

**Allgemeine
bauaufsichtliche
Zulassung/
Allgemeine
Bauartgenehmigung**

Eine vom Bund und den Ländern gemeinsam
getragene Anstalt des öffentlichen Rechts

**Zulassungs- und Genehmigungsstelle
für Bauprodukte und Bauarten**

Datum: 01.11.2021 Geschäftszeichen: I 85-1.14.4-99/18

**Nummer:
Z-14.4-892**

Geltungsdauer
vom: **1. November 2021**
bis: **1. November 2026**

Antragsteller:
ESDEC Solar Group
Londenstraat 16
7418EE DEVENTER
NIEDERLANDE

Gegenstand dieses Bescheides:

**ClickFit Evo - Universaldachhaken und Sparrenanker zur Befestigung von Montageschienen
für Solarmodule**

Der oben genannte Regelungsgegenstand wird hiermit allgemein bauaufsichtlich
zugelassen/genehmigt.
Dieser Bescheid umfasst neun Seiten und zwei Anlagen.

I ALLGEMEINE BESTIMMUNGEN

- 1 Mit diesem Bescheid ist die Verwendbarkeit bzw. Anwendbarkeit des Regelungsgegenstandes im Sinne der Landesbauordnungen nachgewiesen.
- 2 Dieser Bescheid ersetzt nicht die für die Durchführung von Bauvorhaben gesetzlich vorgeschriebenen Genehmigungen, Zustimmungen und Bescheinigungen.
- 3 Dieser Bescheid wird unbeschadet der Rechte Dritter, insbesondere privater Schutzrechte, erteilt.
- 4 Dem Verwender bzw. Anwender des Regelungsgegenstandes sind, unbeschadet weiter gehender Regelungen in den "Besonderen Bestimmungen", Kopien dieses Bescheides zur Verfügung zu stellen. Zudem ist der Verwender bzw. Anwender des Regelungsgegenstandes darauf hinzuweisen, dass dieser Bescheid an der Verwendungs- bzw. Anwendungsstelle vorliegen muss. Auf Anforderung sind den beteiligten Behörden ebenfalls Kopien zur Verfügung zu stellen.
- 5 Dieser Bescheid darf nur vollständig vervielfältigt werden. Eine auszugsweise Veröffentlichung bedarf der Zustimmung des Deutschen Instituts für Bautechnik. Texte und Zeichnungen von Werbeschriften dürfen diesem Bescheid nicht widersprechen, Übersetzungen müssen den Hinweis "Vom Deutschen Institut für Bautechnik nicht geprüfte Übersetzung der deutschen Originalfassung" enthalten.
- 6 Dieser Bescheid wird widerruflich erteilt. Die Bestimmungen können nachträglich ergänzt und geändert werden, insbesondere, wenn neue technische Erkenntnisse dies erfordern.
- 7 Dieser Bescheid bezieht sich auf die von dem Antragsteller gemachten Angaben und vorgelegten Dokumente. Eine Änderung dieser Grundlagen wird von diesem Bescheid nicht erfasst und ist dem Deutschen Institut für Bautechnik unverzüglich offenzulegen.

II BESONDERE BESTIMMUNGEN

1 Regelungsgegenstand und Verwendungs- bzw. Anwendungsbereich

1.1 Zulassungsgegenstand und Verwendungsbereich

Zulassungsgegenstand sind folgende Bauprodukte zur Verbindung und zur mechanischen Befestigung von Montagesystemen (z. B. für Solarmodule), siehe Tabelle 1 und Anlagen 1 und 2.

Tabelle 1: Zulassungsgegenstand

Verbindungen	Bauprodukte	Anlagen
ClickFit EVO Universaldachhaken	Fußteil Mittelteil	1
ClickFit EVO Sparrenanker	Kopfteil Klemmwinkel	2
Verbindungselemente	Flachkopfschrauben mit Innensechsrund Schrauben mit abgeflachtem Halbrundkopf	1 und 2
ClickFit EVO Ausgleichsgummi aus EPDM		1

1.2 Genehmigungsgegenstand und Anwendungsbereich

Genehmigungsgegenstand ist die Planung, Bemessung und Ausführung von Verbindungen und mechanischen Befestigungen (in diesem Bescheid: ClickFit EVO Universaldachhaken bzw. ClickFit EVO Sparrenanker einschließlich deren Anschlusselemente für die Befestigung von Montageschienen) des Montagesystems (z. B. für Solarmodule) aus den in Tabelle 1 genannten Bauprodukten sowie aus den ClickFit EVO Montageschienen nach Bescheid Nr. Z-14.4-891¹ für die vertikale und horizontale Montage sowie Lastweiterleitung auf Schrägdächern mit einer Holzunterkonstruktion z. B. Dachsparren/-pfetten. Die Verbindungen und mechanischen Befestigungen dürfen nur zusammen mit folgenden Dachziegeln bzw. Dachsteinen angewendet werden:

- Nelskamp Finkenberger Pfanne nach DIN EN 1304²
- Erlus E56 SL nach DIN EN 490³

Die Montage der vormontierten ClickFit EVO Universaldachhaken erfolgt durch Einhängen des Fußteils in die Holzunterkonstruktion. Eine weitere mechanische Fixierung der Bauprodukte der ClickFit EVO Universaldachhaken an der Unterkonstruktion ist nicht erforderlich. Das Fußteil der vormontierten ClickFit EVO Sparrenanker ist mit Holzschrauben an der Holzunterkonstruktion zu befestigen.

Sowohl die ClickFit EVO Universaldachhaken als auch die ClickFit EVO Sparrenanker müssen auf den Dachziegeln bzw. Dachsteinen vollflächig aufliegen, um Druckkräfte auf die Unterkonstruktion zu übertragen. Zur Reduzierung dieses Anpressdrucks ist ClickFit EVO Ausgleichsgummi zwischen die ClickFit EVO Universaldachhaken bzw. die ClickFit EVO Sparrenanker und die Dachziegel bzw. die Dachsteine zu legen.

Montagesysteme (z. B. für Solarmodule) werden mittels ClickFit EVO Modulklemmen universal auf ClickFit EVO Montageschienen einschließlich deren ClickFit EVO Montageschienenverbinder nach Bescheid Nr. Z-14.4-891¹ auf den Klemmwinkeln der ClickFit EVO Universaldachhaken bzw. der ClickFit EVO Sparrenanker befestigt.

¹ Z-14.4-891:3. September 2021 Bescheid, Deutsches Institut für Bautechnik: ClickFit EVO - Modulklemmen zur Befestigung von Solarmodulen auf Montageschienen und deren Montageschienenverbinder

² DIN EN 1304:2013-08 Dach- und Formziegel - Begriffe und Produktspezifikationen

³ DIN EN 490:2017-04 Dach- und Formsteine aus Beton für Dächer und Wandbekleidungen - Produktspezifikationen

2 Bestimmungen für die Bauprodukte

2.1 Eigenschaften und Zusammensetzung

2.1.1 Allgemeines

Der Nachweis der geforderten Werkstoffeigenschaften ist durch ein Abnahmeprüfzeugnis 3.1 nach DIN EN 10204⁴ zu erbringen.

2.1.2 ClickFit EVO Universaldachhaken und ClickFit EVO Sparrenanker

Sowohl die ClickFit EVO Universaldachhaken als auch die ClickFit EVO Sparrenanker werden aus Stahlblechformteilen der Sorte 1.0242 (S250GD) mit einer Zink-Magnesium-Legierung der Auflagenkennzahl ZM310 nach DIN EN 10346⁵ oder aus Stahl mit mindestens gleichen Werkstoffeigenschaften nach DIN EN 10346⁵ hergestellt. Für die Maßtoleranzen gilt DIN EN 10143⁶.

Angaben zu den Werkstoffeigenschaften der Verbindungselemente sind beim Deutschen Institut für Bautechnik hinterlegt.

Die Hauptabmessungen sind den Anlagen 1 und 2 zu entnehmen.

Weitere Angaben sind beim Deutschen Institut für Bautechnik hinterlegt.

2.1.3 ClickFit EVO Ausgleichsgummi

Angaben zu den Werkstoffeigenschaften des ClickFit EVO Ausgleichsgummis aus EPDM sind beim Deutschen Institut für Bautechnik hinterlegt.

Die Hauptabmessungen sind der Anlage 1 zu entnehmen.

Weitere Angaben sind beim Deutschen Institut für Bautechnik hinterlegt.

2.2 Herstellung, Verpackung, Transport, Lagerung und Kennzeichnung

2.2.1 Herstellung

Es gelten die Bestimmungen in den Technischen Baubestimmungen, soweit im Folgenden nichts anderes bestimmt ist.

2.2.2 Verpackung, Transport und Lagerung

Die im Abschnitt 2.1 genannten Bauprodukte müssen korrosionsschutz- und werkstoffgerecht verpackt, transportiert und gelagert werden.

2.2.3 Kennzeichnung

Die Verpackung oder die Anlagen zum Lieferschein der im Abschnitt 2.1 genannten Bauprodukte müssen vom Hersteller mit dem Übereinstimmungszeichen (Ü-Zeichen) nach den Übereinstimmungszeichen-Verordnungen der Länder gekennzeichnet werden. Die Kennzeichnung darf nur erfolgen, wenn die Voraussetzungen nach Abschnitt 2.3 erfüllt sind.

2.3 Übereinstimmungsbestätigung

2.3.1 Allgemeines

Die Bestätigung der Übereinstimmung der im Abschnitt 2.1 genannten Bauprodukte mit den Bestimmungen der von diesem Bescheid erfassten allgemeinen bauaufsichtlichen Zulassung muss für jedes Herstellwerk mit einer Übereinstimmungserklärung des Herstellers auf der Grundlage einer werkseigenen Produktionskontrolle und eines Übereinstimmungs-zertifikates einer hierfür anerkannten Zertifizierungsstelle sowie einer regelmäßigen Fremdüberwachung durch eine anerkannte Überwachungsstelle nach Maßgabe der folgenden Bestimmungen erfolgen.

⁴ DIN EN 10204:2005-01

Metallische Erzeugnisse - Arten von Prüfbescheinigungen

⁵ DIN EN 10346:2015-10

Kontinuierlich schmelztauchveredelte Flacherzeugnisse aus Stahl zum Kaltumformen - Technische Lieferbedingungen

⁶ DIN EN 10143:2006-09

Kontinuierlich schmelztauchveredeltes Blech und Band aus Stahl - Grenzabmaße und Formtoleranzen

Für die Erteilung des Übereinstimmungszertifikats und die Fremdüberwachung einschließlich der dabei durchzuführenden Produktprüfungen hat der Hersteller der im Abschnitt 2.1 genannten Bauprodukte eine hierfür anerkannte Zertifizierungsstelle sowie eine hierfür anerkannte Überwachungsstelle einzuschalten.

Die Übereinstimmungserklärung hat der Hersteller durch Kennzeichnung der im Abschnitt 2.1 genannten Bauprodukte mit dem Übereinstimmungszeichen (Ü-Zeichen) unter Hinweis auf den Verwendungszweck abzugeben.

Dem Deutschen Institut für Bautechnik ist von der Zertifizierungsstelle eine Kopie des von ihr erteilten Übereinstimmungszertifikats zur Kenntnis zu geben.

Dem Deutschen Institut für Bautechnik ist zusätzlich eine Kopie des Erstprüfberichts zur Kenntnis zu geben.

2.3.2 Werkseigene Produktionskontrolle

In jedem Herstellwerk ist eine werkseigene Produktionskontrolle einzurichten und durchzuführen. Unter werkseigener Produktionskontrolle wird die vom Hersteller vorzunehmende kontinuierliche Überwachung der Produktion verstanden, mit der dieser sicherstellt, dass die von ihm hergestellten Bauprodukte den Bestimmungen der von diesem Bescheid erfassten allgemeinen bauaufsichtlichen Zulassung entsprechen.

Die werkseigene Produktionskontrolle soll mindestens die im Folgenden aufgeführten Maßnahmen einschließen:

- Die im Abschnitt 2.1 geforderten Abmessungen und Toleranzen sind für jedes Fertigungslos zu überprüfen.
- Die Übereinstimmung der Angaben in dem Abnahmeprüfzeugnis mit den Angaben in Abschnitt 2.1 ist zu überprüfen.
- Die Grundsätze für den Übereinstimmungsnachweis für Verbindungselemente im Metallleichtbau⁷ gelten sinngemäß.

Die Ergebnisse der werkseigenen Produktionskontrolle sind aufzuzeichnen und auszuwerten. Die Aufzeichnungen müssen mindestens folgende Angaben enthalten:

- Bezeichnung des Bauprodukts bzw. des Ausgangsmaterials und der Bestandteile,
- Art der Kontrolle oder Prüfung,
- Datum der Herstellung und der Prüfung des Bauprodukts bzw. des Ausgangsmaterials oder der Bestandteile,
- Ergebnis der Kontrollen und Prüfungen und, soweit zutreffend, Vergleich mit den Anforderungen,
- Unterschrift des für die werkseigene Produktionskontrolle Verantwortlichen.

Die Aufzeichnungen sind mindestens fünf Jahre aufzubewahren und der für die Fremdüberwachung eingeschalteten Überwachungsstelle vorzulegen. Sie sind dem Deutschen Institut für Bautechnik und der zuständigen obersten Bauaufsichtsbehörde auf Verlangen vorzulegen.

Bei ungenügendem Prüfergebnis sind vom Hersteller unverzüglich die erforderlichen Maßnahmen zur Abstellung des Mangels zu treffen. Bauprodukte, die den Anforderungen nicht entsprechen, sind so zu handhaben, dass Verwechslungen mit übereinstimmenden ausgeschlossen werden. Nach Abstellung des Mangels ist - soweit technisch möglich und zum Nachweis der Mängelbeseitigung erforderlich - die betreffende Prüfung unverzüglich zu wiederholen.

2.3.3 Fremdüberwachung

In jedem Herstellwerk sind das Werk und die werkseigene Produktionskontrolle durch eine Fremdüberwachung regelmäßig zu überprüfen, mindestens jedoch einmal jährlich.

⁷ Grundsätze für den Übereinstimmungsnachweis für Verbindungselemente im Metallleichtbau: Fassung August 1999; DIBt Mitteilungen 6/1999

Im Rahmen der Fremdüberwachung ist eine Erstprüfung der im Abschnitt 2.1 genannten Bauprodukte durchzuführen und können auch Proben für Stichprobenprüfungen entnommen werden. Die Probenahme und Prüfungen obliegen jeweils der anerkannten Überwachungsstelle.

Die Ergebnisse der Zertifizierung und Fremdüberwachung sind mindestens fünf Jahre aufzubewahren. Sie sind von der Zertifizierungsstelle bzw. der Überwachungsstelle dem Deutschen Institut für Bautechnik und der zuständigen obersten Bauaufsichtsbehörde auf Verlangen vorzulegen.

3 Bestimmungen für Planung, Bemessung und Ausführung

3.1 Planung

Es gelten die Technischen Baubestimmungen sowie die Bestimmungen in den nachfolgend zitierten allgemeinen bauaufsichtlichen Zulassungen/allgemeinen Bauartgenehmigungen, soweit im Folgenden nichts anderes bestimmt ist.

Die Verbindungen und mechanischen Befestigungen bestehen aus den in Tabelle 1 dieses Bescheids genannten Bauprodukten sowie aus den ClickFit EVO Montageschienen nach Bescheid Nr. Z-14.4-891¹. Die Verbindungen und mechanischen Befestigungen dürfen nur zusammen mit den in Abschnitt 1.2 genannten Dachziegeln bzw. Dachsteinen nach DIN EN 1304² bzw. DIN EN 490³ angewendet werden.

Hinsichtlich des Korrosionsschutzes gelten die Technischen Baubestimmungen.

Der ClickFit EVO Ausgleichsgummi aus EPDM muss mindestens die Anforderungen an normalentflammbare Baustoffe (DIN 4102-B2 nach DIN 4102-1⁸) erfüllen.

Brandschutznachweise und bauphysikalische Nachweise sind ggf. separat zu erbringen, insbesondere hinsichtlich der dauerhaften Dichtheit des Daches. Auf Grund des Lastabtrages über die Dachziegel bzw. Dachsteine sind in Bezug auf die Dachdichtheit erhöhte Anforderungen an die regelmäßigen Kontrollen (siehe Abschnitt 4) zu beachten.

3.2 Bemessung

3.2.1 Allgemeines

Es gilt das in DIN EN 1990⁹ angegebene Nachweiskonzept.

Sowohl die ClickFit EVO Universaldachhaken als auch die ClickFit EVO Sparrenanker müssen auf den Dachziegeln bzw. Dachsteinen vollflächig aufliegen, um Druckkräfte auf die Unterkonstruktion zu übertragen.

Durch eine statische Berechnung sind in jedem Einzelfall die Gebrauchstauglichkeit und die Tragsicherheit der Verbindungen und der mechanischen Befestigungen nach den Technischen Baubestimmungen nachzuweisen.

Dieser Bescheid regelt ausschließlich die Anwendung der Verbindungen und der mechanischen Befestigungen sowie den Tragsicherheitsnachweis der Verbindungen und der mechanischen Befestigungen für Beanspruchungen durch Zugkräfte (z. B. infolge Windsog) sowie durch in der Ebene der Montagesysteme (z. B. für Solarmodule) längs oder quer wirkende Schubkräfte (z. B. infolge Eigenlast der Konstruktion) einschl. der Verbindung der ClickFit EVO Universaldachhaken bzw. der ClickFit EVO Sparrenanker mit den montierten ClickFit EVO Montageschienen nach Bescheid Nr. Z-14.4-891¹.

Die Tragsicherheitsnachweise der Verbindungen und der mechanischen Befestigungen sowie der Dachziegel bzw. der Dachsteine sind gemäß den Angaben in den Abschnitten 3.2.2 und 3.2.3 zu führen. Dabei sind die in Abschnitt 3.2.2 angegebenen charakteristischen Werte der Tragfähigkeiten zu verwenden. Bei kombinierter Beanspruchung der Einwirkungen

⁸ DIN 4102-1:1998-05 Brandverhalten von Baustoffen und Bauteilen – Teil 1: Baustoffe; Begriffe, Anforderungen und Prüfungen

⁹ DIN EN 1990:2010-12 Eurocode: Grundlagen der Tragwerksplanung in Verbindung mit DIN EN 1990/NA:2010-12

Zugkraft und Querkraft bzw. Druckkraft und Querkraft ist zusätzlich ein linearer Interaktionsnachweis nach Abschnitt 3.2.2.4 zu führen.

Die in Abschnitt 3.2.2 nachgewiesenen Tragfähigkeiten gelten nur bei Anwendung der in Abschnitt 1.2 genannten Dachziegel bzw. Dachsteine nach DIN EN 1304² bzw. DIN EN 490³. Die lokale Biegetragfähigkeit der Dachziegel bzw. der Dachsteine ist in Abschnitt 3.2.3 nachzuweisen.

Es ist nachzuweisen, dass der Bemessungswert einer Auswirkung E_d nicht größer als der Bemessungswert des zugehörigen Widerstandes R_d ist.

Folgende Nachweise sind gesondert zu führen:

- Gebrauchstauglichkeit
Die Tragfähigkeitskennwerte in Abschnitt 3.2.2 gelten nur für die in Abschnitt 1.2 genannten Dachziegel bzw. Dachsteine nach DIN EN 1304² bzw. DIN EN 490³ mit durchgehend ebenen und gleichmäßigen Auflagerflächen der ClickFit EVO Universaldachhaken bzw. der ClickFit EVO Sparrenanker auf den Dachziegeln bzw. Dachsteinen bei einer Mindestdicke der Dachziegel bzw. der Dachsteine von 9,0 mm.
- Dauerhaftigkeit
Eine Bewertung der Dauerhaftigkeit und des Langzeitverhaltens der Dachziegel bzw. der Dachsteine ist nicht Teil dieses Bescheids. Eine ausreichende Dauertragfähigkeit der Dachziegel bzw. der Dachsteine ist gesondert nachzuweisen.
- Tragsicherheit des Anschlusses bzw. der Verankerung der ClickFit EVO Universaldachhaken und der ClickFit EVO Sparrenanker auf der Unterkonstruktion (Holzunterkonstruktion z. B. Dachlattung/-sparren/-pfetten)
- Tragsicherheit der Unterkonstruktion (Holzunterkonstruktion z. B. Dachlattung/-sparren/-pfetten)
- Berücksichtigung von Exzentrizitäten durch die Montage der ClickFit EVO Universaldachhaken bzw. der ClickFit EVO Sparrenanker auf den Sparren bei der Bemessung der ClickFit EVO Universaldachhaken bzw. der ClickFit EVO Sparrenanker und der Verbindungselemente
- Lagesicherheit
- Ein- und Weiterleitung der in den Abschnitten 3.2.2 und 3.2.3 nachgewiesenen Kräfte in das Haupttragsystem

3.2.2 Nachweise für ClickFit EVO Universaldachhaken und ClickFit EVO Sparrenanker

Bei den nachfolgenden Nachweisen handelt es sich um Tragsicherheitsnachweise der ClickFit EVO Universaldachhaken bzw. der ClickFit EVO Sparrenanker einschl. der Verbindung mit den montierten ClickFit EVO Montageschienen nach Bescheid Nr. Z-14.4-891¹.

Unter Berücksichtigung der Tragfähigkeiten in diesem Abschnitt sind folgende Nachweise führen:

3.2.2.1 Zugkraft-Tragfähigkeit der ClickFit EVO Universaldachhaken bzw. der ClickFit EVO Sparrenanker

$$\frac{F_z \cdot \gamma_M}{F_{z,Rk}} \leq 1,0$$

mit

F_z [N] Bemessungswert der einwirkenden Zugkraft je ClickFit EVO Universaldachhaken bzw. ClickFit EVO Sparrenanker

$F_{z,Rk}$ [N] Charakteristischer Wert der Zugkraft-Tragfähigkeit je ClickFit EVO Universaldachhaken bzw. ClickFit EVO Sparrenanker

$F_{z,Rk,Universalhaken}$ = 570 N

$F_{z,Rk,Sparrenanker}$ = 570 N

$\gamma_M = 1,50$ Teilsicherheitsbeiwert

3.2.2.2 Druckkraft-Tragfähigkeit der ClickFit EVO Universaldachhaken bzw. der ClickFit EVO Sparrenanker

$$\frac{F_D \cdot \gamma_M}{F_{D,Rk}} \leq 1,0$$

mit

F_D [N] Bemessungswert der einwirkenden Druckkraft je ClickFit EVO Universaldachhaken bzw. ClickFit EVO Sparrenanker

$F_{D,Rk}$ [N] Charakteristischer Wert der Druckkraft-Tragfähigkeit je ClickFit EVO Universaldachhaken bzw. ClickFit EVO Sparrenanker

$F_{D,Rk,Universalhaken}$ = 366 N

$F_{D,Rk,Sparrenanker}$ = 387 N

$\gamma_M = 2,0$ Teilsicherheitsbeiwert

3.2.2.3 Querkraft-Tragfähigkeit der ClickFit EVO Universaldachhaken bzw. der ClickFit EVO Sparrenanker

$$\frac{V \cdot \gamma_M}{V_{Rk}} \leq 1,0$$

mit

V [N] Bemessungswert der einwirkenden Querkraft je ClickFit EVO Universaldachhaken bzw. ClickFit EVO Sparrenanker

V_{Rk} [N] Charakteristischer Wert der Querkraft-Tragfähigkeit je ClickFit EVO Universaldachhaken bzw. ClickFit EVO Sparrenanker

$V_{Rk,Universalhaken}$ = 240 N

$V_{Rk,Sparrenanker}$ = 312 N

$\gamma_M = 2,0$ Teilsicherheitsbeiwert

3.2.2.4 Interaktion

Bei kombinierter Beanspruchung der Einwirkungen Zugkraft und Querkraft bzw. Druckkraft und Querkraft ist zusätzlich ein linearer Interaktionsnachweis zu führen.

$$\frac{F_{Z/D} \cdot \gamma_M}{F_{Z/D,Rk}} + \frac{V \cdot \gamma_M}{V_{Rk}} \leq 1,0$$

3.2.3 Nachweise für Dachziegel bzw. Dachsteine

Da die ClickFit EVO Universaldachhaken bzw. die ClickFit EVO Sparrenanker Druckbelastungen direkt in die Dachziegel bzw. in die Dachsteine übertragen, ist die lokale Biegetragfähigkeit der in Abschnitt 1.2 genannten Dachziegel bzw. der Dachsteine nach DIN EN 1304² bzw. DIN EN 490³ nachzuweisen. Die Biegetragfähigkeit der Dachziegel bzw. der Dachsteine muss mindestens $F_{\min} = 1200$ N betragen. Die Bemessungswerte der jeweils einwirkenden Lasten je ClickFit EVO Universaldachhaken bzw. ClickFit EVO Sparrenanker dürfen diesen Wert dauerhaft nicht überschreiten, um ein Versagen der Dachziegel bzw. der Dachsteine zu verhindern.

Die Mindestdicke der Dachziegel bzw. der Dachsteine muss an jeder Stelle mindestens 9,0 mm betragen. Zudem müssen die ClickFit EVO Universaldachhaken als auch die ClickFit EVO Sparrenanker auf den Dachziegeln bzw. Dachsteinen vollflächig aufliegen. Zur Reduzierung dieses Anpressdrucks ist ClickFit EVO Ausgleichsgummi zwischen die ClickFit EVO Universaldachhaken bzw. die ClickFit EVO Sparrenanker und die Dachziegel bzw. die Dachsteine zu legen.

3.3 Ausführung

Die konstruktive Ausführung der Verbindungen und der mechanischen Befestigungen ist den Anlagen zu entnehmen.

Die in Abschnitt 1.2 genannten Dachziegel bzw. der Dachsteine nach DIN EN 1304² bzw. DIN EN 490³ (sowohl neu verlegte Dachziegel bzw. Dachsteine als auch Dachziegel bzw. Dachsteine im Bestand) sind vor dem Einbau der ClickFit EVO Universaldachhaken bzw. der ClickFit EVO Sparrenanker einschl. der Montagesysteme (z. B. für Solarmodule) auf ihre Intaktheit und Funktion (Risse oder Bruch) zu prüfen und ggf. auszutauschen.

Die Schraubverbindungen zwischen Fußteil und Mittelteil der ClickFit EVO Universaldachhaken bzw. der ClickFit EVO Sparrenanker sind planmäßig mit einem Anziehmoment von 7 Nm anzuziehen bis es zu einem durchgehend vollflächigen Kontakt zwischen ClickFit EVO Ausgleichsgummi, ClickFit EVO Universaldachhaken bzw. ClickFit EVO Sparrenankern und Dachziegeln bzw. Dachsteinen kommt. Das Fußteil der ClickFit EVO Sparrenanker ist mit mindestens zwei Holzschrauben an der Holzunterkonstruktion (im Dachsparren) zu befestigen. Die Mindestdicke der Dachlattung bei Anwendung der ClickFit EVO Universaldachhaken muss 30 mm betragen.

Die Lagesicherheit des ClickFit EVO Ausgleichsgummis, der zur Reduzierung des Anpressdrucks zwischen ClickFit EVO Universaldachhaken bzw. ClickFit EVO Sparrenanker und Dachziegel bzw. Dachsteine gelegt werden, ist durch geeignete konstruktive Maßnahmen zu gewährleisten.

Die Tragfähigkeitskennwerte in Abschnitt 3.2.2 gelten nur für die in Abschnitt 1.2 genannten Dachziegel bzw. Dachsteine nach DIN EN 1304² bzw. DIN EN 490³ mit durchgehend ebenen und gleichmäßigen Auflagerflächen der ClickFit EVO Universaldachhaken bzw. der ClickFit EVO Sparrenanker auf den Dachziegeln bzw. Dachsteinen bei einer Mindestdicke der Dachziegel bzw. der Dachsteine von 9,0 mm.

Es ist sicherzustellen, dass keine Kontaktkorrosion auftreten kann.

Die Bauprodukte der Verbindungen und der mechanischen Befestigungen einschließlich der zu befestigenden Montagesysteme (z. B. für Solarmodule) sind sauber, trocken und fettfrei zu lagern und zu montieren.

Vom Hersteller ist eine Anweisung für die Montage der Verbindungen und der mechanischen Befestigungen anzufertigen und der bauausführenden Firma auszuhändigen. Die Ausführungsanweisung muss u. a. Angaben zum Schraubgerät, zur Einstellung des Schraubgerätes und zum Anziehmoment enthalten. Die Verwendung von Schlagschrauben ist unzulässig.

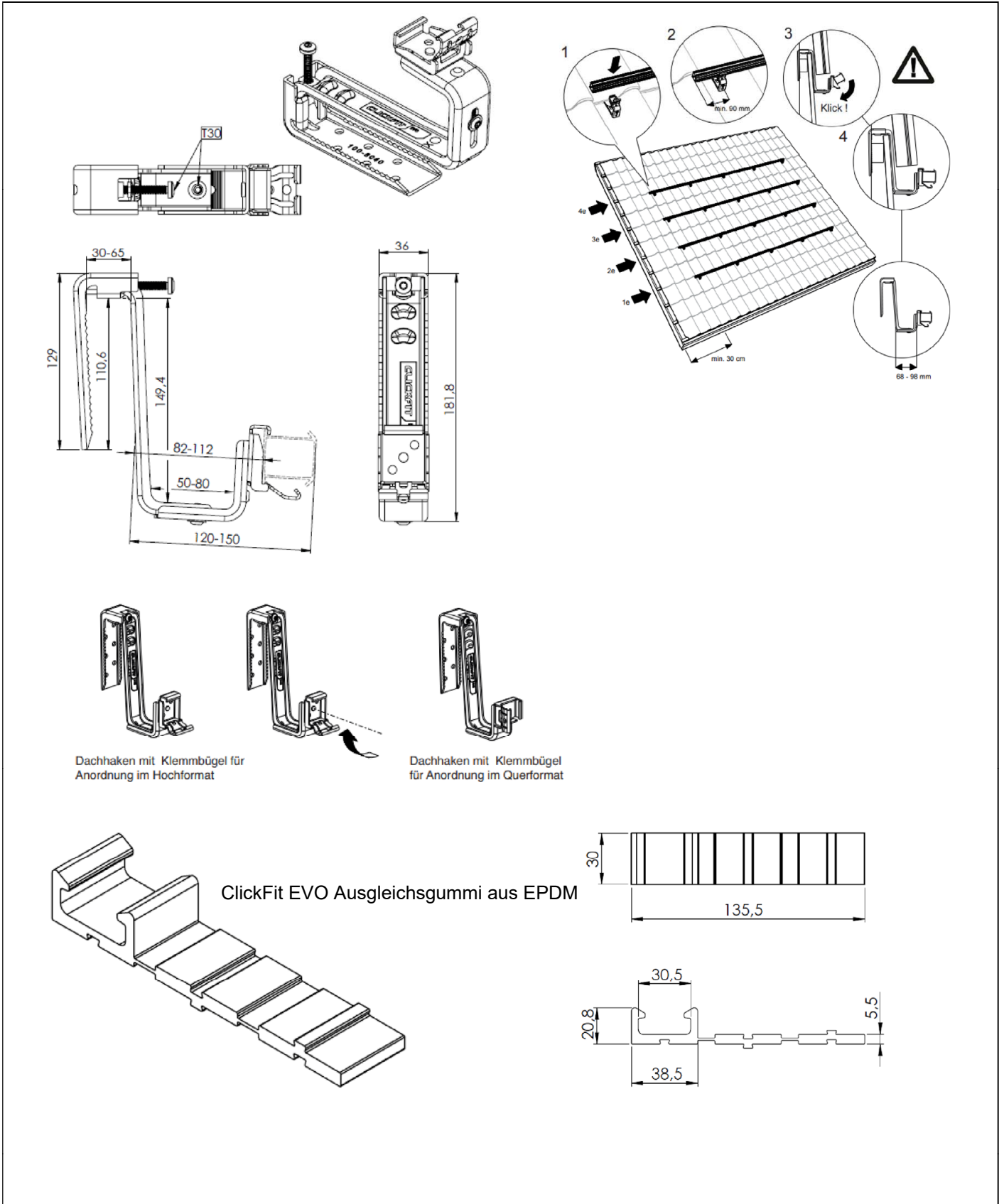
Die Verbindungen und mechanischen Befestigungen dürfen nur von Firmen hergestellt werden, die die dazu erforderliche Erfahrung haben, es sei denn, es erfolgt eine Einweisung des Montagepersonals durch Fachkräfte von Firmen, die auf diesem Gebiet Erfahrungen besitzen.

Die bauausführende Firma hat zur Bestätigung der Übereinstimmung der Verbindungen und der mechanischen Befestigungen mit der von diesem Bescheid erfassten allgemeinen Bauartgenehmigung eine Übereinstimmungserklärung gemäß § 16 a Abs. 5 MBO i. V. m. § 21 Abs. 2 MBO abzugeben.

4 Bestimmungen für Nutzung, Unterhalt und Wartung

Die in Abschnitt 1.2 genannten Dachziegel bzw. der Dachsteine nach DIN EN 1304² bzw. DIN EN 490³ sind nach dem Einbau der ClickFit EVO Universaldachhaken bzw. der ClickFit EVO Sparrenanker einschl. der Montagesysteme (z. B. für Solarmodule) regelmäßig auf ihre Intaktheit und Funktion (Risse oder Bruch) zu prüfen und ggf. auszutauschen, um eine ausreichende Dauerhaftigkeit der Dachziegel bzw. der Dachsteine zu gewährleisten.

Zudem ist die Lagesicherheit und Funktion des ClickFit EVO Ausgleichsgummis, der zur Reduzierung des Anpressdrucks zwischen ClickFit EVO Universaldachhaken bzw. ClickFit EVO Sparrenanker und Dachziegel bzw. Dachsteine gelegt werden zu überprüfen.



Dachhaken mit Klemmbügel für Anordnung im Hochformat

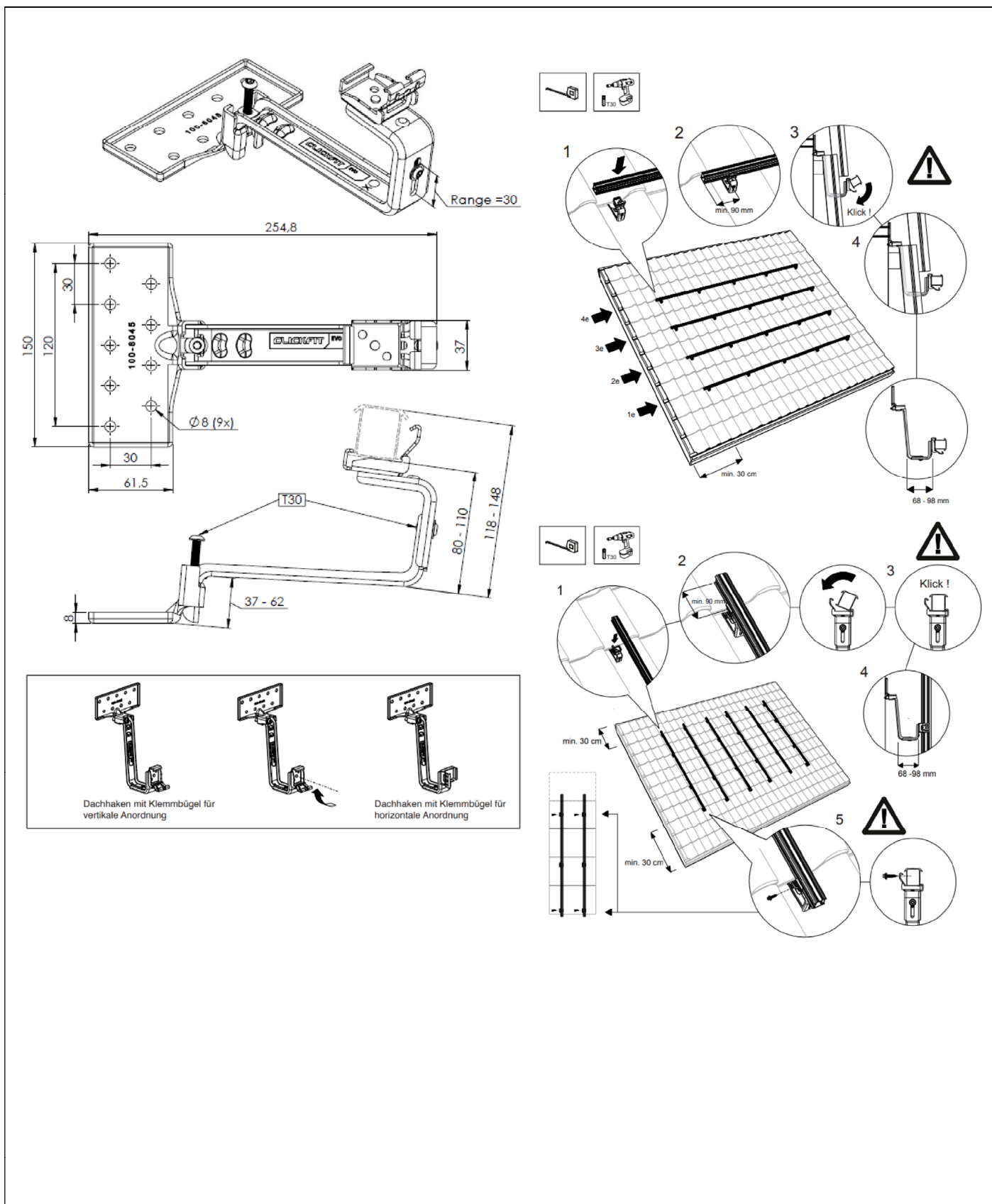
Dachhaken mit Klemmbügel für Anordnung im Querformat

ClickFit EVO Ausgleichsgummi aus EPDM

ClickFit Evo - Universaldachhaken und Sparrenanker zur Befestigung von Montageschienen für Solarmodule

ClickFit Evo Universaldachhaken

Anlage 1



ClickFit Evo - Universaldachhaken und Sparrenanker zur Befestigung von Montageschienen für Solarmodule

ClickFit Evo Sparrenanker

Anlage 2