

**Allgemeine
bauaufsichtliche
Zulassung /
Allgemeine
Bauartgenehmigung**

Eine vom Bund und den Ländern gemeinsam
getragene Anstalt des öffentlichen Rechts

**Zulassungs- und Genehmigungsstelle
für Bauprodukte und Bauarten**

Datum: 03.09.2021 Geschäftszeichen:
I 85-1.14.4-98/18

**Nummer:
Z-14.4-891**

**Antragsteller:
ESDEC Solar Group
Londenstraat 16
7418EE DEVENTER
NIEDERLANDE**

Geltungsdauer

vom: **3. September 2021**

bis: **3. September 2026**

Gegenstand dieses Bescheides:

**ClickFit EVO - Modulklemmen zur Befestigung von Solarmodulen auf Montageschienen
und deren Montageschienenverbinder**

Der oben genannte Regelungsgegenstand wird hiermit allgemein bauaufsichtlich
zugelassen/ genehmigt.

Dieser Bescheid umfasst neun Seiten und fünf Anlagen.

I ALLGEMEINE BESTIMMUNGEN

- 1 Mit diesem Bescheid ist die Verwendbarkeit bzw. Anwendbarkeit des Regelungsgegenstandes im Sinne der Landesbauordnungen nachgewiesen.
- 2 Dieser Bescheid ersetzt nicht die für die Durchführung von Bauvorhaben gesetzlich vorgeschriebenen Genehmigungen, Zustimmungen und Bescheinigungen.
- 3 Dieser Bescheid wird unbeschadet der Rechte Dritter, insbesondere privater Schutzrechte, erteilt.
- 4 Dem Verwender bzw. Anwender des Regelungsgegenstandes sind, unbeschadet weiter gehender Regelungen in den "Besonderen Bestimmungen", Kopien dieses Bescheides zur Verfügung zu stellen. Zudem ist der Verwender bzw. Anwender des Regelungsgegenstandes darauf hinzuweisen, dass dieser Bescheid an der Verwendungs- bzw. Anwendungsstelle vorliegen muss. Auf Anforderung sind den beteiligten Behörden ebenfalls Kopien zur Verfügung zu stellen.
- 5 Dieser Bescheid darf nur vollständig vervielfältigt werden. Eine auszugsweise Veröffentlichung bedarf der Zustimmung des Deutschen Instituts für Bautechnik. Texte und Zeichnungen von Werbeschriften dürfen diesem Bescheid nicht widersprechen, Übersetzungen müssen den Hinweis "Vom Deutschen Institut für Bautechnik nicht geprüfte Übersetzung der deutschen Originalfassung" enthalten.
- 6 Dieser Bescheid wird widerruflich erteilt. Die Bestimmungen können nachträglich ergänzt und geändert werden, insbesondere, wenn neue technische Erkenntnisse dies erfordern.
- 7 Dieser Bescheid bezieht sich auf die von dem Antragsteller gemachten Angaben und vorgelegten Dokumente. Eine Änderung dieser Grundlagen wird von diesem Bescheid nicht erfasst und ist dem Deutschen Institut für Bautechnik unverzüglich offenzulegen.

II BESONDERE BESTIMMUNGEN

1 Regelungsgegenstand und Verwendungs- bzw. Anwendungsbereich

1.1 Zulassungsgegenstand und Anwendungsbereich

Zulassungsgegenstand sind folgende Bauprodukte zur Verbindung und zur mechanischen Befestigung des Solar modul-Montagesystems, siehe Tabelle 1 und Anlagen 1 bis 5.

Tabelle 1: Zulassungsgegenstand

Verbindungen	Bauprodukte	Anlagen
ClickFit Evo Modulklemmen universal (Mittelklemmen und Endklemmen)	Klemmhaube	1
	Klemmfuß	
	Linienkopfschraube mit Innensechsrund M6	
ClickFit Evo Montageschienen-Endkappen für ClickFit Evo Endklemmen		5
Montageschienen – ClickFit Evo Montageschienen – "Basic" Querformat – "Basic" Hochformat – "Optimizer ready" Querformat – "Optimizer ready" Hochformat		2 und 3
ClickFit Evo Montageschienenverbinder für ClickFit Evo Montageschienen gemäß Anlage 2		4

1.2 Genehmigungsgegenstand und Anwendungsbereich

Genehmigungsgegenstand ist die Planung, Bemessung und Ausführung von Verbindungen und mechanischen Befestigungen (in diesem Bescheid: Modulklemmen zur Befestigung von gerahmten Solarmodulen auf Montageschienen und deren Montageschienenverbinder) des Solar modul-Montagesystems aus den in Tabelle 1 genannten Bauprodukten für die vertikale und horizontale Montage sowie Lastweiterleitung von Solarmodulen auf Schrägdächern.

Die vormontierten ClickFit Evo Modulklemmen universal sind höhenverstellbar und bestehen im Wesentlichen aus einer Klemmhaube, einem Klemmfuß und einer mit den beiden Klemmelementen verbundenen Linienkopfschraube mit Innensechsrund M6. Die ClickFit Evo Modulklemmen universal ermöglicht mittels einer 90° Klemmhaubendrehung eine Funktionsänderung in Mittel- bzw. Endklemme. Kommen die ClickFit Evo Modulklemmen universal als Endklemmen zum Einsatz, sind zusätzlich ClickFit Evo Montageschienen-Endkappen zu montieren.

Bei den ClickFit Evo Modulklemmen universal werden die Klemmfüße durch Einklicken auf die Schienenkanäle mit den Montageschienen verbunden und durch Verschieben an den Solar modulrahmen positioniert.

Die Befestigung der Solar module erfolgt durch das Anziehen der zugehörigen Linienkopfschrauben in die auf dem Schienenkanal eingeklickten und eingeschobenen Klemmfüße und dem daraus resultierenden, auf die Solar module wirkenden Anpressdruck der Klemmhauben.

Mittels ClickFit Evo Montageschienenverbinder, die in die ClickFit Evo Montageschienen eingeschoben werden, ist die Verbindung und Verlängerung dieser Montageschienen ohne weitere Verbindungsmittel möglich. An den Seitenwänden der ClickFit Evo Montageschienenverbinder befinden sich Federklemmen mit Verzahnungen, die sich an der Innenseite der ClickFit Evo Montageschienen festgreifen.

2 Bestimmungen für die Bauprodukte

2.1 Eigenschaften und Zusammensetzung

2.1.1 Allgemeines

Die in den Anlagen angegebenen Artikelnummern beziehen sich auf den Katalog des Antragstellers.

Der Nachweis der geforderten Werkstoffeigenschaften ist durch ein Abnahmeprüfzeugnis 3.1 nach DIN EN 10204¹ zu erbringen.

2.1.2 ClickFit Evo Modulklemmen universal, ClickFit Evo Montageschienen-Endkappen für ClickFit Evo Endklemmen und Verbindungselemente (Linsenkopfschraube mit Innensechsrund M6)

Die ClickFit Evo Modulklemmen universal werden aus Stahlblechformteilen der Sorte 1.0242 (S250GD) mit einer Zink-Magnesium-Legierung der Auflagenkennzahl ZM310 nach DIN EN 10346² oder aus Stahl mit mindestens gleichen Werkstoffeigenschaften nach DIN EN 10346² hergestellt. Für die Maßtoleranzen gilt DIN EN 10143³.

Angaben zu den Werkstoffeigenschaften der ClickFit Evo Montageschienen-Endkappen aus Kunststoff sind beim DIBt hinterlegt.

Die Linsenkopfschraube mit Innensechsrund M6 werden aus verzinktem Stahl mit mindestens der Festigkeitsklasse 8.8 nach DIN EN ISO 898-1⁴ hergestellt.

Die Hauptabmessungen sind den Anlagen 1 und 5 zu entnehmen.

Weitere Angaben sind beim Deutschen Institut für Bautechnik hinterlegt.

2.1.3 Montageschienen

Die Montageschienen nach Tabelle 1 werden aus der Aluminiumlegierung EN AW-6060 T66 nach DIN EN 755-2⁵ oder einer Aluminiumlegierung mit mindestens gleichen Werkstoffeigenschaften nach DIN EN 755-2² hergestellt. Für die Maßtoleranzen gilt DIN EN 12020-2⁶.

Die Hauptabmessungen sind den Anlagen 2 und 3 zu entnehmen.

Weitere Angaben sind beim Deutschen Institut für Bautechnik hinterlegt.

2.1.4 ClickFit Evo Montageschienenverbinder

Die ClickFit Evo Montageschienenverbinder werden aus Stahlblechformteilen der Sorte 1.0529 (S350GD) mit einer Zink-Magnesium-Legierung der Auflagenkennzahl ZM310 nach DIN EN 10346² oder aus Stahl mit mindestens gleichen Werkstoffeigenschaften nach DIN EN 10346² hergestellt. Für die Maßtoleranzen gilt DIN EN 10143³.

Die Hauptabmessungen sind der Anlage 4 zu entnehmen.

Weitere Angaben sind beim Deutschen Institut für Bautechnik hinterlegt.

2.2 Herstellung, Verpackung, Transport, Lagerung und Kennzeichnung

2.2.1 Herstellung

Es gelten die Bestimmungen in den Technischen Baubestimmungen, soweit im Folgenden nichts anderes bestimmt ist.

1	DIN EN 10204:2005-01	Metallische Erzeugnisse - Arten von Prüfbescheinigungen
2	DIN EN 10346:2015-10	Kontinuierlich schmelztauchveredelte Flacherzeugnisse aus Stahl zum Kaltumformen - Technische Lieferbedingungen
3	DIN EN 10143:2006-09	Kontinuierlich schmelztauchveredeltes Blech und Band aus Stahl - Grenzabmaße und Formtoleranzen
4	DIN EN 898-1:2013-01	Mechanische Eigenschaften von Verbindungselementen aus Kohlenstoffstahl und legiertem Stahl - Teil 1: Schrauben mit festgelegten Festigkeitsklassen - Regelgewinde und Feingewinde
5	DIN EN 755-2:2016-10	Aluminium und Aluminiumlegierungen - Stranggepresste Stangen, Rohre und Profile - Teil 2: Mechanische Eigenschaften
6	DIN EN 12020-2:2017-06	Aluminium und Aluminiumlegierungen - Stranggepresste Präzisionsprofile aus Legierungen EN AW-6060 und EN AW-6063

2.2.2 Verpackung, Transport und Lagerung

Die Trapezbefestigungen müssen korrosionsschutz- und werkstoffgerecht verpackt, transportiert und gelagert werden.

2.2.3 Kennzeichnung

Die Verpackung oder die Anlagen zum Lieferschein der im Abschnitt 2.1 genannten Bauprodukte müssen vom Hersteller mit dem Übereinstimmungszeichen (Ü-Zeichen) nach den Übereinstimmungszeichen-Verordnungen der Länder gekennzeichnet werden. Die Kennzeichnung darf nur erfolgen, wenn die Voraussetzungen nach Abschnitt 2.3 erfüllt sind.

2.3 Übereinstimmungsbestätigung

2.3.1 Allgemeines

Die Bestätigung der Übereinstimmung der im Abschnitt 2.1 genannten Bauprodukte mit den Bestimmungen der von diesem Bescheid erfassten allgemeinen bauaufsichtlichen Zulassung muss für jedes Herstellwerk mit einer Übereinstimmungserklärung des Herstellers auf der Grundlage einer werkseigenen Produktionskontrolle und eines Übereinstimmungs-zertifikates einer hierfür anerkannten Zertifizierungsstelle sowie einer regelmäßigen Fremdüberwachung durch eine anerkannte Überwachungsstelle nach Maßgabe der folgenden Bestimmungen erfolgen.

Für die Erteilung des Übereinstimmungszertifikats und die Fremdüberwachung einschließlich der dabei durchzuführenden Produktprüfungen hat der Hersteller der im Abschnitt 2.1 genannten Bauprodukte eine hierfür anerkannte Zertifizierungsstelle sowie eine hierfür anerkannte Überwachungsstelle einzuschalten.

Die Übereinstimmungserklärung hat der Hersteller durch Kennzeichnung der im Abschnitt 2.1 genannten Bauprodukte mit dem Übereinstimmungszeichen (Ü-Zeichen) unter Hinweis auf den Verwendungszweck abzugeben.

Dem Deutschen Institut für Bautechnik ist von der Zertifizierungsstelle eine Kopie des von ihr erteilten Übereinstimmungszertifikats zur Kenntnis zu geben.

Dem Deutschen Institut für Bautechnik ist zusätzlich eine Kopie des Erstprüfberichts zur Kenntnis zu geben.

2.3.2 Werkseigene Produktionskontrolle

In jedem Herstellwerk ist eine werkseigene Produktionskontrolle einzurichten und durchzuführen. Unter werkseigener Produktionskontrolle wird die vom Hersteller vorzunehmende kontinuierliche Überwachung der Produktion verstanden, mit der dieser sicherstellt, dass die von ihm hergestellten Bauprodukte den Bestimmungen der von diesem Bescheid erfassten allgemeinen bauaufsichtlichen Zulassung entsprechen.

Die werkseigene Produktionskontrolle soll mindestens die im Folgenden aufgeführten Maßnahmen einschließen:

- Die im Abschnitt 2.1 geforderten Abmessungen und Toleranzen sind für jedes Fertigungslos zu überprüfen.
- Die Übereinstimmung der Angaben in dem Abnahmeprüfzeugnis mit den Angaben in Abschnitt 2.1 ist zu überprüfen.
- Die Grundsätze für den Übereinstimmungsnachweis für Verbindungselemente im Metalleichtbau⁷ gelten sinngemäß.

Die Ergebnisse der werkseigenen Produktionskontrolle sind aufzuzeichnen und auszuwerten. Die Aufzeichnungen müssen mindestens folgende Angaben enthalten:

- Bezeichnung des Bauprodukts bzw. des Ausgangsmaterials und der Bestandteile,
- Art der Kontrolle oder Prüfung,
- Datum der Herstellung und der Prüfung des Bauprodukts bzw. des Ausgangsmaterials oder der Bestandteile,

⁷ Grundsätze für den Übereinstimmungsnachweis für Verbindungselemente im Metalleichtbau: Fassung August 1999; DIBt Mitteilungen 6/1999

- Ergebnis der Kontrollen und Prüfungen und, soweit zutreffend, Vergleich mit den Anforderungen,
- Unterschrift des für die werkseigene Produktionskontrolle Verantwortlichen.

Die Aufzeichnungen sind mindestens fünf Jahre aufzubewahren und der für die Fremdüberwachung eingeschalteten Überwachungsstelle vorzulegen. Sie sind dem Deutschen Institut für Bautechnik und der zuständigen obersten Bauaufsichtsbehörde auf Verlangen vorzulegen. Bei ungenügendem Prüfergebnis sind vom Hersteller unverzüglich die erforderlichen Maßnahmen zur Abstellung des Mangels zu treffen. Bauprodukte, die den Anforderungen nicht entsprechen, sind so zu handhaben, dass Verwechslungen mit übereinstimmenden ausgeschlossen werden. Nach Abstellung des Mangels ist - soweit technisch möglich und zum Nachweis der Mängelbeseitigung erforderlich - die betreffende Prüfung unverzüglich zu wiederholen.

2.3.3 Fremdüberwachung

In jedem Herstellwerk sind das Werk und die werkseigene Produktionskontrolle durch eine Fremdüberwachung regelmäßig zu überprüfen, mindestens jedoch einmal jährlich.

Im Rahmen der Fremdüberwachung ist eine Erstprüfung der im Abschnitt 2.1 genannten Bauprodukte durchzuführen und können auch Proben für Stichprobenprüfungen entnommen werden. Die Probenahme und Prüfungen obliegen jeweils der anerkannten Überwachungsstelle.

Die Ergebnisse der Zertifizierung und Fremdüberwachung sind mindestens fünf Jahre aufzubewahren. Sie sind von der Zertifizierungsstelle bzw. der Überwachungsstelle dem Deutschen Institut für Bautechnik und der zuständigen obersten Bauaufsichtsbehörde auf Verlangen vorzulegen.

3 Bestimmungen für Planung, Bemessung und Ausführung

3.1 Planung

Es gelten die Technischen Baubestimmungen, soweit im Folgenden nichts anderes bestimmt ist.

Die Verbindungen und mechanischen Befestigungen bestehen aus den in Tabelle 1 dieses Bescheids genannten Bauprodukten.

Hinsichtlich des Korrosionsschutzes gelten die Technischen Baubestimmungen.

Die ClickFit Evo Montagেশienen-Endkappen müssen mindestens die Anforderungen an normalentflammbare Baustoffe (DIN 4102-B2 nach DIN 4102-1⁸) erfüllen.

Brandschutznachweise und bauphysikalische Nachweise sind ggf. separat zu erbringen.

3.2 Bemessung

3.2.1 Allgemeines

Es gilt das in DIN EN 1990⁹ angegebene Nachweiskonzept.

Durch eine statische Berechnung sind in jedem Einzelfall die Gebrauchstauglichkeit und die Tragsicherheit der Verbindungen und der mechanischen Befestigungen nach den Technischen Baubestimmungen nachzuweisen.

Dieser Bescheid regelt ausschließlich die Anwendung der Verbindungen und der mechanischen Befestigungen sowie den Tragsicherheitsnachweis der Verbindungen und der mechanischen Befestigungen für Beanspruchungen durch Zugkräfte (z. B. infolge Windsog) sowie durch in der Ebene der Solarmodule längs oder quer wirkende Schubkräfte (z. B. infolge Eigenlast der Konstruktion).

⁸	DIN 4102-1:1998-05	Brandverhalten von Baustoffen und Bauteilen – Teil 1: Baustoffe; Begriffe, Anforderungen und Prüfungen
⁹	DIN EN 1990:2010-12	Eurocode: Grundlagen der Tragwerksplanung in Verbindung mit DIN EN 1990/NA:2010-12

Die Tragsicherheitsnachweise der Verbindungen und der mechanischen Befestigungen sind gemäß den Angaben in Abschnitt 3.2.2 zu führen. Dabei sind die in Abschnitt 3.2.2 angegebenen charakteristischen Werte der Tragfähigkeiten zu verwenden. Bei kombinierter Beanspruchung der Einwirkungen Zugkraft und Querkraft ist zusätzlich ein linearer Interaktionsnachweis nach Abschnitt 3.2.2.5 zu führen.

Es ist nachzuweisen, dass der Bemessungswert einer Auswirkung E_d nicht größer als der Bemessungswert des zugehörigen Widerstandes R_d ist.

Folgende Nachweise sind gesondert zu führen:

- Gebrauchstauglichkeit
- Tragsicherheit der Montageschienen bzw. die Tragsicherheit der ClickFit Evo Montageschienen über die ClickFit Evo Montageschienenverbinder hinaus
- Tragsicherheit des Anschlusses der Solarmodule an die Verbindungen und mechanischen Befestigungen
- Tragsicherheit des Anschlusses der Verbindungen und der mechanischen Befestigungen an die Unterkonstruktion
- Tragsicherheit der Unterkonstruktion
- Lagesicherheit
- Ein- und Weiterleitung der in Abschnitt 3.2.2 nachgewiesenen Kräfte in das Haupttragssystem

3.2.2 Nachweise

Unter Berücksichtigung der Tragfähigkeiten in diesem Abschnitt sind folgende Nachweise führen:

3.2.2.1 Zugkraft-Tragfähigkeit

$$\frac{F_Z \cdot \gamma_M}{F_{Z,Rk}} \leq 1,0$$

mit

F_Z [kN] Bemessungswert der einwirkenden Zugkraft je Verbindung

$F_{Z,Rk}$ [kN] Charakteristischer Wert der Zugkraft-Tragfähigkeit je Verbindung

$F_{Z,Rk, \text{Mittelklemme}}$ = 3,71 kN

$F_{Z,Rk, \text{Endklemme}}$ = 2,80 kN

$\gamma_M = 1,33$ Teilsicherheitsbeiwert

Werden Montageschienen gemäß Anlage 3 zur Befestigung der ClickFit Evo Modulklemmen universal eingesetzt, so sind die charakteristischen Werte der Zugkraft-Tragfähigkeit $F_{Z,Rk}$ je Verbindung mit folgendem Faktor zu multiplizieren:

$\rho_{\text{Montageschiene}} [] = 0,96$

3.2.2.2 Querkraft-Tragfähigkeit in Längsrichtung der Montageschienen

$$\frac{V_l \cdot \gamma_M}{V_{l,Rk}} \leq 1,0$$

mit

V_l [kN] Bemessungswert der einwirkenden Querkraft in Längsrichtung je Verbindung

$V_{l,Rk}$ [kN] Charakteristischer Wert der Querkraft-Tragfähigkeit in Längsrichtung je Verbindung

$$V_{l,Rk, \text{Mittelklemme}} = -0,083 \cdot F_z + 1,79 \text{ kN}$$

F_z [kN] Wert der einwirkenden Zugkraft (Vorspannung) je Verbindung

$$F_z \leq 2,38 \text{ kN}$$

$$V_{l,Rk, \text{Endklemme}} = -0,28 \cdot F_z + 1,07 \text{ kN}$$

F_z [kN] Wert der einwirkenden Zugkraft (Vorspannung) je Verbindung

$$F_z \leq 1,22 \text{ kN}$$

$$\gamma_M = 1,33 \quad \text{Teilsicherheitsbeiwert}$$

Werden Montageschienen gemäß Anlage 3 zur Befestigung der ClickFit Evo Modulklemmen universal eingesetzt, so sind die charakteristischen Werte der Querkraft-Tragfähigkeit in Längsrichtung $V_{l,Rk}$ je Verbindung mit folgendem Faktor zu multiplizieren:

$$\rho_{\text{Montageschiene}} [] = 0,96$$

3.2.2.3 Querkraft-Tragfähigkeit in Querrichtung der Montageschienen

$$\frac{V_q \cdot \gamma_M}{V_{q,Rk}} \leq 1,0$$

mit

V_q [kN] Bemessungswert der einwirkenden Querkraft in Querrichtung je Verbindung

$V_{q,Rk}$ [kN] Charakteristischer Wert der Querkraft-Tragfähigkeit in Querrichtung je Verbindung

$$V_{q,Rk, \text{Mittelklemme}} = -0,083 \cdot F_z + 1,79 \text{ kN}$$

F_z [kN] Wert der einwirkenden Zugkraft (Vorspannung) je Verbindung

$$F_z \leq 2,38 \text{ kN}$$

$$V_{q,Rk, \text{Endklemme}} = -0,39 \cdot F_z + 1,51 \text{ kN}$$

F_z [kN] Wert der einwirkenden Zugkraft (Vorspannung) je Verbindung

$$F_z \leq 1,22 \text{ kN}$$

$$\gamma_M = 1,33 \quad \text{Teilsicherheitsbeiwert}$$

Werden Montageschienen gemäß Anlage 3 zur Befestigung der ClickFit Evo Modulklemmen universal eingesetzt, so sind die charakteristischen Werte der Querkraft-Tragfähigkeit in Querrichtung $V_{q,Rk}$ je Verbindung mit folgendem Faktor zu multiplizieren:

$$\rho_{\text{Montageschiene}} [] = 0,51$$

3.2.2.4 Biege widerstand der ClickFit Evo Montageschienenverbinder

Werden ClickFit Evo Montageschienenverbinder gemäß Anlage 4 zur Kopplung der ClickFit Evo Montageschienen eingesetzt, so sind die Werte des Biege widerstands M_z (siehe Abbildung 1), der ClickFit Evo Montageschienen mit folgendem Faktor zu multiplizieren:

$$\rho_{M_z, \text{Verbinder}} [] = 0,93$$

Eine Reduzierung der Werte des Biege widerstandes M_y (siehe Abbildung 1), der gekoppelten ClickFit Evo Montageschienen gegenüber den ungekoppelten ClickFit Evo Montageschienen ist nicht erforderlich.

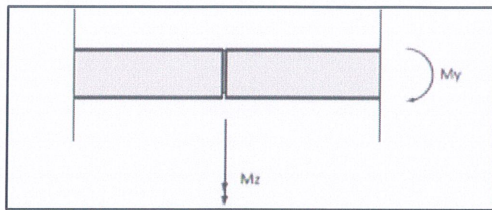


Abbildung 1: Biege widerstand M_y und M_z

3.2.2.5 Interaktion

Bei kombinierter Beanspruchung der Einwirkungen Zugkraft und Querkraft ist zusätzlich ein linearer Interaktionsnachweis zu führen.

$$\frac{F_Z \cdot \gamma_M}{F_{Z,Rk}} + \frac{V_{l,q} \cdot \gamma_M}{V_{Rk}} \leq 1,0$$

3.3 Ausführung

Die konstruktive Ausführung der Verbindungen und der mechanischen Befestigungen sind den Anlagen zu entnehmen.

Die Schraubverbindungen zwischen den Teilen der ClickFit Evo Modulklemmen universal sind planmäßig mit einem Anziehmoment von 4,5 Nm herzustellen.

Die Rahmenhöhe der Solarmodule darf 50 mm nicht überschreiten. Die Solarmodulrahmen müssen während der Montage an den ClickFit Evo Modulklemmen universal anliegen.

Ein Selbstlösen der ClickFit Evo Montageschienenverbinder ist mechanisch durch eine Verzahnung der Federklemmen der Verbinder mit der Innenseite der ClickFit Evo Montageschienen zu verhindern.

Die Bauprodukte der Verbindungen und der mechanischen Befestigungen einschließlich der der zu befestigenden Solarmodule sind sauber, trocken und fettfrei zu lagern und zu montieren.

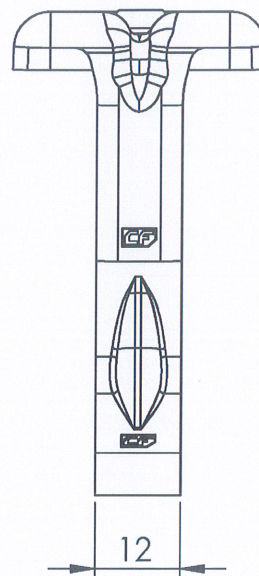
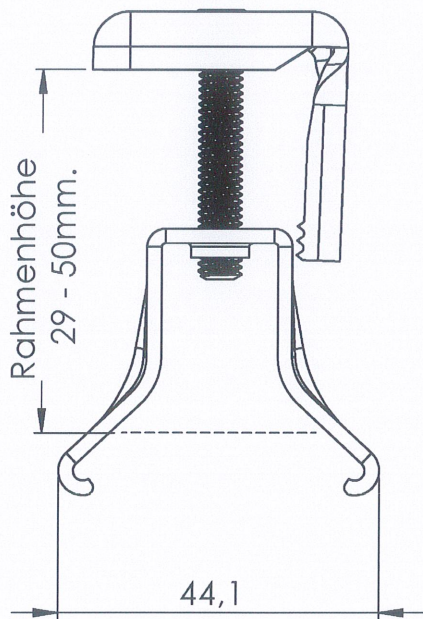
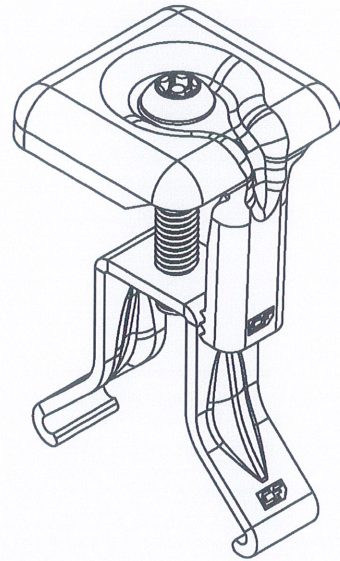
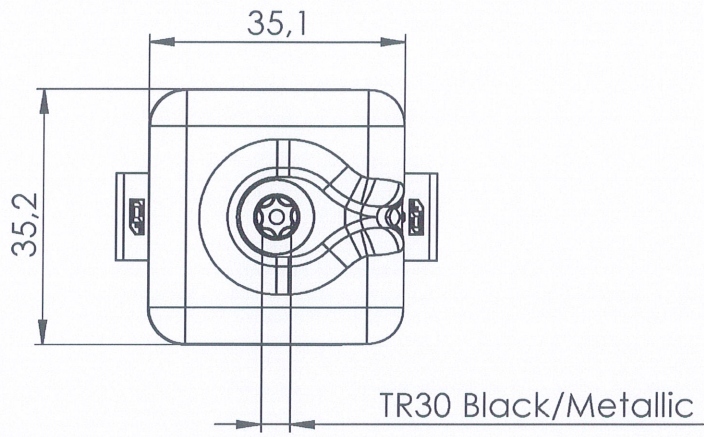
Vom Hersteller ist eine Anweisung für die Montage der Verbindungen und der mechanischen Befestigungen anzufertigen und der bauausführenden Firma auszuhändigen. Die Ausführungsanweisung muss u. a. Angaben zum Schraubgerät, zur Einstellung des Schraubgerätes und zum Anziehmoment enthalten. Die Verwendung von Schlagschrauben ist unzulässig.

Die Verbindungen und mechanischen Befestigungen dürfen nur von Firmen hergestellt werden, die die dazu erforderliche Erfahrung haben, es sei denn, es erfolgt eine Einweisung des Montagepersonals durch Fachkräfte von Firmen, die auf diesem Gebiet Erfahrungen besitzen.

Die bauausführende Firma hat zur Bestätigung der Übereinstimmung der Verbindungen und der mechanischen Befestigungen mit der von diesem Bescheid erfassten allgemeinen Bauartgenehmigung eine Übereinstimmungserklärung gemäß § 16 a Abs. 5 MBO i. V. m. § 21 Abs. 2 MBO abzugeben.

Dr.-Ing. Ronald Schwuchow
Referatsleiter

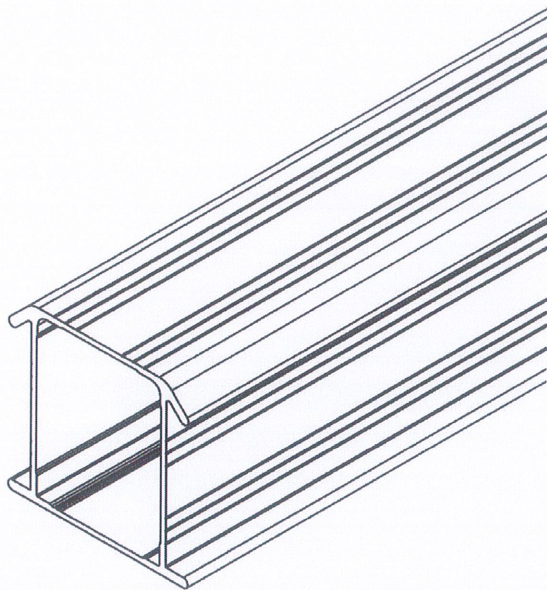




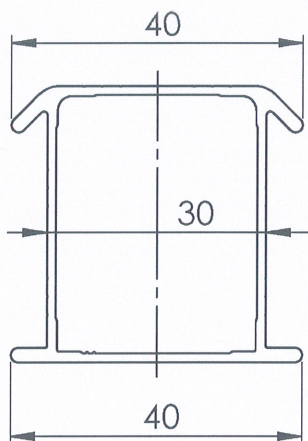
ClickFit EVO - Modulklemmen zur Befestigung von Solarmodulen auf Montageschienen
 und deren Montageschienenverbinder

ClickFit Evo Modulklemmen universal
 (Mittelklemmen und Endklemmen)

Anlage 1



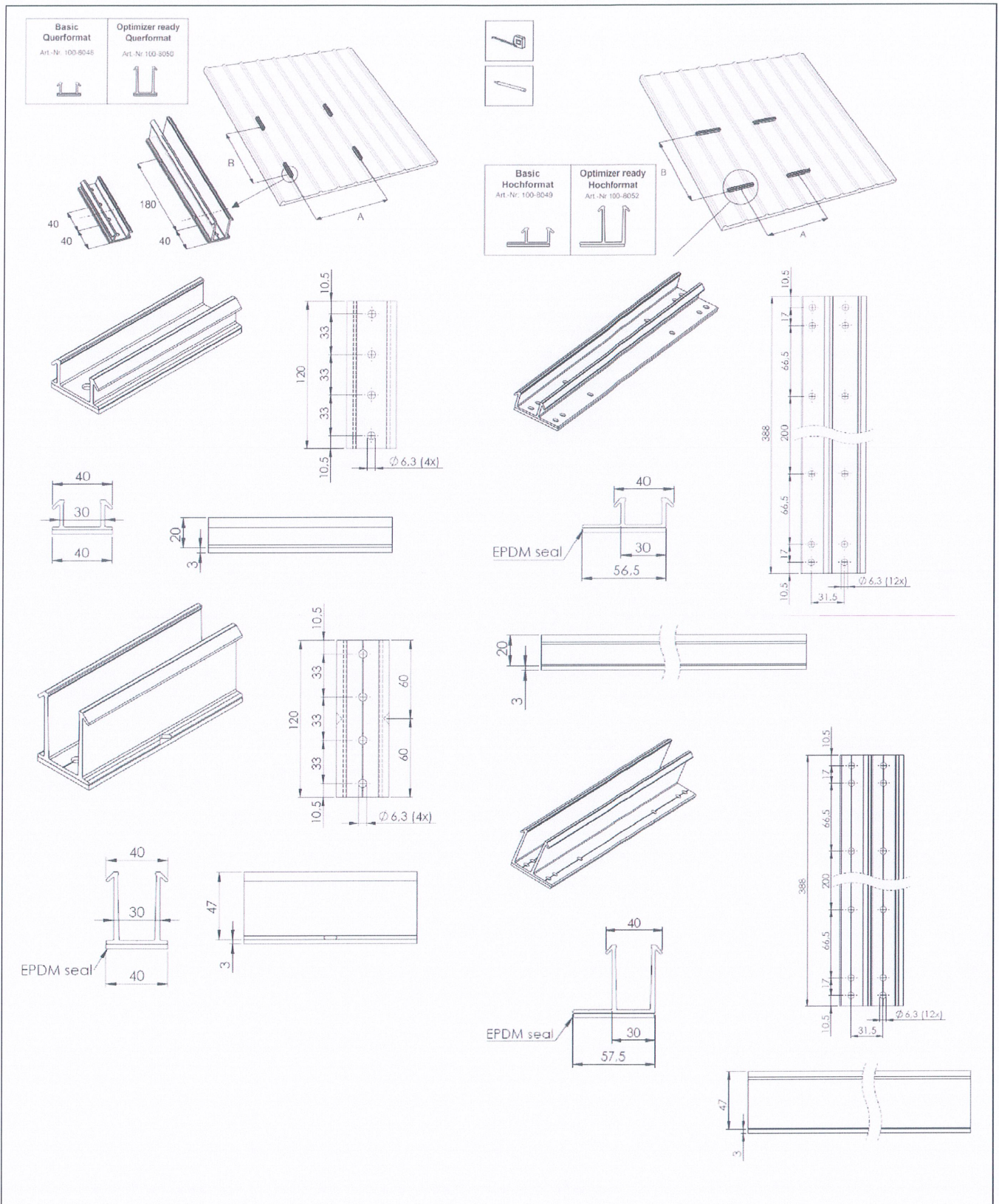
ENG. ID	DESCRIPTION	LENGTH L	ARTICLE NO
401006-01	Mounting rail 1060mm	1060	1008001
401006-09	Mounting rail 1070mm	1070	1008107
401006-15	Mounting rail 1095mm	1095	1008113
401006-21	Mounting rail 1106mm	1106	1008121
401006-27	Mounting rail 1188mm	1188	1008131
401006-02	Mounting rail 2065mm	2065	1008002
401006-10	Mounting rail 2115mm	2115	1008108
401006-16	Mounting rail 2160mm	2160	1008114
401006-22	Mounting rail 2174mm	2174	1008122
401006-28	Mounting rail 2338mm	2338	1008132
401006-03	Mounting rail 3080mm	3080	1008103
401006-11	Mounting rail 3160mm	3160	1008109
401006-17	Mounting rail 3225mm	3225	1008115
401006-23	Mounting rail 3242mm	3242	1008123
401006-29	Mounting rail 3488mm	3488	1008133
401006-07	Mounting rail 3500mm	3500	1008007
401006-04	Mounting rail 4095mm	4095	1008104
401006-12	Mounting rail 4200mm	4200	1008110
401006-18	Mounting rail 4290mm	4290	1008116
401006-24	Mounting rail 4310mm	4310	1008124
401006-30	Mounting rail 4638mm	4638	1008134
401006-05	Mounting rail 5110mm	5110	1008105
401006-13	Mounting rail 5240mm	5240	1008111
401006-19	Mounting rail 5355mm	5355	1008117
401006-25	Mounting rail 5378mm	5378	1008125
401006-31	Mounting rail 5788mm	5788	1008135
401006-06	Mounting rail 6130mm	6130	1008106
401006-14	Mounting rail 6285mm	6285	1008112
401006-20	Mounting rail 6420mm	6420	1008118
401006-26	Mounting rail 6446mm	6446	1008126
401006-08	Mounting rail 6500mm	6500	1008008
401006-32	Mounting rail 6938mm	6938	1008136



ClickFit EVO - Modulklemmen zur Befestigung von Solarmodulen auf Montageschienen und deren Montageschienenverbinder

ClickFit Evo Montageschienen

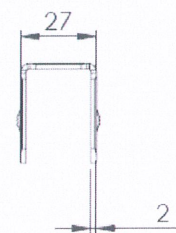
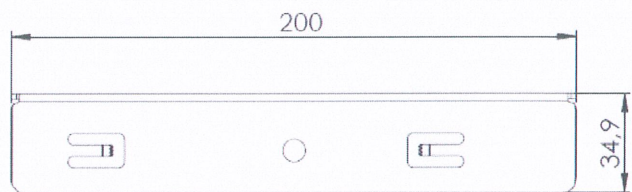
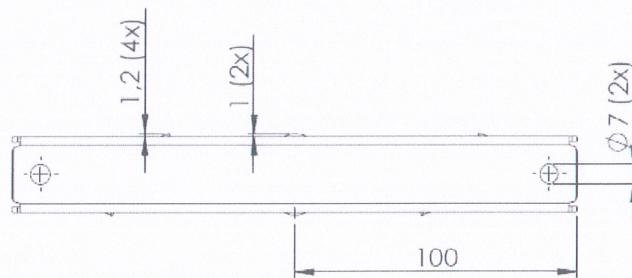
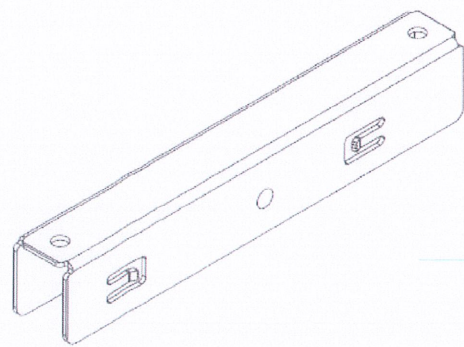
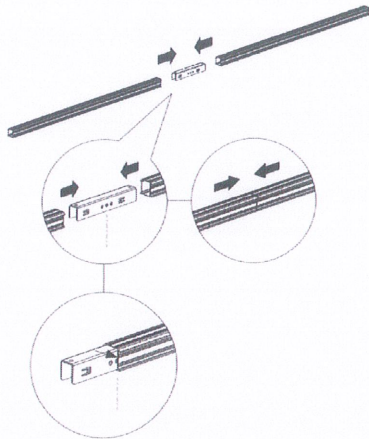
Anlage 2



ClickFit EVO - Modulklemmen zur Befestigung von Solarmodulen auf Montageschienen und deren Montageschienenverbinder

Montageschienen
"Basic" Querformat und "Basic" Hochformat
"Optimizer ready" Querformat und "Optimizer ready" Hochformat

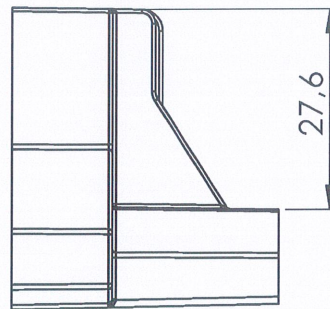
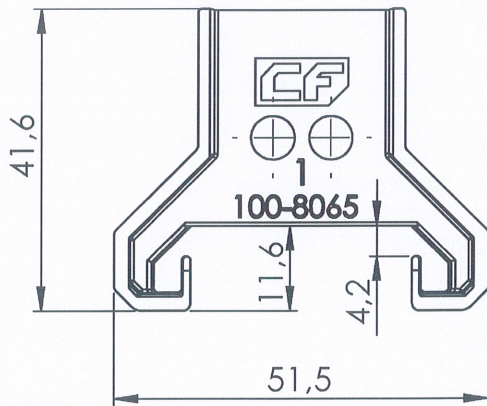
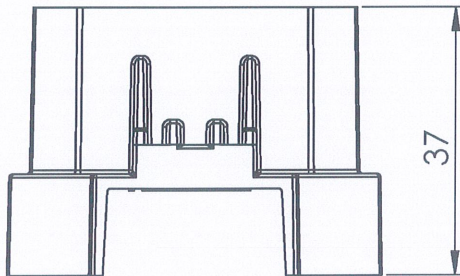
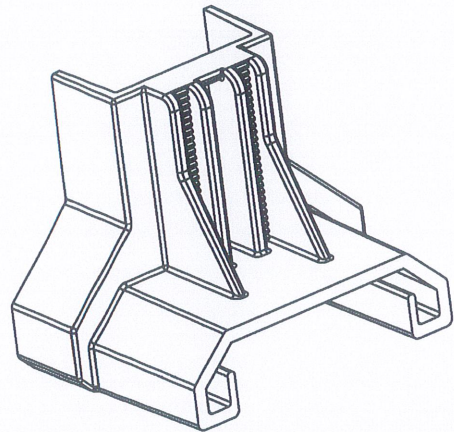
Anlage 3



ClickFit EVO - Modulklemmen zur Befestigung von Solarmodulen auf Montageschienen
 und deren Montageschienenverbinder

ClickFit Evo Montageschienenverbinder für ClickFit Evo Montageschienen

Anlage 4



ClickFit EVO - Modulklemmen zur Befestigung von Solarmodulen auf Montageschienen und deren Montageschienenverbinder

ClickFit Evo Montageschienen-Endkappen für ClickFit Evo Endklemmen

Anlage 5