

ESDEC

INNOVATIVE MOUNTING SYSTEMS

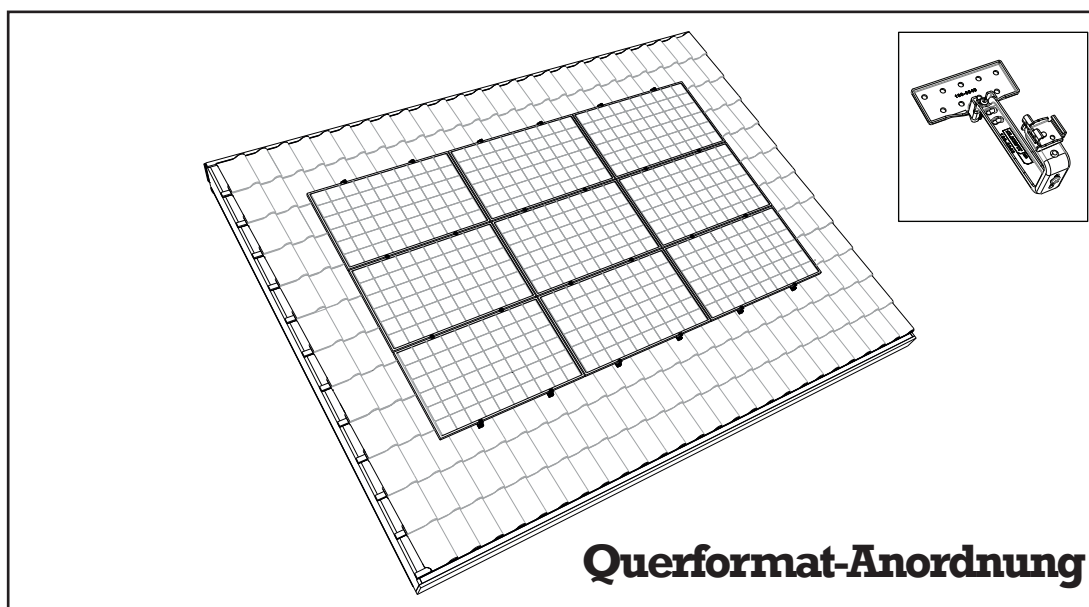
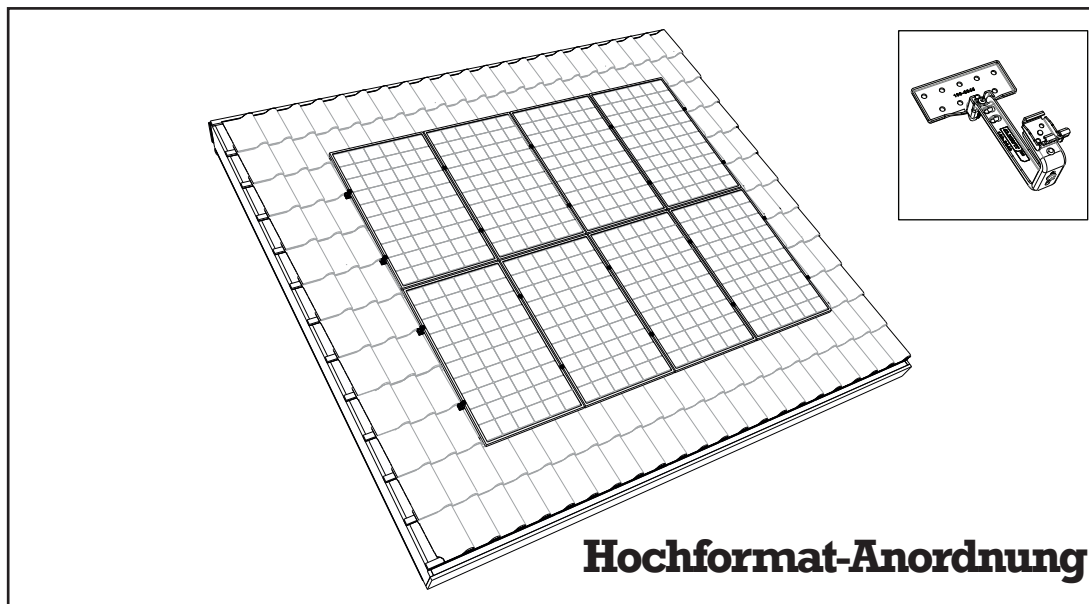
CLICKFIT

EVO

ANLEITUNG

DE

MONTAGESYSTEM MIT DACHHAKEN FÜR SCHRÄGDACH MIT DACHZIEGELN



Das ClickFit Evo Montagesystem mit Traversenhaken für Schrägdächer mit Ziegeln für Solarmodule (Standard- und 60 mm-Klemme)

Rev. 16.09.24

© ESDEC 2024

ESDEC

Londenstraat 16
7418 EE Deventer
The Netherlands

T +31 850 702 000
info@esdec.com
www.esdec.com

IBAN NL64 INGB 0658539531
BIC INGBNL2A
VAT NL813998955B01

CLICKFIT

FLATFIX

www.esdec.com

All our transactions and sales apply our Terms and Conditions which are filed with the Chamber of Commerce (08127728). These can be downloaded at www.esdec.com

INHALT

	Seite
1. Einführung	1
2. Allgemeine Installationsbedingungen	1
3. Produktbeschreibung	3
4. Komponentenübersicht	3
4.1 Explosionsansicht des Montagesystems in Hochformat-Anordnung	3
4.2 Explosionsansicht des Montagesystems in Querformat-Anordnung	4
4.3 Universaldachhaken für Hochformat- oder Querformat-Anordnung	4
4.4 Stückliste	5
5. Montagevorbereitung	5
5.1 Kontrolle des Werkzeugs und Zubehörs	5
5.2 Dach reinigen	6
5.3 Position der Solarmodule bestimmen und einmessen	7
6. Installation des Montagesystems in Hochformat-Anordnung	8
6.1 Vormontieren des Koppelstücks der Montageschiene	8
6.2 Befestigen der Universaldachhaken	9
6.3 Befestigen der Montageschiene	10
6.4 Montage der ClickFit EVO MLPE Klemme leicht oder schwer (optional)	11
6.5 Montieren des 1. Solarmoduls auf den Schienen	12
6.6 Montieren der übrigen Solarmodule auf den Schienen	13
6.7 Endmontage der 1. Reihe Solarmodule	14
6.8 Endmontage / mehrere Reihen untereinander	15
7. Installation des Montagesystems in Querformat-Anordnung	16
7.1 Vormontieren des Koppelstücks der Montageschiene	16
7.2 Befestigen der Universaldachhaken	17
7.3 Befestigen der Montageschiene	18
7.4 Montage der ClickFit EVO MLPE Klemme leicht oder schwer (optional)	19
7.5 Montieren des 1. Solarmoduls auf den Schienen	20
7.6 Montieren der übrigen Solarmodule auf den Schienen	21
7.7 Endmontage der 1. Reihe Solarmodule	22
7.8 Endmontage / mehrere Reihen untereinander	23
8. Anlage 1 - ClickFit EVO - Standard	24
8.1 Spezifikationen für die Installation	24
8.2 Anziehmomente	25
9. Anlage 2 - ClickFit EVO 60-mm-Klemme	26
9.1 Komponentenübersicht	26
9.2 Montage von Solarmodulen im Hochformat mit 60-mm-Klemme	28
9.3 Montage von Solarmodulen in Querformat mit 60-mm-Klemme	37

DIESE MONTAGEANLEITUNG MUSS FÜR DIE ZUKÜNFTIGE NUTZUNG AUFBEWAHRT WERDEN!

Wir empfehlen Ihnen, sich hinsichtlich der Garantiedauer und -Bedingungen an Ihren Händler zu wenden. Des Weiteren verweisen wir Sie auf unsere Allgemeine Verkaufs- und Lieferbedingungen, die Sie auf der Website www.esdec.com finden.

Der Hersteller lehnt jegliche Haftung für Sach- oder Personenschäden ab, die durch eine nicht genaue Einhaltung dieser Montageanleitung und Nichtbeachtung der entsprechenden Vorsicht beim Transport, bei der Montage und Nutzung des ClickFit Evo Montagesystems mit Dachhaken entstehen.

Aufgrund unserer ständigen Bemühungen, unsere Produkte zu verbessern, kann es vorkommen, dass das Produkt in Details von der Beschreibung in dieser Anleitung abweicht. Aus diesem Grund dienen alle hier erwähnten Anleitungen nur als Richtlinie für die Installation des in dieser Anleitung beschriebenen Produktes.

Diese Anleitung ist mit der größtmöglichen Sorgfalt erstellt, aber der Hersteller übernimmt keine Verantwortung für eventuelle Fehler in dieser Anleitung, oder den sich daraus ergebenden Folgen.

Des Weiteren sind alle Rechte vorbehalten und es darf nichts aus dieser Anleitung auf irgendeine Art und Weise vervielfältigt werden.

1. Einführung

Diese Montageanleitung beschreibt die Installation des ClickFit Evo Montagesystems mit Traversenhaken für Schrägdächer mit Ziegeln für Solarmodule zur Anordnung der Solarmodule im Hochformat- und Querformat. Optional kann das ClickFit EVO-Montagesystem auch mit der 60-mm-Klemme montiert werden; eine Anleitung dazu finden Sie in Kapitel 9. Anhang 2 – ClickFit EVO 60-mm-Klemme.

Lesen Sie die Anleitung aufmerksam, sodass Sie über den Inhalt dieser Anleitung vollständig informiert sind. Befolgen Sie die Anleitungen in dieser Anleitung genau. Führen Sie die Handlungen immer in der richtigen Reihenfolge aus.

Bewahren Sie die Montageanleitung an einem sicheren, trockenen Ort auf. Sollte die Anleitung dennoch verloren gehen, kann unter www.esdec.com ein neues Exemplar heruntergeladen werden.

2. Allgemeine Installationsbedingungen

Allgemein

Die Nichtbeachtung der in diesem Dokument beschriebenen Vorschriften kann dazu führen, dass alle Garantie- und Produkthaftungsansprüche entfallen.

Die Angaben, Hinweise und Empfehlungen in diesem Dokument sind verbindlich und müssen im Hinblick auf Vollständigkeit und Aktualität geprüft werden. Esdec behält sich das Recht vor, dieses Dokument ohne vorherige Ankündigung anzupassen.

Stabilität und Zustand des Daches

Das Dach muss in gutem Zustand und ausreichend stark sein, um das Gewicht der Solarmodule inklusive der hinzukommenden Materialien, Wind- und Schneelast zu tragen. Überprüfen Sie die Stabilität des Daches und passen Sie die Dachkonstruktion an, wo es erforderlich ist; im Zweifelsfall einen Statiker hinzuziehen. Achten Sie darauf, dass die Belastungsreserve des Daches nicht dennoch stellenweise überschritten wird.

Sicherheitswarnungen

- Die Montage des ClickFit Evo Montagesystems muss standardmäßig von qualifiziertem technischem Personal (mindestens 2 fachlich kompetente Personen) ausgeführt werden.
- Das Hinzufügen oder Weglassen von Teilen kann sich nachteilig auf die Funktion auswirken und es wird davon strikt abgeraten!
- Für die Verlegung der Solarmodule muss das Dach sauber, trocken, eben und frei von Algen usw. sein.
- Vermeiden Sie die Montage bei starkem Wind und bei einer nassen, glatten Dachoberfläche.
- Arbeiten auf einem Schrägdach müssen immer mit Absturzsicherung und gegebenenfalls mit Fangnetzen und Dachrandsicherung ausgeführt werden.
- Schieben Sie die Dachziegel hoch, sodass Aussparungen entstehen, in die Sie die Füße setzen können. Achtung!: Nie in der Rinne stehen.
- Treten Sie niemals auf das System oder auf die Solarmodule.
- Schuhe mit verstärkter Fußspitze und starker Antirutschsohle tragen.
- Bei der Ausführung der Arbeiten immer die passende Schutzkleidung tragen.
- Für den Transport des Materials (Solarmodule usw.) immer eine Hebehilfe/Hebeanlage verwenden.
- Leitern immer auf einen festen, stabilen Untergrund stellen.
- Die Leiter immer in einem Winkel von ca. 75° aufstellen und ca. 1 Meter über den Dachrand hinausragen lassen.
- Wenn möglich, die Leiter an der Oberseite mit einem Tau oder Spannband befestigen.
- Vorzugsweise gemäß Leitfaden „Sicheres Arbeiten auf Dächern“ arbeiten.
- Achtung: Der Dachhaken muss am Dachsparren/Latte anliegen!

Anwendungsbereich ClickFit Evo

- Abmessungen des Solarmoduls: maximale Solarmodulgröße von 3,92 m².
- Die universelle Modulklemme eignet sich für Solarmodule mit einer Rahmenstärke von 30 - 50 mm und einer Rahmenbreite von mindestens 12 mm, bei der eine ausreichende Klemmkraft erreicht werden kann. Dank seines intelligenten Designs kann die ClickFit Evo Universal-Klemme sowohl als Mittelklemme als auch als Endklemme verwendet werden (in Kombination mit der Endkappe). Prüfen Sie in der Dokumentation des Lieferanten der Solarmodule, ob das gewählte Solarmodul den Belastungen und dem Klemmdruck standhalten kann.
- Der minimale Dilatationsabstand zwischen den Segmenten beträgt 125 mm.
- Reichweite des verstellbaren Hakens (Dachlattendicke + Dachziegeldicke): 37 - 62 mm.
- Maximale Dachhöhe: abhängig von Eurocode-Richtlinien und nationalen Ergänzungen. Nutzen Sie den Kalkulator, um die Möglichkeiten für Ihr Projekt zu berechnen.
- Dacheindeckungstyp: Schrägdach mit Dachziegeln.
- Dachneigung: Zwischen 10 und 60 Grad. Hinweis: Bei einer Dachneigung von weniger als 20 Grad prüfen Sie bitte die Spezifikationen des Dachziegelherstellers. Bei einer Dachneigung von weniger als 20 Grad ist es oft notwendig, zusätzliche wasserrückhaltende Maßnahmen zu ergreifen, wie z. B. das Anbringen von wasserrückhaltender Folie unter den Dachziegeln oder das Abschleifen des Dachziegels am Haken.
- Verwenden Sie den Rechner, um sicherzustellen, dass Sie das richtige Montagesystem für die für Ihr Projekt geltende Geländekategorie, Schneelast und Windzone auswählen.

Randzone

Der Abstand der Solarmodule zu First und Rinne muss im Zusammenhang mit der Windbelastung mindestens 30 cm betragen. Der Abstand der Solarmodule zur Seite des Daches muss mindestens 30 cm betragen. In dieser Zone dürfen keine Solarmodule montiert werden, weder ganz noch teilweise.

Normen, Vorschriften und gesetzliche Vorschriften

Bei der Installation des Montagesystems ist es wichtig, sich an die Montageanleitung und die dazugehörigen Normen zu halten, um Unfällen vorzubeugen. Beachten Sie insbesondere folgende Normen, Vorschriften und gesetzliche Vorschriften:

- BGV A2 Elektrische Anlagen und Betriebsmittel
- BGV C22 Bauarbeiten
- BGV D36 Leitern und Tritte
- BGV A1: Unfallverhütungsvorschriften
- DIN EN 1090-3 Ausführung von Stahl- und Aluminiumtragwerken
- DIN EN 62305 Teil 1 bis 4 Blitzschutz; insbesondere Teil 3 Schutz von baulichen Anlagen und Personen
- DIN 18299 VOB Teil C ATV für Bauleistungen – Allgemeine Regelung
- DIN 18338 VOB Teil C ATV Dachdeckung und Dachabdichtungsarbeiten
- DIN 18451 VOB Teil C ATV für Bauleistungen – Gerüstarbeiten
- DIN V VDE V 0100 Teil 534 Überspannungsschutz an Gebäuden
- Eurocode 0 (DIN EN 1990) Grundlagen der Tragkonstruktion
- Eurocode 1 (DIN EN 1991) Einwirkung auf Tragwerke
- Eurocode 5 (DIN EN 1995) Bemessung und Konstruktion von Holzbauten
- Eurocode 9 (DIN EN 1999) Bemessung und Konstruktion von Aluminiumtragwerken
- DIN VDE 0100 - 712 Errichten von Niederspannungsanlagen
- ZVDH Regelwerk des Zentralverbandes des Deutschen Dachdeckerhandwerkes
- Anforderungen gemäss zuständiger Landesbauordnung

Entsorgung und Demontage

Entsorgen Sie das Produkt gemäß den vor Ort geltenden Vorschriften.

Erdung und feste elektrische Verbindungen

Unsere ClickFit-EVO-Systeme sind für Korrosion und feste elektrische Verbindungen VDE-zertifiziert. Gemäß der elektrischen Norm HD-IEC 60364, Kapitel 712, sind funktionelle elektrische Verbindungen für die Isolationsprüfung des Wechselrichters erforderlich. Die funktionelle elektrische Verbindung der ClickFit-EVO-Serie von Esdec wird durch EVO-Universal-Modulklemme für die Modulrahmen und EVO-Schienen erreicht. Die endgültige funktionelle feste elektrische Verbindung wird durch die ordnungsgemäße Montage eines separaten Verbindungskabels auf die EVO-Schiene und eine angemessene Verbindung mit dem Wechselrichter bzw. dem Schutzkontakt hergestellt.

Detaillierte Anweisungen für Erdung und feste elektrische Verbindungen siehe die elektrische Norm HD-IEC 60364 sowie die örtlichen Vorschriften. Bitte befolgen Sie die Anweisungen im Handbuch des Wechselrichters.

Dieser Vorgang muss von einem zertifizierten Elektriker durchgeführt werden.

Garantie

Garantie gemäß den Garantie- und allgemeinen Geschäftsbedingungen von Esdec. Diese finden Sie auf der Website www.esdec.com.

Haftung

Der Hersteller übernimmt keine Haftung für Sach- oder Personenschäden, die durch nicht (genaue) Beachtung der Sicherheitsvorschriften und -Anleitungen in dieser Anleitung, bzw. durch

Unaufmerksamkeit bei der Installation des in diesem Dokument erwähnten Produktes und des dazugehörigem Zubehör verursacht wurden.

- Druckfehler vorbehalten

3. Produktbeschreibung

Das ClickFit Evo Montagesystem setzt sich aus den patentierten verstellbaren Universaldachhaken, Montageschienen und den für die Montage der Solarmodule in vertikaler oder horizontaler Anordnung auf einem Ziegeldach erforderlichen Materialien zusammen. Der Universaldachhaken enthält eine drehbare Klickverbindung, mit der sowohl horizontale als auch vertikale Montageschienen am Dachhaken festgeklickt werden können. Das ClickFit Evo Montagesystem für Ziegeldächer kann für alle Ziegeldächer, unabhängig vom Dachziegeltypen eingesetzt werden.

Dachbefestigung

Die Universaldachhaken werden mit mindestens 2 Tellerkopfschrauben 6x50/60 pro Dachhaken an den Dachsparren/Latten befestigt. Jeder Dachhaken hat 9 Montagelöcher, dadurch ist die Position des Dachhakens auf dem Dachsparren in der Breite verstellbar.

Höhenunterschiede im Dach können mit dem verstellbaren Universaldachhaken einfach ausgeglichen werden.

Befestigung der Montageschiene

Die Montageschiene wird mit einer Klickverbindung am Universaldachhaken befestigt. Dafür werden keine weiteren Materialien oder Werkzeuge benötigt.

Befestigung der MLPE Klemmen leicht und schwer

Die MLPE Klemmen leicht und schwer werden mit einer Klickverbindung an den Montageschienen befestigt.

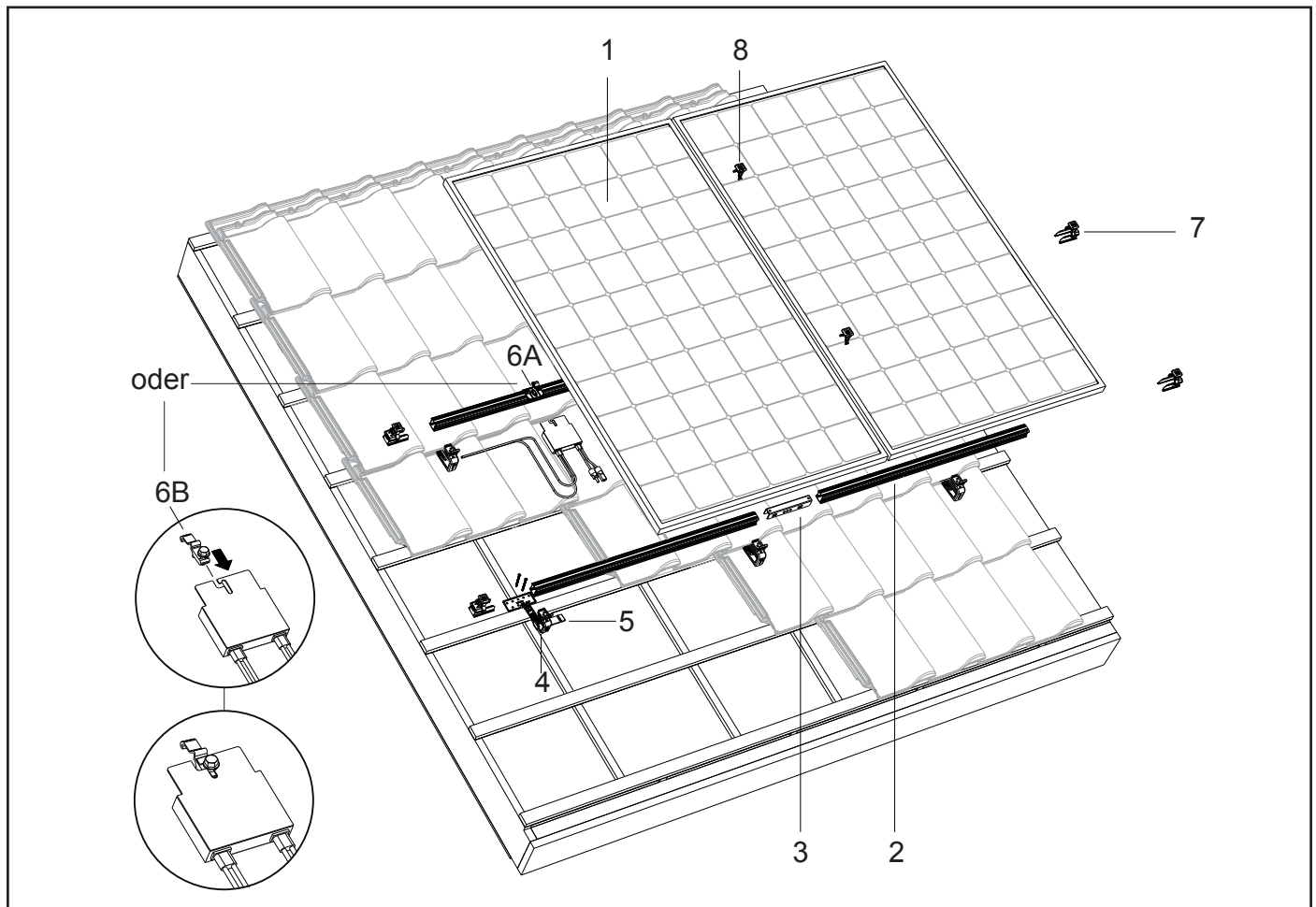
Befestigung der Module

Die Solarmodule werden mit Universalmodulklemmen an den Montageschienen befestigt.

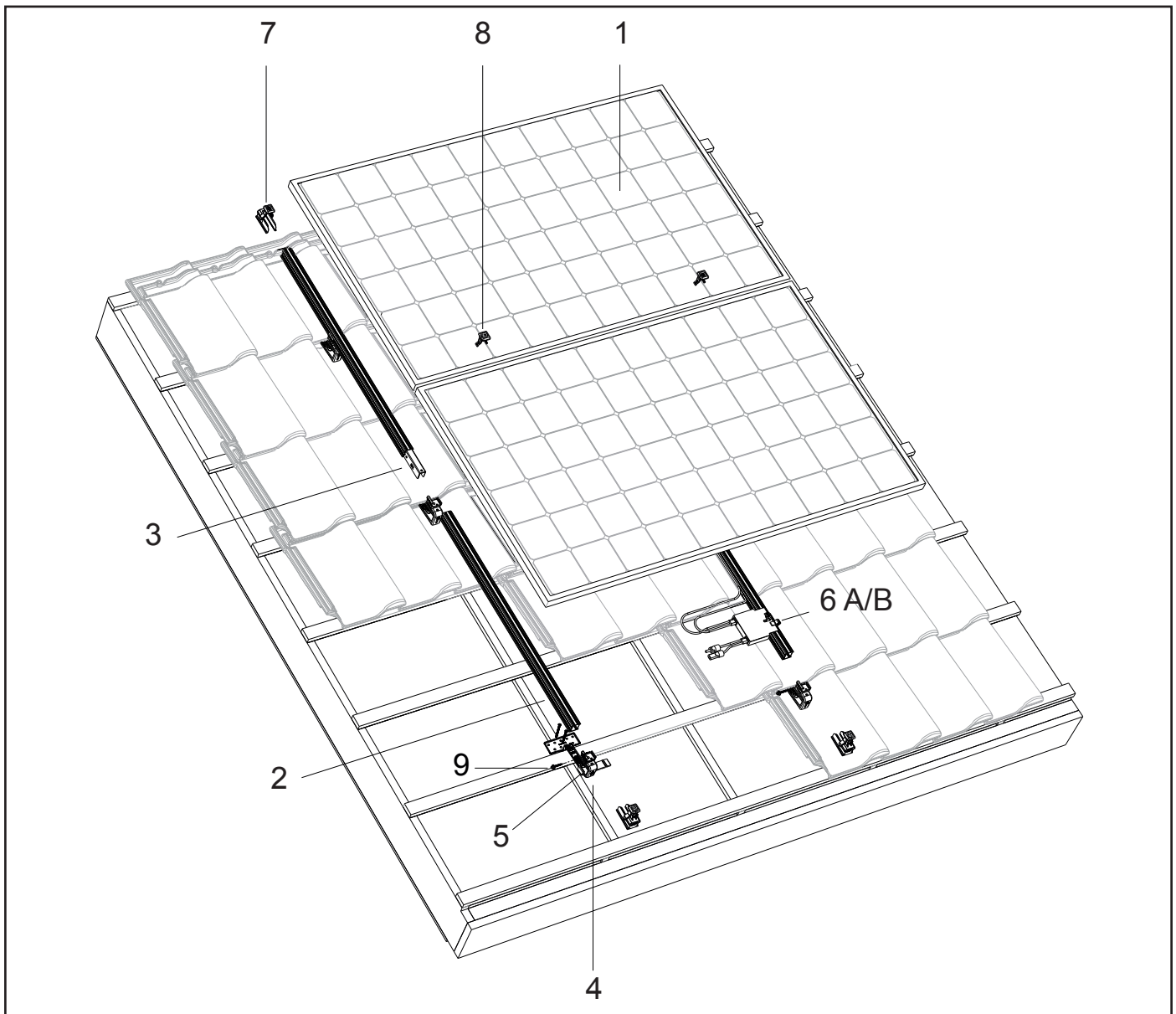
Optional können die Solarmodule mittels 60 mm End- und Mittelklemmen an den Montageschienen befestigt werden. (Siehe 9. Anlage 2 – Clickfit EVO 60 mm-Klemme für die Installation der 60 mm-Klemmen)

4. Komponentenübersicht

4.1 Explosionsansicht des Montagesystems in Hochformat-Anordnung

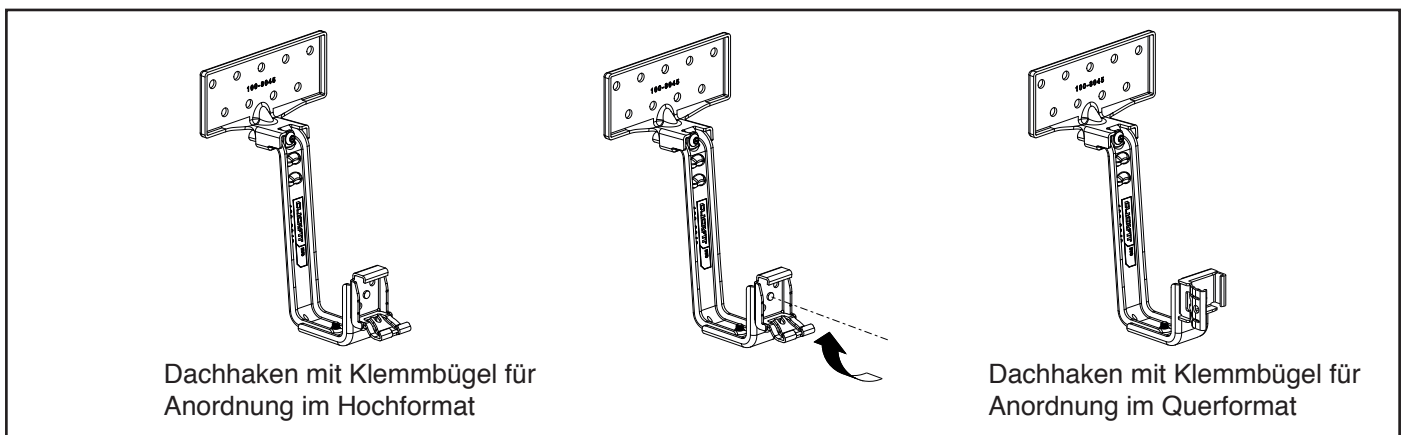


4.2 Explosionsansicht des Montagesystems in Querformat-Anordnung

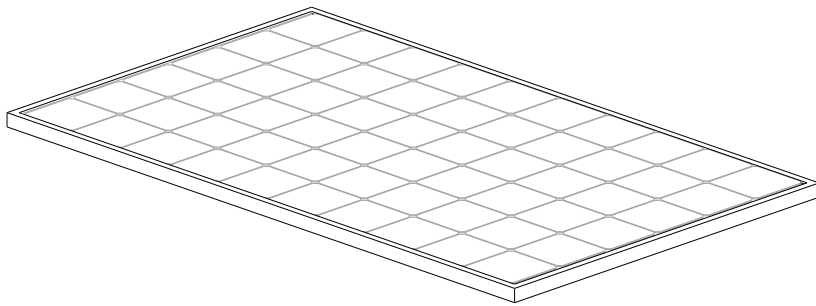


4.3 Universaldachhaken für Hochformat- oder Querformat-Anordnung

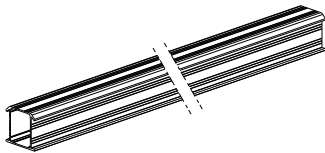
Der Universaldachhaken ist mit einem drehbaren Klickbügel versehen, so dass die Montageschiene nach Einklicken sowohl waagrecht als auch senkrecht angeordnet werden kann. Derselbe Dachhaken kann also für eine Anordnung sowohl im Hochformat- als auch im Querformat verwendet werden.



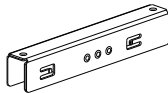
4.4 Stückliste



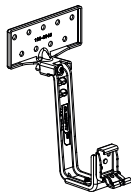
1. Solarmodul



2. ClickFit Evo Montageschiene
Artikel-Nr.: 100800_ und 10081__



3. ClickFit Evo Schienenverbinder
Artikel-Nr.: 1008061



4. ClickFit Evo Universaldachhaken
Artikel-Nr.: 1008045



5. ClickFit Evo Universaldachhaken
Artikel-Nr.: 1008063



6A. ClickFit EVO MLPE Klemme leicht
Artikel-Nr.: 1008067



6B. ClickFit EVO MLPE Klemme schwer
Artikel-Nr.: 1008068



7. ClickFit Evo Montageschiene Endkappe grau
Artikel-Nr.: 1008060

7B. ClickFit Evo Montageschiene Endkappe schwarz
Artikel-Nr.: 1008020-B



8. ClickFit Evo Universalmodulklemme grau
Artikel-Nr.: 1008020

8B. ClickFit Evo Universalmodulklemme schwarz
Artikel-Nr.: 1008020-B



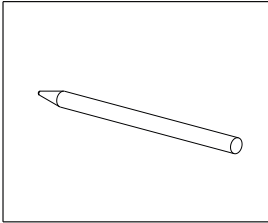
9. Gewindefurchende Schraube 6,3 x 32
Artikel-Nr.: 1003015
(für Querformat-Anordnung)

5. Montagevorbereitung

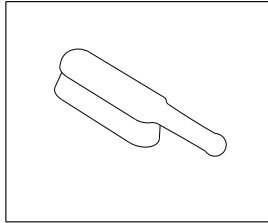
5.1 Werkzeug- und Zubehörkontrolle

Nachfolgend eine Liste der benötigten Werkzeuge und Hilfsmittel:

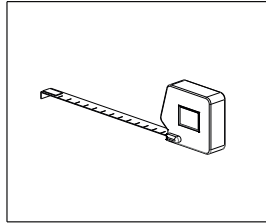
Stift / Kreide



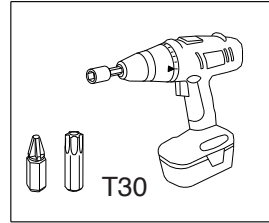
Bürste



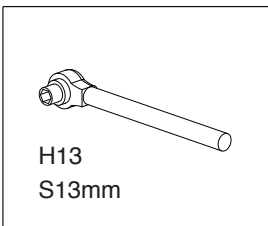
Maßband



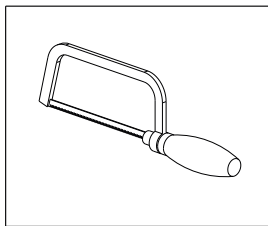
Akkuschrauber



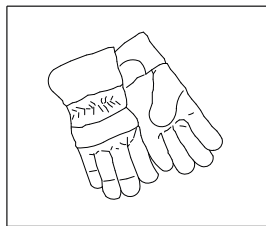
Sechskant-Knarrenschlüssel



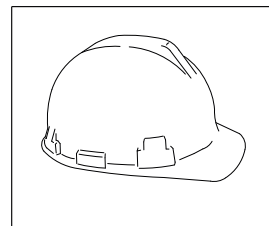
Eisensäge



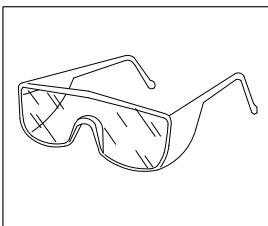
Schutzhandschuhe



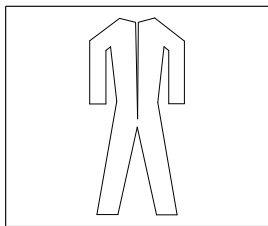
Schutzhelm



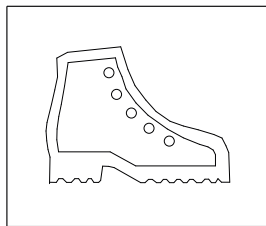
Schutzbrille



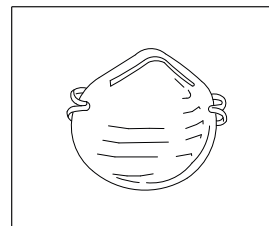
Schutzkleidung



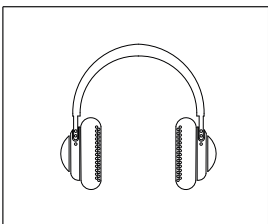
Sicherheitsschuhe



Schutzmaske



Gehörschutz

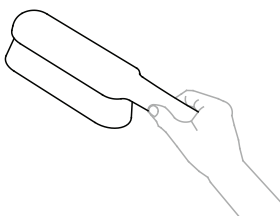


Gerüst oder stabile, sichere Leiter

5.2 Dach reinigen

Reinigen Sie die Dachziegel des Schrägdachs mit einer Bürste.

Entfernen Sie Verschmutzungen, Moos u. ä., um Unebenheiten auf ein Mindestmaß zu begrenzen!



5.3 Position der Solarmodule bestimmen und einmessen

Beachten Sie die (lokalen) Brandschutzbestimmungen für Photovoltaikanlagen. Zur Eindämmung der Brandausbreitungsgefahr müssen die Brandabschnitte des Objekts berücksichtigt werden. PV-Anlagen dürfen nicht über Brandmauern montiert werden, zu denen außerdem ein Mindestabstand von 30 cm eingehalten werden muss. Ebenso ist es ratsam, zu Dachfenstern, Oberlichtern oder Lichtkuppeln, Ecken und potenziellen Brandgefahren ausreichend Platz zu lassen.

Beim Bestimmen der Lage der Solarmodule auf dem Schrägdach ist es wichtig, den Sonnenlichteinfall im Laufe des gesamten Tages und des ganzen Jahres zu berücksichtigen. Montieren Sie die Module auf einer Dachfläche, die nicht im Schatten liegt. Der Schatten eines Schornsteins, eines Dachausbaus, der Schatten von Bäumen und benachbarten Gebäuden wirken sich nachteilig auf den Ertrag der Solarmodule aus.

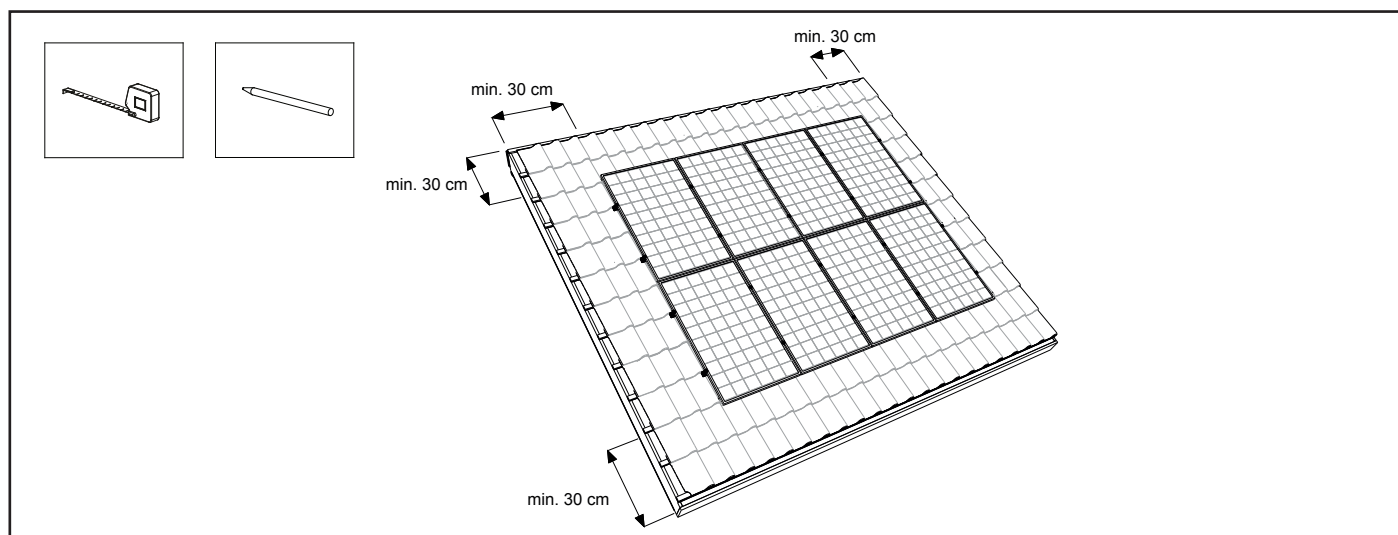
Einmessen und Abzeichnen

Achten Sie darauf, dass bei Solarmodulen auf dem Dach rundherum mindestens 30 cm Freiraum gelassen wird. Das heißt 30 cm von First und Rinne und im Zusammenhang mit turbulenter Windbelastung 30 cm von den Seiten.

Markieren Sie die Konturen des Modulfelds mit Kreide oder mit einem Stift auf den Ziegeln.

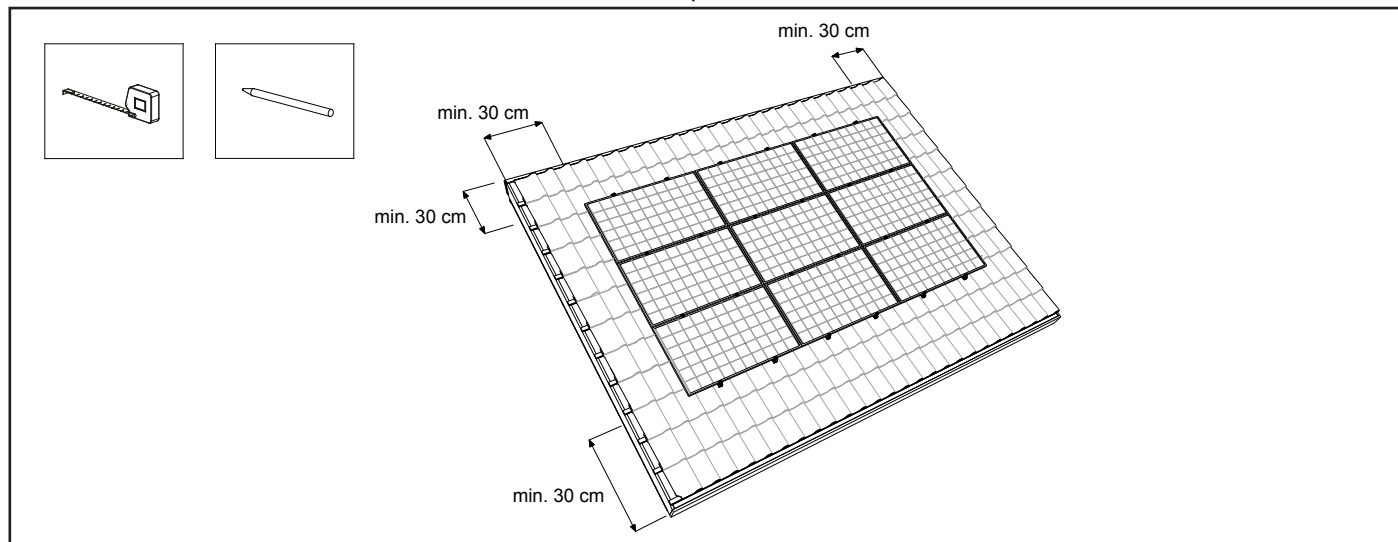
Abzeichnen der Montageschienen Universaldachhaken bei Hochformat Anordnung:

Zeichnen Sie die Linien ein, wo die Montageschienen verlegt werden: auf jeweils einem Viertel vom oberen und unteren Modulrand. Zeichnen Sie anschließend ein, wo die Universaldachhaken platziert werden sollen. Der Abstand zwischen den Dachhaken ist von mehreren Variablen abhängig (Windbelastung, Höhe des Gebäudes, Standort, Zustand des Daches usw.). Befolgen Sie bezüglich des Dachhakenabstands die Anleitungen des Kalkulators, der berechnete Abstand ist maßgebend. Der maximale Abstand zwischen den Dachhaken in Breitenrichtung beträgt 1,20 m.



Einzeichnen der Montageschienen und Universaldachhaken bei Querformat Anordnung:

Zeichnen Sie die Linien ab, wo die Montageschienen verlegt werden: auf jeweils einem Viertel der seitlichen Modulränder. Zeichnen Sie anschließend ein, wo die Universaldachhaken platziert werden sollen.



6. Installation des Montagesystems in Hochformat-Anordnung

6.1 Vormontieren des Koppelstücks der Montageschiene

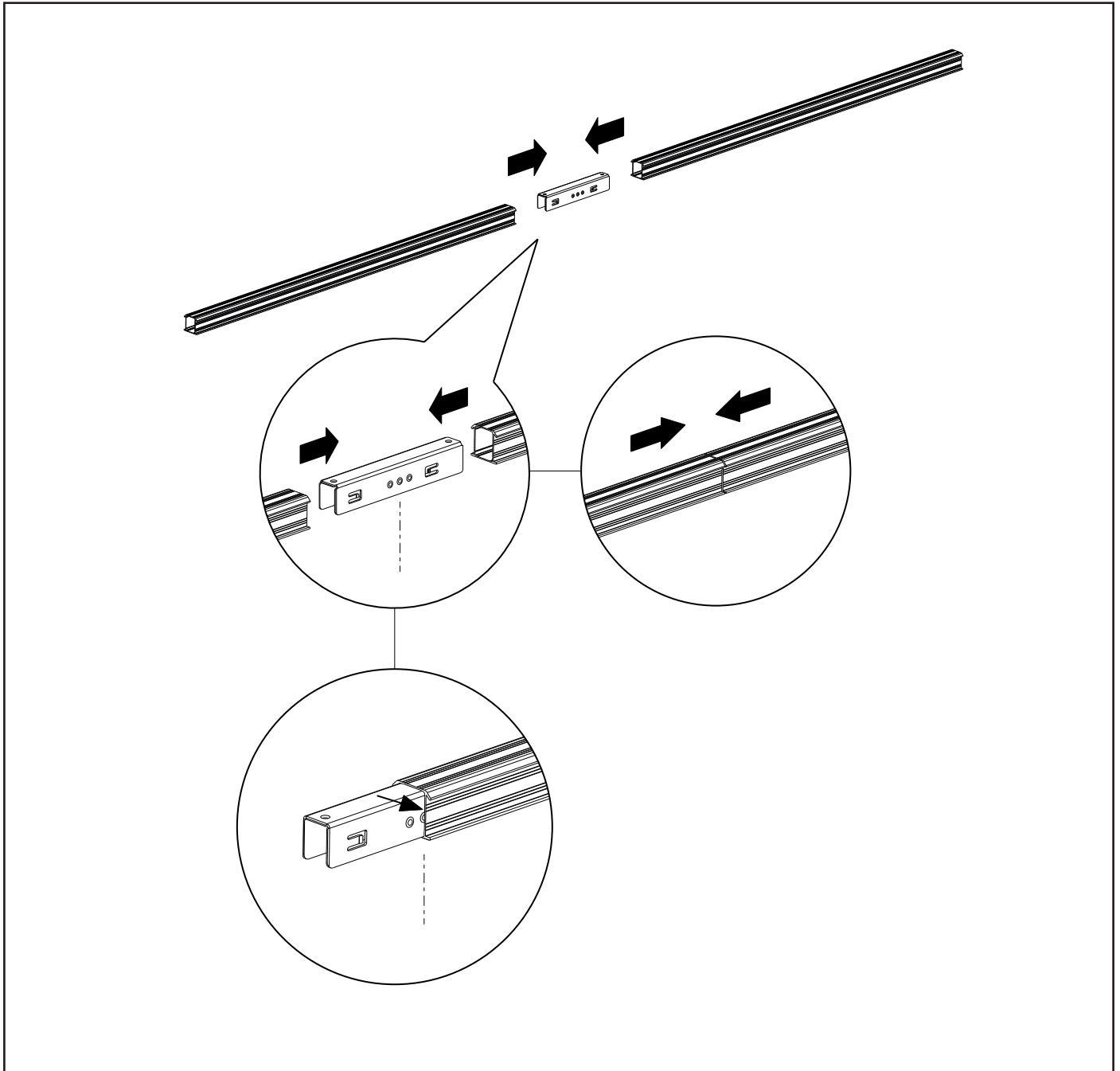
Bestimmen Sie zunächst die insgesamt benötigte Schienenlänge für die Reihe von Solarmodulen.

Sie können die Montageschienen mit den Schienenverbindern aneinander befestigen. Am Schienenverbinder befinden sich Klemmen mit Verzahnung, die sich an der Innenseite der Schiene festgreifen.

Schieben Sie das Verbindungsstück in die Enden der Montageschienen. Schieben Sie das Verbindungsstück bis zur Mitte seines mittleren Nockens.

Koppeln Sie die Schienen aneinander, bis die insgesamt benötigte Schienenlänge erreicht ist.

Achtung! Siehe Anhang für Einschränkungen und weitere Details.

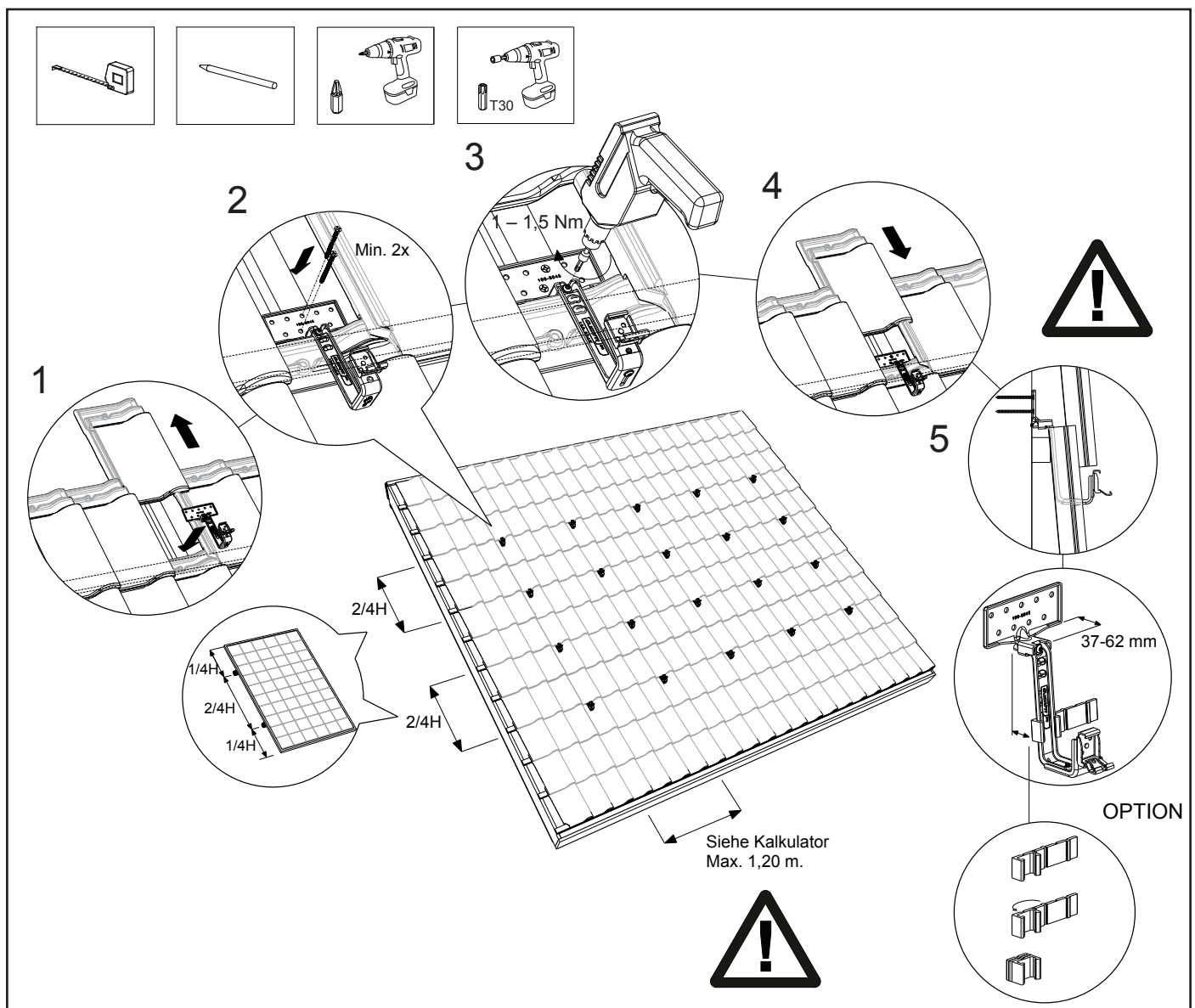


6.2 Befestigen der Universaldachhaken

1. Den Ziegel auf dem Dachhaken unter den darüber liegenden Dachziegel hochschieben. Legen Sie den Montageflansch des Dachhakens auf den Dachsparren/Latte, sorgen Sie dafür, dass dieser richtig aufliegt und ziehen Sie den Dachhaken an den Ziegel heran. Den Dachhaken in den Hohlraum (Vertiefung) des darunter liegenden Dachziegels setzen. Das obere verstellbare Teil des Dachhakens ist mindestens 37 mm und höchstens 62 mm breit.
2. Befestigen Sie den Dachhaken mit mindestens 2 Tellerkopfschrauben 6x50/60 am Dachsparren/Latte. Achtung! Diese Schrauben sind nicht im Lieferumfang inbegriffen.
3. Ziehen Sie die Torx-Schraube an der Oberseite des Dachhakens mit einem Akkuschauber fest an. Achtung! Das Anziehmoment der Schraubverbindung beträgt 1 – 1,5 Nm.
4. Schieben Sie den Dachziegel über dem Dachhaken wieder herunter. Bei bestimmten Dachziegeln muss der obere Ziegel mit einem Winkelschleifer oder eine Feile an den Dachhaken angepasst werden, sodass die Dachziegel wieder richtig schließen.*
5. Befolgen Sie bezüglich des Dachhakenabstands die Anleitungen des Kalkulators, der berechnete Abstand ist maßgebend. Der maximale Abstand zwischen den Dachhaken in Breitenrichtung beträgt 1,20 m. Verteilen Sie die mit dem Kalkulator errechnete Anzahl der Dachhaken über die verfügbaren Dachsparren/Latten, mit einem maximalen Abstand von 1,20 m. Achten Sie darauf, dass die Dachhaken miteinander ausgerichtet sind.

*Option: Bei Dachziegeln mit einem hohen wassersperrenden Rand kann das Ausgleichsgummi unter den Dachhaken gesetzt werden, sodass der Dachhaken stabil auf dem Dachziegel sitzt. Falten Sie das Gummi, um die gewünschte Dicke zu erreichen. Die Ausfüllschritte betragen 5, 10 und 15 mm.

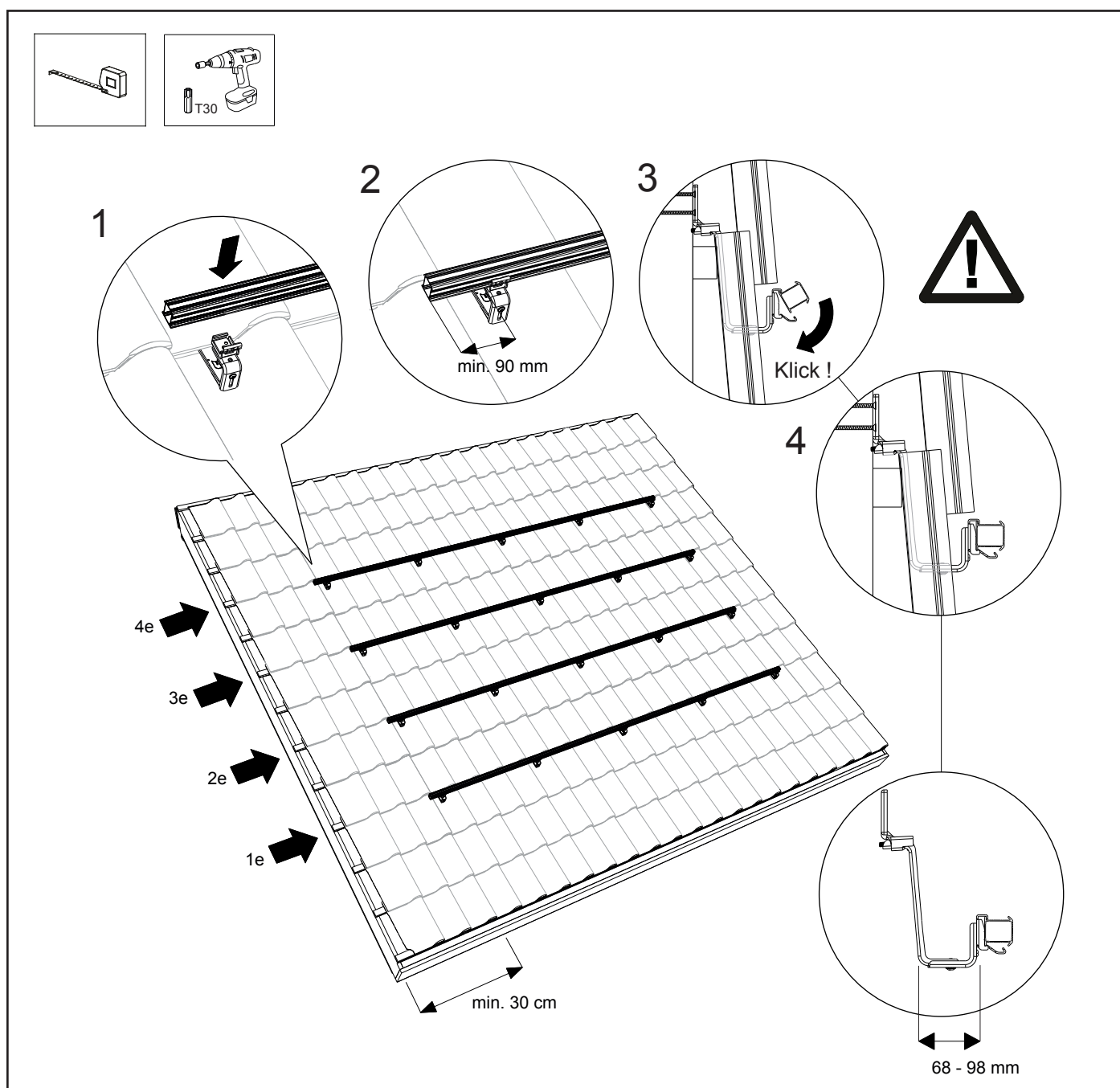
Achtung! Sorgen Sie dafür, dass sich die Klickverbindung auf jedem Universaldachhaken in der richtigen Position befindet, sodass die Montageschiene horizontal am Dachhaken befestigt werden kann (siehe Kapitel 5.3).



6.3 Befestigung der Montageschiene

1. Setzen Sie die Montageschiene in die montierten Universaldachhaken.
2. Sorgen Sie dafür, dass das Ende der Montageschiene 90 - 350 vom letzten Dachhaken herausragt.
3. Klicken Sie die Montageschiene jetzt auf dem Universaldachhaken fest. Achten Sie darauf, dass diese richtig klickt.
4. Achten Sie darauf, dass die Montageschiene und der Universaldachhaken richtig miteinander ausgerichtet sind und die Montageschiene korrekt auf dem Dachhaken positioniert ist. Achten Sie im Zusammenhang mit der Ausrichtung der Solarmodule darauf, dass die Montageschienen gerade übereinander angeordnet werden.
5. Die Montageschienen können gegebenenfalls durch die Höheneinstellung am Dachhaken ausgerichtet werden. Lösen Sie die Torx-Schraube an der Unterseite des Dachhakens leicht. Stellen Sie die gewünschte Höhe ein und ziehen Sie die Torx-Schrauben wieder an. **Achtung!** Das Anziehmoment der Schraubverbindung beträgt mindestens 6 Nm.

Achtung! Siehe Anhang für Einschränkungen und weitere Details.



6.4 Montage der ClickFit EVO MLPE Klemme leicht oder schwer (optional)

Montage der ClickFit EVO MLPE Klemme leicht

1. Setzen Sie die Klemme auf die oberste Montageschiene einer Reihe. Die Klemmen befinden sich unter der Mitte des Moduls. Platzieren Sie die Klemmen im Abstand von etwa 1 m.
2. Rasten Sie die Klemme auf den Montageschienen ein.
3. Schieben Sie das MLPE-Gerät auf die Klemme leicht, bis es fest sitzt.

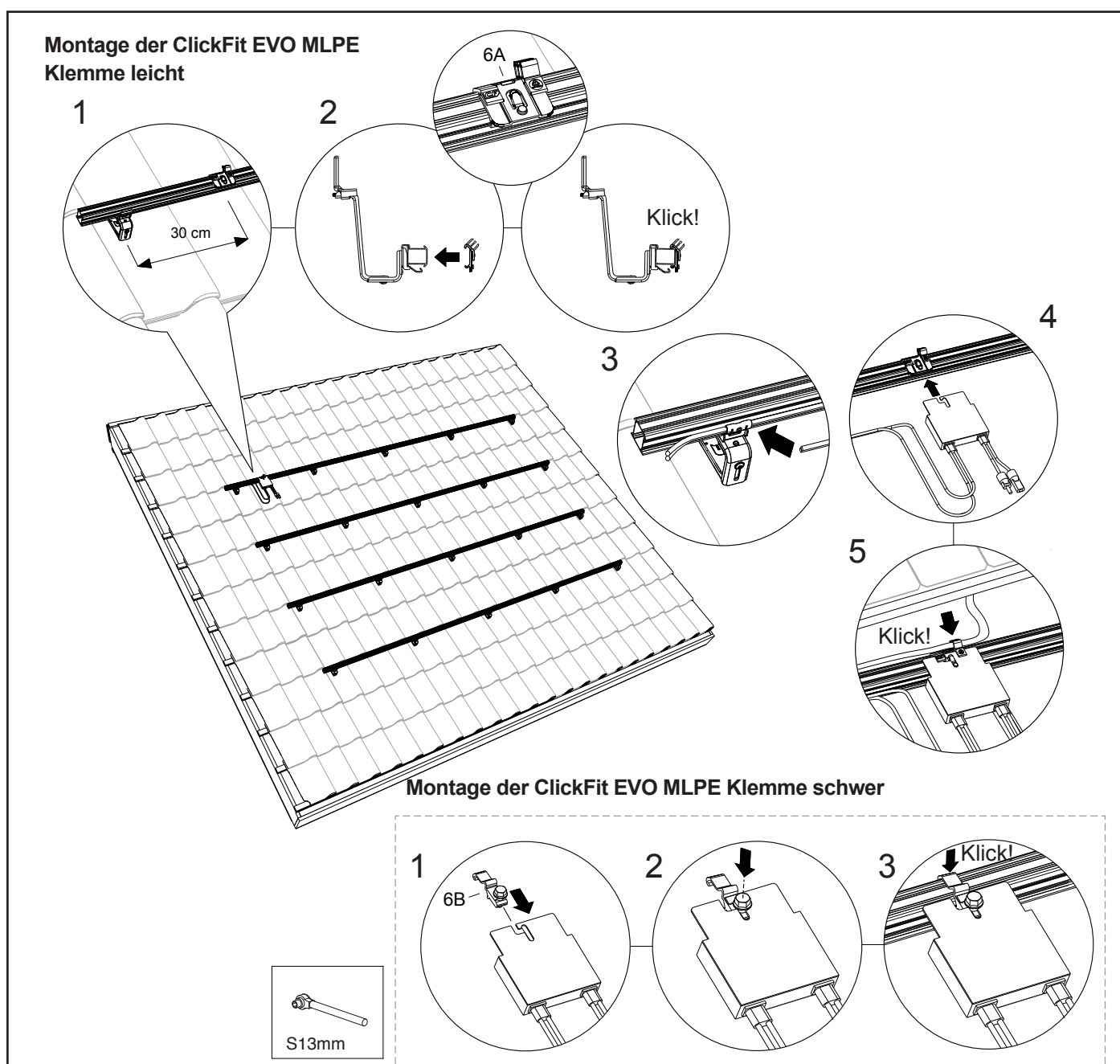
Optional:

4. Führen Sie das Kabel durch die Schnapphalterung des Universal-Dachhakens und die Klemme.
5. Führen Sie die Kabel des MLPE-Geräts durch die Klemme leicht.

Montage der ClickFit EVO MLPE Klemme schwer (für MLPE-Geräte über 2 kg)

1. Schieben Sie die Klemme schwer auf das MLPE-Gerät.
2. Befestigen Sie die Klemme mit der Schraube am MLPE-Gerät. Ziehen Sie die Schraube fest. **Achtung!** Das Anzugsmoment der Schraubverbindung beträgt 8-12 Nm.
3. Befestigen Sie die Klemme schwer, die das MLPE-Gerät enthält, an der Schiene.

Hinweis: Für größere MLPE-Geräte (mit 2 Schlitzen) müssen unbedingt zwei Klemmen schwer verwendet werden.



6.5 Montieren des 1. Solarmoduls auf der Montageschiene

Montagehilfe (Option):

Klicken Sie die Montagehilfe (2x) auf den Rahmen an der Rückseite des Solarmoduls. Nutzen Sie dafür die vorhandenen Montagelöcher oben im Rahmen.

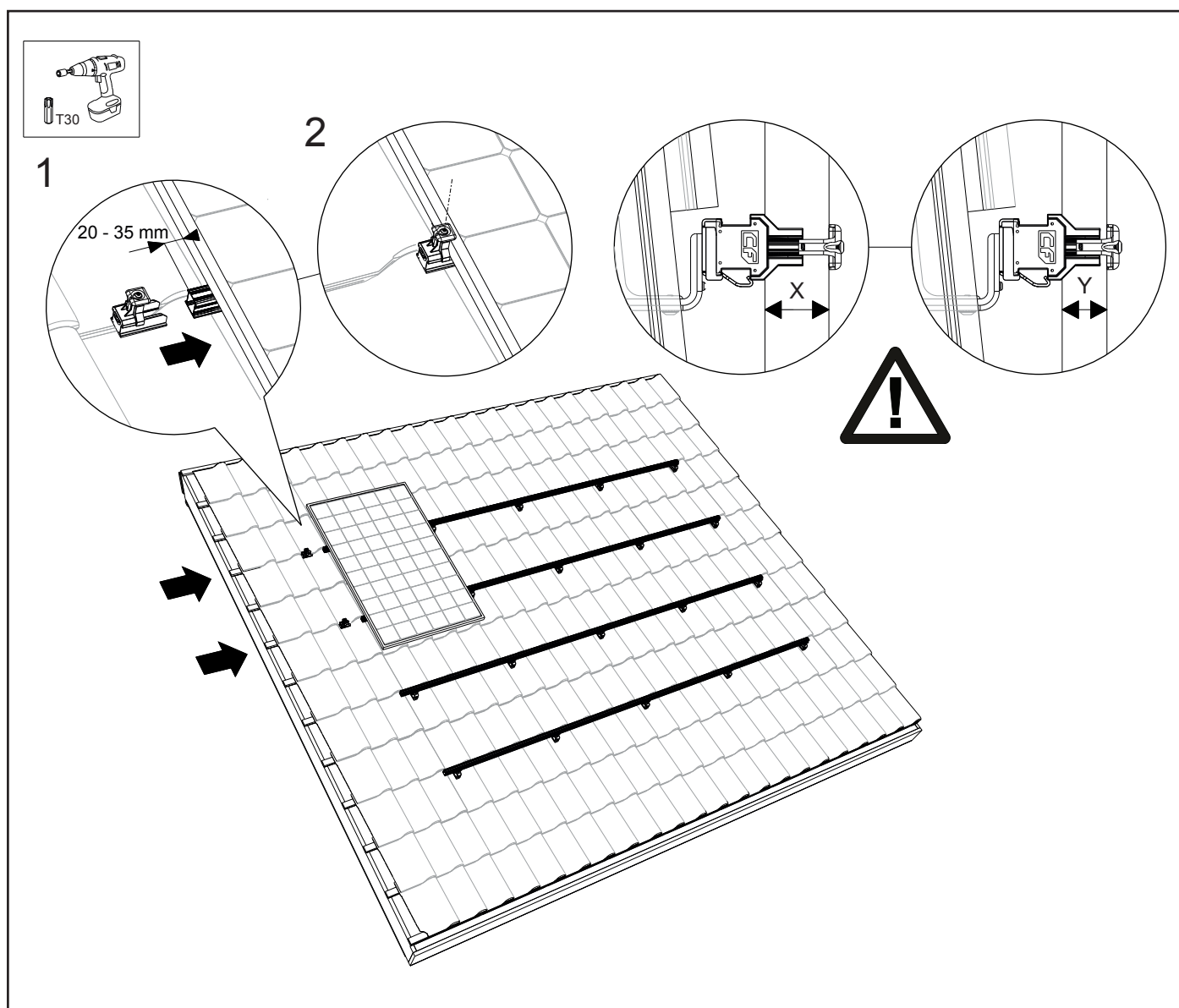
Klicken Sie die Kabel des Solarmoduls in die Kabelklemme auf der Montagehilfe.

Hängen Sie das Solarmodul inklusive Montagehilfe an die Montageschiene. Klicken Sie die Kabel des Solarmoduls in den bereits angebrachten MLPE-Klemme. Schieben Sie das erste Solarmodul an die Seite der Montageschiene. Lassen Sie 20 - 35 mm Schiene neben dem Solarmodul herausragen.

Schieben Sie anschließend die Endkappe der Montageschiene zusammen mit der Universalmodul(end)klemme auf die Montageschiene. Entscheiden Sie sich für die passende Aussparung, sodass die Universalmodulklemme am Solarmodul anliegt. Verschrauben Sie daraufhin die Universalmodul(end)klemme. **Achtung!** Das Anziehmoment der Schraubverbindung beträgt mindestens 4,5 Nm.

Achtung! Die minimale Modulstärke $Y = 30$ mm und die maximale Modulstärke $X = 50$ mm.

Achtung! Siehe Anhang für Einschränkungen und weitere Details.



6.6 Montieren der übrigen Solarmodule auf den Montageschienen

Klicken Sie die Universalmodulklemmen auf die Montageschienen. Schieben Sie diese an das erste Solarmodul heran. Platzieren Sie das zweite Solarmodul auf der Montageschiene, klicken Sie die Kabel des weiteren Solarmoduls in die MLPE-Klemme ein und schieben Sie das Modul bis zur Universalmodulklemme des ersten Solarmoduls. Anschließend schrauben Sie die Universalmodulklemme zwischen dem ersten und weiteren Modul fest.

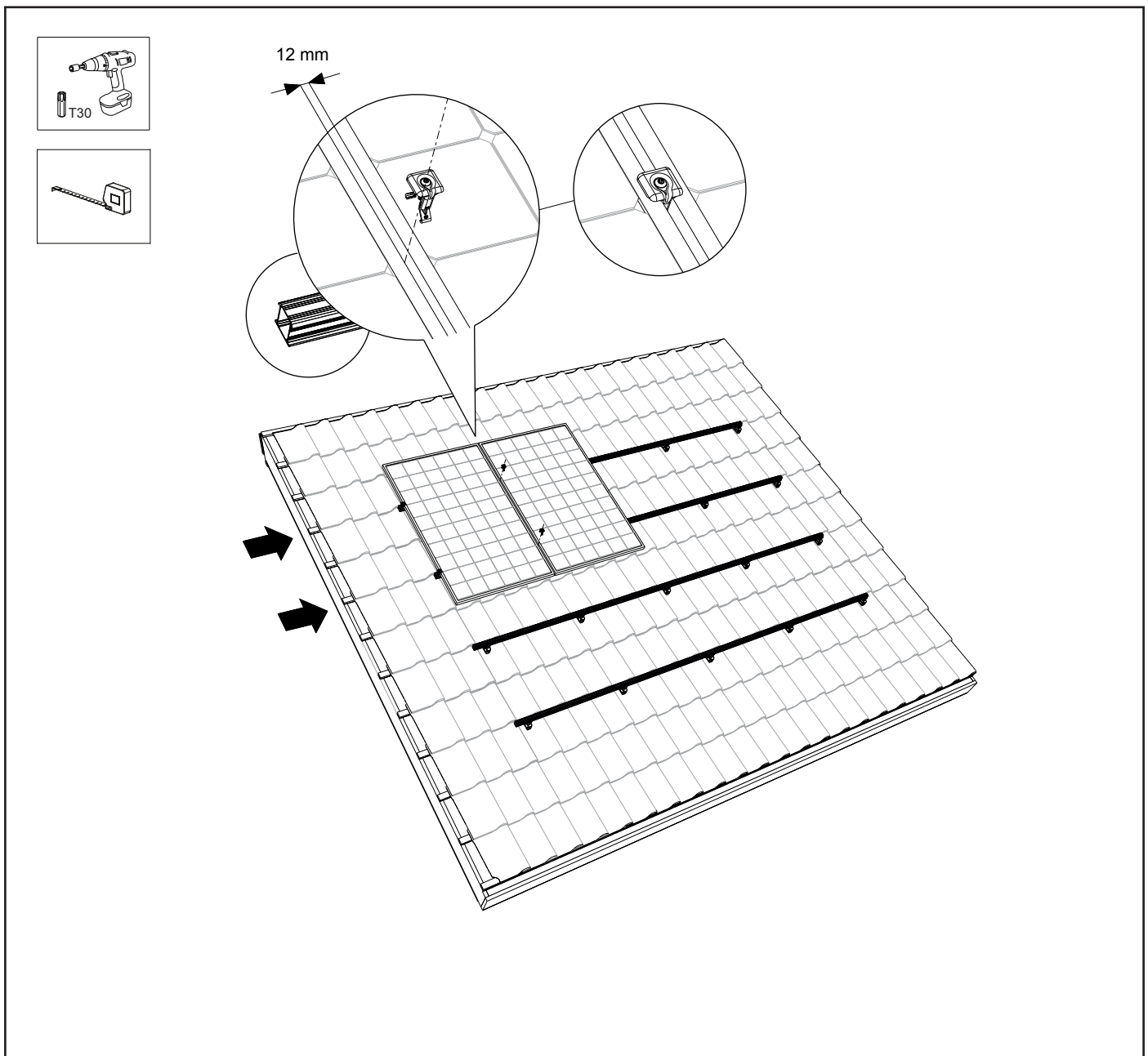
Achtung! Um eine zusammenhängende Fläche zu erhalten, sollten die Solarmodule unmittelbar nebeneinander platziert werden. Hierbei sollte sorgfältig darauf geachtet werden, einen Abstand von 12 mm einzuhalten.

Befolgen Sie stets den vom Kalkulator erstellten Projektplan und das Installationshandbuch des Modulherstellers.

Achtung! Das Anziehmoment der Schraubverbindung beträgt mindestens 4,5 Nm.

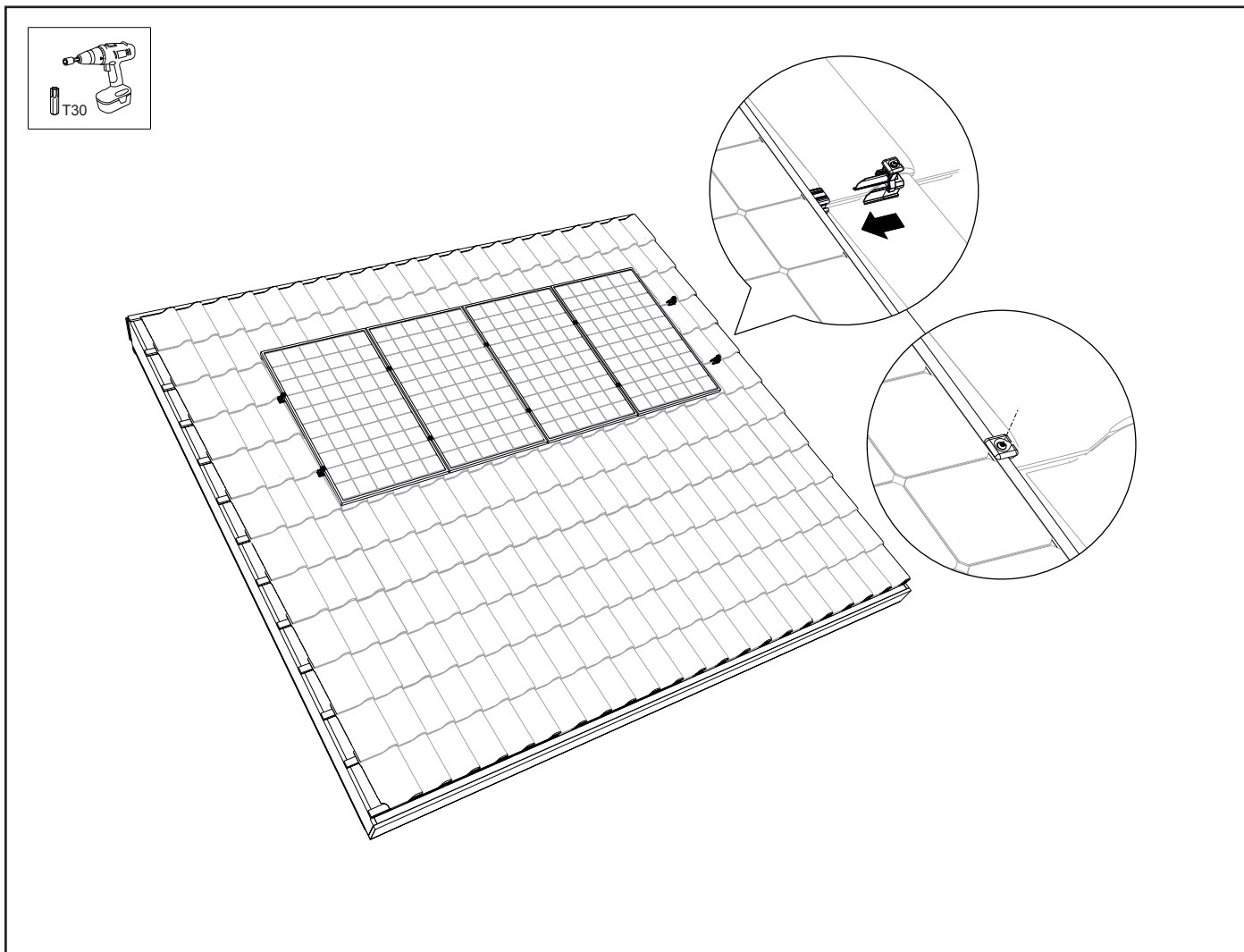
Achten Sie darauf, dass die Solarmodule gerade liegen, bevor Sie die Torx-Schrauben anziehen. Wiederholen Sie diesen Vorgang mit den restlichen Solarmodulen.

Achtung! Siehe Anhang für Einschränkungen und weitere Details.



6.7 Endmontage der 1. Reihe Solarmodule

1. Lassen Sie die Montageschiene 20 - 35 mm vom Rand des Solarmoduls herausragen. Schieben Sie die Endkappe der Montageschiene zusammen mit der Universalmodul(end)klemme auf die Montageschiene. Achtung! Entscheiden Sie sich für die passende Aussparung, sodass die Endklemme am Solarmodul anliegt.
2. Verschrauben Sie die Endklemme anschließend mit der Torx-Schraube. **Achtung!** Das Anziehmoment der Schraubverbindung beträgt mindestens 4,5 Nm.



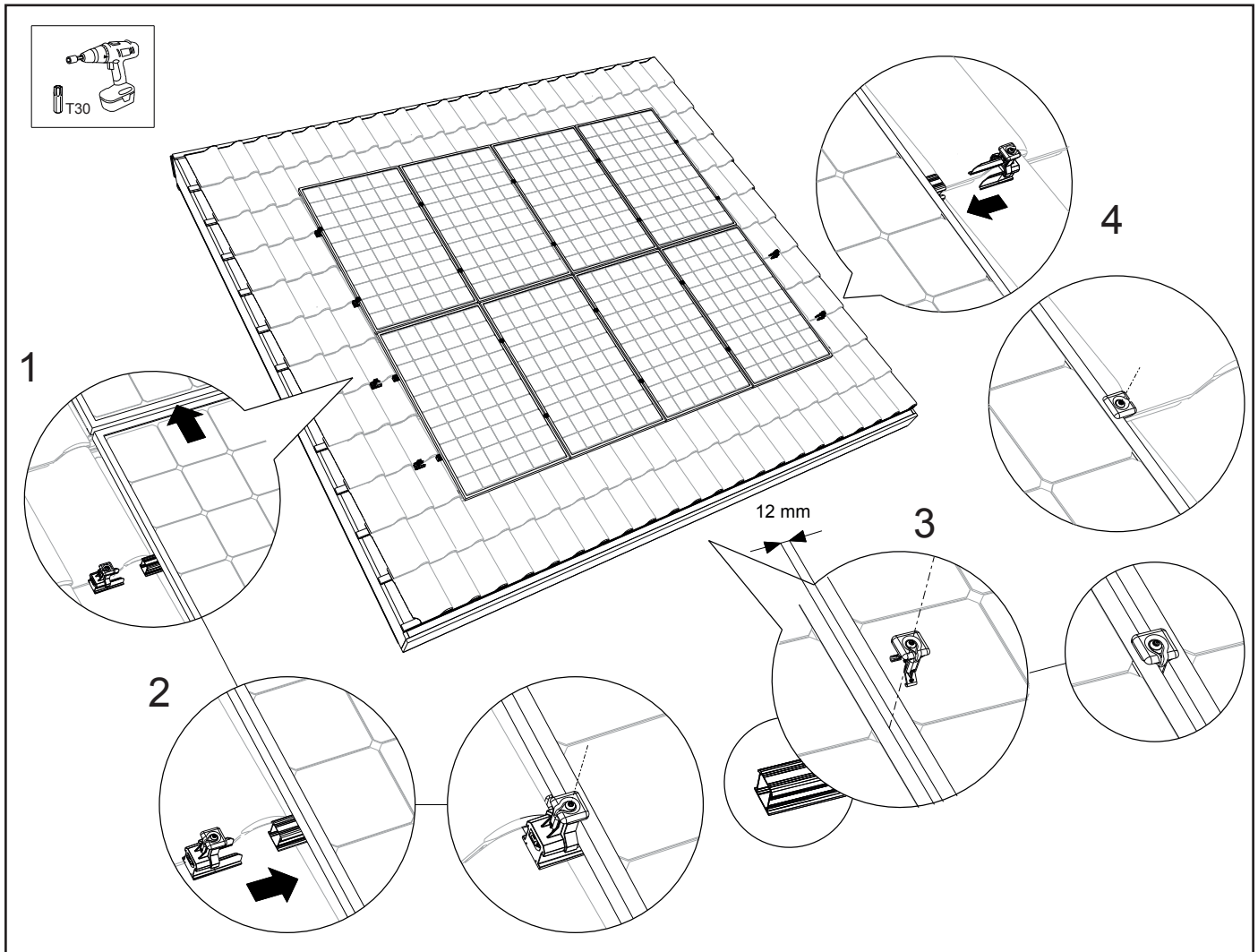
6.8 Endmontage / mehrere Reihen untereinander

1. Um eine zusammenhängende Fläche zu erhalten, sollte die untere Solarmodul-Reihe direkt unter der darüber liegenden Reihe platziert werden. Dabei ist sorgfältig auf die Einhaltung eines Abstands von 12 mm zu achten.

Befolgen Sie stets den vom Kalkulator erstellten Projektplan und das Installationshandbuch des Modulherstellers.

2. Wiederholen Sie die Schritte aus Kapitel 6.5 - 6.7. Das Modulfeld ist jetzt fertig!

Achtung! Siehe Anhang für Einschränkungen und weitere Details.



7. Installation des Montagesystems in Querformat-Anordnung

7.1 Vormontieren des Koppelstücks der Montageschiene

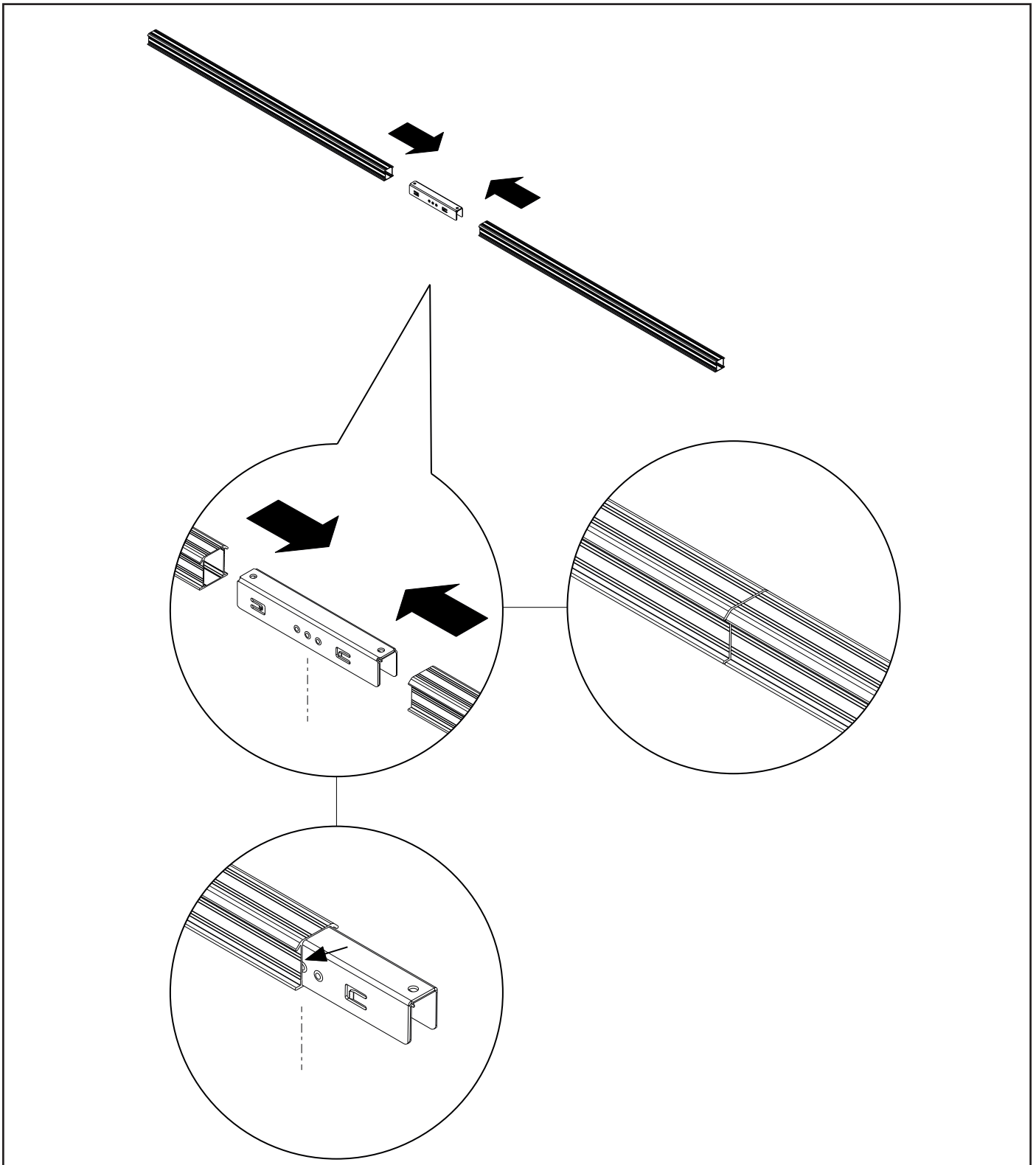
Bestimmen Sie zunächst die insgesamt benötigte Schienenlänge für die Solarmodule untereinander.

Sie können die Montageschienen mit den Schienenverbindern aneinander befestigen. Am Schienenverbinder befinden sich Klemmen mit Verzahnung, die sich an der Innenseite der Schiene festgreifen.

Schieben Sie das Verbindungsstück in die Enden der Montageschienen. Schieben Sie das Verbindungsstück bis zur Mitte seines mittleren Nockens.

Verbinden Sie die Schienen miteinander, bis die insgesamt benötigte Schienenlänge erreicht ist.

Achtung! Siehe Anhang für Einschränkungen und weitere Details.

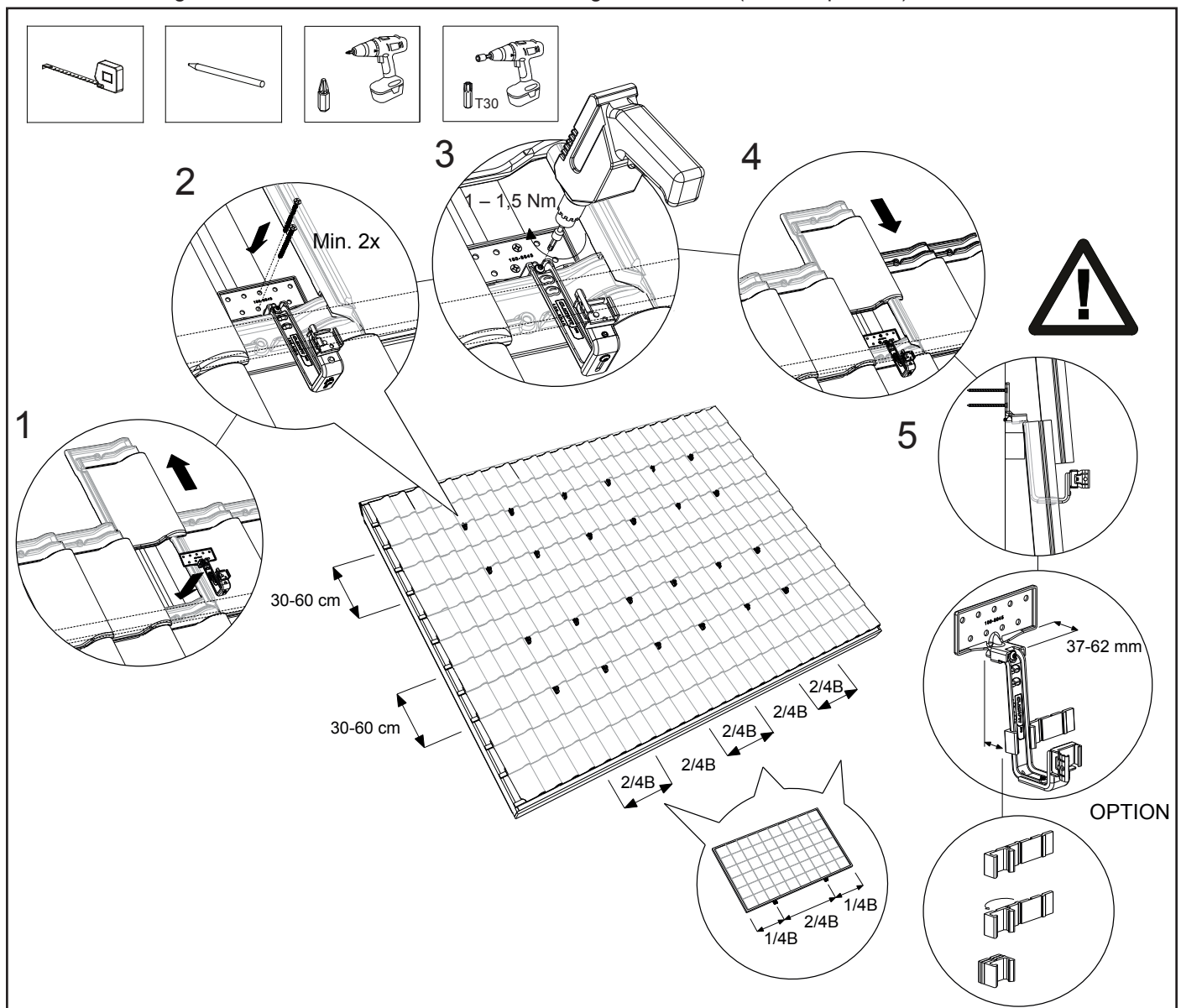


7.2 Befestigen der Universaldachhaken

1. Den Ziegel auf dem Dachhaken unter den darüber liegenden Dachziegel hochschieben. Legen Sie den Montageflansch des Dachhakens auf den Dachsparren/Latte, sorgen Sie dafür, dass dieser richtig aufliegt und ziehen Sie den Dachhaken an den Ziegel heran. Den Dachhaken in den Hohlraum (Vertiefung) des darunter liegenden Dachziegels setzen. Das obere verstellbare Teil des Dachhakens ist mindestens 37 mm und höchstens 62 mm breit.
2. Befestigen Sie den Dachhaken mit mindestens 2 Tellerkopfschrauben 6x50/60 am Dachsparren/Latte. **Achtung!** Diese Schrauben sind nicht im Lieferumfang inbegriffen.
3. Ziehen Sie die Torx-Schraube an der Oberseite des Dachhakens mit einem Akkuschauber fest an. **Achtung!** Das Anziehmoment der Schraubverbindung beträgt 1 – 1,5 Nm.
4. Schieben Sie den Dachziegel über dem Dachhaken wieder herunter. Bei bestimmten Dachziegeln muss der obere Ziegel mit einem Winkelschleifer oder eine Feile an den Dachhaken angepasst werden, sodass die Dachziegel wieder richtig schließen.*
5. Befolgen Sie bezüglich des Dachhakenabstands die Anleitungen des Kalkulators, der berechnete Abstand ist maßgebend. Der maximale Abstand zwischen den Dachhaken in Breitenrichtung beträgt 1,20 m. Verteilen Sie die mit dem Kalkulator errechnete Anzahl der Dachhaken über die verfügbaren Dachsparren/Latten, mit einem maximalen Abstand von 1,20 m. Achten Sie darauf, dass die Dachhaken miteinander ausgerichtet sind.

*Option: Bei Dachziegeln mit einem hohen wassersperrenden Rand kann das Ausgleichsgummi unter den Dachhaken gesetzt werden, sodass der Dachhaken stabil auf dem Dachziegel sitzt. Falten Sie das Gummi, um die gewünschte Dicke zu erreichen. Die Ausgleichsschritte betragen 5, 10 und 15 mm.

Achtung! Sorgen Sie dafür, dass sich die Klickverbindung auf jedem Universaldachhaken in der richtigen Position befindet, sodass die Montageschiene horizontal am Dachhaken befestigt werden kann (siehe Kapitel 5.3).



7.3 Befestigung der Montageschiene

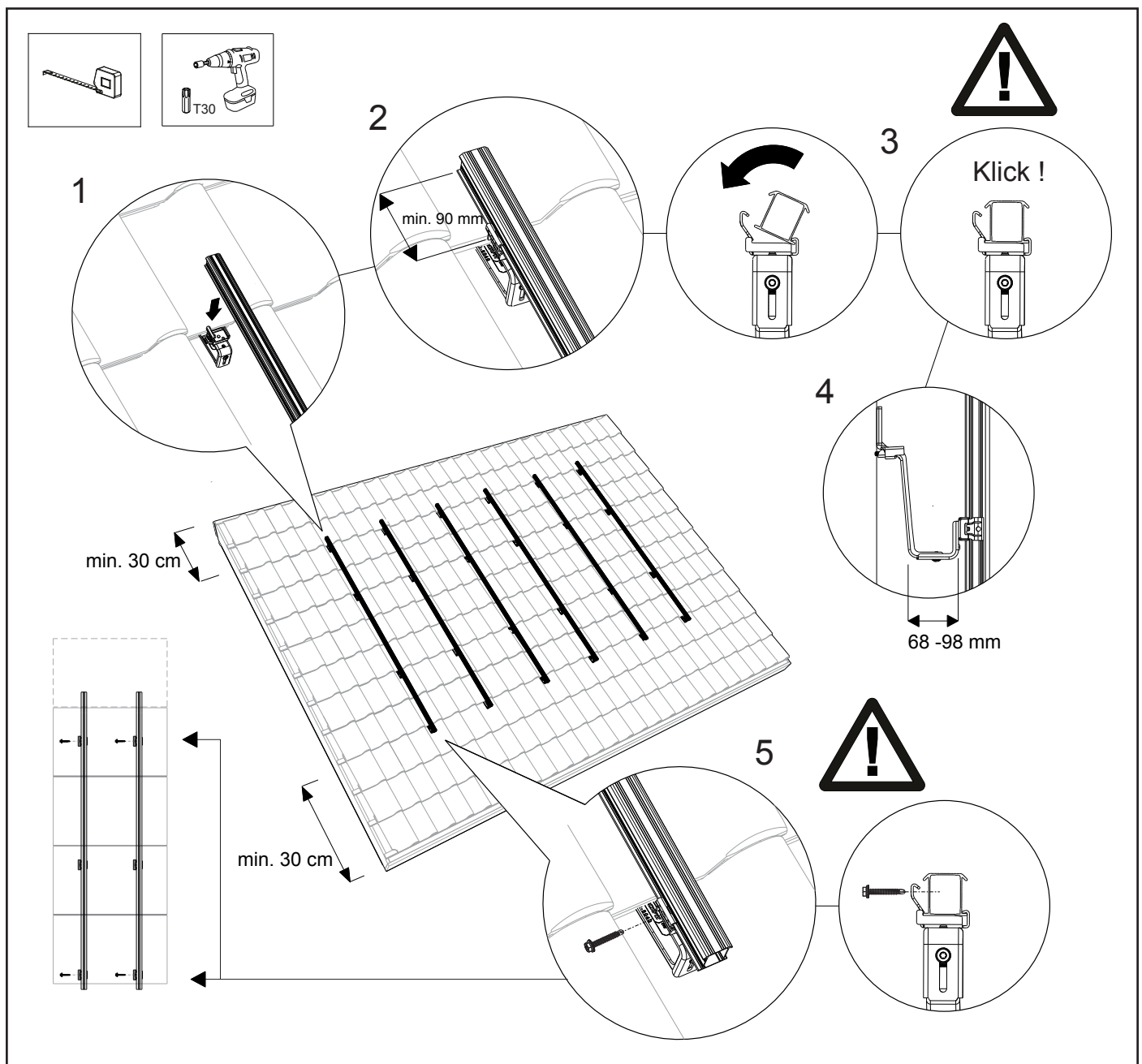
1. Setzen Sie die Montageschiene in die montierten Universaldachhaken.
2. Sorgen Sie dafür, dass das Ende der Montageschienen 90 - 350 vom letzten Dachhaken herausragt.
3. Klicken Sie die Montageschiene jetzt auf dem Universaldachhaken fest. Achten Sie darauf, dass diese richtig klickt.
4. Achten Sie darauf, dass die Montageschiene und der Universaldachhaken richtig miteinander ausgerichtet sind und die Montageschiene korrekt auf dem Dachhaken positioniert ist. Achten Sie im Zusammenhang mit der Ausrichtung der Solarmodule darauf, dass die Montageschienen horizontal ausgerichtet werden.

Die Montageschienen können gegebenenfalls durch die Höheneinstellung am Dachhaken ausgerichtet werden. Lösen Sie die Torx-Schraube an der Unterseite des Dachhakens leicht. Stellen Sie die gewünschte Höhe ein und ziehen Sie die Torx-Schrauben wieder an. **Achtung!** Das Anziehmoment der Schraubverbindung beträgt mindestens 6 Nm.

5. Sichern Sie die Montageschienen mit einer selbstbohrende Schraube 6.3x42mm SW10/T30 am unteren Dachhaken, um zu vermeiden, dass die Schienen herunter gleiten. **Achtung!** Platzieren Sie diese Sicherungsschraube an jedem dritten Solarmodul (übereinander) und beginnen Sie immer am unteren Dachhaken.



Achtung! Siehe Anhang für Einschränkungen und weitere Details.



7.4 Montage der ClickFit EVO MLPE Klemme leicht oder schwer (optional)

Montage der ClickFit EVO MLPE Klemme leicht

1. Positionieren Sie die Klemme auf der Montageschiene für eine Reihe. Die Klemmen befinden sich unter der Mitte des Moduls. Platzieren Sie die Klemmen im Abstand von etwa 1 m.
2. Rasten Sie die Klemme auf den Montageschienen ein.
3. Schieben Sie das MLPE-Gerät auf die Klemme leicht, bis es fest sitzt.

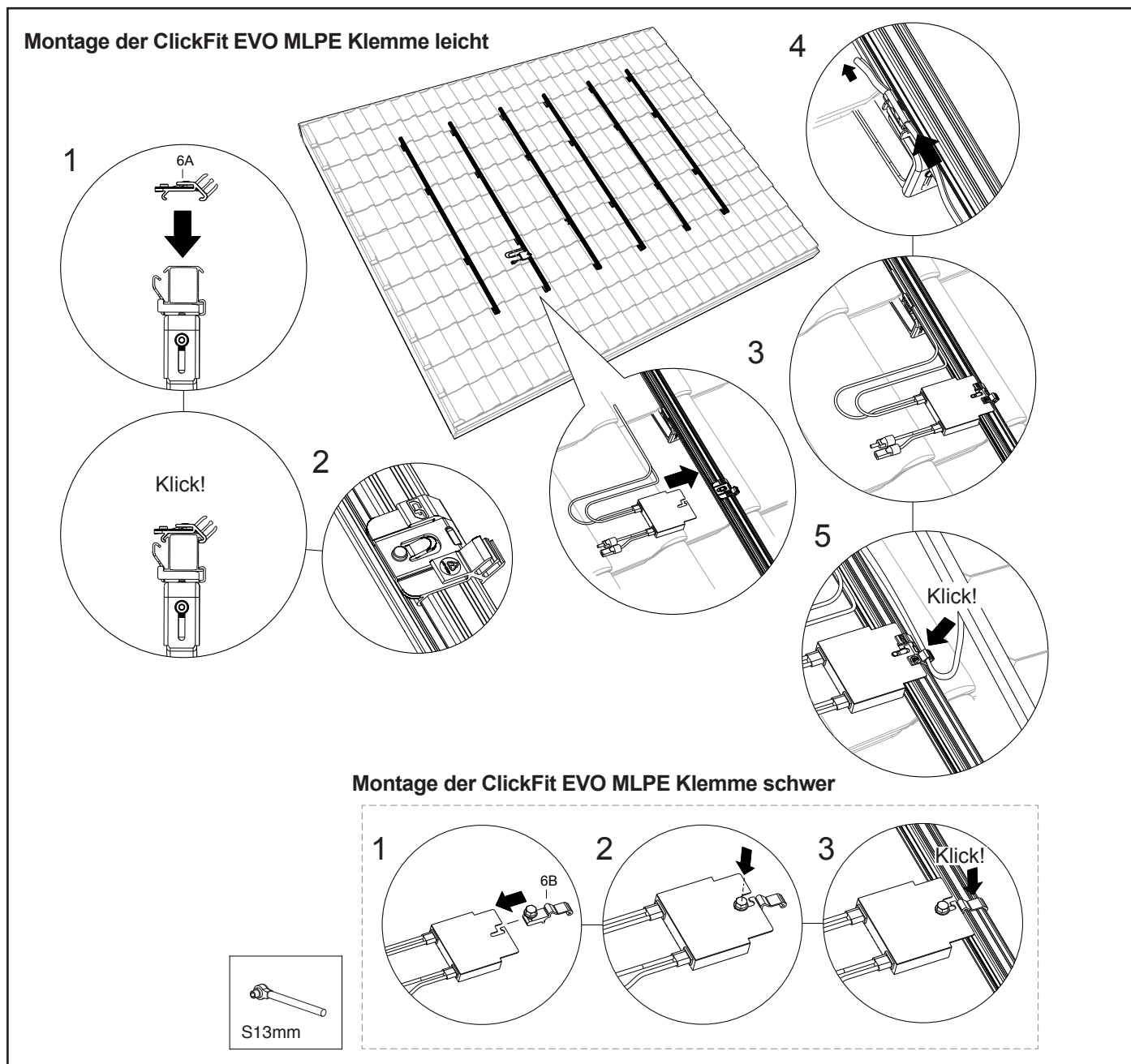
Optional:

4. Führen Sie das Kabel durch die Schnapphalterung des Universal-Dachhakens und die Klemme.
5. Führen Sie die Kabel des MLPE-Geräts durch die Klemme leicht.

Montage der ClickFit EVO MLPE Klemme schwer (für MLPE-Geräte über 2 kg)

1. Schieben Sie die Klemme schwer auf das MLPE-Gerät.
2. Befestigen Sie die Klemme mit der Schraube am MLPE-Gerät. Ziehen Sie die Schraube fest. **Achtung!** Das Anzugsmoment der Schraubverbindung beträgt 8-12 Nm.
3. Befestigen Sie die Klemme schwer, die das MLPE-Gerät enthält, an der Schiene.

Hinweis: Für größere MLPE-Geräte (mit 2 Schlitzen) müssen unbedingt zwei Klemmen schwer verwendet werden.



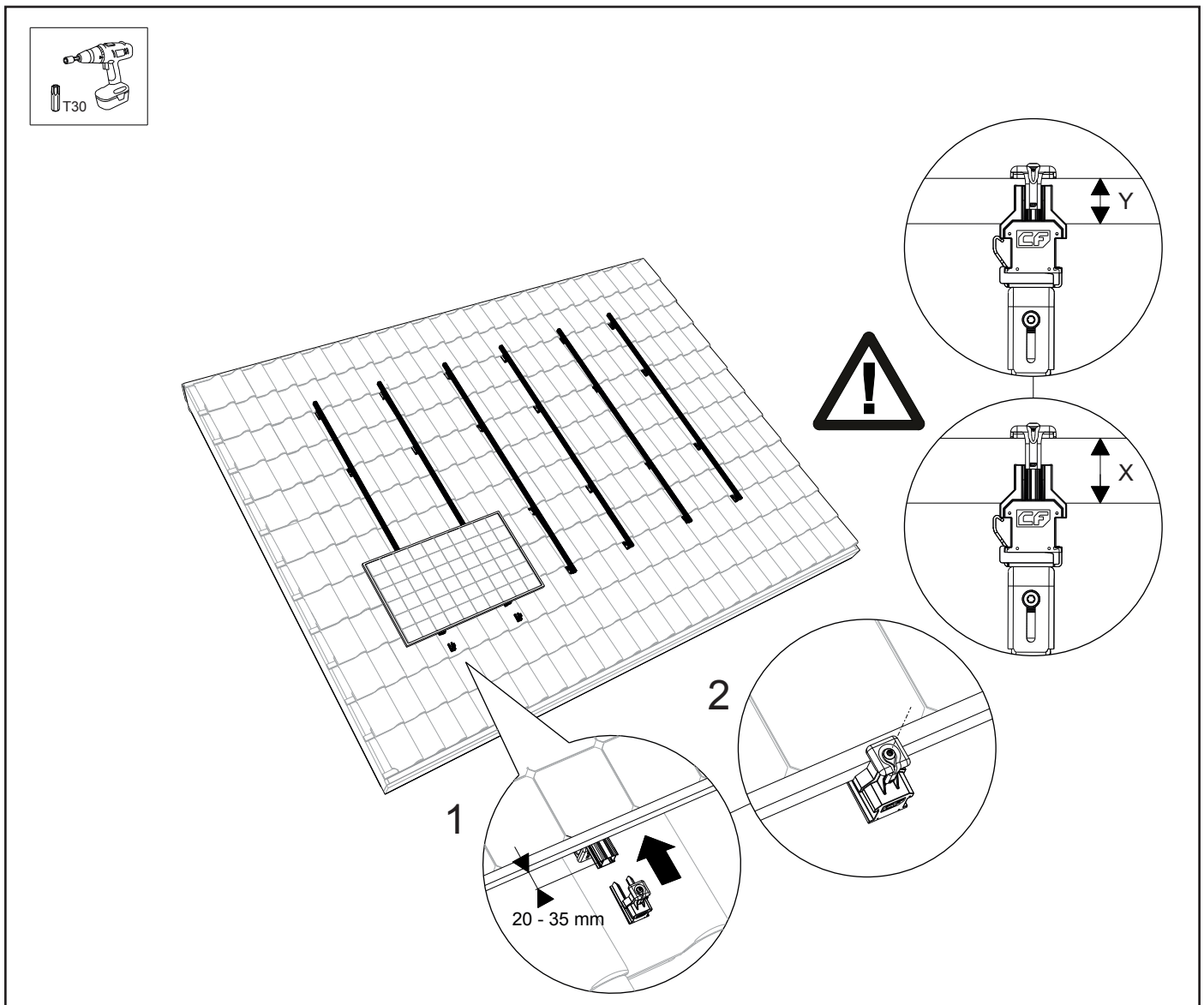
7.5 Montieren des 1. Solarmoduls auf der Montageschiene

Hängen Sie das Solarmodul an die Montageschiene. Klicken Sie die Kabel des Solarmoduls in den bereits angebrachten MLPE-Klemme. Schieben Sie das erste Solarmodul zur Unterseite der Montageschiene. Lassen Sie 20 - 35 mm Schiene unter dem Solarmodul herausragen.

Schieben Sie anschließend die Endkappe der Montageschiene zusammen mit der Universalmodul(end)klemme auf die Montageschiene. Entscheiden Sie sich für die passende Aussparung, sodass die Universalmodulklemme am Solarmodul anliegt. Verschrauben Sie daraufhin die Universalmodul(end)klemme. **Achtung!** Das Anziehmoment der Schraubverbindung beträgt mindestens 4,5 Nm.

Achtung! Die minimale Modulstärke $Y = 30$ mm und die maximale Modulstärke $X = 50$ mm.

Achtung! Siehe Anhang für Einschränkungen und weitere Details.



7.6 Montieren der übrigen Solarmodule auf den Schienen

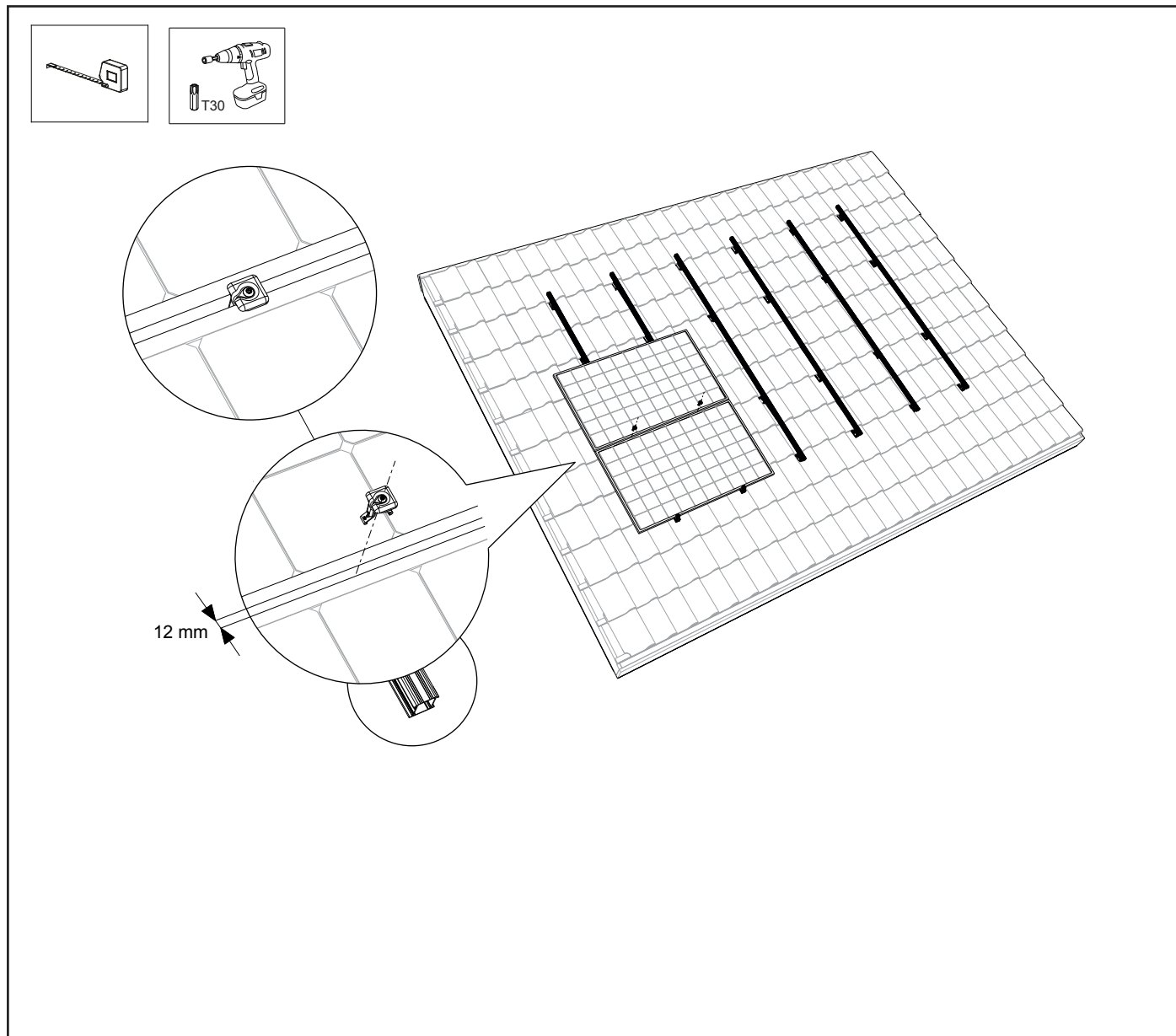
Klicken Sie die Universalmodulklemmen auf die Montageschienen. Schieben Sie diese an das erste Solarmodul heran. Platzieren Sie das zweite Solarmodul auf der Montageschiene, klicken Sie die Kabel des weiteren Solarmoduls in die MLPE-Klemme fest und schieben Sie das Modul bis zur Universalmodulklemme des ersten Solarmoduls. Anschließend schrauben Sie die Universalmodulklemme zwischen dem ersten und weiteren Modul fest.

Achtung! Um eine zusammenhängende Fläche zu erhalten, sollten die Solarmodule plan übereinander platziert werden. Hierbei sollte sorgfältig darauf geachtet werden, einen Abstand von 12 mm einzuhalten.

Befolgen Sie stets den vom Kalkulator erstellten Projektplan und das Installationshandbuch des Modulherstellers.

Achtung! Das Anziehmoment der Schraubverbindung beträgt mindestens 4,5 Nm.

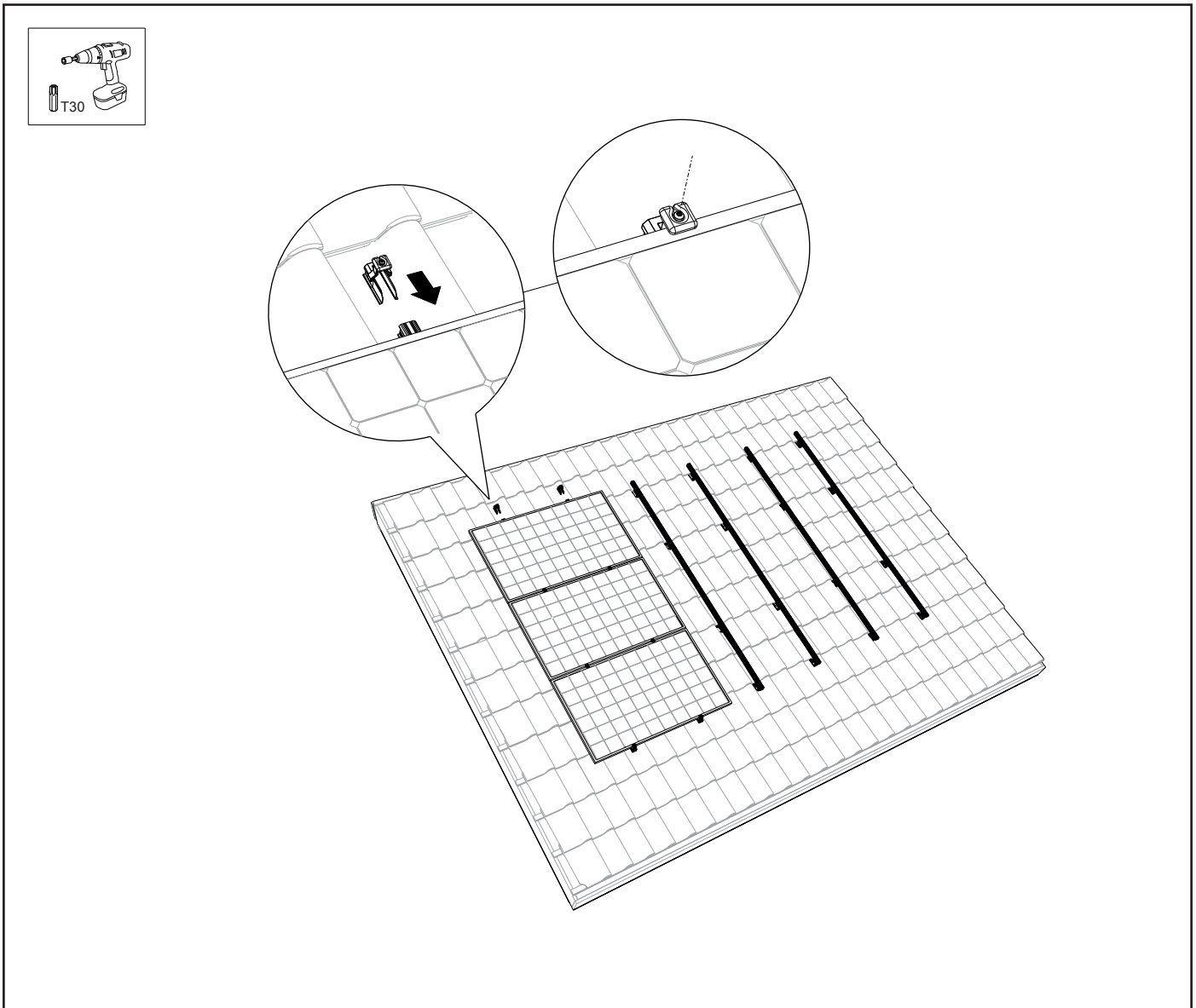
Achten Sie darauf, dass die Solarmodule gerade liegen, bevor Sie die Torx-Schrauben anziehen. Wiederholen Sie diesen Vorgang mit den restlichen Solarmodulen.



7.7 Endmontage der 1. Reihe Solarmodule übereinander

1. Lassen Sie die Montageschiene 20 - 35 mm vom Rand des Solarmoduls herausragen. Schieben Sie die Endkappe der Montageschiene zusammen mit der Universalmodul(end)klemme auf die Montageschiene. Achtung! Entscheiden Sie sich für die passende Aussparung, sodass die Endklemme am Solarmodul anliegt.
2. Verschrauben Sie die Endklemme anschließend mit der Torx-Schraube. **Achtung!** Das Anziehmoment der Schraubverbindung beträgt mindestens 4,5 Nm.

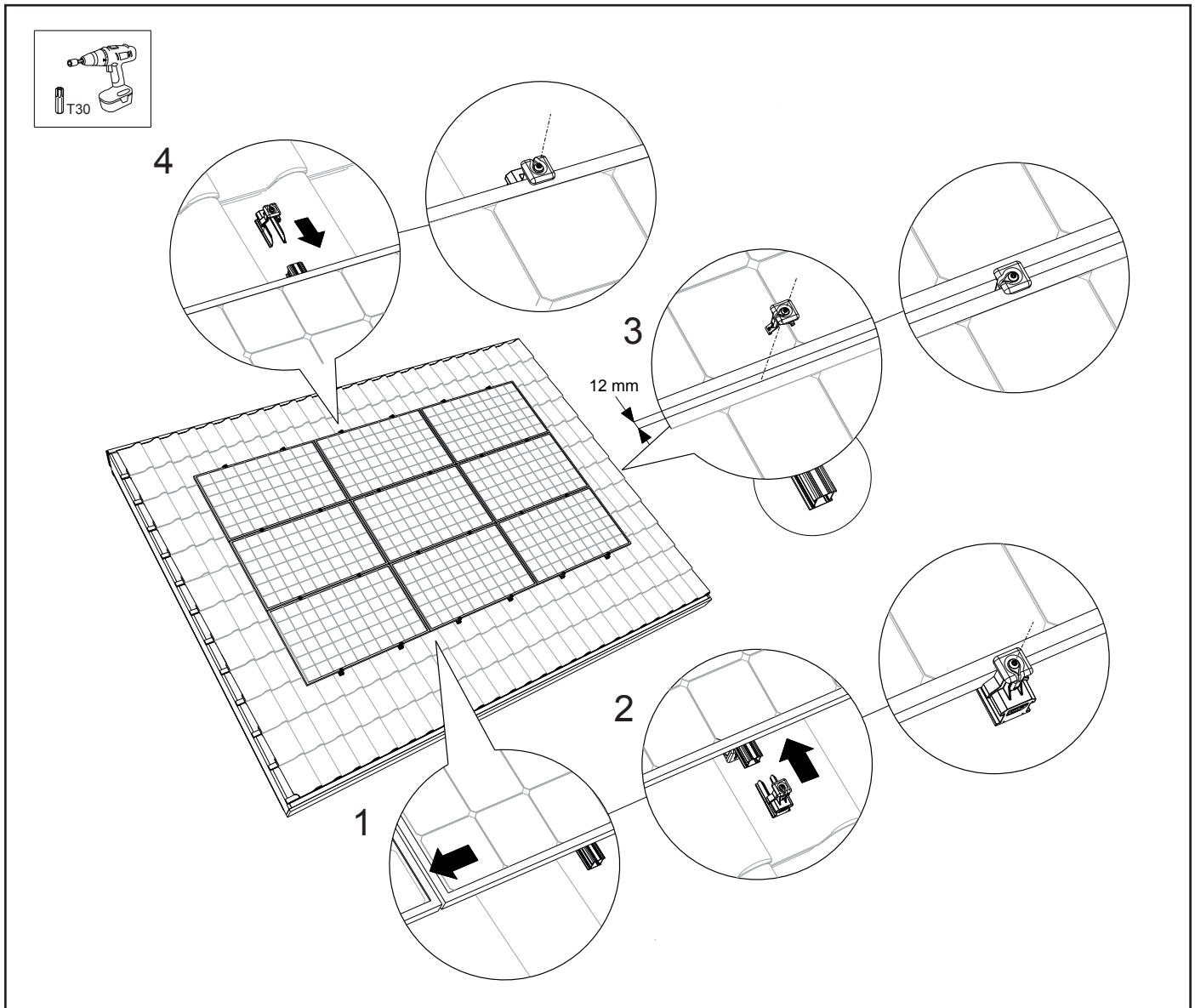
Achtung! Siehe Anhang für Einschränkungen und weitere Details.



7.8 Endmontage / mehrere Reihen nebeneinander

1. Um eine zusammenhängende Fläche zu erhalten, sollten die Solarmodul-Reihen unmittelbar nebeneinander angebracht werden. Dabei ist sorgfältig auf die Einhaltung eines Abstands von 12 mm zu achten. Befolgen Sie stets den vom Kalkulator erstellten Projektplan und das Installationshandbuch des Modulherstellers.
2. Wiederholen Sie die Schritte aus Kapitel 7.5 - 7.7. Das Modulfeld ist jetzt fertig!

Achtung! Siehe Anhang für Einschränkungen und weitere Details.

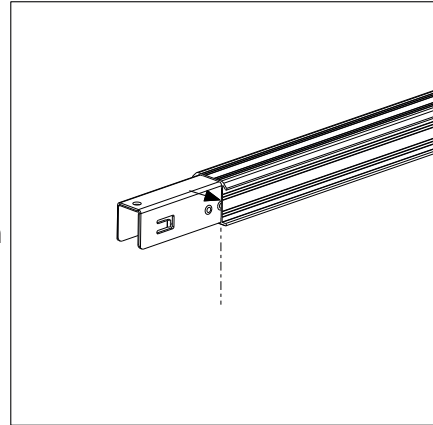


8. Anlage 1 - ClickFit EVO - Standard

8.1 Spezifikationen für die Installation

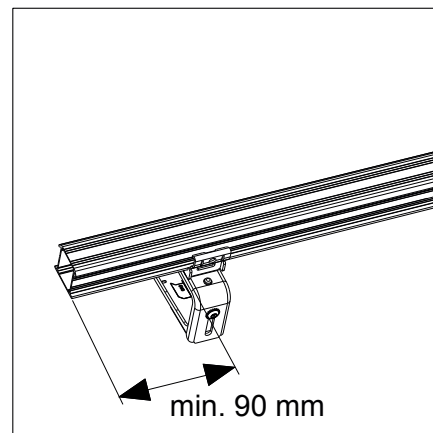
8.1 - 01

Schieben Sie das Verbindungsstück in die Enden der Montageschienen. Schieben Sie das Verbindungsstück bis zur Mitte seines mittleren Nockens. Dadurch ist das Verbindungsstück gleichmäßig über die beiden Schienenenden verteilt.



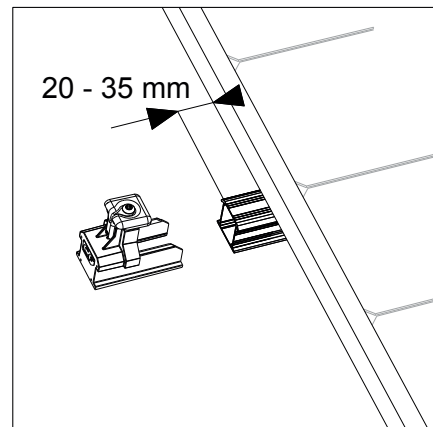
8.1 - 02

Der erste Universaldachhaken muss mindestens 90 mm vom Ende der Montageschiene befestigt werden. Und höchstens 350 mm.



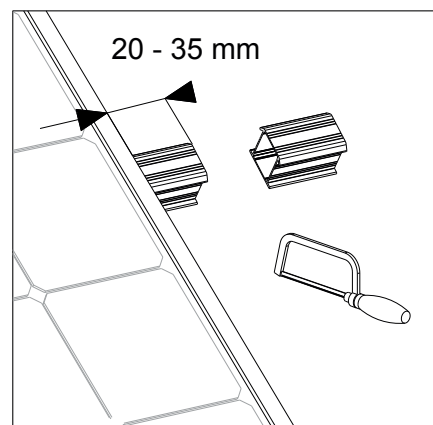
8.1 - 03

Die Montageschiene muss 20 - 35 mm vom Rand des Solarmoduls herausragen.



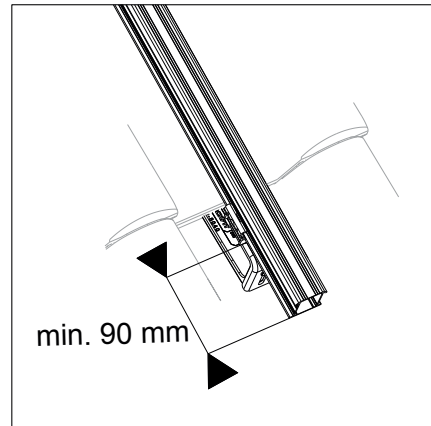
8.1 - 04

Die Montageschienen müssen 20 - 35 mm vom Rand des Solarmoduls herausragen. Kürzen Sie die Montageschienen auf die richtige Länge ab.



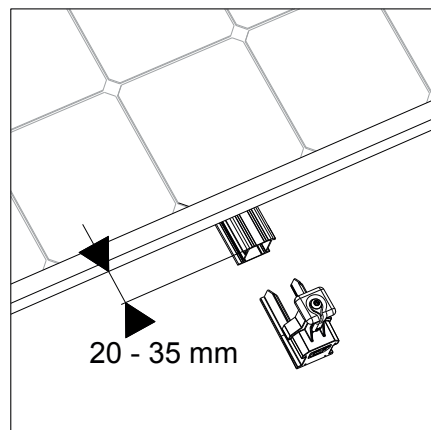
8.1 - 05

Der Universaldachhaken muss mindestens 90 mm vom Ende der Montagewiseite montiert werden. Und höchstens 350 mm.



8.1 - 06

Die Montagewiseiten müssen 20 - 35 mm vom Rand des Solarmoduls herausragen.



8.2 Anziehmomente

Schrauben zum Befestigen der Dachhaken an den Sparren/Latten (mindestens 2 Schrauben pro Haken):

Schrauben zum Befestigen der Dachhaken (= Schraube an der Oberseite des Dachhakens): 1 – 1,5 Nm

Schrauben zur Höhenverstellung des Dachhakens (= Schraube an der Unterseite des Dachhakens): mindestens 6,0 Nm

Schrauben zum Befestigen der Modulklemme:

4,5 Nm

Schraube zur Befestigung der MLPE Klemme schwer am MLPE-Gerät

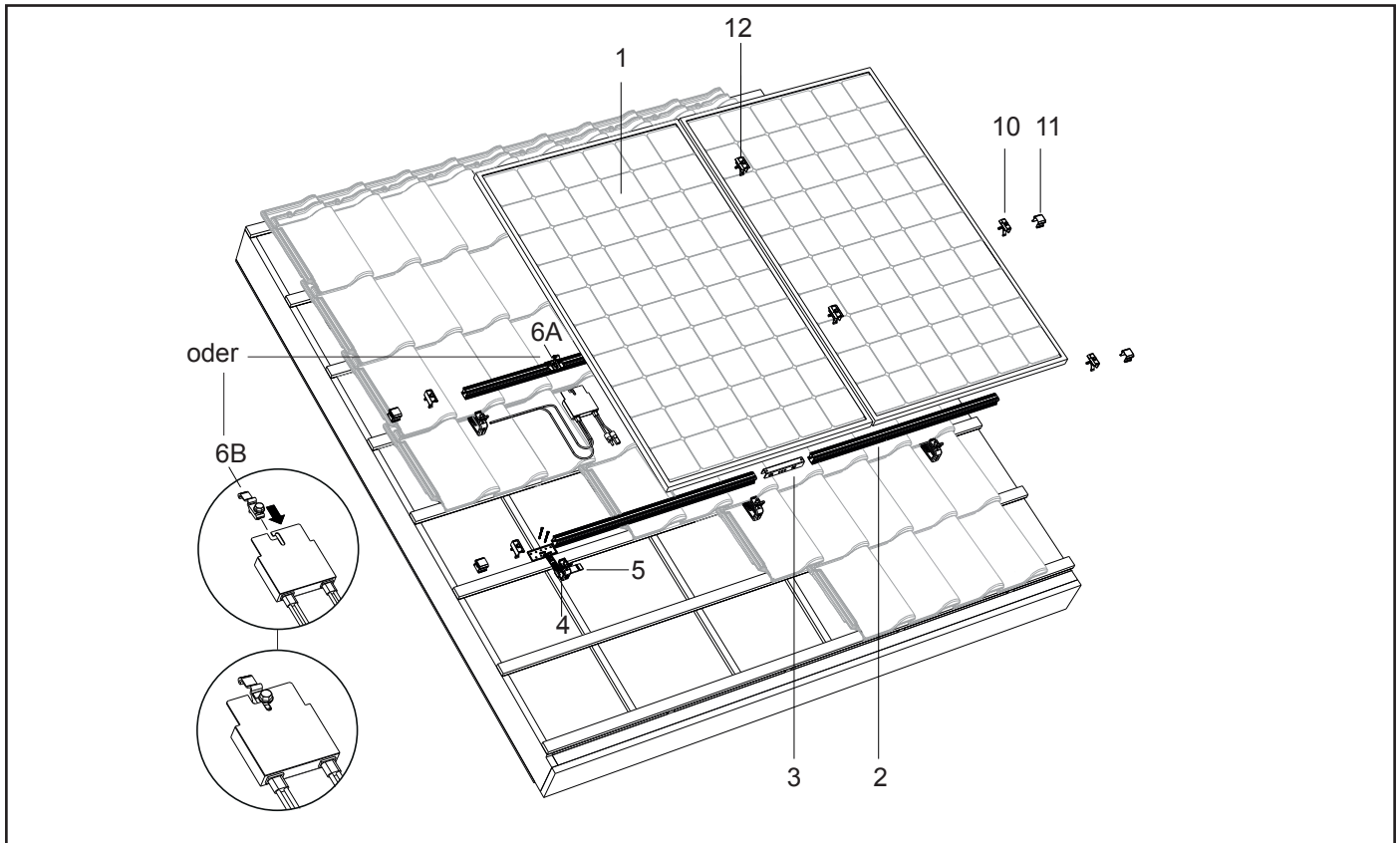
8-12 Nm

(= Schraube an der MLPE Klemme schwer)

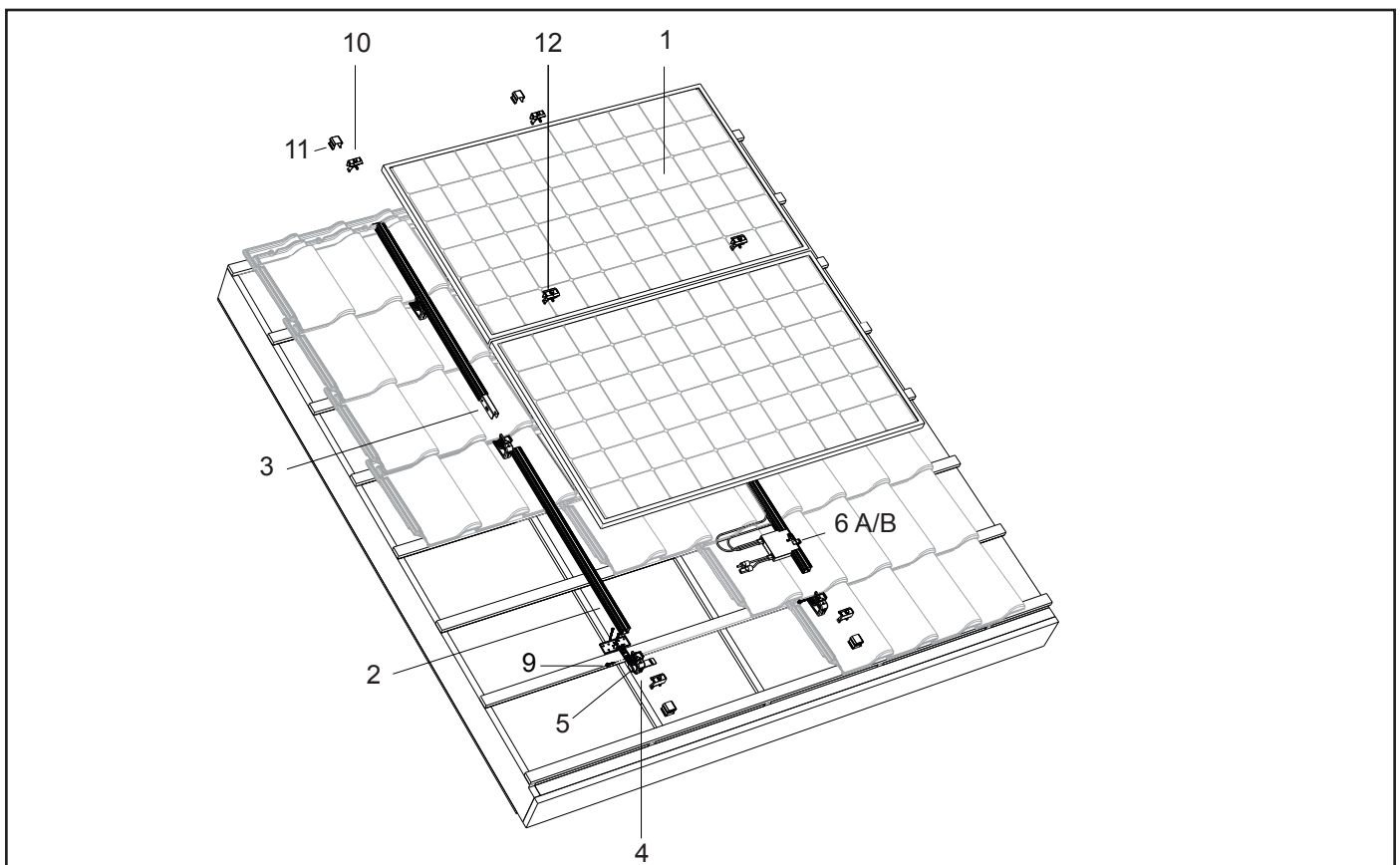
9. Anlage 2 - ClickFit EVO 60-mm-Klemme

9.1 Komponentenübersicht

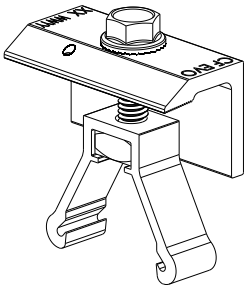
9.1.1 Explosionsansicht des Montagesystems im Hochformat (60-mm-Klemme)



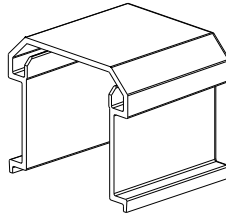
9.1.2 Explosionsansicht des Montagesystems im Querformat (60-mm-Klemme)



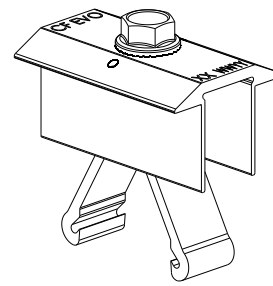
9.1.3 Stückliste



10. ClickFit EVO 60 Endklemme
Schwarz
Artikel-Nr.: 1008022-B



11. ClickFit EVO Endkappe
Schwarz
Artikel-Nr.: 1008066-B



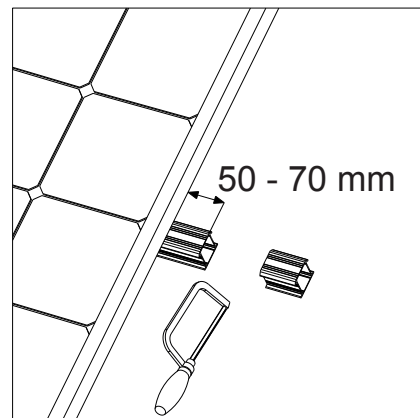
12. ClickFit EVO 60 Mittelklemme
Schwarz
Artikel-Nr.: 1008021-B

9.1.4 Spezifikationen für die Installation

9.1.4 - 01

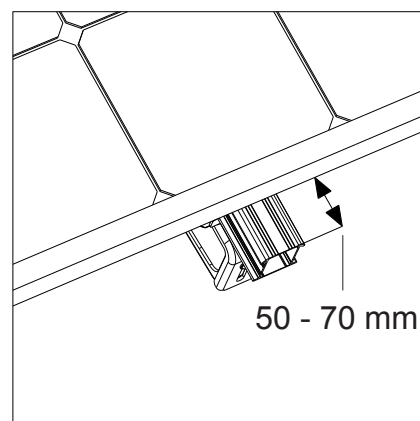
Die Montageschienen sollten zwischen 50 und 70 mm über den Rand des Solarmoduls hinausragen, um die Befestigung der Endkappe zu ermöglichen.

Kürzen Sie die Montageschienen auf die richtige Länge ab.



9.1.4 - 02

Die Montageschienen sollten zwischen 50 und 70 mm über den Rand des Solarmoduls hinausragen, um die Befestigung der Endkappe zu ermöglichen.



9.1.5 Anzugsmoment

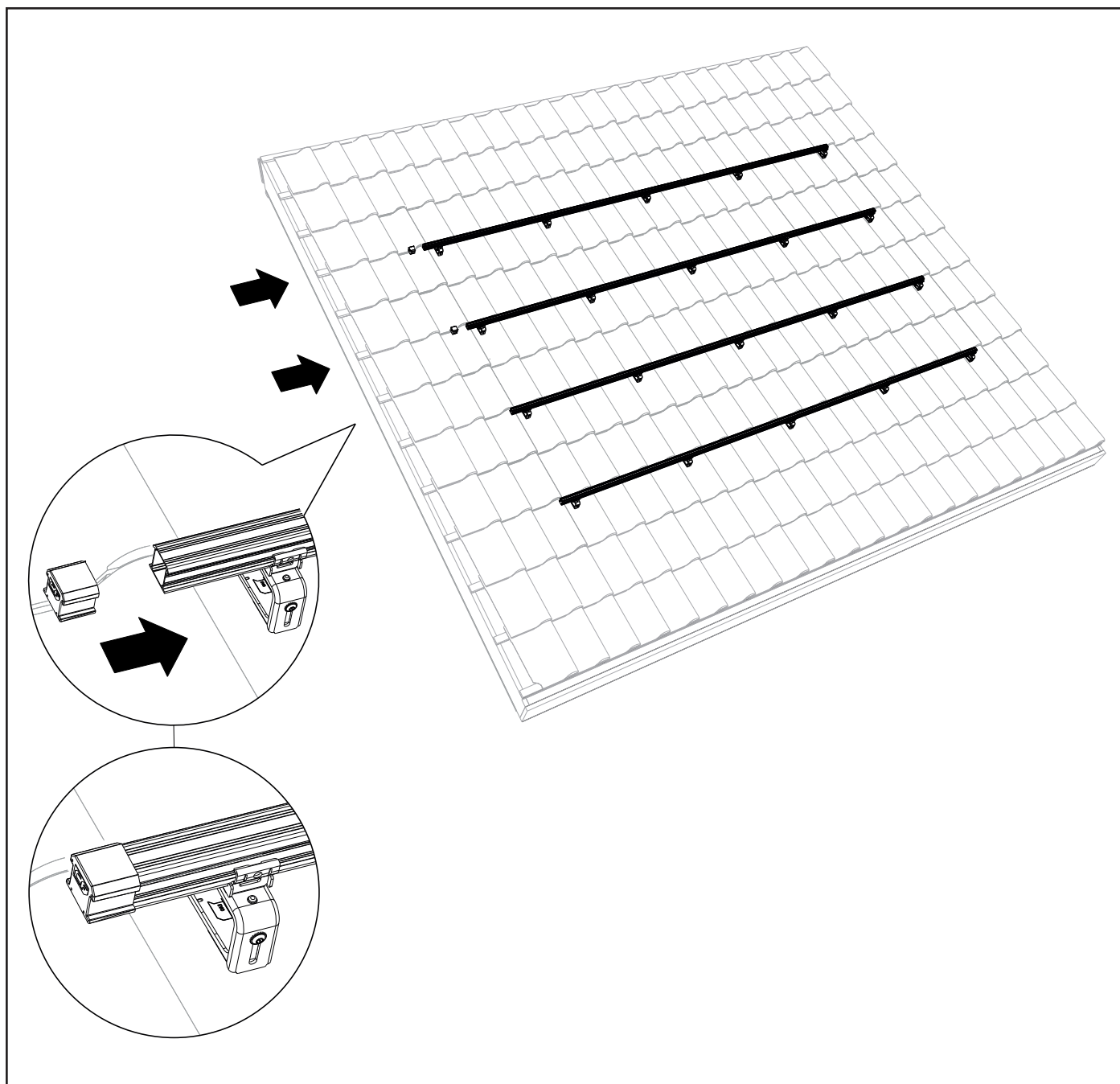
Schrauben zur Befestigung der 60-mm-Endklemme und der Mittelklemme: 16,5 Nm

9.2. Montage von Solarmodulen im Hochformat mit 60-mm-Klemme

9.2.1 Montage der Endkappen auf die Montageschienen

Achtung! Führen Sie zuerst die Schritte in den Abschnitten 6.1 bis 6.4 aus, bevor Sie die beiden Endkappen an den Montageschienen anbringen.

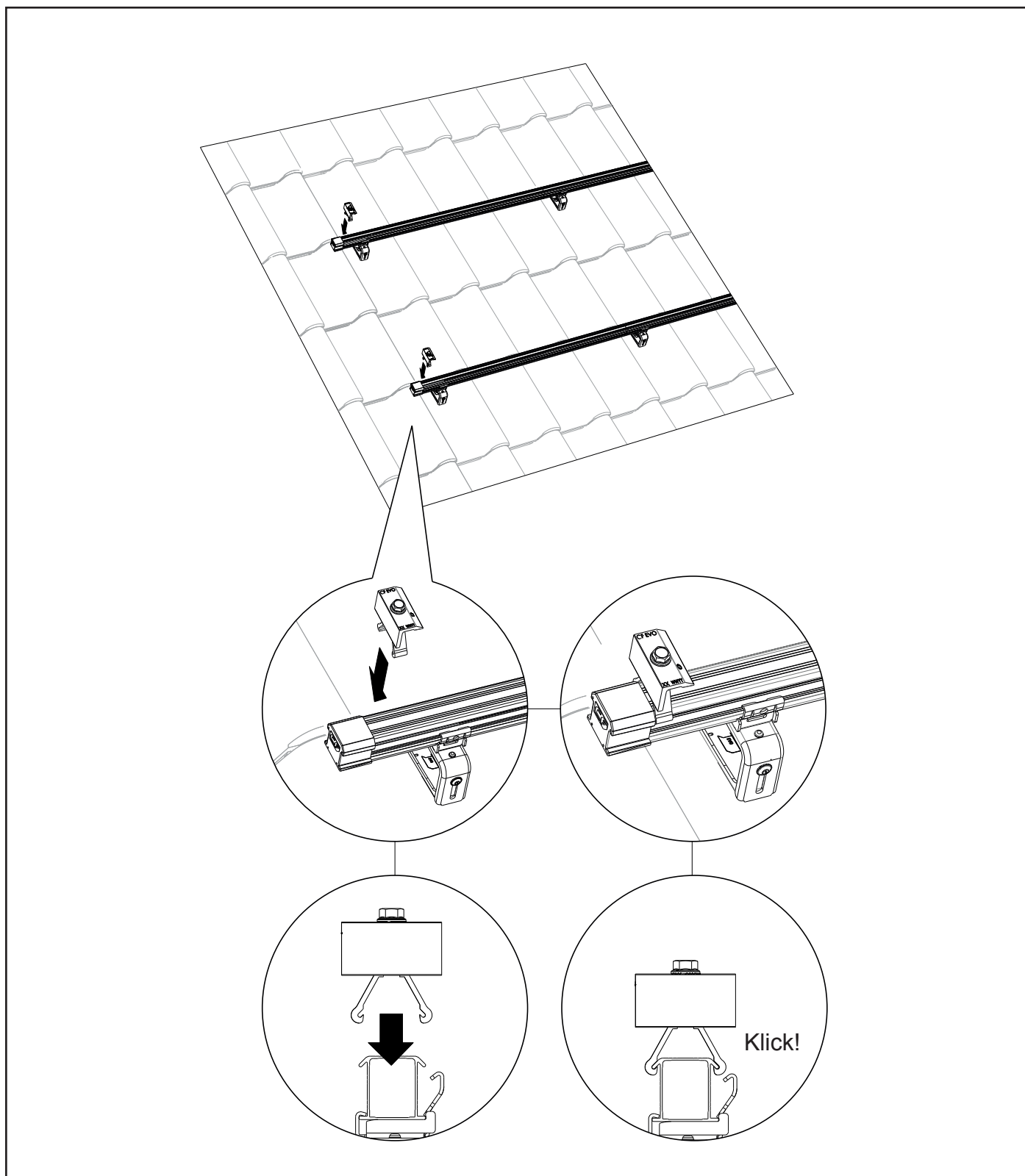
1. Schieben Sie die erste Endkappe auf das Ende der oberen Montageschiene.
2. Schieben Sie dann die zweite Endkappe auf das Ende der darunter liegenden Montageschiene.



9.2.2 Montage der 60-mm-Endklemmen auf die Montageschienen

1. Rasten Sie die 60-mm-Endklemmen auf den Montageschienen ein.

Achtung! Vergewissern Sie sich, dass die 60-mm-Endklemmen bündig an den Endkappen anliegen.



9.2.3 Platzierung und Montage des ersten Solarmoduls

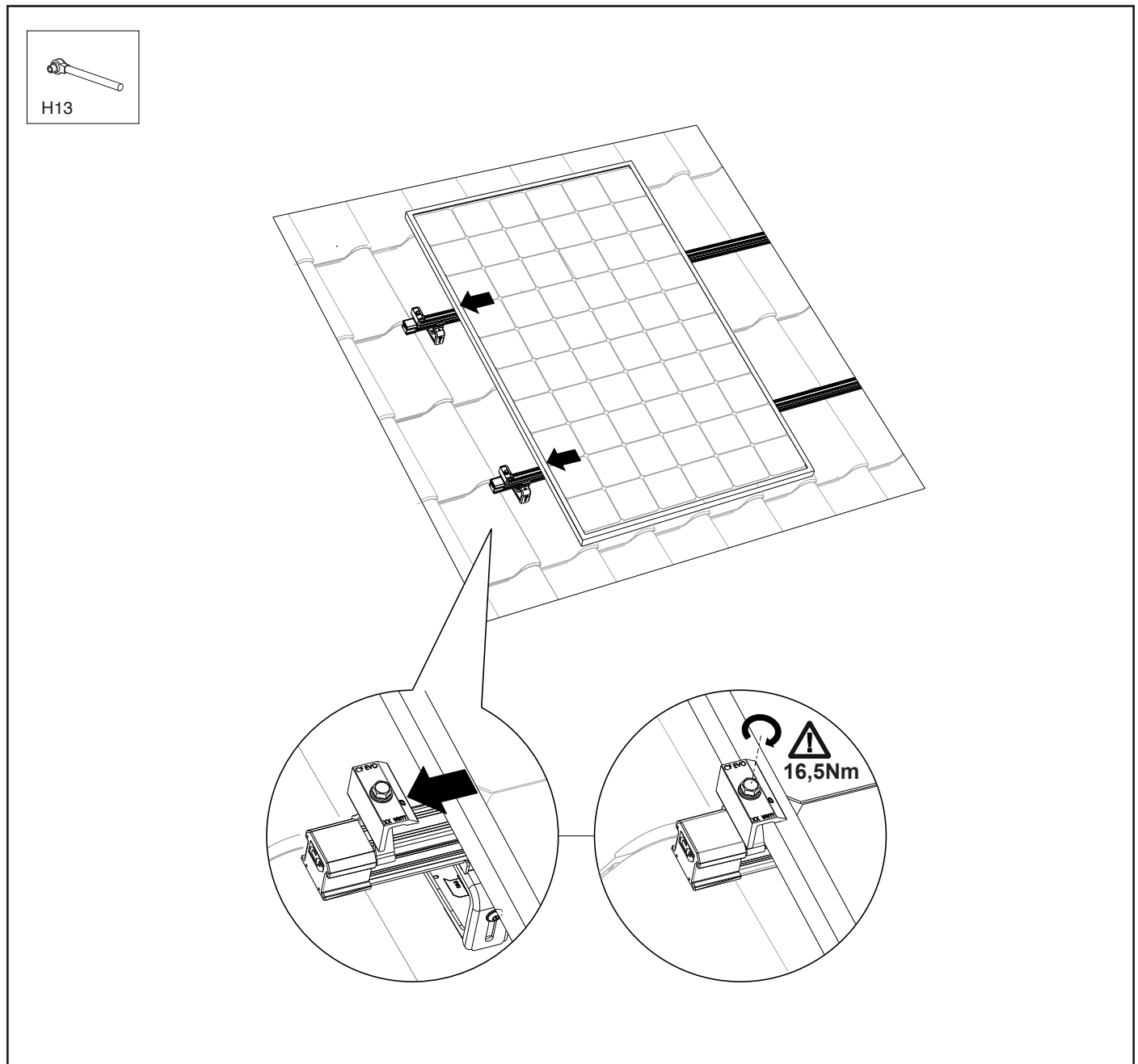
Achtung! Wenn Sie die optionale Montagehilfe verwenden, befolgen Sie die Schritte in Abschnitt 6.5.

1. Setzen Sie das erste Solarmodul auf die Montageschienen und klemmen Sie die Kabel des Solarmoduls in die MLPE-Klemme.

2. Schieben Sie das Solarmodul bündig an die 60-mm-Endklemmen.

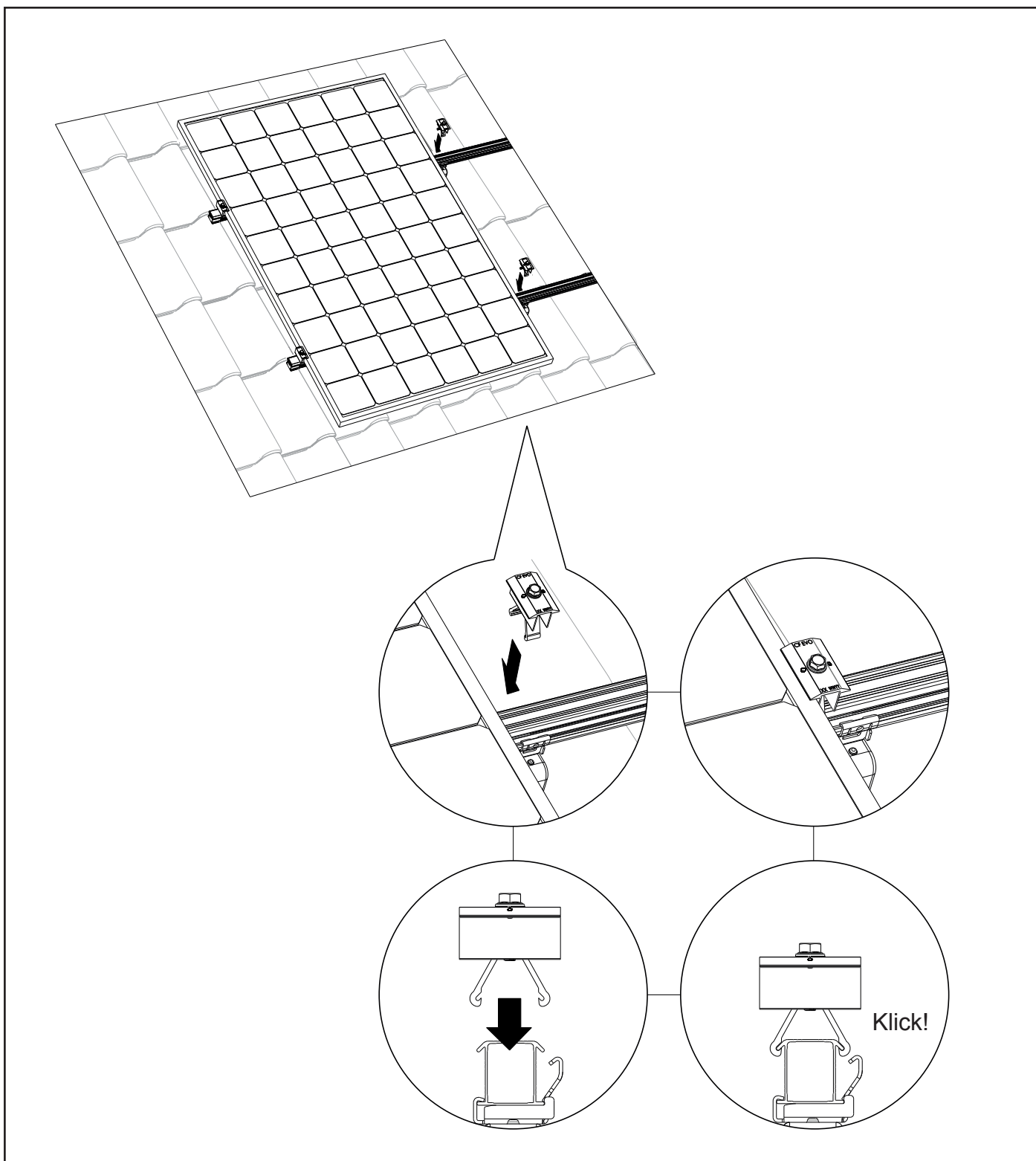
Achtung! Vergewissern Sie sich, dass die Solarmodule vollständig gerade ausgerichtet sind, bevor Sie die Schraube anziehen!

3. Schrauben Sie dann die 60-mm-Endklemmen fest. **Achtung!** Das Anzugsmoment der Schraubverbindung beträgt 16,5 Nm.



9.2.4 Rasten Sie die 60-mm-Mittelklemmen auf den Montageschienen ein

1. Rasten Sie die 60-mm-Mittelklemmen auf den Montageschienen direkt neben dem ersten Solarmodul ein.
2. Schieben Sie sie an das erste Solarmodul.



9.2.5 Platzierung und Montage des zweiten Solarmoduls

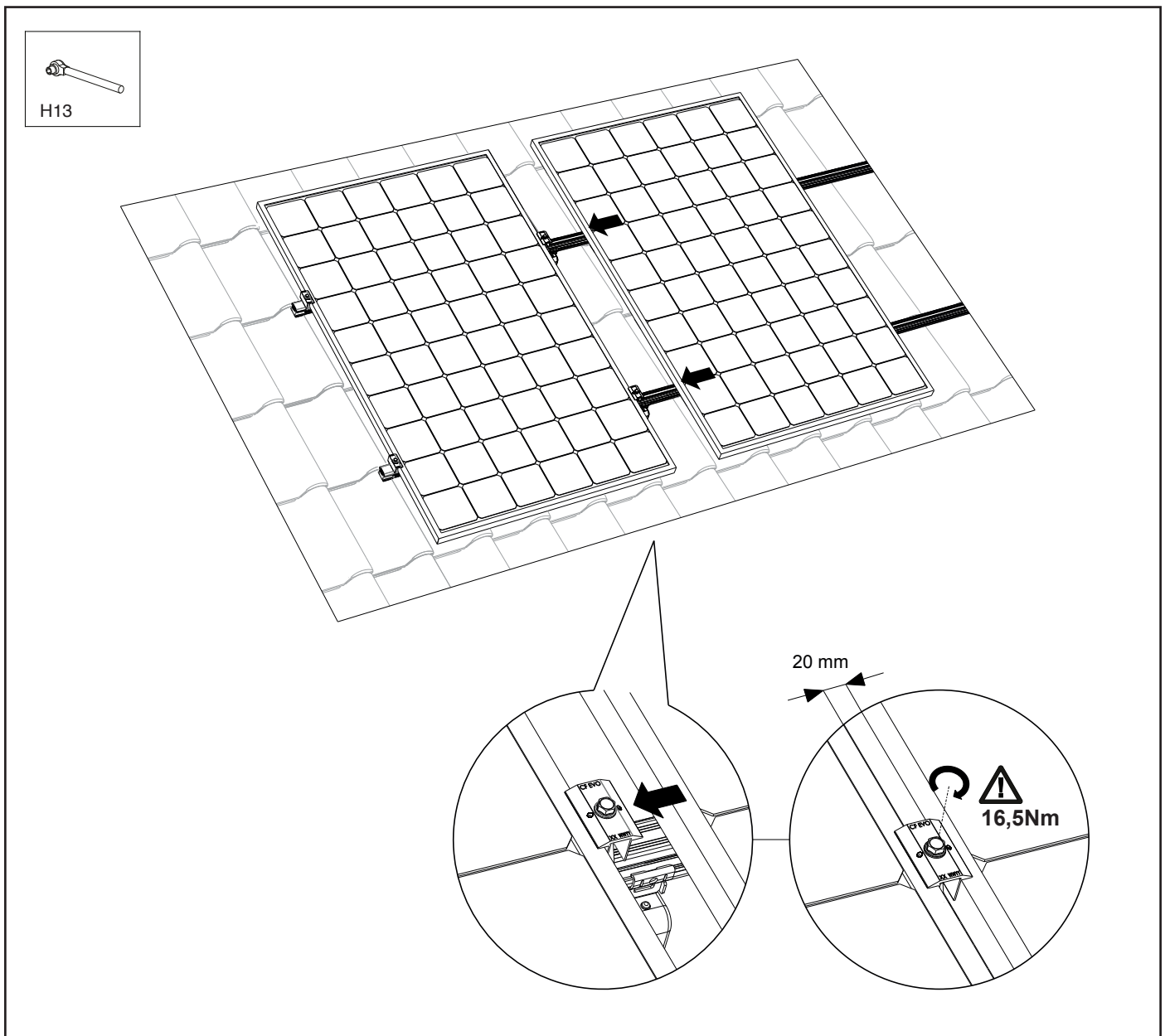
1. Setzen Sie das zweite Solarmodul auf die Montageschienen.
2. Klemmen Sie die Kabel des Solarmoduls in die zuvor montierte MLPE-Klemme ein.
3. Schieben Sie das zweite Solarmodul in Richtung des ersten bündig an die mittleren 60-mm-Klemmen. Hierbei sollte sorgfältig darauf geachtet werden, einen Abstand von 20 mm einzuhalten.

Achtung! Vergewissern Sie sich, dass die Solarmodule gerade und aneinander ausgerichtet sind, bevor Sie die Schrauben festziehen!

4. Anschließend schrauben Sie die 60-mm-Mittelklemmen fest. **Achtung!** Das Anzugsmoment der Schraubverbindung beträgt 16,5 Nm.

Wiederholen Sie den Vorgang mit den übrigen Solarmodulen.

Achtung! Befolgen Sie stets den vom Kalkulator erstellten Projektplan und die Anweisungen im Installationshandbuch des Modulherstellers.



9.2.6 Montage des letzten Moduls

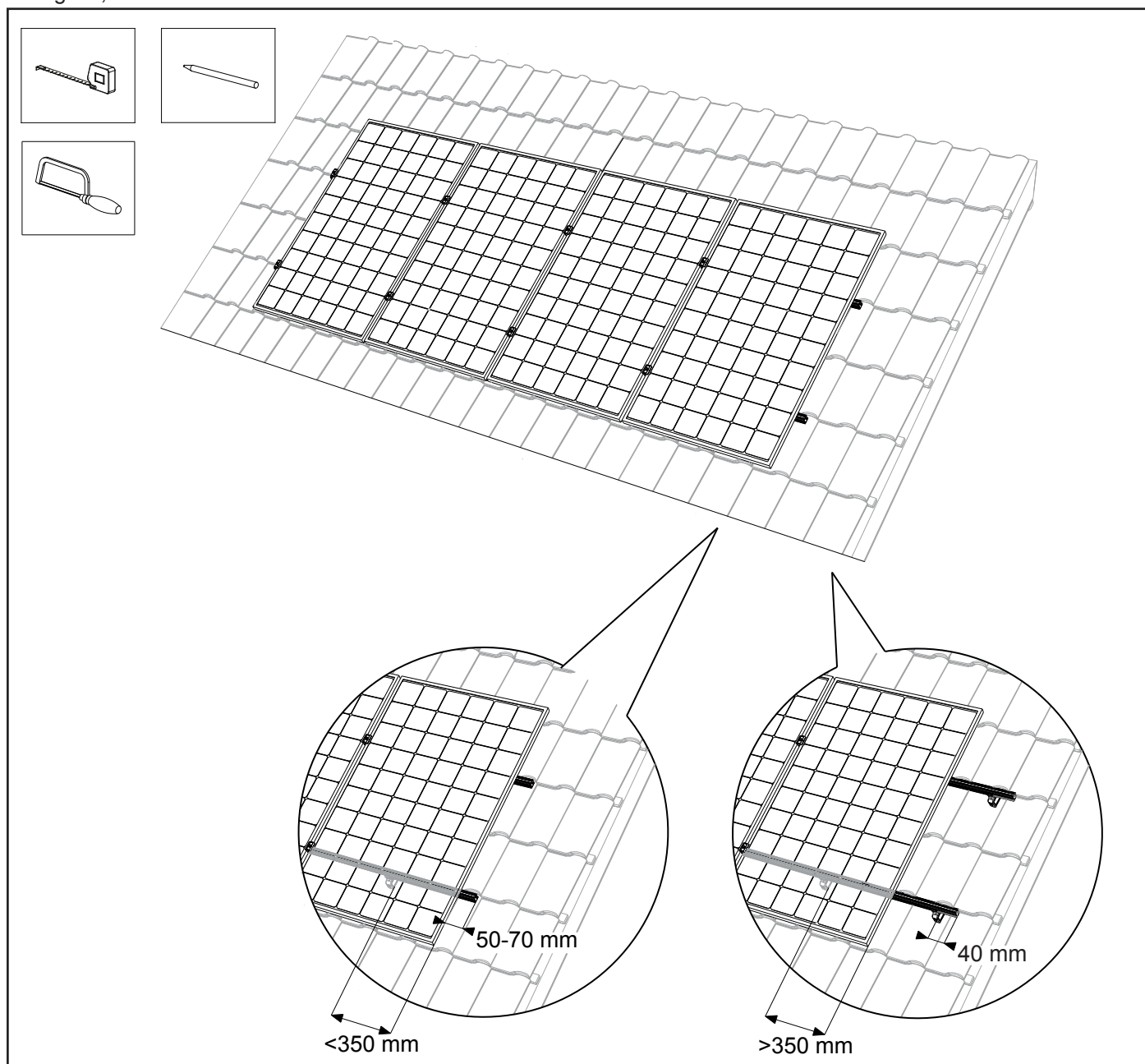
Option: Kürzen Sie die Montageschienen auf die richtige Länge ab.

- Wenn es zwischen Solarmodul und letztem Dachhaken weniger als 350 mm Überlappung gibt, lassen Sie 50–70 mm der Montageschiene für die Montage der Endkappe (Art. Nr. 1008066-B) überstehen.
- Wenn es zwischen Solarmodul und letztem Dachhaken mehr als 350 mm Überlappung gibt, verlängern Sie die Montageschiene so, dass sie 40 mm über den nächsten Dachhaken hinausragt, und befestigen Sie die Montageschiene dort. Diese zusätzlichen 40 mm reichen aus, um die Endkappe (Artikel-Nr. 1008066-B) an den Montageschienen zu befestigen.

1. Setzen Sie das letzte Solarmodul auf die Montageschienen.
2. Klemmen Sie die Kabel des Solarmoduls in die zuvor montierte MLPE-Klemme ein.
3. Schieben Sie das letzte Solarmodul bündig an die 60-mm-Mittelklemmen. Hierbei sollte sorgfältig darauf geachtet werden, einen Abstand von 20 mm einzuhalten.

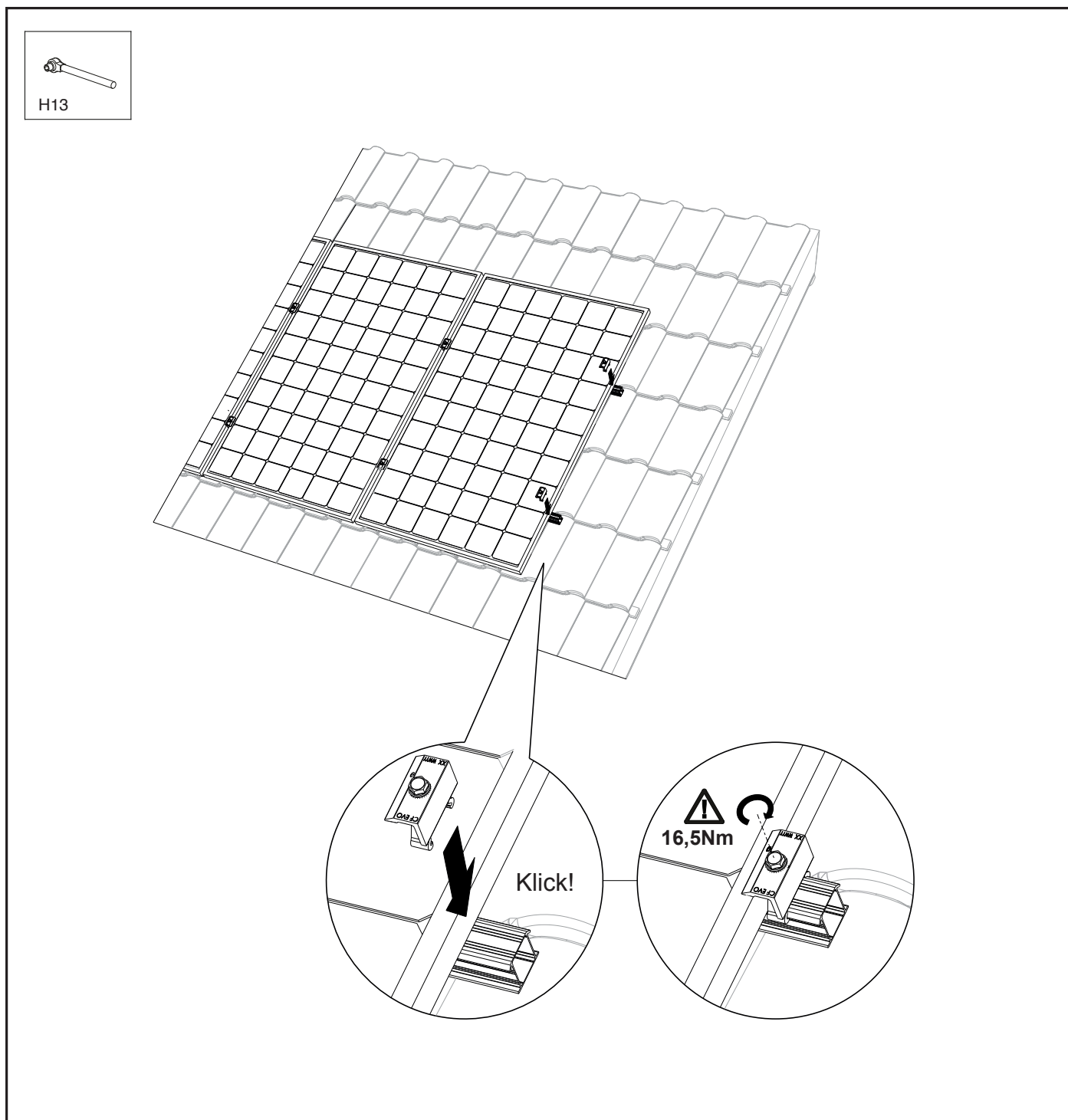
Achtung! Vergewissern Sie sich, dass die Solarmodule gerade und aneinander ausgerichtet sind, bevor Sie die Schrauben festziehen!

4. Anschließend schrauben Sie die 60-mm-Mittelklemmen fest. **Achtung!** Das Anzugsmoment der Schraubverbindung beträgt 16,5 Nm.



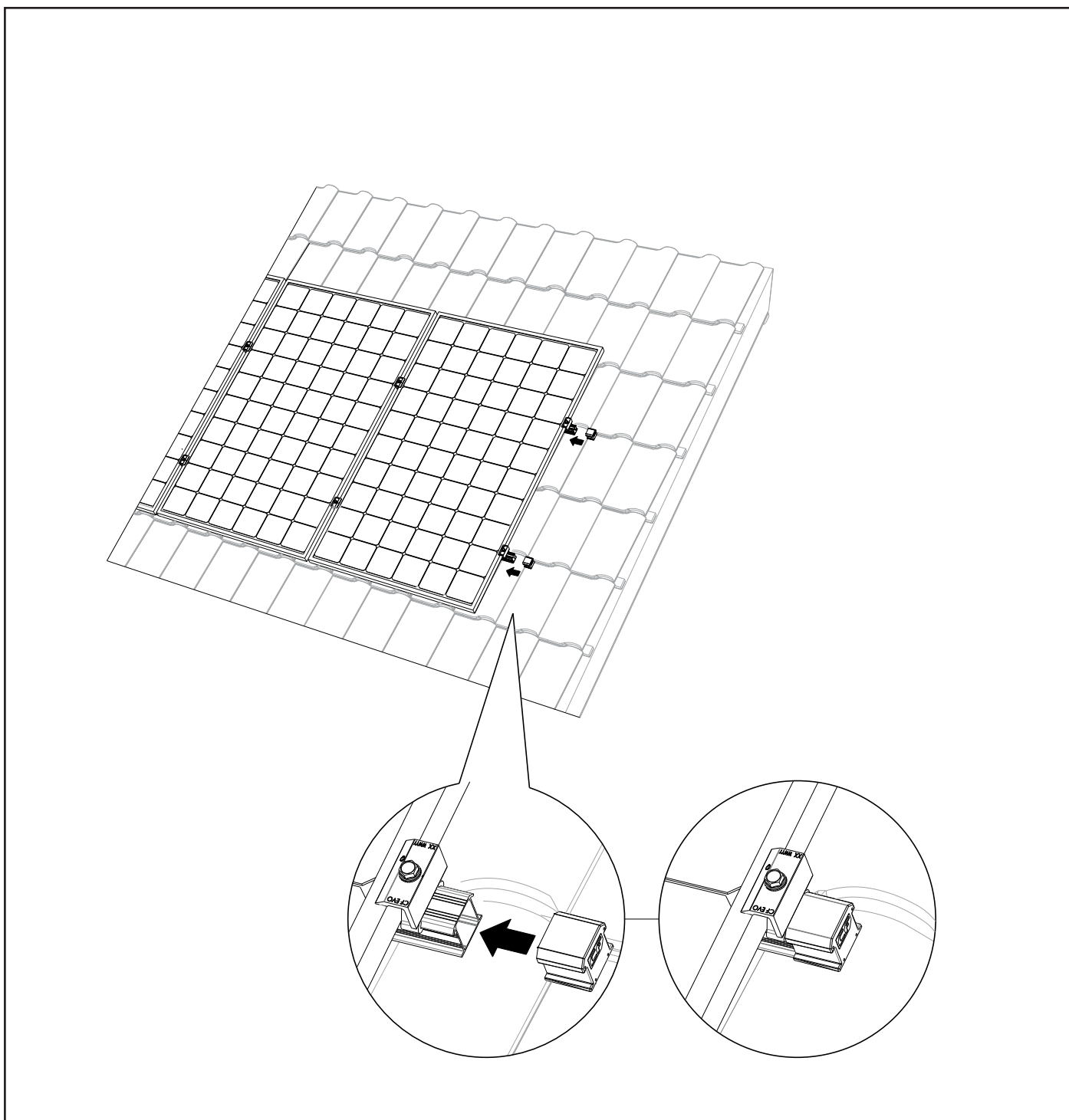
9.2.7 Rasten Sie die 60-mm-Endklemmen auf den Montageschienen ein

1. Rasten Sie die 60-mm-Endklemmen auf den Montageschienen ein.
2. Schieben Sie die 60-mm-Endklemmen bündig an das letzte Solarmodul.
3. Schrauben Sie dann die 60-mm-Endklemmen fest. **Achtung!** Das Anzugsmoment der Schraubverbindung beträgt 16,5 Nm.



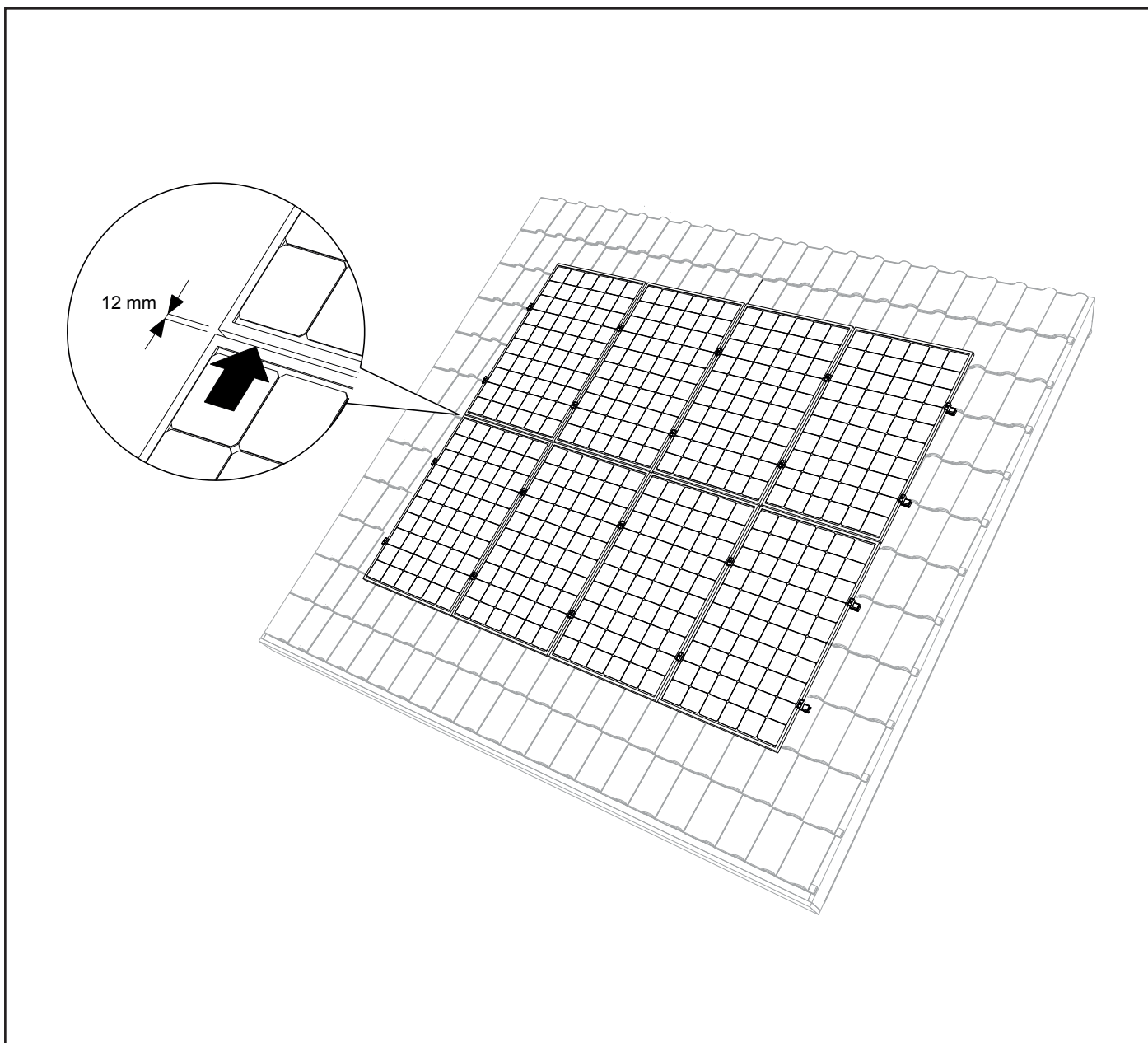
9.2.8 Montage der Endkappen auf die Montageschienen

1. Schieben Sie die erste Endkappe auf das Ende der oberen Montageschiene.
2. Schieben Sie dann die zweite Endkappe auf das Ende der darunter liegenden Montageschiene.



9.2.9 Installation mehrerer Reihen untereinander

1. Um eine zusammenhängende Fläche zu erhalten, sollte die untere Solarmodul-Reihe direkt unter der darüber liegenden Reihe platziert werden. Hierbei sollte sorgfältig darauf geachtet werden, einen Abstand von 12 mm einzuhalten. Befolgen Sie stets den vom Kalkulator erstellten Projektplan und die Anweisungen im Installationshandbuch des Modulherstellers.
2. Wiederholen Sie die Schritte der Abschnitte 9.2.1 bis 9.2.8. Das Modulfeld ist nun fertig!

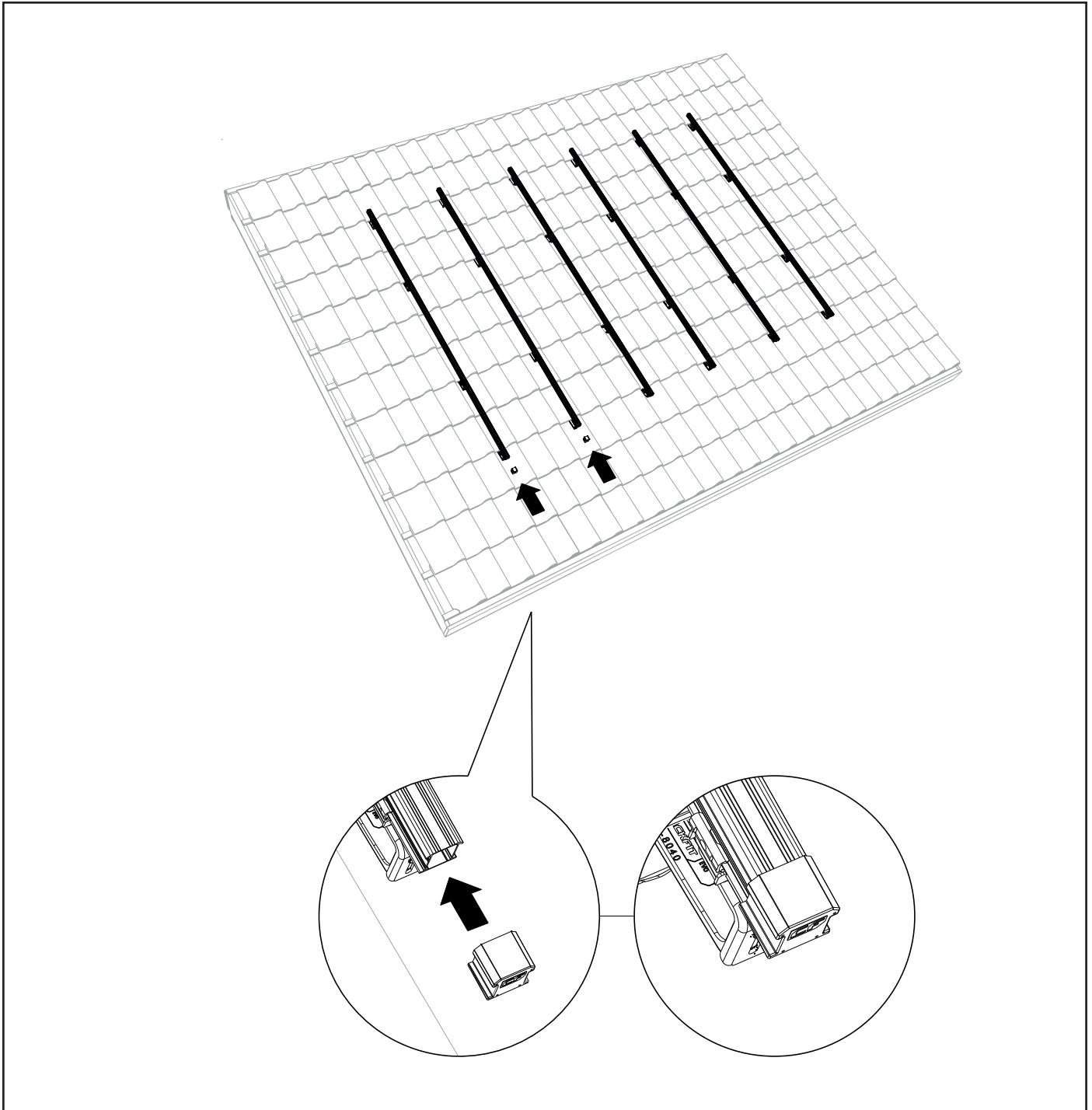


9.3 Montage von Solarmodulen in Querformat mit 60-mm-Klemme

9.3.1 Montage der Endkappen auf die Montageschienen

Achtung! Führen Sie zuerst die Schritte in den Abschnitten 7.1 bis 7.4 aus, bevor Sie die beiden Endkappen an den Montageschienen anbringen.

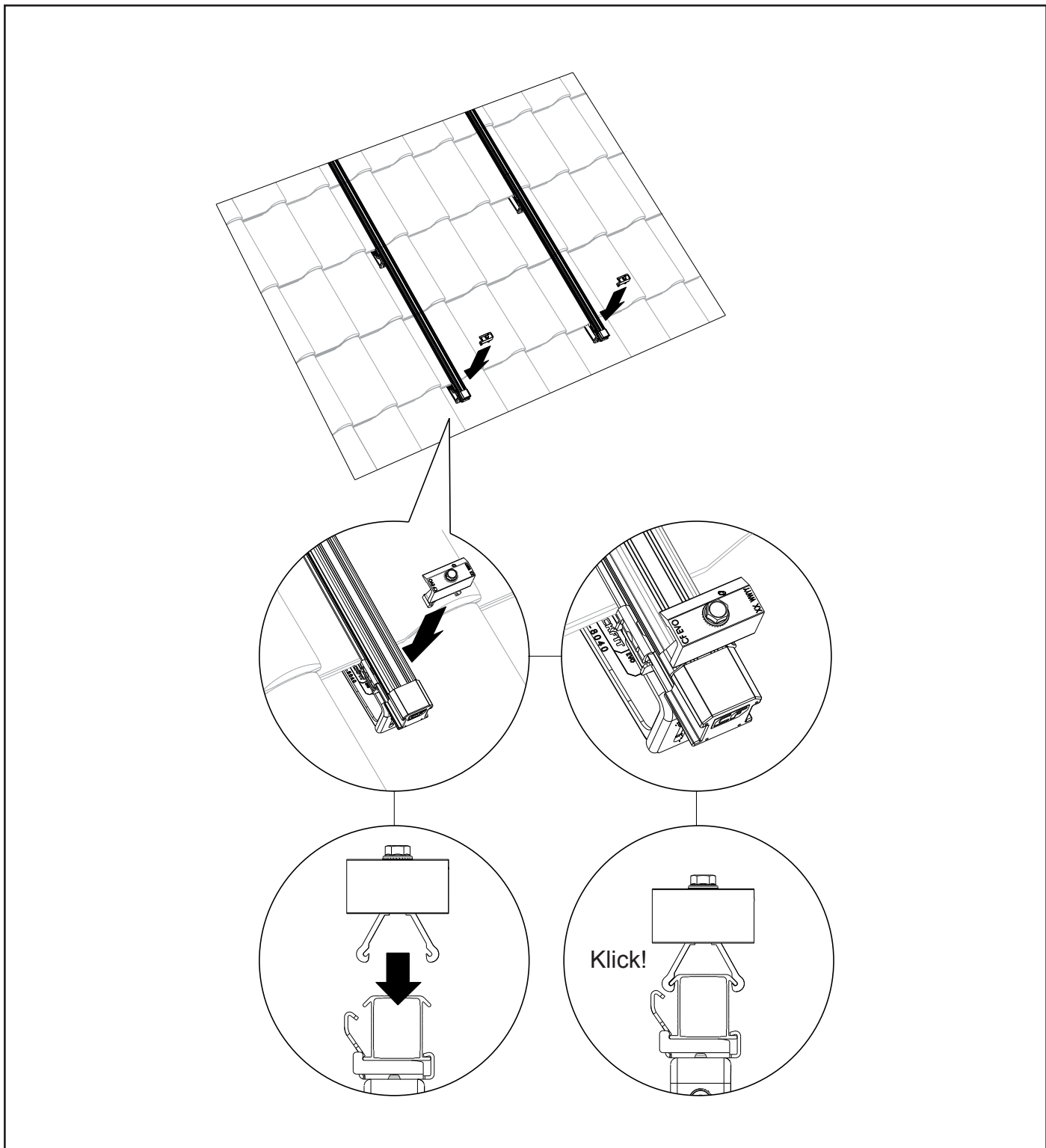
1. Schieben Sie die erste Endkappe auf das Ende der ersten Montageschiene.
2. Schieben Sie dann die zweite Endkappe auf das Ende der zweiten Montageschiene.



9.3.2 Montage der 60-mm-Endklemmen auf die Montageschienen

1. Rasten Sie die 60-mm-Endklemmen auf den Montageschienen ein.

Achtung! Vergewissern Sie sich, dass die 60-mm-Endklemmen bündig an den Endkappen anliegen.

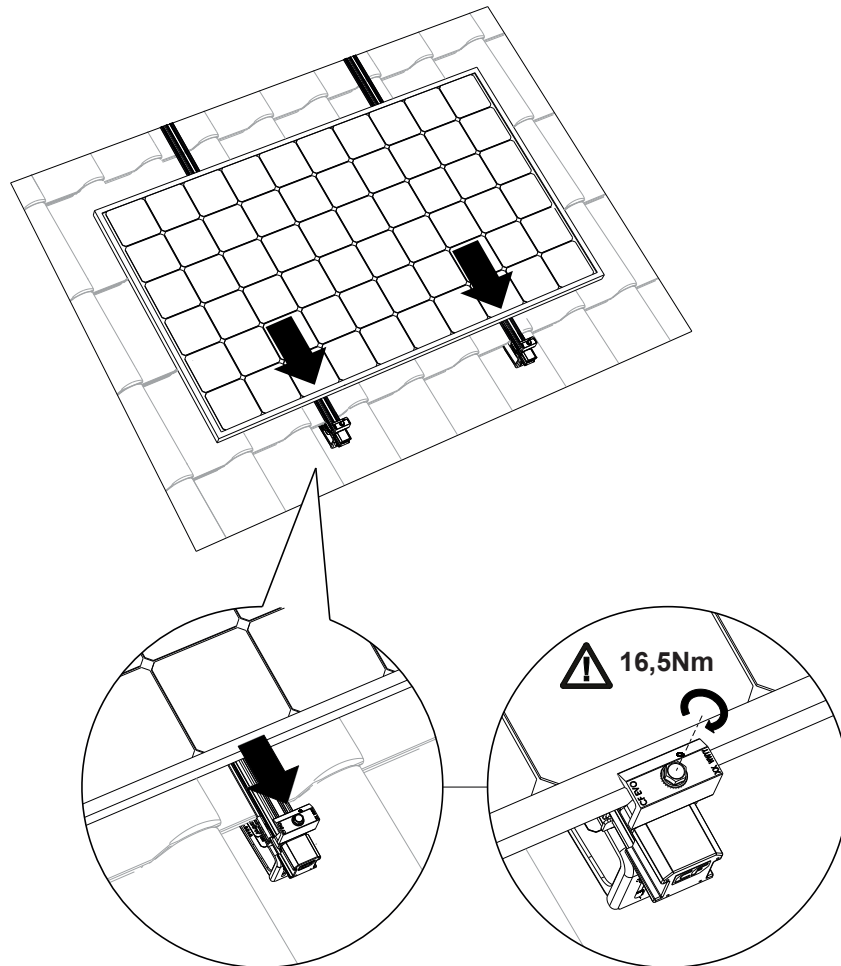
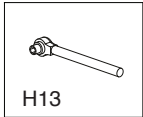


9.3.3 Platzierung und Montage des ersten Solarmoduls

1. Setzen Sie das erste Solarmodul auf die Montageschienen. Klemmen Sie die Kabel des Solarmoduls in die zuvor montierte MLPE-Klemme ein.
2. Schieben Sie das Solarmodul an der Unterseite der Montageschiene bündig an die 60-mm-Endklemmen.

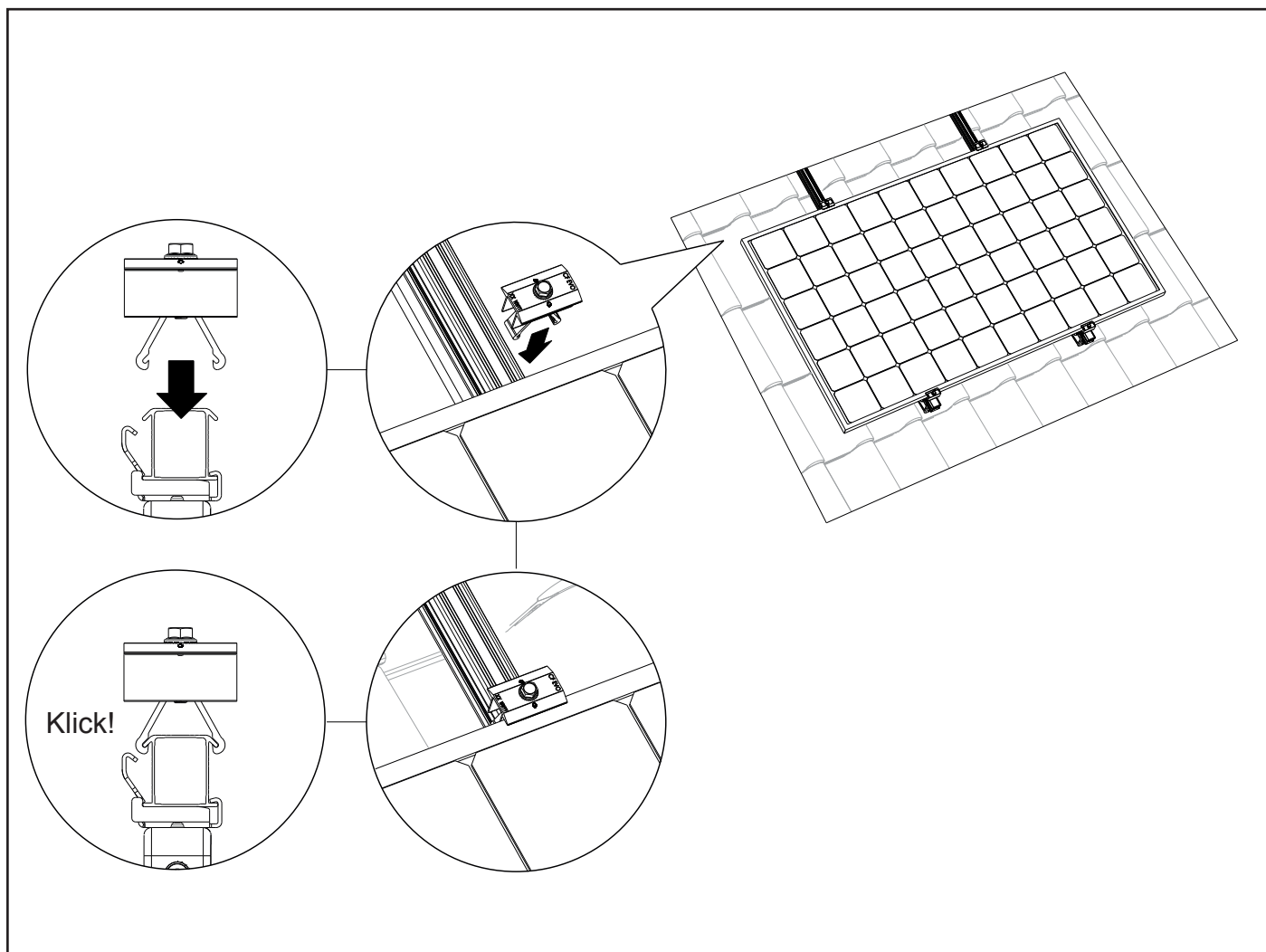
Achtung! Vergewissern Sie sich, dass die Solarmodule vollständig gerade ausgerichtet sind, bevor Sie die Schraube anziehen!

3. Schrauben Sie dann die 60-mm-Endklemmen fest. **Achtung!** Das Anzugsmoment der Schraubverbindung beträgt 16,5 Nm.



9.3.4 Rasten Sie die 60-mm-Mittelklemmen auf den Montageschienen ein

1. Rasten Sie die 60-mm-Mittelklemmen auf der Montageschiene direkt oberhalb des ersten Solarmoduls ein.
2. Schieben Sie sie an das erste Solarmodul.



9.3.5 Platzierung und Montage des zweiten Solarmoduls

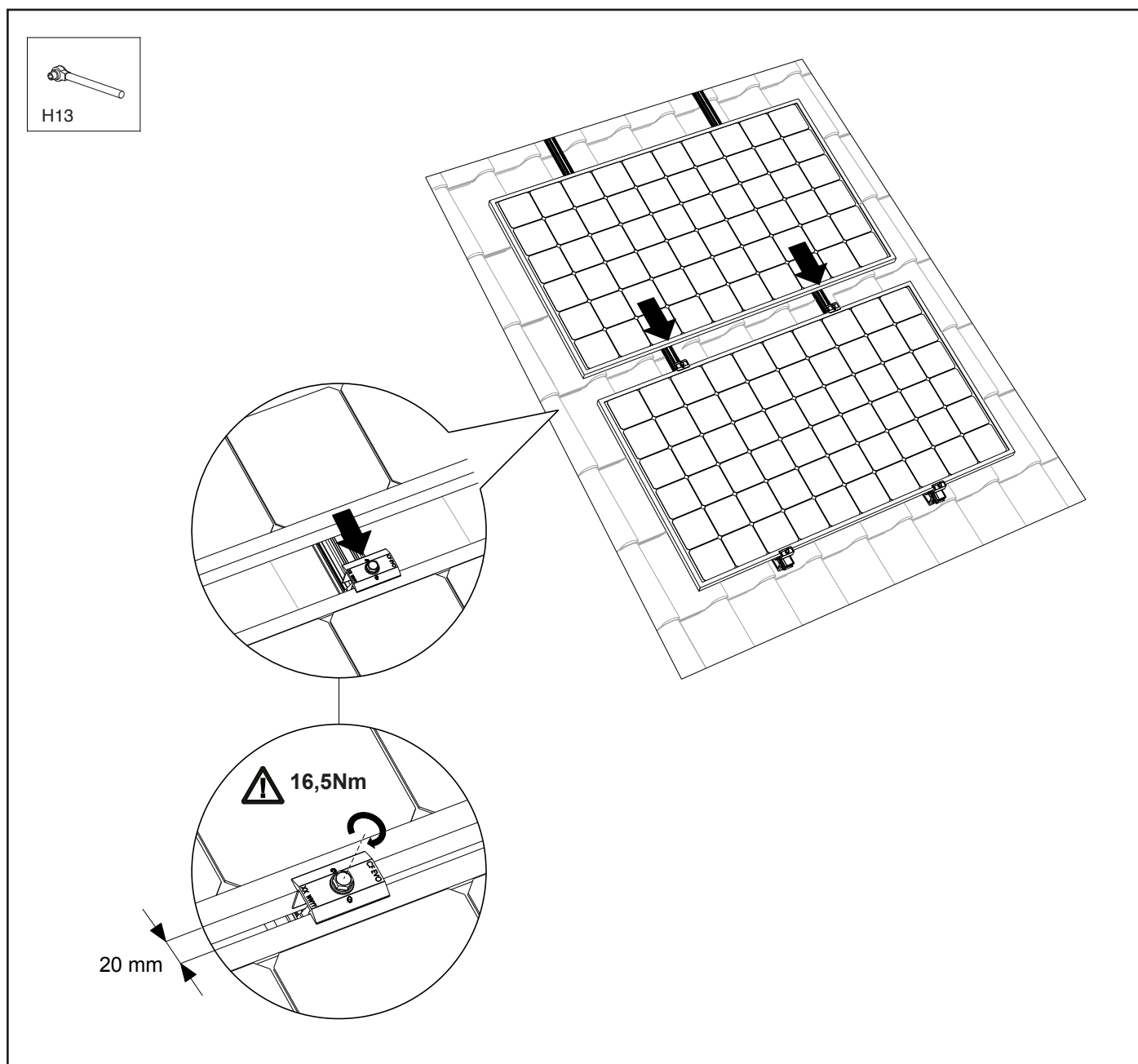
1. Setzen Sie das zweite Solarmodul auf die Montageschienen.
2. Klemmen Sie die Kabel des Solarmoduls in die zuvor montierte MLPE-Klemme ein.
3. Schieben Sie das zweite Solarmodul in Richtung des ersten bündig an die mittleren 60-mm-Klemmen. Hierbei sollte sorgfältig darauf geachtet werden, einen Abstand von 20 mm einzuhalten.

Achtung! Vergewissern Sie sich, dass die Solarmodule gerade und aneinander ausgerichtet sind, bevor Sie die Schrauben festziehen!

4. Anschließend schrauben Sie die 60-mm-Mittelklemmen fest. **Achtung!** Das Anzugsmoment der Schraubverbindung beträgt 16,5 Nm.

Wiederholen Sie den Vorgang mit den übrigen Solarmodulen.

Achtung! Befolgen Sie stets den vom Kalkulator erstellten Projektplan und die Anweisungen im Installationshandbuch des Modulherstellers.



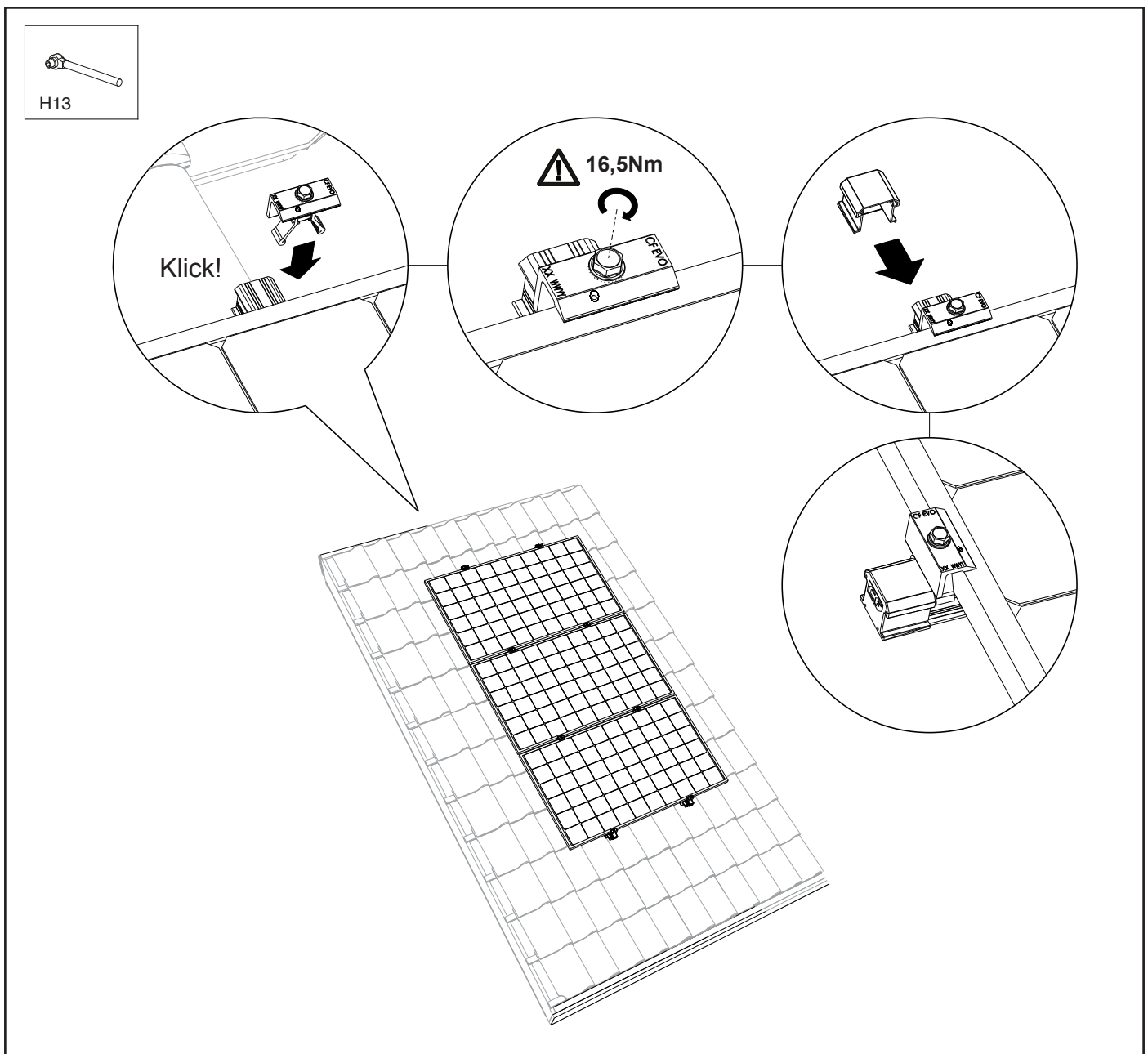
9.3.6 Montage des letzten Solarmoduls

Achtung! Vergewissern Sie sich, dass die Montageschiene 50–70 mm über das letzte Solarmodul hinausragt, um die Endkappe (Art.-Nr. 1008066-B) auf den Montageschienen anbringen zu können.

1. Setzen Sie das letzte Solarmodul auf die Montageschienen.
2. Klemmen Sie die Kabel des Solarmoduls in die zuvor montierte MLPE-Klemme ein.
3. Schieben Sie das letzte Solarmodul bündig an die 60-mm-Mittelklemmen. Hierbei sollte sorgfältig darauf geachtet werden, einen Abstand von 20 mm einzuhalten.

Achtung! Vergewissern Sie sich, dass die Solarmodule gerade und aneinander ausgerichtet sind, bevor Sie die Schrauben festziehen!

4. Anschließend schrauben Sie die 60-mm-Mittelklemmen fest. **Achtung!** Das Anzugsmoment der Schraubverbindung beträgt 16,5 Nm.
5. Rasten Sie die 60-mm-Endklemmen auf den Montageschienen ein.
6. Schieben Sie die 60-mm-Endklemmen bündig an das letzte Solarmodul.
7. Schrauben Sie dann die 60-mm-Endklemmen fest. **Achtung!** Das Anzugsmoment der Schraubverbindung beträgt 16,5 Nm.
8. Schieben Sie die Endkappen auf die Enden der Montageschienen.



9.3.7 Installation mehrerer Reihen nebeneinander

1. Um eine zusammenhängende Fläche zu erhalten, sollten die Solarmodul-Reihen unmittelbar nebeneinander angebracht werden. Hierbei sollte sorgfältig darauf geachtet werden, einen Abstand von 12 mm einzuhalten. Befolgen Sie stets den vom Kalkulator erstellten Projektplan und die Anweisungen im Installationshandbuch des Modulherstellers.
2. Wiederholen Sie die Schritte der Abschnitte 9.3.1 bis 9.3.6. Das Modulfeld ist nun fertig!

