

**ESDEC**

INNOVATIVE MOUNTING SYSTEMS



**ZUVERLÄSSIG  
UND SCHNELL  
AUF STAHLDÄCHERN  
INSTALLIEREN**

**CLICKFIT** EVO

STAHLDACH

[www.esdec.com](http://www.esdec.com)

# DIE 4 GRUNDKOMPONENTEN FÜR CLICKFIT EVO STAHLDACH

BASIC



Hochformat



Querformat



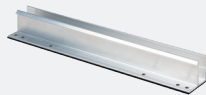
## 1.1 MONTAGEPROFIL BASIC

- Niedriges Montageprofil
- Flach auf dem Dach installiert
- System besteht aus 4 Komponenten

**1** Geeignet für Wellblechdächer in Kombination mit zusätzlichem Adapterprofil

ODER

OPTIMIZER READY



Hochformat



Querformat



## 1.2 MONTAGE MIT OPTIMIERER

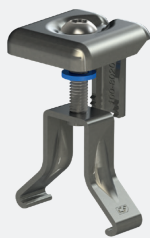
- Hohes Montageprofil
- Bei Installation von Optimizern oder Micro-Wechselrichtern
- System besteht aus 4 Komponenten

**2** Geeignet für Wellblechdächer in Kombination mit zusätzlichem Adapterprofil



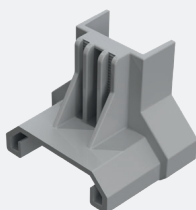
## 2. GEWINDEFURCHENDE SCHRAUBE

- Gewindefurchende Schraube, die das Vorbohren überflüssig macht
- Montage mit einem einzigen Werkzeug
- Mehrfachkopfschraube T30 und SW10
- Sie können die Montageprofile auch mit Hilfe von Nieten installieren



## 3. UNIVERSAL-MODULKLEMME

- Universal-Modulklemme: geeignet für Solarmodule mit einer Rahmenstärke zwischen 30 und 50 mm
- Einsetzbar als Mittelklemme und Endklemme (in Kombination mit Endklemmenstütze)
- Vormontiert
- Inklusive Erdung der Solarmodule
- Erhältlich in grau und schwarz

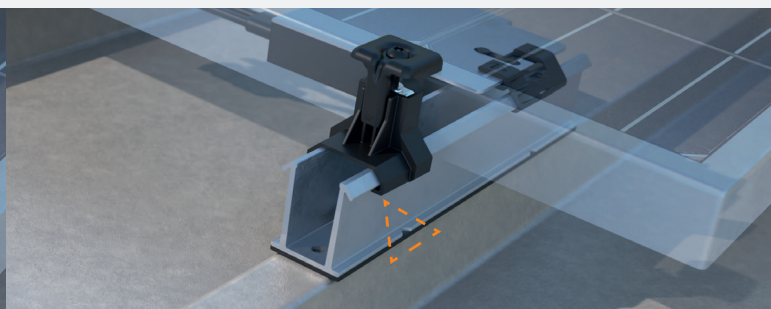


## 4. ENDKLEMMENSTÜTZE

- Endklemmenstütze für gute Endklemmfunktionalität
- Erhältlich in grau und schwarz



**MONTAGEPROFIL BASIC**  
FLACH AUF DEM DACH POSITIONIERT



**MONTAGEPROFIL "OPTIMIZER READY"**  
ZUR MONTAGE VON OPTIMISIERERN UND MICRO-WECHSELRICHTERN

## MONTAGE MIT LEICHTIGKEIT

### ClickFit EVO-Stahldach: universell, schnell und flexibel

Das ClickFit EVO-Stahldach ist eigens für die Installateure von Solarmodulen entwickelt worden. Das System ist übersichtlich und besteht aus nur vier Komponenten. Das ClickFit EVO-Stahldach ist für alle gängigen Solarmodule und jede Art von Stahldach geeignet. Dank seiner einzigartigen universellen Eigenschaften ist das System sehr flexibel und schnell zu montieren.

### Kompakte Montageprofile inklusive Adapterprofil

Die kompakten Clickfit EVO Stahldach-Montageprofile haben vorgestanzte Löcher und ein vorgeklebtes EPDM-Gummi. Das erspart Ihnen eine Menge Vorarbeit. Beim Montageprofil "Optimizer Ready" (Querformat) gibt es eine Aussparung, anhand derer man das System einfach am Dach ausrichten kann. Dadurch muss man keine nachträglichen Korrekturen bei der Installation berücksichtigen. Man kann zwischen einem niedrigen und einem hohen Montageprofil wählen:

- Beim niedrigen Montageprofil "Basic" kann das Solarmodul flach auf dem Dach positioniert werden.
- Beim hohen Montageprofil "Optimizer ready" bleibt ausreichend Platz zur Montage aller gängigen Optimierer und Micro-Wechselrichter unter den Modulen.

### Für Trapez- und Wellblechdächer

ClickFit EVO Stahldach-Montageprofile eignen sich für alle Arten von Trapez- und Wellblechdächern (im Querformat, in Kombination mit dem Adapterprofil). Sie montieren die Montageprofile direkt auf einem Trapez- oder Wellblechdach, entweder vertikal für die Querausrichtung oder horizontal für die Hochausrichtung. Die EPDM-Gummielemente auf den Profilen sorgen für garantierte Wasserdichtigkeit. Sie montieren die Profile mithilfe der Blechschraube, ohne notwendiges Vorbohren. Sie können die Profile auch mit Blindnieten befestigen, indem Sie zuerst 6,5 mm große Löcher bohren. Diese Anwendung ist außerdem um ein Vielfaches leichter als ein Schienensystem.

### Dächer aus Nicht-Standard-Stahlprofilen: Dachmontage mit Stockschraube

Auf anderen Arten von Stahldächern, wie z. B. Stahlziegeldächern, montieren Sie ClickFit EVO einfach mit einer Stockschraube auf dem Dach. Die ClickFit EVO Stockschraube wird fertig montiert geliefert und der flexible Adapter ermöglicht es Ihnen Dachunebenheiten von bis zu 10 Grad einfach und schnell auszugleichen. Mit dem universellen ClickFit EVO Adapter, der standardmäßig an der Stockschraube angebracht ist, können Sie einfach mit den bekannten Komponenten aus der ClickFit-EVO-Produktlinie weiterarbeiten, wie z. B. Universalschienen, Modulklemmen und Endkappen. Diese Stockschraube eignet sich nicht nur für Stahldächer, sondern auch für Wellblech-, EPDM-, Bitumen- und mediterrane Ziegeldächer.

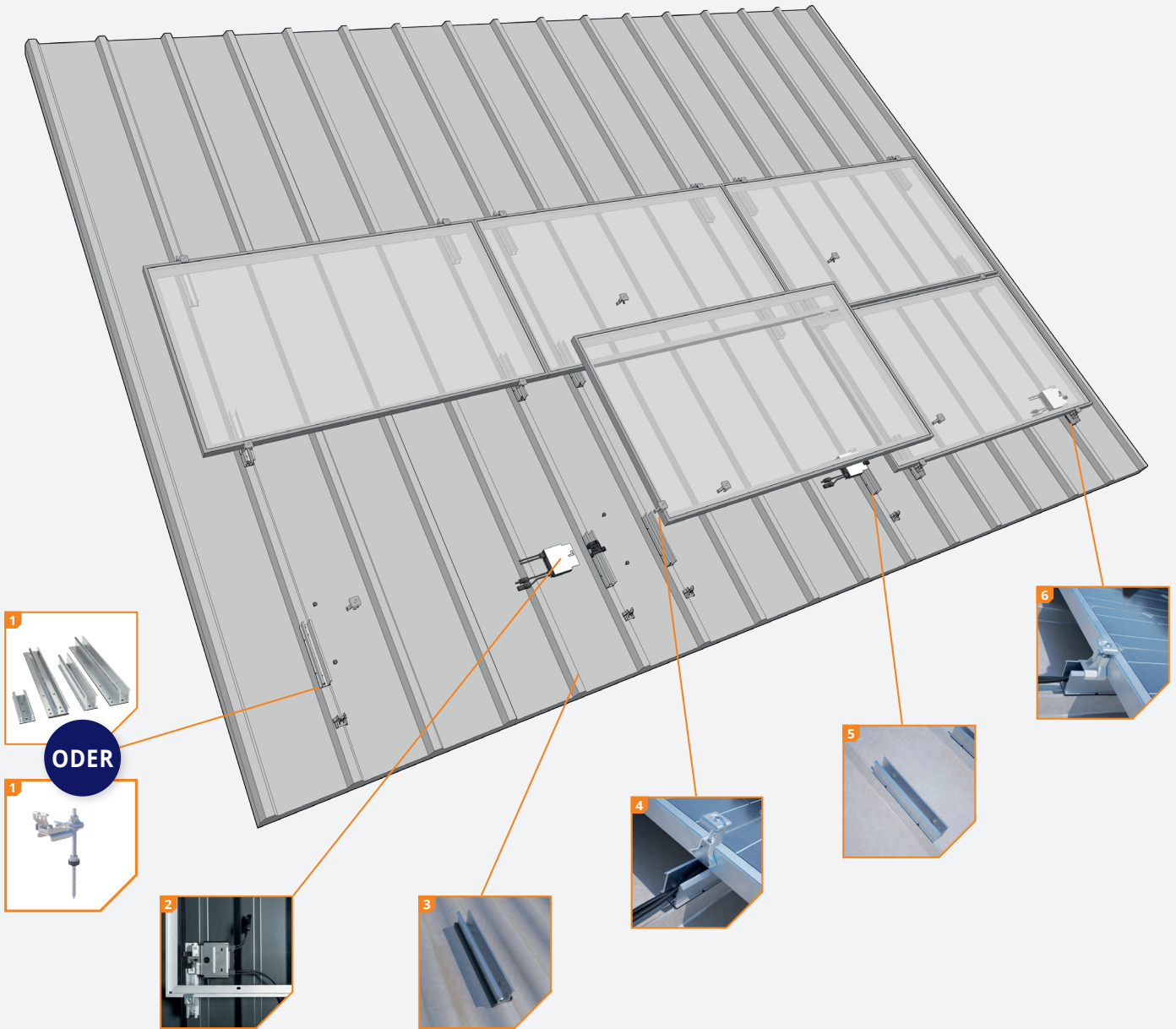
#### VORTEILE FÜR DEN INSTALLATEUR

- ✓ Wahlmöglichkeit zwischen niedrigen/hohen Montageprofilen oder der Stockschraube
- ✓ Nur vier Komponenten auf dem Dach
- ✓ Nur ein Werkzeug erforderlich
- ✓ Optional: Adapterprofil für Wellblechdach
- ✓ 20 Jahre Produktgarantie

#### VORTEILE FÜR DEN ENDNUTZER

- ✓ Das Dach bleibt intakt
- ✓ Für Montageprofile: kein unnötiges Bohren
- ✓ Ästhetisches Design, auch in Schwarz lieferbar
- ✓ Ausgiebig getestetes Produkt
- ✓ 20 Jahre Produktgarantie





ODER

**1** Wahlmöglichkeit zwischen vier Montageprofilarten für Trapez- oder Wellblechdächer: der Stockschraube

Vier verschiedene Montageprofilarten für Trapez- oder Wellblechdächer:

- Niedriges Montageprofil (Basic): Hoch- oder Querformat
- Hohes Montageprofil (Optimizer-ready): Hoch- oder Querformat

Auf anderen Arten von Stahldächern bietet die Stockschraube die ideale Lösung für die Verwendung von ClickFit EVO als Montagesystem für Solarmodule. Mit der integrierten Klickverbindung können Sie die Universalschienen im Handumdrehen auf das Dach klicken. Verwenden Sie dann die Universal-Modulklemme und die Endkappen, um das Solarmodul auf dem Dach zu befestigen.

**2** Montage Optimierer

Das hohe Montageprofil bietet ausreichend Platz für alle gängigen Optimierer & Micro-Wechselrichter

**3** Geeignet für Wellblechdach

In Kombination mit dem Adapterprofil eignen sich die Querformat-Montageprofile auch für Wellblechdächer.

**4** Universal-Modulklemme

Die Universal-Modulklemme ist höhenverstellbar und daher für Solarmodule mit einer Rahmenstärke zwischen 30 und 50 mm geeignet. Durch ihr intelligentes Design kann diese Modulklemme als Mittelklemme und als Endklemme (in Kombination mit der Endkappe) verwendet werden.

**5** Montageprofile mit vormontierter EPDM-Gummischicht

Kurze Montageprofile inklusive EPDM-Gummischicht.

**6** Nur 4 Komponenten

Bei der Installation von ClickFit EVO Stahldach benötigt man nur 4 Komponenten.



## MONTAGEPROFIL & BEFESTIGUNG

-  ClickFit EVO Stahldach – Niedriges Montageprofil Querformat 1008048
-  ClickFit EVO Stahldach – Niedriges Montageprofil Hochformat 1008049
-  ClickFit EVO Stahldach – Hohes Montageprofil Querformat 1008050
-  ClickFit EVO Stahldach – Hohes Montageprofil Hochformat 1008051
-  ClickFit EVO Gewindefurchende Torx-Schraube 6,0x25 mm SW10 HEX/T30 1008085
-  ClickFit EVO für Blindnieten 1008087

ODER

## STOCKSCHRAUBE

-  ClickFit EVO Stockschraube
  - M10x200mm 1008011
  - M10x250mm 1008012
  - M12x250mm 1008013
  - M12x300mm 1008014
  - M12x350mm 1008015 [DTO]
-  ClickFit EVO Montageschiene
  - Montageschiene 1188mm 1008131
  - Montageschiene 2338mm 1008132
  - Montageschiene 3488mm 1008133
  - Montageschiene 3500mm 1008007
  - Montageschiene 4638mm 1008134
  - Montageschiene 5770mm 1008135

## Kalkulator

Im Esdec-Kalkulator können Sie alle Ihre Projekte für Schrägdächer und Flachdächer berechnen und verwalten. Eine Plattform mit allen Esdec-Montagesystemen für die zuverlässigste Berechnung Ihres Projekts.

- ✔ Sparen Sie Zeit: Verwalten Sie alle Ihre Projekte auf einer Plattform
- ✔ Ein Kalkulator für Projekte auf Schrägdächern und Flachdächern
- ✔ Alle Berechnungen basieren auf umfangreichen Tests und den neuesten Sicherheitsstandards

Unbegrenzte Berechnungen: Verwenden Sie die Auslegungssoftware für Ihre eigenen Projektberechnungen ohne Grenzen bei der Dachhöhe. Der Kalkulator berücksichtigt auch die Geländekategorie, die Schneelast und die Windzone, um Ihnen genaue, auf Ihr Projekt zugeschnittene Empfehlungen zu geben.

Gehe zu [esdec.com/de/kalkulator](https://esdec.com/de/kalkulator)



## MODULKLEMME & ENDKLEMMENSTÜTZE

-  ClickFit EVO Universal-Modulklemme Grau 1008020
-  ClickFit EVO Universal-Modulklemme Schwarz 1008020-B
-  ClickFit EVO Montageschiene-Endkappe Grau 1008060
-  ClickFit EVO Montageschiene-Endkappe Schwarz 1008060-B
-  ClickFit EVO Endkappe ohne Endklemmstütze Grau 1008066
-  ClickFit EVO Endkappe ohne Endklemmstütze Schwarz 1008066-B
-  ClickFit EVO Endklemmstütze Grau 1008065
-  ClickFit EVO Endklemmstütze Schwarz 1008065-B

## ZUBEHÖR

-  ClickFit EVO Montageschiene Verbindungsstück 1008061
-  ClickFit EVO MLPE Klemme leicht bis zu 2kg 1008067
-  ClickFit EVO MLPE Klemme schwer von 2 bis 8kg 1008068
-  ClickFit EVO Montagehilfe mit Kabelclip 1008064
-  ClickFit EVO Bit torx 30 1008069
-  ClickFit EVO EPDM Adapterprofil Wellblechdach 'Basic' Querformat 1008081
-  ClickFit EVO EPDM Adapterprofil Wellblechdach 'Optimizer ready' Querformat 1008082

## Garantie

ClickFit EVO erfüllt alle geltenden Anforderungen und Normen. ClickFit EVO wird mit einer einzigartigen Produktgarantie von 20 Jahren geliefert. Damit wird die Qualität des Systems gewährleistet.

- ✔ Verwendung hochwertiger High-Tech-Materialien
- ✔ Ausgiebig getestet
- ✔ 20 Jahre Produktgarantie





**BUILDING VALUE  FOR  
SOLAR PROFESSIONALS**

**Esdec**  
Kaiserswerther Str. 115  
40880 Ratingen  
Deutschland

 +31 850 702 000  
 [info@esdec.com](mailto:info@esdec.com)

16/11/2024