

# ESDEC

INNOVATIVE MOUNTING SYSTEMS



MEDITERRANE  
DACHZIEGEL



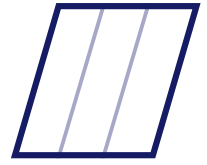
WELLDACH



STAHLDACH



BITUMEN



EPDM



## HANDBUCH CLICKFIT EVO STOCKSCHRAUBE

**CLICKFIT** EVO

# INHALTSVERZEICHNIS

<b>Einleitung</b>	<b>3</b>
Über dieses Handbuch	3
Andere relevante Unterlagen	3
Erdung und feste elektrische Verbindungen	3
In diesem Handbuch verwendete Symbole	3
<b>Garantie und Haftung</b>	<b>4</b>
Garantie	4
Haftung	4
<b>Produktinformationen</b>	<b>4</b>
Bestimmungsgemäße Verwendung	4
Unsachgemäße Verwendung	4
Flanschabmessungen kompatibler Solarmodule	4
Spezifikationen	5
<b>System und Anwendung</b>	<b>6</b>
<b>Komponenten</b>	<b>6</b>
<b>Anwendung</b>	<b>7</b>
<b>Sicherheit</b>	<b>8</b>
<b>Persönliche Schutzausrüstung</b>	<b>8</b>
<b>Sicherheitshinweise und Vorschriften</b>	<b>8</b>
<b>Montage</b>	<b>9</b>
<b>Vorbereitung</b>	<b>9</b>
Anzugsdrehmomente	9
<b>Montageschienen vorbereiten und zuschneiden</b>	<b>13</b>
<b>Montieren Sie die Stockschrauben</b>	<b>14</b>
<b>Anbringen der Montageschienen</b>	<b>20</b>
<b>Optional: Anbringen der MLPE-Clips</b>	<b>23</b>
ClickFit EVO MLPE Klemme leicht	23
ClickFit EVO MLPE Klemme schwer	24
<b>Montage von Solarpanels mit 60mm Panelklemmen</b>	<b>24</b>
<b>Montage des ersten Moduls</b>	<b>24</b>
<b>Montage der nächsten Module</b>	<b>27</b>
<b>Montage des letzten Moduls</b>	<b>28</b>
<b>Montage der Solarmodule mit 35-mm-Panelklemmen</b>	<b>30</b>
<b>Montage des ersten Moduls</b>	<b>30</b>
<b>Montage mehrerer Reihen</b>	<b>34</b>
<b>Demontage und Recycling</b>	<b>34</b>
Allgemeine Hinweise	34

## EINLEITUNG

### ÜBER DIESES HANDBUCH

In diesem Handbuch finden Sie die Montageanleitung für das ClickFit EVO-Montagesystem für Solarmodule auf mediterranen Dachziegeln, Bitumen- oder EPDM-Dachmaterial, Wellblechdächern und Blechdächern.

Das System ist für die Montage von Solarmodulen sowohl im Hochformat als auch im Querformat geeignet.

Diese Anleitung richtet sich an qualifiziertes technisches Personal.

Sie können die neuste Version dieses Handbuchs von [www.esdec.com](http://www.esdec.com) herunterladen.

### ANDERE RELEVANTE UNTERLAGEN

Für die Montage des ClickFit-EVO-Montagesystems benötigen Sie folgende Unterlagen:

- Den Projektplan, den Sie mit dem Kalkulator unter <https://www.esdec.com/de/calculator> erstellen können.
- Die Montageanleitungen für die Solarmodule, die Wechselrichter und etwaige andere Komponenten.

Bei der Installation des Montagesystems ist es wichtig, die Installationsanleitung, die Installationsanleitung der Komponenten und die begleitenden Normen zu beachten, um Unfälle zu vermeiden. Achten Sie besonders auf (lokale) Standards, Vorschriften und Gesetze (unter anderem):

- BGV A2 Elektrische Anlagen und Betriebsmittel
- BGV C22 Bauarbeiten
- BGV D36 Leitern und Tritte
- BGV A1: Unfallverhütungsvorschriften
- DIN EN 1090-3 Ausführung von Stahl- und Aluminiumtragwerken
- DIN EN 62305 Teil 1 bis 4 Blitzschutz; insbesondere Teil 3 Schutz von baulichen Anlagen und Personen
- DIN 18299 VOB Teil C ATV für Bauleistungen – Allgemeine Regelung
- DIN 18338 VOB Teil C ATV Dachdeckung und Dachabdichtungsarbeiten
- DIN 18451 VOB Teil C ATV für Bauleistungen – Gerüstarbeiten
- DIN V VDE V 0100 Teil 534 Überspannungsschutz an Gebäuden
- Eurocode 0 (DIN EN 1990) Grundlagen der Tragkonstruktion
- Eurocode 1 (DIN EN 1991) Einwirkung auf Tragwerke
- Eurocode 5 (DIN EN 1995) Bemessung und Konstruktion von Holzbauten
- Eurocode 9 (DIN EN 1999) Bemessung und Konstruktion von Aluminiumtragwerken
- DIN VDE 0100 - 712 Errichten von Niederspannungsanlagen
- ZVDH Regelwerk des Zentralverbandes des Deutschen Dachdeckerhandwerkes
- Anforderungen gemäss zuständiger Landesbauordnung




### ERDUNG UND FESTE ELEKTRISCHE VERBINDUNGEN

Unsere ClickFit-EVO-Systeme sind für Korrosion und feste elektrische Verbindungen VDE-zertifiziert. Gemäß der elektrischen Norm HD-IEC 60364, Kapitel 712, sind funktionelle elektrische Verbindungen für die Isolationsprüfung des Wechselrichters erforderlich.

Die funktionelle elektrische Verbindung der ClickFit-EVO-Serie von Esdec wird durch EVO-Universal-Modulklemme für die Modulrahmen und EVO-Schienen erreicht. Die endgültige funktionelle feste elektrische Verbindung wird durch die ordnungsgemäße Montage eines separaten Verbindungskabels auf die EVO-Schiene und eine angemessene Verbindung mit dem Wechselrichter bzw. dem Schutzkontakt hergestellt.

Detaillierte Anweisungen für Erdung und feste elektrische Verbindungen siehe die elektrische Norm HD-IEC 60364 sowie die örtlichen Vorschriften.

### IN DIESEM HANDBUCH VERWENDETE SYMBOLE

	<b>Warnung!</b>	Die Nichtbeachtung dieser Anweisung kann zu schweren Verletzungen von Personen oder erheblichen Schäden am Produkt führen.
	<b>Achtung!</b>	Die Nichtbeachtung dieser Anweisung kann zu Verletzungen von Personen oder Schäden am Produkt führen.
	<b>Hinweis</b>	Hebt eine Anweisung besonders hervor.

## GARANTIE UND HAFTUNG

### GARANTIE

Esdec gewährt eine Produktgarantie von 20 Jahren. Diese Garantie unterliegt den Garantiebedingungen und allgemeinen Geschäftsbedingungen von Esdec. Diese finden Sie auf der Website [www.esdec.com](http://www.esdec.com).

### HAFTUNG

Der Hersteller übernimmt keine Haftung für Sach- oder Personenschäden, die durch einen (ggf. auch nur leichten) Verstoß gegen die Sicherheitsrichtlinien und Anleitungen in diesem Handbuch oder durch Fahrlässigkeit während der Montage des Produkts und der in diesem Dokument genannten Zubehörteile entstehen.

Esdec behält sich das Recht vor, dieses Handbuch ohne Mitteilung zu ändern.

## PRODUKTINFORMATIONEN

### BESTIMMUNGSGEMÄSSE VERWENDUNG

Das ClickFit EVO-Montagesystem ist für die Montage von Solarmodulen auf Schrägdächern konzipiert. Mit diesem Montagesystem können Solarmodule entweder mit der kurzen Seite nach unten (Hochformat) oder mit der langen Seite nach unten (Querformat) auf dem Dach montiert werden.

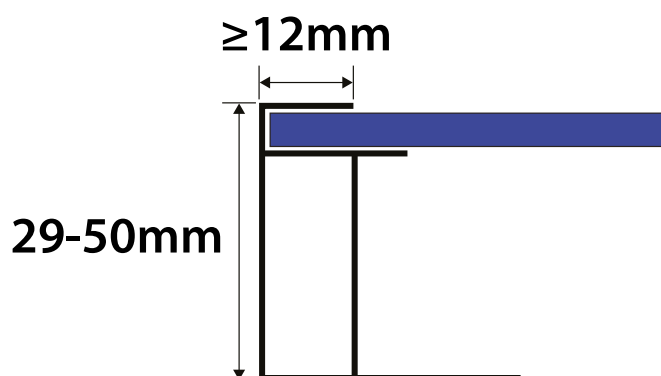
### UNSACHGEMÄSSE VERWENDUNG

Das Montagesystem ist nicht für die Verwendung auf anderen als den angegebenen Dacharten geeignet.

### FLANSCHABMESSUNGEN KOMPATIBLER SOLARMODULE

Die Universalmodulklemme eignet sich für Solarpanels mit einer Rahmenhöhe zwischen 29-50mm und einer Rahmenbreite von mindestens 12mm, wobei eine ausreichende Klemmkraft aufgebracht werden kann.

Überprüfen Sie die Dokumentation des Solarpanel-Lieferanten, ob das beabsichtigte Solarpanel den Belastungen und der Klemmkraft standhält.



## SPEZIFIKATIONEN

<b>Ausrichtung der Solarmodule</b>	Hoch- und Querformat
<b>Maximale Fläche der Solarmodule</b>	3,92m <sup>2</sup>
<b>Maximale Feldgröße</b>	Für horizontale und vertikale Schienen: 15m pro Segment
<b>Schienenüberstandssortiment</b>	90-350mm
<b>Dehnungsfuge</b>	125mm
<b>Dachmaterial</b>	<p>Bitumen (gedämmt und nicht gedämmt)            EPDM (gedämmt und nicht gedämmt)</p> <p><b>i</b> Die thermische Wirkung einiger Arten von EPDM- und Bitumendächern kann sich negativ auf die Abdichtung auswirken, so dass diese nicht auf jedem Dach garantiert werden kann. Wenden Sie sich an den Lieferanten der Dacheindeckung, um festzustellen, ob die ClickFit EVO Stockschrauben ohne zusätzliche Schritte verwendet werden können.</p>
	<p>Wellplatten</p> <p><b>i</b> Verwenden Sie auf einem Welldach mit dem Standard-Wellentyp 177/51 (NEN EN 494) den ClickFit EVO Montagebügel für Welldächer (Artikelnummer 1008090). Unter <a href="http://www.esdec.com">www.esdec.com</a> finden Sie das entsprechende Handbuch.</p>
	Mediterrane Dachziegel
	Stahlblech
<b>Dachkonstruktion</b>	Pfetten
	Sparren
	Holzwerkstoffplatten
<b>Dachneigung</b>	<p>2-60°</p> <p><b>i</b> Bei einem Neigungswinkel von &lt;10 ° wird der Selbstreinigungseffekt des Panels beeinträchtigt.</p>
	<p><b>i</b> Vorbehaltlich der Eurocode-Richtlinien und nationaler Ergänzungen. Verwenden Sie den Rechner, um die Möglichkeiten für Ihr Projekt zu berechnen.</p>
<b>Maximale Dachhöhe</b>	
<b>Randbereich</b>	30cm Abstand zum First, 30cm zum Dachrand und 30cm zur Dachrinne.

<sup>1)</sup> Stellen Sie vor der Installation sicher, dass der Modulrahmen mit den ClickFit EVO-Klemmen kompatibel ist.

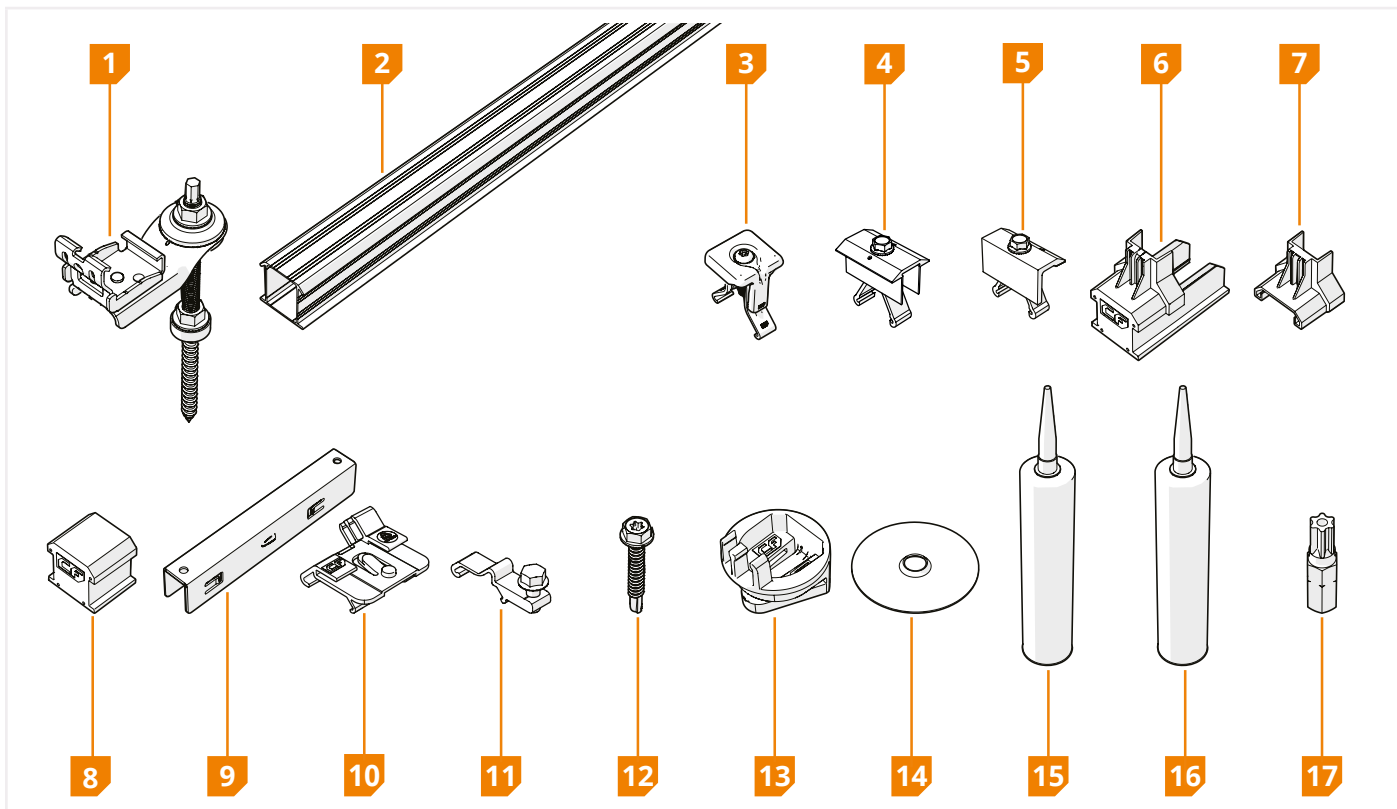
<sup>2)</sup> Achten Sie stets auf die richtigen Maßnahmen in Sachen Brandausbreitung und Untergliederung. Diese Aspekte könnten sich auf die Größe der Modulabschnitte auswirken.

**i** Geben Sie die Daten in den Kalkulator ein, damit Sie sicher sein können, für die Geländekategorie, die Schneelasten und die Windzone, die für Ihr Projekt gelten, das richtige System auszuwählen.

**i** Je nach Dach und dem Ergebnis des Kalkulators können Sie mehrere Segmente mit Solarmodulen nebeneinander verlegen. Lassen Sie immer einen Mindestabstand von 12mm zwischen zwei Segmenten, damit sich das Dach bei Wärme ausdehnen kann.

**i** Falls Ihr Projekt andere Spezifikationen aufweist, wenden Sie sich bitte an Esdec.

## 1 KOMPONENTEN



### KOMPONENTE

### ARTIKELNUMMER

1	ClickFit EVO Stockschraube	100801_
2	ClickFit-EVO-Montageschiene	10081_
3	ClickFit-EVO-Modulklemme	1008020(-B)
4	ClickFit EVO 60 Mittelklemme Schwarz	1008021-B
5	ClickFit EVO 60 Endklemme Schwarz	1008022-B
6	ClickFit EVO 35 Endkappe für Montageschiene	1008060(-B)
7	ClickFit EVO 35 Endklemmenhalterung	1008065(-B)
8	ClickFit-EVO-Endkappe ohne Endklemmstütze	1008066(-B)

### ZUBEHÖR

### ARTIKELNUMMER

9	ClickFit-EVO-Montageschienen-Kupplung	1008061
10	ClickFit EVO MLPE Klemme leicht	1008067
11	ClickFit EVO MLPE Klemme schwer	1008068
12	ClickFit EVO Bohrschraube 6,3x42mm SW10/T30	1003016
13	ClickFit-EVO-Montageset	1008064
14	Stockschraube Unterlegscheibe Edelstahl 80mm	1003070
15	Abdichtungsset für Bitumendächer	
16	Kit für EPDM-dächer	
17	ClickFit-EVO-Schraubenbit Torx 30	1008069

**i** Überprüfen Sie, ob die richtigen Komponenten in der erforderlichen Anzahl gemäß dem vom Kalkulator erstellten Projektplan vorhanden sind.

## 2 ANWENDUNG

**i** Verwenden Sie den Rechner, um die richtige Schienenausrichtung für Ihr Projekt zu bestimmen. Der Rechner berücksichtigt z.B. die Art der Dacheindeckung und die Tragkonstruktion des Daches.

- 1 Überprüfen Sie den Dachtyp und die Art der Dachkonstruktion. Handelt es sich um ein Dach mit Pfetten oder Sparren oder mit massiven Holzwerkstoffplatten?
- 2 Schlagen Sie in der Tabelle die Art der Dacheindeckung Ihres Projekts nach.
- 3 Überprüfen Sie die Tabelle auf die vorgeschriebene Ausrichtung der Solarmodule und Schienen.

DACHMATERIAL	SPARREN	PFETTEN	HOLZWERKSTOFFPLATTEN
<b>BITUMENISOLIERT</b>	Hochformatplatten und horizontale Schienen	Landschaftsplatten und vertikale Schienen	Hochformatplatten und horizontale Schienen Landschaftsplatten und vertikale Schienen
<b>BITUMEN NICHT ISOLIERT</b>	x	x	Hochformatplatten und horizontale Schienen Landschaftsplatten und vertikale Schienen
<b>EPDM (GEDÄMMT UND NICHT GEDÄMMT)</b>	x	x	Hochformatplatten und horizontale Schienen Landschaftsplatten und vertikale Schienen
<b>MEDITERRANE DACHZIEGEL</b>	x	x	Hochformatplatten und horizontale Schienen Landschaftsplatten und vertikale Schienen
<b>WELLPLATTEN</b>	x	Hochformatplatten und horizontale Schienen Landschaftsplatten und vertikale Schienen	x
<b>STAHLDACH TRAPEZFÖRMIG</b>	x	Landschaftsplatten und vertikale Schienen	x
<b>WELLBLECHE FÜR STAHLDÄCHER</b>	x	Landschaftsplatten und vertikale Schienen	x
<b>DACHZIEGELBLECHE AUS STAHL</b>	Hochformatplatten und horizontale Schienen	Landschaftsplatten und vertikale Schienen	Hochformatplatten und horizontale Schienen Landschaftsplatten und vertikale Schienen

Stellen Sie sicher, dass der Gewindeteil der Stockschraube mindestens 50 mm in die Unterkonstruktion eingeführt wird, ohne durchzuragen.

# SICHERHEIT

## 1 PERSÖNLICHE SCHUTZAUSRÜSTUNG

						
Gehörschutz	Schutzhelm	Schutzbrille	Gesichtsmaske	Schutzhand- schuhe	Schutzkleidung	Sicherheits- schuhe

## 2 SICHERHEITSHINWEISE UND VORSCHRIFTEN

### Warnung!

- ⚠ Die Montagearbeiten müssen immer von mindestens zwei erfahrenen Personen durchgeführt werden.
- ⚠ Verwenden Sie keine Komponenten aus anderen Montagesystemen.
- ⚠ Lassen Sie keine Teile aus.
- ⚠ Arbeiten Sie immer gemäß den geltenden Vorschriften für Arbeiten auf Dächern.
- ⚠ Führen Sie die Montage nicht bei starkem Wind aus, bzw. wenn das Dach rutschig oder nass ist.
- ⚠ Arbeiten am Dach sind nur mit Absturzsicherung und ggf. mit Sicherheitsnetzen und Seitenschutz durchzuführen.
- ⚠ Stehen Sie nie auf oder in der Dachrinne.
- ⚠ Verwenden Sie zum Heben von schweren Lasten immer eine Hebehilfe oder Hebevorrichtung.
- ⚠ Achten Sie beim Aufstellen von Leitern darauf, dass die Oberfläche tragfähig und stabil ist.

### Achtung!

- ⚠ Gehen Sie so wenig wie möglich auf dem Dach herum. Verwenden Sie eine Hebebühne, eine Leiter oder eine andere Lösung.
- ⚠ Treten Sie niemals auf das System oder auf die Solarmodule.



# MONTAGE

## 1 VORBEREITUNG

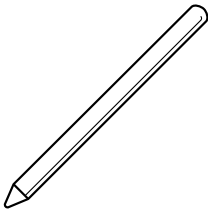
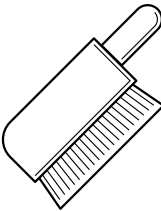
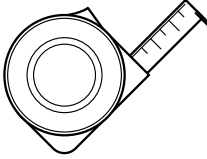
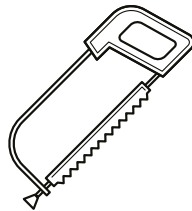
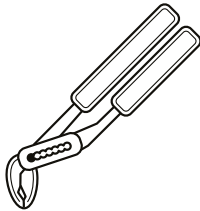
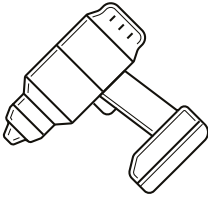
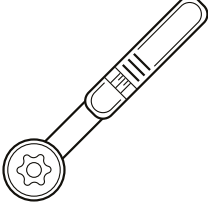
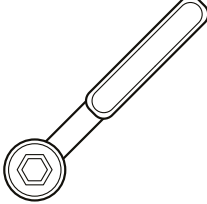
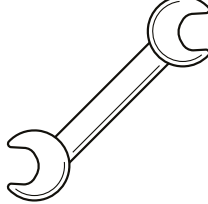
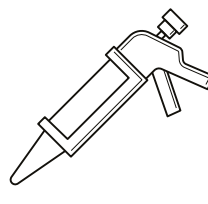
### 1 UNTERSUCHEN SIE DAS DACH.

- Das Dach ist in gutem Zustand.
- Die Dachkonstruktion verfügt über ausreichende Tragfähigkeit, um die Anlage unter Berücksichtigung von Wind und Schneelasten zu tragen.
- !** Die thermische Wirkung einiger Arten von EPDM- und Bitumendächern kann sich negativ auf die Abdichtung auswirken, so dass diese nicht auf jedem Dach garantiert werden kann. Wenden Sie sich an den Lieferanten der Dacheindeckung, um festzustellen, ob die ClickFit EVO Stockschrauben ohne zusätzliche Schritte verwendet werden können.

### 2 ÜBERPRÜFEN SIE DEN PROJEKTPLAN UND DIE KOMPONENTEN.

- Überprüfen Sie den Projektplan. Gibt es keinen Projektplan? Dann erstellen Sie diesen im Online-Kalkulator, bevor Sie mit der Montage beginnen.
- Überprüfen Sie, ob alle Komponenten vorhanden sind (Seite 5).
- Bestimmen Sie die Position der Stockschrauben. Verwenden Sie die Pfetten oder Sparren, falls vorhanden.

### 3 VERGEWISSERN SIE SICH, DASS ALLE ERFORDERLICHEN WERKZEUGE ZUR HAND SIND.

				
Markierstift oder Kreide	Bürste	Maßband	Bügelsäge	Verstellbare Zange
				
Akkuschrauber	Drehmomentschlüssel	Knarre mit Innensechskant S13	Maulschlüssel (2x)	Kartuschenpistole

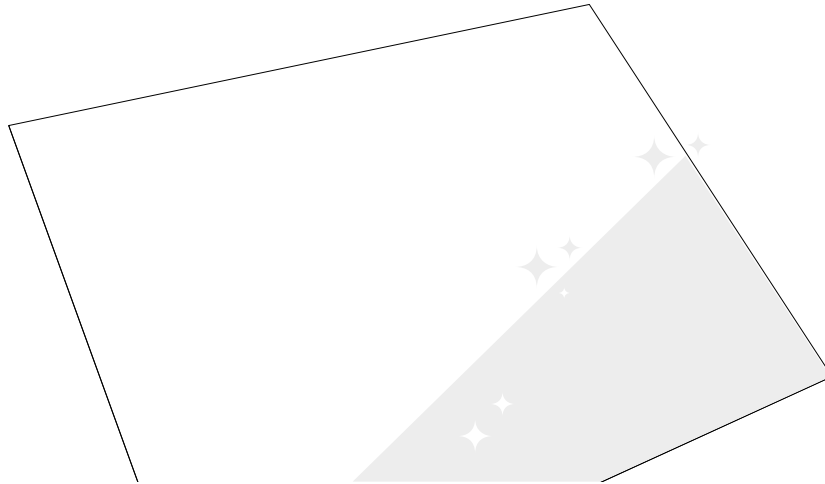
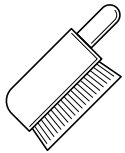
	Stockschraube M10	Stockschraube M12
<b>Bohren Sie durch das Dachmaterial</b>	12,5mm	14mm
<b>Bohren Sie Löcher in die Dachkonstruktion vor</b>	5mm	7mm
<b>Innensechskant</b>	S7	S10
<b>Maulschlüssel</b>	S15	S19

### ANZUGSDREHMOMENTE

**!** Verwenden Sie immer einen Drehmomentschlüssel. Vergewissern Sie sich beim Anziehen, dass die Stecknuss richtig und vollständig in den Schraubenkopf eingeführt ist, damit dieser beim Anwenden des Drehmoments nicht beschädigt wird.

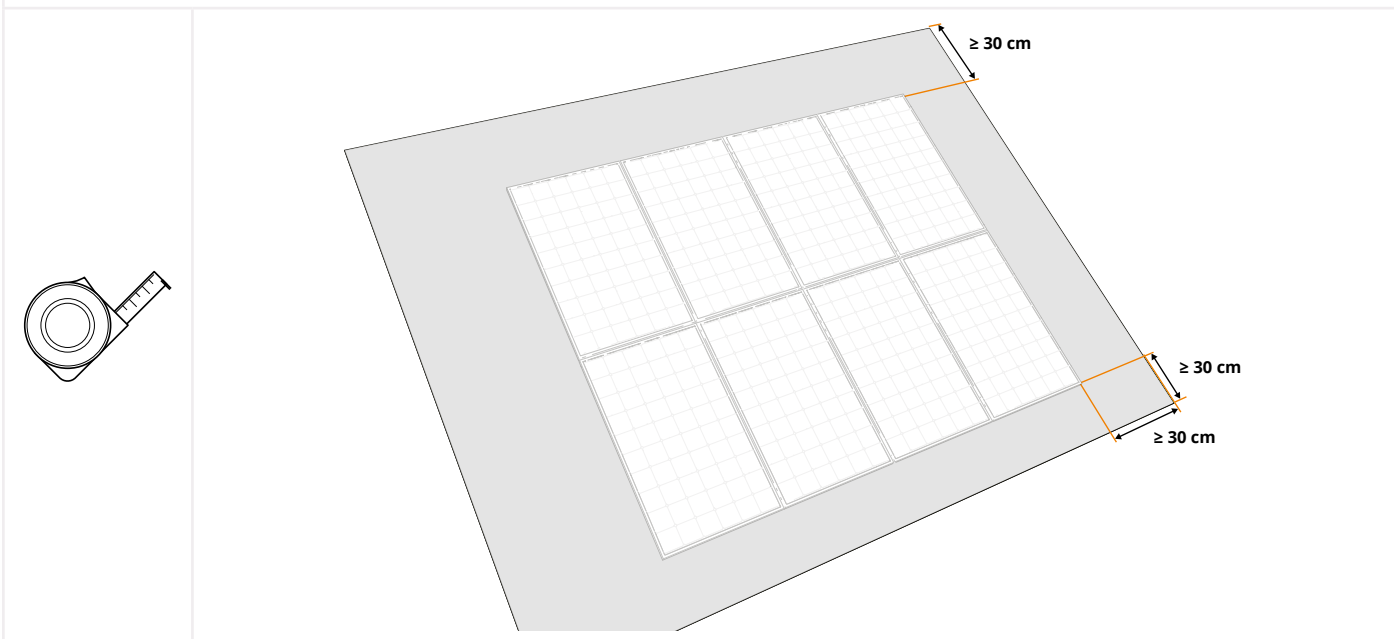
Schraube	Anzugsmoment
ClickFit-EVO-Modulklemme	4,5 Nm
Befestigungsschraube für Vertikalschiene	1 Nm
ClickFit EVO MLPE Klemme schwer	8-12 Nm
ClickFit EVO 60 Endklemme Schwarz	16,5 Nm
ClickFit EVO 60 Mittelklemme Schwarz	16,5 Nm

#### 4 REINIGEN UND SÄUBERN SIE DAS DACH.



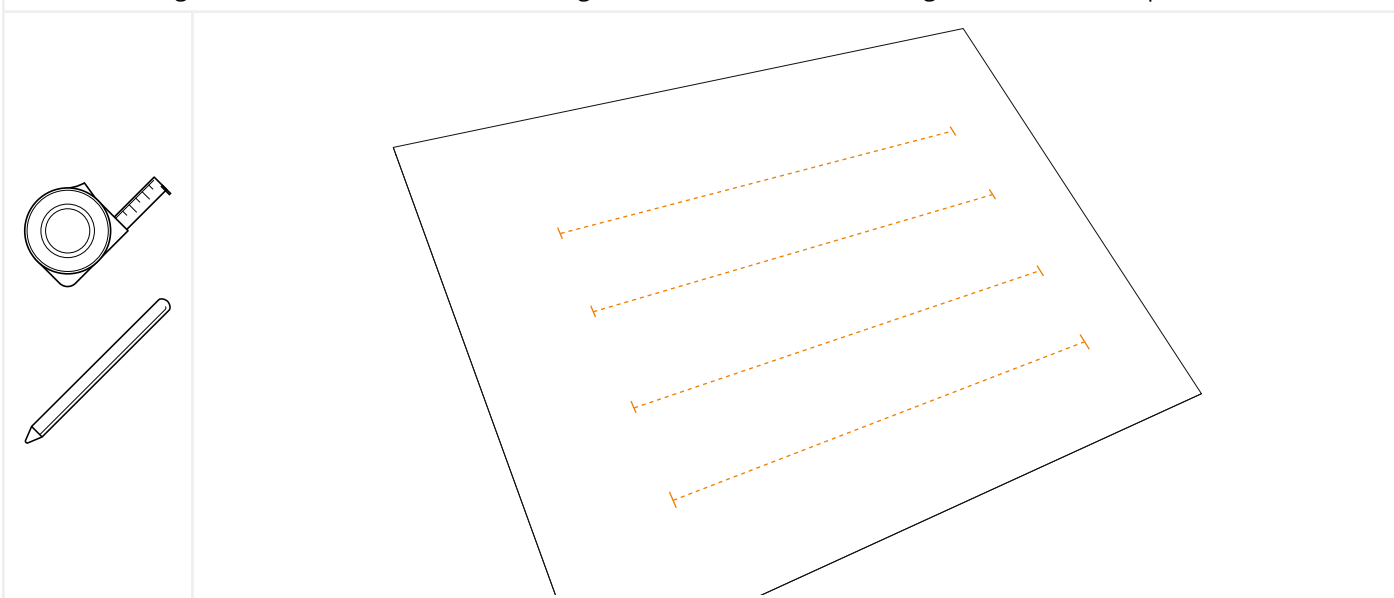
## 5 LEGEN SIE DIE POSITIONEN DER SOLARMODULE AUF DEM DACH FEST

- ⚠ Beachten Sie die (lokalen) Brandschutzbestimmungen für Photovoltaikanlagen. Zur Eindämmung der Brandausbreitungsgefahr müssen die Brandabschnitte des Objekts berücksichtigt werden. PV-Anlagen dürfen nicht über Brandmauern montiert werden, zu denen ein Mindestabstand von 30 cm eingehalten werden muss. Ebenso ist es ratsam, zu Dachfenstern, Oberlichtern oder Lichtkuppeln, Ecken und potenziellen Brandgefahren ausreichend Platz zu lassen.
- ! Entwickeln Sie einen Projektplan mit dem ESDEC-Kalkulator und halten Sie sich an dessen Richtlinien. Greifen Sie auf den Kalkulator zu [Rechner.eu.esdec.com](http://Rechner.eu.esdec.com).
- ! Der Abstand von der Kante der Solarmodule zum First und zur Dachrinne muss mindestens 30 cm betragen.
- ! Der Abstand von den Solarmodulen zur Seite des Daches muss mindestens 30 cm betragen.
- i Berücksichtigen Sie Sonneneinstrahlung und Schatten während des ganzen Jahres. Verwenden Sie bei Bedarf einen Leistungsoptimierer oder einen Mikro-Wechselrichter, um das Beste aus Ihrer Anlage herauszuholen.



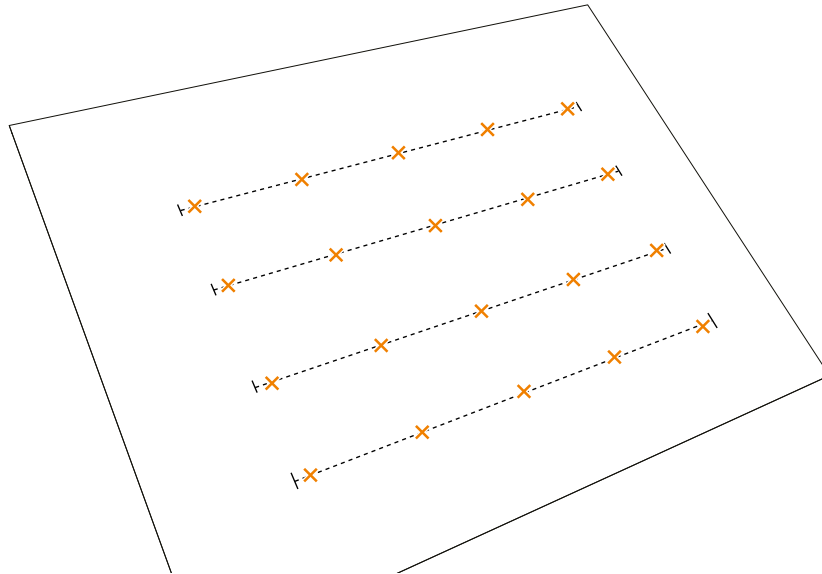
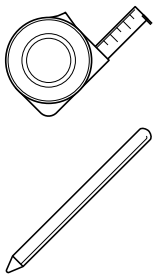
## 6 ZEICHNEN SIE DIE LINIEN UND ENDPUNKTE FÜR DIE MONTAGESCHIENEN EIN

- i Sehen Sie in den Projektplan, um die Position der Montageschienen für Ihre Module zu bestimmen.
  - i Schienenlängen finden Sie im Projektplan.
- Für die Montage im Querformat sollten die Montageschienen etwa auf  $\frac{1}{4}$  der kurzen Seiten des Panels platziert werden.  
Für die Montage im Hochformat sollten die Montageschienen etwa auf  $\frac{1}{4}$  der Längsseiten des Panels platziert werden.



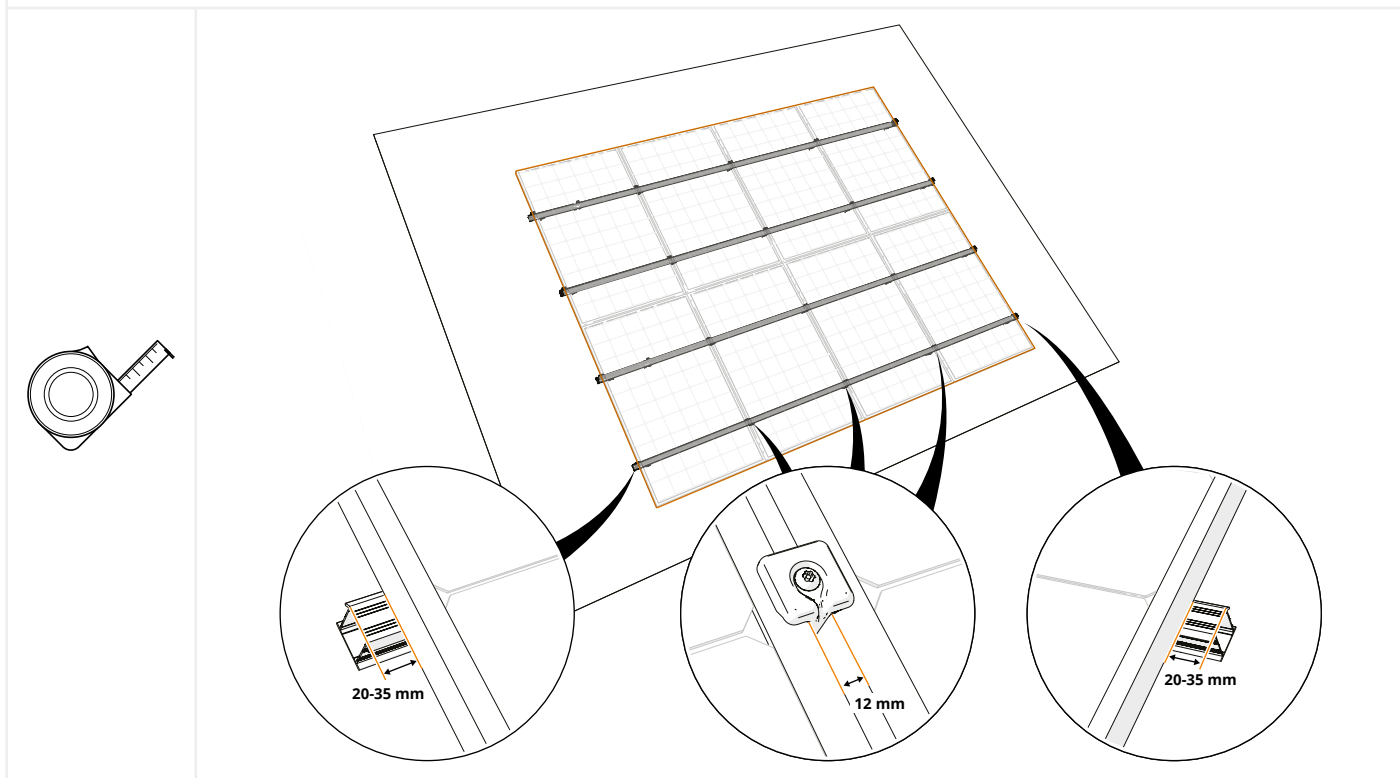
## 7 MARKIEREN SIE DIE POSITION DER STOCKSCHRAUBEN.

- ! Verwenden Sie vorzugsweise vorhandene Schraubenlöcher für die Montage der Stockschrauben, insbesondere auf Welldächern. Wenn Sie zu viele Schrauben in einem Wellplattendach verwenden, bedeutet dies, dass das Dachmaterial möglicherweise zu wenig Platz hat, um die thermische Ausdehnung/Kontraktion auszugleichen.
- i Sehen Sie in den Projektplan, um die Position der Stockschrauben für Ihr Projekt zu bestimmen.
- ! Berücksichtigen Sie beim Messen und Markieren des Feldes die Position der Pfetten oder Sparren.

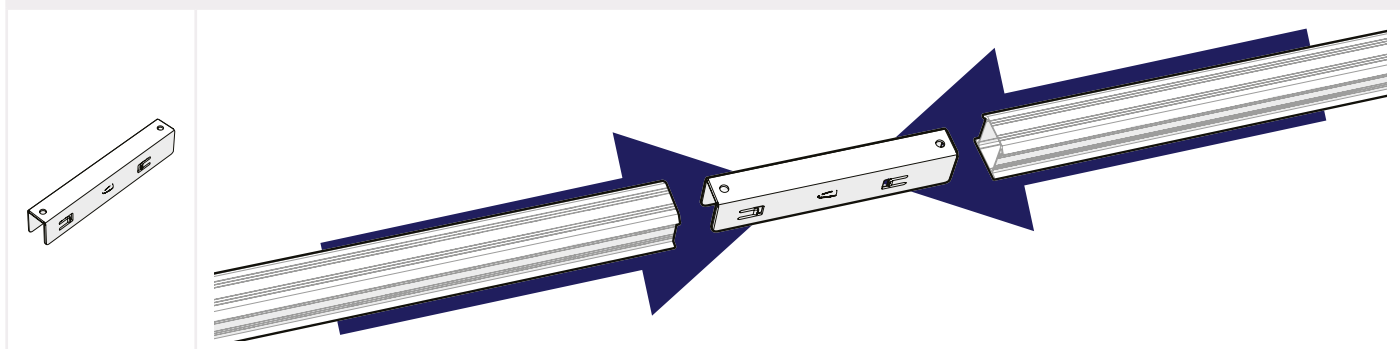


- 1 KONSULTIEREN SIE DEN PROJEKTPLAN FÜR DIE GESAMTANORDNUNG DER SOLARPANEL-SEGMENTE.
- 2 BERECHNEN SIE DIE GESAMTE LÄNGE DES SOLARMODUL-LAYOUTS UND BERÜCKSICHTIGEN SIE DABEI LÜCKEN UND/ODER ABSTÄNDE.
- 3 BERECHNEN SIE DIE NOTWENDIGEN MONTAGESCHIENENVERLÄNGERUNGEN UND -ANPASSUNGEN.

**i** Messen Sie die Solarmodule und addieren Sie 12 mm zwischen den einzelnen Solarmodulen für die universelle Modulklemme (20 mm für die ClickFit EVO 60-mm-Klemme). Fügen Sie auf jeder Seite 20–35 mm für die Montage der Endklemme und Endkappe hinzu (50–70 mm für die ClickFit EVO 60 mm-Klemme).



#### 4 VERWENDEN SIE BEI BEDARF KUPPLUNGEN ZUR VERBINDUNG DER MONTAGESCHIENEN

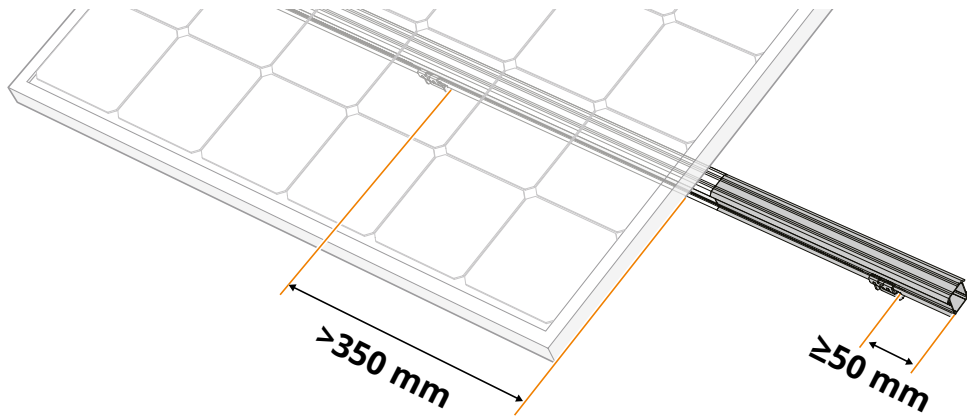
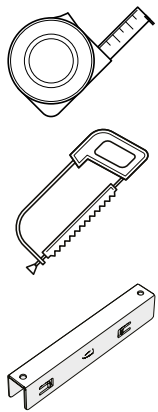


**5 WENN DER ÜBERSTAND GRÖßER ALS 250 MM IST: MONTAGESCHIENE BIS ZUM NÄCHSTEN SPARREN ODER DER NÄCHSTEN DACHLATTE VERLÄNGERN.**

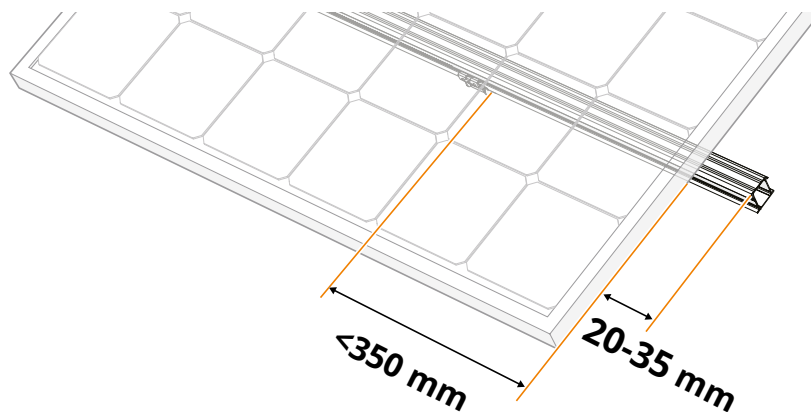
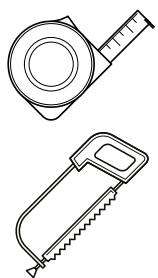
**6 SCHNEIDEN SIE DIE MONTAGESCHIENEN ZU.**

a. Wenn der berechnete Überstand des Solarpanels beträgt **mehr** als 250 mm über die markierte Position der letzten Stockschraube hinausgeht, markieren Sie die Position einer zusätzlichen Stockschraube auf dem nächstgelegenen Sparren oder der nächstgelegenen Dachlatte. Verlängern Sie die Montageschiene um 50 mm über die zusätzliche Stockschraube hinaus.

**i** Durch die zusätzlichen 50 mm Verlängerung wird die fachgerechte Befestigung einer Endkappe (Art.-Nr. 1008066(-B)) an den Montageschienen ermöglicht.



b. Wenn der berechnete Überstand weniger als 250 mm über die markierte Position der letzten Stockschraube hinausgeht, halten Sie für die Montage der Endkappe (Art.-Nr.) einen Schienenüberstand von 20-35 mm ein. (>40 mm für die ClickFit EVO 60 mm Klemme).






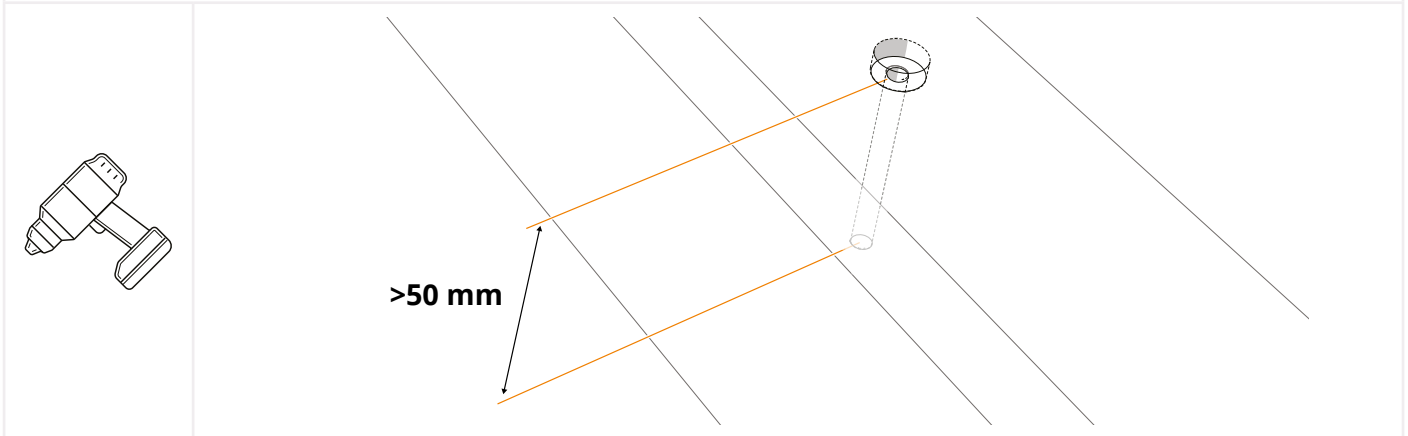
**3 MONTIEREN SIE DIE STOCKSCHRAUBEN**

Montieren Sie Stockschrauben in einer Dachkonstruktion aus Holz? Dann fahren Sie mit Schritt 3.1. fort

Montieren Sie Stockschrauben in einer Dachkonstruktion aus Beton? Dann fahren Sie mit Schritt 3.3. fort

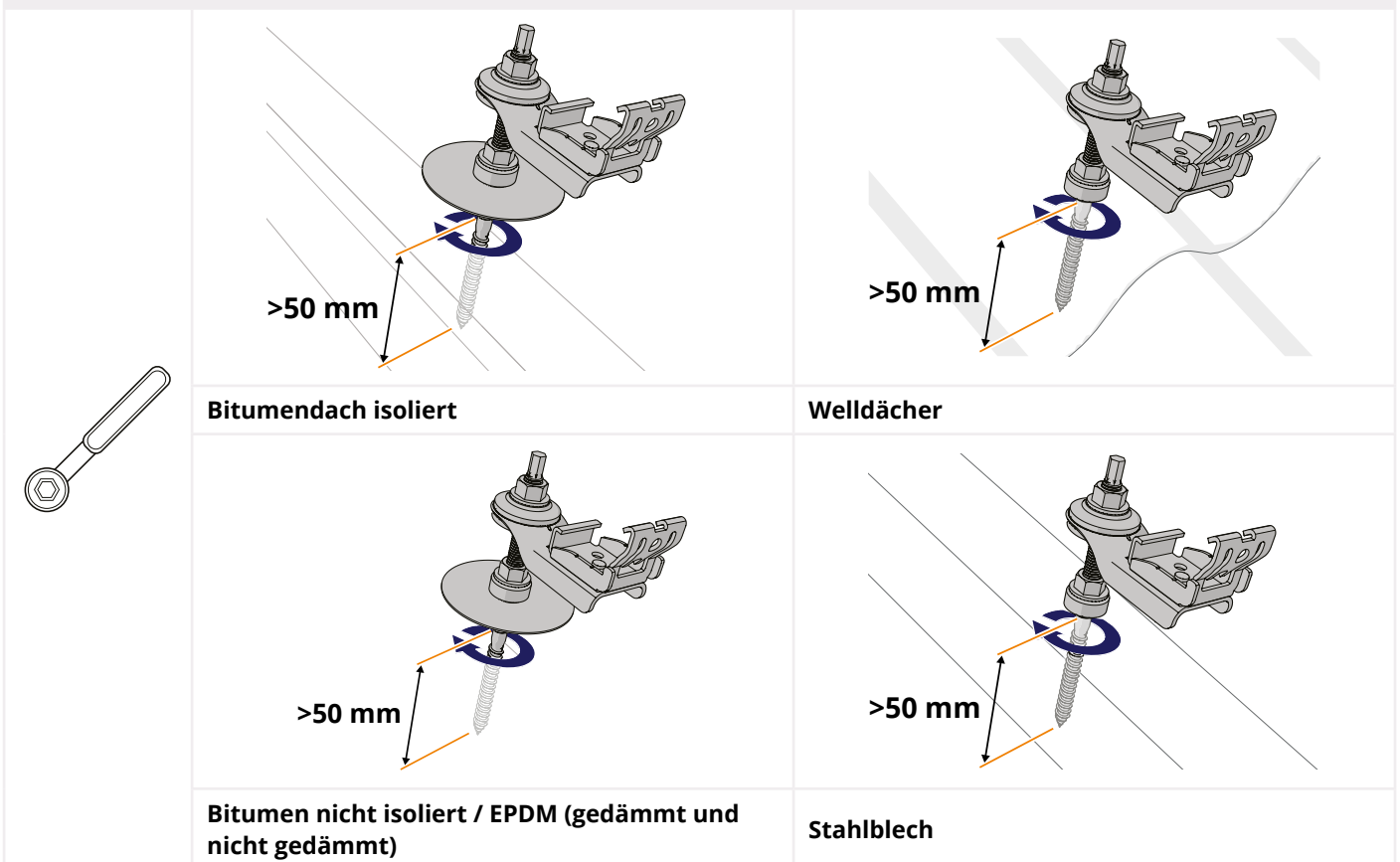
## 1 BOHREN SIE DIE LÖCHER IM DACH VOR (HOLZUNTERKONSTRUKTION: PFETTEN/SPARREN)



-  Die Unterkonstruktion muss mindestens 50 mm dick sein.
-  Säubern Sie das Bohrloch und den umliegenden Bereich von Bohrspänen.
-  Bei Welldächern: Verwenden Sie so weit wie möglich die vorhandenen Schraubenlöcher. Achten Sie darauf, dass Sie nicht zu viele Schrauben in einem Welldach anbringen, denn dann hat das Dachmaterial nicht genug Platz, um thermisch zu arbeiten.



Durchmesser der Stockschraube	Bohren Sie durch das Dachmaterial	Bohren Sie Löcher in die Dachkonstruktion vor
M10	Ø 12,5mm	Ø 5 mm
M12	Ø 14 mm	Ø 7 mm

## 2 ZIEHEN SIE DIE STOCKSCHRAUBE AN

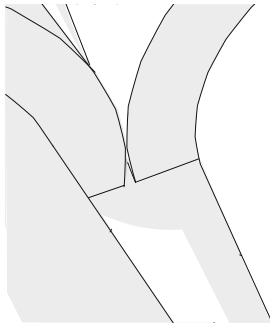


-  Achten Sie darauf, dass die Stockschraube gerade (im richtigen Winkel) in die Konstruktion eingeführt wird.
-  Verwenden Sie die Stockschrauben-Unterlegscheibe (Artikel-Nr. 1003070) auf einem Bitumen- oder EPDM-Dach.

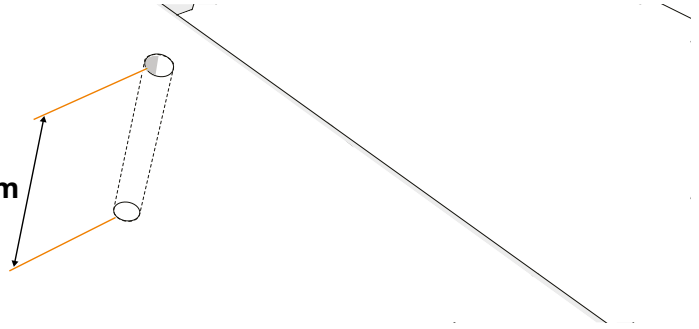


Fahren Sie mit Schritt 3.6. fort

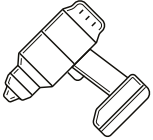
### 3 BOHREN SIE DIE LÖCHER IM DACH VOR (BETONUNTERKONSTRUKTION)



> 100 mm



> 80 mm



Mediterrane Dachziegel

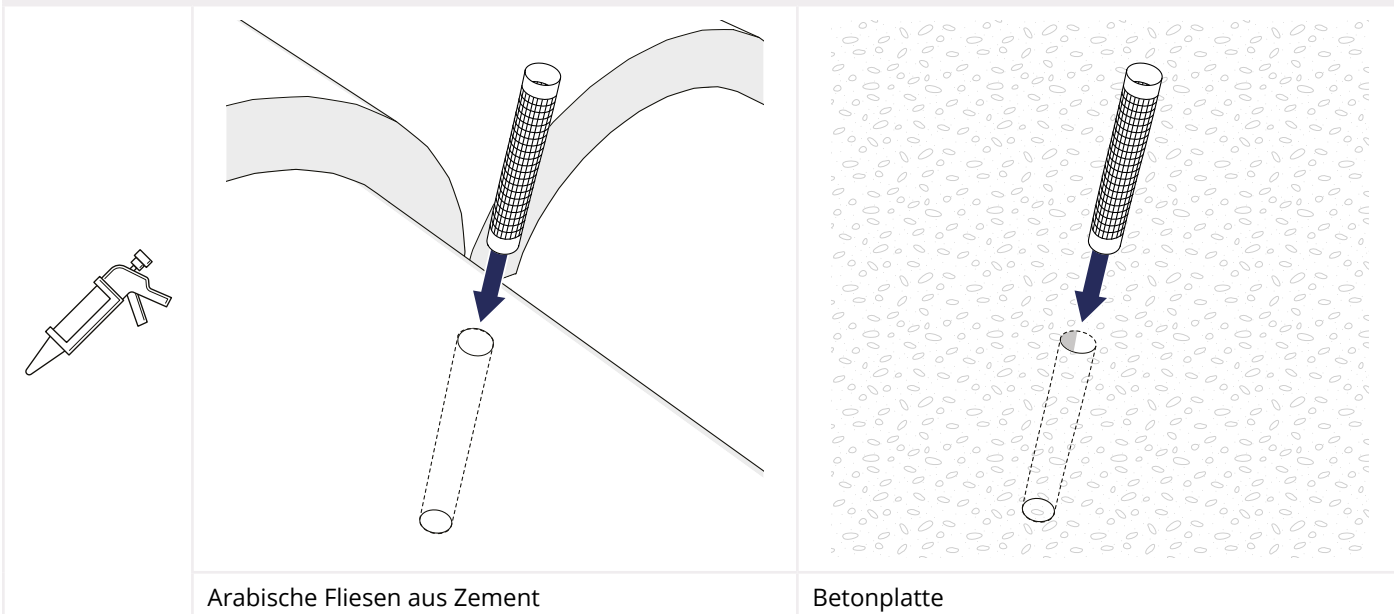
Betonplatte

- i** Bohren Sie arabische Dachziegel an der höchsten Stelle des Dachziegels vor. Dies gewährleistet eine gute Entwässerung. Die Bohrtiefe beträgt mindestens 100 mm.
- i** Bei einer Betonplatte beträgt die Bohrtiefe mindestens 80 mm.
- !** Säubern Sie das Bohrloch und den umliegenden Bereich von Bohrspänen.

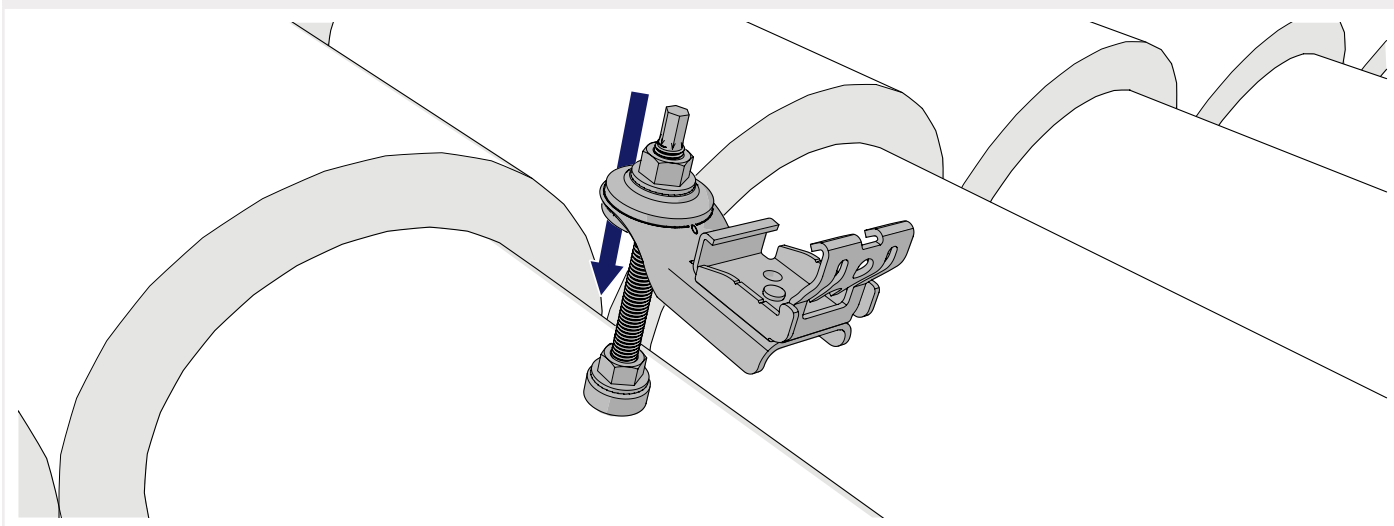
Durchmesser der Stockschraube	Bohren Sie Löcher in die Dachkonstruktion vor
M10	Ø 14 mm
M12	Ø 16 mm



**4 VERWENDEN SIE EINEN VERBUNDANKER, UM DIE STOCKSCHRAUBE ZU BEFESTIGEN. LESEN SIE DIE ANWEISUNGEN DES LIEFERANTEN DES VERBUNDANKERS, BEVOR SIE BEGINNEN.**

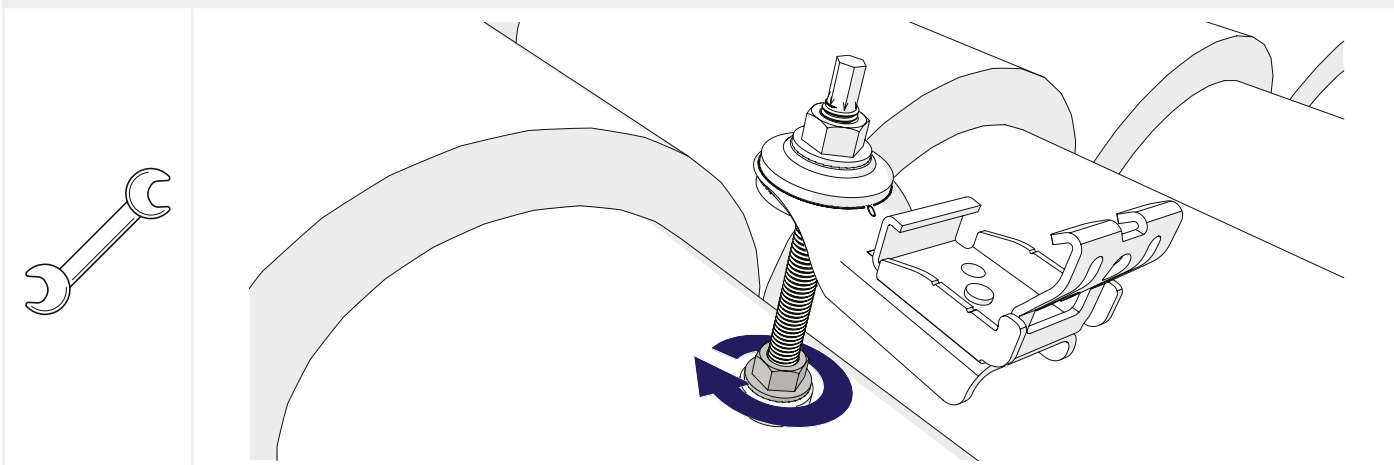


**5 SETZEN SIE DIE STOCKSCHRAUBE EIN UND LASSEN SIE DEN VERBUNDANKER AUSHÄRTEN.**

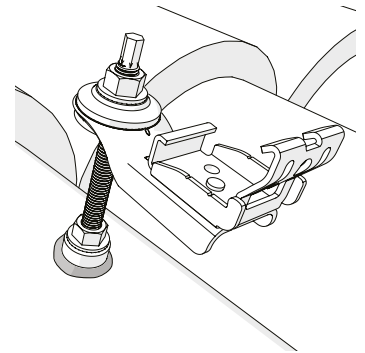
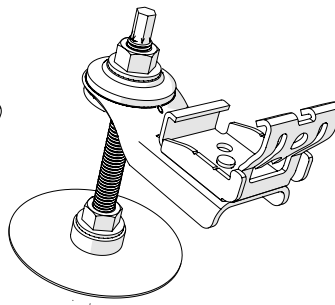
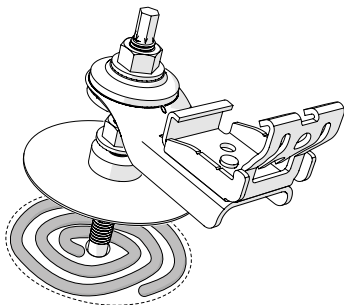
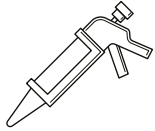


**i** Richten Sie die Stockschrauben zueinander aus.

**6 ZIEHEN SIE DIE MUTTER AN, SO DASS SICH DIE GUMMIDICHTUNG VERFORMT UND DAS SCHRAUBENLOCH ABGEDICHTET WIRD.**



## 7 VERSIEGELN SIE DAS LOCH



### Bitumen-Dachmaterial:

- Abdichtungsset für Bitumendächer (nicht im Lieferumfang enthalten)
- Unterlegscheibe für Stockschraube RVS 80 mm (Artikel-Nr. 1003070)

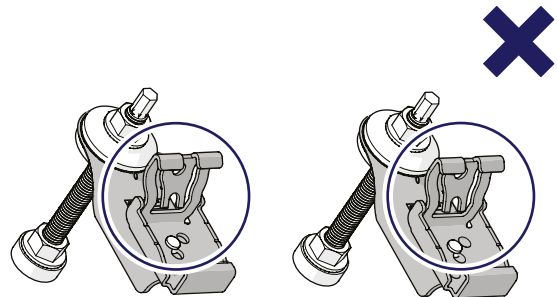
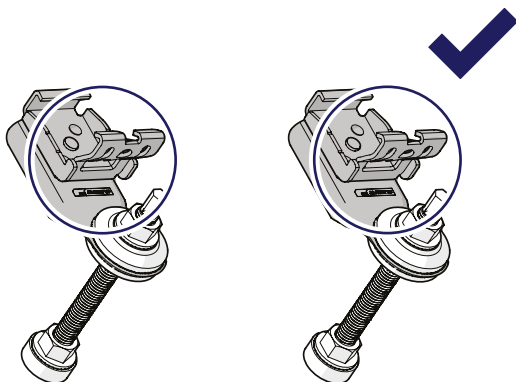
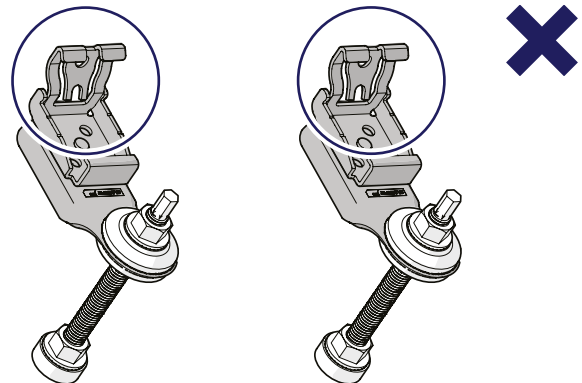
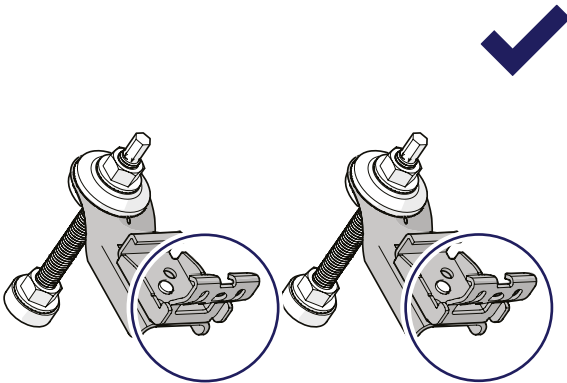
### EPDM-Dachmaterial:

- EPDM Kit
- Unterlegscheibe für Stockschraube RVS 80 mm (Artikel-Nr. 1003070)

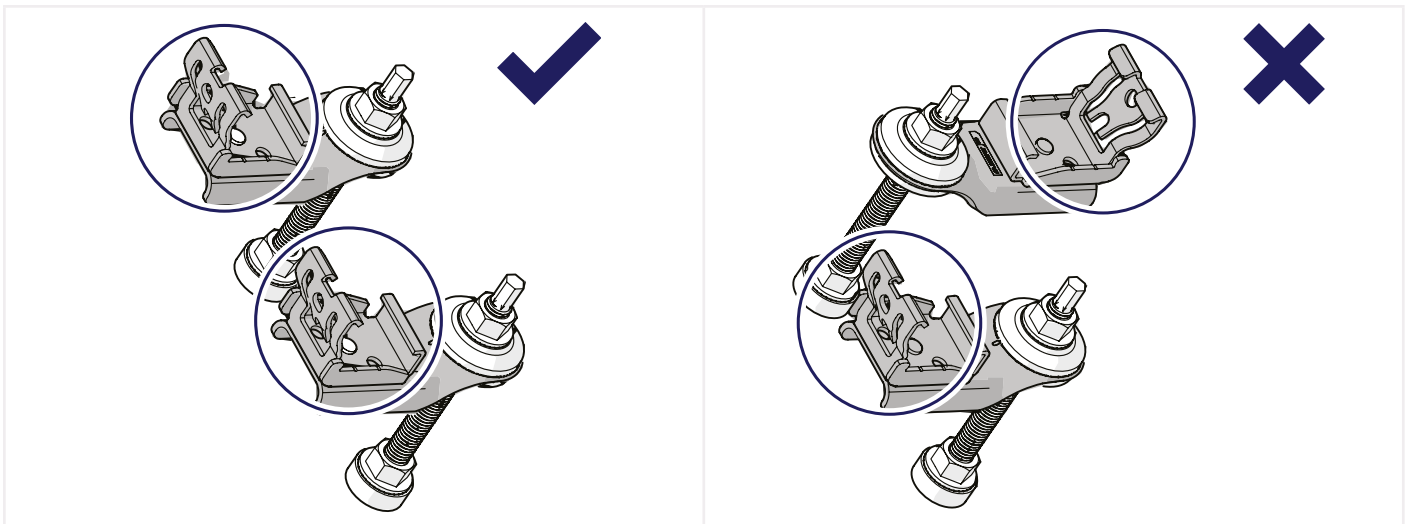
### Mediterrane Dachziegel:

- Abdichtungssatz (nicht im Lieferumfang enthalten)

## 8 DREHEN SIE DIE KLICKVERBINDUNG IN DIE RICHTIGE AUSRICHTUNG

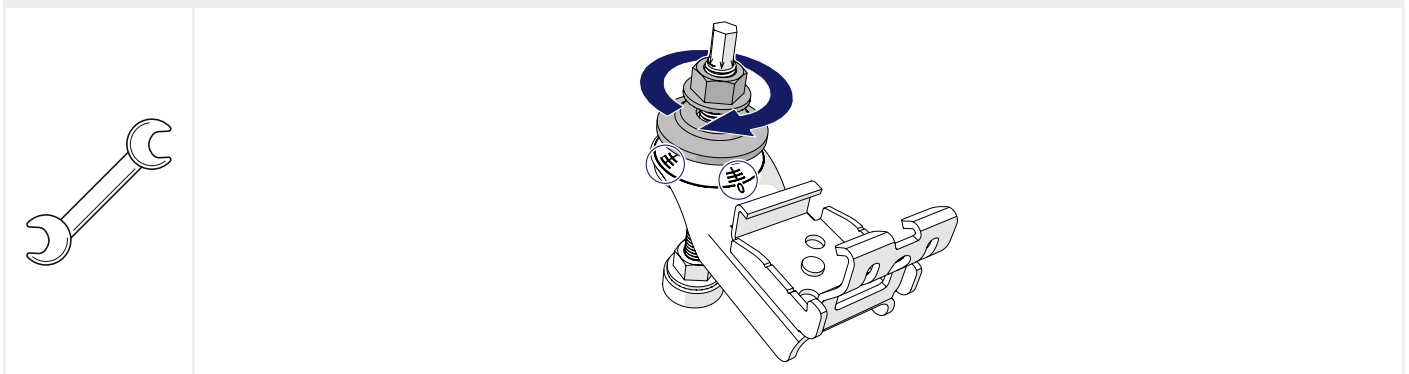


**i** Achten Sie bei horizontaler Schienenausrichtung darauf, dass der Kabelträger der Klickverbindungen immer nach unten zeigt.



**i** Achten Sie bei vertikaler Schienenausrichtung darauf, dass die Adapter alle auf derselben Seite der Stockschraube angebracht werden und die Klickverbindungen in dieselbe Richtung zeigen.

### 9 ZIEHEN SIE DIE MUTTER AN DER OBERSEITE DER STOCKSCHRAUBE AN



**i** Verwenden Sie das Fadenkreuz auf dem Adapter für eine gute Grundposition der EVO-Klickverbindung und um eventuelle Dachunebenheiten auszugleichen.

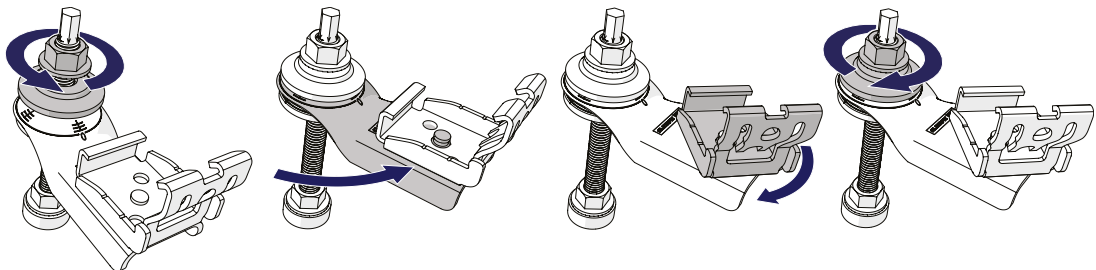
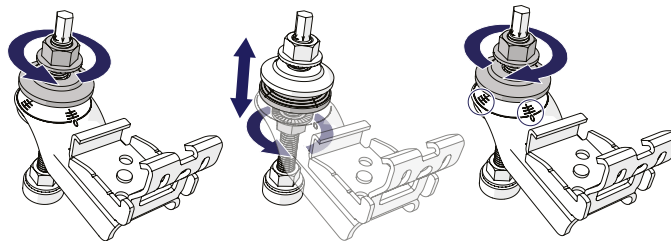
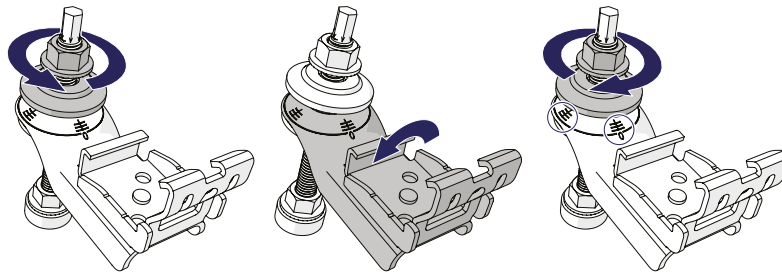
Durchmesser der Stockschraube	Anzugsmoment
M10	Minimum von 25 Nm
M12	Minimum von 40 Nm

### 1 VERWENDEN SIE DIE MUTTERN, UM DIE KLICKVERBINDUNGEN UND ADAPTER IN DEN VERSCHIEDENEN AXSEN AUSZURICHTEN.

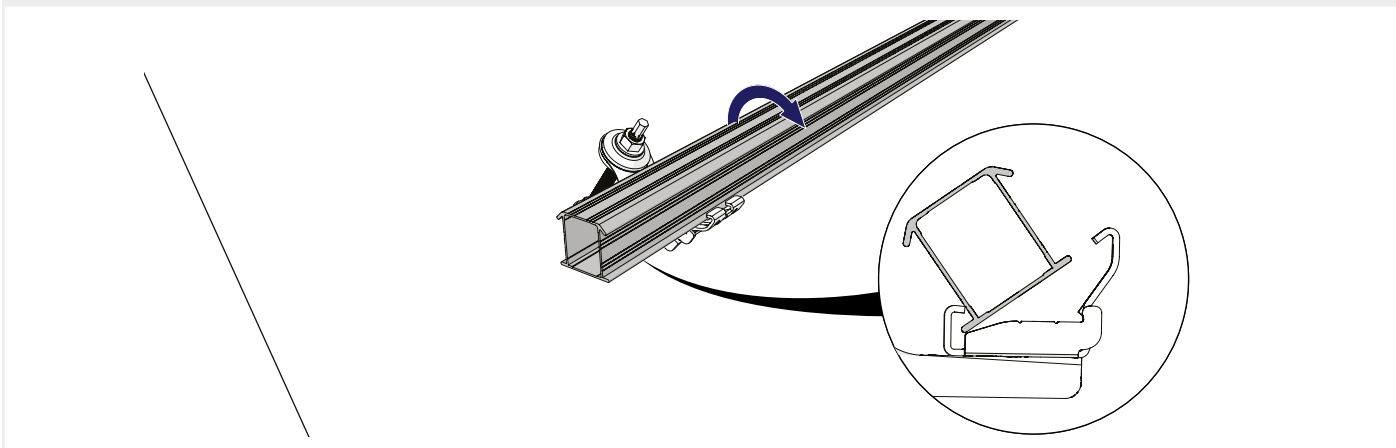
**i** Sind die Stockschrauben nicht richtig zueinander ausgerichtet? Verwenden Sie die Montagesschiene, um die Stockschrauben zu justieren. Lösen Sie eine oder beide Muttern eine halbe Umdrehung und klicken Sie die Montagesschiene in die Klickverbindungen. Die Steifigkeit der Schiene sorgt dafür, dass sich die Adapter und Klickverbindungen selbst in die richtige Position bringen. Ziehen Sie dann die Muttern wieder an.

M10: Minimum von 25 Nm

M12: Minimum von 40 Nm

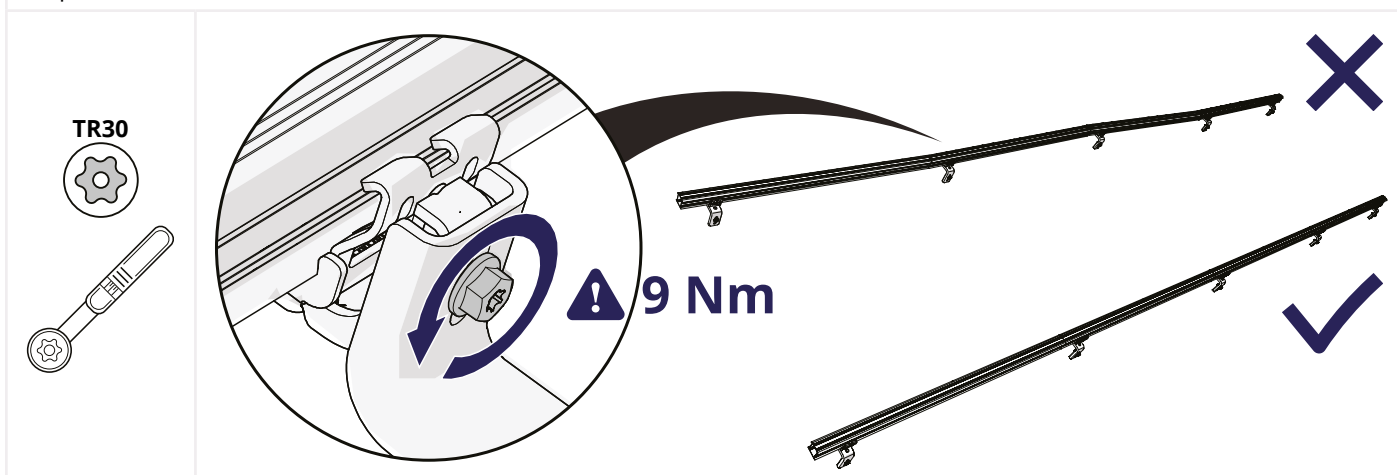


## 2 SETZEN SIE DIE MONTAGESCHIENE IN DIE KLIKKVERBINDUNG EIN.

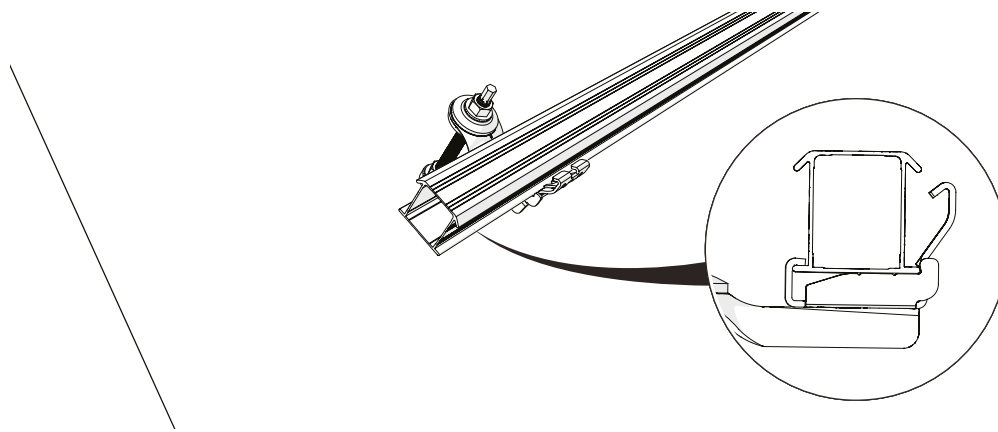


- 3 BEI UNEBENEN DÄCHERN: LÖSEN SIE DIE SCHRAUBEN EVENTUELL FALSCH AUSGERICHTETER HALTERUNGEN. DURCH DIE STEIFIGKEIT DER SCHIENE WERDEN DIE HALTERUNGEN AUTOMATISCH IN DIE RICHTIGE POSITION GEBRACHT.**
- 4 ZIEHEN SIE DIE GELÖSTEN SCHRAUBEN WIEDER FEST, WENN DIE SCHIENE RICHTIG AUSGERICHTET IST. WENDEN SIE EIN DREHMOMENT VON 9 NM AN.**

**i** Für eine ordnungsgemäße Installation und Ausrichtung der Solarmodule müssen die Montageschienen gerade und parallel sein.

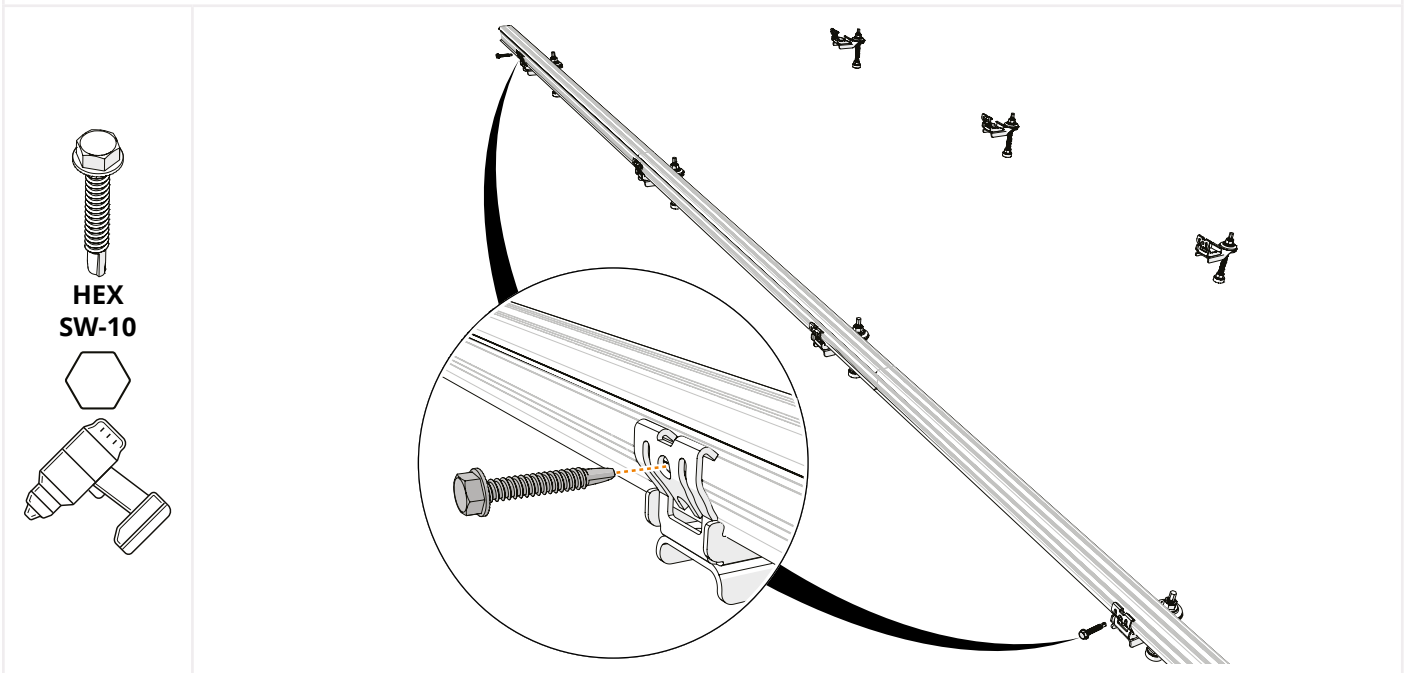


**5 KLICKEN SIE DIE MONTAGESCHIENEN EIN**



## 6 BEI VERTIKALER MONTAGE: BEFESTIGEN SIE DIE MONTAGESCHIENEN AN DEN KLICKVERBINDUNGEN

- i** Sichern Sie zunächst die untere Klickverbindung mit einer gewindefurchenden Schraube. Überspringen Sie zwei Klickverbindungen und schrauben Sie dann die vierte Klickverbindung fest. Wiederholen Sie den Vorgang bis zur obersten Klickverbindung.

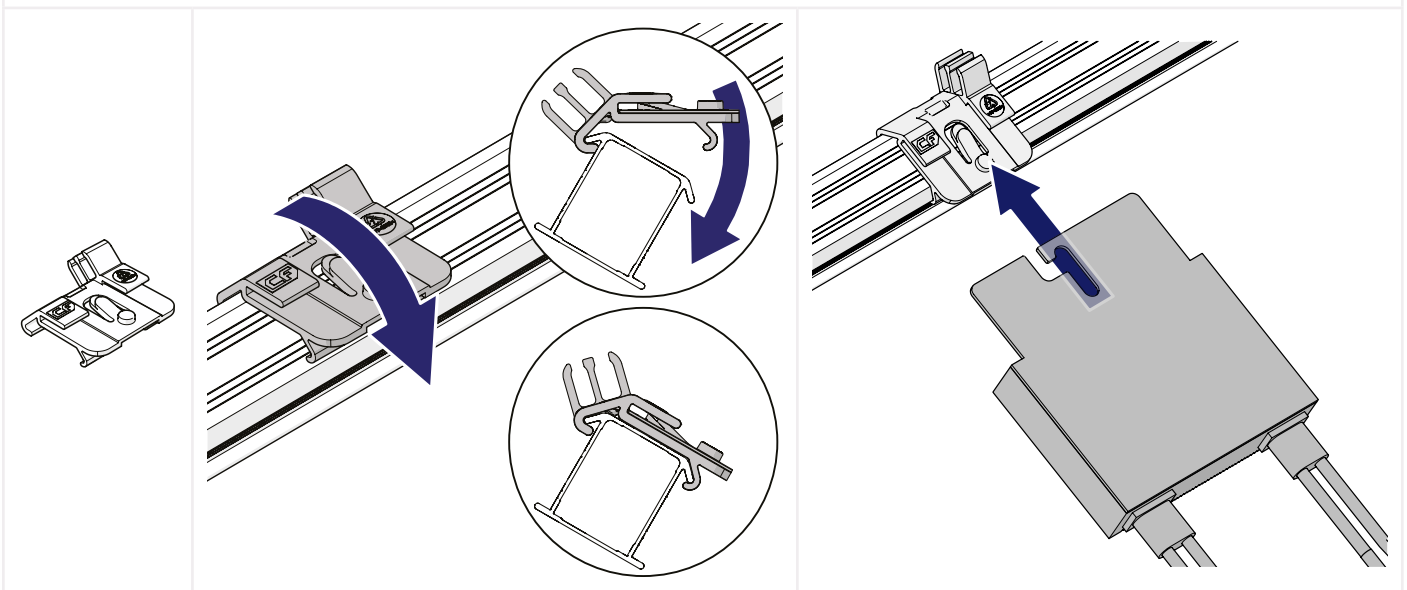


## 5 OPTIONAL: ANBRINGEN DER MLPE-CLIPS

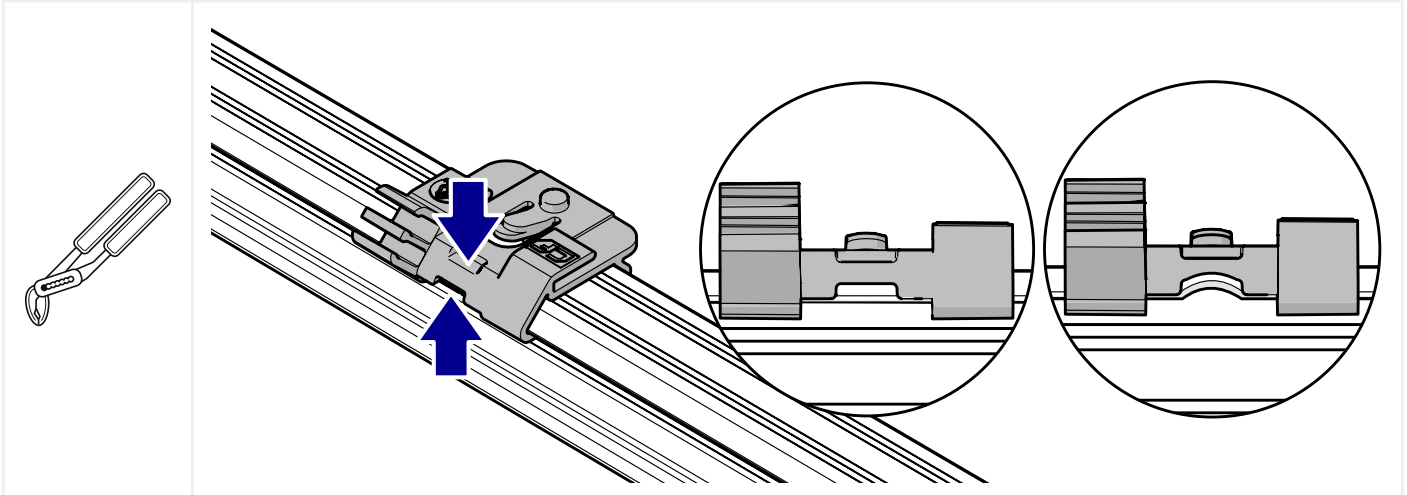
### CLICKFIT EVO MLPE KLEMME LEICHT

- 1 KLICKEN SIE DEN LEICHTEN MLPE-CLIP AUF DIE SCHIENE
- 2 KLICKEN SIE DEN OPTIMIERER AUF DEM LIGHT WEIGHT MLPE-CLIP

- i** Verwenden Sie einen MLPE-Clip pro Solarpanel.



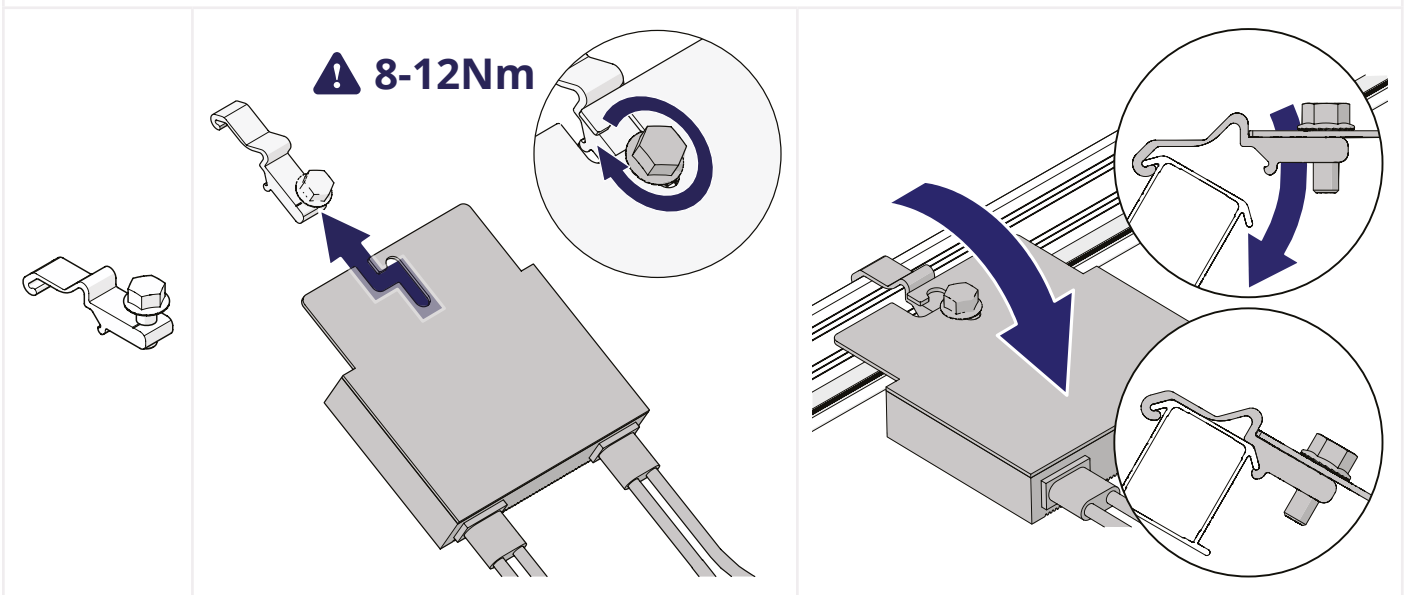
- i** Bei vertikaler Schienenausrichtung müssen Sie den MLPE-Clip befestigen, indem Sie die Kante der Montageschiene mit einer verstellbaren Zange biegen.



### CLICKFIT EVO MLPE KLEMME SCHWER

- 1 BEFESTIGEN SIE DEN OPTIMIERER AM SCHWEREN MLPE-CLIP**
- 2 KLICKEN SIE DEN SCHWEREN MLPE-CLIP AUF DIE SCHIENE**

- i** Für größere Optimierer (ausgestattet mit 2 Steckplätzen) ist es unbedingt erforderlich, zwei schwere MLPE-Clips zu verwenden.
- i** Bei vertikaler Schienenausrichtung müssen Sie die Kabelclip durch Biegen der Kante der Montageschiene mit einer verstellbaren Zange befestigen.

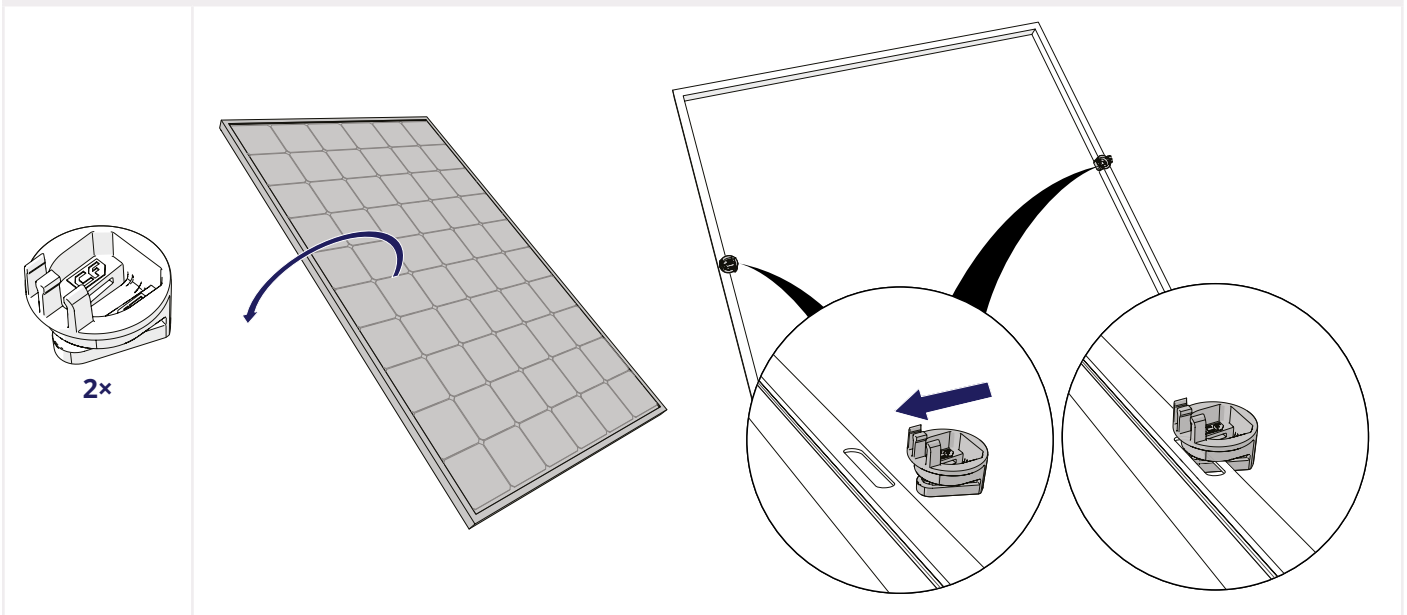


## MONTAGE VON SOLARPANELS MIT 60MM PANELKLEMMEN

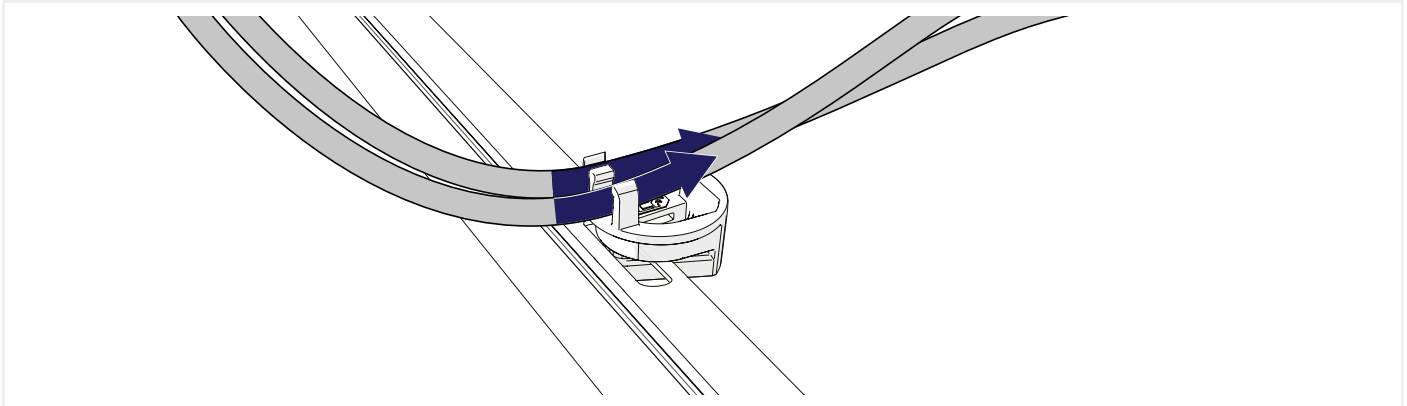
### 1 MONTAGE DES ERSTEN MODULS



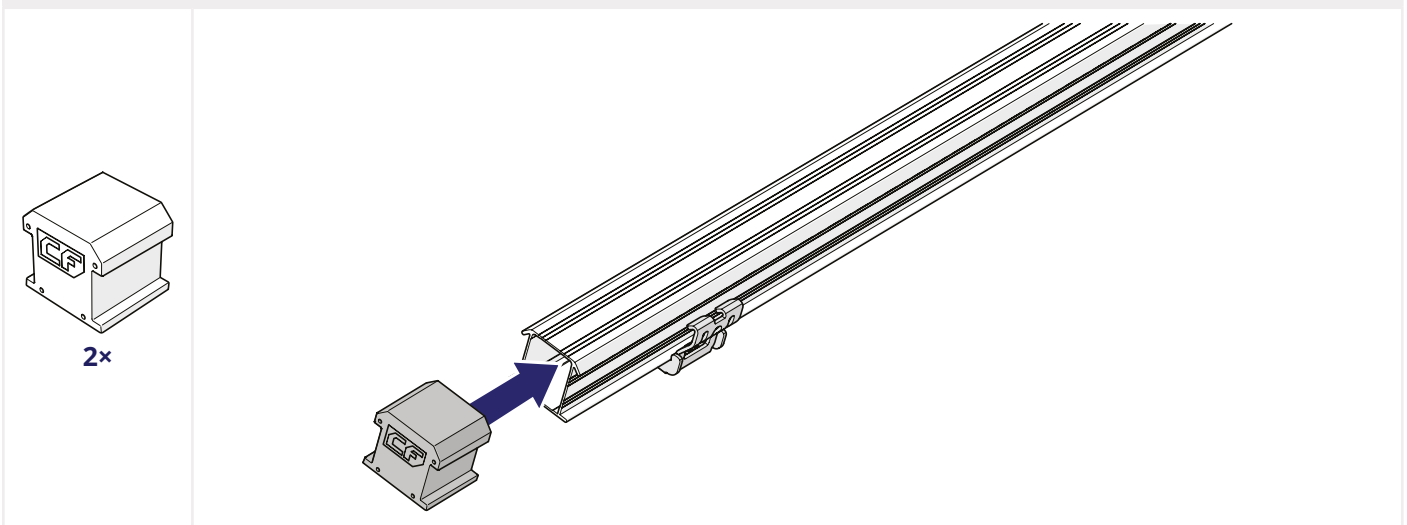
**1 OPTIONAL: KLICKEN SIE DAS MONTAGEHILFE AUF DAS MODUL.**



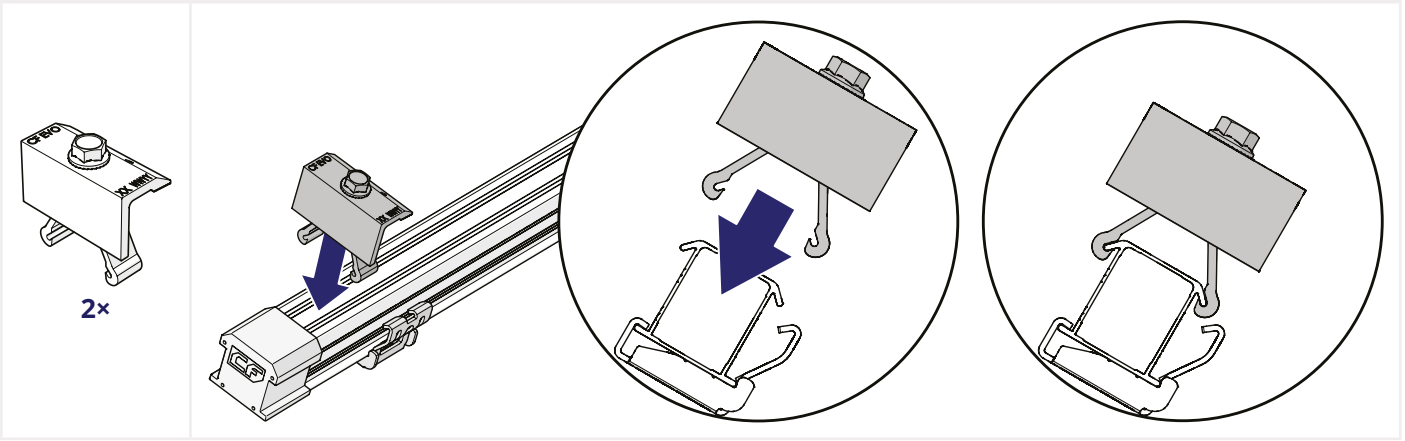
**2 OPTIONAL: KLICKEN SIE DIE KABEL DES MODULS FEST IN DIE KABELCLIP.**



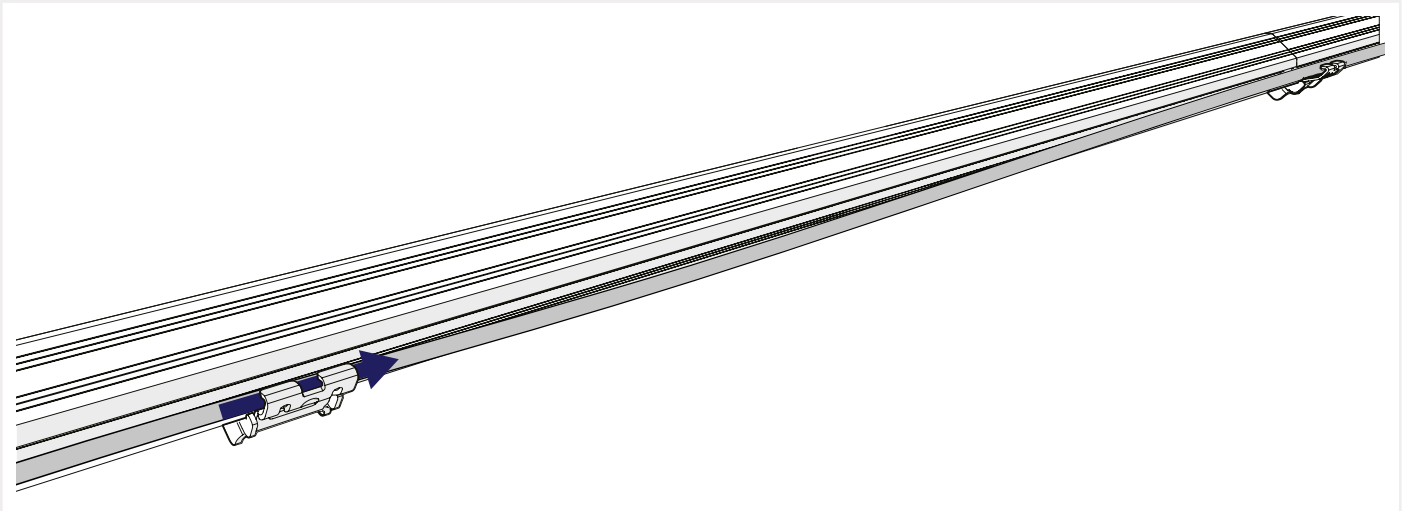
**3 SCHIEBEN SIE DIE ENDKAPPEN AUF DIE SCHIENEN.**



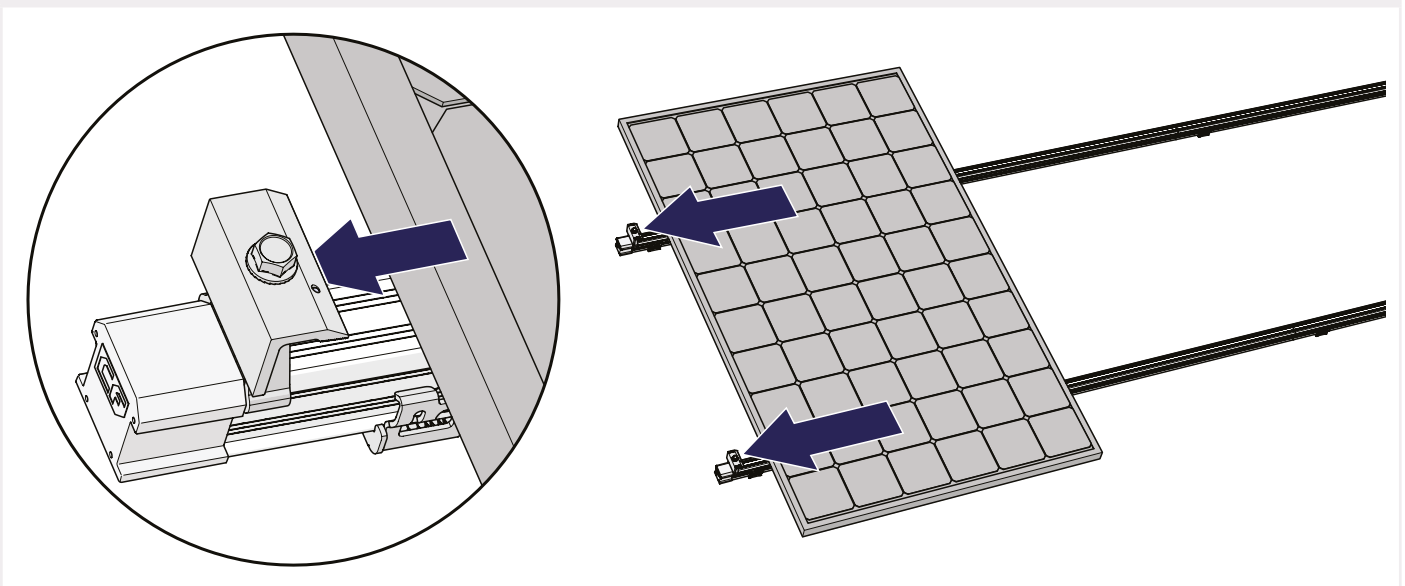
**4 KLIKEN SIE DIE CLICKFIT EVO 60 ENDKLEMMEN AUF DEN SCHIENEN.**



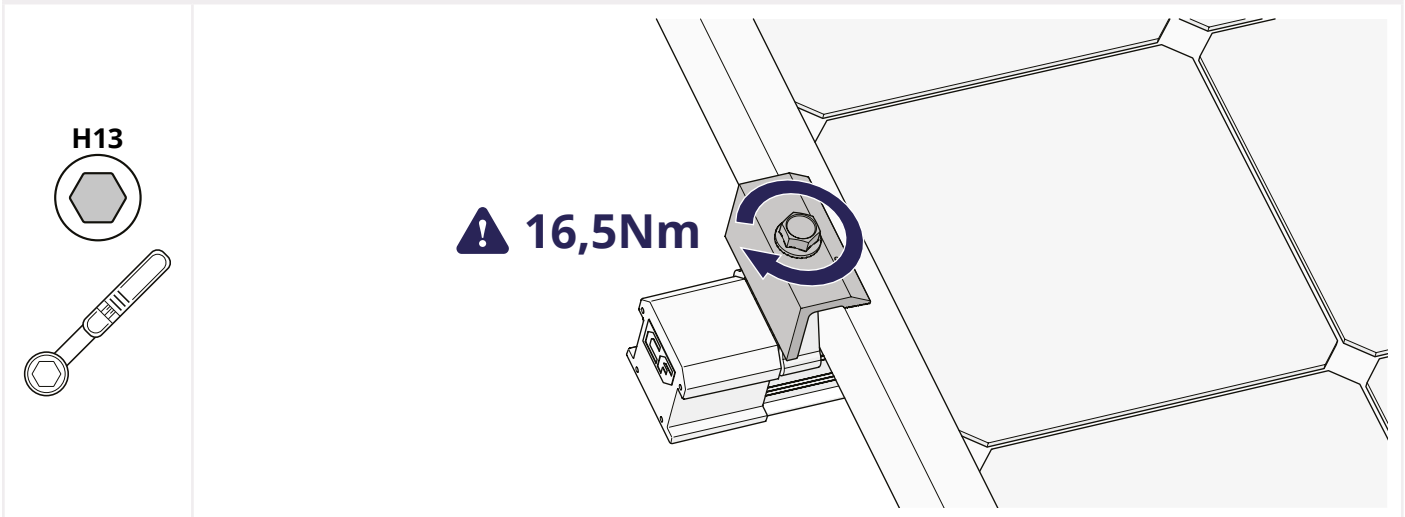
**5 OPTIONAL: FÜHREN SIE DIE KABEL DES SOLARPANELS DURCH DIE KLIKVERBINDUNGEN.**



**6 LEGEN SIE DAS MODUL AUF DIE SCHIENEN UND SCHIEBEN SIE ES RICHTUNG KLEMMEN.**

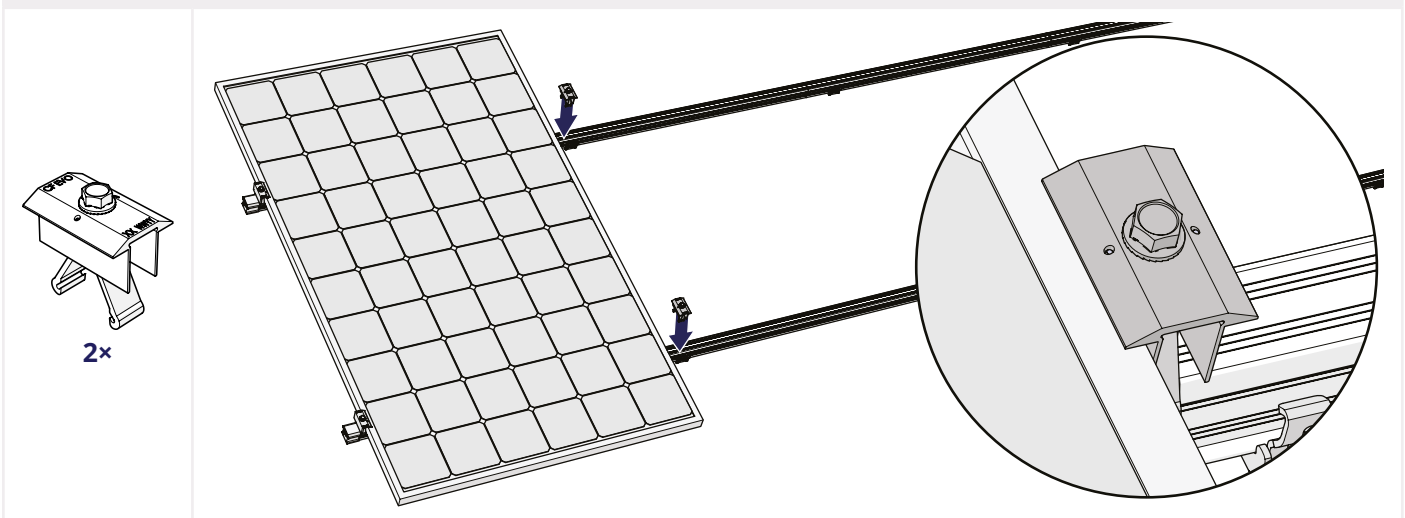


**7 BEFESTIGEN SIE DIE SCHRAUBE DER ENDKLEMMEN, UM DAS PANEEL ZU SICHERN. DREHMOMENT VON 16,5 NM AUFBRINGEN.**



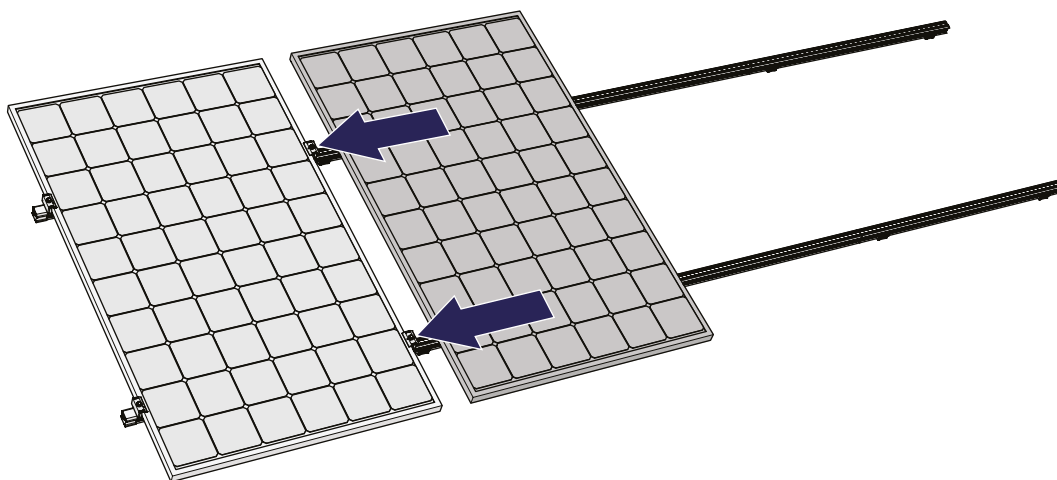
## **2 MONTAGE DER NÄCHSTEN MODULE**

**1 KLICKEN SIE DIE 60-MM-MID-KLEMMEN AUF DEN SCHIENEN.**

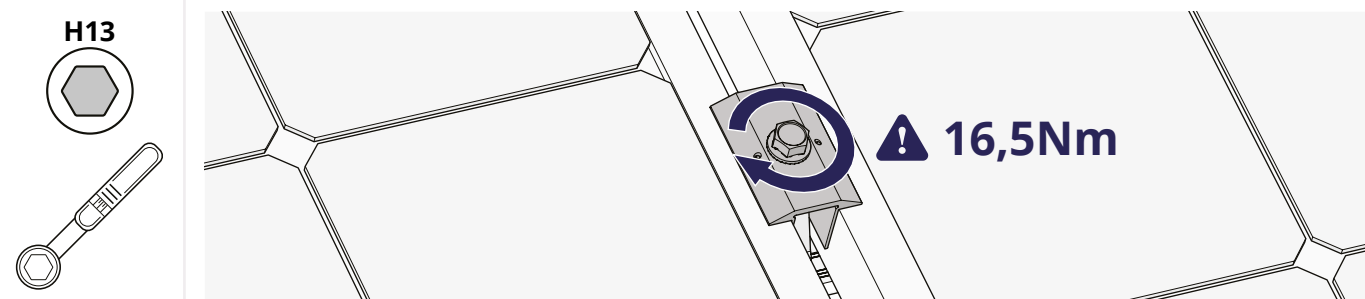


 Optional: Wiederholen Sie die Schritte 1.1. und 1.2.: Klicken Sie das Montagehilfe auf das Modul und Klicken Sie die Kabel des Moduls fest in die Kabelclip.

## 2 LEGEN SIE DAS NÄCHSTE MODUL AUF DIE SCHIENEN UND SCHIEBEN SIE ES RICHTUNG KLEMMEN.



## 3 BEFESTIGEN SIE DIE SCHRAUBE DER ENDKLEMMEN, UM DAS PANEEL ZU SICHERN. DREHMOMENT VON 16,5 NM AUFBRINGEN.



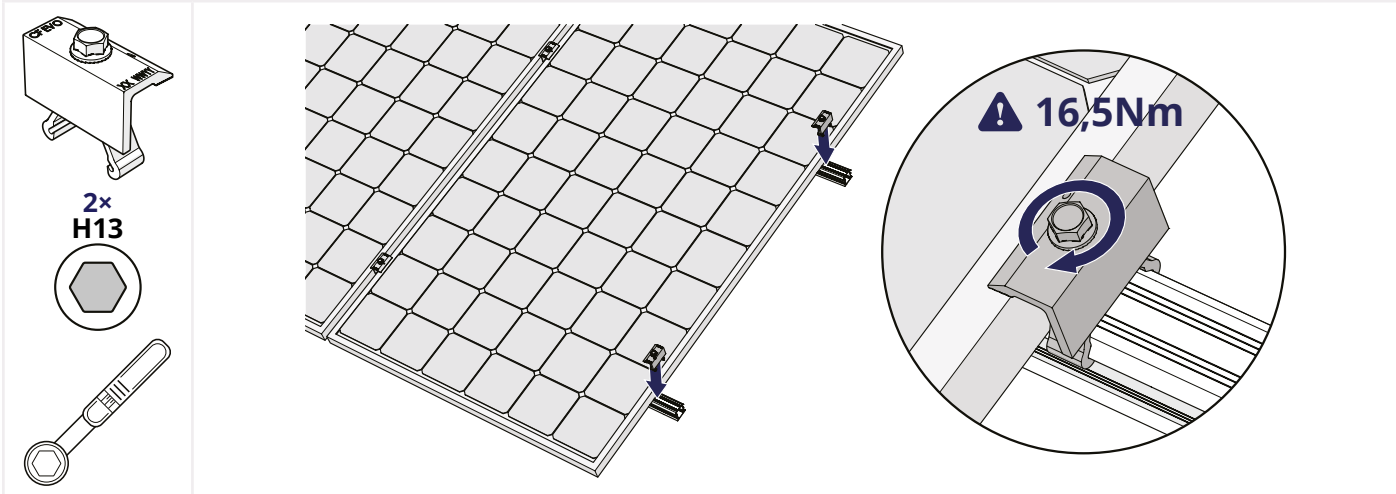
Wiederholen Sie die Schritte in diesem Kapitel für alle Paneele der Reihe.

## 3 MONTAGE DES LETZTEN MODULS

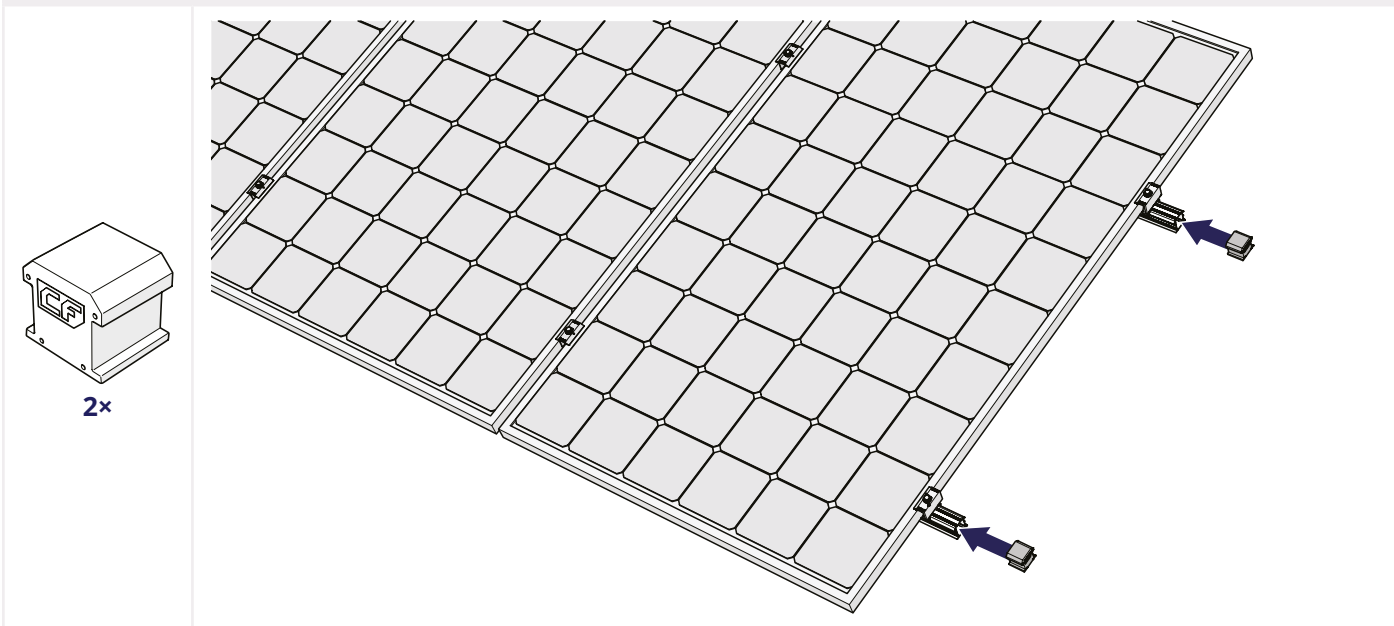


Optional: Wiederholen Sie die Schritte 1.1. und 1.2.: Klicken Sie das Montagehilfe auf das Modul und klicken Sie die Kabel des Moduls fest in die Kabelclip.

- 1 KLICKEN SIE DIE CLICKFIT EVO 60 ENDKLEMMEN AUF DEN SCHIENEN.
- 2 BEFESTIGEN SIE DIE SCHRAUBE DER ENDKLEMMEN, UM DAS PANEEL ZU SICHERN. DREHMOMENT VON 16,5 NM AUFBRINGEN.



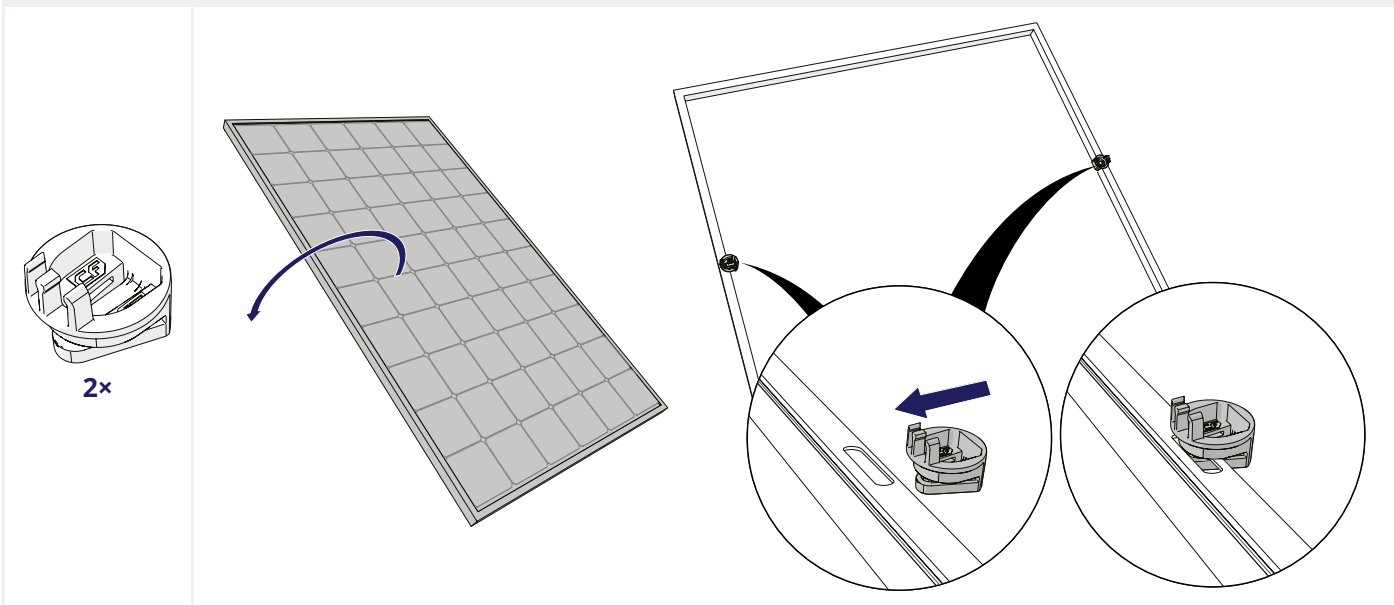
### 3 SCHIEBEN SIE DIE ENDKAPPEN AUF DIE SCHIENEN.



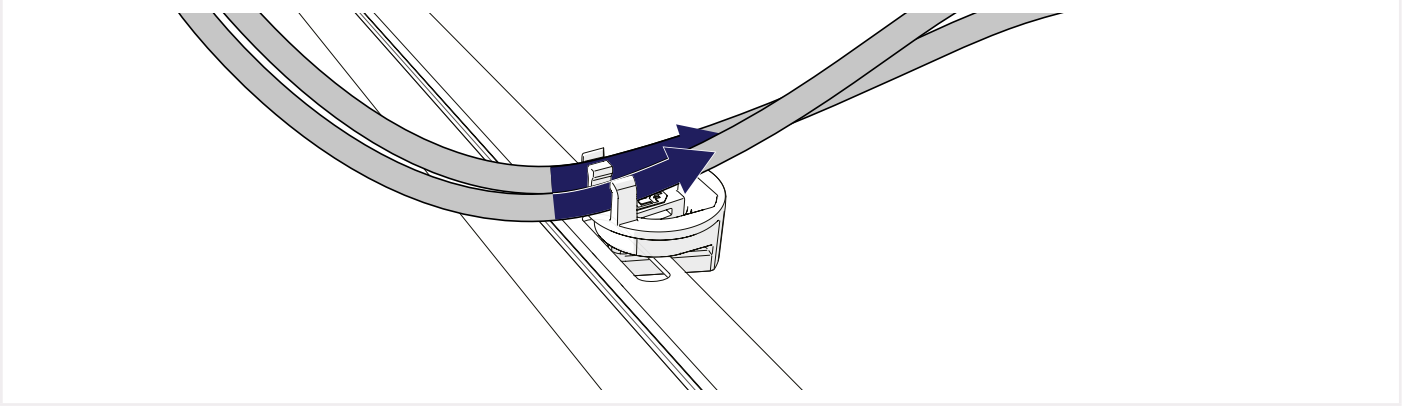
## MONTAGE DER SOLARMODULE MIT 35-MM-PANELKLEMMEN

### 1 MONTAGE DES ERSTEN MODULS

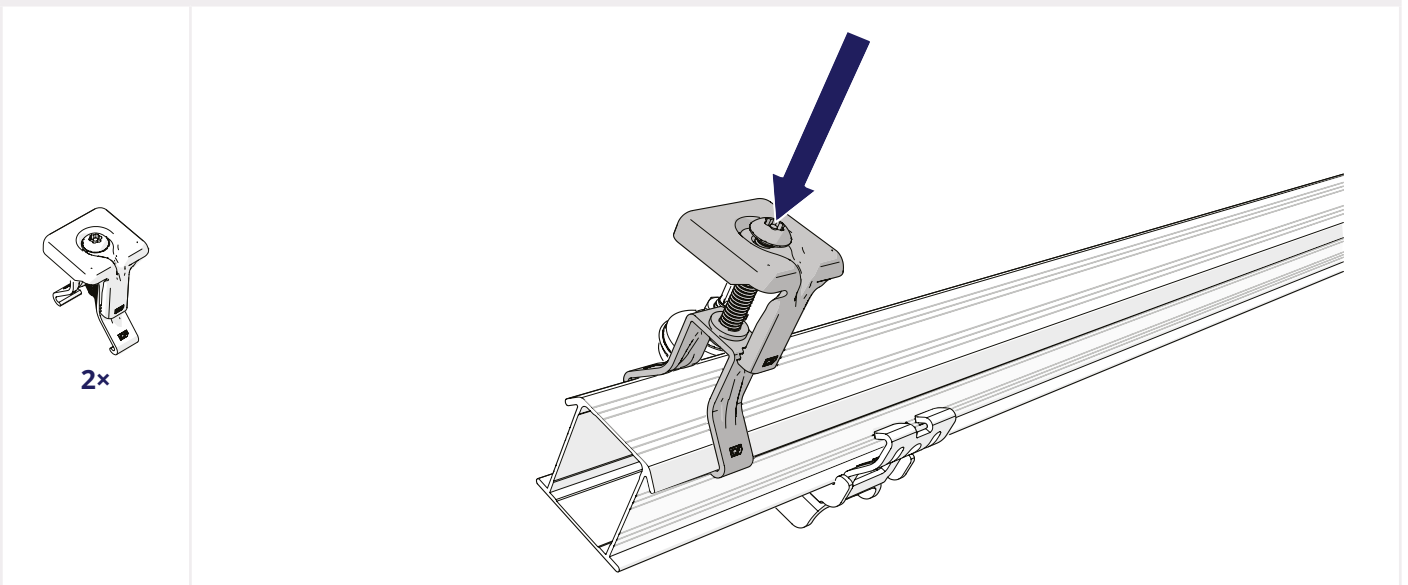
#### 1 OPTIONAL: KLICKEN SIE DAS MONTAGEHILFE AUF DAS MODUL.



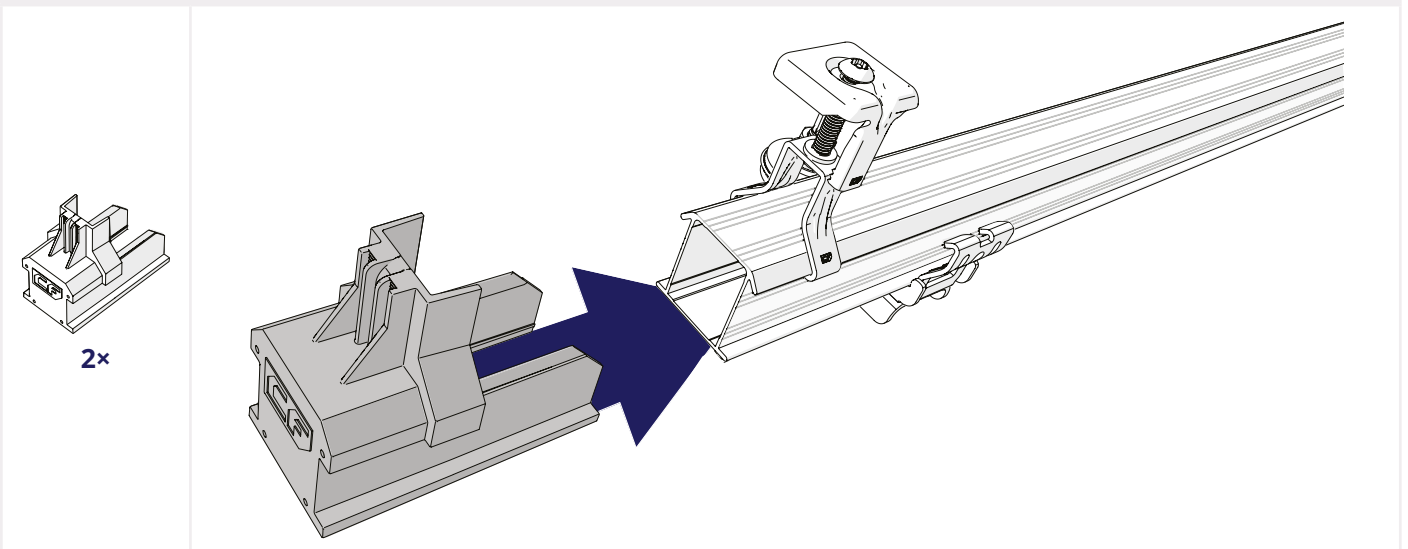
**2 OPTIONAL: KLICKEN SIE DIE KABEL DES MODULS FEST IN DIE KABELCLIP.**



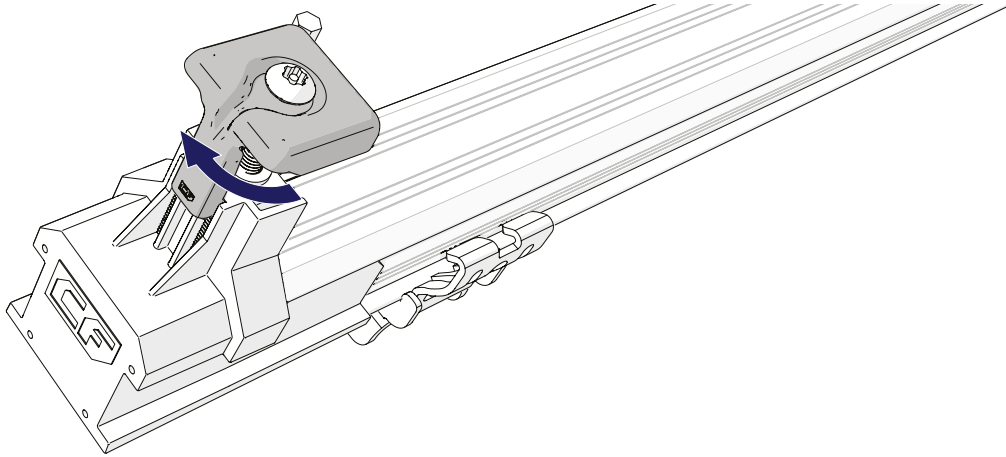
**3 KLICKEN SIE DIE UNIVERSAL-MODULKLEMME AUF DIE SCHIENEN.**



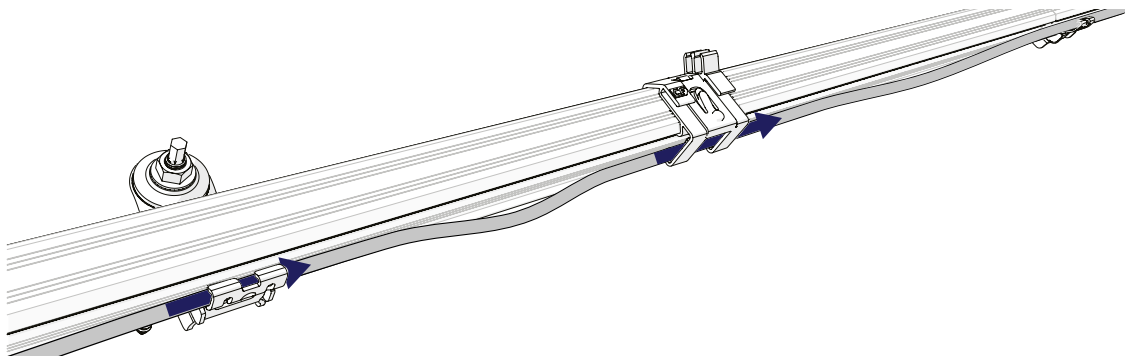
**4 SCHIEBEN SIE DIE ENDKAPPEN AUF DIE SCHIENEN.**



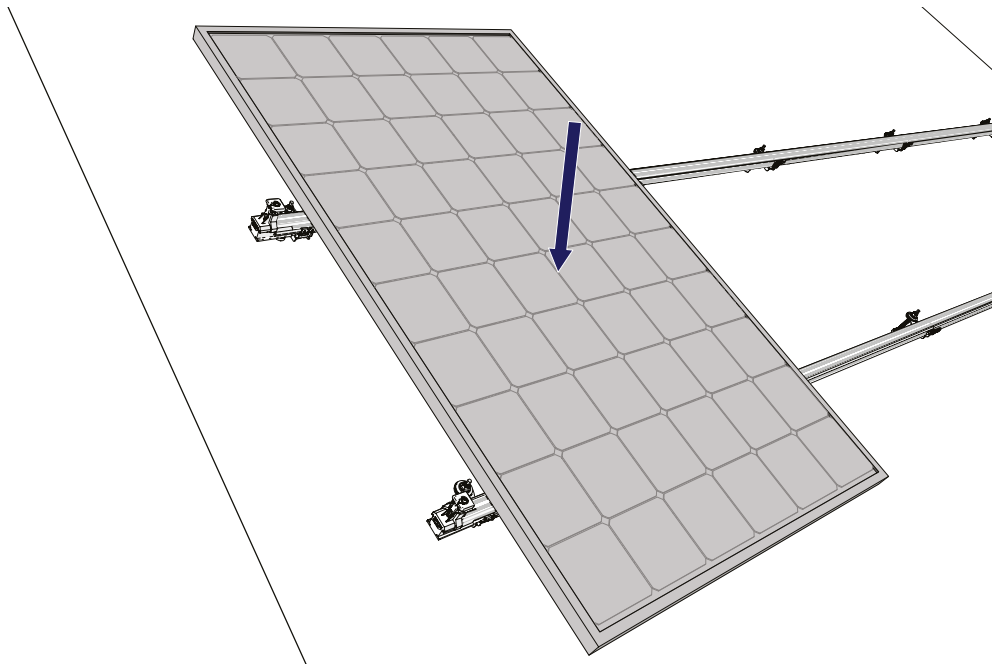
**5 DREHEN SIE DEN OBEREN TEIL DER MODULKLEMME ÜBER DIE ENDKAPPE.**



**6 OPTIONAL: FÜHREN SIE DIE KABEL DES SOLARPANELS DURCH DIE KLICKVERBINDUNGEN.**

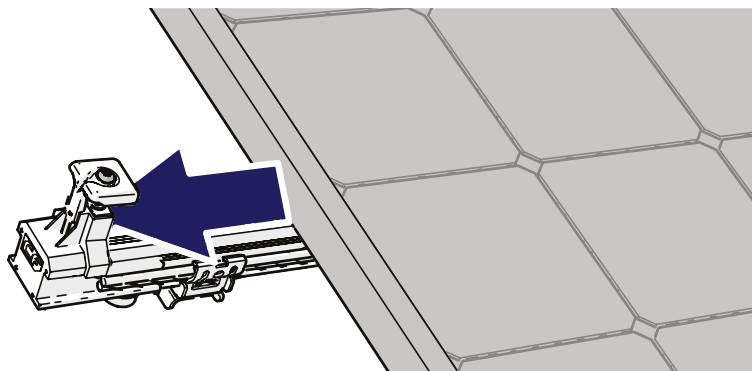


**7 LEGEN SIE DAS MODUL AUF DIE SCHIENEN.**



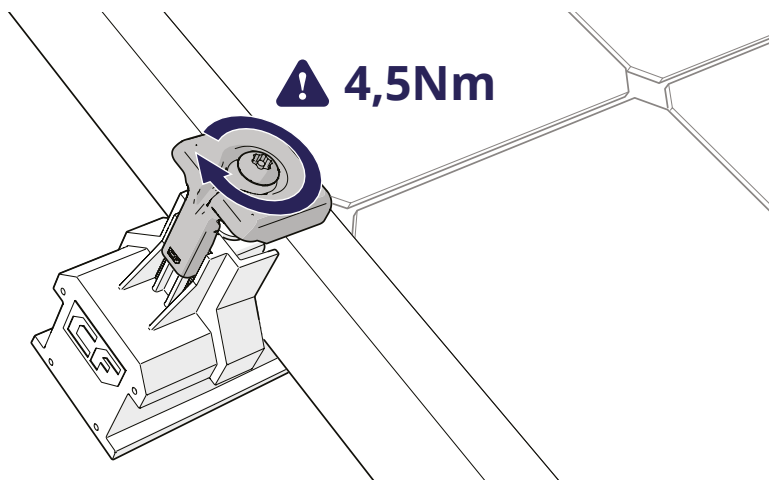
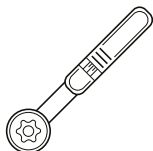


**8 SCHIEBEN SIE DAS MODUL RICHTUNG KLEMMEN.**



**9 SCHRAUBEN SIE DIE KLEMMEN AUF DAS MODUL. WENDEN SIE EIN DREHMOMENT VON 4,5 NM AN.**

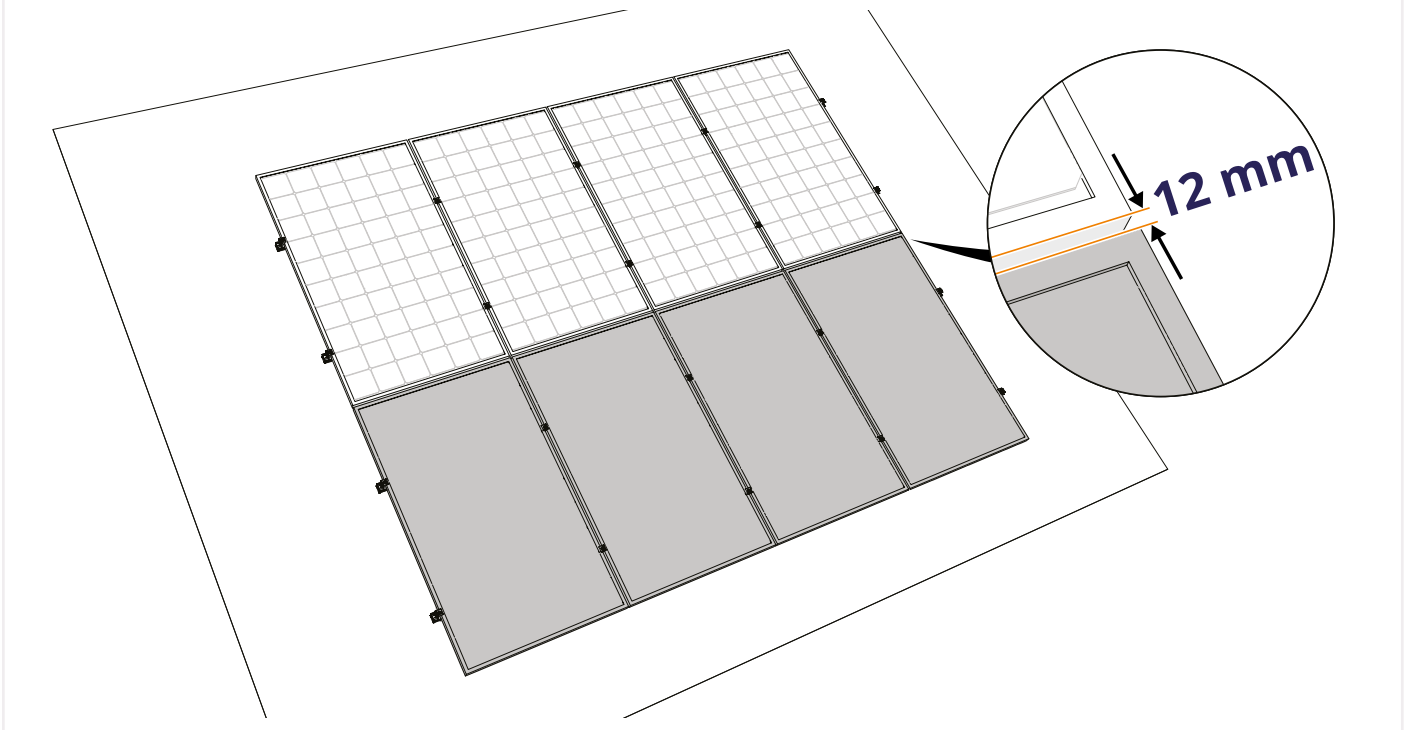
TR30



## 2 MONTAGE MEHRERER REIHEN

### 1 MONTIEREN SIE JEDE REIHE AN DIE VORHERIGE REIHE

- i** Halten Sie bei horizontalen Schienen immer einen Abstand von mindestens 12 mm zwischen jeder Paneelreihe bzw. bei vertikalen Schienen zwischen jeder Paneelsäule ein.
- i** Befolgen Sie immer den Projektplan aus dem Kalkulator.



## DEMONTAGE UND RECYCLING

### ALLGEMEINE HINWEISE

Halten Sie sich bei der Demontage und Entsorgung des Montagesystems stets an die örtlichen Gesetze und Vorschriften!



**BUILDING VALUE <sup>+</sup> FOR  
SOLAR PROFESSIONALS**

**Esdec**

Londenstraat 16  
7418 EE Deventer  
The Netherlands

☎ +31 850 702 000

✉ info@esdec.com

[www.esdec.com](http://www.esdec.com)