

# ESDEC

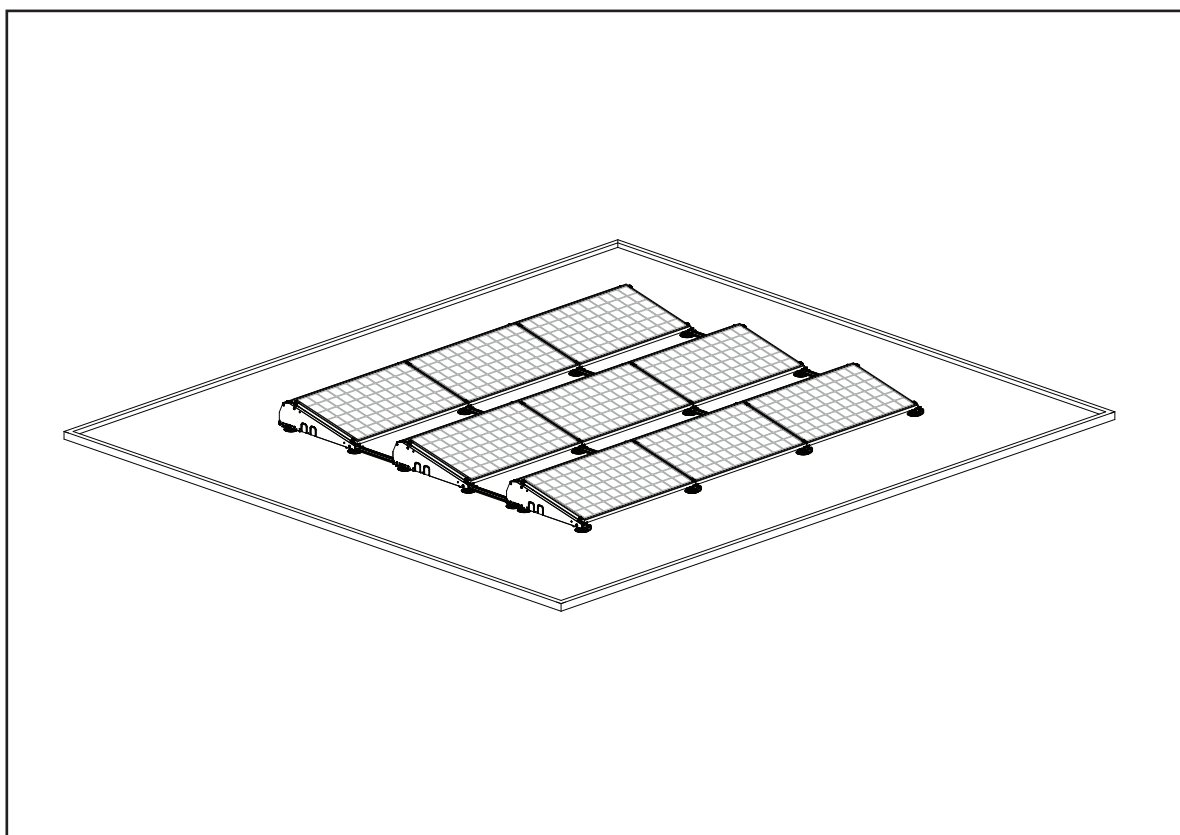
INNOVATIVE MOUNTING SYSTEMS

**FLATFIX** FUSION

## MANUAL

FLATFIX FUSION SISTEMA DE MONTAJE PARA CUBIERTAS PLANAS

# ES



## Sistema de montaje FlatFix Fusion para cubiertas planas para paneles solares en una configuración horizontal simple

Versión 16/09/24

© ESDEC 2024

**ESDEC**

Londenstraat 16  
7418 EE Deventer  
The Netherlands

T +31 850 702 000  
info@esdec.com  
www.esdec.com

IBAN NL64 INGB 0658539531  
BIC INGBNL2A  
VAT NL813998955B01

**CLICKFIT**

**FLATFIX**

[www.esdec.com](http://www.esdec.com)

En todas nuestras transacciones y ventas se aplican nuestros Términos y Condiciones, que están registrados en la Cámara de Comercio (0827728). Estos pueden descargarse en [www.esdec.com](http://www.esdec.com)

# ÍNDICE

---

	página
<b>1. Introducción</b>	<b>1</b>
<b>2. Requisitos generales de instalación</b>	<b>1</b>
<b>3. Descripción del producto</b>	<b>3</b>
<b>4. Descripción de las piezas</b>	<b>3</b>
4.1 Vista en despiece	3
4.2 Lista de piezas	4
<b>5. Preparación para la instalación</b>	<b>5</b>
5.1 Comprobación de la disponibilidad de todas las herramientas y accesorios necesarios	5
5.2 Determinación y medición de la posición de los paneles solares	6
5.3 Limpieza de la cubierta	6
<b>6. Instalación</b>	<b>7</b>
6.1 Montaje del soporte de tejado en las bases	7
6.2 Montaje de soportes de tejado adicionales (opcional)	7
6.3 Montaje de esterilla de protección TPO (opcional)	7
6.4 Conexión equipotencial y montaje del perfil base en las bases (opcional)	8
6.5 Acoplamiento de los segmentos FlatFix Fusion	9
6.6 Posicionamiento de los segmentos FlatFix Fusion	10
6.7 Montaje de contenedores de lastre	10
6.8 Instalación del primer panel solar	12
6.9 Conexión equipotencial e instalación de otros paneles solares	13
6.10 Montaje de dispositivos MLPE y cables	14
6.11 Conexión equipotencial de múltiples hileras (opcional, véase también la sección 7.3)	15
6.12 Conexión equipotencial de los contenedores de lastre (opcional)	16
6.13 Colocación del lastre	17
6.14 Montaje y conexión equipotencial del deflector de viento trasero	18
6.15 Conexión equipotencial de las piezas metálicas expuestas (opcional)	20
6.16 Montaje del deflector de viento izquierdo/derecho	21
<b>7. Anexo</b>	<b>22</b>
7.1 Variantes dimensionales	22
7.2 Instalación de guías pasacables, cables y deflectores de viento	25
7.3 Representación esquemática de la puesta a tierra, conexión equipotencial y protección contra rayos	27
7.4 Configuraciones de lastre	30

ESTE MANUAL DE INSTALACIÓN DEBE CONSERVARSE EN UN LUGAR SEGURO POR SI FUERA NECESARIA SU CONSULTA.

Si desea conocer la duración y las condiciones de la garantía, le recomendamos que contacte con su proveedor.

Nos remitimos a nuestros Términos y Condiciones Generales de Venta y Entrega, que están a su disposición en el sitio web [www.esdec.com](http://www.esdec.com). El fabricante rechaza toda responsabilidad por daños materiales o personales que puedan ocasionarse por no respetar las instrucciones del presente manual de instalación o por no actuar con el debido cuidado en el transporte, montaje y uso del sistema de montaje FlatFix Fusion. Debido a que constantemente se incorporan mejoras, el producto puede presentar detalles que difieran de la descripción del presente manual. Esto significa que las instrucciones que contiene han de entenderse exclusivamente a título orientativo para la instalación del producto al que se refiere el presente manual.

Este manual se ha elaborado con el máximo cuidado posible, pero el fabricante no puede aceptar responsabilidad alguna por posibles errores ni por sus consecuencias.

Además, todos los derechos están reservados y queda prohibida la reproducción de parte alguna del presente manual en ninguna forma.

# 1. Introducción

---

Este manual describe la instalación del sistema de montaje FlatFix Fusion para cubiertas planas (para paneles solares en configuración horizontal). Lea el manual atentamente para conocer bien su contenido. Siga atentamente las instrucciones del manual. Realice siempre las acciones en el orden correcto. Cuando se hace referencia al plan del proyecto, se hace también referencia a la calculadora Esdec con la que se puede generar el plano del proyecto.

## 2. Condiciones generales de instalación

### Generalidades

El incumplimiento de las instrucciones del presente documento o del plano del proyecto puede invalidar todas las reclamaciones en garantía y de responsabilidad civil.

Las especificaciones, comentarios y recomendaciones que contiene el presente documento son vinculantes y debe garantizarse que estén completas y actualizadas. Esdec se reserva el derecho a modificar el presente documento sin previo aviso.

### Estabilidad y estado de la cubierta

La cubierta debe encontrarse en buen estado y ser suficientemente resistente para soportar el peso de los paneles solares, incluidos los materiales adicionales, el lastre y las cargas de viento y nieve. Compruebe la estabilidad de la cubierta y ajuste la cubierta o su estructura si fuera necesario. En caso de duda, consulte a un ingeniero de estructuras. Asegúrese de no sobrepasar el umbral de carga de la cubierta, ya sea de manera puntual o global.

### Aislamiento/cubierta

Antes de la instalación, debe comprobarse la capacidad de carga de compresión continua (carga puntual) del aislamiento y del revestimiento de la cubierta. Debe verificarse la idoneidad de los soportes de tejado en combinación con el revestimiento de la cubierta y han de estar en orden; si lo juzga necesario o conveniente, coloque soportes de tejado adicionales donde considere. En caso de duda, consulte a un instalador profesional.

### Advertencias de seguridad

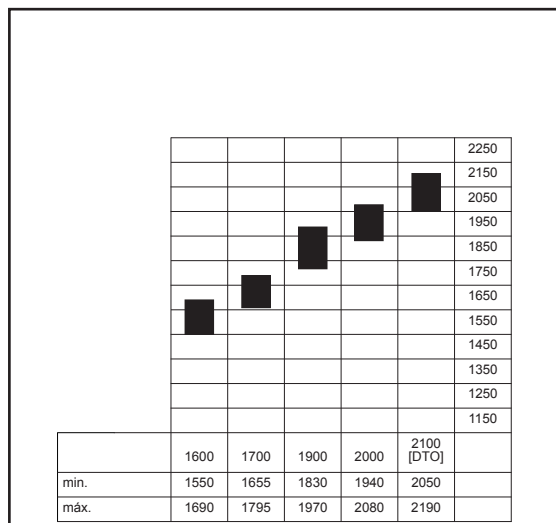
- La instalación del sistema de montaje FlatFix Fusion debe ser realizada de forma estándar por personal técnico cualificado (al menos 2 personas capacitadas).
- Asegúrese de cumplir la normativa (local) contra incendios para instalaciones fotovoltaicas. Para reducir el riesgo de propagación del fuego, deben respetarse los compartimientos antiincendio del objeto.
- La adición u omisión de componentes puede afectar negativamente al funcionamiento. ¡Se desaconsejan expresamente!
- Antes de instalar los paneles solares, la cubierta debe estar limpia, seca, plana y libre de organismos o cualquier otra suciedad.
- Evite realizar la instalación con viento fuerte y si la superficie de la cubierta está mojada y resbaladiza.
- El sistema de montaje FlatFix Fusion solo puede instalarse a temperaturas de entre -15°C y 40°, debido a las conexiones de montaje de las piezas de plástico.
- Trabaje siempre en la cubierta con protección contra caídas y, si es necesario, con andamios, redes, líneas de vida y barandillas de seguridad.
- Nunca camine sobre el sistema o los paneles solares.
- Lleve zapatos con puntera reforzada y suelas antideslizantes.
- Lleve siempre ropa de protección adecuada durante la ejecución del trabajo.
- Cuando mueva los materiales (paneles solares, etc.), utilice siempre un medio de izado o elevación.
- Coloque siempre las escaleras sobre una superficie resistente y estable.
- Coloque siempre la escalera en un ángulo de unos 75° y deje que sobresalga alrededor de un metro del borde de la cubierta.
- Si es posible, asegure la escalera en la parte superior con una cuerda o correa.
- Trabaje siempre siguiendo las indicaciones del manual "Trabajo seguro sobre cubiertas".

### Rango de aplicación de FlatFix Fusion

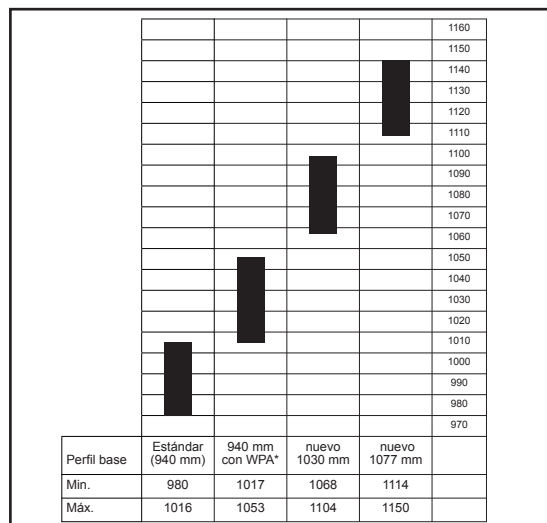
- Rango de temperatura de instalación: de -15 °C a +40 °C.
- Zona eólica (1 a 3 con la excepción de la zona costera).
- Altura de la cubierta (1-20m). Si la altura de su cubierta es mayor, póngase en contacto con su proveedor.
- Tipo de cubierta: hormigón, bitumen, EPDM/PVC/TPO.
- Inclinação de la cubierta: máximo 3°. Las placas base deben encolarse a entre 3° y 7° (con PVC entre 2° y 7°).
- Si la inclinación de su cubierta es superior a 7°, póngase en contacto con su proveedor.
- Configuración: horizontal. Ángulo de inclinación de los paneles solares: 11,3° a 13°.
- Rango de longitud y anchura de los paneles solares: longitud 1550 – 1690 mm, 1655 mm – 1795 mm, 1830 – 1970 mm, 1940 – 2080 mm, 2050 – 2190 mm; 980 – 1016 mm, 1017 – 1053 mm, 1068 – 1104 mm, 1114 – 1150 mm; espesor 30 – 50 mm (véase la tabla de la pág. 02).

## Tabla de rangos de dimensiones de paneles

### Rango de longitud de los paneles



### Rango de anchura de los paneles



\*WPA = Wider Panel Adapter = 1007022-WP

### Zona del borde

La distancia desde los paneles solares hasta el borde del techo debe ser como mínimo de 30 cm, debido a las fuertes turbulencias del viento en esta zona. No deberá instalarse ningún panel solar en esta zona, ya sea parcial o totalmente. La zona del borde debe determinarse con la calculadora Esdec.

### Lastre

Si la cubierta tiene más de 20 metros de altura, le recomendamos que contacte con su proveedor para que le ayude a determinar el lastrado correcto. Utilice piedra o grava como lastre. Consulte el plan del proyecto.

### Normas y reglamentaciones

Para instalar el sistema de montaje, es importante seguir el manual de instalación y las normas aplicables a fin de evitar accidentes. En particular, deberá cumplir las siguientes normas y reglamentaciones:

- Decreto de Edificaciones 2012 (reglamentación de construcción, uso y demolición de edificaciones)
- NEN 7250:2014 - Aspectos estructurales de los sistemas de energía solar
- NEN-EN 1990 - Fundamento del diseño estructural
- NEN-EN 1991-1-3 - Cargas generales: carga de nieve
- NEN-EN 1991-1-4 - Cargas generales: presión del viento
- NEN 1010:2015 - Instalaciones eléctricas de baja tensión (HD-IEC 60364)
- NEN-EN-IEC 62305 - Protección contra rayos
- Normativa de seguridad laboral: condiciones laborales y trabajo seguros
- NEN 3140 - Seguridad de funcionamiento de las instalaciones de baja tensión
- Lista de comprobación VCA: seguridad laboral en el taller
- Directiva de andamiajes y Volandis: ficha A de seguridad en escaleras y andamiajes

### Desmontaje

El producto deberá desecharse cumpliendo la legislación y reglamentación local. Al final de la vida útil, todos los materiales son reciclables.

Los perfiles base de aluminio se fijan a las bases por medio de un sistema de encaje a presión (clic). Utilice unos alicates combinados para desmontar el perfil base.

### Garantía

Garantía conforme a los términos de Esdec. Puede consultarlos en la web [www.esdec.com](http://www.esdec.com).

### Responsabilidad

El fabricante rechaza toda responsabilidad por daños materiales o personales que puedan ocasionarse por no cumplir (rigurosamente) las directrices e instrucciones de seguridad contenidas en el presente manual, o por negligencias durante la instalación del producto y los accesorios mencionados en este documento.

## 3. Descripción del producto

El sistema de montaje está formado por bases de plástico de alta calidad, que están conectadas entre sí en sentido longitudinal con perfiles base de aluminio. En la dirección lateral, los segmentos FlatFix Fusion están conectados entre sí con deflectores de viento. También están disponibles los materiales necesarios para montar los paneles solares en una configuración horizontal en la cubierta. El sistema de montaje FlatFix Fusion puede utilizarse en todo tipo de cubiertas.

### Colocación del lastre

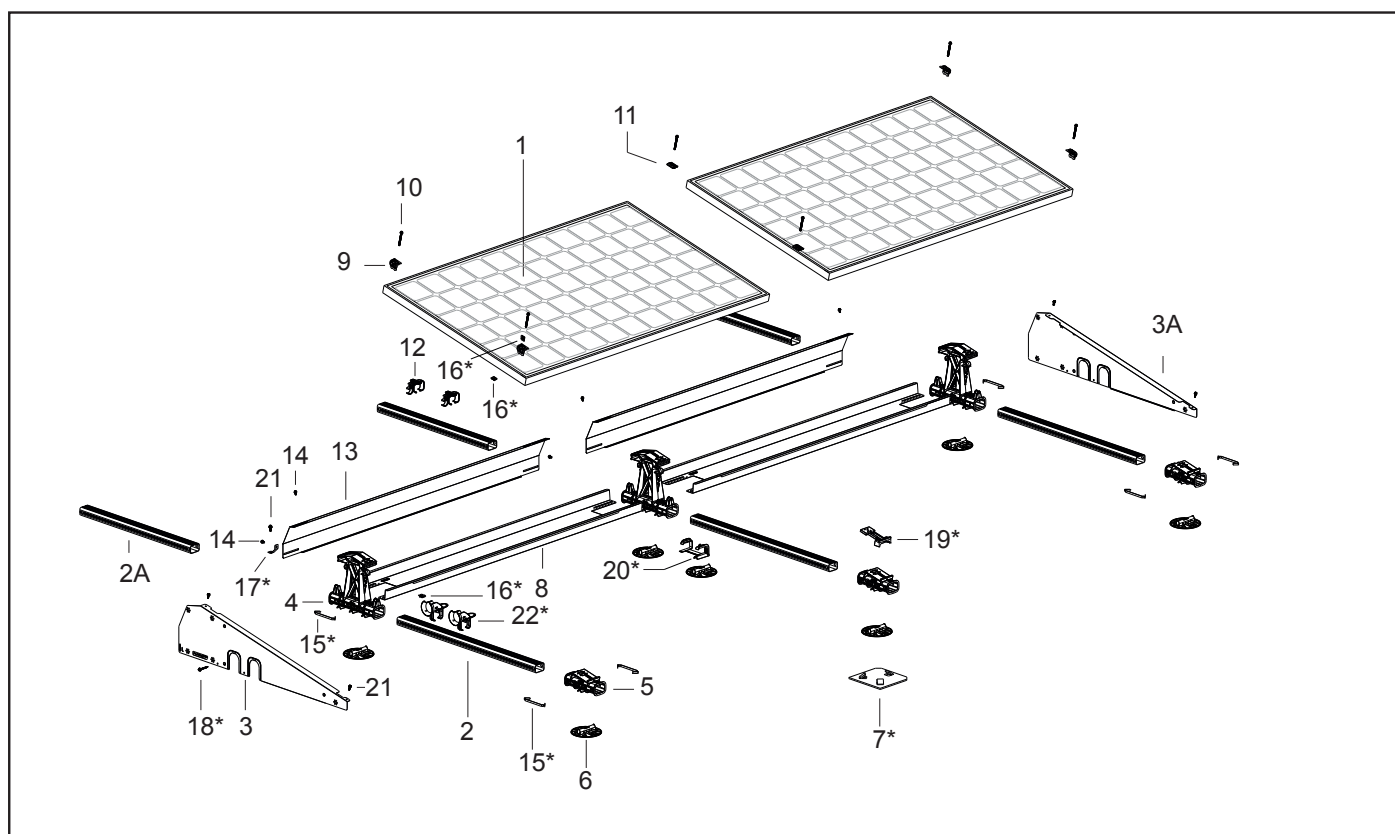
El sistema FlatFix Fusion no se fija normalmente a la cubierta, sino que simplemente descansa sobre ella. Solo si la cubierta presenta una inclinación superior a 3° (2° en caso de PVC), es necesario fijar los soportes de tejado a la cubierta. Observe las instrucciones de procesamiento del sellante para asegurarse de que sea compatible con el revestimiento de la cubierta. La resistencia al viento se consigue lastrando el sistema. El peso del lastre está relacionado, entre otros, con la altura del edificio y la configuración del sistema. Coloque el lastre en los contenedores de lastre. Consulte el posicionamiento y la cantidad del lastre en el plan del proyecto.

### Fijación de los paneles solares

Los paneles solares se colocan encima de las bases y se aseguran por medio de grapas de módulos universales, grapas finales y tornillos de montaje. Los tornillos de montaje se atornillan directamente a los orificios de montaje de las bases. El par de apriete de los tornillos de montaje se especifica con más detalle en la sección 6.

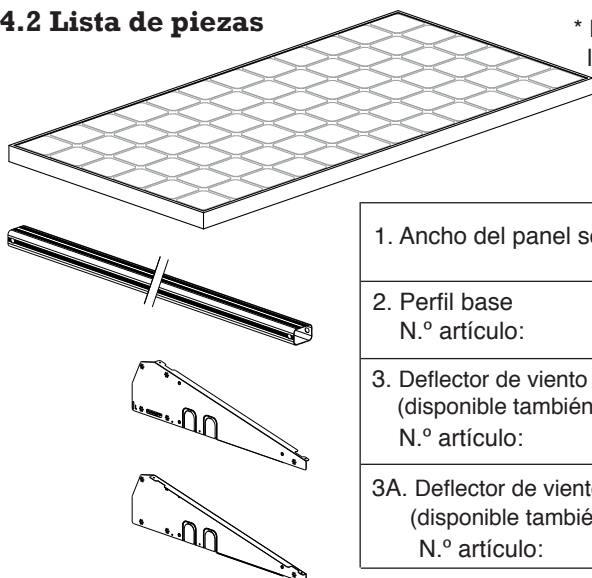
## 4. Descripción de las piezas

### 4.1 Vista en despiece





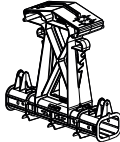
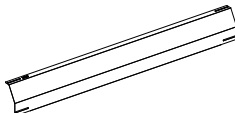



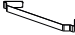


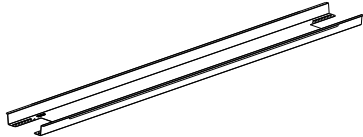




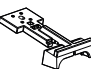




## 4.2 Lista de piezas

\* Medir el lado más corto del panel solar y seleccionar el perfil base y los deflectores de viento compatibles.



1. Ancho del panel solar:	*1016 – 1053 mm	*1068 – 1104 mm	*1114 – 1150 mm
2. Perfil base N.º artículo:	940 mm 1007194	1030 mm 1007195	1077 mm 1007196
3. Deflector de viento izquierdo Horizontal (disponible también en negro) N.º artículo:	1007224(-B)	1007226(-B)	1007226(-B)
3A. Deflector de viento derecho Horizontal (disponible también en negro) N.º artículo:	1007225(-B)	1007227(-B)	1007227(-B)

Seguidamente, seleccionar los componentes indicados a continuación.

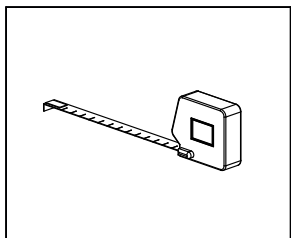
	2A. Perfil base N.º artículo: 10071__ Véase la longitud en el anexo, sección 7.1		12. FlatFix Fusion MLPE Clip de peso ligero N.º artículo: 1007042
	4. Elemento base alto Horizontal N.º artículo: 1007031		13. Deflector de viento trasero Horizontal N.º artículo: 10072__ Véase la longitud en la sección 7.1
	5. Elemento base bajo Horizontal N.º artículo: 1007022		14. Tornillo de montaje M6x12 N.º artículo: 1000612 (-B)
	6. Soporte de tejado N.º artículo: 1007012		15. Muelle de conexión equipotencial N.º artículo: 1007502 *opcional
	7. Esterilla de protección de TPO N.º artículo: 1007015 *opcional		16. Clip de puesta a tierra N.º artículo: 1007505 *opcional
	8. Contenedor de lastre Horizontal N.º artículo: 10072__ Véase la longitud en la sección 7.1 del anexo		17. Fijación de puesta a tierra N.º artículo: 1007503 *opcional
	9. Grapa final N.º artículo: 1004__ Véase el tipo en la sección 7.1 del anexo		18. Tornillo autorroscante 6.3x42mm SW10/T30 N.º artículo: 1003016 *opcional
	10. Tornillo de montaje M6 x __ N.º artículo: 10006__(-B) Véase el tipo en la sección 7.1 del anexo		19. Low base extension N.º artículo: 1007022-WP *opcional y solo en combinación con perfil base de 940 mm
	11. Grapa de módulo universal N.º artículo: 1003022(-B)		20. Adaptador para soporte de tejado N.º artículo: 1007011 *opcional
			21. Tornillo autorroscante autosellador para chapa 6,0 x 25 SW10 HEX/T30 N.º artículo: 1008085
			22. Guía pasacables N.º artículo: 1005570 *opcional

# 5. Preparación para la instalación

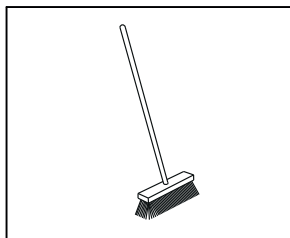
## 5.1 Comprobación de la disponibilidad de todas las herramientas y accesorios

Esta es la lista de herramientas y accesorios necesarios:

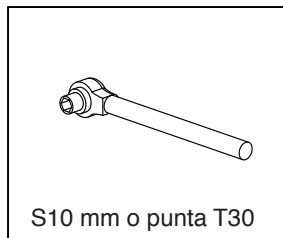
Cinta métrica



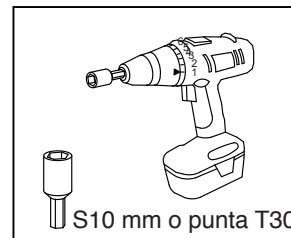
Escoba



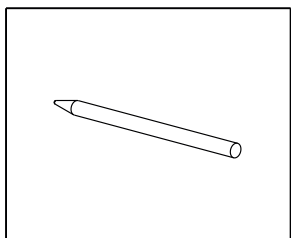
Carraca hexagonal



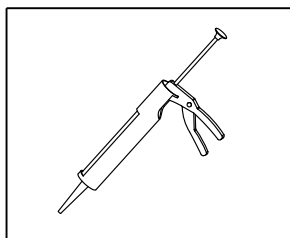
Taladradora inalámbrica



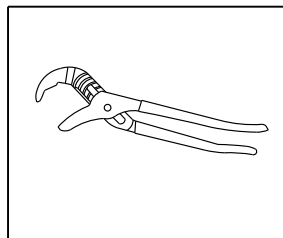
Rotulador/tiza



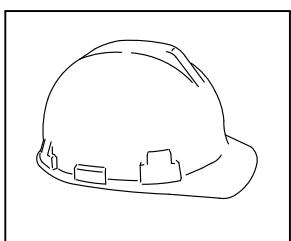
Aplicador de masilla  
opcional Para cubierta  
inclinada > 2°/3°



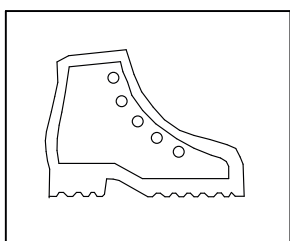
Alicates ajustables



Casco de seguridad



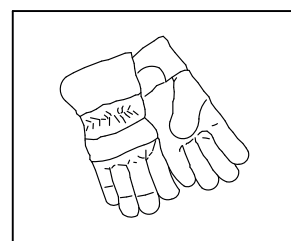
Calzado de seguridad



Mascarilla antipolvo



Guantes de seguridad



## 5.2 Determinación y medición de la posición de los paneles solares

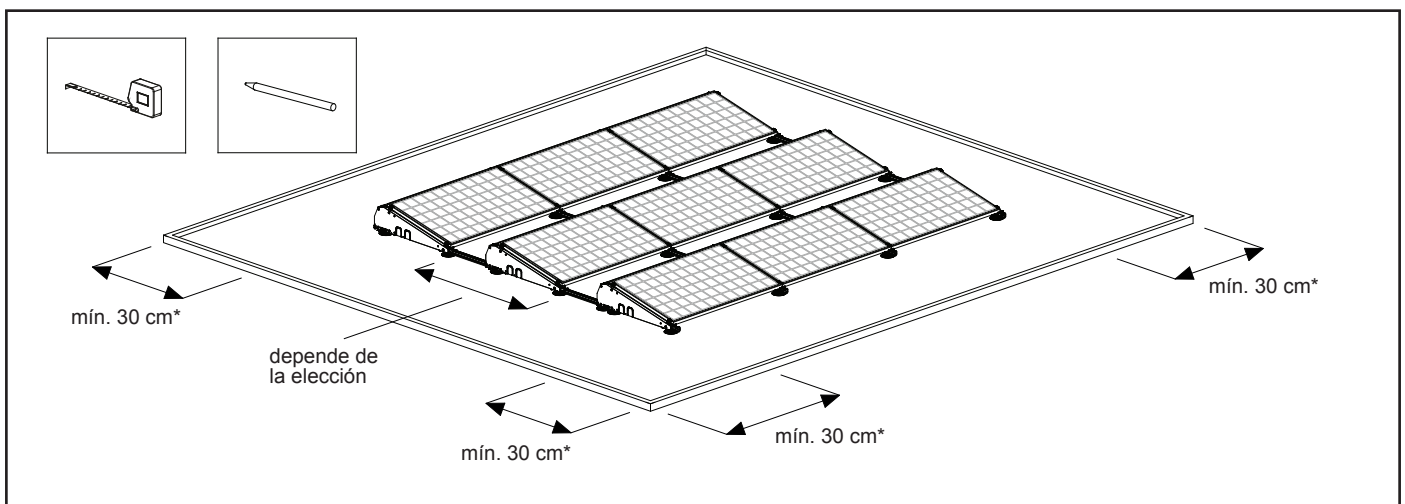
Para determinar la posición de los paneles solares en la cubierta plana, es muy importante prestar atención a la incidencia de la luz solar a lo largo del día y a lo largo del año. Coloque los paneles solares en una cubierta que no esté a la sombra. Las sombras de chimeneas, árboles y edificios cercanos afectan negativamente al rendimiento de los paneles solares.

### Medición y marcado

Calcule cuánto espacio necesita en función de las medidas del panel.

Si se instalan varias hileras de paneles solares en sucesión, debe mantenerse una distancia intermedia para evitar efectos de sombra. La distancia desde los paneles solares hasta el borde del techo debe ser como mínimo de 30 cm, debido a las fuertes turbulencias del viento en esta zona. No deberá instalarse ningún panel solar en esta zona, ya sea parcial o totalmente. \*(La zona del borde debe determinarse con la calculadora Esdec.)

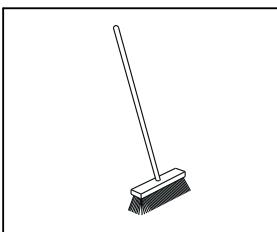
Marque el contorno del campo de paneles en la cubierta con una tiza o un rotulador.



## 5.3 Limpieza de la cubierta

Limpie bien la cubierta barriendo con una escoba.

Asegúrese de que el lugar de instalación de los paneles solares sobre la cubierta esté limpio, seco y plano. La presencia de grava, arena, piedra, organismos, polvo, etcétera, puede provocar inestabilidad en el sistema o causar daños en la cubierta.





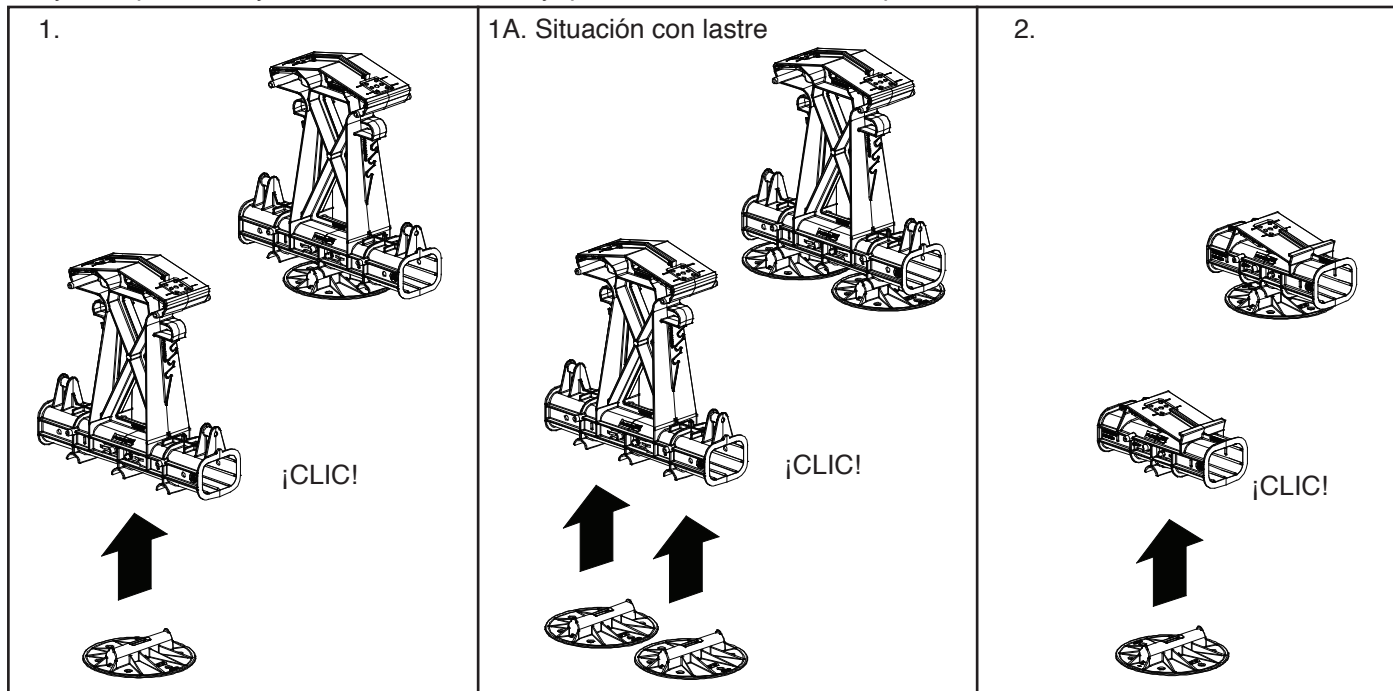
# 6. Instalación

## 6.1 Montaje del soporte de tejado en las bases

Por norma, el elemento base alto se coloca sobre un soporte de tejado.

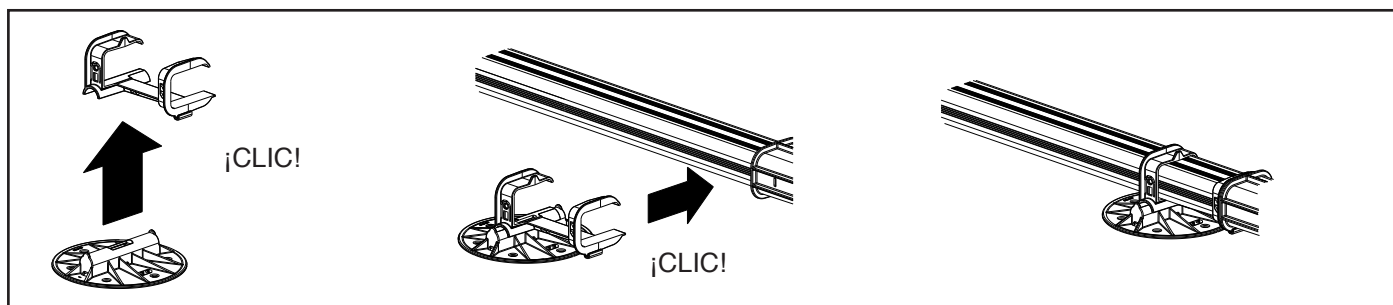
1. Fije el soporte de tejado al elemento base alto por medio de una conexión de encaje a presión (clic). Con este fin, utilice la conexión a presión de la parte media en el lado inferior del elemento base alto. Opcional: en las situaciones en que se coloca lastre, se fijan dos soportes de tejado bajo el elemento base alto. Con este fin, utilice las dos conexiones a presión desde el centro (1A).

2. Fije el soporte de tejado al elemento base bajo por medio de la conexión a presión.



## 6.2 Montaje de soportes de tejado adicionales (opcional)

Si hacen falta soportes de tejado adicionales, se pueden ajustar de manera flexible por medio del adaptador para soporte de tejado. Fije el soporte de tejado al adaptador por medio de la conexión a presión. Después se puede encajar esta combinación de lado en cualquier parte de un perfil base.



## 6.3 Montaje de la esterilla de protección TPO (opcional)

La esterilla de protección TPO puede utilizarse para proteger la cubierta TPO. Presione las 3 lengüetas de caucho de la esterilla protectora para abrirlas e inserte el soporte de tejado bajo las lengüetas. Asegúrese de que las lengüetas de caucho bloqueen correctamente el soporte de tejado.



## 6.4 Conexión equipotencial y montaje del perfil base en las bases (opcional)

### Puesta a tierra / conexión equipotencial de los perfiles base

1. Inserte el muelle de conexión equipotencial en las ranuras del elemento base alto antes de que el perfil base se encaje a presión en dicho elemento base alto.

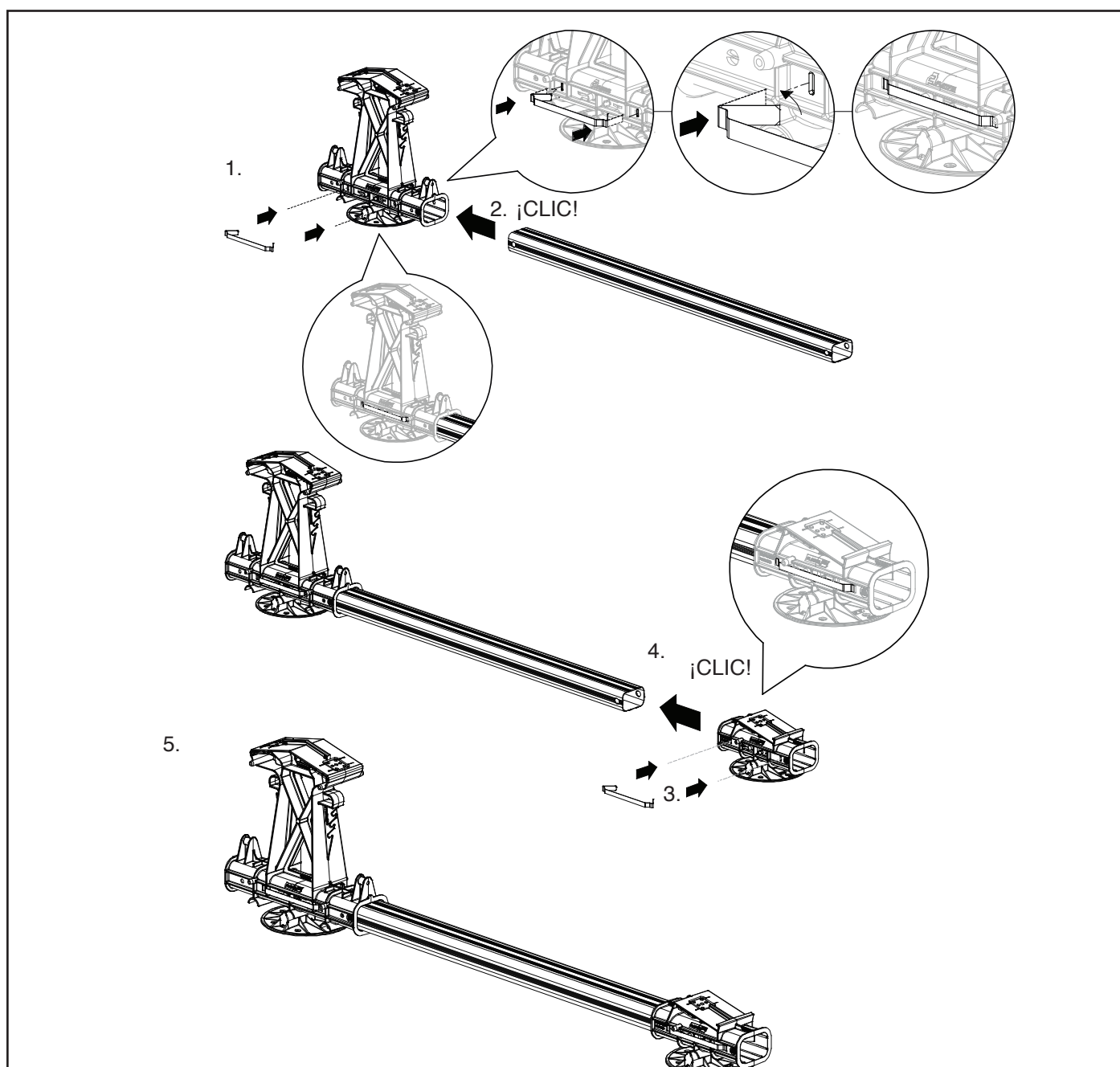
El uso de un muelle de conexión equipotencial crea una zona de contacto de 3 mm<sup>2</sup>. Dos muelles de conexión equipotencial (uno a cada lado de la base) crean una zona de contacto de 6 mm<sup>2</sup>. Los dientes del muelle de conexión equipotencial se acoplan a los perfiles base y crean una unión sólida y duradera.

2. Coloque el elemento base alto (incluido el soporte de tejado) en vertical y deslice el extremo del perfil base en la abertura del elemento base alto hasta que encaje a presión en su posición correcta.

3. Inserte el muelle de conexión equipotencial en las ranuras del elemento base bajo antes de que el perfil base se encaje a presión en dicho elemento base bajo.

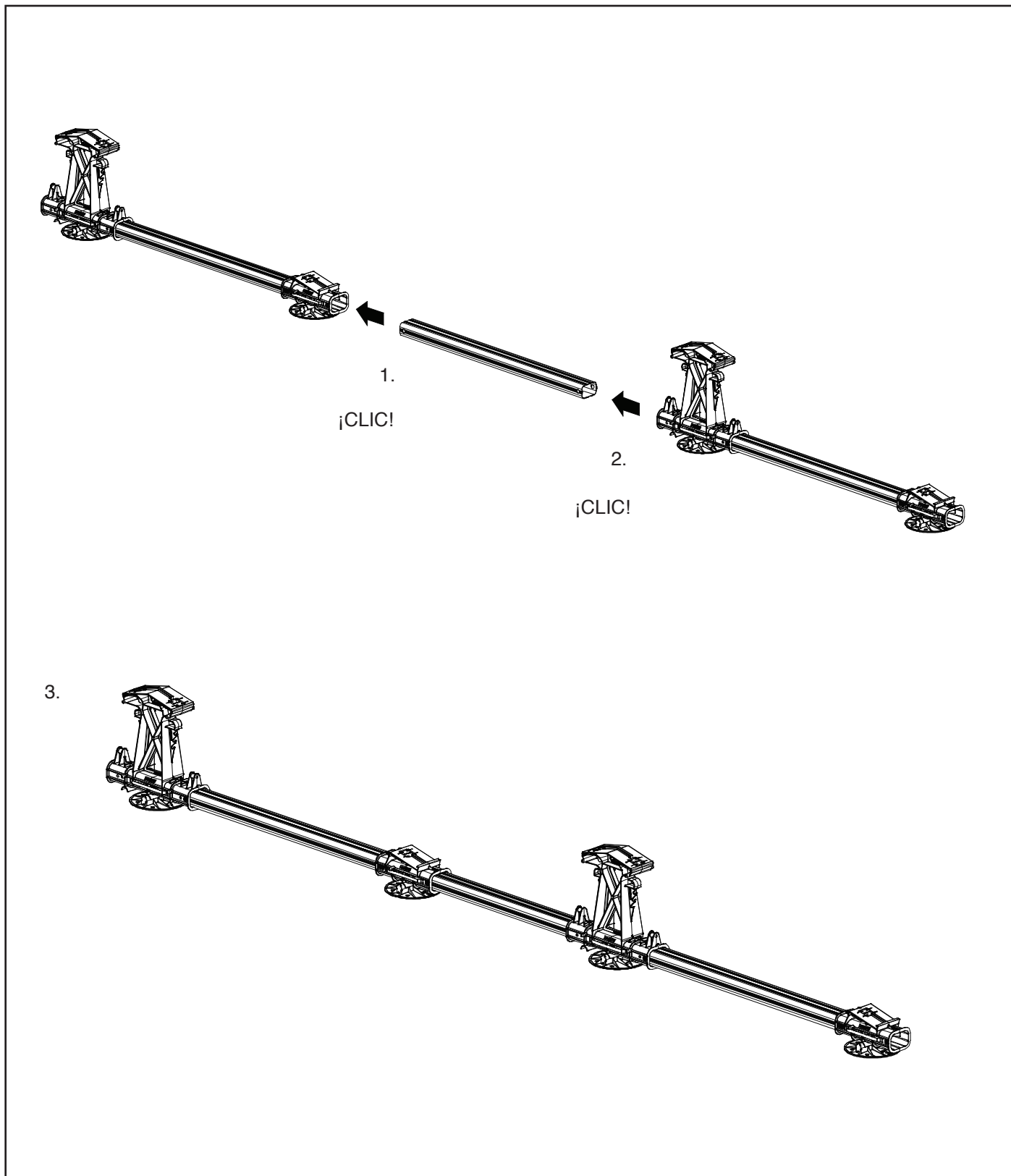
4. Deslice el elemento base bajo (incluido el soporte de tejado) sobre el otro extremo del perfil base hasta que encaje a presión en su posición correcta.

5. Ya está listo el primer segmento FlatFix Fusion. Repita los pasos anteriores hasta que tenga suficientes segmentos FlatFix Fusion para instalar las dos primeras hileras de paneles solares.



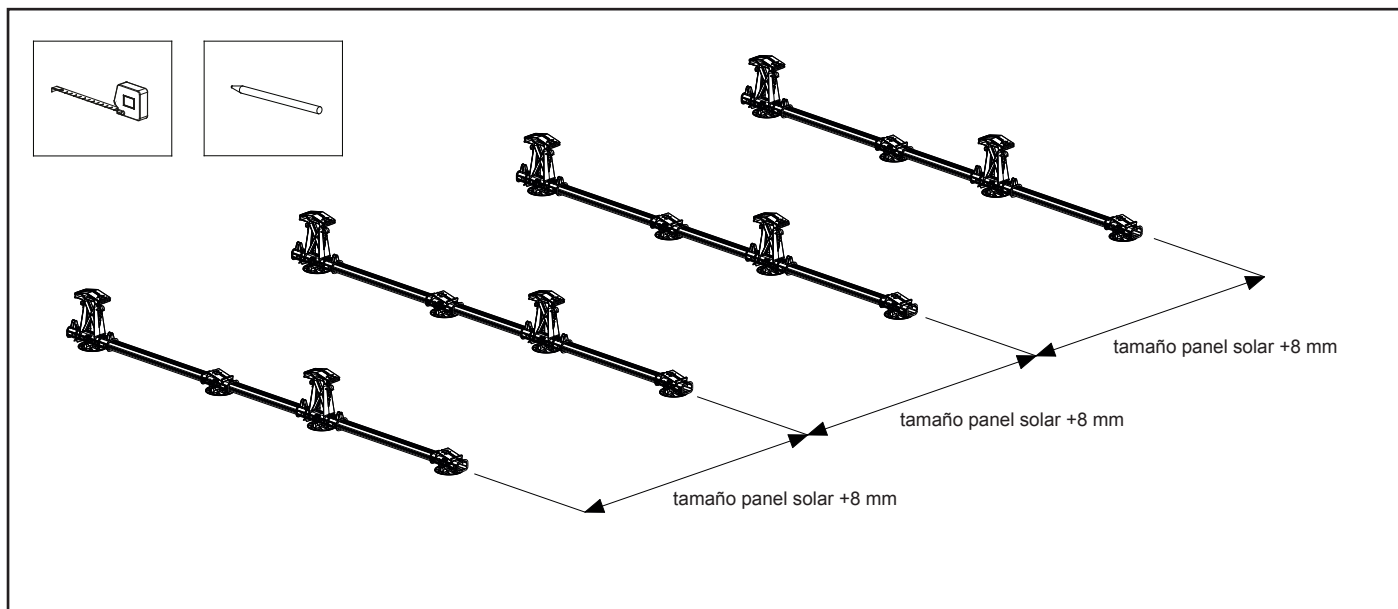
## 6.5 Acoplamiento de los segmentos FlatFix Fusion

1. Haga dos segmentos FlatFix Fusion verticales y póngalos uno detrás del otro, a una distancia que permita montar el perfil base entre ellos. Inserte el extremo del perfil base en la abertura del lado inferior del primer segmento FlatFix Fusion hasta que encaje a presión.
2. Desplace el segundo segmento FlatFix Fusion con la abertura del lado alto sobre el extremo del perfil base hasta que encaje a presión.
3. Ya están listos los primeros segmentos FlatFix Fusion acoplados. Repita los pasos anteriores hasta que tenga suficientes segmentos FlatFix Fusion acoplados para instalar las dos primeras hileras de paneles solares.



## 6.6 Posicionamiento de los segmentos FlatFix Fusion

Se determina la posición de los segmentos FlatFix Fusion en función de la posición de los paneles solares en la cubierta. Distribuya los segmentos FlatFix Fusion de forma regular por la línea en la que vaya a instalar los paneles solares. Los segmentos FlatFix Fusion pueden tener un espacio entre centros de hasta 2 m (consulte la calculadora). Marque con tiza o rotulador el punto de la cubierta donde vayan a colocarse los segmentos FlatFix Fusion. Compruebe que los segmentos FlatFix Fusion estén alineados entre sí.

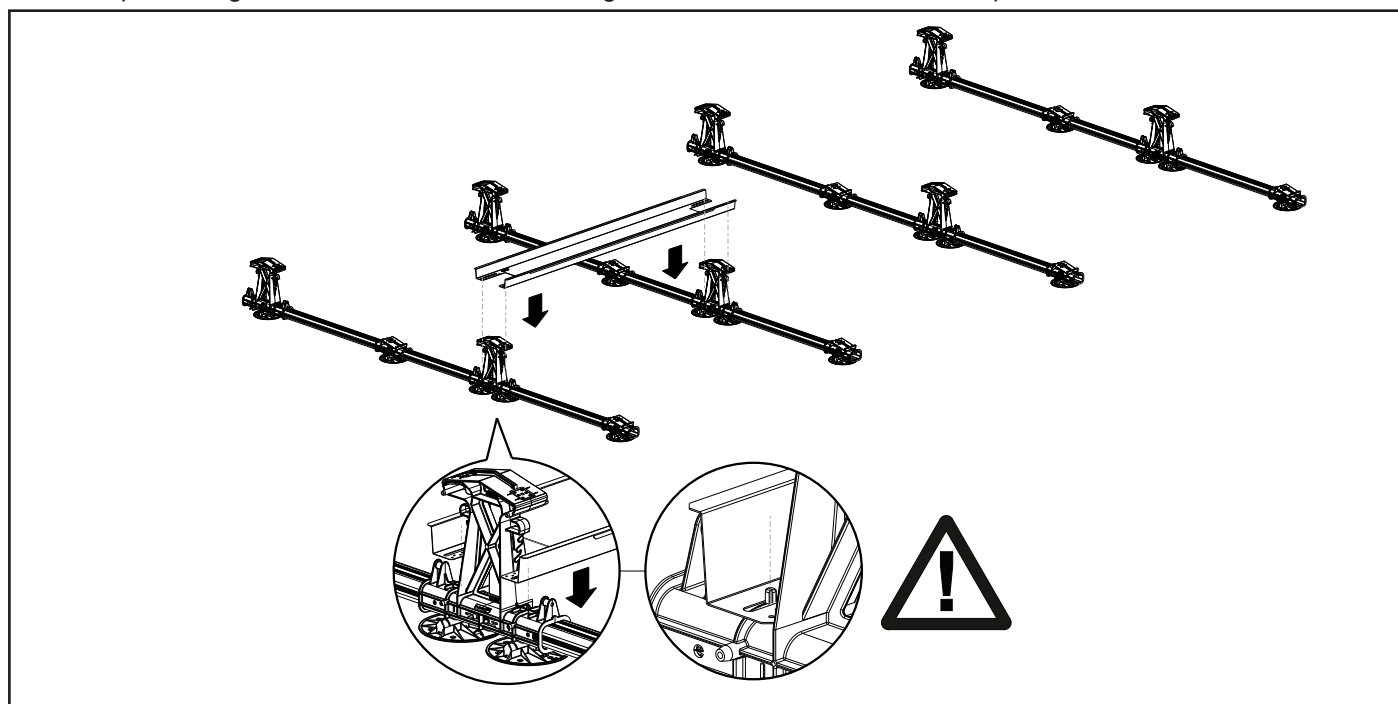


## 6.7 Montaje de contenedores de lastre

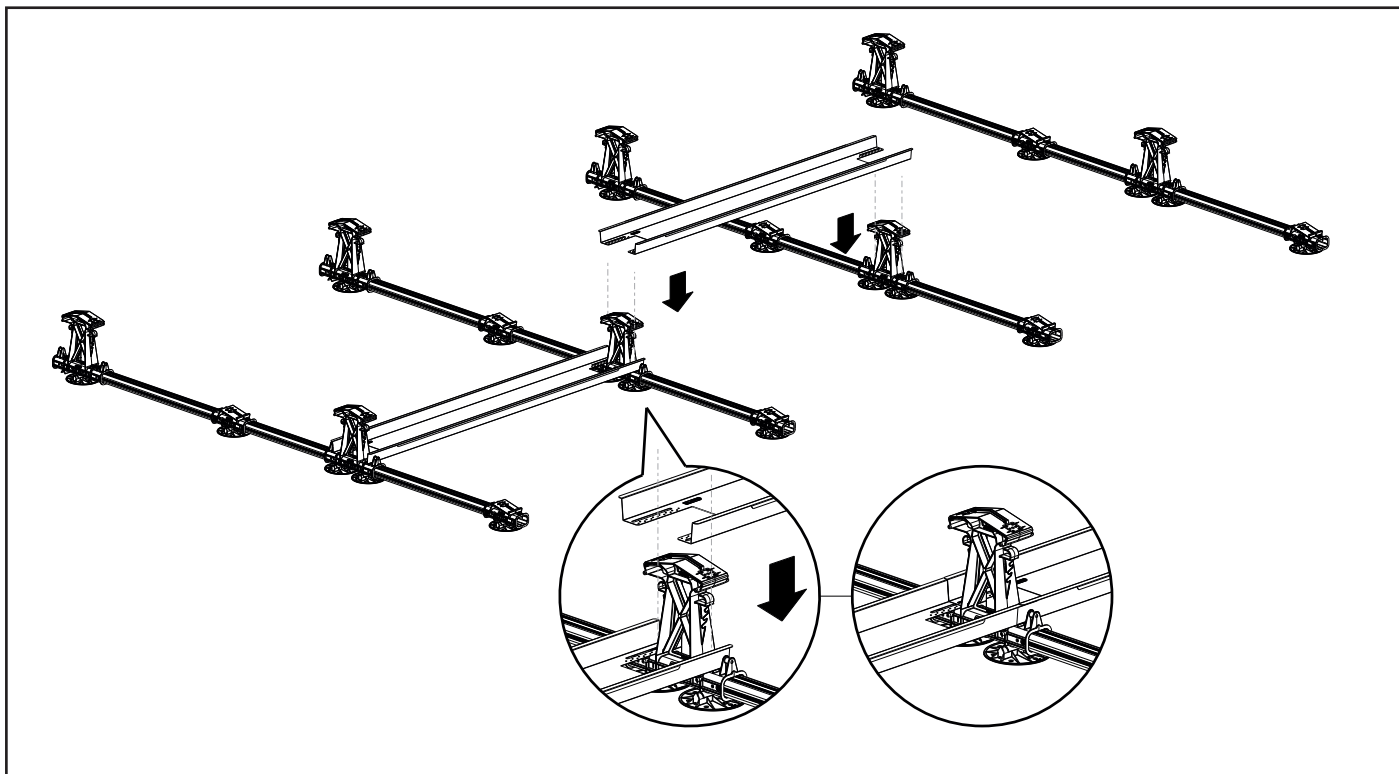
Las posiciones del lastre se determinan por medio de la calculadora. Coloque el contenedor de lastre en los puntos indicados por la calculadora. **NOTA:** Asegúrese de que los elementos base altos de los contenedores de lastre estén siempre provistos de dos soportes de tejado. Las instrucciones siguientes se refieren únicamente a la instalación estándar de contenedores de lastre. **NOTA:** Véanse las configuraciones de lastre en el anexo, sección 7.4.

Inserte el primer contenedor de lastre en ángulo y colóquelo entre los segmentos FlatFix Fusion de forma que las ranuras del contenedor de lastre queden situadas sobre las orejetas verticales del elemento base alto.

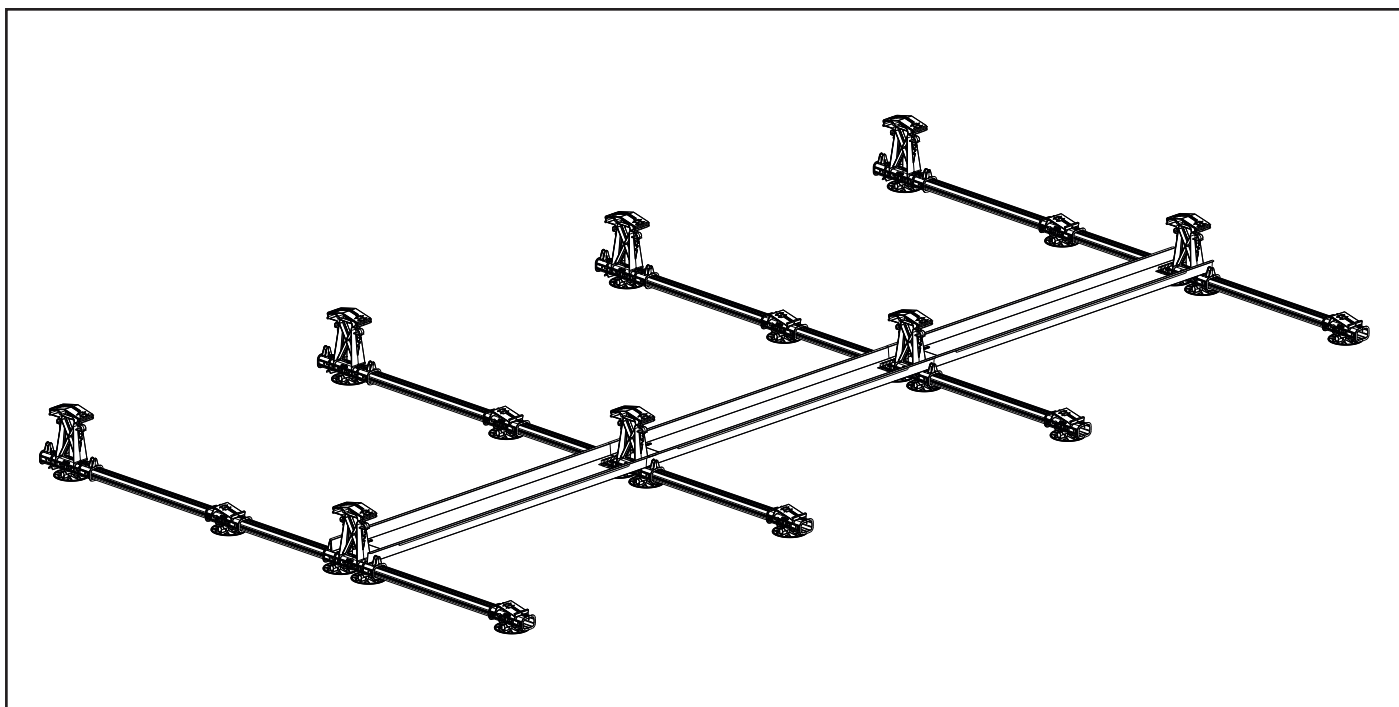
Observe que los segmentos FlatFix Fusion son contiguos debido a la alineación de los paneles solares.



Sitúe el segundo contenedor de lastre entre los segmentos FlatFix Fusion de forma que se solape con el primer contenedor de lastre y que las ranuras del contenedor de lastre queden situadas sobre las orejetas verticales del elemento base alto.



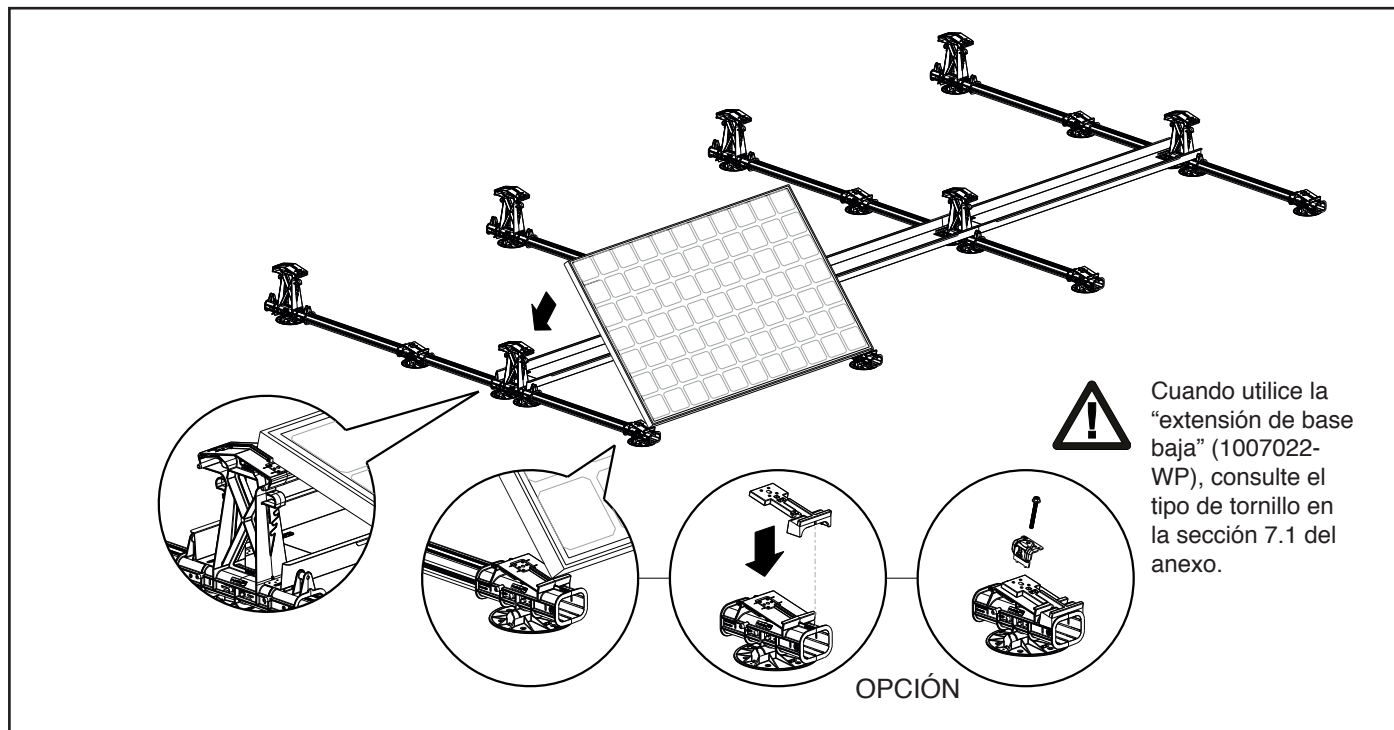
Sitúe el tercer contenedor de lastre entre los segmentos FlatFix Fusion de forma que se solape con el segundo contenedor de lastre y que las ranuras del contenedor de lastre queden situadas sobre las orejetas verticales del elemento base alto. Repita estos pasos hasta que haya instalado todos los contenedores de lastre.



## 6.8 Instalación del primer panel solar

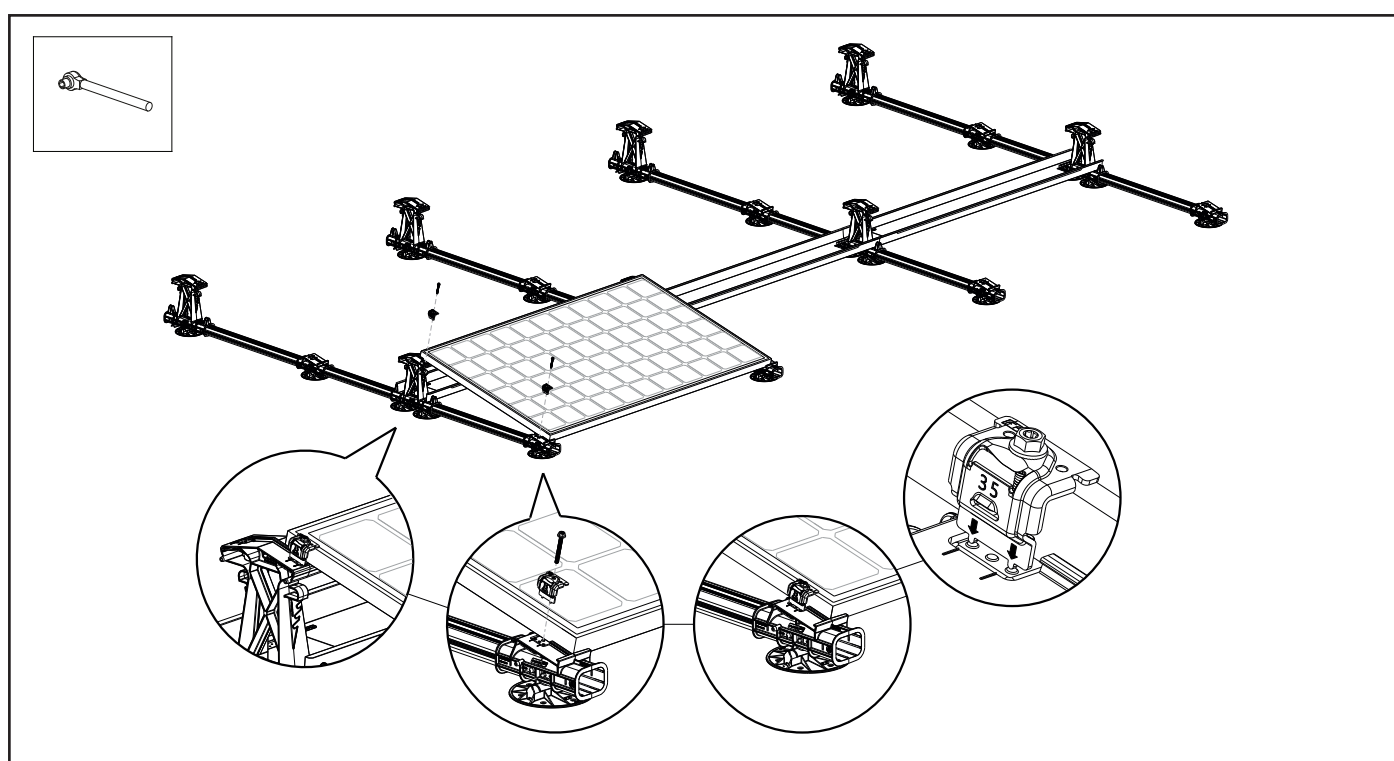
1. Coloque el primer panel solar entre las orejetas elevadas del elemento base bajo.
2. Incline con cuidado el panel solar de forma que quede entre las orejetas elevadas de las bases.

**NOTA:** Como opción, se puede instalar una extensión de base baja para un rango de panel mayor. Esto solo puede hacerse en combinación con el perfil base de 940 mm (véase la tabla de rangos de dimensiones de panel de la página 02).



3. Coloque las grapas finales en el borde del panel solar y posicónelas en los orificios de montaje en los elementos base altos y bajos. Fije la grapa final con el tornillo de montaje en el orificio.

**NOTA:** El par mínimo de apriete de la unión atornillada de las **grapas** grises (10043xx) es de 7 Nm (máximo 8 Nm). El par mínimo de apriete de la unión atornillada de las **grapas** negras (10044xx) es de 9 Nm (máximo 10 Nm). Consulte el manual de su herramienta para ajustarla en el par correcto.

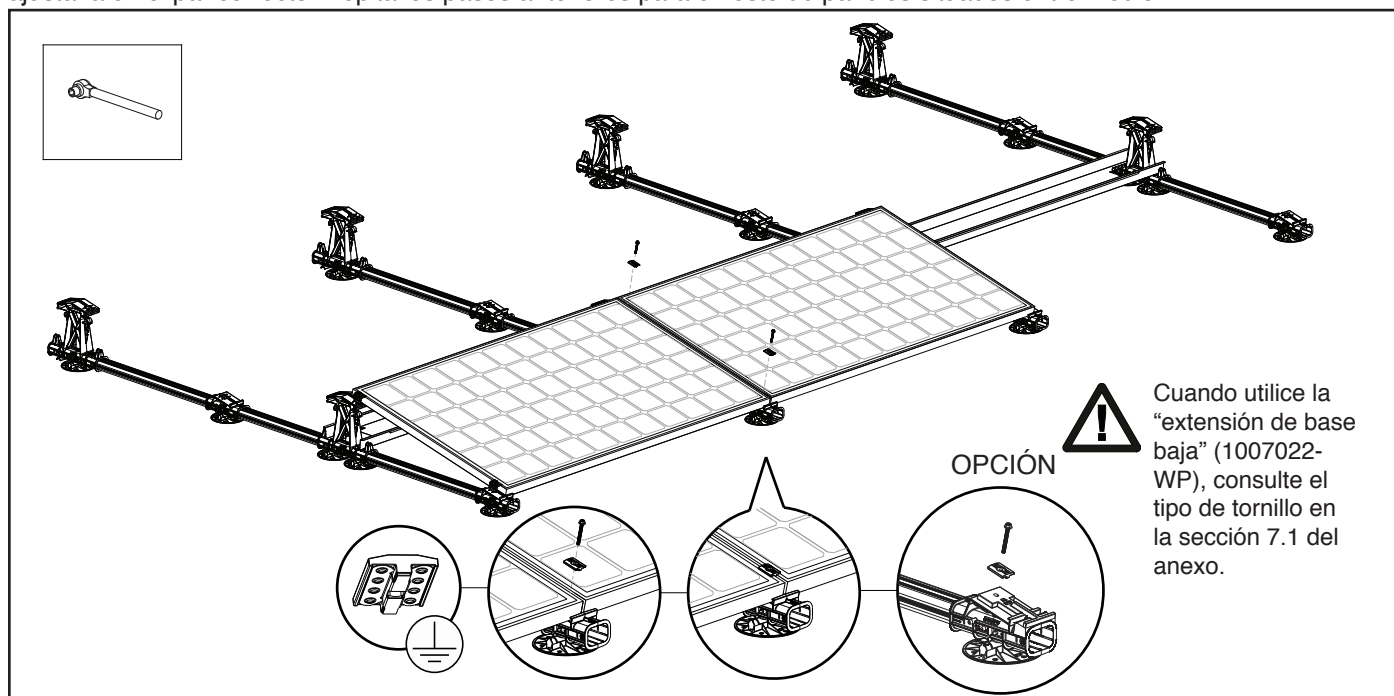


## 6.9 Conexión equipotencial e instalación de otros paneles solares

Coloque el segundo panel solar en las bases de modo que quede entre las orejetas verticales.

**⚠ Asegúrese de que los paneles solares estén bien alineados.** A continuación, fije el tornillo de montaje con una grapa de módulo a los orificios de montaje de las bases.

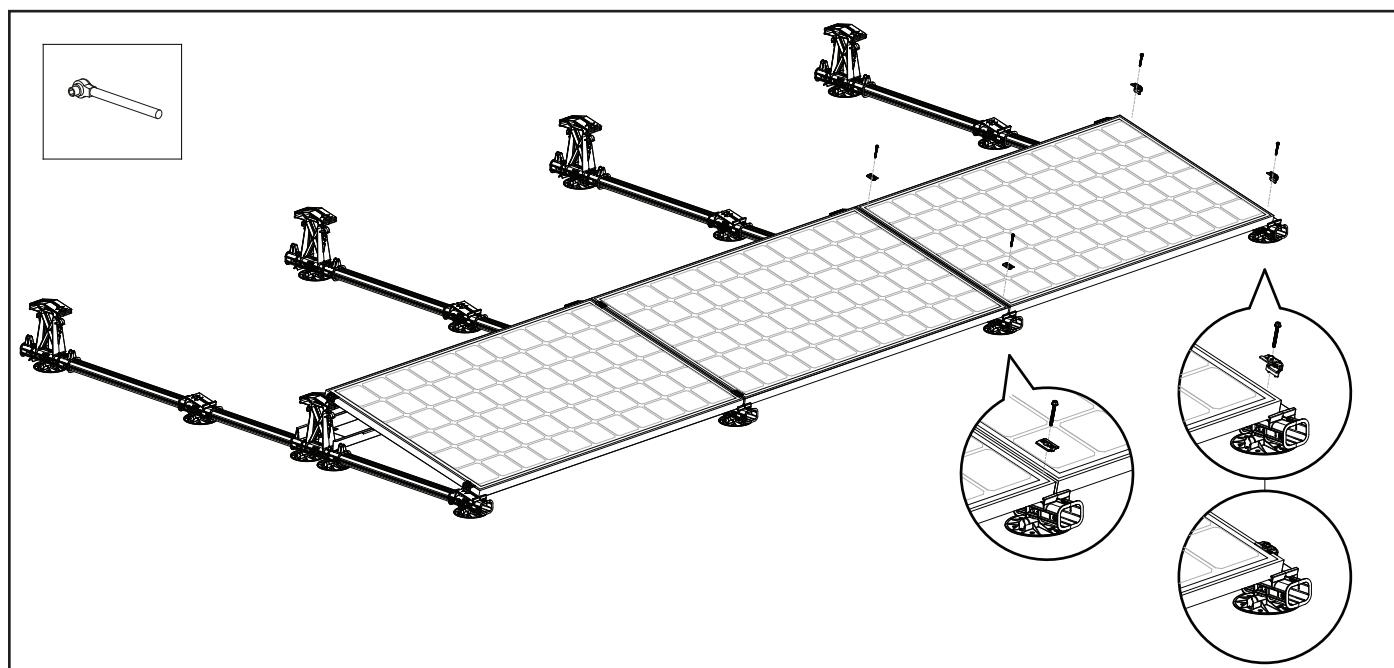
La grapa de módulo incorpora una función de conexión equipotencial integrada de modo que los paneles establecen una conexión equipotencial entre sí, después de lo cual se puede establecer la conexión equipotencial entre toda la hilera y el riel de tierra. **NOTA:** Véase la representación esquemática en la sección 7.2 del anexo. **NOTA:** El par mínimo de apriete de la unión atornillada de las **grapas** grises (10043xx) es de 7 Nm (máximo 8 Nm). El par mínimo de apriete de la unión atornillada de las **grapas** negras (10044xx) es de 9 Nm (máximo 10 Nm). Consulte el manual de su herramienta para ajustarla en el par correcto. Repita los pasos anteriores para el resto de paneles situados entre medio.



Coloque el último panel solar de la hilera en las bases de modo que quede entre las orejetas verticales.

**⚠ Asegúrese de que los paneles solares estén bien alineados.** A continuación, fije el tornillo de montaje con una grapa de módulo a los orificios de montaje de las bases. Después fije las dos grapas finales con el tornillo de montaje en el orificio.

**NOTA:** El par mínimo de apriete de la unión atornillada de las **grapas** grises (10043xx) es de 7 Nm (máximo 8 Nm). El par mínimo de apriete de la unión atornillada de las **grapas** negras (10044xx) es de 9 Nm (máximo 10 Nm). Consulte el manual de su herramienta para ajustarla en el par correcto.

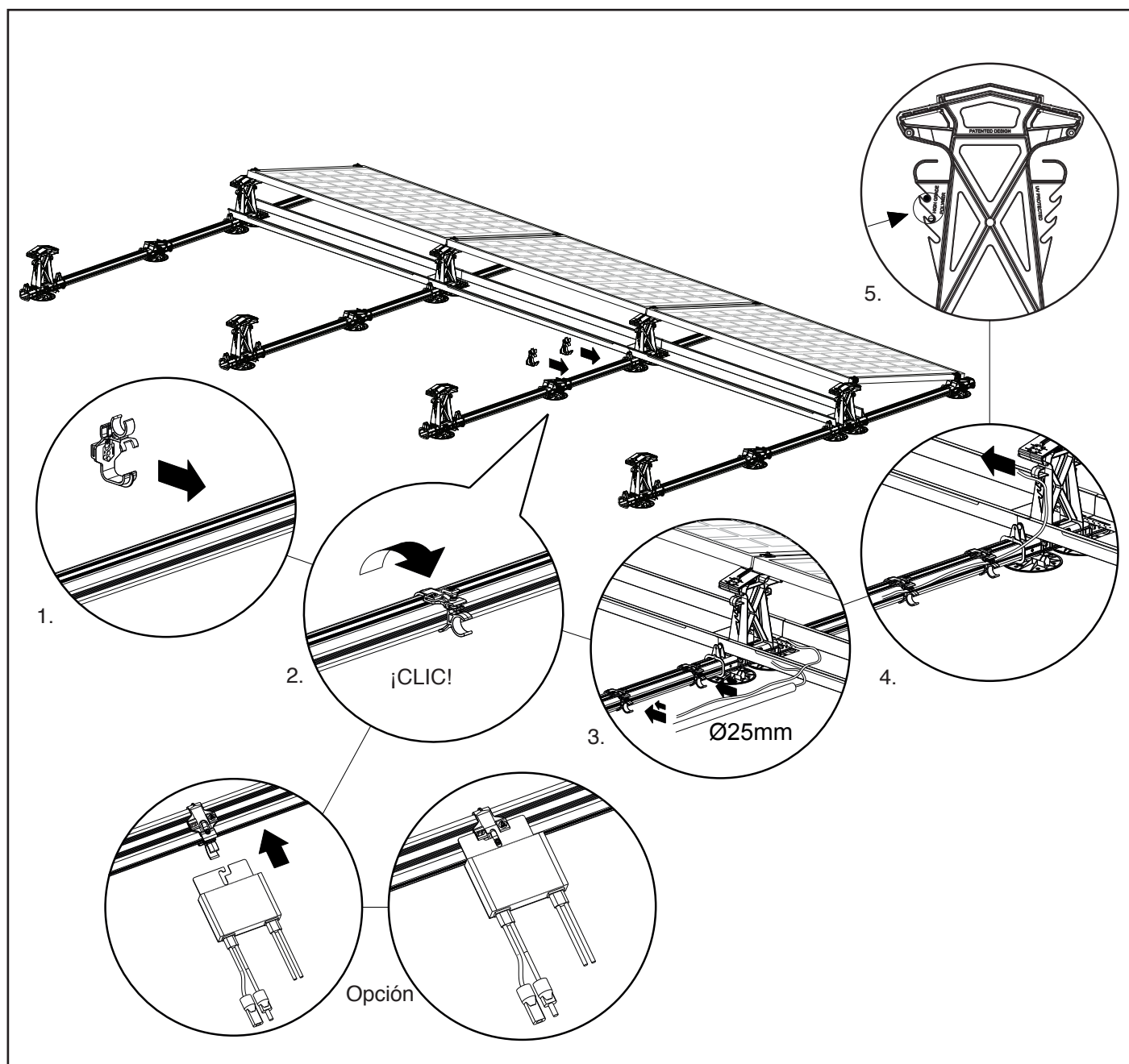


## 6.10 Montaje de dispositivos MLPE y cables

Los clips FlatFix Fusion MLPE de peso ligero se incluyen con gestión de cables integrada y fijación de dispositivos MLPE para que los cables queden debidamente tendidos y recogidos. También hay aberturas en los elementos base altos a través de las cuales se pueden pasar los cables. De este modo se evita que los cables queden directamente en contacto con la cubierta (mojada). Siga los pasos de instalación descritos a continuación:

1. Coloque los clips sobre el lado estrecho de los perfiles base.
2. Gire los clips para que encajen sobre el lado ancho de los perfiles base.
3. Pase los cables por las aberturas. Los clips también ofrecen soporte para un conducto de 25 mm de diámetro.
4. Pase el extremo del cable por uno de los pasacables del elemento base alto.
5. Los cables del panel solar pueden fijarse al elemento base alto en el pasacables.

Opcional: Encaje el dispositivo MLPE opcional en el clip MLPE.





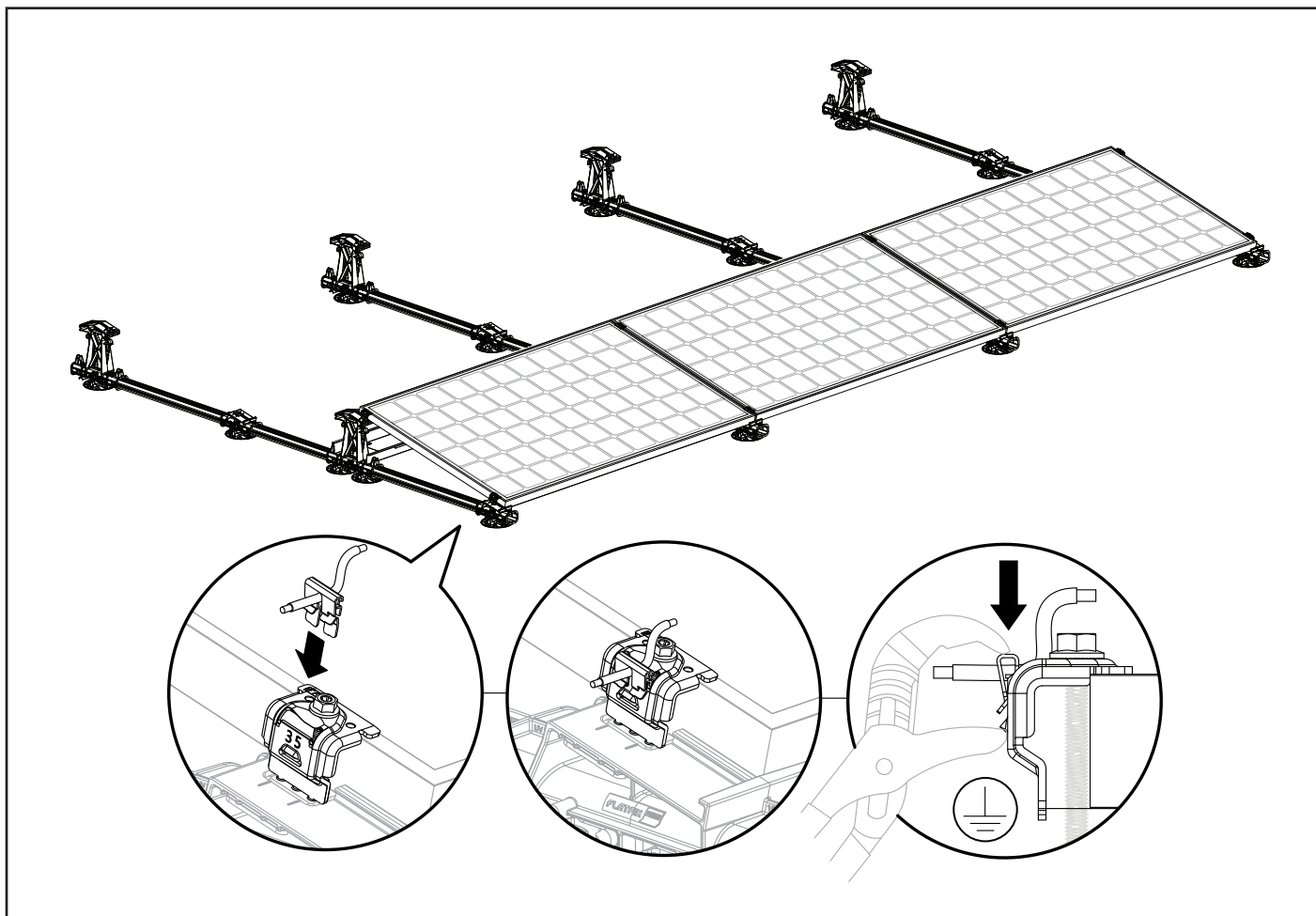
## 6.11 Conexión equipotencial de múltiples hileras (opcional, véase también la sección 7.3)

Las grapas de módulos garantizan una buena conexión equipotencial entre los paneles en la dirección de la hilera. La conexión equipotencial entre las hileras y el colector de tierra puede establecerse fácilmente conectando un cable multifilar de 6 mm<sup>2</sup> a una grapa final por hilera y finalmente al colector de tierra.

Si se desea un montaje ciego bajo los paneles, también se pueden fijar los clips de puesta a tierra directamente a uno de los paneles por hilera. Véanse ambas opciones en la sección 7.3.2.

1. Coloque el cable multifilar en un lado del sistema. El cable multifilar se puede encajar fácilmente a presión con el clip FlatFix Fusion MLPE de peso ligero. Para conectar el cable multifilar a la grapa final, debe formarse un bucle para la grapa final.
2. Utilice el clip de puesta a tierra para conectar el cable multifilar a la grapa final. Inserte el cable multifilar en el clip de puesta a tierra y asegure este a la grapa final con unos alicates. Fije un clip de puesta a tierra al menos a una grapa final por hilera.

**NOTA:** El diagrama de la sección 7.3.2 del anexo muestra la posición del cable multifilar y de los clips de puesta a tierra en las grapas finales.



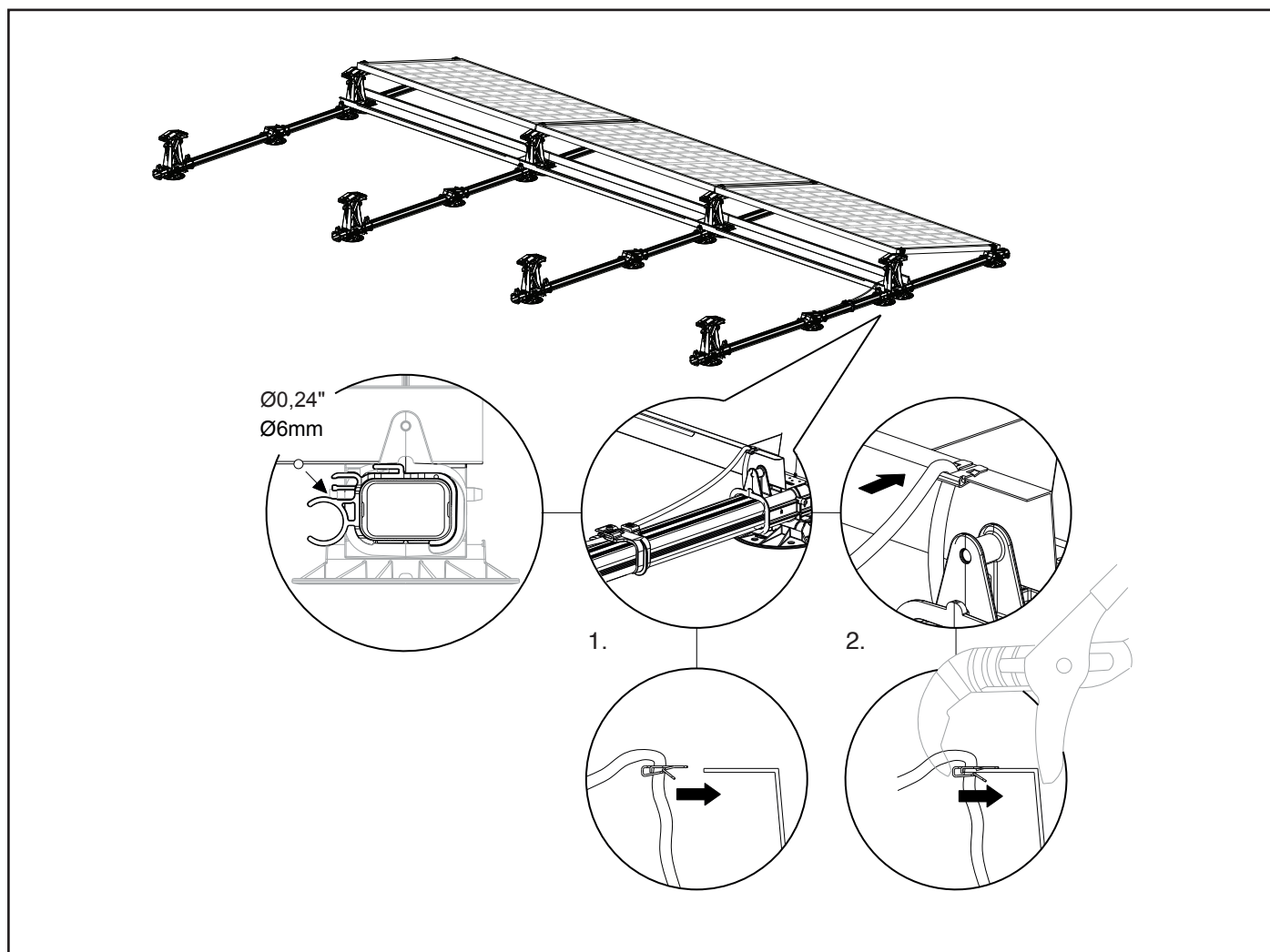
## 6.12 Conexión equipotencial de los contenedores de lastre (opcional)

Los contenedores de lastre se pueden poner a tierra fácilmente de la misma manera que las hileras.

Los clips de puesta a tierra se fijan a presión a los contenedores de lastre. Los dientes de los clips de puesta a tierra se acoplan al contenedor de lastre y crean una unión sólida y duradera.

El cable de puesta a tierra de las hileras también puede utilizarse para poner a tierra el contenedor de lastre.

Coloque un clip de puesta a tierra en cada primer y último contenedor de lastre de una hilera para poner a tierra todas las hileras una a una.



### 6.13 Colocación del lastre

Para mantener el sistema de montaje en su sitio, llene los contenedores con lastre.

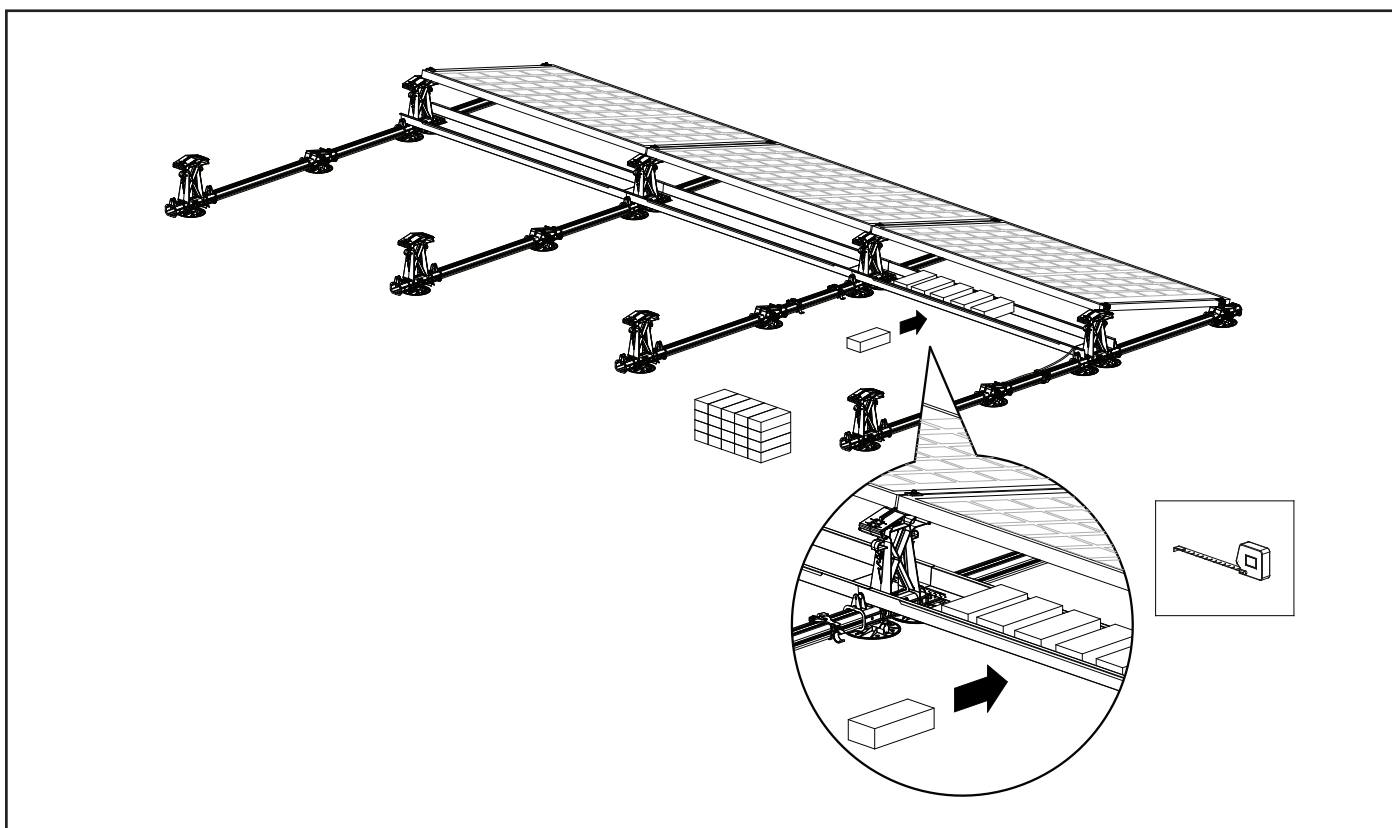
De forma estándar, puede utilizar como lastre losas de pavimentación de hormigón de 21 x 10,5 x 8 cm, que pesan aproximadamente 4 kg/unidad y entran bien en los contenedores de lastre. Otra opción es utilizar adoquines de 21 x 21 cm como máximo, bordillos de 20 x 100 cm o grava. Si utiliza grava, ponga primero una losa de pavimentación de hormigón a izquierda y derecha del contenedor de lastre. De este modo evitará que la grava se salga del contenedor.

¡Respete los pesos de lastre indicados por la calculadora! **NOTA:** Véanse las configuraciones de lastre en el anexo, sección 7.4.

**NOTA:** Antes de colocar el lastre, debe comprobar si el campo de paneles solares está en la posición correcta y bien alineado con los bordes de la cubierta. Ahora todavía puede realizar pequeñas correcciones en el campo de paneles. Una vez instalado el lastre, ya no podrá realizar correcciones.



Si la cubierta tiene más de 20 metros de altura, le recomendamos que se ponga en contacto con su proveedor. Este podrá determinar el peso correcto para su situación.



## 6.14 Montaje y conexión equipotencial del deflector de viento trasero

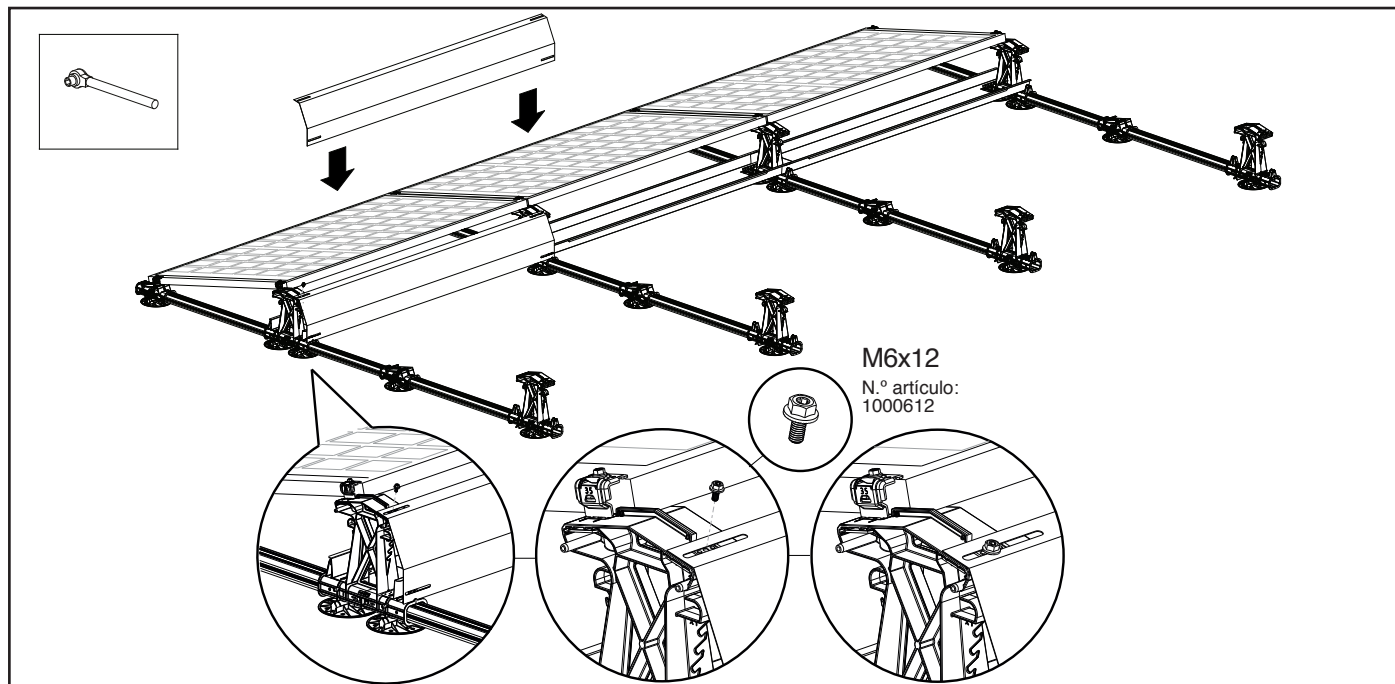
Los deflectores de viento en la parte trasera de los paneles solares pueden ponerse a tierra opcionalmente colocando todos los deflectores de viento en los elementos base altos. La superposición entre los deflectores de viento proporciona la puesta a tierra. Utilice la fijación de puesta a tierra para conectar los deflectores de viento al resto del sistema. **NOTA:** El diagrama de la sección 7.3.2 del anexo muestra las posiciones de las fijaciones de puesta a tierra.

1. Coloque el primer deflector de viento en la parte trasera de los paneles solares, de forma que el borde inferior del deflector de viento quede entre las orejetas elevadas de los elementos base altos y con el lado del deflector de viento lo más enrasado posible con el borde externo del elemento base alto.

2. Fije solo un lado del deflector de viento (en lugar del borde del campo de paneles) al elemento base alto. Coloque un tornillo de montaje M6x12 en la ranura del deflector de viento y fíjelo al orificio de montaje inferior del elemento base alto.

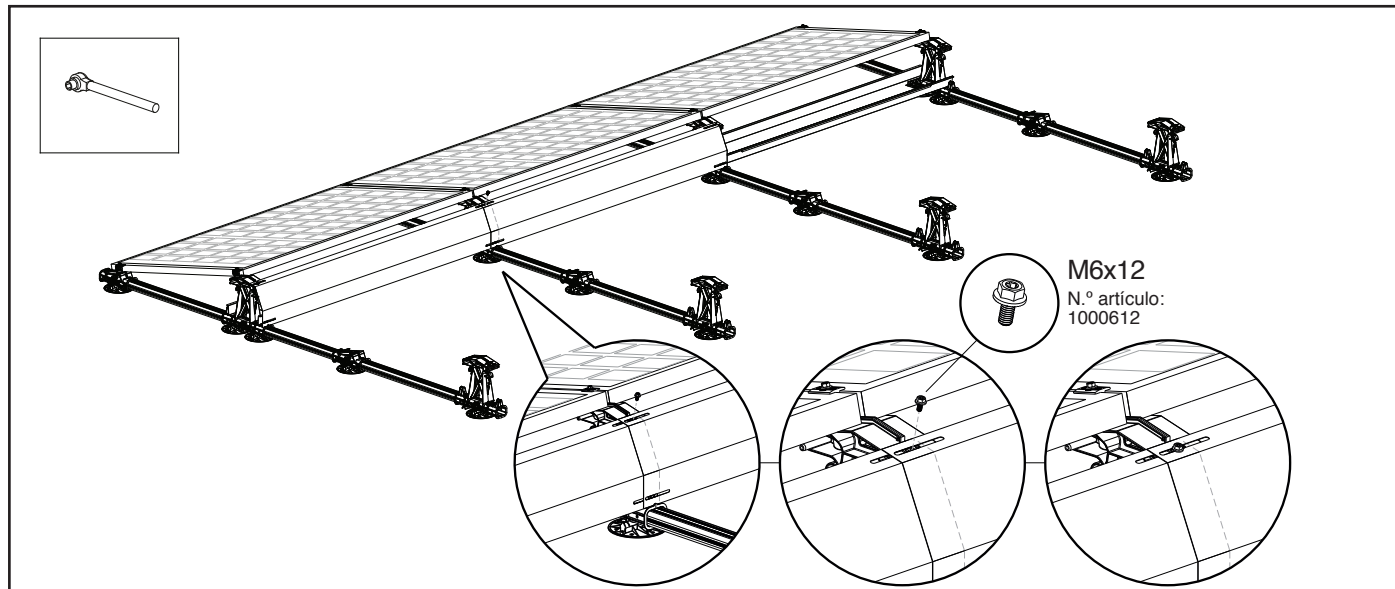
**NOTA:** El par máximo de apriete de las conexiones atornilladas es de 9 Nm.

Consulte el manual de su herramienta para ajustarla en el par correcto.



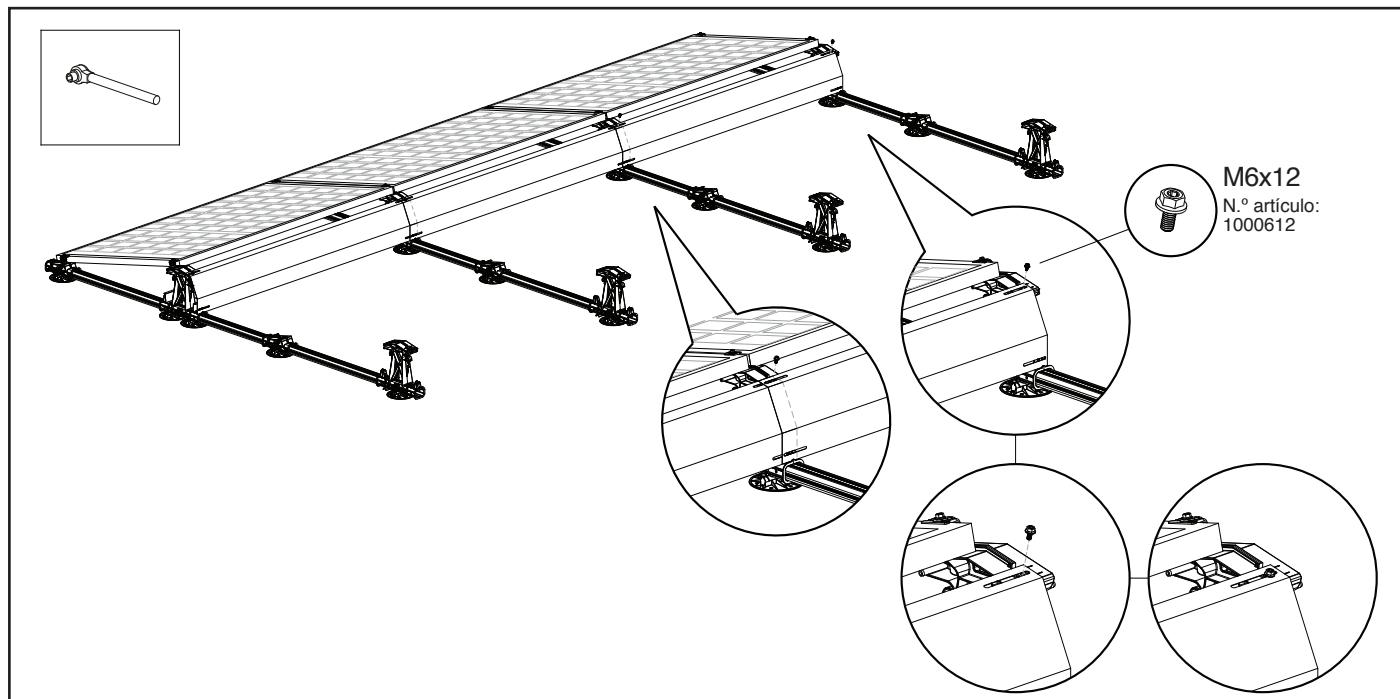
Coloque el segundo deflector de viento en la parte trasera de los paneles solares, de forma que el borde inferior del deflector de viento quede entre las orejetas elevadas de los elementos base altos y las ranuras de los deflectores de viento, y los orificios de atornillado de los elementos base altos se solapen. Monte solo un lado del deflector de viento (en lugar de solapar) con el elemento base alto colocando el tornillo de montaje M6x12 en la ranura de los 2 deflectores de viento y fíjelo a los orificios de montaje del elemento base alto. Repita los pasos anteriores con el resto de deflectores de viento entre el primero y el último. **NOTA:** El par máximo de apriete de las conexiones atornilladas es de 9 Nm.

Consulte el manual de su herramienta para ajustarla en el par correcto.

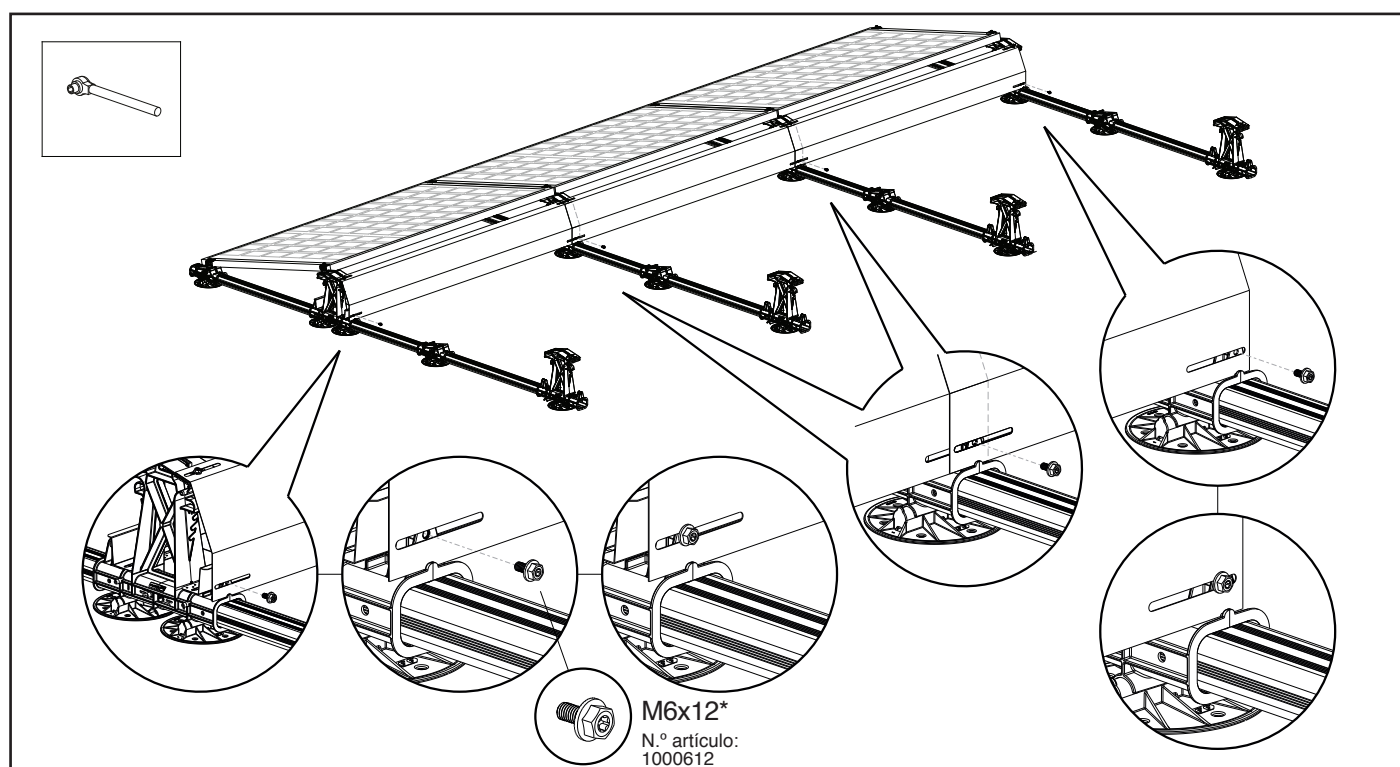


Coloque el último deflector de viento en la parte trasera de los paneles solares, de forma que el borde inferior del deflector de viento quede entre las orejetas elevadas de los elementos base altos y las ranuras de los deflectores de viento, y los orificios de atornillado de los elementos base altos se solapen.

Fije el deflector de viento (por ambos lados) a los elementos base altos colocando el tornillo de montaje M6x12 en las 2 ranuras superiores del deflector de viento y fijándolo a los orificios de montaje de los elementos base altos. **NOTA:** El par máximo de apriete de las conexiones atornilladas es de 9 Nm. Consulte el manual de su herramienta para ajustarla en el par correcto.



Fije los deflectores de viento (en los lados inferiores) a los elementos base altos colocando el tornillo de montaje M6x12 en las ranuras del deflector de viento y fijándolo a los orificios de montaje de los elementos base altos. **NOTA:** El par máximo de apriete de las conexiones atornilladas es de 2 Nm. Asegúrese de que los tornillos de montaje no resbalen en la base. Consulte el manual de su herramienta para ajustarla en el par correcto.



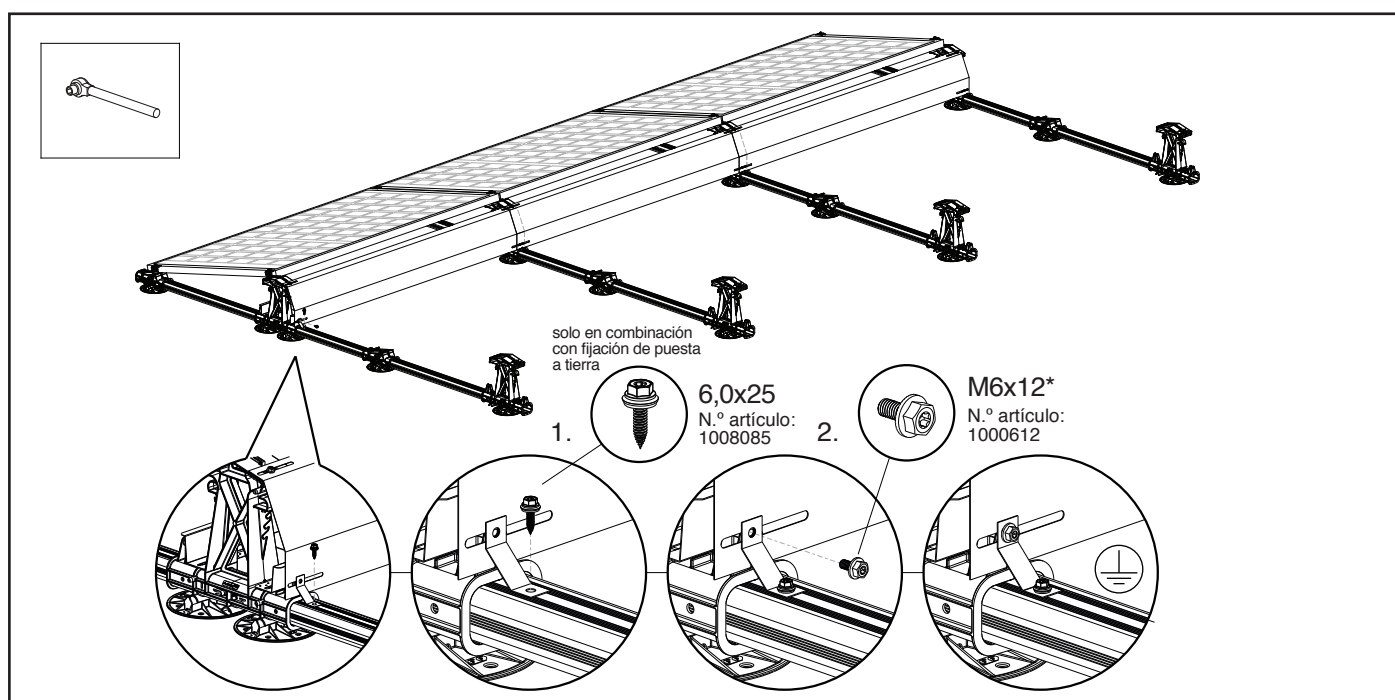
*\*Esdec ha ensayado y autorizado el uso del tornillo de métrica M6 x 12 para fijar el deflector de viento trasero a la base de plástico alta.*

## 6.15 Conexión equipotencial de las piezas metálicas expuestas (opcional)

Si se desea una conexión equipotencial completa de piezas metálicas expuestas al contacto, es posible conectar los deflectores de viento aplicando las fijaciones de puesta a tierra. Véanse las posiciones correctas a las que deben fijarse en la sección 7.3.2. Las fijaciones de puesta a tierra solo son eficaces si las bases están equipadas con muelles de conexión equipotencial y los deflectores laterales están conectados con el tornillo autorroscante autosellador (véase la sección 6.16).

**NOTA:** El diagrama de la sección 7.3.2 del anexo muestra las posiciones de las fijaciones de puesta a tierra para conectar los deflectores de viento al resto del sistema.

1. Coloque la fijación de puesta a tierra en el perfil base y en la parte posterior de los deflectores de viento. Aplique la fijación de puesta a tierra al perfil base con un tornillo autorroscante autosellador para chapa de 6,0 x 25 mm SW10 HEX/T30 (artículo n.º 1008085).
2. Coloque un tornillo de montaje de M6x12 en el orificio de la fijación de puesta a tierra y la ranura inferior del deflector de viento y fíjelo bien apretado en el orificio de montaje más bajo del elemento base alto. **NOTA:** El par máximo de apriete de las conexiones atornilladas es de 2 Nm. Asegúrese de que los tornillos de montaje no resbalen en la base. Consulte el manual de su herramienta para ajustarla en el par correcto.



**\*\*Esdec ha ensayado y autorizado el uso del tornillo de métrica M6 x 12 para fijar el deflector de viento trasero a la base de plástico alta.**

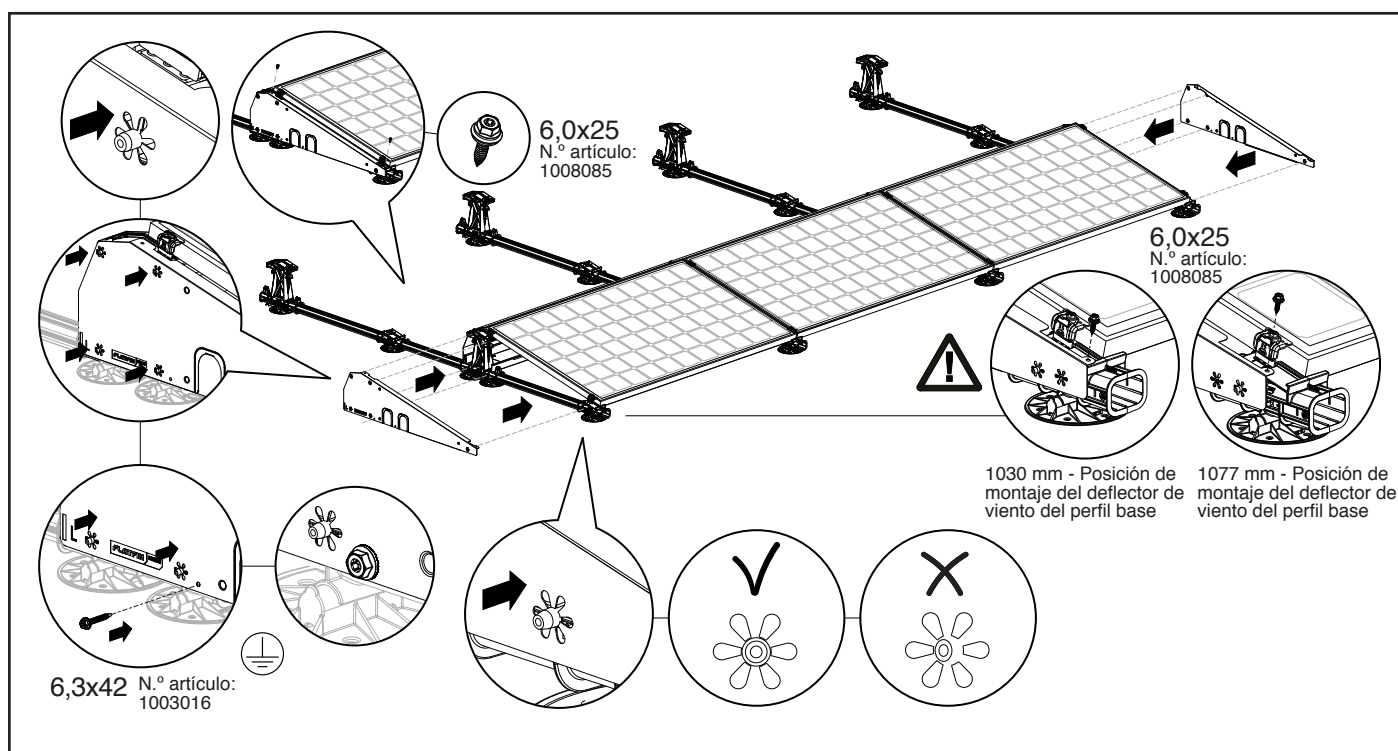
## 6.16 Montaje del deflector de viento izquierdo/derecho

Coloque el deflector de viento izquierdo junto al lado izquierdo del campo de paneles y el deflector de viento derecho junto al lado derecho.

**NOTA:** El rastrel del deflector de viento siempre debe estar de cara al campo de paneles.

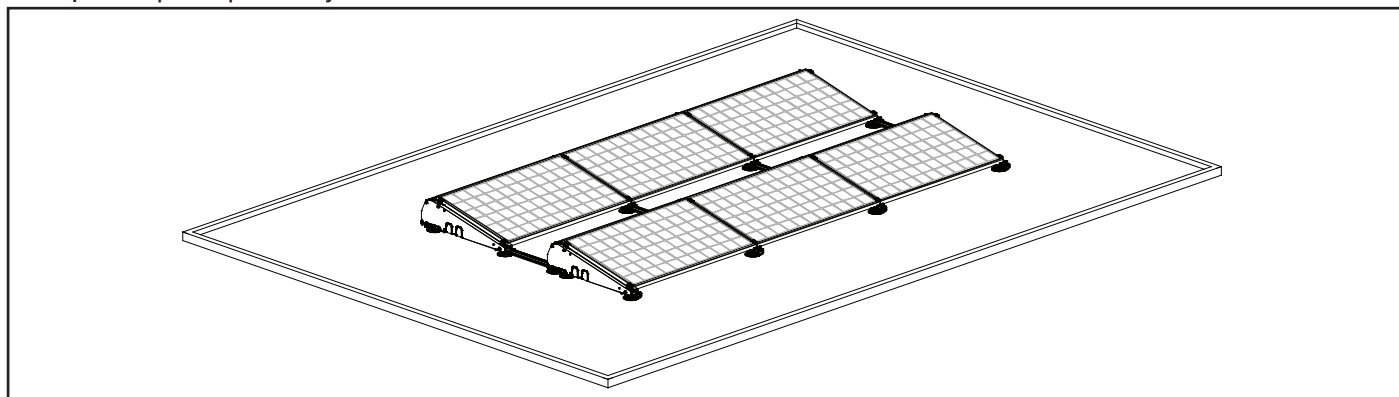
Monte los 2 deflectores de viento (izquierdo y derecho) haciendo presión en el Starlock de los deflectores de viento sobre los seguros de las bases. Instale el deflector de viento con cuidado. Asegúrese de que todas las pestañas del Starlock encajen uniformemente con el seguro de la base. Haga presión sobre el deflector de viento de forma que encaje con firmeza en la base. Los deflectores de viento deben fijarse adicionalmente por medio del tornillo autorroscante autosellador para chapa de 6,0 x 25 mm SW10 HEX/T30 (artículo n.º 1008085) a nivel de los elementos base altos y bajos. Si quiere ponerlo a tierra (opcional), puede fijarlo con un tornillo autoperforante 6.3x42mm SW10/T30 (artículo n.º 1003016). Pase este tornillo por el deflector de viento y por el perfil base. Utilice el orificio pretaladrado junto al Starlock inferior del deflector de viento como guía. Los deflectores de viento transversal están ya puestos a tierra y asegurados. ¡Y la primera hilera de paneles solares está ya lista!

**NOTA:** Si se utilizan los pasacables opcionales, entonces deberán practicarse aberturas en los deflectores de viento. Véase la instalación de los deflectores de viento en los pasacables en la sección 7.2.2 del anexo.



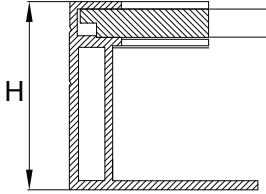
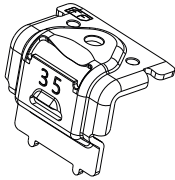
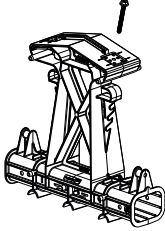
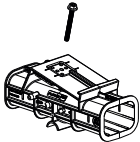
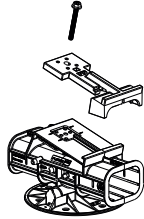
**NOTA:** Si utiliza el perfil base de 1030 mm (N.º artículo 1007195) o el perfil base de 1077 mm (N.º artículo 1007196), preste atención a cómo coloca los deflectores de viento a la izquierda (N.º artículo 1007226(-B)) y derecha (N.º artículo 1007227(-B)) en el perfil base. Utilice el Starlock o hendidura en forma de estrella adecuada y fije los deflectores de viento con el tornillo autorroscante autosellador para chapa 6,0 x 25 mm SW10 HEX/T30 (N.º artículo 1008085).

Ahora puede montar la segunda hilera de paneles solares. Para ello, siga los pasos de instalación de las secciones 6.7 a 6.16. ¡El campo de paneles ya está listo!



# 7. Anexo

## 7.1 Variantes dimensionales

Espesor del marco [mm]	Grapa final	Tornillo de montaje		
		Tornillo de montaje - Elemento base alto	Tornillo de montaje - Elemento base bajo	Tornillo de montaje - Elemento base bajo <u>con extensión</u>
				
	<b>N.º de artículo</b>			
	<b>Gris</b>			
	<b>Negro</b>			
30	1004330			
31	1004331			
32	1004332			1000655 (-B) (55mm)
33	1004333			
34	1004334			
35	1004335	1000655 (-B) (55mm)	1000655 (-B) (55mm)	
36	1004336			
37	1004337			
38	1004338			
39	1004339			
40	1004340			1000670 (-B) (70mm)
41	1004341			
42	1004342			
43	1004343			
44	1004344			
45	1004345			
46	1004346			
47	1004347	1000670 (70mm)	1000670 (70mm)	
48	1004348			
49	1004349			
50	1004350			n/a

Todos los tornillos de montaje están disponibles en negro (-B): 1000612(-B), 1000655(-B), 1000670(-B)



**Espaciado hilera en perfil base de 940 mm (N.º de artículo 1007194 / 1007694)**



N.º de artículo		Descripción	Espaciado hilera simple [mm]
Gris	Negro		
1007137	1007637	Perfil base de 370 mm	1320 *
1007155	1007655	Perfil base de 550 mm	1500
1007175	1007675	Perfil base de 750 mm	1700
1007194		Perfil base de 940 mm	1890

\* Longitud estándar en la calculadora FlatFix Fusion

**Espaciado hilera en perfil base de 940 mm (N.º de artículo 1007195)**

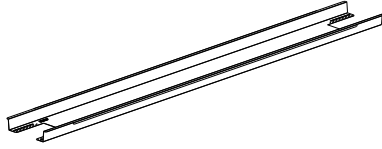


N.º de artículo		Descripción	Espaciado hilera simple [mm]
Gris	Negro		
1007137	1007637	Perfil base de 370 mm	1410
1007155	1007655	Perfil base de 550 mm	1590
1007175	1007675	Perfil base de 750 mm	1790
1007194		Perfil base de 940 mm	1980

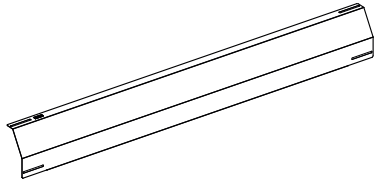
**Espaciado hilera en perfil base de 940 mm (N.º de artículo 1007196)**



N.º de artículo		Descripción	Espaciado hilera simple [mm]
Gris	Negro		
1007137	1007637	Perfil base de 370 mm	1457
1007155	1007655	Perfil base de 550 mm	1637
1007175	1007675	Perfil base de 750 mm	1837
1007194		Perfil base de 940 mm	2027



N.º de artículo	Descripción	Longitud del panel [mm]	
		Min	Máx.
1007202	Contenedor de lastre 1600	1550	1690
1007210	Contenedor de lastre 1700	1655	1795
1007213	Contenedor de lastre 1900	1830	1970
1007086	Contenedor de lastre 2000	1940	2080
1007219	Contenedor de lastre 2100 (DTO)	2050	2190



N.º de artículo		Descripción	Longitud del panel [mm]	
Gris	Negro		Min	Máx.
1007201	1007201-B	Deflector de viento 1600	1550	1690
1007209	1007209-B	Deflector de viento 1700	1655	1795
1007212	1007212-B	Deflector de viento 1900	1830	1970
1007085	1007585-B	Deflector de viento 2000	1940	2080
1007218	1007218-B	Deflector de viento 2100 (DTO)	2050	2190

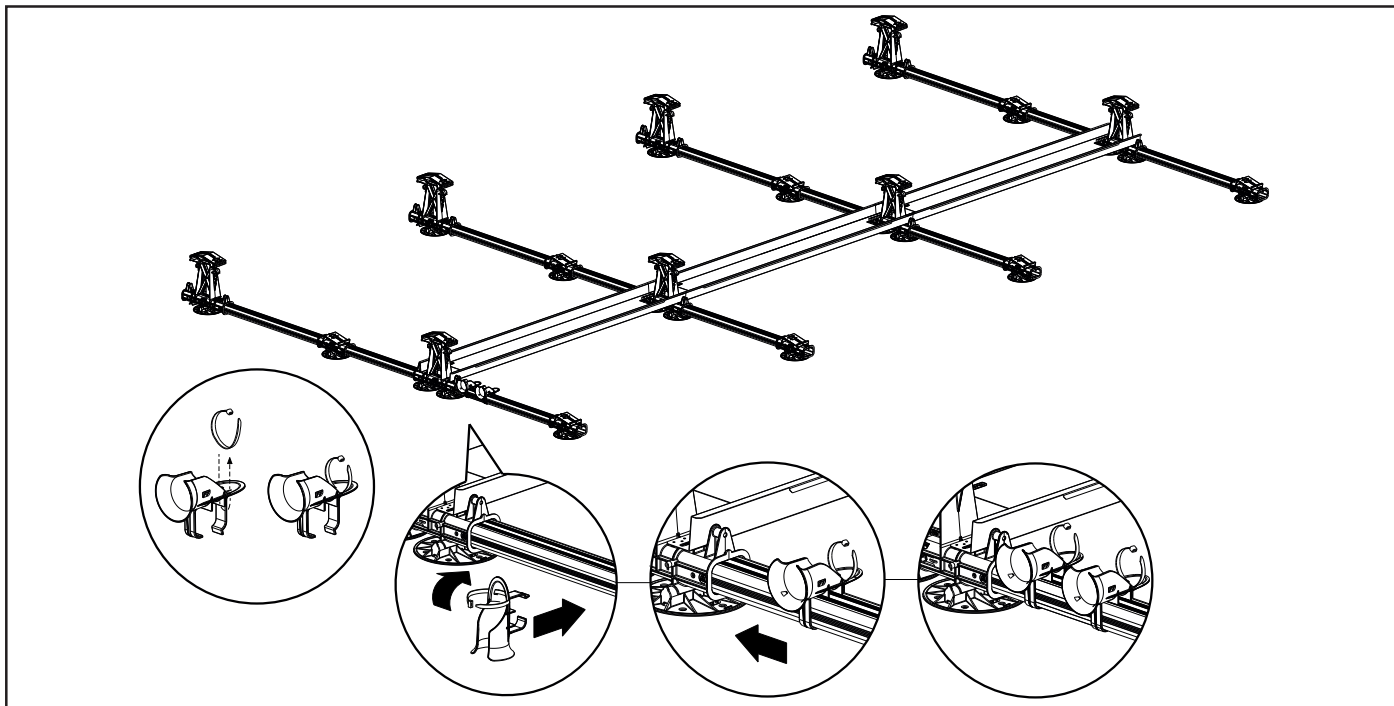
## 7.2 Instalación de guías pasacables, cables y deflectores de viento

### 7.2.1 Montaje de guías pasacables (opcional)

Las guías pasacables pueden encajarse a presión en los perfiles base izquierdo y derecho del campo de paneles.

**NOTA:** Utilice abrazaderas de cables (no suministradas) para fijar los cables en las guías pasacables.

**NOTA:** Utilice abrazaderas de cables que sean compatibles con el tamaño del orificio de la guía pasacables (máx. 7 mm de ancho).

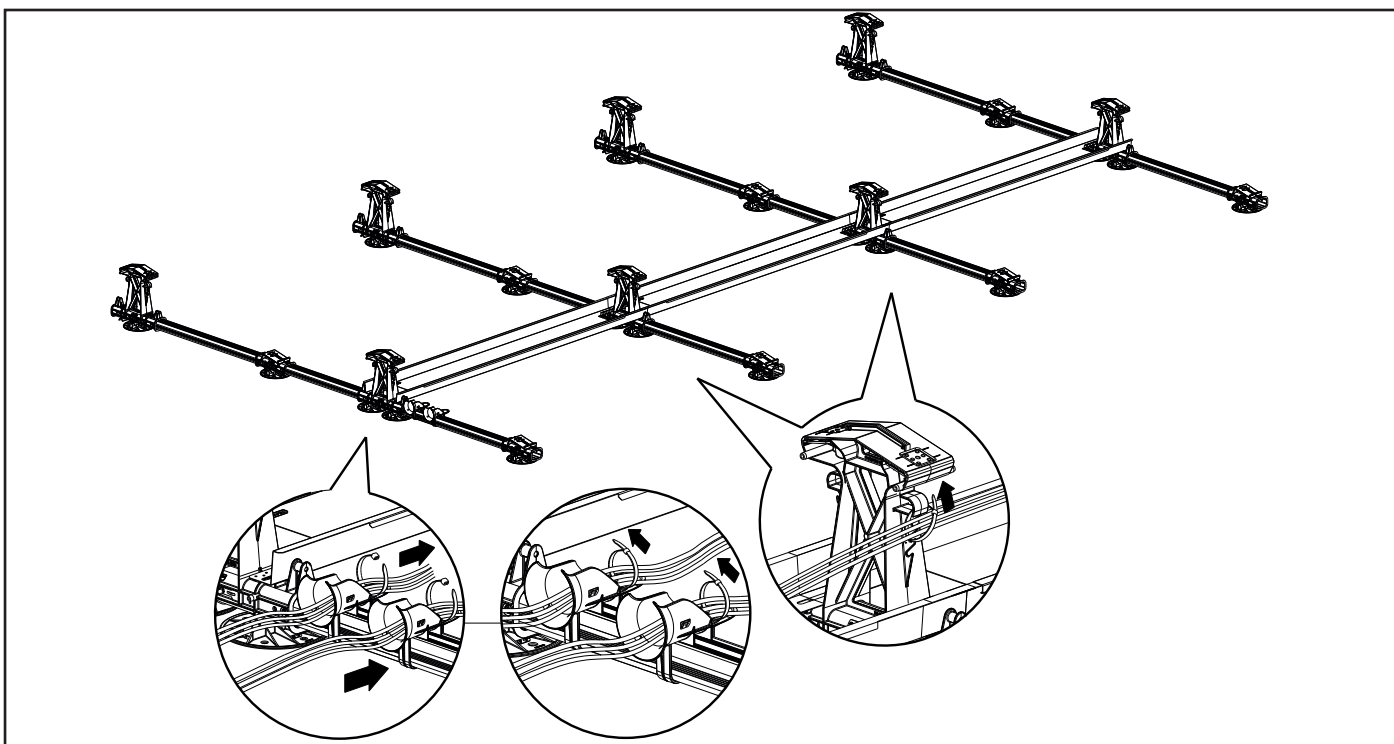


1. Pase todos los cables (+) por la primera guía pasacables y todos los cables (-) por la segunda guía pasacables. Asegure los cables en la guía pasacables utilizando abrazaderas para evitar que cuelguen.

2. Fije los cables a la guía pasacables superior del segundo elemento base alto utilizando abrazaderas de cables. Repita este paso hasta que se fijen los cables a todos los elementos base altos excepto el último de estos.

Asegúrese de que el trozo de cable que quede colgando sea lo más corto posible.

**NOTA:** Asegúrese de que los cables queden bien atados para evitar que resbalen.

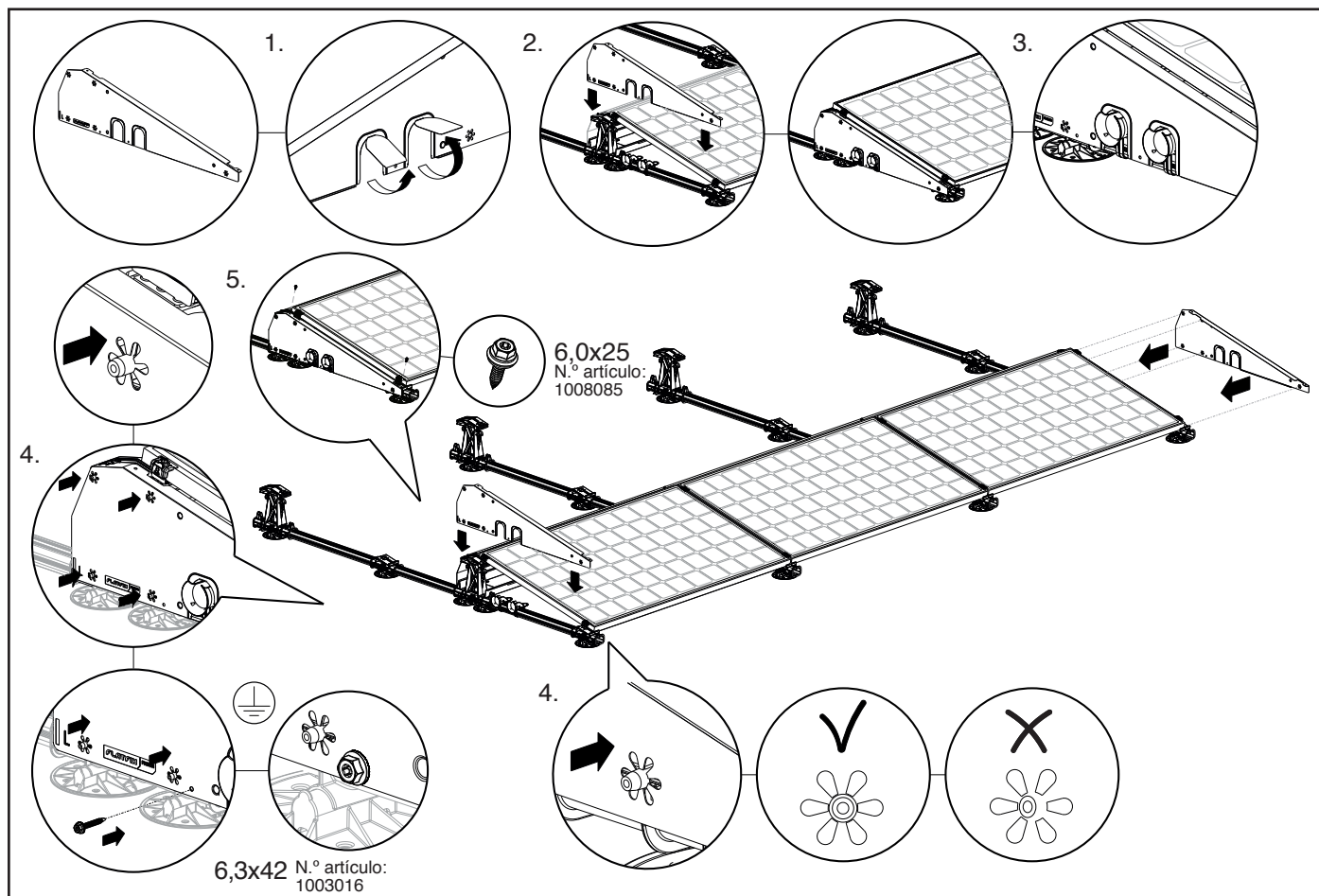


## 7.2.2 Montaje de los deflectores de viento izquierdo/derecho

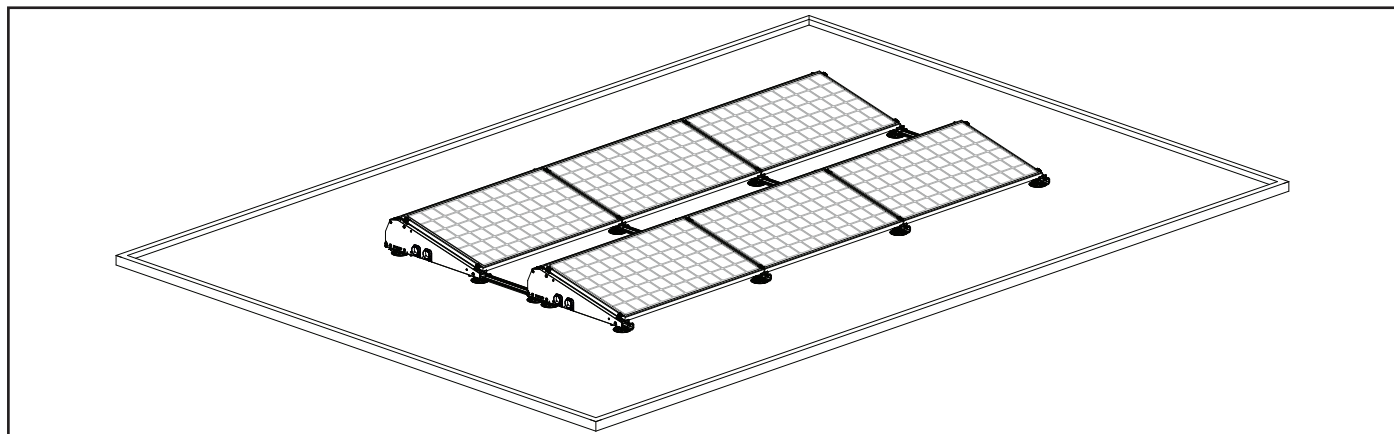
Coloque el deflector de viento izquierdo junto al lado izquierdo del campo de paneles y el deflector de viento derecho junto al lado derecho.

**NOTA:** El rastrel del deflector de viento siempre debe estar de cara al campo de paneles.

En el lado en que se sitúan las guías pasacables, desprenda las placas de paso de la parte del lado inferior del deflector de viento y plieguelas **hacia dentro** para crear aberturas cuando sea necesario. Coloque el deflector de viento con las aberturas sobre las guías pasacables. Monte los 2 deflectores de viento (izquierdo y derecho) haciendo presión en el Starlock de los deflectores de viento sobre los seguros de las bases. Instale el deflector de viento con cuidado. Asegúrese de que todas las pestañas del Starlock encajen uniformemente con el seguro de la base. Haga presión sobre el deflector de viento de forma que encaje con firmeza en la base. Los deflectores de viento deben fijarse adicionalmente por medio del tornillo autorroscante autosellador para chapa de 6,0 x 25 mm SW10 HEX/T30 (artículo n.º 1008085) a nivel de los elementos base altos y bajos. Si quiere ponerlo a tierra (opcional), puede fijarlo con un tornillo autopercutor 6.3x42mm SW10/T30 (artículo n.º 1003016). Pase este tornillo por el deflector de viento y por el perfil base. Utilice el orificio pretaladrado junto al Starlock inferior del deflector de viento como guía. Los deflectores de viento transversal están ya puestos a tierra y asegurados. ¡Y la primera hilera de paneles solares está ya lista!

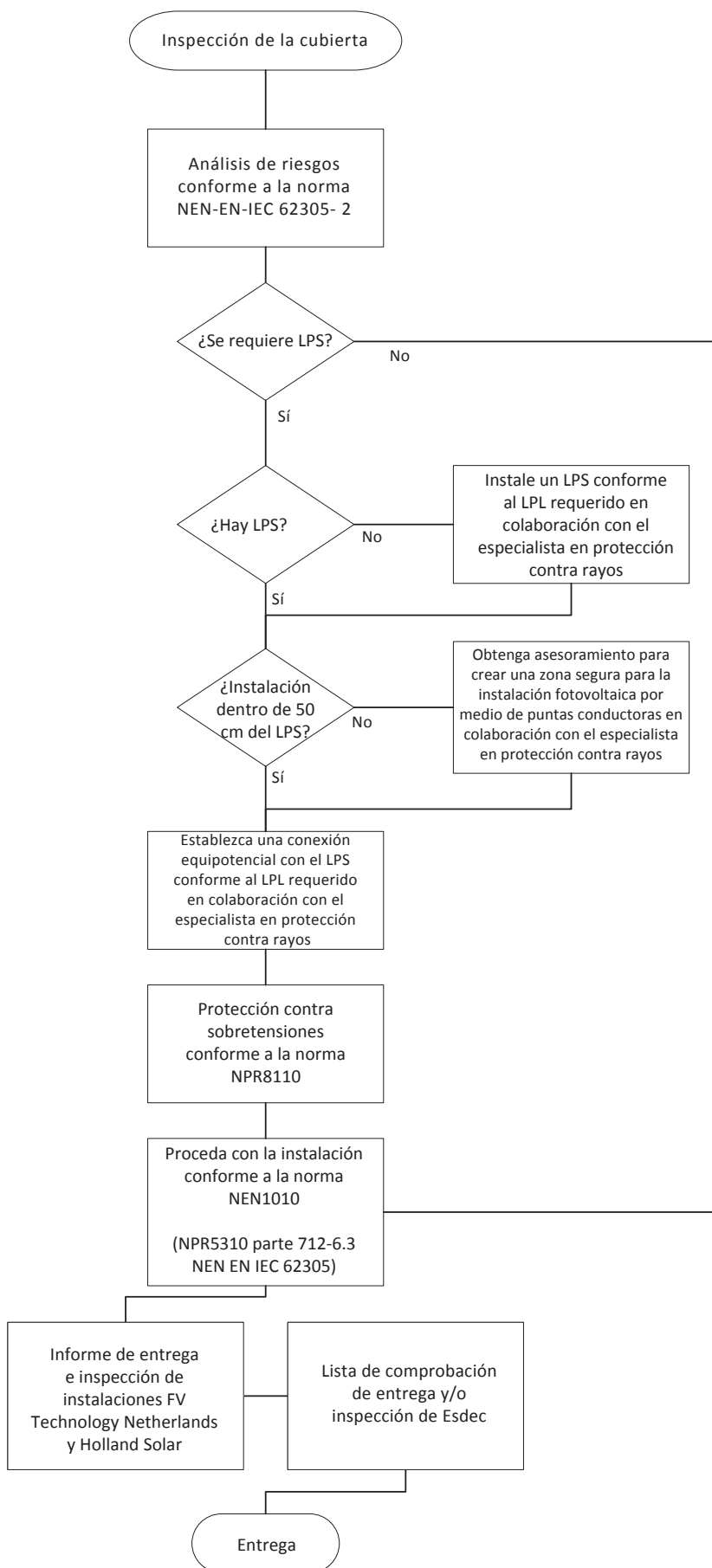


Ahora monte la siguiente hilera de paneles solares. ¡El campo de paneles ya está listo!



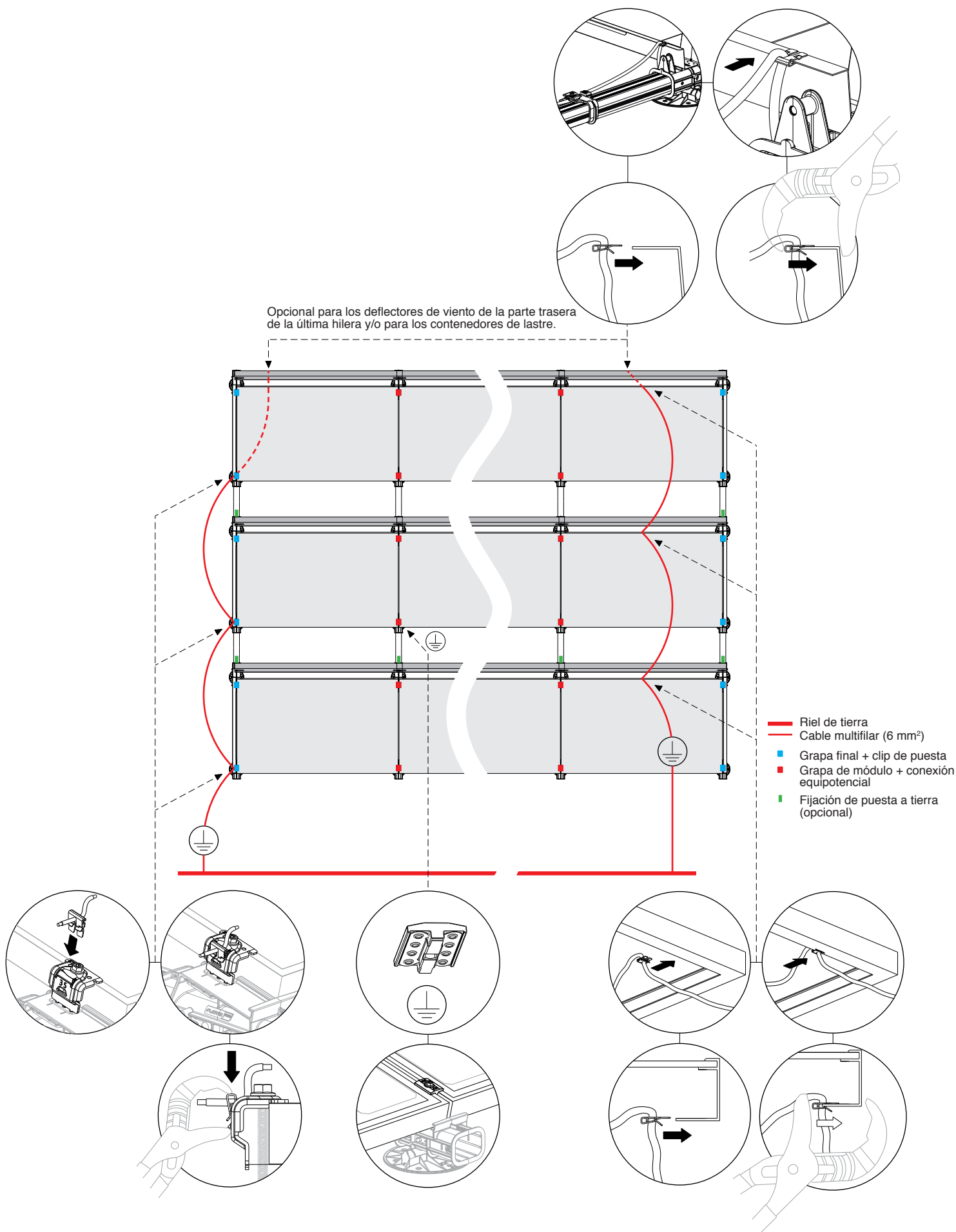
## 7.3 Representación esquemática de las tomas de puesta a tierra, conexiones equipotenciales y protección contra rayos

### 7.3.1 Gráfico de selección



LPS = sistema de protección contra rayos  
LPL = nivel de protección contra rayos

### 7.3.2 Conexión equipotencial y riel de tierra



### 7.3.3 Protección contra rayos

#### Directrices de protección contra rayos.

CONSULTE CON SU ESPECIALISTA EN PROTECCIÓN CONTRA RAYOS PARA ANALIZAR SU PROYECTO.

#### 1. Aplicación deseada: Aplicación del sistema de detección de rayos (con puntas conductoras)

- Determine la distancia de separación de seguridad (S) conforme a la norma NEN-EN-IEC 62305 (mínimo 0,5 metros).
- Trate de respetar la distancia de separación entre el sistema fotovoltaico (FV) y el sistema de protección contra rayos (LPS).
- De este modo, podrá mantener el sistema FV separado del sistema de protección contra rayos para evitar que entre corriente de rayos.

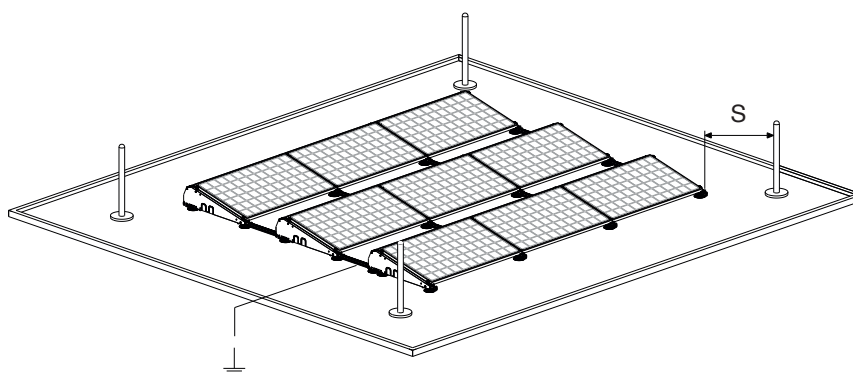
#### 2. Si esto no es posible, conecte el sistema FV al LPS conforme al nivel de protección contra rayos (LPL) aplicable.

- Consulte la tabla 1, utilice conexiones de al menos 16 mm<sup>2</sup>.
- Compruebe si es necesario incorporar protección adicional contra sobretensiones tipo 1 y/o tipo 2.
- Asegúrese de que los sistemas de soporte de cables también están conectados a tierra y al LPS. Nota: Los sistemas de soporte de cables metálicos también pertenecen al sistema FV.
- Asegúrese de que el cable de puesta a tierra esté tendido en paralelo a los cables de C.C.

EN CUALQUIER CASO: CONSULTE CON SU ESPECIALISTA EN PROTECCIÓN CONTRA RAYOS DE ANTEMANO PARA ANALIZAR SU PROYECTO Y EVITAR PROBLEMAS DE SEGURIDAD INDESEADOS. ESDEC NO SE RESPONSABILIZA BAJO NINGUNA CIRCUNSTANCIA DE LA APLICACIÓN Y/O COMBINACIÓN DE LA PROTECCIÓN CONTRA RAYOS EN LA CUBIERTA. CONSULTE CON SU ESPECIALISTA Y ASEGÚRESE DE QUE LA INSTALACIÓN SEA SEGURA CONFORME A LA NORMA NEN-EN-IEC 62305 - NEN1010 (NPR5310 - parte 712, sección 6.3)

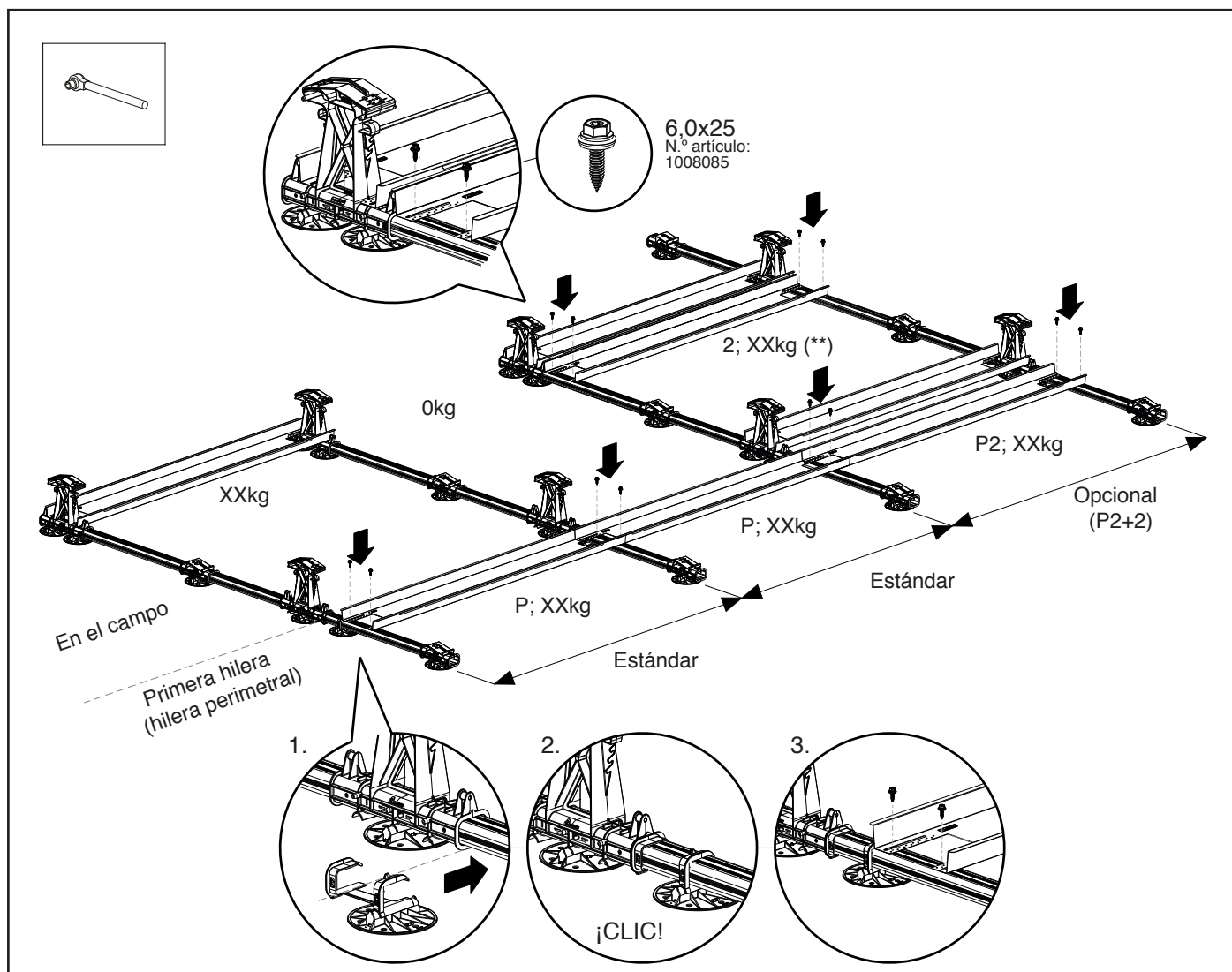
Tabla 1

Tamaño de malla	Nivel LPL	Conecte el sistema FV a...
5x5 metros	I	5 metros
10x10 metros	II	10 metros
15x15 metros	III	15 metros
20x20 metros	IV	20 metros



LPS = sistema de protección contra rayos  
LPL = nivel de protección contra rayos

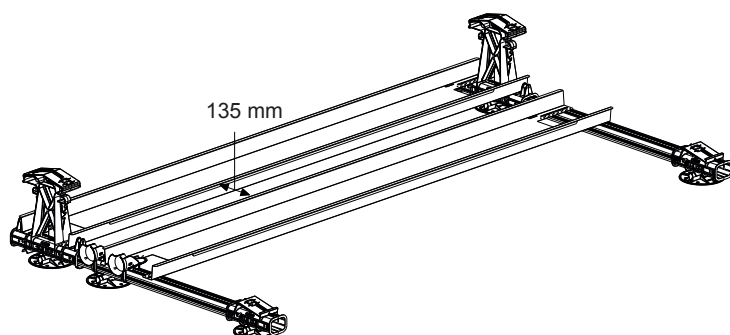
## 7.4 Configuraciones de lastre



### Lastre bajo el panel

Si la calculadora prescribe situaciones «P» o «P2», deberá montarse un soporte de tejado extra con adaptador en el perfil base bajo el panel. Posicione el adaptador de manera que también pase sobre el nervio bajo el elemento base alto. El adaptador también sirve como separador para colocar la caja de lastre(\*\*). La caja de lastre debe atornillarse a los perfiles base con el tornillo autorroscante autosellador para chapa 6,0 x 25 mm SW10 HEX/T30 (artículo n.º 1008085) a través de uno de los orificios pretaladrados en la caja de lastre. Cuando dos cajas de lastre contiguas se solapan, bastará un tornillo.

\*\* En la situación de 2; XX kg, no es obligatorio utilizar soportes de tejado ni adaptadores extra. La segunda caja de lastre puede apoyarse aquí contra el elemento base alto antes de atornillarla a los perfiles. Si hay que colocar aquí una guía pasacables, deje una distancia de 135 mm.





## 7.4 Configuraciones de lastre (cont.)

### Configuración simple - 1/2

<p style="writing-mode: vertical-rl; transform: rotate(180deg);">PLAN DE SEGMENTOS</p>			
<p style="writing-mode: vertical-rl; transform: rotate(180deg);">POSICIONES DEL LASTRE</p>			
<p style="writing-mode: vertical-rl; transform: rotate(180deg);">NOM-BRE</p>	<p>sin lastre</p>	<p>XXkg</p>	<p>2; XXkg</p>
<p style="writing-mode: vertical-rl; transform: rotate(180deg);">DESCRIPCIÓN</p>	<p>No requiere lastre (distribución de pesos de posiciones contiguas y peso propio)</p>	<p>Posición estándar del lastre «en el segmento»</p>	<p>Segunda posición de lastre añadida debido a que los requisitos de lastrado son más exigentes para las posiciones «en el segmento»</p>
<p style="writing-mode: vertical-rl; transform: rotate(180deg);">FIJAR / ALINEAR</p>		<p>Coloque el contenedor de lastre en los elementos base altos y alinéelos utilizando las ranuras (soporte) y las orejetas (bases).</p>	<p>Apoye el segundo contenedor de lastre directamente en los elementos base altos y atorníllelo a los perfiles base</p>
<p style="writing-mode: vertical-rl; transform: rotate(180deg);">DISTRIB. PESOS</p>	<p>No requiere lastre</p>	<p>Cantidad especificada de lastre en el contenedor 1</p>	<p>Llene de lastre el contenedor 1 hasta el nivel máximo y ponga el resto de la cantidad de lastre especificada en el contenedor 2 (no apilar)</p>
<p>Nota: Para las posiciones «en el segmento» no hacen falta soportes de tejado ni adaptadores adicionales para la colocación del segundo contenedor de lastre (opcional)</p>			

## Configuración simple - 2/2

<p style="writing-mode: vertical-rl; transform: rotate(180deg);">PLAN DE SEGMENTOS</p>			
<p style="writing-mode: vertical-rl; transform: rotate(180deg);">POSICIONES DEL LASTRE</p>			
<p style="writing-mode: vertical-rl; transform: rotate(180deg);">NOM-BRE</p>	<p>P; XXkg</p>	<p>P2; XXkg</p>	<p>-</p>
<p style="writing-mode: vertical-rl; transform: rotate(180deg);">DESCRIPCIÓN</p>	<p>Posición de lastre estándar (perimetral) en la hilera delantera o única</p>	<p>Segundo contenedor de lastre añadido debido a que los requisitos de lastrado son más exigentes para las posiciones en la primera o única hilera</p>	<p>-</p>
<p style="writing-mode: vertical-rl; transform: rotate(180deg);">FIJAR / ALINEAR</p>	<p>Posicione el contenedor de lastre utilizando los adaptadores para soporte de tejado (espaciadores) y atorníllelo a los perfiles base</p>	<p>Coloque el segundo contenedor de lastre en los elementos base altos y alinéelos utilizando las ranuras (soporte) y las orejetas (bases).</p>	<p>-</p>
<p style="writing-mode: vertical-rl; transform: rotate(180deg);">DISTRIB. PESOS</p>	<p>Cantidad especificada de lastre en el contenedor 1</p>	<p>Llene de lastre el contenedor 1 hasta el nivel máximo (no apilar) y ponga el resto de la cantidad de lastre especificada en el contenedor 2.</p>	<p>-</p>

## **Aspectos a considerar durante el diseño e instalación del sistema:**

La instalación de un sistema FV en un edificio existente cambia las cargas sobre el edificio (por ejemplo, viento o nieve) o las estructuras constructivas que se aplicaban anteriormente. Para evitar daños personales o materiales, es necesario que un técnico cualificado revise los cálculos de carga estática del edificio existente. Debe tenerse en cuenta la normativa actual, en particular, las normas NEN6702, NEN7250 y NEN1991-1-1-4 A1 + C2/NB. No revisar los cálculos estáticos del edificio puede dar lugar, en el peor de los casos, al hundimiento (de la estructura portante) del edificio. Se recomienda consultar con la aseguradora en caso de cambios estructurales. Las cubiertas siempre están sujetas a vibración y movimiento. Esto puede deberse, por ejemplo, a las actividades que se lleven a cabo en el edificio, influencias meteorológicas, efectos térmicos o actividad sísmica, que puede provocar que los sistemas FV se muevan, se deslicen o se comben. En algunos casos, puede ser necesario fijar o anclar el sistema FV a la cubierta. Para establecer la zona del borde y de la esquina de un edificio, debe observarse la normativa actual. Cuando Esdec especifica una zona de borde-esquina, esta es la zona de borde-esquina mínima. Si decide colocar paneles solares en la zona de borde y esquina de un edificio, lo hará bajo su propia responsabilidad, y es altamente desaconsejable.

Entre otras cosas, los siguientes elementos deben someterse a una inspección estructural, por ejemplo, por un ingeniero de estructuras, y deben estar en buen estado:

- Las cargas que se producen a consecuencia del peso adicional del sistema FV completo en el edificio.
- Las cargas que se producen a consecuencia del cambio de geometría de la superficie de la cubierta en el edificio.
- Las cargas que se producen a consecuencia de la carga estática del sistema FV en el edificio.
- Las cargas que se producen a consecuencia de la presión dinámica del viento y la posible acumulación de precipitaciones en el edificio y el sistema FV.
- Las cargas que se producen durante la instalación en el edificio, la construcción de la cubierta, la cubierta y el aislamiento.
- La compatibilidad a largo plazo del aislamiento y la cubierta en los puntos de contacto de la estructura portante del sistema FV debido a la presión puntual.
- La compatibilidad del revestimiento de la cubierta en combinación con el sistema FV en la localización de los puntos de contacto.
- Los efectos térmicos recíprocos entre el edificio y el sistema FV.
- El efecto de cualquier movimiento o vibración relativa entre la cubierta y el sistema FV.

Pese a que los empleados de Esdec y el software son minuciosos para asegurar que los cálculos se realicen correctamente, no cabe reclamar derecho alguno con respecto a estos cálculos. Los precios del software, los catálogos, los presupuestos, etc., son indicativos y pueden cambiar, por ejemplo, a causa de subidas de los precios de las materias primas o de gravámenes. Los cálculos, planos y dimensiones incluidos en el software, los catálogos, los presupuestos, etcétera, son indicativos y no cabe reclamar derecho alguno al respecto. Nuestros términos y condiciones generales se aplican a todos los sistemas y servicios que proporcionamos. Además de lo anterior, es preciso leer con detalle y comprender nuestros términos y condiciones generales antes de proceder a la instalación. Al realizar un pedido a Esdec, se acepta plenamente todo lo anteriormente indicado.