

# ESDEC

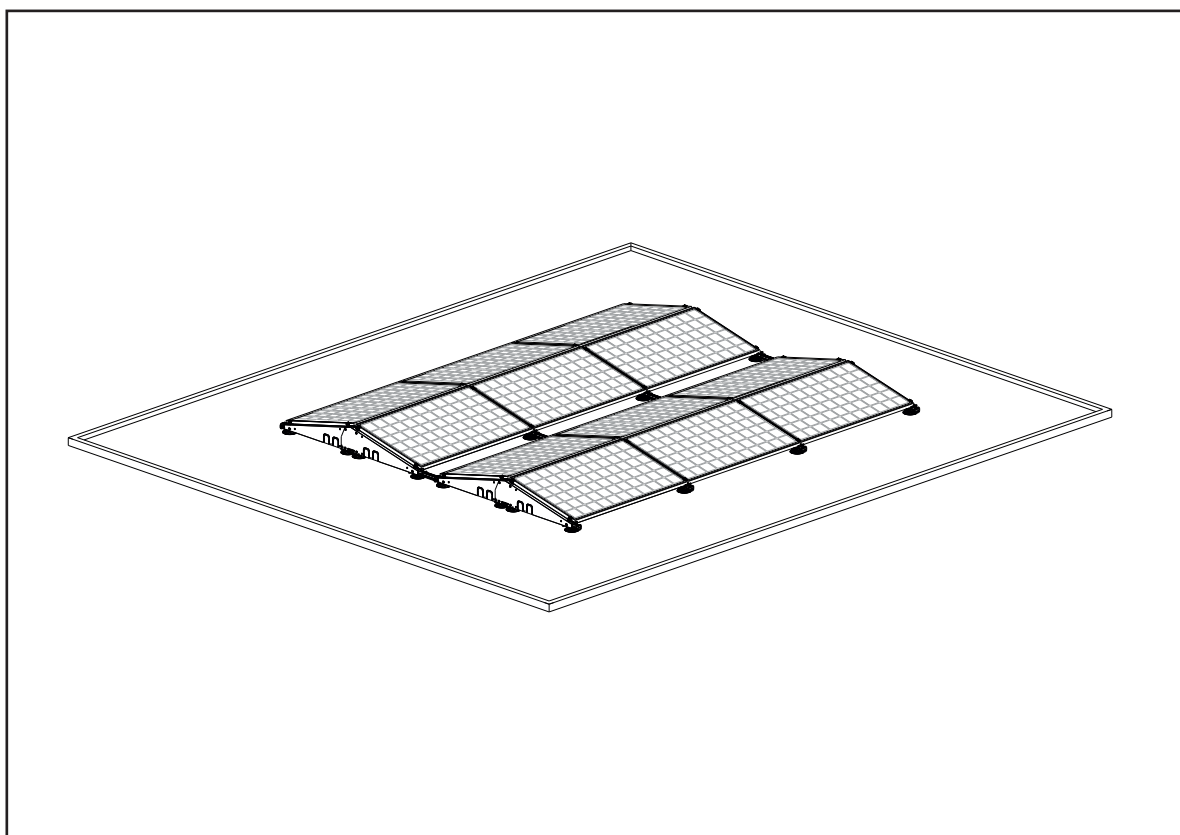
INNOVATIVE MOUNTING SYSTEMS

**FLATFIX** FUSION

## MANUEL

SYSTÈME DE MONTAGE FLATFIX FUSION POUR TOITS PLATS

# FR



## Système de montage FlatFix Fusion sur toits plats pour panneaux solaires dans une configuration paysage double

Version 16/09/24

© ESDEC 2024

**ESDEC**

Londenstraat 16  
7418 EE Deventer  
The Netherlands

T +31 850 702 000  
info@esdec.com  
www.esdec.com

IBAN NL64 INGB 0658539531  
BIC INGBNL2A  
VAT NL813998955B01

**CLICKFIT**

**FLATFIX**

[www.esdec.com](http://www.esdec.com)

All our transactions and sales apply our Terms and Conditions which are filed with the Chamber of Commerce (08127728). These can be downloaded at [www.esdec.com](http://www.esdec.com)

# SOMMAIRE

---

	<b>page</b>
<b>1. Introduction</b>	<b>1</b>
<b>2. Conditions générales d'installation</b>	<b>1</b>
<b>3. Description du produit</b>	<b>3</b>
<b>4. Vue d'ensemble des pièces</b>	<b>3</b>
4.1 Vue éclatée	3
4.2 Liste des pièces	4
<b>5. Préparation de l'installation</b>	<b>5</b>
5.1 Vérification de l'ensemble des outils et accessoires nécessaires	5
5.2 Détermination et mesure de la position des panneaux solaires	6
5.3 Nettoyage du toit	6
<b>6. Installatie</b>	<b>7</b>
6.1 Montage du support de toit sur les éléments de base	7
6.2 Montage de supports de toit supplémentaires (en option)	7
6.3 Montage du tapis de protection TPO (en option)	7
6.4 Liaison équipotentielle et montage du profilé de base sur les éléments de base (en option)	8
6.5 Positionnement des segments FlatFix Fusion	10
6.6 Montage des bacs de lestage	10
6.7 Installation du 1 <sup>er</sup> panneau solaire	12
6.8 Liaison équipotentielle et montage d'autres panneaux solaires	13
6.9 Montage des modules MLPE et des câbles	14
6.10 Liaison équipotentielle de plusieurs rangées (en option, voir également section 7.3)	15
6.11 Liaison équipotentielle des bacs de lestage (en option)	16
6.12 Mise en place du ballast	17
6.13 Montage et liaison équipotentielle des stabilisateurs	18
6.14 Liaison équipotentielle de pièces métalliques manipulables (en option)	20
6.15 Montage de la 2 <sup>ème</sup> rangée de panneaux solaires	20
6.16 Montage du déflecteur de vent gauche/droit	21
<b>7. Annexe</b>	<b>22</b>
7.1 Variantes dimensionnelles	22
7.2 Installation des guides de sortie de câble, des câbles et des déflecteurs de vent	25
7.3 Représentation schématique de la mise à la terre, de la liaison équipotentielle et de la protection contre la foudre	29
7.4 Configurations du ballast	32

CE MANUEL D'INSTALLATION DOIT ÊTRE CONSERVÉ DANS UN ENDROIT SÛR POUR UNE UTILISATION ULTÉRIEURE !

En ce qui concerne la durée et les conditions de la garantie, nous vous recommandons de contacter votre fournisseur.

Veuillez vous référer aux conditions générales de vente et de livraison sur [www.esdec.com](http://www.esdec.com).

Le fabricant décline toute responsabilité en cas de dommages ou de blessures résultant du non-respect de ce manuel d'installation et du non-respect des précautions d'usage lors du transport, du montage et de l'utilisation du système de montage FlatFix Fusion.

En raison d'un effort continu d'amélioration, les détails du produit peuvent différer de ce qui est décrit dans ce manuel. Les instructions de pose sont donc fournies uniquement à titre de référence pour l'installation du produit mentionné dans ce manuel.

Ce manuel a été rédigé avec le plus grand soin, mais le fabricant ne peut pas être tenu responsable des erreurs qu'il pourrait contenir ni de leurs conséquences.

En outre, tous les droits sont réservés et aucune partie de ce manuel ne peut être reproduite sous quelque forme que ce soit.



# 1. Introduction

---

Ce manuel décrit l'installation du système de montage FlatFix Fusion pour toits plats (pour panneaux solaires en configuration paysage). Lisez attentivement le manuel afin d'en connaître pleinement le contenu. Suivez attentivement les instructions du manuel. Effectuez toujours les actions dans l'ordre correct.

Lorsqu'il est fait référence au plan du projet, il est également fait référence au Calculateur Esdec qui peut générer le plan du projet.

## 2. Conditions générales d'installation

### Généralités

Le non-respect des instructions du présent document et/ou du plan du projet peut entraîner l'annulation de toute réclamation au titre de la garantie et de la responsabilité du fabricant.

Les informations, commentaires et conseils contenus dans ce document ont un caractère obligatoire et doivent être vérifiés quant à leur exhaustivité et leur actualité. Esdec se réserve le droit de modifier ce document sans préavis.

### Stabilité et état du toit

Le toit doit être en bon état et suffisamment solide pour supporter le poids des panneaux solaires, y compris les matériaux supplémentaires, le ballast, le vent et les charges de neige. Vérifiez la stabilité du toit et modifiez le toit/la structure si nécessaire. En cas de doute, contactez un ingénieur en structure. Veillez à ne pas dépasser le seuil de charge du toit, tant ponctuellement que sur l'ensemble de la surface.

### Isolation/couverture de toit

La capacité de charge continue (pression ponctuelle) de l'isolation et de la couverture du toit doit être vérifiée et approuvée avant l'installation. L'adéquation des supports de toit en combinaison avec le matériau de couverture doit être vérifiée et approuvée ; des supports de toit supplémentaires doivent être installés, si requis ou désirés. En cas de doute, faites appel à un couvreur professionnel.

### Avertissements de sécurité

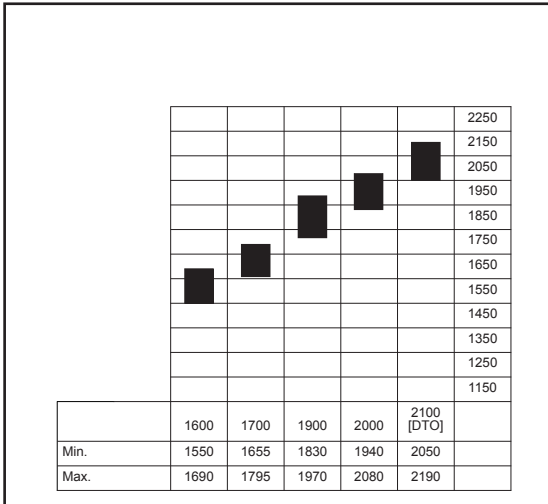
- L'installation du système de montage FlatFix Fusion doit être effectuée selon la norme par du personnel technique qualifié (au moins deux personnes qualifiées).
- Veillez à respecter la réglementation (locale) en matière de sécurité incendie pour les installations photovoltaïques. Pour réduire le risque de propagation du feu, il est indispensable de prévoir un compartimentage coupe-feu.
- L'ajout ou l'omission de composants peut avoir des conséquences négatives sur le fonctionnement et est fortement déconseillé !
- Avant l'installation des panneaux solaires, le toit doit être propre, sec, plat et exempt d'algues, etc.
- Évitez toute installation en cas de vents forts et sur une surface de toit mouillée et glissante.
- Le système de montage FlatFix Fusion ne doit être installé qu'à des températures comprises entre -15°C et 40°, en raison des connexions de montage des pièces en plastique.
- Lors de l'exécution de travaux sur le toit, utilisez toujours une protection contre les chutes et, si nécessaire, des filets de sécurité et une protection de bord.
- Ne marchez jamais sur le système ou les panneaux solaires.
- Portez des chaussures à bout renforcé et des semelles antidérapantes robustes.
- Portez toujours des vêtements de protection appropriés lors de l'exécution de travaux.
- Utilisez toujours un treuil/appareil de levage lorsque vous déplacez les matériaux (panneaux solaires, etc.).
- Placez toujours les échelles sur une surface solide et stable.
- Placez toujours l'échelle à un angle d'environ 75° et laissez-la dépasser d'environ 1 mètre au-dessus du bord du toit.
- Si possible, fixez l'échelle en haut à l'aide d'une corde ou d'une sangle.
- Il est préférable d'effectuer le travail conformément au manuel « Travailler sur les toits en toute sécurité ».

### Champ d'application de FlatFix Fusion

- Plage de température pour l'installation : -15 °C - +40 °C.
- Zone de vent (1 à 3 hors zone côtière).
- Hauteur de toit (1-20m). Si le toit est plus haut, veuillez contacter votre fournisseur.
- Type de couverture : béton, bitume, EPDM/PVC/TPO.
- Pente du toit : maximum 3°. Les plaques de base doivent être scellées entre 3° et 7° (pour le PVC entre 2° et 7°).
- Si la pente du toit est supérieure à 7°, veuillez contacter votre fournisseur.
- Configuration : montage en paysage. Angle d'inclinaison des panneaux solaires : 11,3 ° à 13°.
- Longueur et largeur des panneaux solaires : longueur 1550 – 1690 mm, 1655 mm – 1795 mm, 1830 – 1970 mm, 1940 – 2080 mm, 2050 – 2190 mm. Largeur 980 – 1016 mm, 1017 – 1053 mm, 1068 – 1104 mm, 1114 – 1150 mm, épaisseur 30 - 50 mm. (voir tableau page 02).

## Tableau des dimensions des panneaux

### Plage de longueur du panneau



### Plage de largeur du panneau



\*WPA = Wider Panel Adapter = 1007022-WP

### Zone de débord

La distance entre les panneaux solaires et le bord du toit doit être d'au moins 30 cm, en raison des forts courants de vent turbulents dans cette zone. Aucun panneau solaire ne peut être installé dans cette zone, en tout ou en partie. La zone de débord à maintenir est déterminée à l'aide du calculateur Esdec.

### Ballast

Si le toit est à plus de 20 m de hauteur, nous vous conseillons de consulter votre fournisseur qui pourra vous aider à déterminer le ballast adéquat. Utilisez des pierres ou du gravier comme ballast. Consultez le plan du projet.

### Normes, réglementations et règles

Lors de l'installation d'un système de montage, il est important de suivre les instructions du manuel d'installation et les normes correspondantes, afin de prévenir les accidents. Veuillez notamment respecter les normes, réglementations et règles suivantes :

#### Installation Photovoltaïques

- NF EN1990 :2002/A1 :2006 Eurocodes structuraux
- NF EN 1991-1-3:2005 Eurocode – Actions générales - charges de neige NF EN 1991-NF EN 1991-1-4:2005 Eurocode – Actions générales - actions du vent
- CEN/TR 16999 :2019 Système Photovoltaïque connexion structurels
- NF C15-100 :2015 (IEC 60364-serie) Installations électriques à basse tension
- UTE C15-712 serie Installation photovoltaïque autonomes
- NF EN-IEC 62305-serie Protection contre la foudre

#### Code du Travail France – 2017 universel et Quatrième partie : Santé et sécurité au travail

- Article R 4121-1 à R 4121-4 Document d'évaluation des risques
- Article R 4224-4 et R 4224-20 Personnel autorisé
- Article R 4224-5 à R 4224-8 Protégé les travailleurs contre les chutes
- Article R. 4323-58 et R 4323-59 Travailler en toute sécurité en altitude
- Article R. 4323-69 à R 4323-80 Échafaudages

La liste ci-dessus des règlements et règlements est informatif et vise uniquement à attirer l'attention sur la conception, le développement et la mise en œuvre d'une installation de système de production d'énergie photovoltaïque. Les règlements changent constamment. Par conséquent, avant de commencer un projet, nous vous conseillons de consulter l'état le plus à jour des réglementations internationales, nationales et régionales pour votre pays. Les données d'information ont été compilées avec le plus grand soin et, par conséquent, aucun droit ne peut être obtenu.

### Enlèvement et démontage

Éliminez le produit conformément aux législations et réglementations locales. Tous les matériaux sont recyclables au terme de leur durée de vie. Les profilés de base en aluminium sont fixés aux éléments de base à l'aide d'un système de clipsage. Démontez le profilé de base à l'aide d'une pince universelle.

### Garantie

La garantie est conforme aux conditions de garantie d'Esdec. Vous pouvez les consulter sur le site Web [www.esdec.com](http://www.esdec.com).

### Responsabilité

Le fabricant décline toute responsabilité en cas de dommages ou de blessures résultant du non-respect (strict) des consignes et réglementations de sécurité figurant dans ce manuel ou de négligence au cours de l'installation du produit et des accessoires énumérés dans ce document.

## 3. Description du produit

Le système de montage se compose d'éléments de base en matière plastique de haute qualité, qui sont reliés les uns aux autres dans le sens de la longueur au moyen de profilés de base en aluminium. Les segments FlatFix Fusion sont reliés entre eux dans le sens de la largeur par des stabilisateurs. En outre, le matériel de montage nécessaire est disponible pour le montage des panneaux solaires sur le toit en configuration paysage. Le système de montage FlatFix Fusion peut être utilisé pour tous les types de toitures.

### Mise en place du ballast

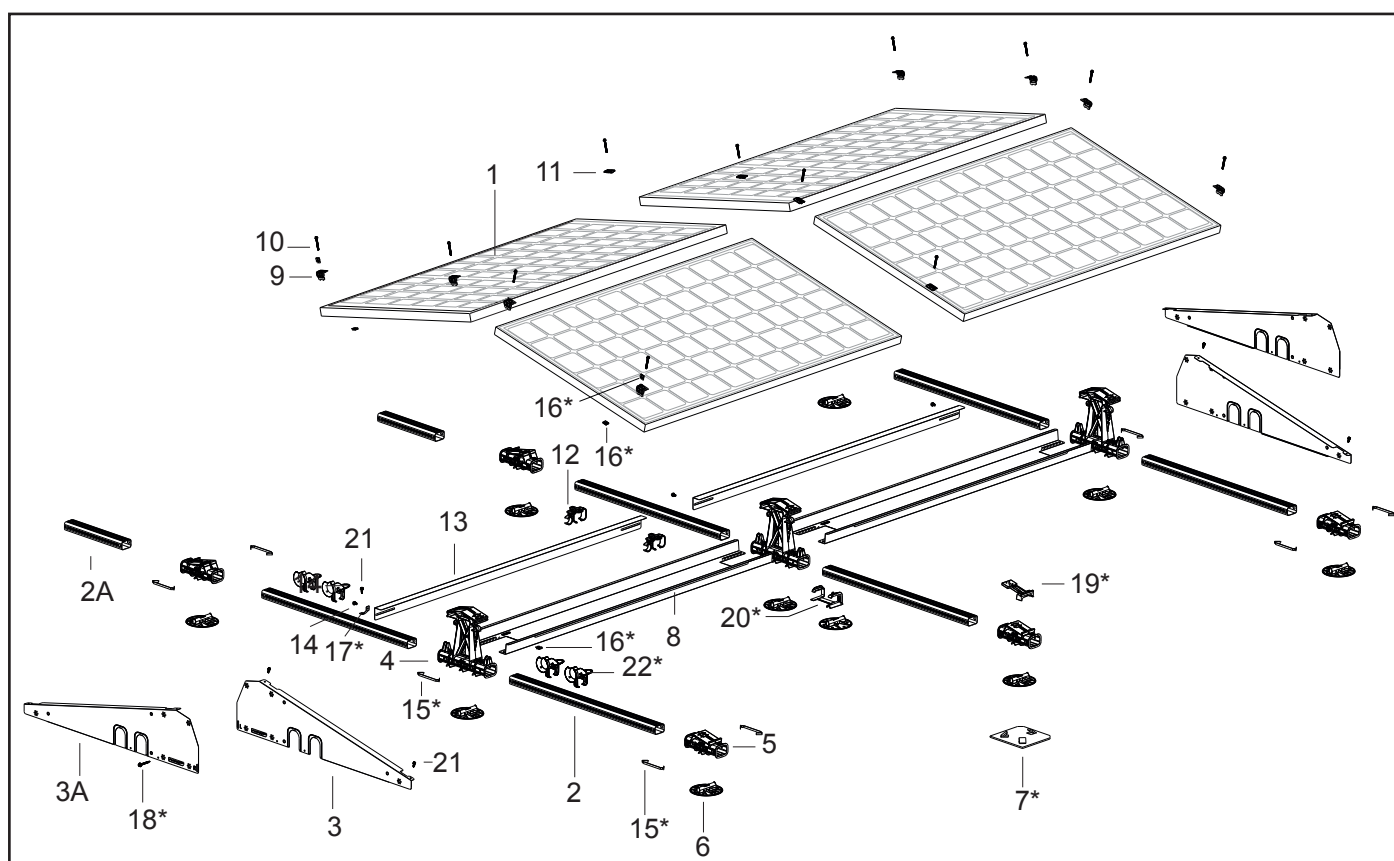
Le système FlatFix Fusion n'est généralement pas fixé au toit, mais il repose simplement sur le toit. Les supports de toit doivent être collés sur le toit uniquement dans le cas d'une pente de toit supérieure à 3° (2° pour le PVC). Pour des raisons de compatibilité, veuillez respecter les instructions de traitement du produit d'étanchéité et du matériau de couverture. Vous pouvez rendre le système résistant au vent en le lestant. Le poids du ballast dépend en partie de la hauteur du bâtiment et de la configuration du système. Placez le ballast dans les bacs de lestage. Consultez le plan du projet pour l'emplacement et la quantité de ballast.

### Montage des panneaux solaires

Les panneaux solaires sont positionnés en haut des éléments de base et sont fixés à l'aide d'étriers universels pour modules, d'étriers finaux et de vis de fixation. Les vis de fixation sont vissées directement dans les trous de fixation des éléments de base. Le couple de serrage des vis de fixation est décrit plus en détail au point 6.

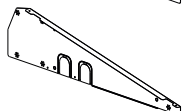
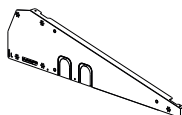
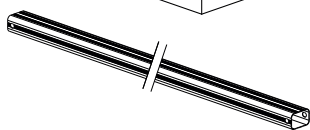
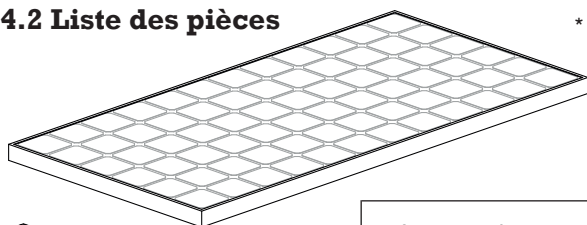
## 4. Vue d'ensemble des pièces

### 4.1 Vue éclatée



## 4.2 Liste des pièces

\* Mesurez le côté le plus court du panneau solaire et sélectionnez le profilé de base et les déflecteurs de vent correspondants.



1. Largeur du panneau solaire :	*1016 – 1053 mm	*1068 – 1104 mm	*1114 – 1150 mm
2. Profilé de base Référence :	940 mm 1007194	1030 mm 1007195	1077 mm 1007196
3. Déflecteur de vent gauche paysage (également disponible en noir) Référence :	1007224(-B)	1007226(-B)	1007226(-B)
3A. Déflecteur de vent droit paysage (également disponible en noir) Référence :	1007225(-B)	1007227(-B)	1007227(-B)

Sélectionnez ensuite les autres pièces ci-dessous.



2A. Profilé de base  
Référence : 10071\_\_  
Pour la longueur, voir annexe point 7.1



4. Élément de base haut paysage  
Référence : 1007031



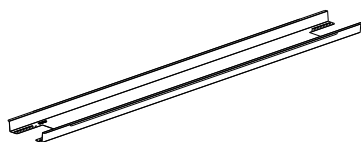
5. Élément de base bas paysage  
Référence : 1007022



6. Support de toit  
Référence : 1007012



7. Tapis de protection TPO  
Référence : 1007015  
\*en option



8. Bac de lestage paysage  
Référence : 10072\_\_  
Pour la longueur, voir annexe point 7.1



9. Étrier final  
Référence : 1004\_\_  
Pour le type, voir annexe point 7.1



10. Vis de fixation M6 x \_\_  
Référence : 10006\_\_(-B)  
Pour le type, voir annexe point 7.1



11. Étrier universel pour modules  
Référence : 1003022(-B)



12. FlatFix Fusion MLPE Clip Poids léger  
Référence : 1007042



13. Stabilisateur paysage  
Référence : 10072\_\_  
Pour la longueur, voir annexe point 7.1



14. Vis de fixation M6 x 12  
Référence : 1000612 (-B)



15. Ressort de mise à la terre  
Référence : 1007502  
\*en option



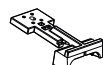
16. Étrier de mise à la terre  
Référence : 1007505  
\*en option



17. Cornière de mise à la terre  
Référence : 1007503  
\*en option



18. Vis auto-perceuse 6.3x42mm  
SW10/T30  
Référence : 1003016  
\*en option



19. Extension de base inférieure  
Référence : 1007022-WP  
\*en option et uniquement en association avec un profilé de base de 940 mm



20. Adaptateur de support de toit  
Référence : 1007011  
\*en option



21. Vis auto-taraudeuse pour tôle métallique 6,0 x 25 SW10 HEX/T30  
Référence : 1008085



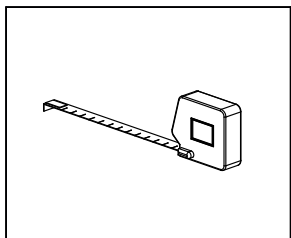
22. Guide de sortie de câble  
Référence : 1005570  
\*en option

# 5. Préparation de l'installation

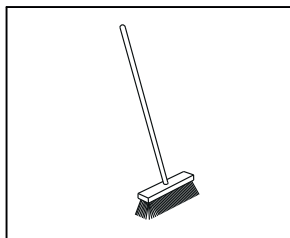
## 5.1 Vérification de l'ensemble des outils et accessoires nécessaires

Voici une liste des outils/accessoires nécessaires :

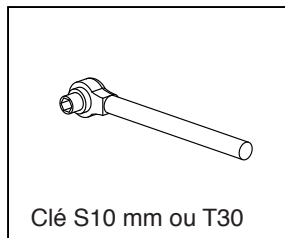
Mètre



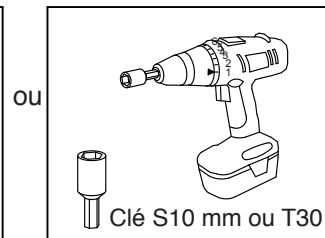
Balai



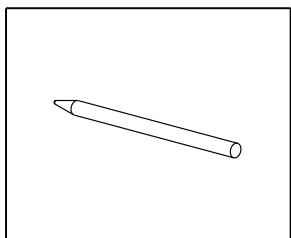
Douille hexagonale à cliquet



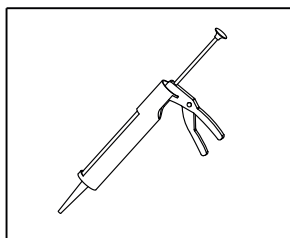
Perceuse sans fil



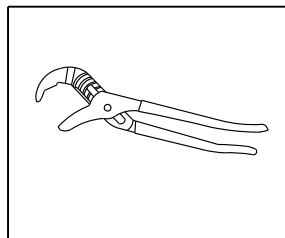
Marqueur/craie



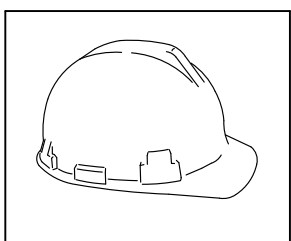
Pistolet à mastic en option  
Pour pente de toit > 2°/3°



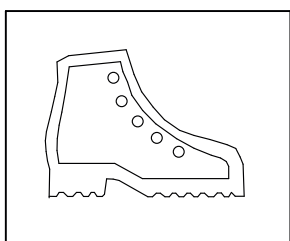
Pincettes réglables



Casque de sécurité



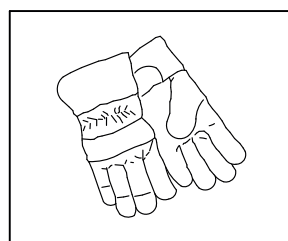
Chaussures de sécurité



Masque



Gants de sécurité



## 5.2 Détermination et mesure de la position des panneaux solaires

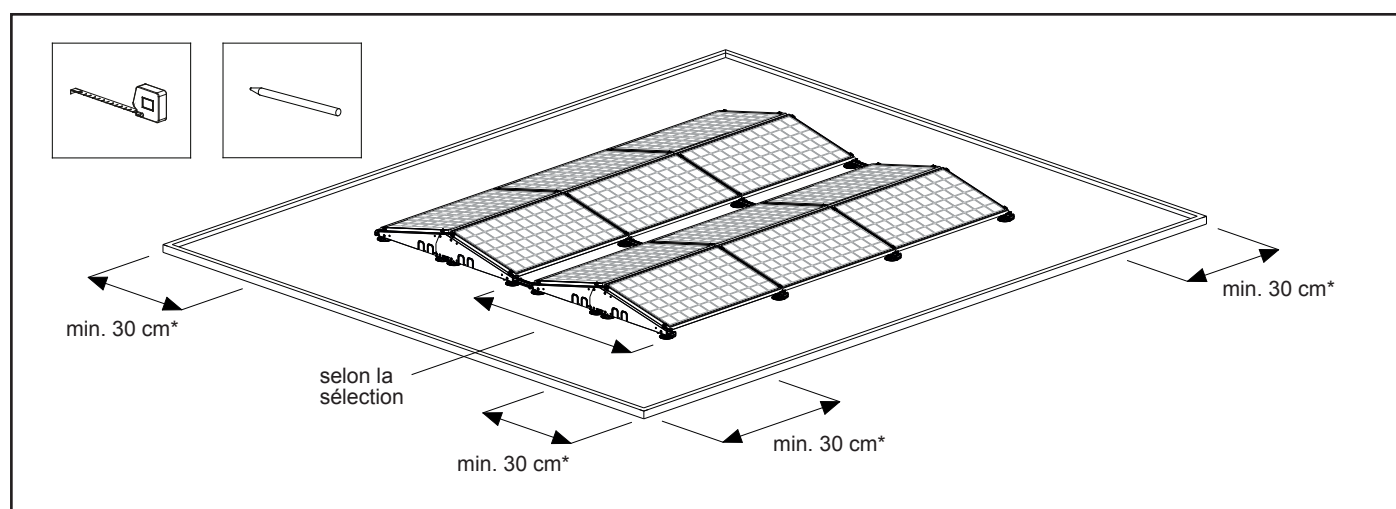
Pour déterminer la position des panneaux solaires sur le toit plat, il est très important de tenir compte de l'ensoleillement tout au long de la journée et de l'année. Placez les panneaux solaires sur une surface de toit qui n'a pas d'ombre. L'ombre d'une cheminée, d'arbres et de bâtiments voisins a un effet négatif sur le rendement des panneaux solaires.

### Mesure et repérage

Calculez l'espace dont vous avez besoin en fonction des dimensions de votre panneau.

Si plusieurs rangées de panneaux solaires sont placées l'une après l'autre, une distance doit être respectée entre les rangées pour des raisons d'ombrage. La distance entre les panneaux solaires et le bord du toit doit être d'au moins 30 cm, en raison des forts courants de vent turbulents dans cette zone. Aucun panneau solaire ne peut être installé dans cette zone, en tout ou en partie. \*(La zone de débord à maintenir est déterminée à l'aide du calculateur Esdec.)

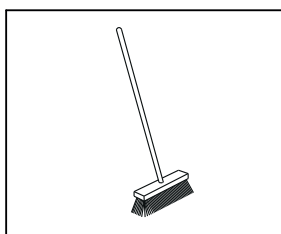
Marquez les contours du champ de panneaux sur le toit avec de la craie ou un marqueur.



## 5.3 Nettoyage du toit

Nettoyez le toit avec un balai.

Assurez-vous que l'endroit où les panneaux solaires seront installés sur le toit est propre, sec et plat. La présence de gravier, de sable, de pierres, d'algues, de poussière, etc. peut entraîner l'instabilité du système et/ou endommager le toit.

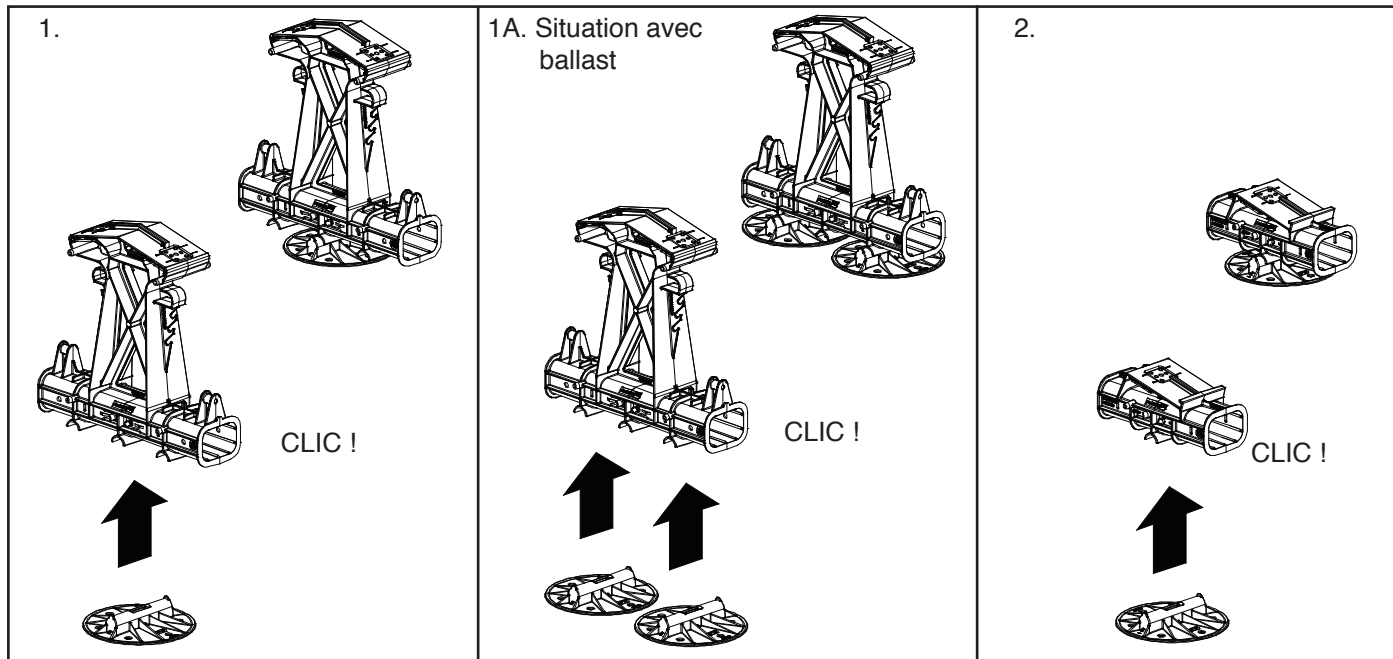


# 6. Installation

## 6.1 Montage du support de toit sur les éléments de base

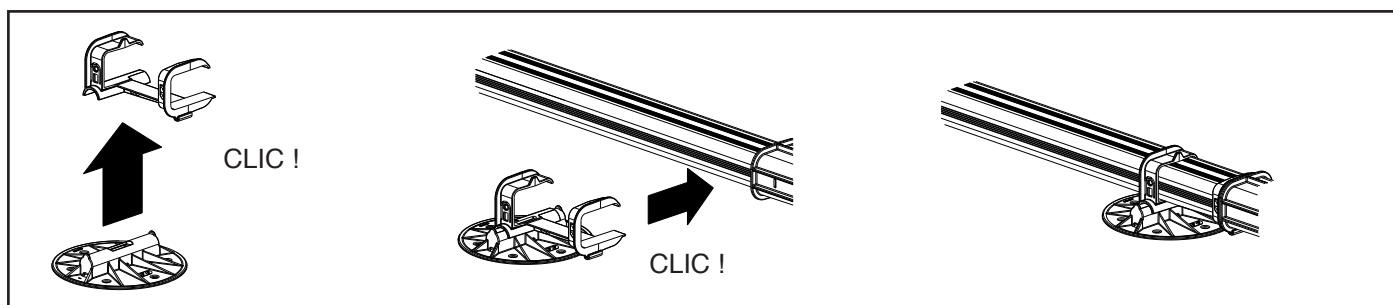
Par défaut, l'élément de base haut est placé sur un support de toit.

1. Fixez le support de toit à l'élément de base haut à l'aide d'un raccord à clipser. Pour ce faire, utilisez le raccord à clipser central sur la face inférieure de l'élément de base haut. En option : dans les situations nécessitant la mise en place de ballast, deux supports de toit sont fixés sous l'élément de base haut. Pour ce faire, utilisez les deux raccords à clipser du milieu (1A).
2. Fixez le support de toit à l'élément de base bas à l'aide d'un raccord à clipser.



## 6.2 Montage de supports de toit supplémentaires (en option)

Si des supports de toit supplémentaires sont nécessaires, ils peuvent être ajustés de manière flexible à l'aide de l'adaptateur de support de toit. Fixez le support de toit à l'adaptateur à l'aide d'un raccord à clipser. Cette composition peut ensuite être clipsée latéralement n'importe où sur un profilé de base.



## 6.3 Montage du tapis de protection TPO (en option)

Le tapis de protection TPO en option peut être utilisé pour protéger la couverture de toit TPO. Ouvrez les 3 languettes en caoutchouc du tapis de protection et placez le support de toit sous les languettes du tapis. Veillez à ce que le support de toit soit bien entouré par les languettes en caoutchouc.





## 6.4 Liaison équipotentielle et montage du profilé de base sur les éléments de base (en option)

### Mise à la terre / Liaison équipotentielle des profilés de base

1. Insérez le ressort de mise à la terre dans les rainures de l'élément de base haut avant d'encliqueter le profilé de base dans l'élément de base haut.

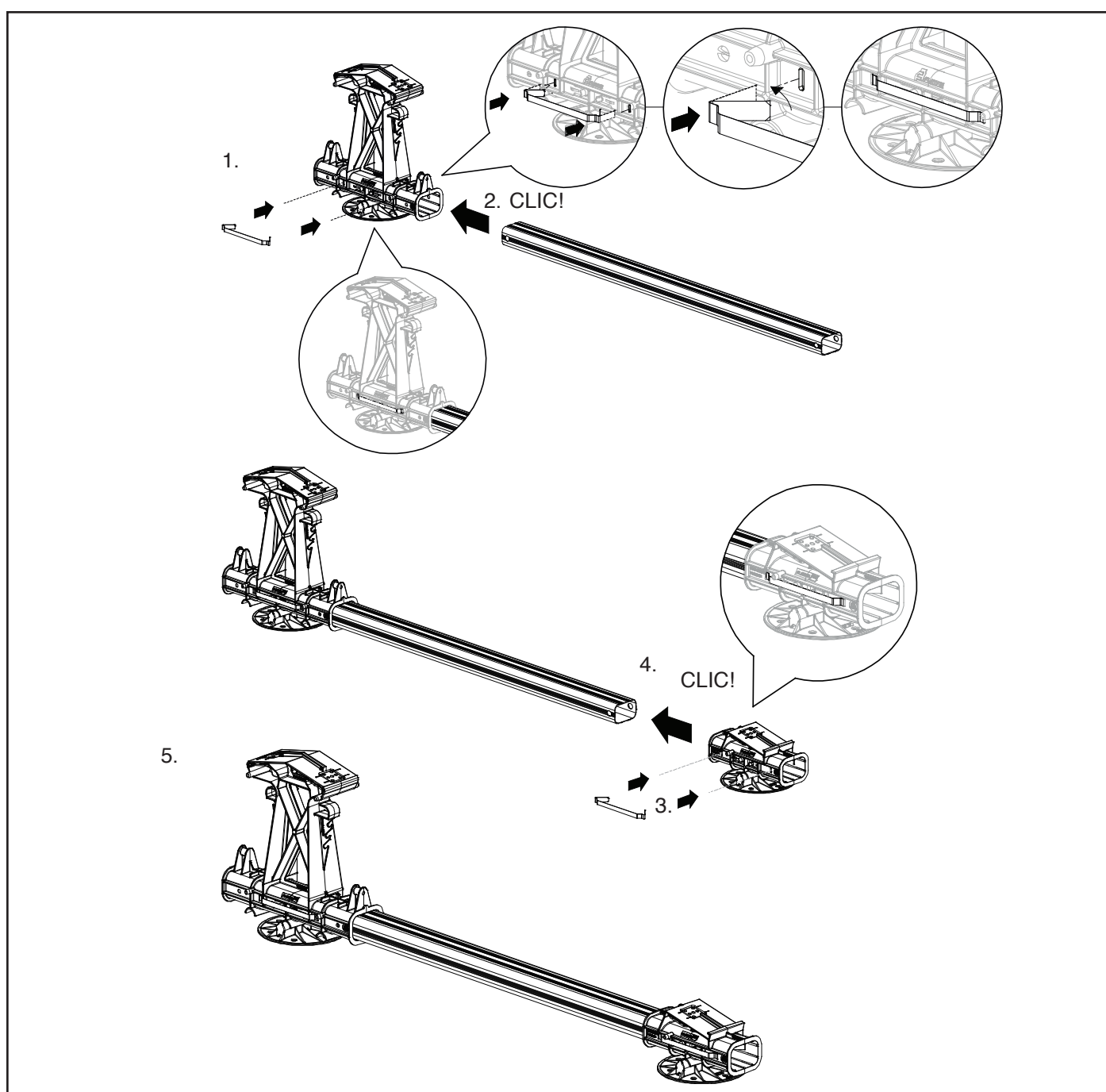
L'utilisation d'un ressort de mise à la terre équivaut à une surface de connexion de 3 mm<sup>2</sup>. Deux ressorts de mise à la terre (un ressort de chaque côté de l'élément de base) correspondent à une surface de connexion de 6 mm<sup>2</sup>. La denture du ressort de mise à la terre s'insère dans les profilés de base et garantit une liaison solide et durable.

2. Placez l'élément de base haut (y compris le support de toit) à la verticale et glissez l'extrémité du profilé de base dans l'ouverture de l'élément de base haut jusqu'à ce qu'il s'enclenche.

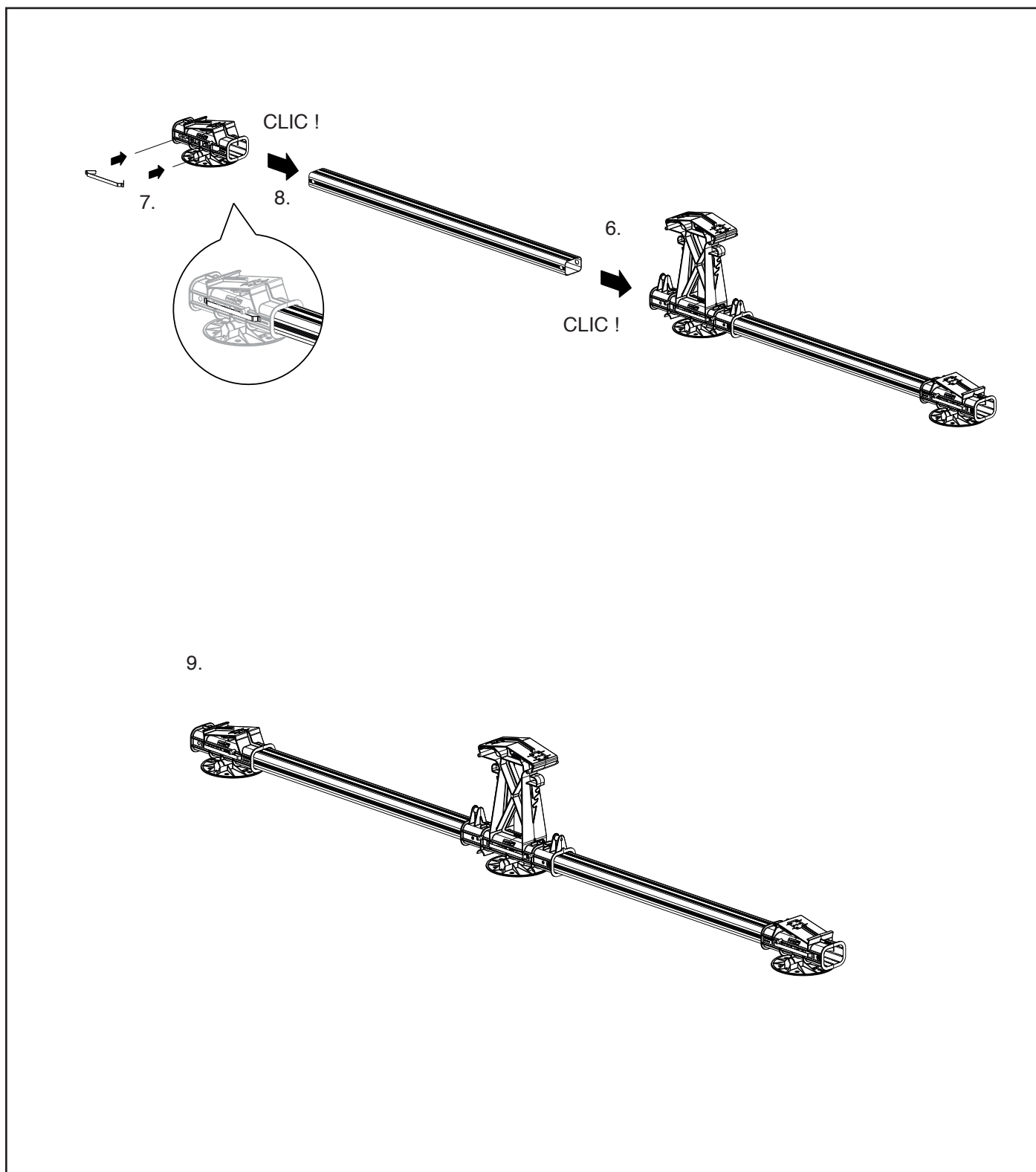
3. Insérez le ressort de mise à la terre dans les rainures de l'élément de base bas avant d'encliqueter le profilé de base dans l'élément de base bas.

4. Faites glisser l'élément de base bas (y compris le support de toit) sur l'autre extrémité du profilé de base jusqu'à ce qu'il s'enclenche.

5. Un côté du segment FlatFix Fusion est prêt.



6. Glissez l'extrémité du 2ème profilé de base dans l'ouverture de l'élément de base haut jusqu'à ce qu'il s'enclenche.
7. Insérez le ressort de mise à la terre dans les rainures de l'élément de base bas avant d'encliqueter le profilé de base dans l'élément de base bas.
8. Faites glisser l'élément de base bas (y compris le support de toit) sur l'autre extrémité du profilé de base jusqu'à ce qu'il s'enclenche.
9. Le premier segment FlatFix Fusion est prêt. Répétez les étapes ci-dessus jusqu'à ce que vous ayez suffisamment de segments FlatFix Fusion pour l'installation des deux premières rangées de panneaux solaires.



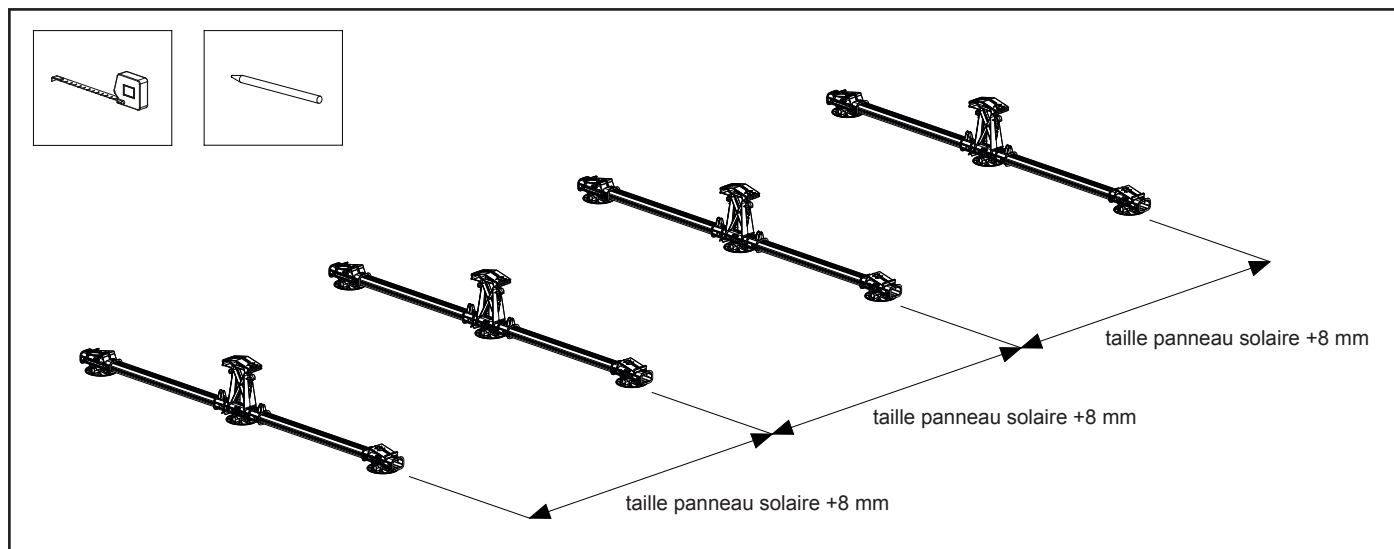
## 6.5 Positionnement des segments FlatFix Fusion

En fonction de l'emplacement des panneaux solaires sur le toit, vous pouvez déterminer la position des segments FlatFix Fusion.

Répartissez les segments FlatFix Fusion uniformément sur la ligne où se seront installés les panneaux solaires. Les segments FlatFix Fusion peuvent être espacés jusqu'à une distance maximale de 2 m centre à centre (voir calculateur pour la distance).

Dessinez à la craie ou au marqueur l'endroit où les segments FlatFix Fusion doivent être placés sur le toit.

Assurez-vous que les segments FlatFix Fusion sont alignés les uns avec les autres.



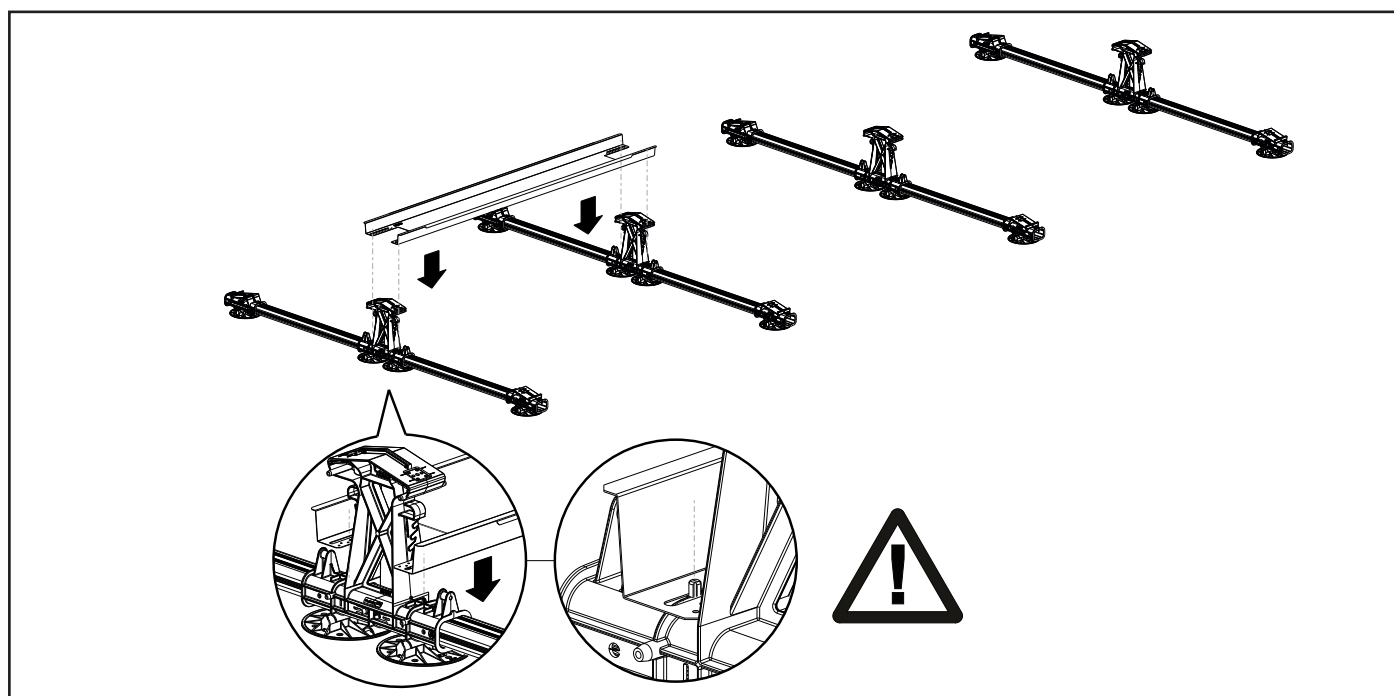
## 6.6 Montage des bacs de lestage

Les emplacements du ballast sont déterminés à l'aide du calculateur. Placez les bacs de lestage aux points indiqués par le calculateur. **ATTENTION !** Veillez à ce que les éléments de base hauts à l'emplacement des bacs de lestage soient toujours équipés de deux supports de toit ! Les instructions suivantes se réfèrent uniquement à l'installation standard du bac de lestage.

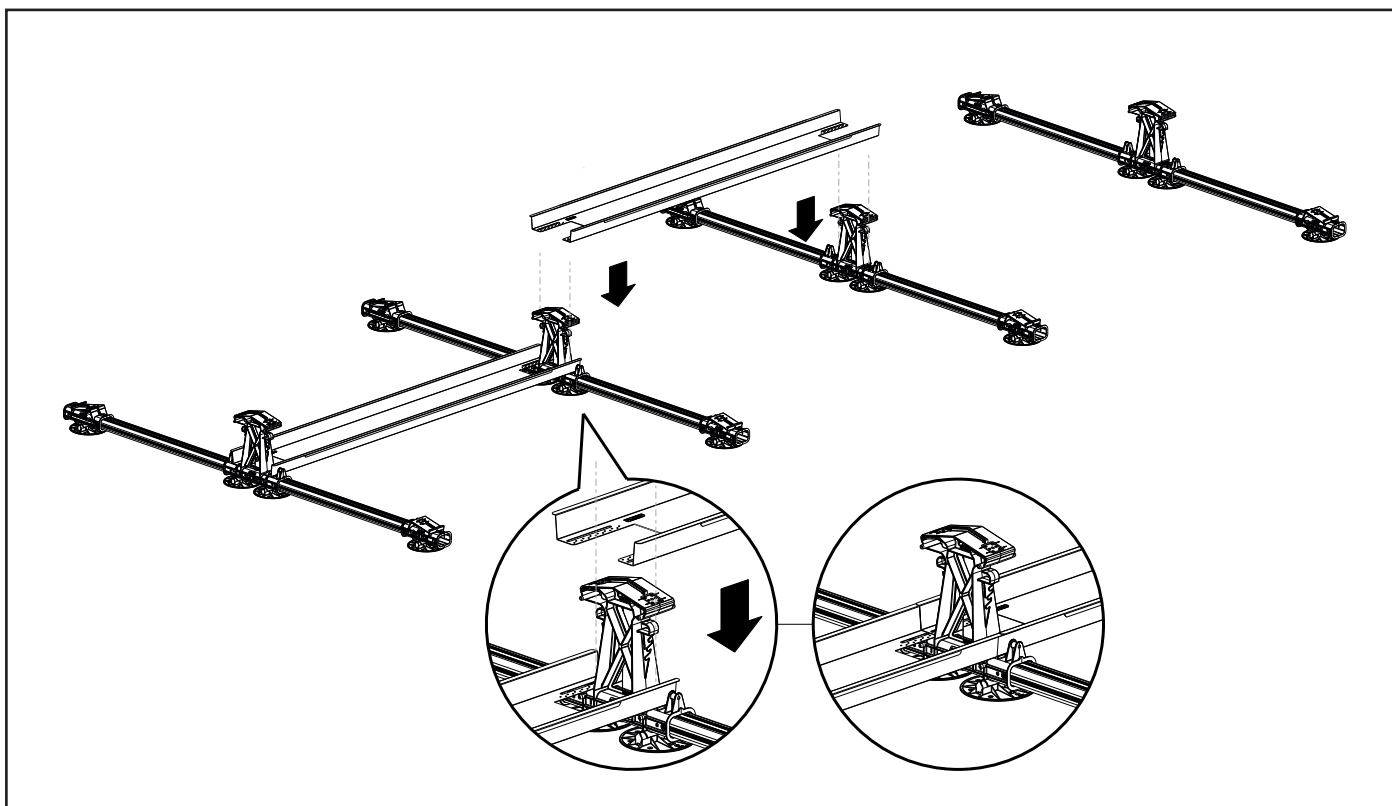
**ATTENTION !** Pour les configurations du ballast, voir annexe point 7.4.

Insérez le premier bac de lestage en biais et placez-le entre les segments FlatFix Fusion, de manière à ce que les rainures du bac soient positionnées sur les arêtes verticales de l'élément de base haut.

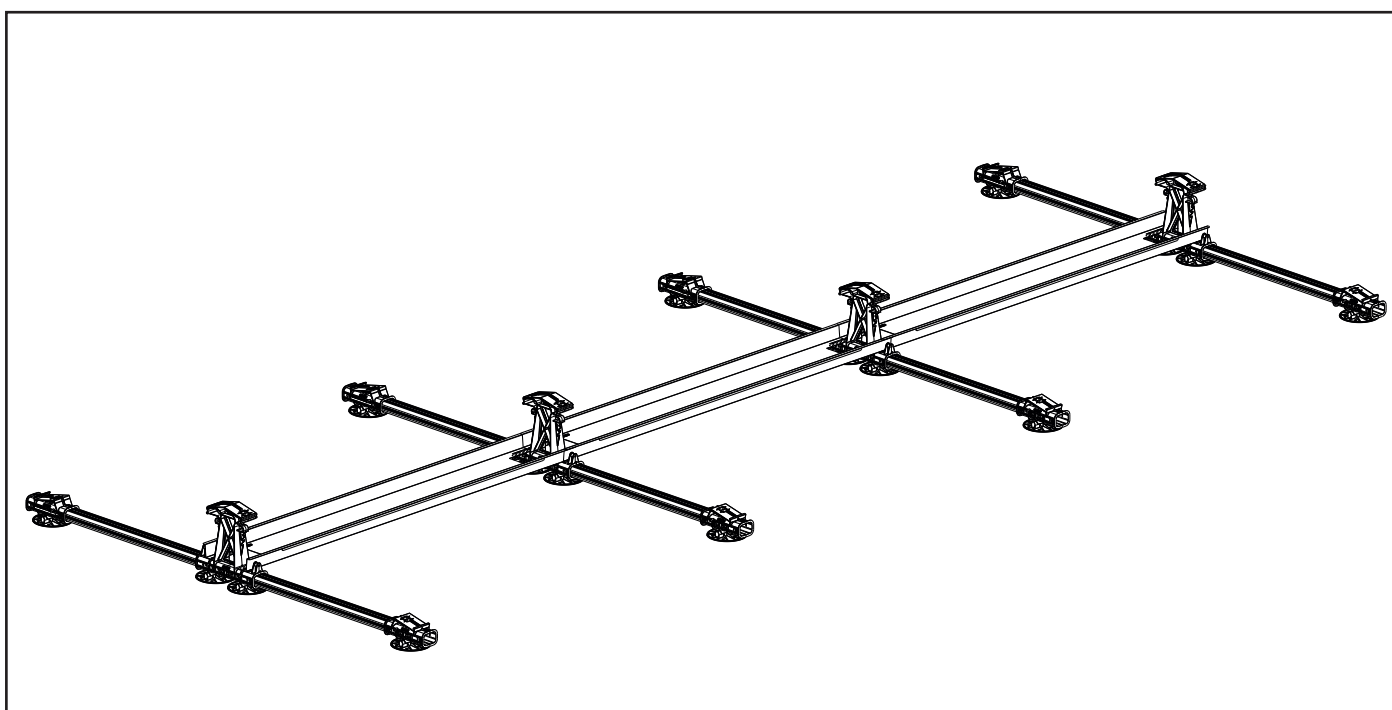
Veillez noter que les segments FlatFix Fusion sont placés les uns à côté des autres en raison de l'alignement des panneaux solaires !



Placez le deuxième bac de lestage entre les segments FlatFix Fusion de manière à ce qu'il chevauche le premier bac de lestage et que les rainures du bac de lestage soient positionnées sur les arêtes verticales de l'élément de base haut.

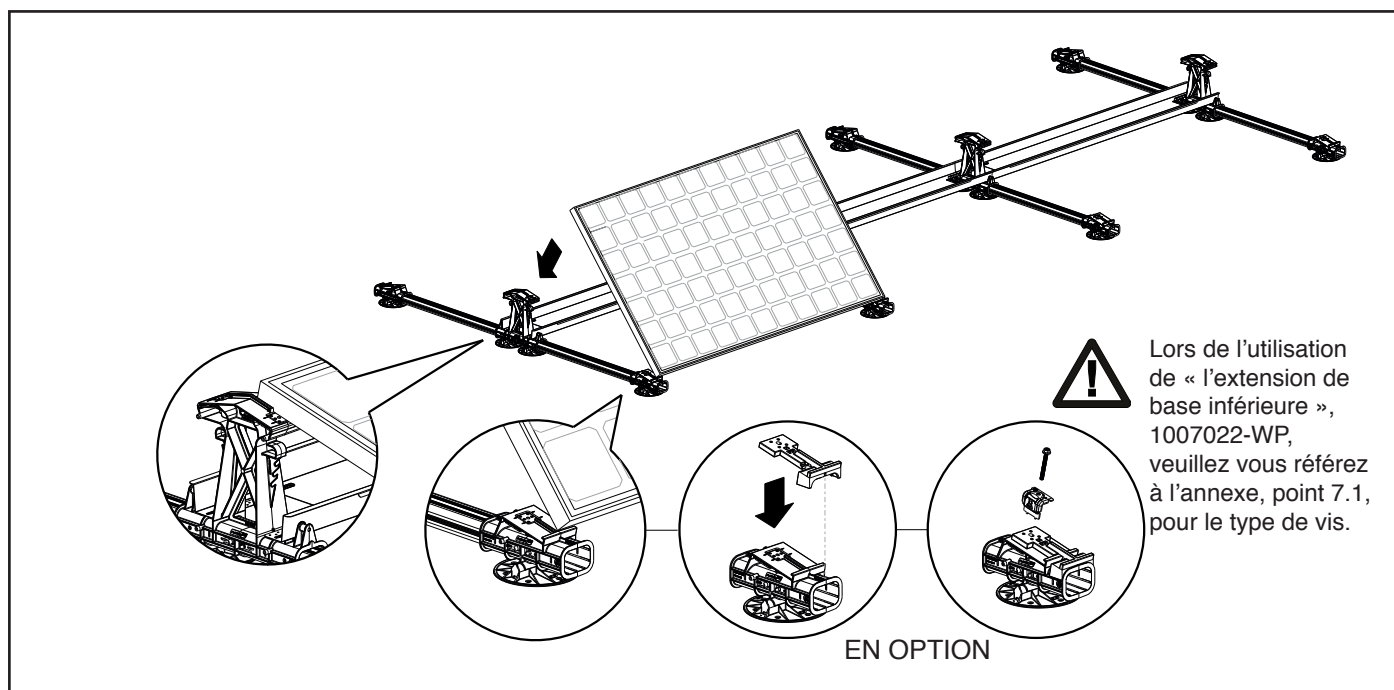


Placez le troisième bac de lestage entre les segments FlatFix Fusion de manière à ce qu'il chevauche le deuxième bac de lestage et que les rainures du bac de lestage soient positionnées sur les arêtes verticales de l'élément de base haut. Répétez ces étapes jusqu'à ce que tous les bacs de lestage soient en place.



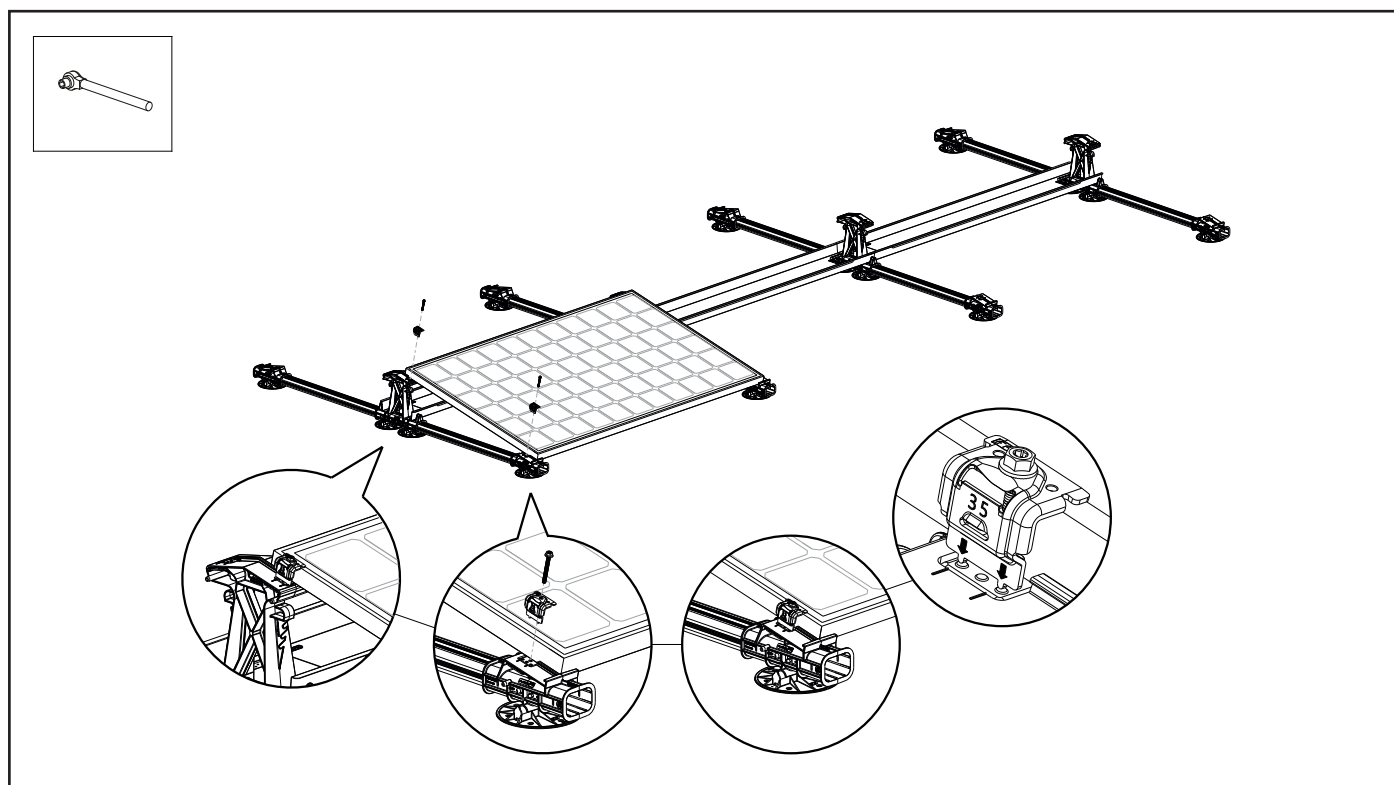
## 6.7 Installation du 1<sup>er</sup> panneau solaire

1. Placez le 1<sup>er</sup> panneau solaire entre les arêtes verticales de l'élément de base bas.
  2. Inclinez soigneusement le panneau solaire de façon à ce qu'il se trouve entre les arêtes verticales de l'élément de base.
- ATTENTION !** En option, une extension de base inférieure peut être montée pour une plus grande surface de panneaux. Cela est possible uniquement en association avec le profilé de base de 940 mm (voir le tableau des dimensions des panneaux à la page 02)



3. Placez les étriers finaux sur le bord du panneau solaire et positionnez-les dans les éléments de base hauts et bas au niveau des trous de montage. Vissez l'étrier final dans le trou de fixation à l'aide de la vis de fixation.

**ATTENTION !** Le couple de serrage minimum du raccord vissé sur les étriers **gris** (10043xx) est de 7 Nm (maximum 8 Nm). Le couple de serrage minimum du raccord vissé sur les étriers **noirs** (10044xx) est de 9 Nm (maximum 10 Nm). Veuillez consulter le manuel de votre outil pour régler le couple de serrage correct.



## 6.8 Liaison équipotentielle et montage d'autres panneaux solaires

Placez le deuxième panneau solaire sur les éléments de base de façon à ce qu'il se trouve entre les arêtes verticales.

**⚠ Vérifiez que les panneaux solaires sont bien alignés.** Vissez ensuite la vis de fixation à l'aide d'un étrier pour module dans les trous de montage des éléments de base.

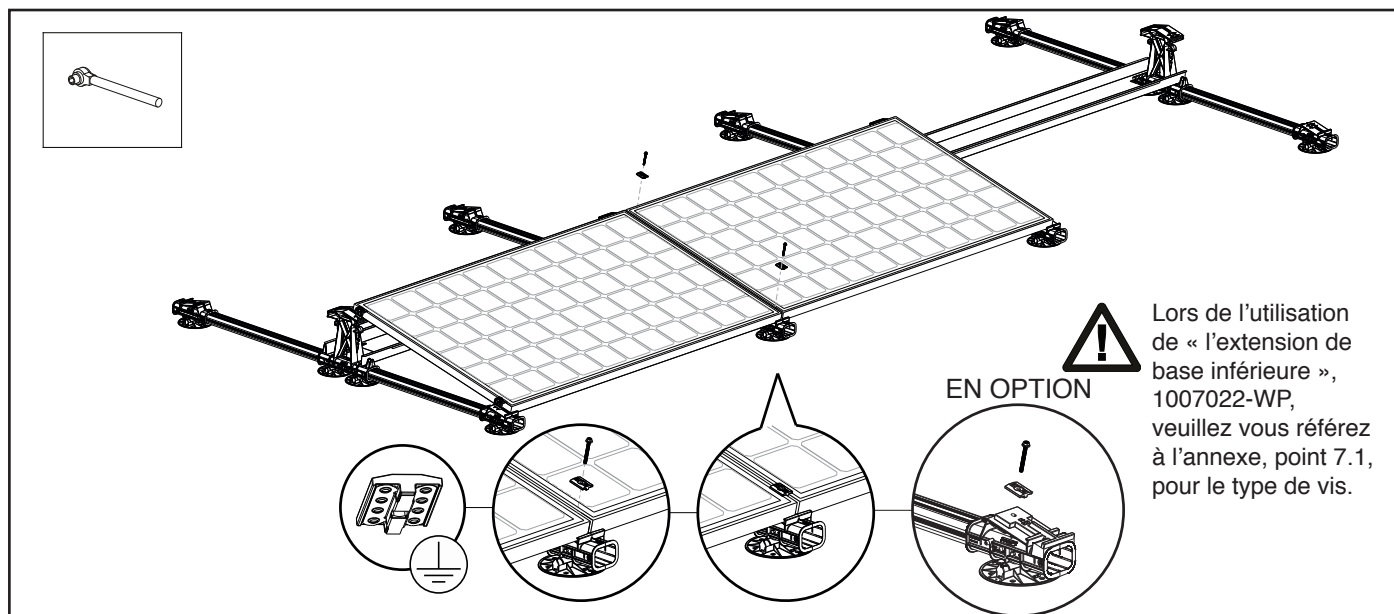
L'étrier pour module a une fonction de liaison équipotentielle intégrée qui permet d'assurer la liaison équipotentielle des panneaux les uns avec les autres, après quoi la rangée entière peut être reliée sur le rail de mise à la terre.

**ATTENTION !** Voir le schéma en annexe point 7.2.

**ATTENTION !** Le couple de serrage minimum du raccord vissé sur les étriers **gris** (10043xx) est de 7 Nm (maximum 8 Nm). Le couple de serrage minimum du raccord vissé sur les étriers **noirs** (10044xx) est de 9 Nm (maximum 10 Nm).

Veillez consulter le manuel de votre outil pour régler le couple de serrage correct.

Répétez les étapes ci-dessus pour les autres panneaux intermédiaires.

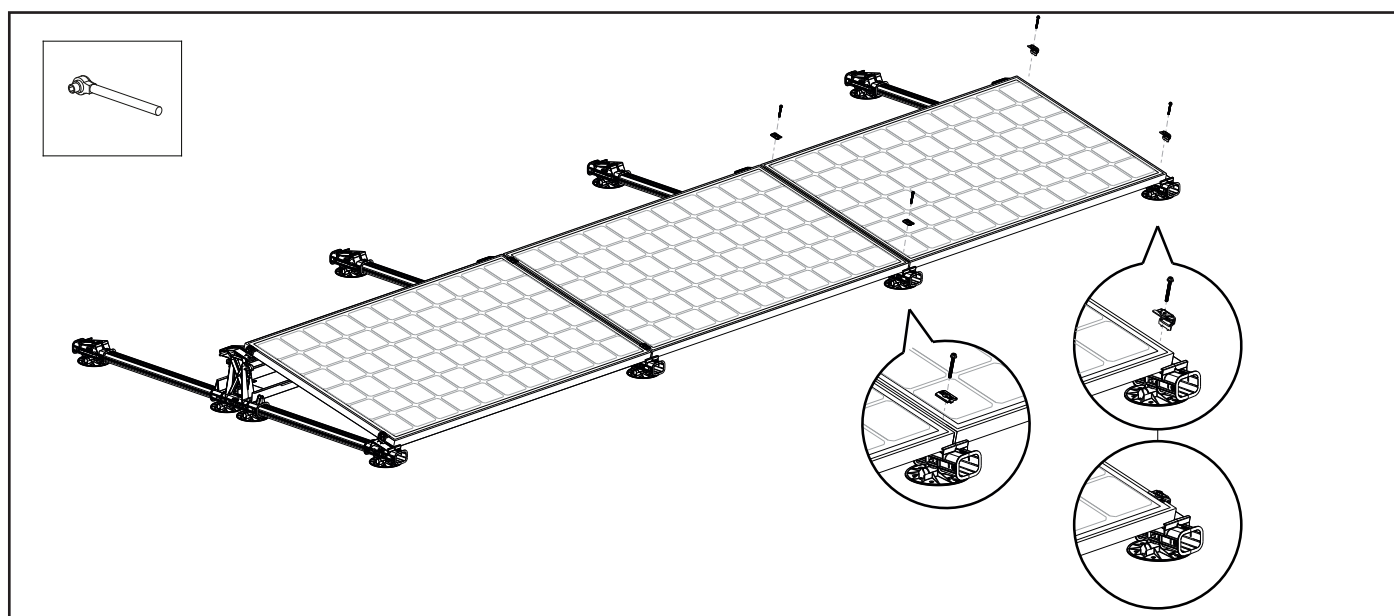


Placez le dernier panneau solaire de la rangée sur les éléments de base, de façon à ce qu'il se trouve entre les arêtes verticales.

**⚠ Vérifiez que les panneaux solaires sont bien alignés.** Vissez ensuite la vis de fixation à l'aide d'un étrier pour module dans les trous de montage des éléments de base. Puis, vissez les deux étriers finaux dans le trou de fixation à l'aide de la vis de fixation.

**ATTENTION !** Le couple de serrage minimum du raccord vissé sur les étriers **gris** (10043xx) est de 7 Nm (maximum 8 Nm). Le couple de serrage minimum du raccord vissé sur les étriers **noirs** (10044xx) est de 9 Nm (maximum 10 Nm).

Veillez consulter le manuel de votre outil pour régler le couple de serrage correct.



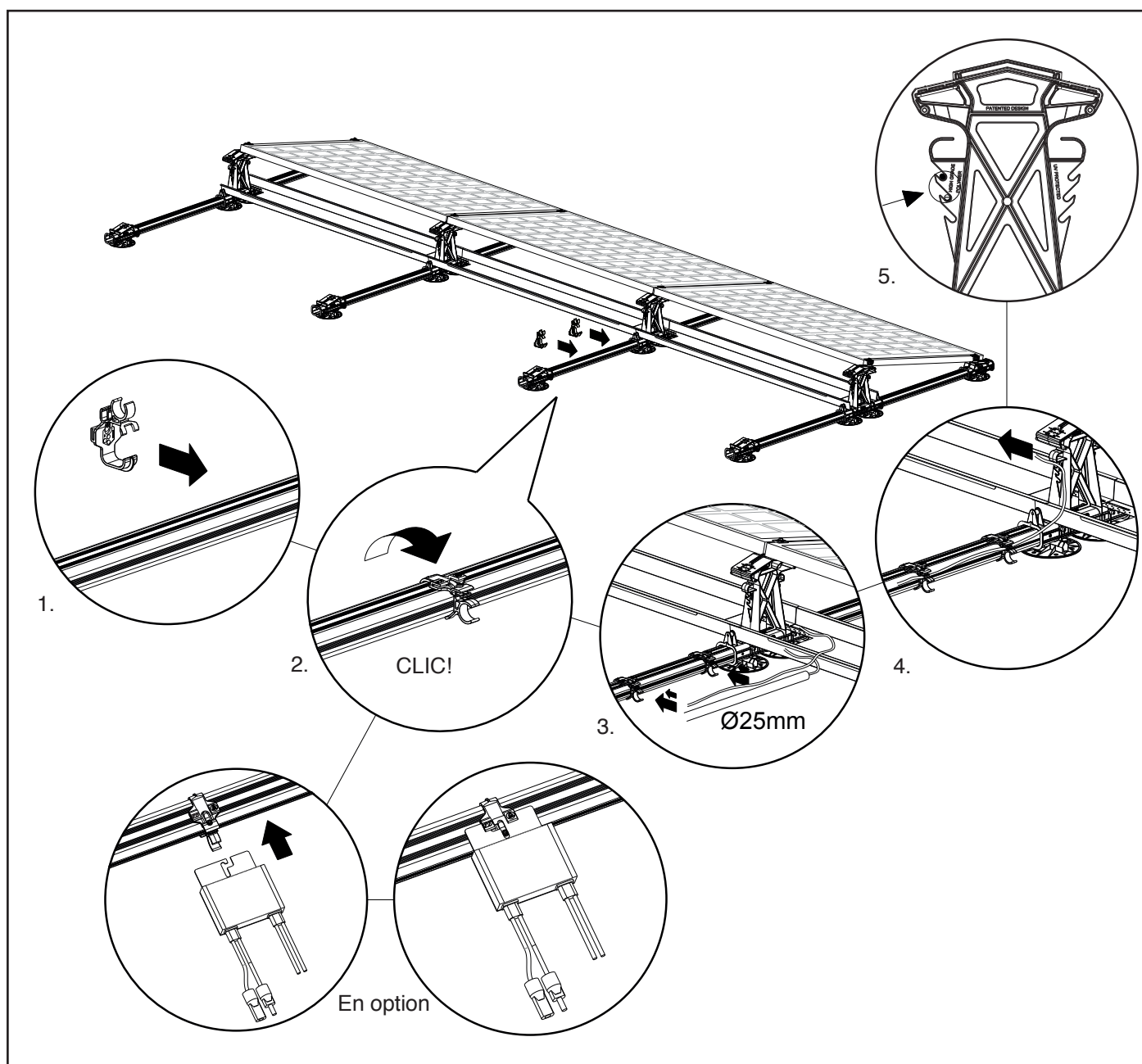


## 6.9 Montage des modules MLPE et des câbles

Les FlatFix Fusion MLPE Clips Poids léger sont fournis avec un passe-câble intégré et une fixation pour modules MLPE pour permettre l'acheminement et le rangement appropriés des câbles. Des évidements sont également présents dans les éléments de base hauts pour faire passer les câbles. Cela évite que les câbles ne soient posés sur le toit (mouillé). Pour l'installation, suivez les étapes ci-dessous :

1. Placez les clips sur le côté étroit des profilés de base.
2. Tournez les clips de manière à ce qu'ils soient serrés sur le côté large des profilés de base.
3. Placez les câbles dans les évidements. Les clips fournissent également un support pour un tube de  $\text{Ø} 25 \text{ mm}$ .
4. Faites passer l'extrémité du câble dans l'un des guides-câbles de l'élément de base haut.
5. Les câbles du panneau solaire peuvent être fixés à l'élément de base haut dans le guide-câble.

En option : clipsez le module MLPE en option sur le clip MLPE.





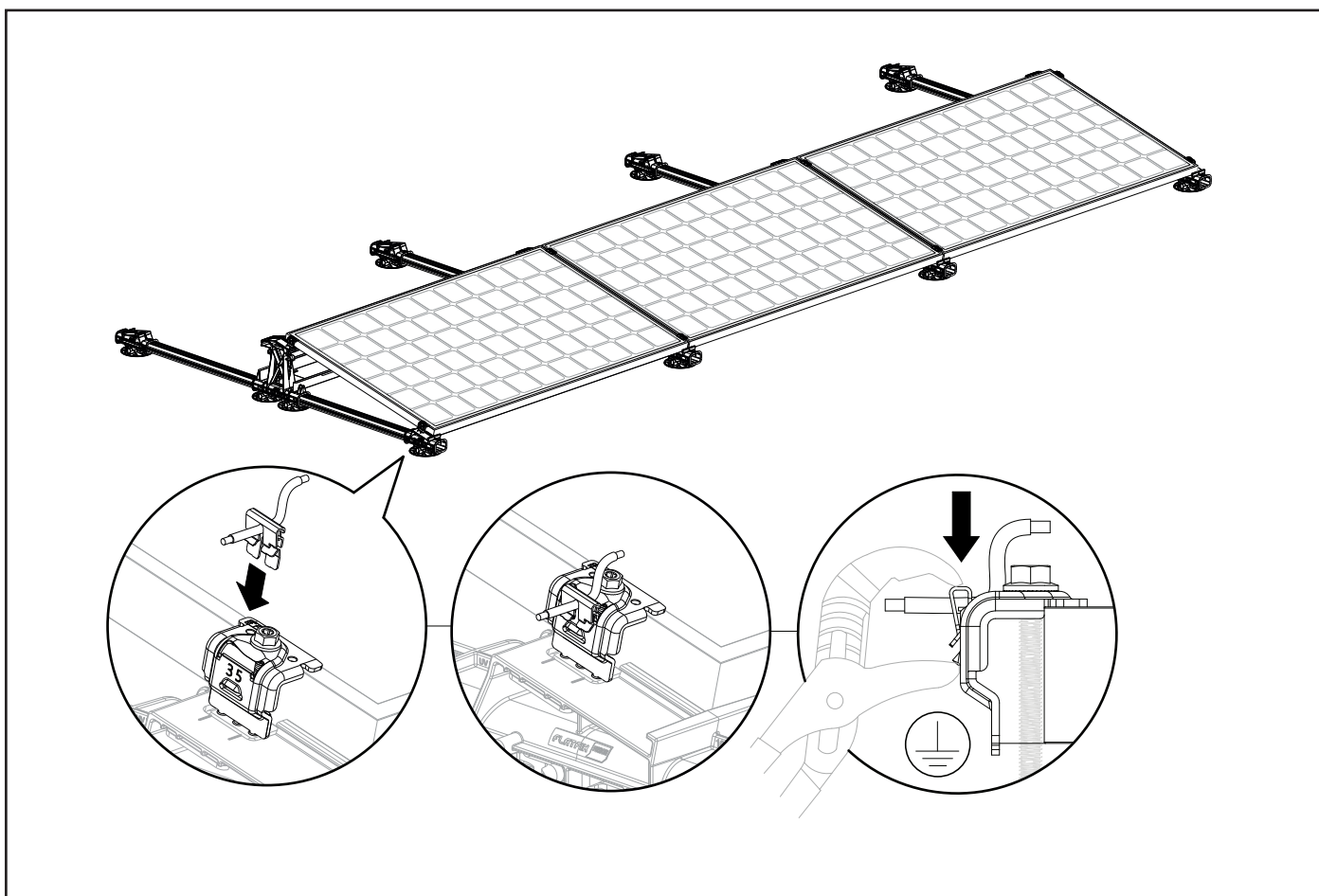
## 6.10 Liaison équipotentielle de plusieurs rangées (en option, voir également section 7.3)

Les étriers pour modules assurent une bonne liaison équipotentielle entre les panneaux dans le sens des rangées. Les rangées peuvent facilement bénéficier d'une liaison équipotentielle à la barre de terre en connectant un câble multiconducteur de 6 mm<sup>2</sup> à un étrier final par rangée, puis à la barre de terre.

Si un montage en aveugle est souhaité sous les panneaux, les étriers de mise à la terre peuvent également être fixés à l'un des panneaux de la rangée. Voir le point 7.3.2 pour les deux options.

1. Placez le câble multiconducteur sur un côté du système. Le câble multiconducteur peut être facilement serré dans le FlatFix Fusion MLPE Clip Poids léger. Pour connecter le câble multiconducteur à l'étrier final, faites une boucle vers l'étrier final.
2. Utilisez l'étrier de mise à la terre pour connecter le câble multiconducteur à l'étrier final. Insérez le câble multiconducteur dans l'étrier final et serrez fermement l'étrier de mise à la terre sur l'étrier final au moyen de pinces. Placez un étrier de mise à la terre sur au moins un étrier final par rangée.

**ATTENTION !** Le diagramme en annexe au point 7.3.2 indique les positions du câble multiconducteur et des étriers de mise à la terre sur les étriers finaux.



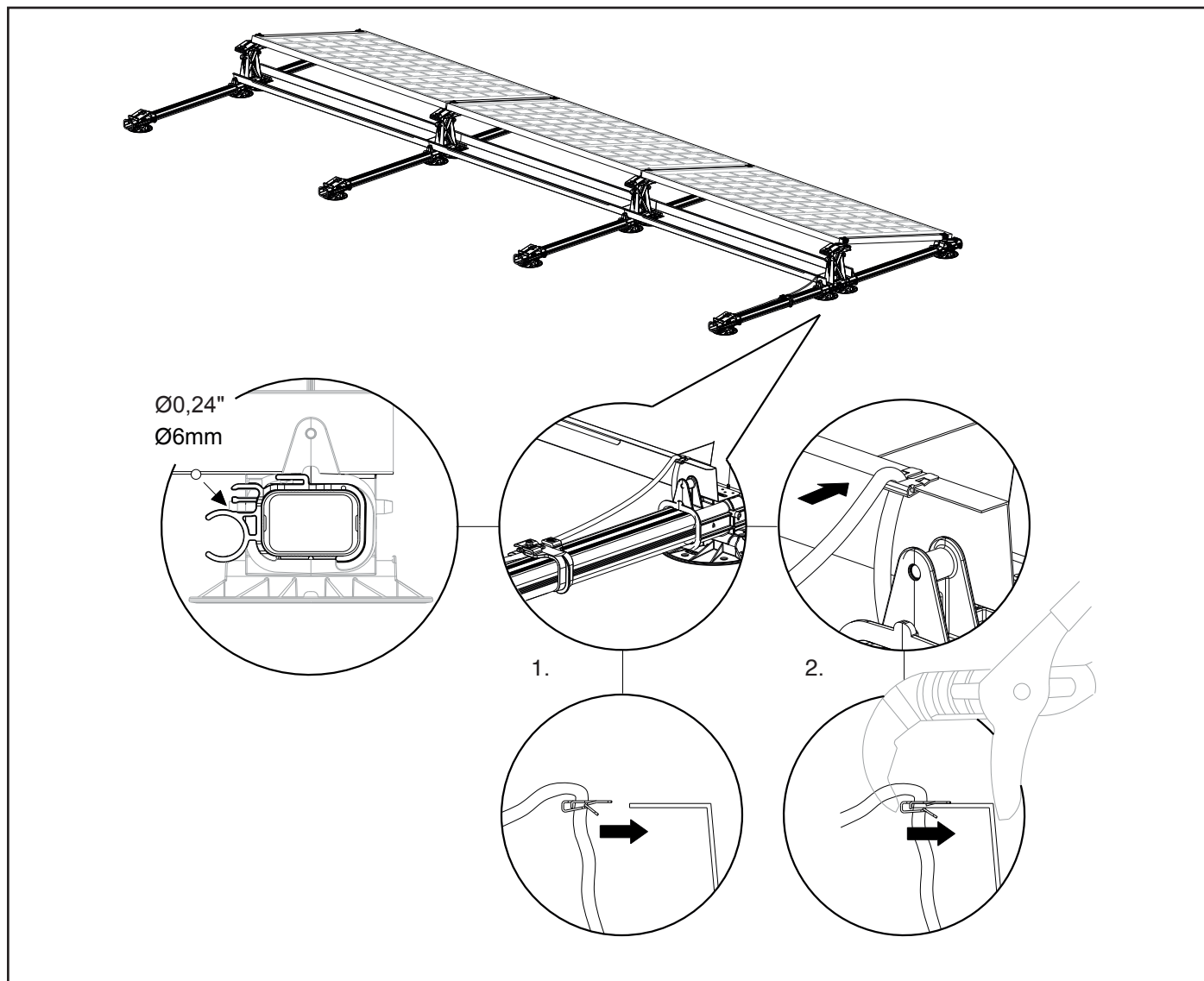
### 6.11 Liaison équipotentielle des bacs de lestage (en option)

Les bacs de lestage peuvent facilement être mis à la terre de la même manière que les rangées.

Les étriers de mise à la terre sont pressés sur les bacs de lestage. La denture des étriers de mise à la terre va s'insérer dans le bac de lestage, créant ainsi une connexion solide et durable.

Le câble de mise à la terre des rangées peut également être utilisé pour la mise à la terre du bac de lestage.

Placez un étrier de mise à la terre sur chaque premier et dernier bac de lestage d'une rangée pour mettre toutes les rangées à la terre séparément.



## 6.12 Mise en place du ballast

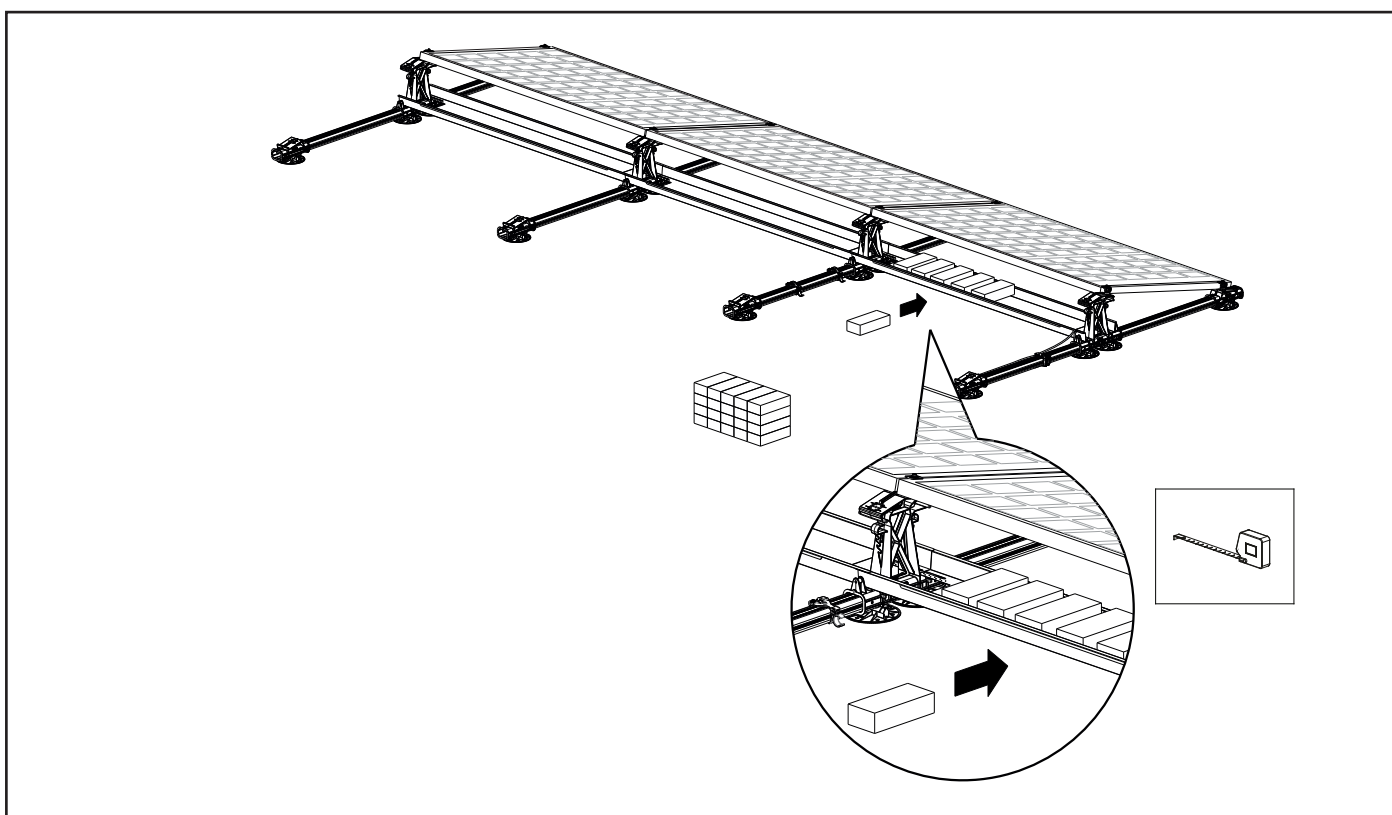
Pour maintenir le système de montage en place, remplir les bacs de lestage avec du lestage.

Par défaut, vous pouvez utiliser des pavés en béton de 21 x 10,5 x 8 cm comme ballast. Ils pèsent environ 4 kg/pièce et s'intègrent bien dans les bacs de lestage. Vous pouvez également utiliser des dalles de 21 x 21 cm max., des bordures de 20 x 100 cm ou du gravier. Si vous utilisez du gravier, placez d'abord un pavé en béton à gauche et à droite dans le bac de lestage. Cela empêche le gravier de glisser hors du bac de lestage.

Respectez scrupuleusement les poids de ballast du calculateur ! **ATTENTION !** Pour les configurations du ballast, voir annexe point 7.4.

**ATTENTION !** Avant d'installer le ballast, vérifiez que le champ de panneaux solaires est dans la bonne position et qu'il est correctement aligné avec les bords du toit. Vous pouvez maintenant corriger légèrement le champ de panneaux. Une fois le ballast placé, il n'est plus possible de le corriger !

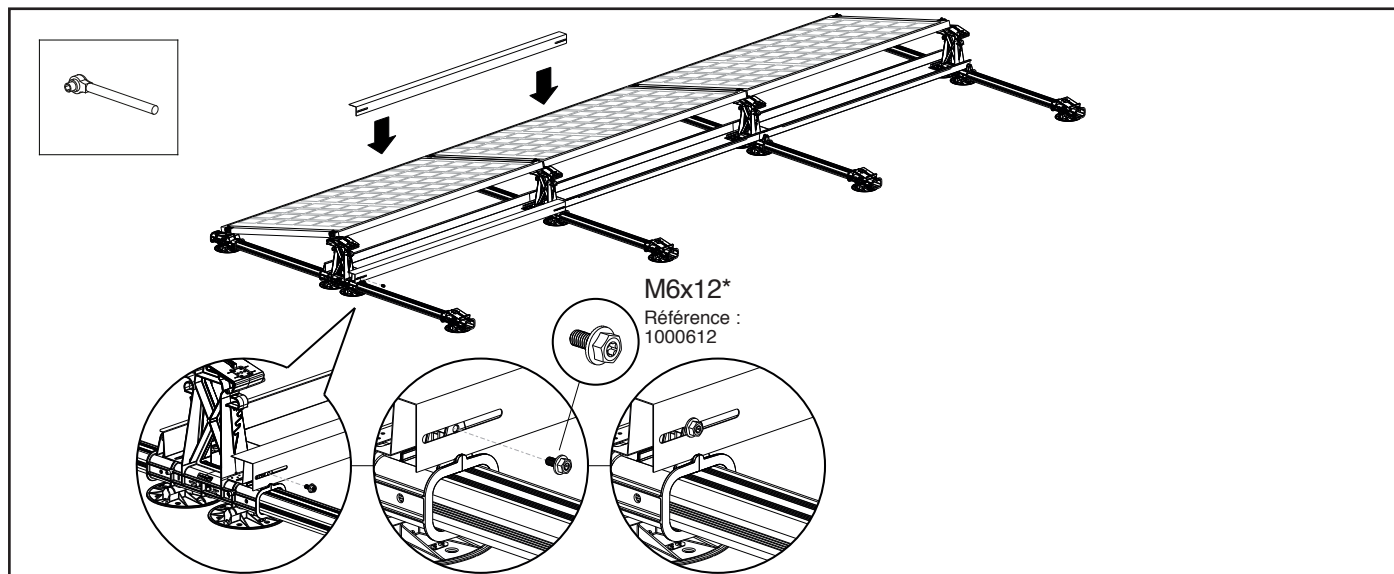
Si la hauteur de votre toit est supérieure à 20 mètres, nous vous recommandons de consulter votre fournisseur. Il pourra déterminer le poids correct en fonction de votre situation.



## 6.13 Montage et liaison équipotentielle des stabilisateurs

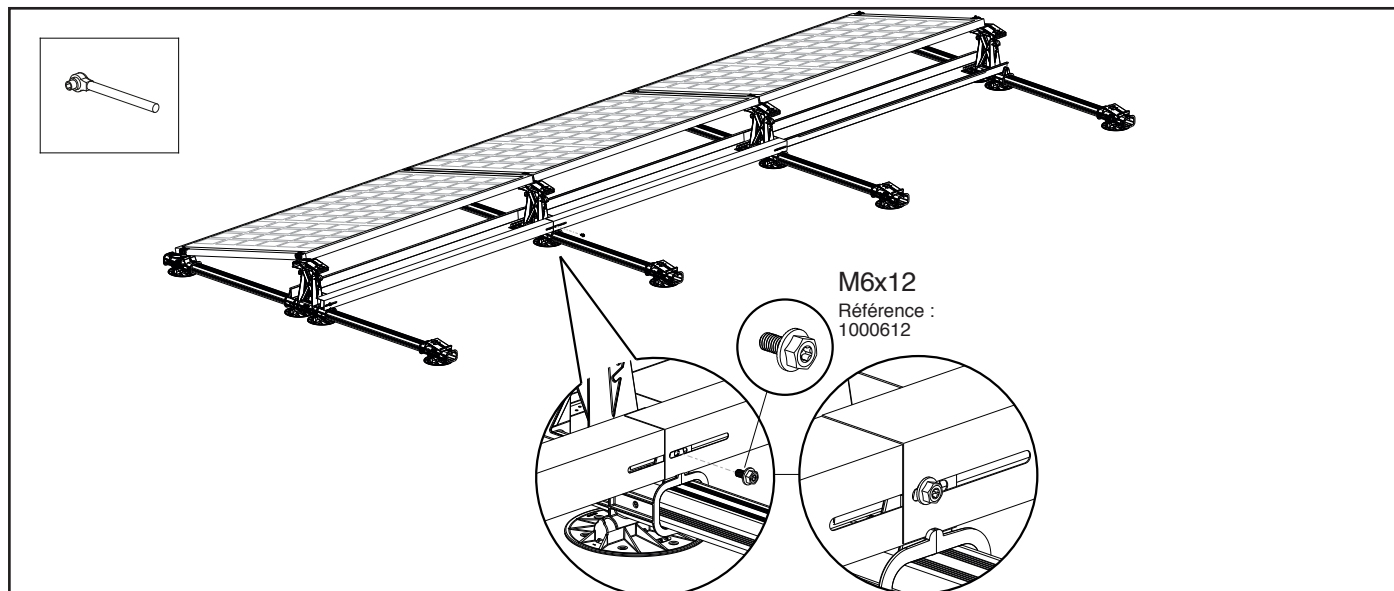
Les stabilisateurs peuvent être mis à la terre en option. Le chevauchement qui se produit entre les stabilisateurs fournit la mise à la terre. Utilisez la cornière de mise à la terre pour connecter le stabilisateur au reste du système. **ATTENTION !** Le diagramme en annexe au point 7.3.2 indique les positions des cornières de mise à la terre.

1. Placez le 1er stabilisateur à l'arrière des panneaux solaires, de manière à ce que le bord inférieur du stabilisateur tombe entre les arêtes verticales des éléments de base hauts et avec le côté du stabilisateur se trouvant autant que possible au même niveau que le bord extérieur de l'élément de base haut.
2. N'installez qu'un seul côté du stabilisateur (par opposition au bord du champ de panneaux) sur l'élément de base haut. Insérez une vis de fixation M6 x 12 dans la rainure du stabilisateur et vissez-la fermement dans le trou de fixation inférieur de l'élément de base haut. **ATTENTION !** Le couple de serrage maximum des raccords vissés est de 2Nm. Veillez à ce que les vis de fixation ne se perdent pas dans l'élément de base. Veuillez consulter le manuel de votre outil pour régler le couple de serrage correct.



*\*Esdec a testé et approuvé la vis métrique M6 x 12 pour fixer le stabilisateur sur l'élément de base haut en plastique. (donc pas de filetage)*

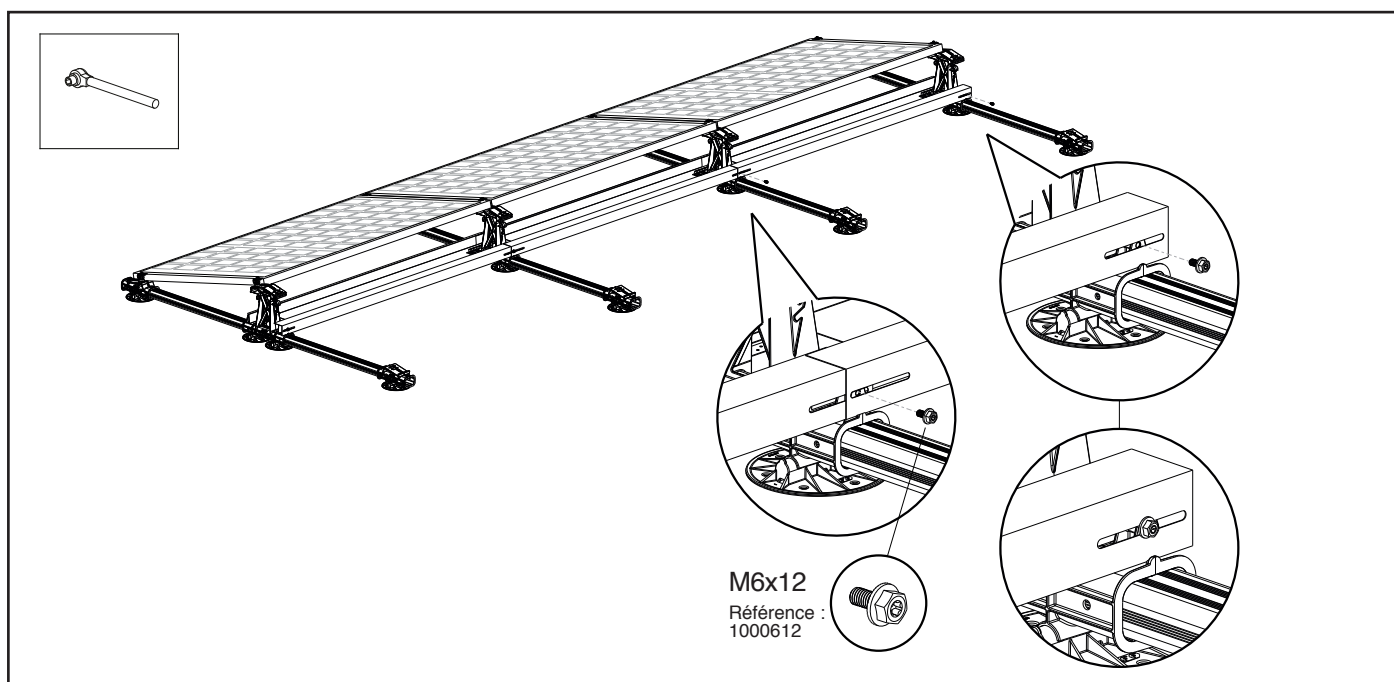
Placez le 2<sup>ème</sup> stabilisateur à l'arrière des panneaux solaires, de manière à ce que le bord inférieur du stabilisateur tombe entre les arêtes verticales des éléments de base hauts et que les rainures des stabilisateurs et les trous de fixation des éléments de base hauts se chevauchent. N'installez qu'un seul côté du stabilisateur (au lieu de se chevaucher) sur l'élément de base haut en insérant la vis de fixation M6 x 12 dans la rainure du stabilisateur et vissez-la fermement dans les trous de montage de l'élément de base haut. Répétez les étapes ci-dessus pour les autres stabilisateurs intermédiaires. **ATTENTION !** Le couple de serrage maximum des raccords vissés est de 2 Nm. Veillez à ce que les vis de fixation ne se perdent pas dans l'élément de base. Veuillez consulter le manuel de votre outil pour régler le couple de serrage correct.



Placez le dernier stabilisateur à l'arrière des panneaux solaires, de manière à ce que le bord inférieur du stabilisateur tombe entre les arêtes verticales des éléments de base hauts et que les rainures des stabilisateurs et les trous de fixation des éléments de base hauts se chevauchent.

Montez le stabilisateur (des deux côtés) sur les éléments de base hauts en insérant la vis de fixation M6 x 12 dans les rainures du stabilisateur et vissez-la fermement dans les trous de montage des éléments de base hauts.

**ATTENTION !** Le couple de serrage maximum des raccords vissés est de 2 Nm. Veillez à ce que les vis de fixation ne se perdent pas dans l'élément de base. Veuillez consulter le manuel de votre outil pour régler le couple de serrage correct.



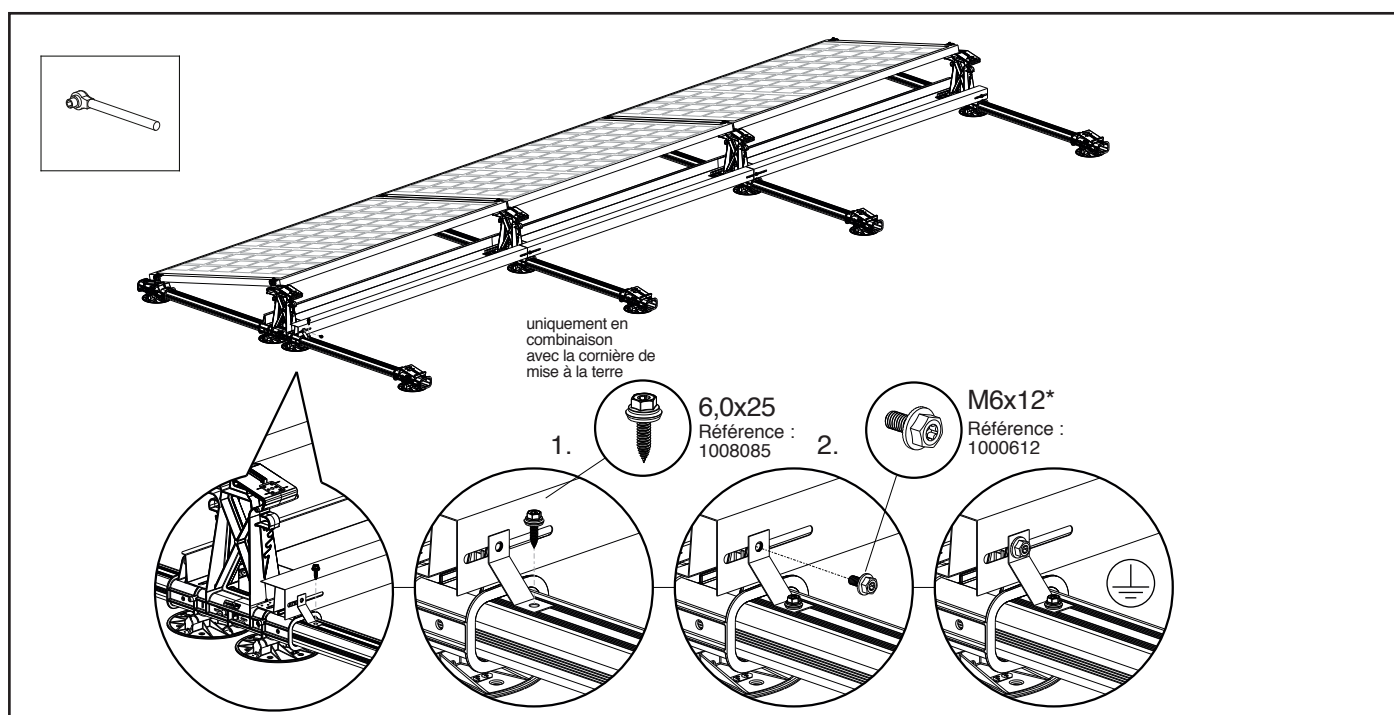
## 6.14 Liaison équipotentielle de pièces métalliques manipulables (en option)

Si une liaison équipotentielle de pièces métalliques manipulables est souhaitée, les stabilisateurs peuvent être liés aux profilés en appliquant des cornières de mise à la terre. Voir point 7.3.2 pour les positions correctes des coins de mise à la terre. Les cornières de mise à la terre ne peuvent être efficacement utilisées que si les éléments de base sont équipés de ressorts de mise à la terre et que les déflecteurs latéraux sont liés avec la vis auto-taraudeuse (voir point 6.16).

**ATTENTION !** Le diagramme en annexe au point 7.3.2 indique les positions des cornières de mise à la terre permettant de connecter les stabilisateurs au reste du système.

1. Placez la cornière de mise à la terre sur le profilé de base et à l'arrière des stabilisateurs. Fixez la cornière de mise à la terre au profilé de base avec une vis auto-taraudeuse pour tôle métallique 6,0 x 25 mm SW10 HEX/T30 (référence 1008085).

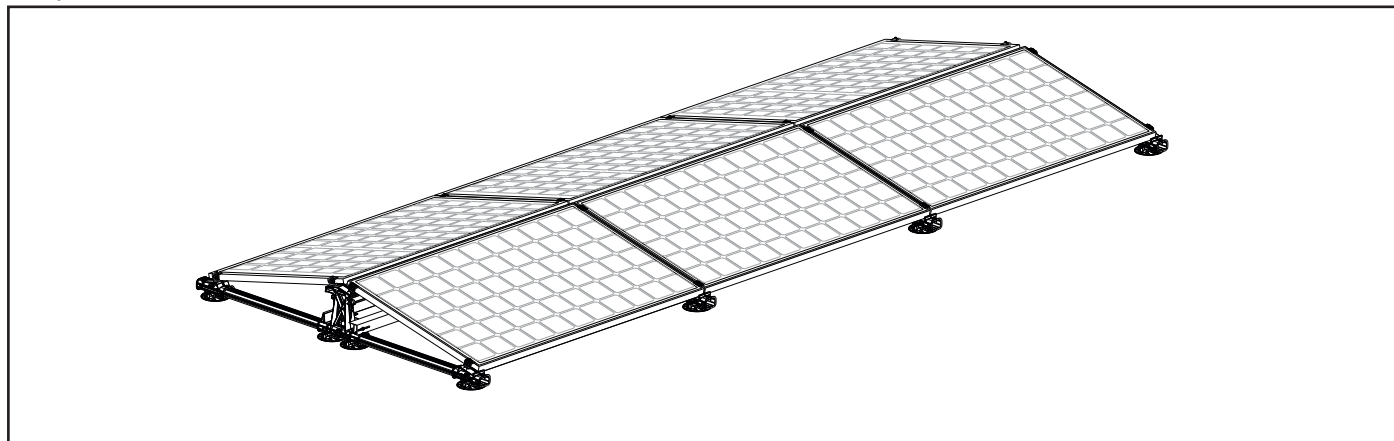
2. Insérez une vis de fixation M6 x 12 dans le trou de la cornière de mise à la terre et la rainure du stabilisateur et vissez-la fermement dans le trou de fixation le plus bas de l'élément de base haut. **ATTENTION !** Le couple de serrage maximum des raccords vissés est de 2 Nm. Veillez à ce que les vis de fixation ne se perdent pas dans l'élément de base. Veuillez consulter le manuel de votre outil pour régler le couple de serrage correct.



\* Esdec a testé et approuvé la vis métrique M6 x 12 pour fixer le stabilisateur sur l'élément de base haut en plastique. (donc pas de filetage)

## 6.15 Montage de la 2<sup>ème</sup> rangée de panneaux solaires

Vous pouvez maintenant monter la 2<sup>ème</sup> rangée de panneaux solaires. Pour ce faire, suivez les étapes d'installation des points 6.7 et 6.8.





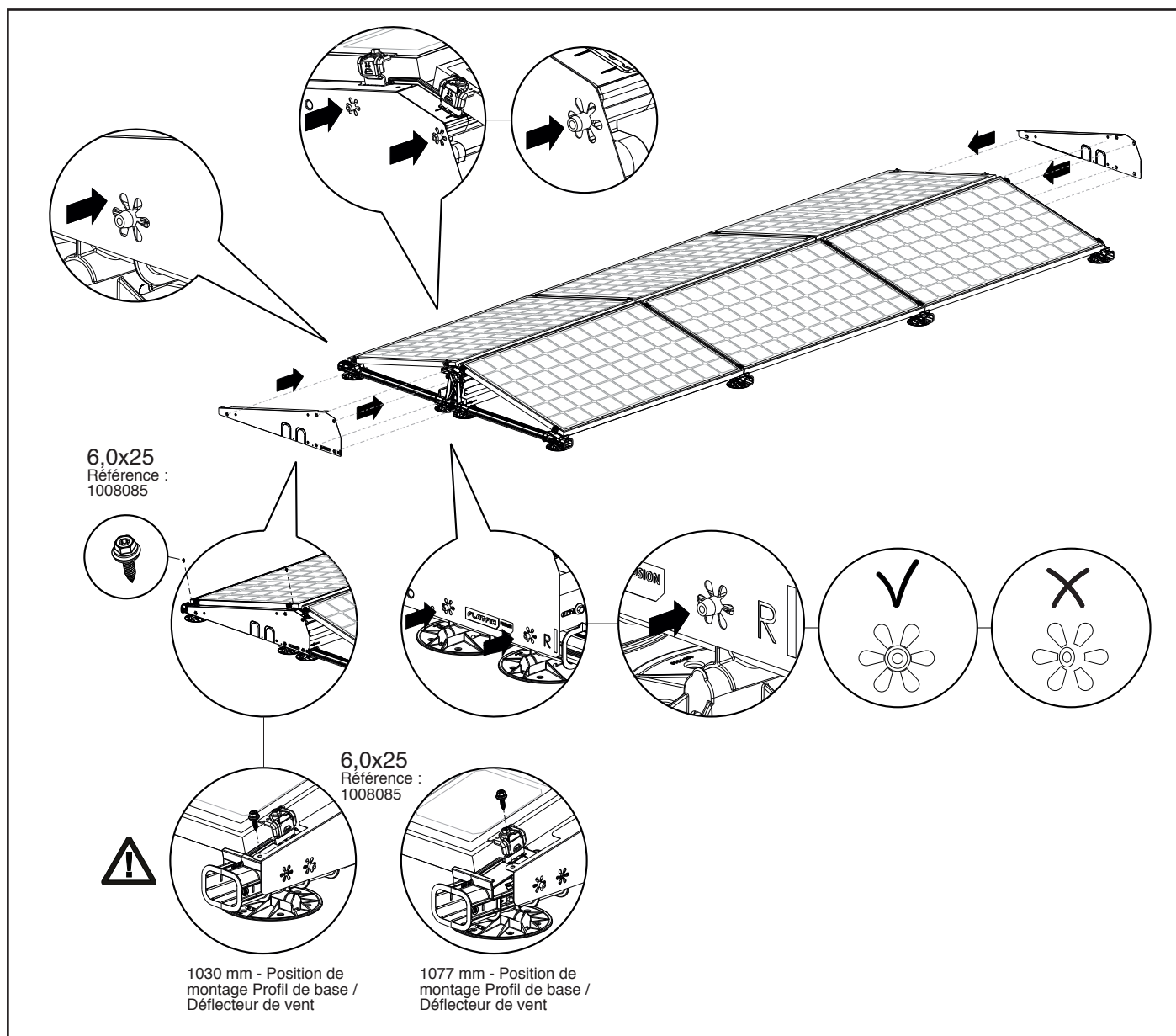
## 6.16 Montage du déflecteur de vent gauche/droit

Placez le déflecteur de vent gauche en regard du côté gauche du champ de panneaux et le déflecteur de vent droit en regard du côté droit.

**ATTENTION !** La bride du déflecteur de vent doit toujours être tournée vers le champ de panneaux.

Montez les 2 déflecteurs de vent (gauche et droit) à l'aide des starlock sur les éléments de base. Installez le déflecteur de vent avec précaution. Vérifiez que tous les starlock sont parfaitement enclenchés sur l'élément de base. Appuyez fermement sur le déflecteur de vent pour qu'il s'insère bien dans l'élément de base. Les déflecteurs de vent doivent ensuite être davantage fixés par la vis auto-taraudeuse pour tôle métallique 6,0 x 25 mm SW10 HEX/T30 (référence 1008085) au niveau des éléments de base hauts et bas.

**ATTENTION !** Si des guides de sortie de câble sont utilisés, des évidements doivent être créés dans les déflecteurs de vent. Voir annexe, point 7.2.2, pour l'installation de déflecteurs de vent sur les guides de sortie de câble.



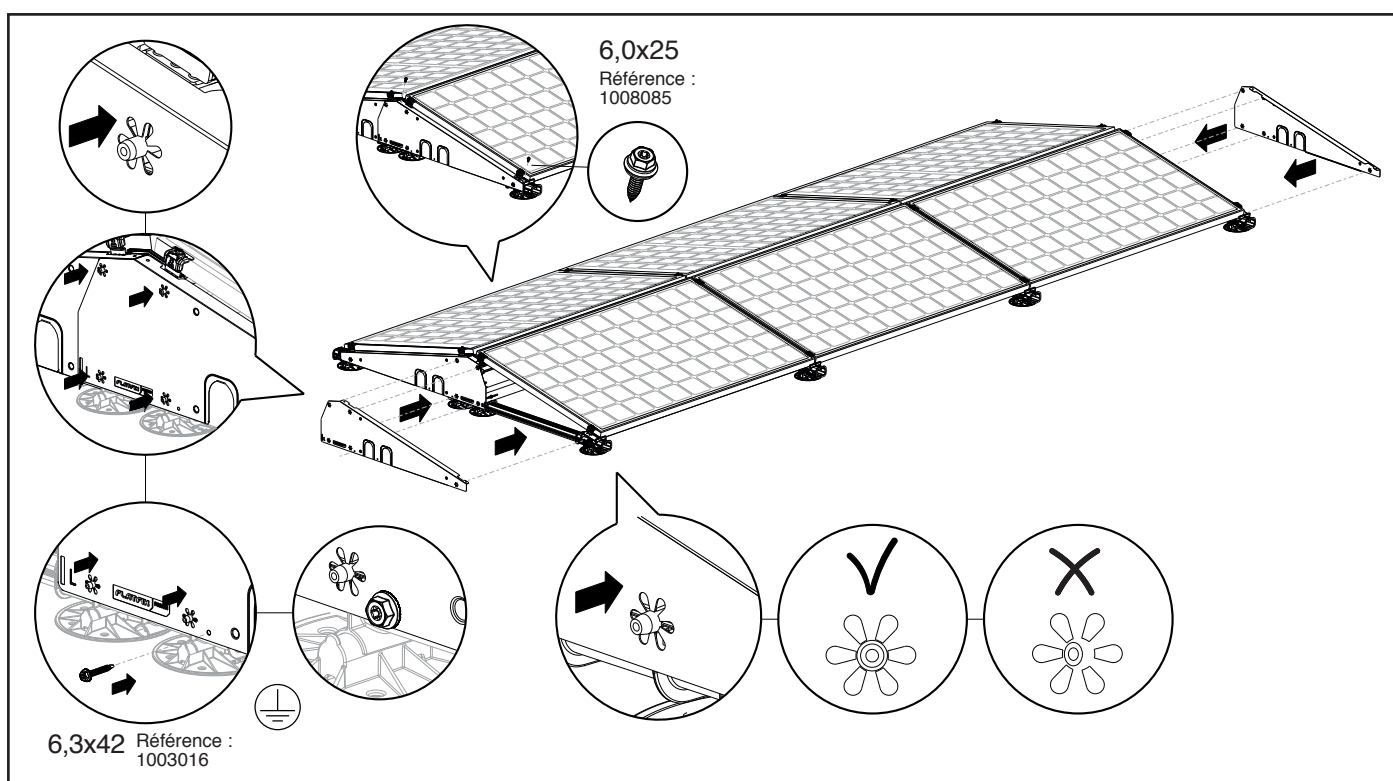
**ATTENTION !** Si vous utilisez le profil de base de 1030 mm (référence 1007195) ou le profil de base de 1077 mm (référence 1007196), faites attention à la position des déflecteurs de vent à gauche (référence 1007226(- B)) et à droite (référence 1007227(-B)) sur le profilé de base. Utilisez le starlock approprié et fixez les déflecteurs de vent en place avec la vis à tôle autotaraudeuse 6,0 x 25 mm SW10 HEX/T30 (référence 1008085).



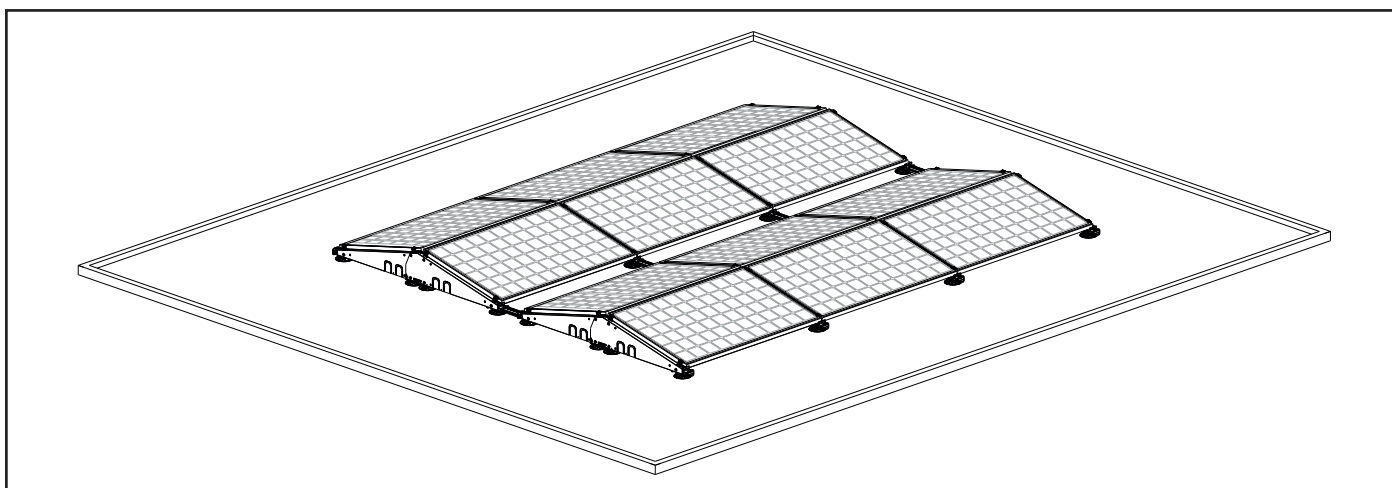
Placez le 2<sup>ème</sup> déflecteur de vent gauche en regard du côté gauche du champ de panneaux et le 2<sup>ème</sup> déflecteur de vent droit en regard du côté droit. **ATTENTION !** La bride du déflecteur de vent doit toujours être tournée vers le champ de panneaux.

Montez les 2 déflecteurs de vent (gauche et droit) à l'aide des starlock sur les éléments de base. Installez le déflecteur de vent avec précaution. Vérifiez que tous les starlock sont parfaitement enclenchés sur l'élément de base. Appuyez fermement sur le déflecteur de vent pour qu'il s'insère bien dans l'élément de base. Les déflecteurs de vent doivent ensuite être également fixés par la vis autotaraudeuse pour tôle métallique 6,0 x 25 mm SW10 HEX/T30 (référence 1008085) au niveau des éléments de base hauts et bas. Si vous voulez le mettre à la terre (option), vous pouvez le fixer avec une vis autoperceuse 6.3x42mm SW10/T30 (référence 1003016). Vissez cette vis dans le déflecteur de vent et le profilé de base. Pour vous guider, utilisez le préperçage situé à côté de starlock inférieur du déflecteur de vent. Les déflecteurs de vent latéraux sont maintenant mis à la terre et fixés. Et la première rangée de panneaux solaires est prête !

**ATTENTION !** Si des guides de sortie de câble sont utilisés, des évidements doivent être créés dans les déflecteurs de vent. Voir annexe, point 7.2.2, pour l'installation de déflecteurs de vent sur les guides de sortie de câble.

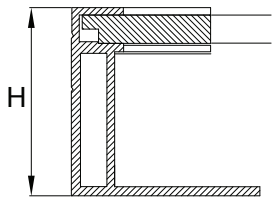
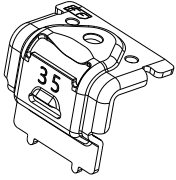
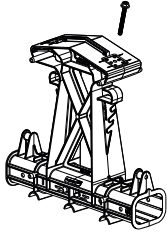
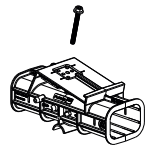
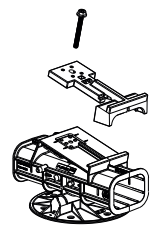


Vous pouvez maintenant monter plusieurs rangées de panneaux solaires. Pour ce faire, suivez les étapes d'installation des points 6.7 à 6.16. Le champ de panneaux est prêt !



# 7. Annexe

## 7.1 Variantes dimensionnelles

Épaisseur du cadre [mm]	Étrier final	Vis de fixation		
		Vis de fixation - Élément de base haut	Vis de fixation - Élément de base bas	Vis de fixation - Élément de base bas <u>avec extension</u>
				
	<b>Gris</b>	<b>Noir</b>		
30	1004330	1004430		
31	1004331			
32	1004332	1004432		1000655 (-B) (55mm)
33	1004333			
34	1004334			
35	1004335	1004435	1000655 (-B) (55mm)	1000655 (-B) (55mm)
36	1004336			
37	1004337			
38	1004338			
39	1004339			
40	1004340	1004440		
41	1004341			
42	1004342			
43	1004343			
44	1004344			
45	1004345			
46	1004346			
47	1004347			
48	1004348			
49	1004349			
50	1004350		1000670 (70mm)	1000670 (70mm)
				S. O.

Toutes les vis de fixation sont disponibles en noir (-B) : 1000612(-B), 1000655(-B), 1000670(-B)

### Espacement rangée au profilé de base 940 mm (Référence 1007194 / 1007694)



Référence		Description	Espacement rangée double [mm]
Gris	Noir		
1007121	1007621	Profilé de base 210 mm	2100
1007137	1007637	Profilé de base 370 mm	2260 *
1007155	1007655	Profilé de base 550 mm	2440
1007175	1007675	Profilé de base 750 mm	2640
1007194		Profilé de base 940 mm	2830

\* Longueur standard dans le calculateur FlatFix Fusion

### Espacement rangée au profilé de base 1030 mm (Référence 1007195)

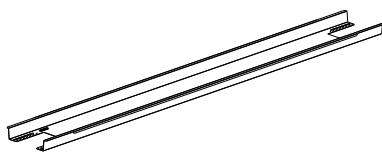


Référence		Description	Espacement rangée double [mm]
Gris	Noir		
1007121	1007621	Profilé de base 210 mm	2280
1007137	1007637	Profilé de base 370 mm	2440
1007155	1007655	Profilé de base 550 mm	2620
1007175	1007675	Profilé de base 750 mm	2820
1007194		Profilé de base 940 mm	3010

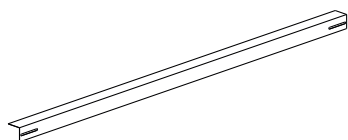
### Espacement rangée au profilé de base 1077 mm (Référence 1007196)



Référence		Description	Espacement rangée double [mm]
Gris	Noir		
1007121	1007621	Profilé de base 210 mm	2374
1007137	1007637	Profilé de base 370 mm	2534
1007155	1007655	Profilé de base 550 mm	2714
1007175	1007675	Profilé de base 750 mm	2914
1007194		Profilé de base 940 mm	3104



Référence	Description	Longueur du panneau [mm]	
		Min.	Max.
1007202	Bac de lestage 1600	1550	1690
1007210	Bac de lestage 1700	1655	1795
1007213	Bac de lestage 1900	1830	1970
1007086	Bac de lestage 2000	1940	2080
1007219	Bac de lestage 2100 (DTO)	2050	2190

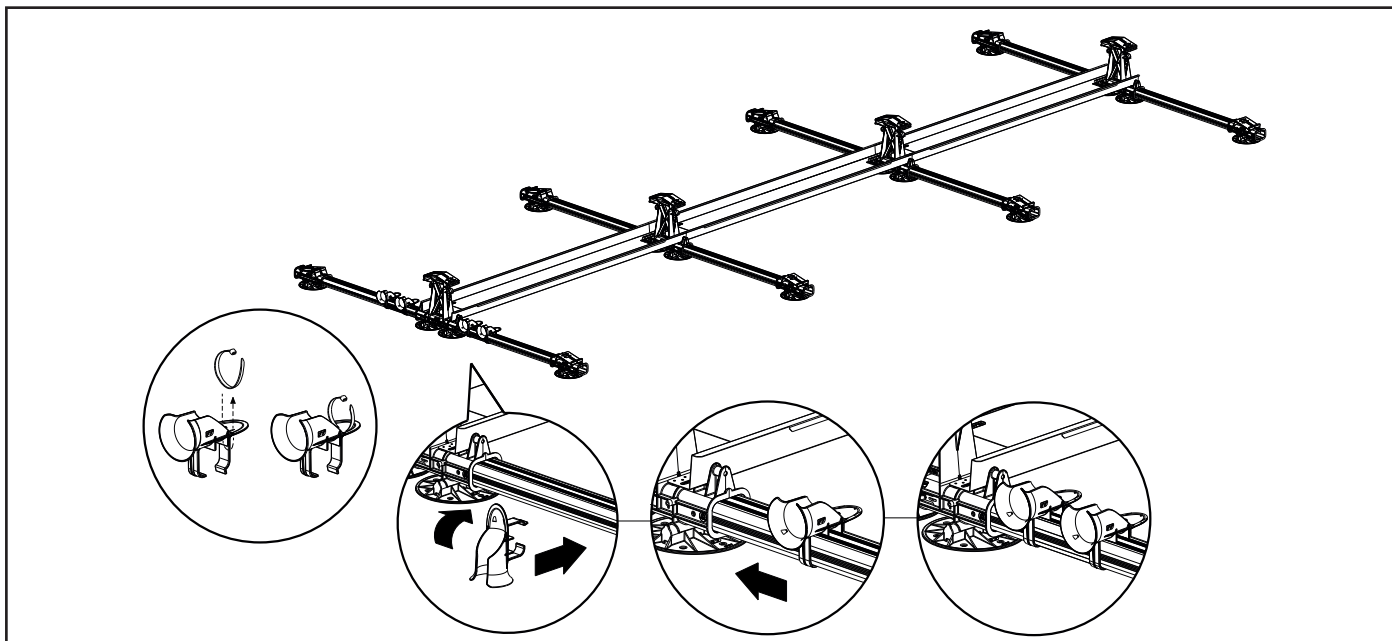


Référence	Description	Longueur du panneau [mm]	
		Min.	Max.
1007203	Stabilisateur 1600	1550	1690
1007211	Stabilisateur 1700	1655	1795
1007214	Stabilisateur 1900	1830	1970
1007087	Stabilisateur 2000	1940	2080
1007220	Stabilisateur 2100 (DTO)	2050	2190

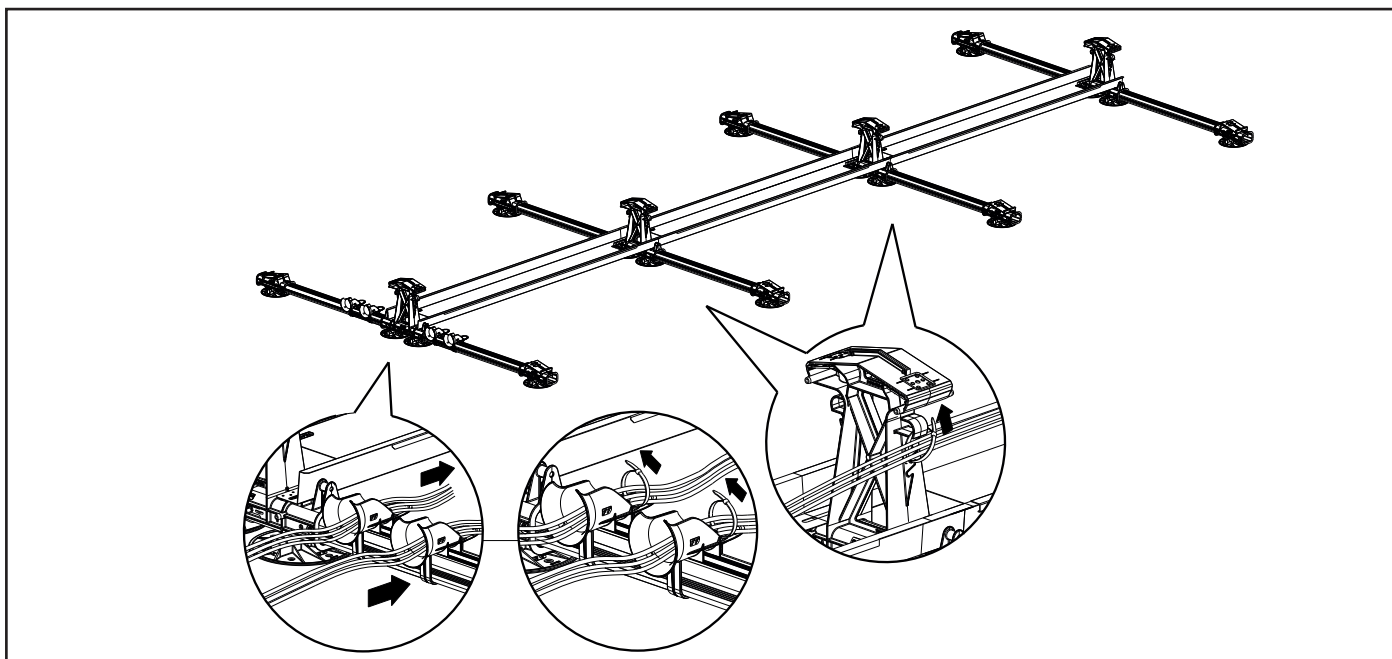
## 7.2 Installation des guides de sortie de câble, des câbles et des déflecteurs de vent

### 7.2.1 Montage des guides de sortie de câble (en option)

Des guides de sortie de câble peuvent être clipsés sur les profilés de base gauche et droit du champ de panneaux. **ATTENTION !** Utilisez des attaches de câble (non fournies) pour fixer les câbles aux guides de sortie de câble. **ATTENTION !** Utilisez des attaches de câble compatibles avec la taille du trou du guide de sortie de câble (largeur max. 7 mm).



1. Passez tous les câbles (+) dans le 1<sup>er</sup> guide de sortie de câble et tous les câbles (-) dans le 2<sup>ème</sup> guide de sortie de câble. Fixez les câbles dans les guides de sortie de câble au moyen d'attaches de câble pour éviter le déplacement des câbles.
  2. Fixez les câbles sur le guide de câble supérieur du 2<sup>ème</sup> élément de base haut au moyen d'attaches de câble. Répétez cette étape jusqu'à ce que les câbles soient fixés sur tous les éléments de base hauts, à l'exception du dernier. Veillez à ce que la longueur du câble qui pend librement soit aussi courte que possible.
- ATTENTION !** Assurez-vous que les câbles soient bien attachés afin d'éviter leur glissement.



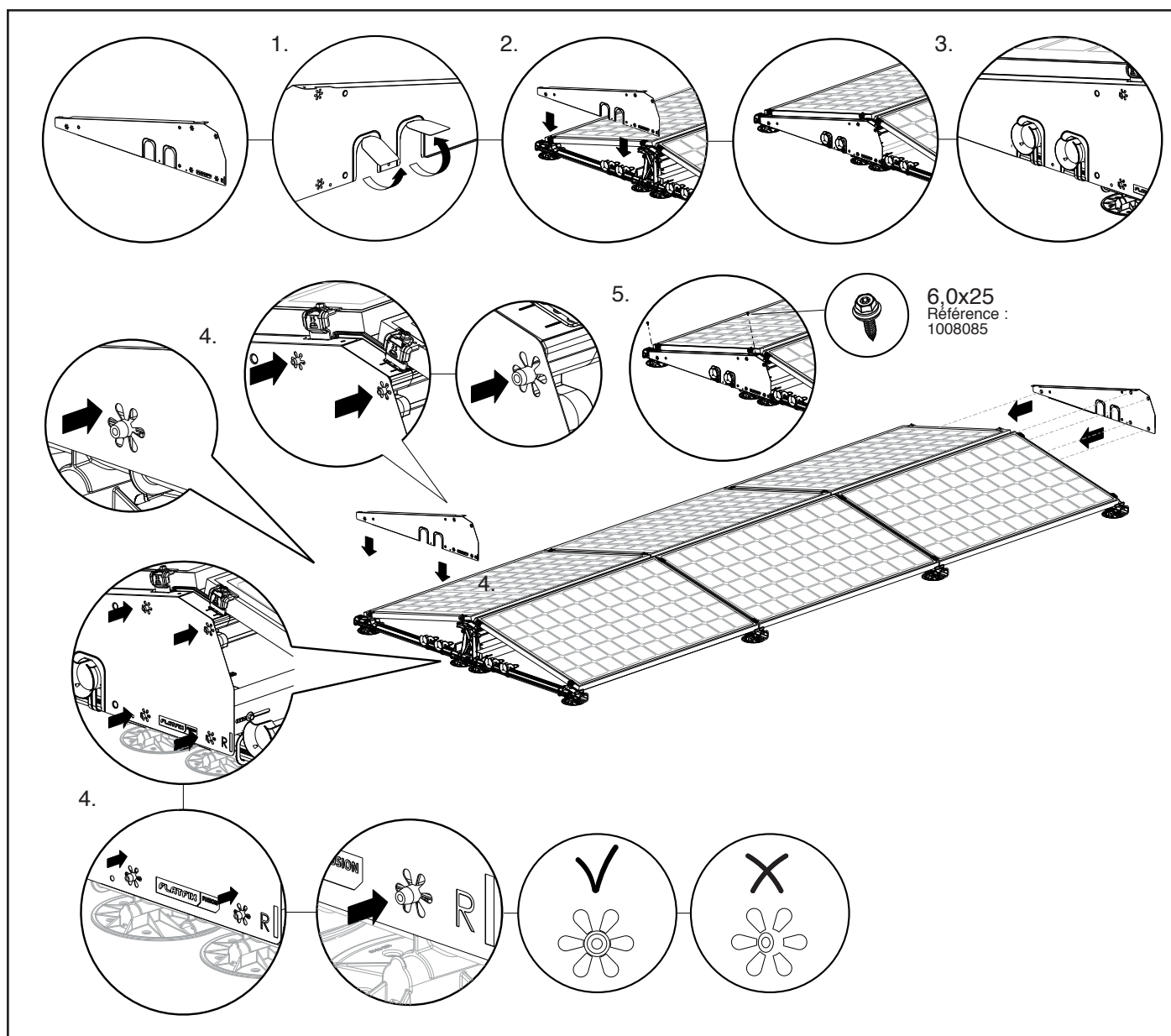
## 7.2.2 Montage du déflecteur de vent gauche/droit

Placez le déflecteur de vent gauche en regard du côté gauche du champ de panneaux et le déflecteur de vent droit en regard du côté droit.

**ATTENTION !** La bride du déflecteur de vent doit toujours être tournée vers le champ de panneaux.

Sur le côté où sont situés les guides de sortie de câble, ouvrez les plaquettes de passage sur la partie inférieure du déflecteur de vent et pliez-les **vers l'intérieur** pour créer des évidements, si nécessaire. Placez le déflecteur de vent avec les évidements sur les guides de sortie de câble.

Montez les 2 déflecteurs de vent (gauche et droit) à l'aide des starlock sur les éléments de base. Installez le déflecteur de vent avec précaution. Vérifiez que tous les starlock sont parfaitement enclenchés sur l'élément de base. Appuyez fermement sur le déflecteur de vent pour qu'il s'insère bien dans l'élément de base. Les déflecteurs de vent doivent ensuite être davantage fixés par la vis auto-taraudeuse pour tôle métallique 6,0 x 25 mm SW10 HEX/T30 (référence 1008085) au niveau des éléments de base hauts et bas.

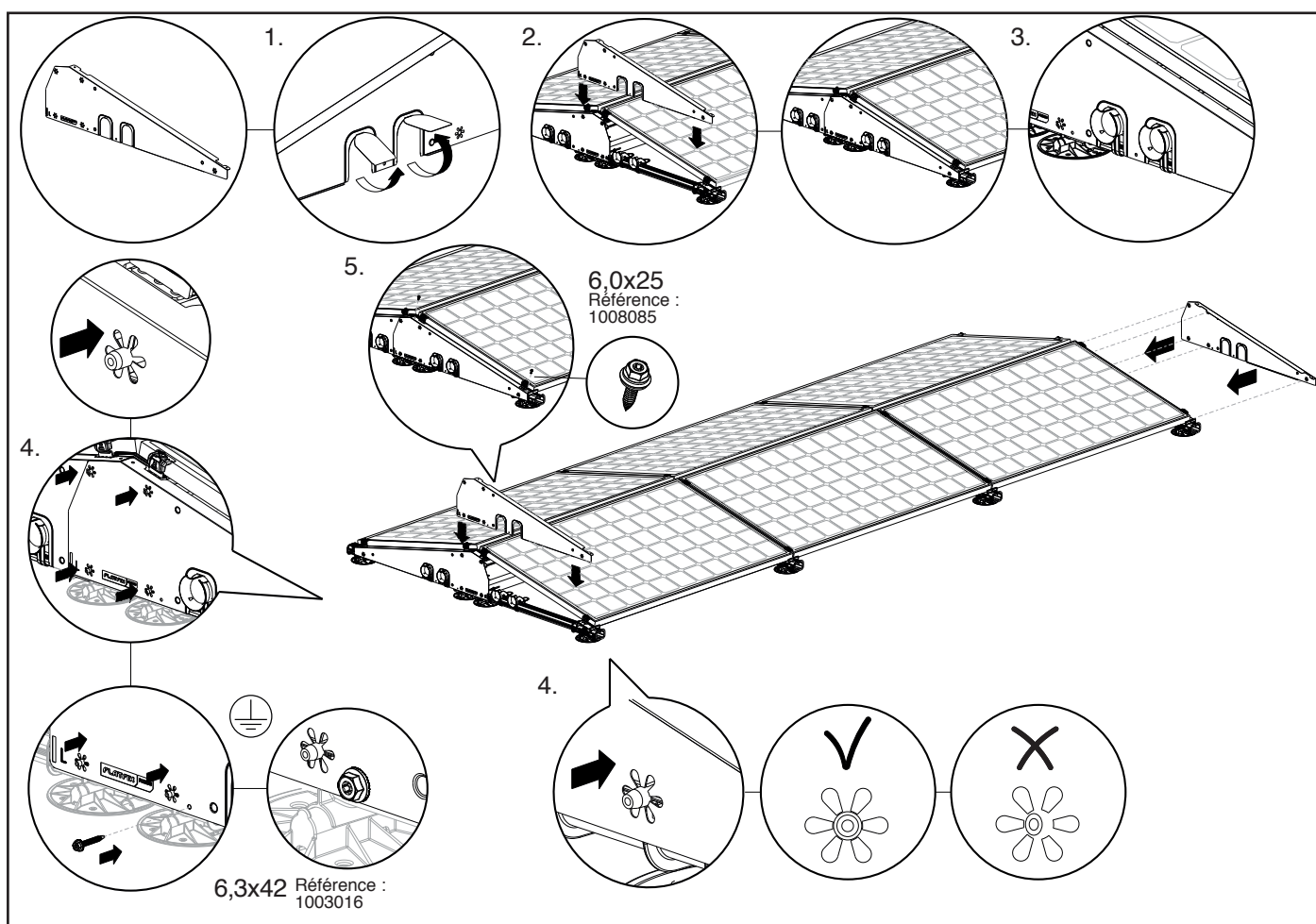




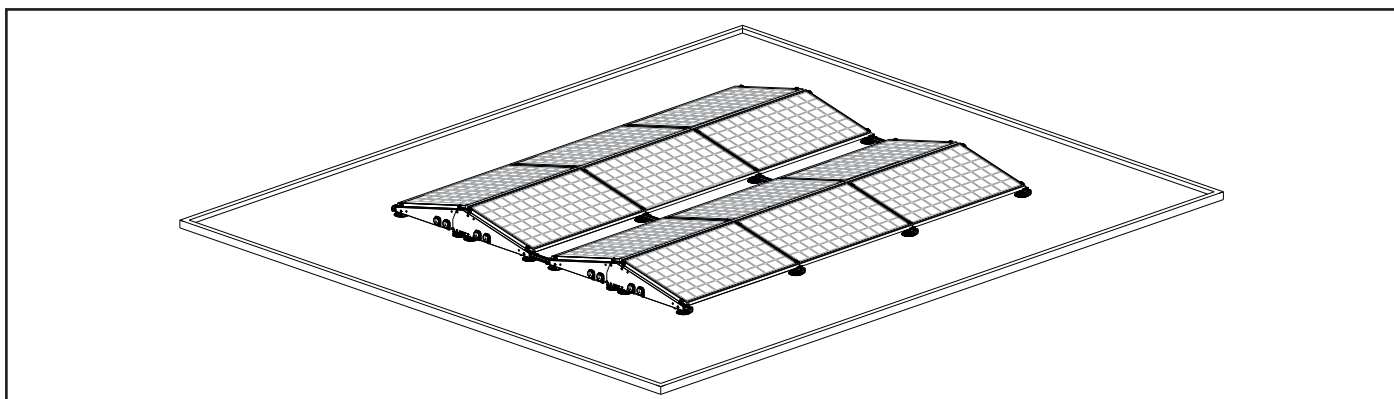
Placez le 2<sup>ème</sup> déflecteur de vent gauche en regard du côté gauche du champ de panneaux et le 2<sup>ème</sup> déflecteur de vent droit en regard du côté droit. **ATTENTION !** La bride du déflecteur de vent doit toujours être tournée vers le champ de panneaux.

Sur le côté où sont situés les guides de sortie de câble, ouvrez les plaquettes de passage sur la partie inférieure du déflecteur de vent et pliez-les **vers l'intérieur** pour créer des évidements, si nécessaire. Placez le déflecteur de vent avec les évidements sur les guides de sortie de câble.

Montez les 2 déflecteurs de vent (gauche et droit) à l'aide des starlock sur les éléments de base. Installez le déflecteur de vent avec précaution. Vérifiez que tous les starlock sont parfaitement enclenchés sur l'élément de base. Appuyez fermement sur le déflecteur de vent pour qu'il s'insère bien dans l'élément de base. Les déflecteurs de vent doivent ensuite être davantage fixés par la vis auto-taraudeuse pour tôle métallique 6,0 x 25 mm SW10 HEX/T30 (référence 1008085) au niveau des éléments de base hauts et bas. Si vous voulez le mettre à la terre (option), vous pouvez le fixer avec une vis autoperceuse 6,3x42mm SW10/T30 (référence 1003016). Vissez cette vis dans le déflecteur de vent et le profilé de base. Pour vous guider, utilisez le préperçage situé à côté de starlock inférieur du déflecteur de vent. Les déflecteurs de vent latéraux sont maintenant mis à la terre et fixés. Et la première rangée de panneaux solaires est prête !



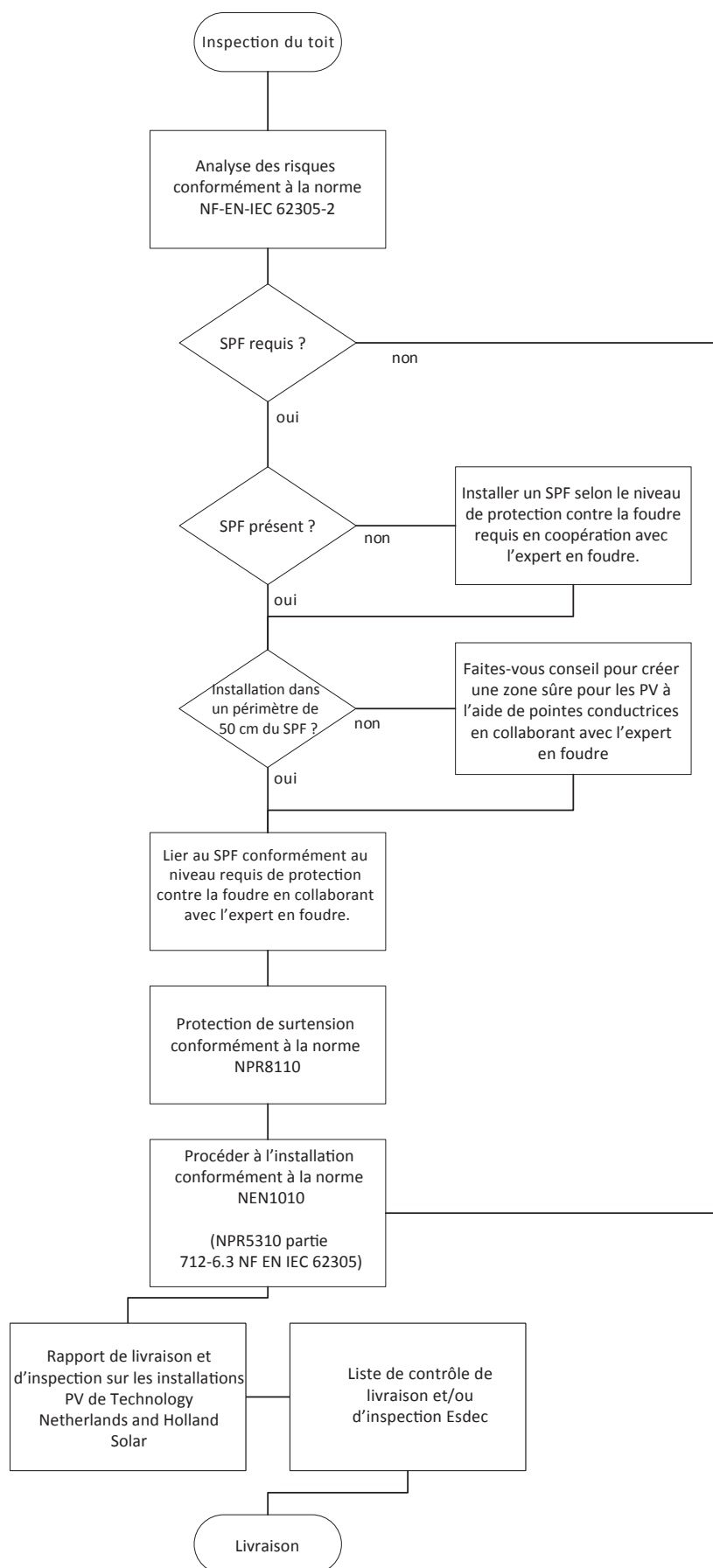
Vous pouvez maintenant monter la prochaine rangée de panneaux solaires. Le champ de panneaux est prêt !





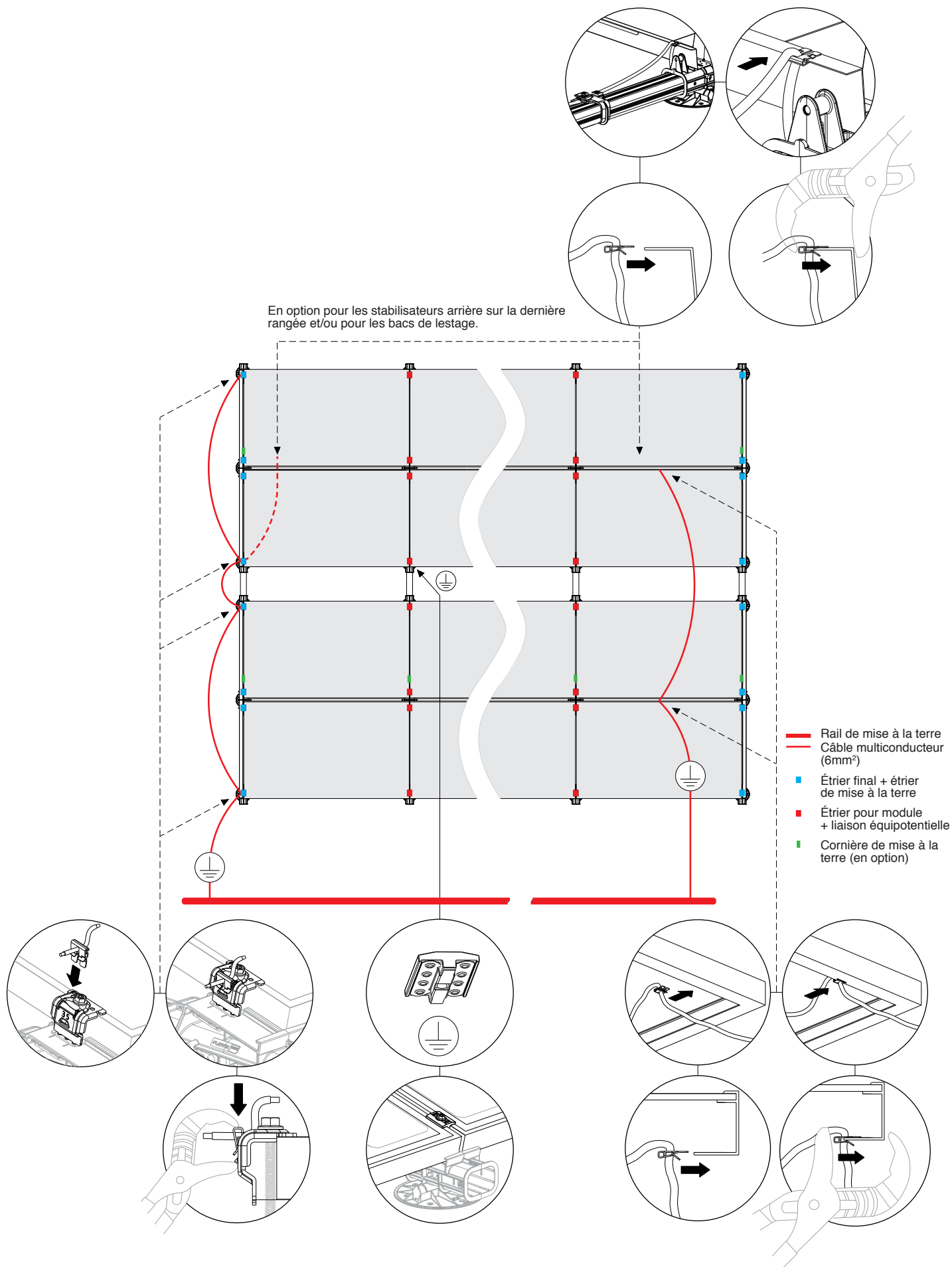
## 7.3 Représentation schématique de la mise à la terre, de la liaison équipotentielle et de la protection contre la foudre

### 7.3.1 Tableau de sélection



SPF = système de protection contre la foudre  
NPF = niveau de protection contre la foudre

### 7.3.2 Liaison équipotentielle et rail de mise à la terre



### 7.3.3 Protection contre la foudre

#### Directives en matière de protection contre la foudre.

CONSULTEZ VOTRE EXPERT EN PROTECTION CONTRE LA Foudre POUR ANALYSER VOTRE PROJET.

#### 1. Application souhaitée : Application du système de détection de la foudre (équipé de pointes conductrices).

- Déterminez la distance de séparation sûre (S) conformément à la norme NEN-EN-CEI 62305 (minimum 0,5 mètre).
- Respectez autant que possible la distance de séparation entre le système PV (PV) et le système de protection contre la foudre (SPF).
- Vous pouvez ainsi garder le système PV séparé du système de protection contre la foudre pour éviter l'entrée du courant de foudre.

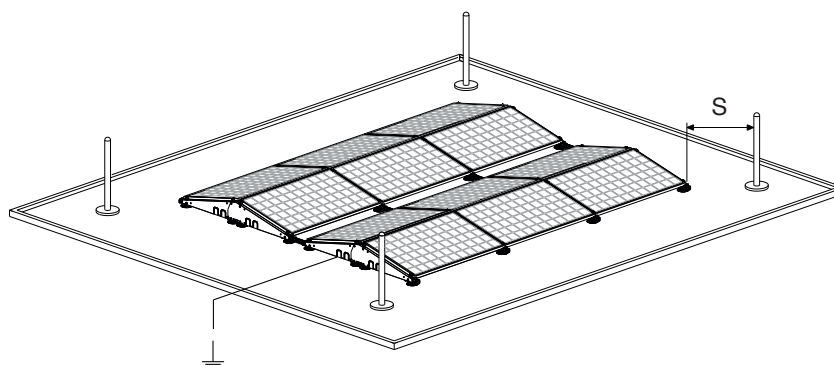
#### 2. Si cela n'est pas possible, reliez le système PV au SPF selon le niveau de protection contre la foudre (NPF) applicable ;

- Consultez le tableau 1, utilisez des connexions de 16 mm<sup>2</sup> au minimum.
- Déterminez le besoin de protection supplémentaire de type 1 et/ou de type 2 contre les surtensions.
- Veillez à ce que les systèmes de support de câbles soient également mis à la terre et reliés au SPF. NB : Les systèmes de support de câble métallique font également partie du système PV.
- Veillez à acheminer le câble de mise à la terre en parallèle aux câbles CC.

DANS LES DEUX CAS : CONSULTEZ AU PRÉALABLE VOTRE EXPERT EN PROTECTION CONTRE LA Foudre POUR ANALYSER VOTRE PROJET ET ÉVITER TOUT PROBLÈME DE SÉCURITÉ NON SOUHAITÉ. ESDEC NE PEUT EN AUCUN CAS ÊTRE TENU RESPONSABLE DE L'APPLICATION ET/OU DE LA COMBINAISON DE PROTECTION CONTRE LA Foudre SUR LE TOIT. CONSULTEZ VOTRE EXPERT POUR GARANTIR UNE INSTALLATION SÉCURISÉE CONFORME AUX NORMES NEN-EN-CEI 62305 – NEN1010 (NPR5310 – partie 712 section 6.3)

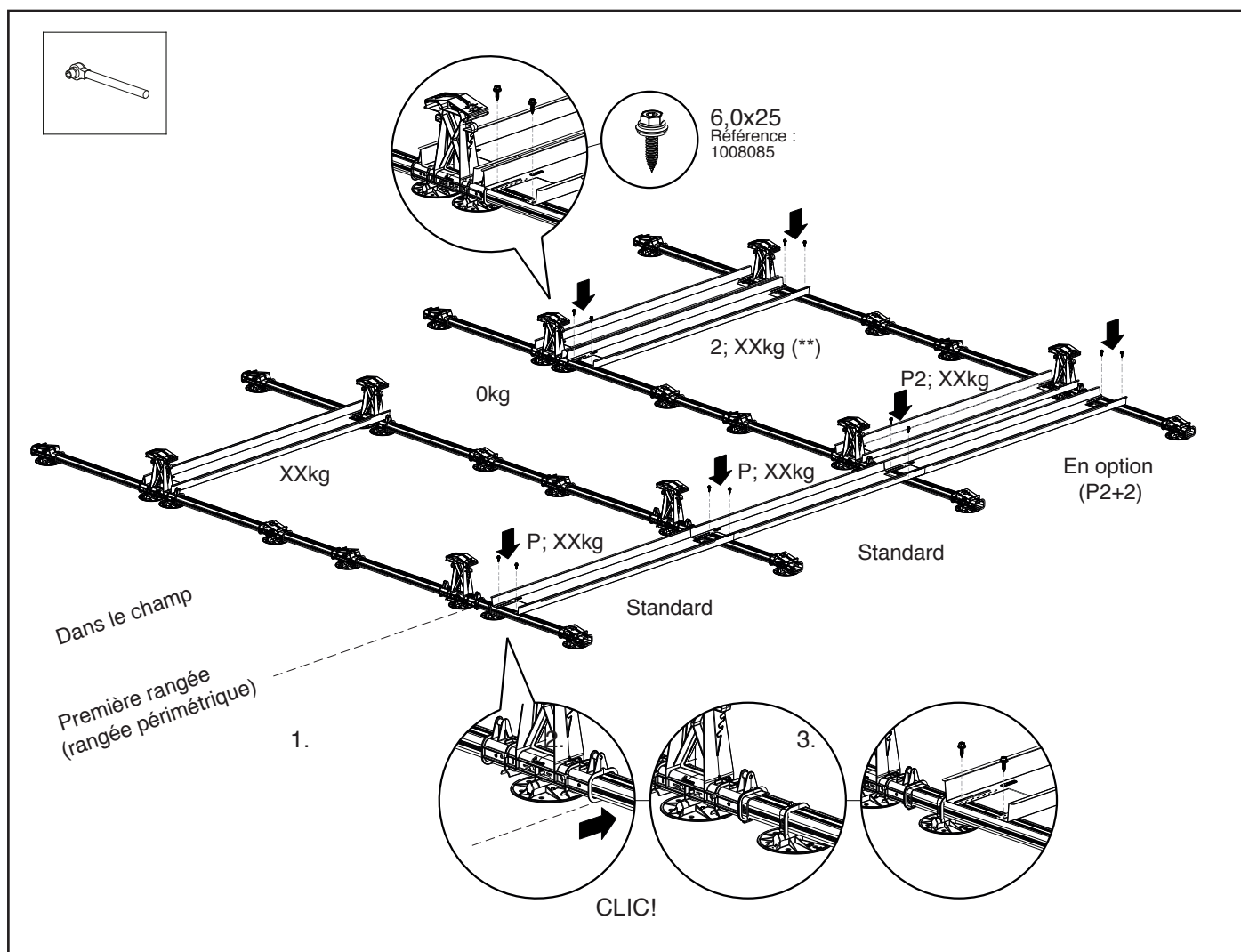
Tableau 1

Taille du grillage	NPF	Relier le système PV au...
5x5 mètres	I	5 mètres
10x10 mètres	II	10 mètres
15x15 mètres	III	15 mètres
20x20 mètres	IV	20 mètres



SPF = système de protection contre la foudre  
NPF = niveau de protection contre la foudre

## 7.4 Configurations du ballast

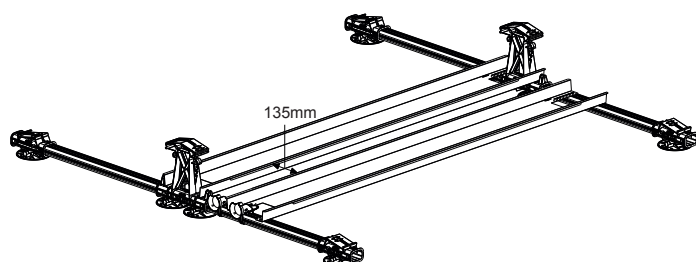


### Ballast sous 1<sup>er</sup> panneau

Si le calculateur prévoit des situations « P » ou « P2 », un support de toit supplémentaire avec adaptateur de support de toit doit être monté sur le profilé de base sous le panneau. Placez l'adaptateur de manière à ce qu'il soit également utilisé sur la nervure sous l'élément de base haut. L'adaptateur sert également d'espaceur pour placer la boîte de lestage(\*\*).

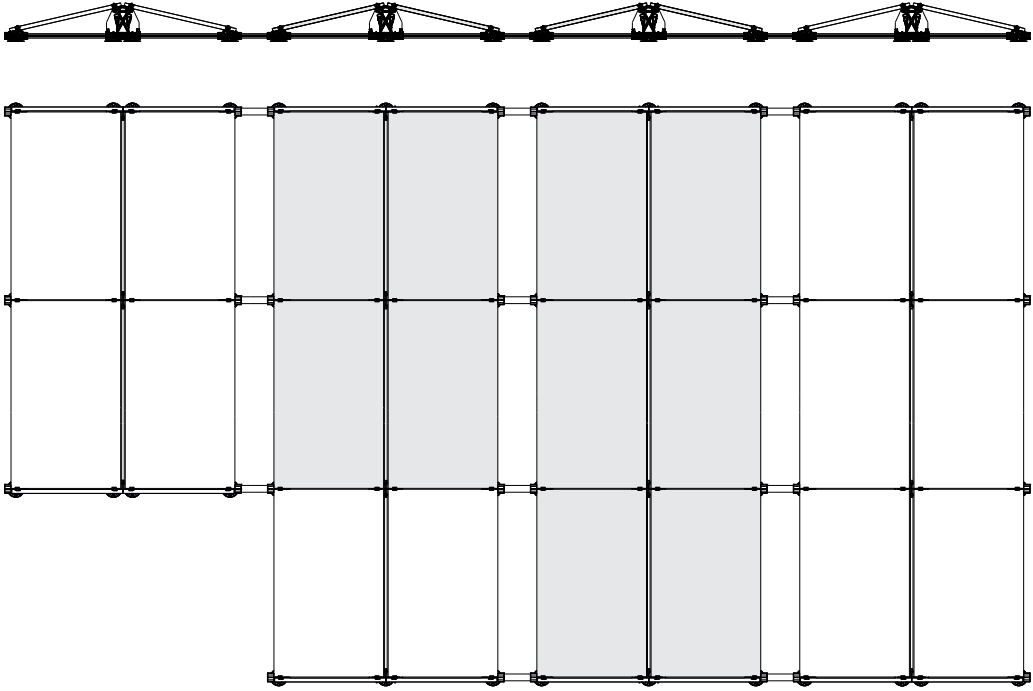
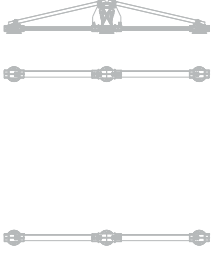
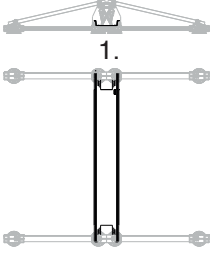
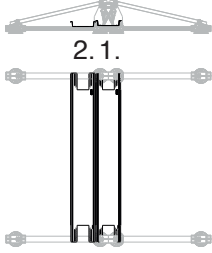
La boîte de lestage doit être vissée sur les profilés de base avec la vis auto-taraudeuse pour tôle métallique 6,0 x 25 mm SW10 HEX/T30 (référence 1008085) dans l'un des trous préperforés dans la boîte de lestage. Lorsque deux boîtes de lestage se trouvent l'une à côté de l'autre se chevauchent, une vis est suffisante.

\*\* dans la situation 2; XX kg, il n'est pas obligatoire d'utiliser des supports de toit supplémentaires et des adaptateurs. La 2<sup>ème</sup> boîte de lestage peut dans ce cas être placée contre l'élément de base haut avant de la visser sur les profilés. Si la mise en place d'un guide de sortie de câble est nécessaire, veuillez prévoir une distance de 135 mm.



## 7.4 Configurations du ballast (suite)

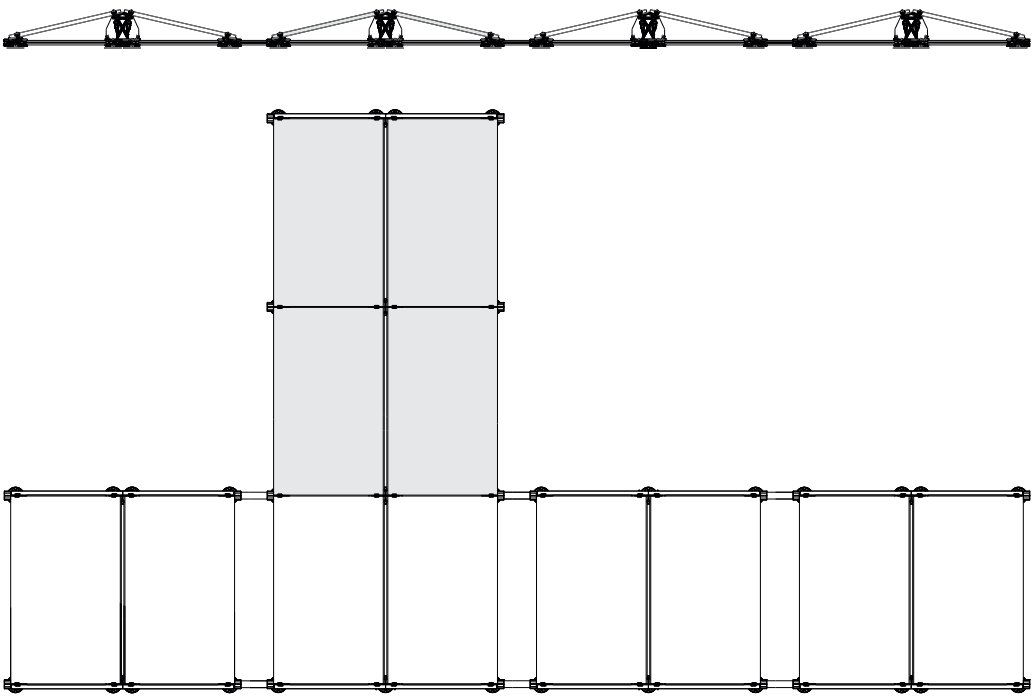
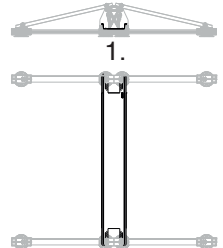
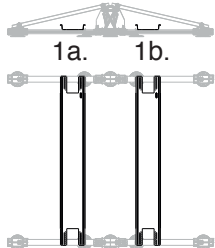
### Configuration double - 1/3

<p style="writing-mode: vertical-rl; transform: rotate(180deg);">PLAN DU SEGMENT</p>			
<p style="writing-mode: vertical-rl; transform: rotate(180deg);">POSITIONS DU BALLAST</p>			
<p style="writing-mode: vertical-rl; transform: rotate(180deg);">NOM</p>	<p style="text-align: center;">pas de ballast</p>	<p style="text-align: center;">XXkg</p>	<p style="text-align: center;">2; XXkg</p>
<p style="writing-mode: vertical-rl; transform: rotate(180deg);">DESCRIPTION</p>	<p>Aucun ballast requis (répartition du poids depuis les positions adjacentes et propre poids)</p>	<p>Position du ballast standard « dans le segment »</p>	<p>Ajout d'une 2<sup>ème</sup> position du ballast dû aux exigences plus élevées du ballast pour les positions « dans le segment »</p>
<p style="writing-mode: vertical-rl; transform: rotate(180deg);">FIXER / ALIGNER</p>		<p>Placez le bac de lestage sur les éléments de base hauts et alignez-les à l'aide des rainures (support) et des arêtes (éléments de base).</p>	<p>Positionnez le 2<sup>ème</sup> bac de lestage directement contre les éléments de base hauts et vissez-le sur les profilés de base</p>
<p style="writing-mode: vertical-rl; transform: rotate(180deg);">RÉPART. DU POIDS.</p>	<p style="text-align: center;">Aucun ballast requis</p>	<p style="text-align: center;">Quantité donnée de ballast dans le bac de lestage 1</p>	<p style="text-align: center;">Remplissez le bac de lestage 1 jusqu'au niveau maximum avec du ballast et placez la quantité donnée de ballast restante dans le bac de lestage 2 (ne pas empiler)</p>
<p>Remarque : Pour les positions « dans le segment », aucun support de toit supplémentaire ni adaptateur de support de toit n'est requis pour la mise en place du 2<sup>ème</sup> bac de lestage (en option)</p>			

## Configuration double - 2/3

PLAN DU SEGMENT				
	CÔTÉ	GAUCHE	DROIT	GAUCHE
POSITIONS DU BALLAST	 1.	 1.	 1. 2.	 2. 1.
NOM	P; XXkg		P2; XXkg	
DESCRIPTION	Position du ballast standard (périmétrique) sur la rangée avant		Ajout d'un 2 <sup>ème</sup> bac de lestage dû aux exigences plus élevées du ballast pour les positions dans la première rangée	
FIXER / ALIGNER	Positionnez le bac de lestage à l'aide des adaptateurs de support de toit (espaceurs) et vissez-le aux profilés de base.		Placez le 2 <sup>ème</sup> bac de lestage sur les éléments de base hauts et alignez-les à l'aide des rainures (support) et des arêtes (éléments de base).	
RÉPART. DU POIDS.	Quantité donnée de ballast dans le bac de lestage 1		Remplissez le bac de lestage 1 jusqu'au niveau maximum avec du ballast (ne pas empiler) et placez la quantité donnée de ballast restante dans le bac de lestage 2	

### Configuration double - 3/3

<p style="writing-mode: vertical-rl; transform: rotate(180deg);">PLAN DU SEGMENT</p>			
<p style="writing-mode: vertical-rl; transform: rotate(180deg);">POSITIONS DU BALLAST</p>			
<p style="writing-mode: vertical-rl; transform: rotate(180deg);">NOM</p>	<p>XXkg</p>	<p>P2; XXkg</p>	
<p style="writing-mode: vertical-rl; transform: rotate(180deg);">DESCRIPTION</p>	<p>Position du ballast pour les rangées simples nécessitant peu de ballast</p>	<p>Position du ballast standard (périmétrique) sur les rangées simples</p>	
<p style="writing-mode: vertical-rl; transform: rotate(180deg);">FIXER / ALIGNER</p>	<p>Placez le bac de lestage sur les éléments de base hauts et alignez-les à l'aide des trous rainurés (support) et des arêtes (éléments de base).</p>	<p>Positionnez les deux bacs de lestage à l'aide des adaptateurs de support de toit (espaceurs) et vissez-les aux profilés de base.</p>	
<p style="writing-mode: vertical-rl; transform: rotate(180deg);">RÉPART. DU POIDS.</p>	<p>Quantité donnée de ballast dans le bac de lestage 1</p>	<p>Remplissez le bac de lestage 1a avec la moitié de la quantité de ballast donnée et le bac de lestage 1b avec l'autre moitié de la quantité de ballast donnée</p>	



## Points d'attention lors de la conception et de l'installation du système :

L'installation d'un système photovoltaïque sur un bâtiment existant modifiera les charges du bâtiment (p. ex. neige/vent) ou les structures de construction qui étaient applicables jusqu'alors. Afin d'éviter des dommages corporels et/ou matériels, il est nécessaire de faire réviser les calculs des charges statiques du bâtiment existant par un technicien qualifié. Respectez les prescriptions en vigueur, en particulier les normes NEN6702, NEN7250, NEN1991-1-1-4 A1 + C2/NB. L'absence de vérification des calculs statiques du bâtiment peut, dans le pire des cas, entraîner l'effondrement (de la structure porteuse) du bâtiment. Toute modification structurelle doit faire l'objet d'une consultation auprès de l'assureur. Les toitures sont toujours sujettes aux vibrations et aux mouvements. Cela peut être dû, par exemple, à des activités dans le bâtiment, à des influences météorologiques, à un fonctionnement thermique ou à une activité sismique qui peut entraîner le déplacement, le glissement ou l'affaissement des systèmes PV. Dans certains cas, il peut être nécessaire de fixer ou d'ancrer le système PV sur le toit. Lors de la détermination des zones de bordure et d'angle d'un bâtiment, il faut tenir compte de la réglementation en vigueur. Lorsqu'une zone de bordure et d'angle est spécifiée par Esdec, il s'agit de la zone minimale de bordure et d'angle. L'installation de panneaux solaires dans les zones de bordure et d'angle d'un bâtiment s'effectue toujours à vos propres risques et est fortement déconseillée.

Les éléments suivants, entre autres, doivent être vérifiés et approuvés, par exemple, par un ingénieur en structure :

- Les charges résultant du poids supplémentaire de l'ensemble de l'installation photovoltaïque sur le bâtiment.
- Les charges résultant de la modification de la géométrie de la surface du toit du bâtiment.
- Les charges résultant de la charge statique du système PV sur le bâtiment.
- Les charges résultant de la pression dynamique du vent et de l'accumulation possible de précipitations sur le bâtiment et le système PV.
- Les charges qui surviennent lors de l'installation sur le bâtiment, la construction du toit, la couverture du toit et l'isolation.
- La compatibilité à long terme de l'isolation et de la couverture du toit aux points de contact de la structure porteuse de l'installation PV en raison de la pression ponctuelle.
- La compatibilité de la couverture du toit en combinaison avec le système PV aux points de contact.
- L'effet du fonctionnement thermique du bâtiment et du système PV l'un sur l'autre.
- L'effet des mouvements et des vibrations du toit et de l'installation photovoltaïque l'un sur l'autre.

Malgré le fait que les calculs sont effectués avec soin par les employés d'Esdec et dans le logiciel, aucun droit ne peut en être tiré. Tous les prix dans les logiciels, catalogues, devis, etc. sont indicatifs et peuvent changer à la suite, par exemple, de la hausse des prix des matières premières ou des droits d'accises. Les calculs, plans et dimensions dans le logiciel, les catalogues, les devis, etc. sont fournis à titre indicatif et ne donnent lieu à aucun droit. Nos conditions générales s'appliquent à tous les systèmes et services que nous fournissons. En plus des points d'attention ci-dessus, nos conditions générales de vente doivent être lues et comprises en détail avant de procéder à l'installation. En passant une commande chez Esdec, vous acceptez intégralement ce qui précède.