

ESDEC

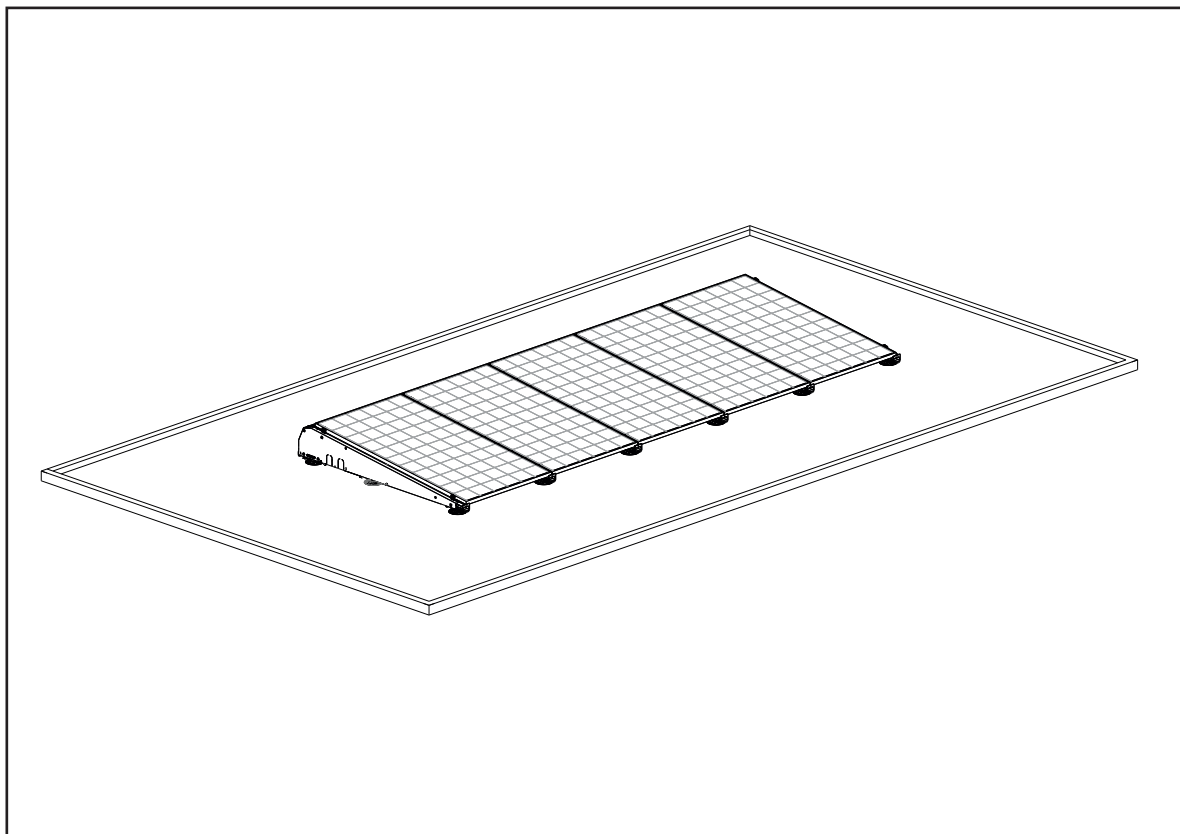
INNOVATIVE MOUNTING SYSTEMS

FLATFIX FUSION

MANUEL

SYSTÈME DE MONTAGE FLATFIX FUSION POUR TOITS PLATS

FR



Système de montage FlatFix Fusion sur toits plats pour panneaux solaires dans une configuration portrait simple

Version 08/08/23

© ESDEC BV 2023

ESDEC

Londenstraat 16
7418 EE Deventer
The Netherlands

T +31 850 702 000
info@esdec.com
www.esdec.com

IBAN NL64 INGB 0658539531
BIC INGBNL2A
VAT NL813998955B01

CLICKFIT

FLATFIX

www.esdec.com

All our transactions and sales apply our Terms and Conditions which are filed with the Chamber of Commerce (08127728). These can be downloaded at www.esdec.com

SOMMAIRE

	page
1. Introduction	1
2. Conditions générales d'installation	1
3. Description du produit	3
4. Vue d'ensemble des pièces	3
4.1 Vue éclatée	3
4.2 Liste des pièces	4
5. Préparation de l'installation	5
5.1 Vérification de l'ensemble des outils et accessoires nécessaires	5
5.2 Détermination et mesure de la position des panneaux solaires	6
5.3 Nettoyage du toit	6
6. Installation	7
6.1 Montage du support de toit sur les éléments de base	7
6.2 Montage de supports de toit supplémentaires (en option)	7
6.3 Montage du tapis de protection TPO (en option)	7
6.4 Liaison équipotentielle et montage du profilé de base sur les éléments de base (en option)	8
6.5 Couplage des segments FlatFix Fusion	9
6.6 Montage de supports de toit supplémentaires	10
6.7 Positionnement des segments FlatFix Fusion	11
6.8 Montage des bacs de lestage	11
6.9 Montage d'appareils MLPE et des câbles	13
6.10 Installation des guides de sortie de câble et des câbles (en option)	14
6.11 Mise en place du ballast	15
6.12 Installation du 1 ^{er} panneau solaire	16
6.13 Liaison équipotentielle et montage d'autres panneaux solaires	17
6.14 Montage et liaison équipotentielle du déflecteur de vent arrière	18
6.15 Liaison équipotentielle de pièces métalliques manipulables (en option)	20
6.16 Liaison équipotentielle de plusieurs rangées (en option, voir également section 7.3)	21
6.17 Liaison équipotentielle des bacs de lestage (en option)	22
6.18 Montage du déflecteur de vent gauche/droit	23
7. Annexe	24
7.1 Variantes dimensionnelles	24
7.2 Montage des déflecteur de vent gauche/droit avec guides de sortie de câble	25
7.3 Représentation schématique de la mise à la terre, de la liaison équipotentielle et de la protection contre la foudre	26
7.4 Configurations du ballast	29

CE MANUEL D'INSTALLATION DOIT ÊTRE CONSERVÉ DANS UN ENDROIT SÛR POUR UNE UTILISATION ULTÉRIEURE !

En ce qui concerne la durée et les conditions de la garantie, nous vous recommandons de contacter votre fournisseur.

Veuillez vous référer aux conditions générales de vente et de livraison, consultables sur le site www.esdec.com.

Le fabricant décline toute responsabilité en cas de dommages ou de blessures résultant du non-respect de ce manuel d'installation et du non-respect des précautions d'usage lors du transport, du montage et de l'utilisation du système de montage FlatFix Fusion.

En raison d'un effort continu d'amélioration, les détails du produit peuvent différer de ce qui est décrit dans ce manuel. Les instructions de pose sont donc fournies uniquement à titre de référence pour l'installation du produit mentionné dans ce manuel.

Le fabricant ne peut pas être tenu responsable des erreurs qu'il pourrait contenir ni de leurs conséquences.

En outre, tous les droits sont réservés et aucune partie de ce manuel ne peut être reproduite sous quelque forme que ce soit.

1. Introduction

Ce manuel décrit l'installation du système de montage FlatFix Fusion pour toits plats (pour panneaux solaires en configuration portrait). Lisez attentivement le manuel afin d'en connaître pleinement le contenu. Suivez attentivement les instructions du manuel. Effectuez toujours les actions dans l'ordre correct.

Lorsqu'il est fait référence au plan de projet, il est également fait référence au Calculateur Esdec qui peut générer le plan de projet.

2. Conditions générales d'installation

Généralités

Le non-respect des instructions du présent document et/ou du plan de projet peut entraîner l'annulation de toute réclamation au titre de la garantie et de la responsabilité du fabricant.

Les informations, commentaires et conseils contenus dans ce document ont un caractère obligatoire et doivent être vérifiés quant à leur exhaustivité et leur actualité. Esdec B.V. se réserve le droit de modifier ce document sans préavis.

Stabilité et état du toit

Le toit doit être en bon état et suffisamment solide pour supporter le poids des panneaux solaires, y compris les matériaux supplémentaires, le ballast, le vent et les charges de neige. Vérifiez la stabilité du toit et modifiez le toit/la structure si nécessaire. En cas de doute, contactez un ingénieur en structure. Veillez à ne pas dépasser le seuil de charge du toit, tant ponctuellement que sur l'ensemble de la surface.

Isolation/couverture de toit

La capacité de charge continue (pression ponctuelle) de l'isolation et de la couverture du toit doit être vérifiée et approuvée avant l'installation. L'adéquation des supports de toit en combinaison avec le matériau de couverture doit être vérifiée et approuvée ; des supports de toit supplémentaires doivent être installés, si requis ou désirés. En cas de doute, faites appel à un couvreur professionnel.

Avertissements de sécurité

- L'installation du système de montage FlatFix Fusion doit être effectuée selon la norme par du personnel technique qualifié (au moins deux personnes qualifiées).
- Prenez en compte les réglementations incendie (locales) pour les installations photovoltaïques. Pour réduire le risque de propagation d'incendie, les compartiments coupe-feu du bâtiment doivent être respectés.
- L'ajout ou l'omission de composants peut avoir des conséquences négatives sur le fonctionnement et est fortement déconseillé !
- Avant l'installation des panneaux solaires, le toit doit être propre, sec, plat et exempt d'algues, etc.
- Évitez toute installation en cas de vents forts et sur une surface de toit mouillée et glissante.
- Le système de montage FlatFix Fusion ne doit être installé qu'à des températures comprises entre -15°C et 40°, en raison des connexions de montage des pièces en plastique.
- Lors de l'exécution de travaux sur le toit, utilisez toujours une protection contre les chutes et, si nécessaire, des filets de sécurité et une protection de bord.
- Portez des chaussures à bout renforcé et des semelles antidérapantes robustes.
- Portez toujours des vêtements de protection appropriés lors de l'exécution de travaux.
- Utilisez toujours un treuil/appareil de levage lorsque vous déplacez les matériaux (panneaux solaires, etc.).
- Placez toujours les échelles sur une surface solide et stable.
- Placez toujours l'échelle à un angle d'environ 75° et laissez-la dépasser d'environ 1 mètre au-dessus du bord du toit.
- Si possible, fixez l'échelle en haut à l'aide d'une corde ou d'une sangle.
- Il est préférable d'effectuer le travail conformément au manuel « Travailler sur les toits en toute sécurité ».

Champ d'application de FlatFix Fusion

- Plage de température pour l'installation : -15 °C - +40 °C.
- Zone de vent (1 à 3 hors zone côtière).
- Hauteur de toit (1-20m). Si le toit est plus haut, veuillez contacter votre fournisseur.
- Type de couverture : béton, bitume, EPDM/PVC/TPO.
- Pente du toit : maximum 3°. Les plaques de base doivent être scellées entre 3° et 7° (pour le PVC entre 2° et 7°).
- Si la pente du toit est supérieure à 7°, veuillez contacter votre fournisseur.
- Dimension de champ maximale: 20x20 m.
- Configuration : montage en portrait. Angle d'inclinaison des panneaux solaires : ~ 7,5°.
- Gamme de longueur et de largeur des panneaux solaires : longueur: 1690 - 1780 mm, largeur: 1000 - 1140 mm, épaisseur 30 - 40 mm (voir tableau page 02).

Tableau des dimensions des panneaux

Gamme de longueur du panneau

		1850
		1840
		1830
		1820
		1810
		1800
		1790
		1780
		1770
		1760
		1750
		1740
		1730
		1720
		1710
		1700
		1690
		1680
		1670
		1660
		1650
min	1690	
max	1780	

Gamme de largeur du panneau

		1160
		1150
		1140
		1130
		1120
		1110
		1100
		1090
		1080
		1070
		1060
		1050
		1040
		1030
		1020
		1010
		1000
		990
		980
		970
Profilé de base	1670 mm	
min	1000	
max	1140	

Zone de débord

La distance entre les panneaux solaires et le bord du toit doit mesurer environ 1/5 de la hauteur du bâtiment, avec une distance minimale de 30 cm, en raison des forts courants de vent turbulents dans cette zone. Aucun panneau solaire ne peut être installé dans cette zone, en tout ou en partie. La zone de débord à maintenir est déterminée à l'aide du calculateur Esdec.

Ballast

Si le toit est à plus de 20 m de hauteur, nous vous conseillons de consulter votre fournisseur qui pourra vous aider à déterminer le ballast adéquat. Utilisez des pierres ou du gravier comme ballast. Consultez le plan de projet.

Normes, réglementations et règles

Lors de l'installation d'un système de montage, il est important de suivre les instructions du manuel d'installation et les normes correspondantes, afin de prévenir les accidents. Veuillez notamment respecter les normes, réglementations et règles suivantes :

Installation Photovoltaïques

- NF EN1990 :2002/A1 :2006
 - NF EN 1991-1-3:2003
 - CEN/TR 16999 :2019
 - NF C15-100 :2015 (IEC 60364-serie)
 - UTE C15-712 serie
 - NF EN-IEC 62305-serie
- Eurocodes structuraux
Eurocode – Actions générales - charges de neige NF EN 1991-NF EN 1991-1-4:2005
Eurocode – Actions générales - actions du vent
Système Photovoltaïque connexion structurels
Installations électriques à basse tension
Installation photovoltaïque autonomes
Protection contre la foudre

Code du Travail France – 2017 universel et Quatrième partie : Santé et sécurité au travail

- Article R 4121-1 à R 4121-4
 - Article R 4224-4 et R 4224-20
 - Article R 4224-5 à R 4224-8
 - Article R. 4323-58 et R 4323-59
 - Article R. 4323-69 à R 4323-80
- Document d'évaluation des risques
Personnel autorisé
Protégé les travailleurs contre les chutes
Travailler en toute sécurité en altitude
Échafaudages

La liste ci-dessus des règlements et règlements est informatif et vise uniquement à attirer l'attention sur la conception, le développement et la mise en œuvre d'une installation de système de production d'énergie photovoltaïque. Les règlements changent constamment. Par conséquent, avant de commencer un projet, nous vous conseillons de consulter l'état le plus à jour des réglementations internationales, nationales et régionales pour votre pays. Les données d'information ont été compilées avec le plus grand soin et, par conséquent, aucun droit ne peut être obtenu.

Enlèvement et démontage

Éliminez le produit conformément aux législations et réglementations locales. Tous les matériaux sont recyclables au terme de leur durée de vie. Les profilés de base en aluminium sont fixés aux éléments de base à l'aide d'un système de clipsage. Démontez le profilé de base à l'aide d'une pince universelle.

Garantie

La garantie est conforme aux conditions de garantie d'Esdec B.V. Vous pouvez les consulter sur le site Web www.esdec.com.

Responsabilité

Le fabricant décline toute responsabilité en cas de dommages ou de blessures résultant du non-respect (strict) des consignes et réglementations de sécurité figurant dans ce manuel ou de négligence au cours de l'installation du produit et des accessoires énumérés dans ce document.

3. Description du produit

Le système de montage se compose d'éléments de base en matière plastique de haute qualité, qui sont reliés les uns aux autres dans le sens de la longueur au moyen de profilés de base en aluminium. Les segments FlatFix Fusion sont reliés entre eux dans le sens de la largeur par des déflecteurs de vent. En outre, le matériel de montage nécessaire est disponible pour le montage des panneaux solaires sur le toit en configuration portrait. Le système de montage FlatFix Fusion peut être utilisé pour tous les types de toitures.

Mise en place du ballast

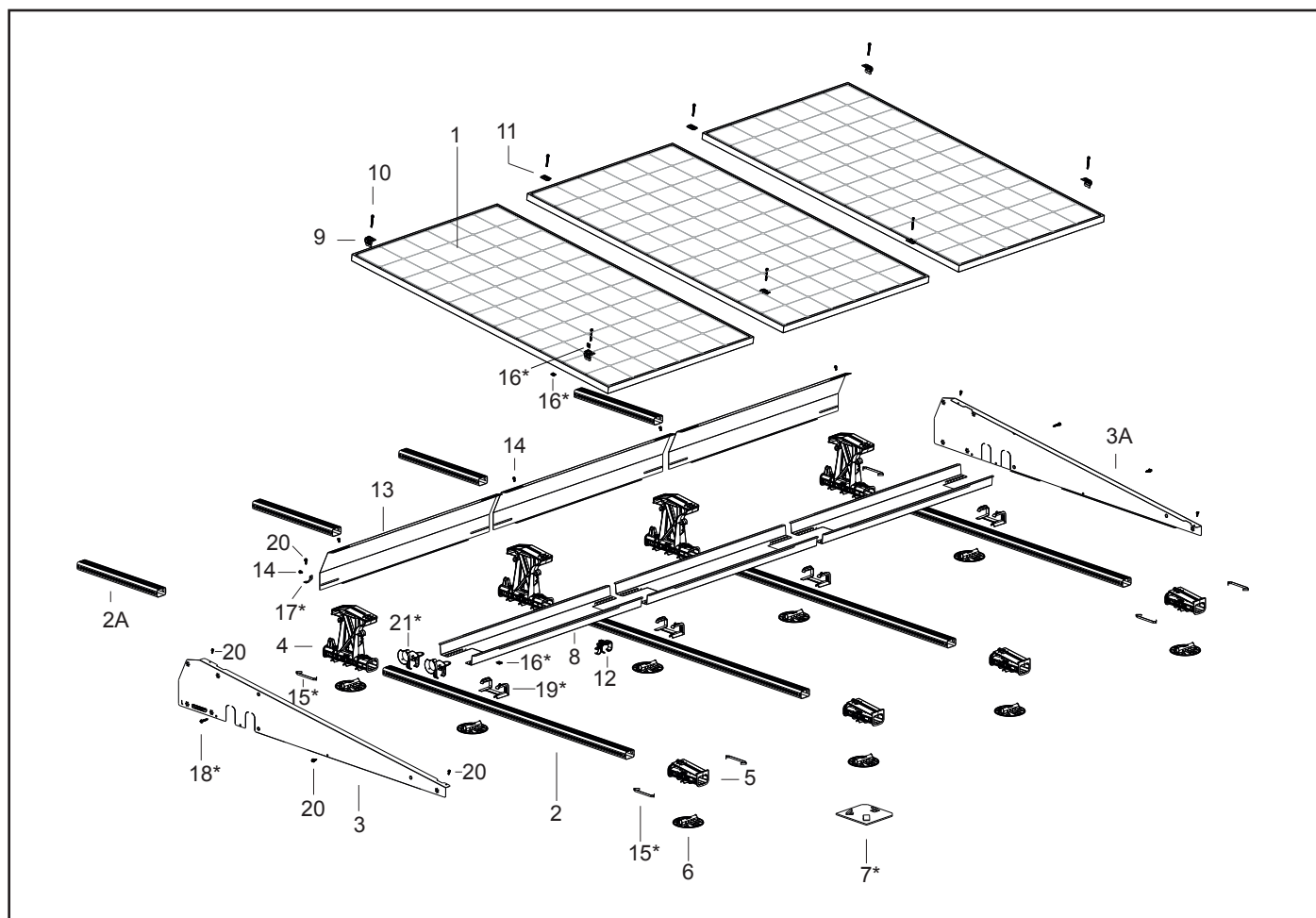
Le système FlatFix Fusion n'est généralement pas fixé au toit, mais il repose simplement sur le toit. Les supports de toit doivent être collés sur le toit uniquement dans le cas d'une pente de toit supérieure à 3° (2° pour le PVC). Pour des raisons de compatibilité, veuillez respecter les instructions de traitement du produit d'étanchéité et du matériau de couverture. Vous pouvez rendre le système résistant au vent en le lestant. Le poids du ballast dépend en partie de la hauteur du bâtiment et de la configuration du système. Placez le ballast dans les bacs de lestage. Consultez le plan de projet pour l'emplacement et la quantité de ballast.

Montage des panneaux solaires

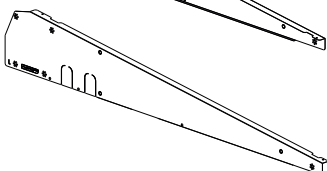
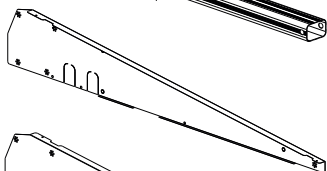
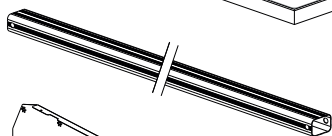
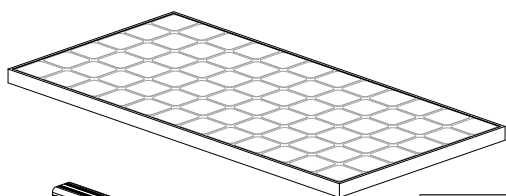
Les panneaux solaires sont positionnés en haut des éléments de base et sont fixés à l'aide d'étriers universels pour modules, d'étriers finaux et de vis de fixation. Les vis de fixation sont vissées directement dans les trous de fixation des éléments de base. Le couple de serrage des vis de fixation est décrit plus en détail au point 6.

4. Vue d'ensemble des pièces

4.1 Vue éclatée



4.2 Liste des pièces



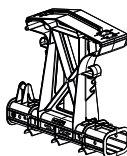
1. Longueur du panneau solaire	1690 – 1780 mm
2. Profilé de base Portrait Référence :	1670 mm 1007197
3. Déflecteur de vent gauche Portrait Référence :	1007232
3A. Déflecteur de vent droit Portrait Référence :	1007233



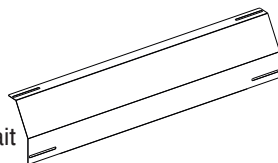
2A. Profilé de base
Référence : 10071__
Pour la longueur, voir annexe point 7.1



12. Clip MLPE poids léger FlatFix Fusion
Référence : 1007042



4. Élément de base haut Portrait
Référence : 1007037



13. Déflecteur de vent arrière Portrait
Référence : 1007231



5. Élément de base bas Portrait
Référence : 1007027



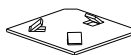
14. Vis de fixation M6 x 12
Référence : 1000612



6. Support de toit
Référence : 1007012



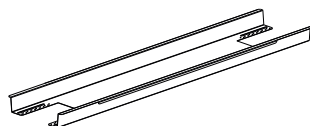
16. Étrier de mise à la terre
Référence : 1007505
*en option



7. Tapis de protection TPO
Référence : 1007015
*en option



17. Cornière de mise à la terre
Référence : 1007503
*en option



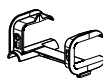
8. Bac de lestage Portrait
Référence : 1007230



18. Vis autoperceuse 6.3x42mm SW10/T30
Référence : 1003016
*en option



9. Étrier final
Référence : 1004__
Pour le type, voir annexe point 7.1



19. Adaptateur de support de toit
Référence : 1007011
*en option



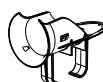
10. Vis de fixation M6 x __
Référence : 10006__
Pour le type, voir annexe point 7.1



20. Vis auto-taraudeuse pour tôle métallique 6,0 x 25 SW10 HEX/T30
Référence : 1008085



11. Étrier universel pour modules
Référence : 1003022



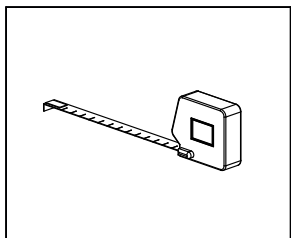
21. Guide de sortie de câble
Référence : 1005570
*en option

5. Préparation de l'installation

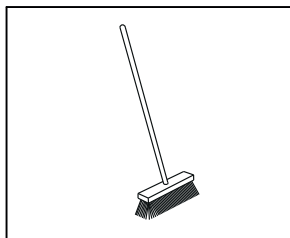
5.1 Vérification de l'ensemble des outils et accessoires

Voici une liste des outils/accessoires nécessaires

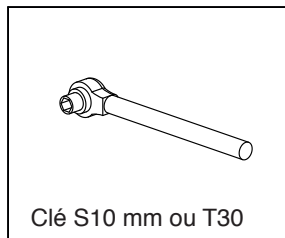
Mètre



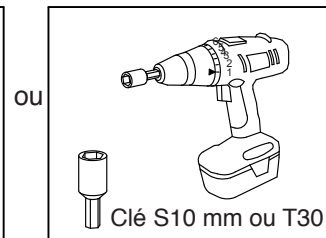
Balai



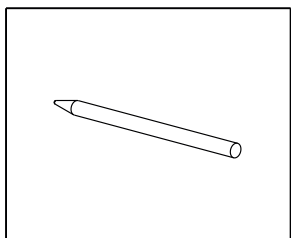
Douille hexagonale à cliquet



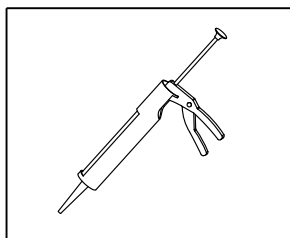
Perceuse sans fil



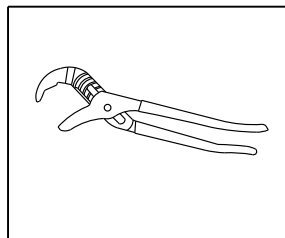
Marqueur/craie



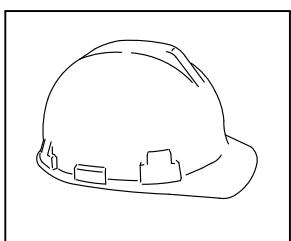
Pistolet à mastic en option
Pour pente de toit > 2°/3°



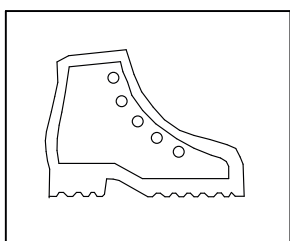
Pincettes réglables



Casque de sécurité



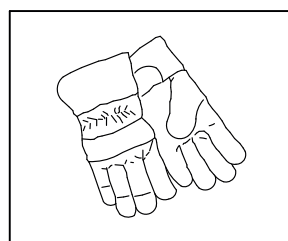
Chaussures de sécurité



Masque



Gants de sécurité



5.2 Détermination et mesure de la position des panneaux solaires

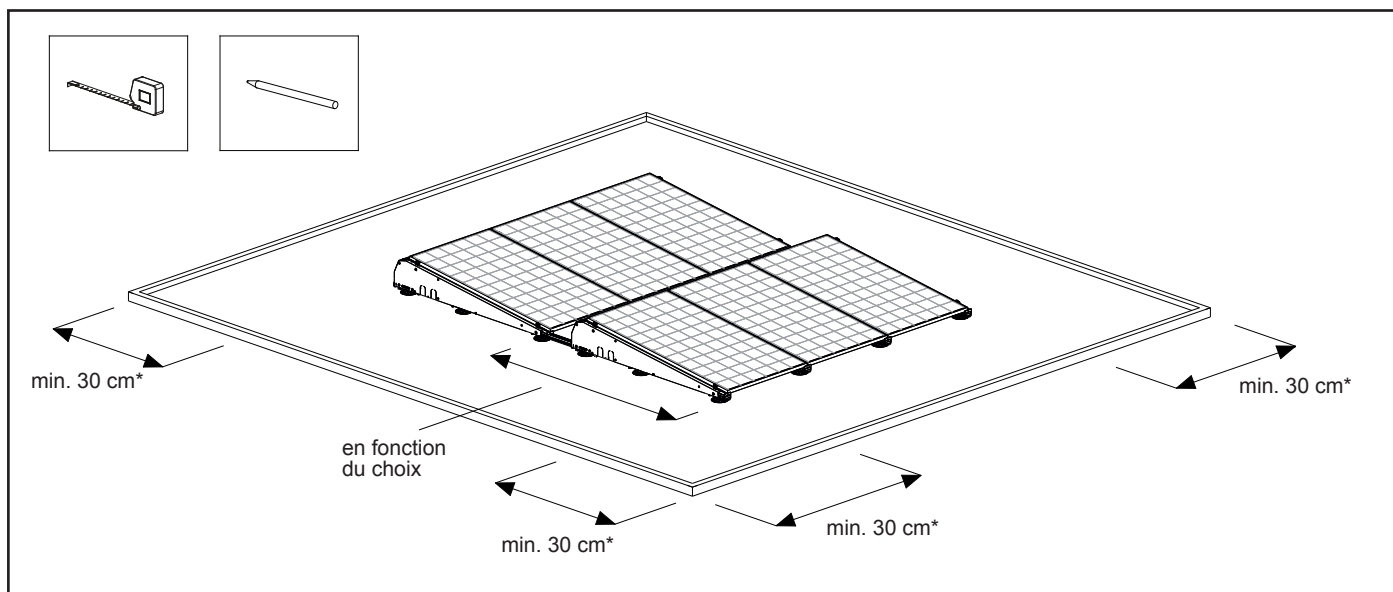
Pour déterminer la position des panneaux solaires sur le toit plat, il est très important de tenir compte de l'ensoleillement tout au long de la journée et de l'année. L'ombre d'une cheminée, d'arbres et de bâtiments voisins a un effet négatif sur le rendement des panneaux solaires.

Mesure et repérage

Calculez l'espace dont vous avez besoin en fonction des dimensions de vos panneaux.

Si plusieurs rangées de panneaux solaires sont placées l'une après l'autre, une distance doit être respectée entre les rangées à cause des ombres. La distance entre les panneaux solaires et le bord du toit doit mesurer environ 1/5 de la hauteur du bâtiment, avec une distance minimale de 30 cm, en raison des forts courants de vent turbulents dans cette zone *(voir plan d'installation pour la distance correcte).

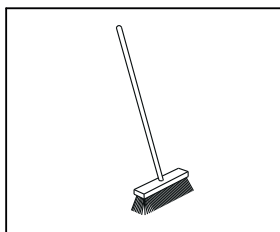
Marquez les contours du champ de panneaux sur le toit avec de la craie ou un marqueur.



5.3 Nettoyage du toit

Nettoyez le toit avec un balai.

Assurez-vous que l'endroit où les panneaux solaires seront installés sur le toit est propre, sec et plat. La présence de gravier, de sable, de pierres, d'algues, de poussière, etc. peut entraîner l'instabilité du système et/ou endommager le toit.

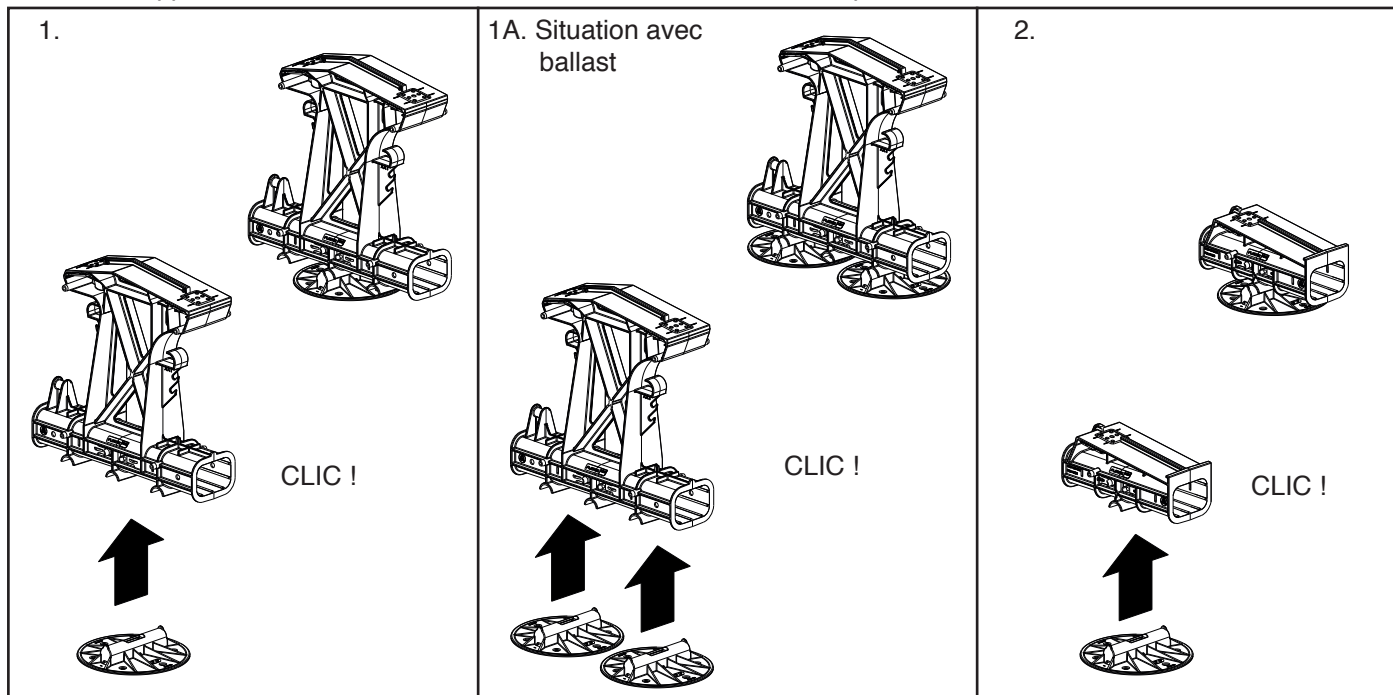


6. Installation

6.1 Montage du support de toit sur les éléments de base

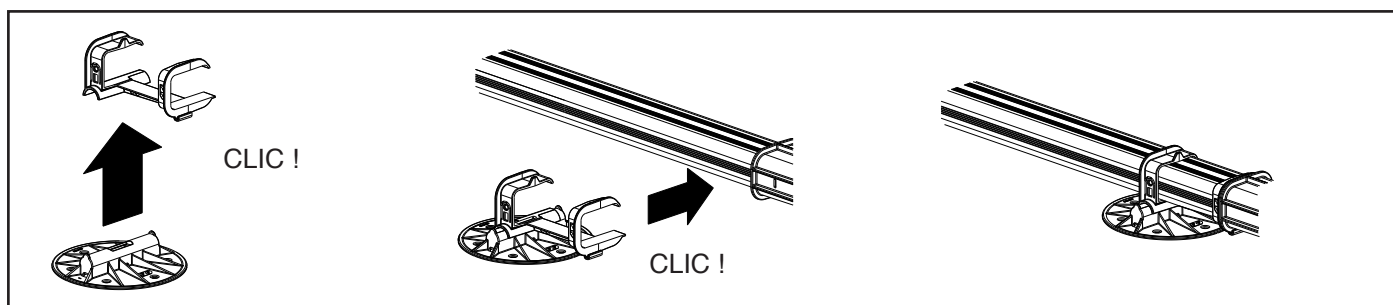
1. Fixez le support de toit à l'élément de base haut à l'aide d'un raccord à clipser. Pour ce faire, utilisez le raccord à clipser central sur la face inférieure de l'élément de base haut. En option : dans les situations nécessitant la mise en place de ballast, deux supports de toit sont fixés sous l'élément de base haut. Pour ce faire, utilisez les deux raccords à clipser du milieu (1A).

2. Fixez le support de toit à l'élément de base bas à l'aide d'un raccord à clipser.



6.2 Montage de supports de toit supplémentaires (en option)

Si des supports de toit supplémentaires sont nécessaires, ils peuvent être ajustés de manière flexible à l'aide de l'adaptateur de support de toit. Fixez le support de toit à l'adaptateur à l'aide d'un raccord à clipser. Cette composition peut ensuite être clipsée latéralement n'importe où sur un profilé de base.



6.3 Montage du tapis de protection TPO (en option)

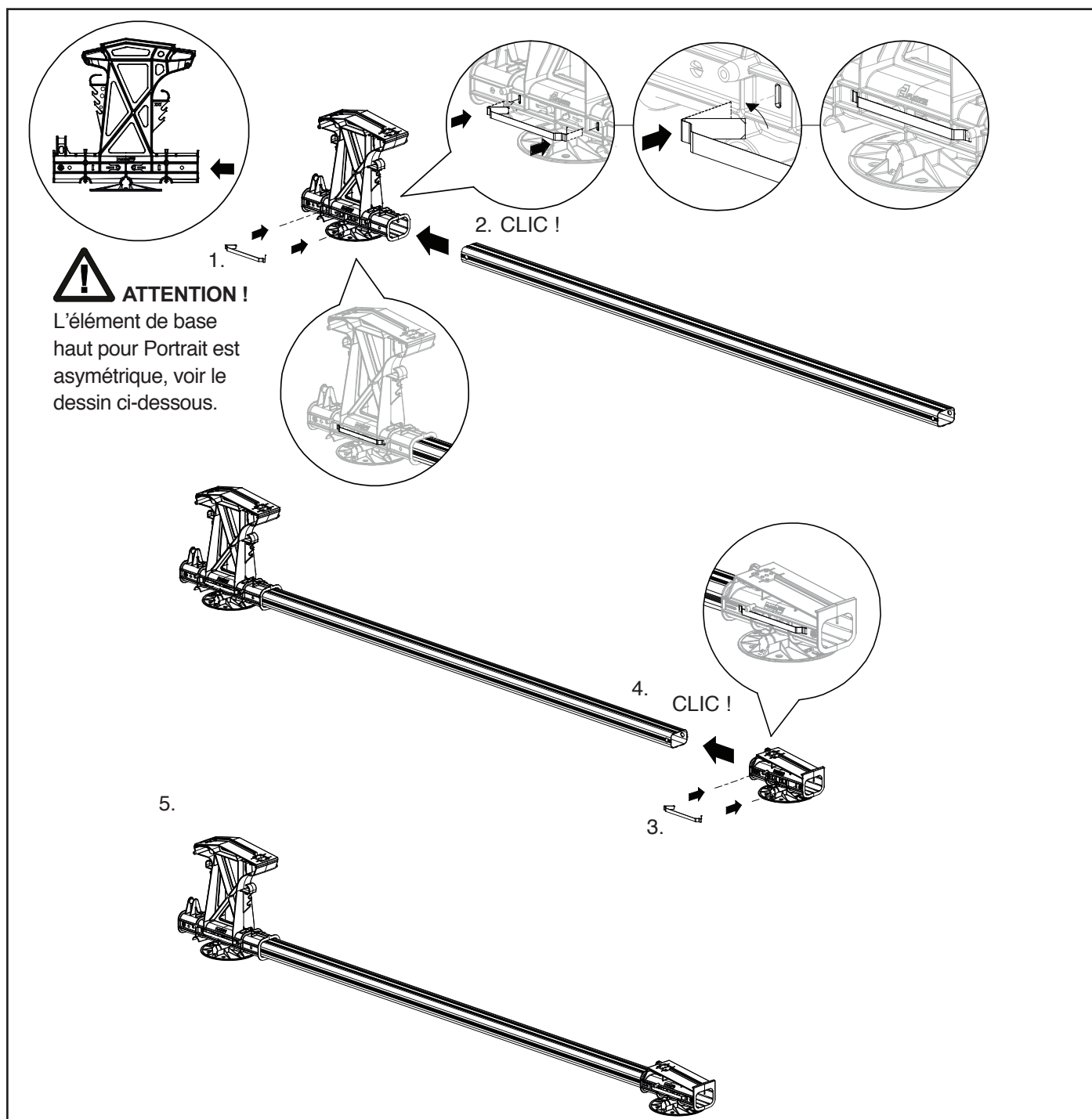
Le tapis de protection TPO en option peut être utilisé pour protéger la couverture de toit TPO. Ouvrez les 3 languettes en caoutchouc du tapis de protection et placez le support de toit sous les languettes du tapis. Veillez à ce que le support de toit soit bien entouré par les languettes en caoutchouc.



6.4 Liaison équipotentielle et montage du profilé de base sur les éléments de base (en option)

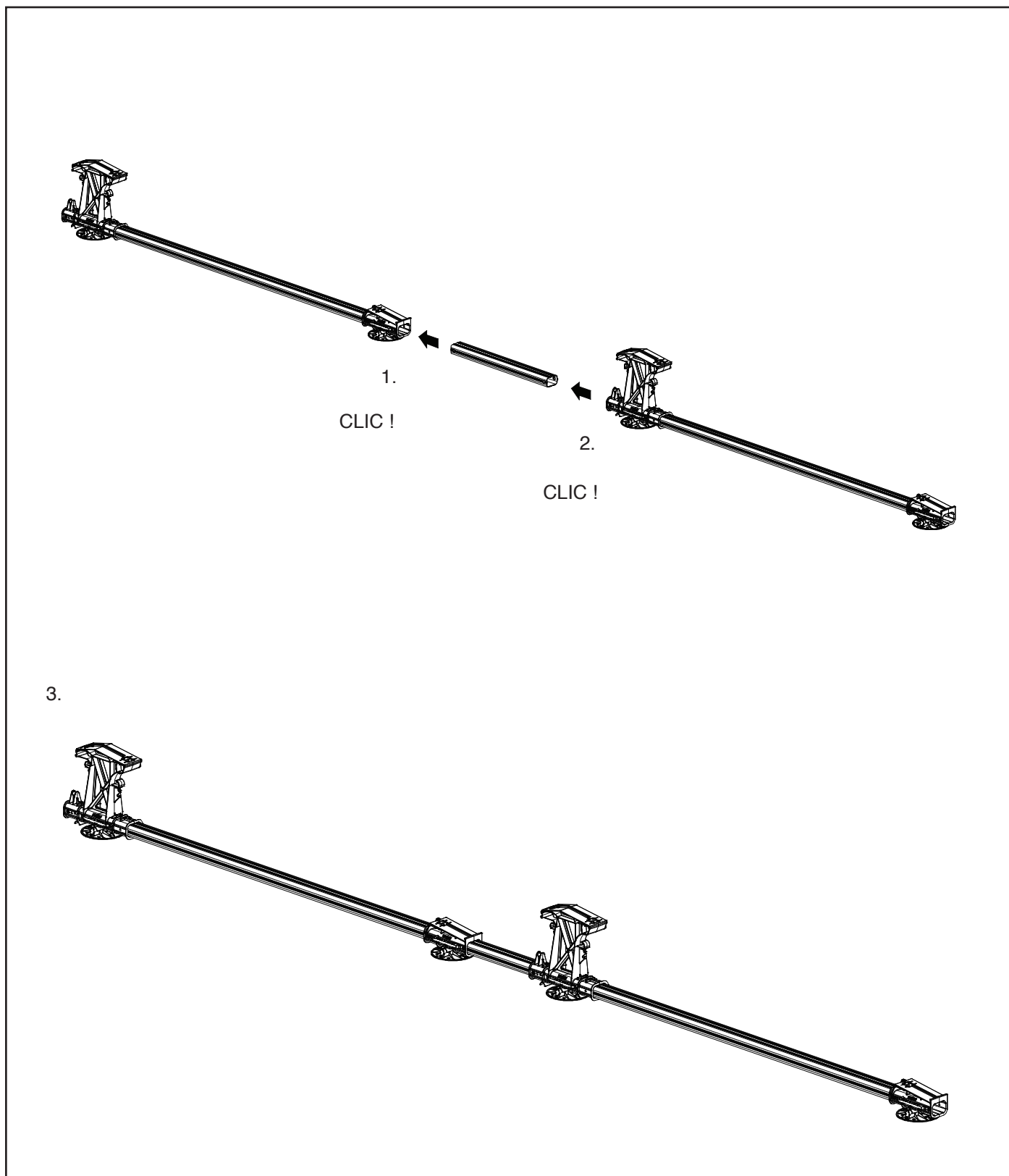
Mise à la terre / Liaison équipotentielle des profilés de base

1. Insérez le ressort de mise à la terre dans les rainures de l'élément de base haut avant d'encliqueter le profilé de base dans l'élément de base haut. L'utilisation d'un ressort de mise à la terre équivaut à une surface de connexion de 3 mm². Deux ressorts de mise à la terre (un ressort de chaque côté de l'élément de base) correspondent à une surface de connexion de 6 mm². La denture du ressort de mise à la terre s'insère dans les profilés de base et garantit une liaison solide et durable.
2. Placez l'élément de base haut (y compris le support de toit) à la verticale et glissez l'extrémité du profilé de base dans l'ouverture de l'élément de base haut jusqu'à ce qu'il s'enclenche.
3. Insérez le ressort de mise à la terre dans les rainures de l'élément de base bas avant d'encliqueter le profilé de base dans l'élément de base bas.
4. Faites glisser l'élément de base bas (y compris le support de toit) sur l'autre extrémité du profilé de base jusqu'à ce qu'il s'enclenche.
5. Le premier segment FlatFix Fusion est prêt. Répétez les étapes ci-dessus jusqu'à ce que vous ayez suffisamment de segments FlatFix Fusion pour l'installation des deux premières rangées de panneaux solaires.



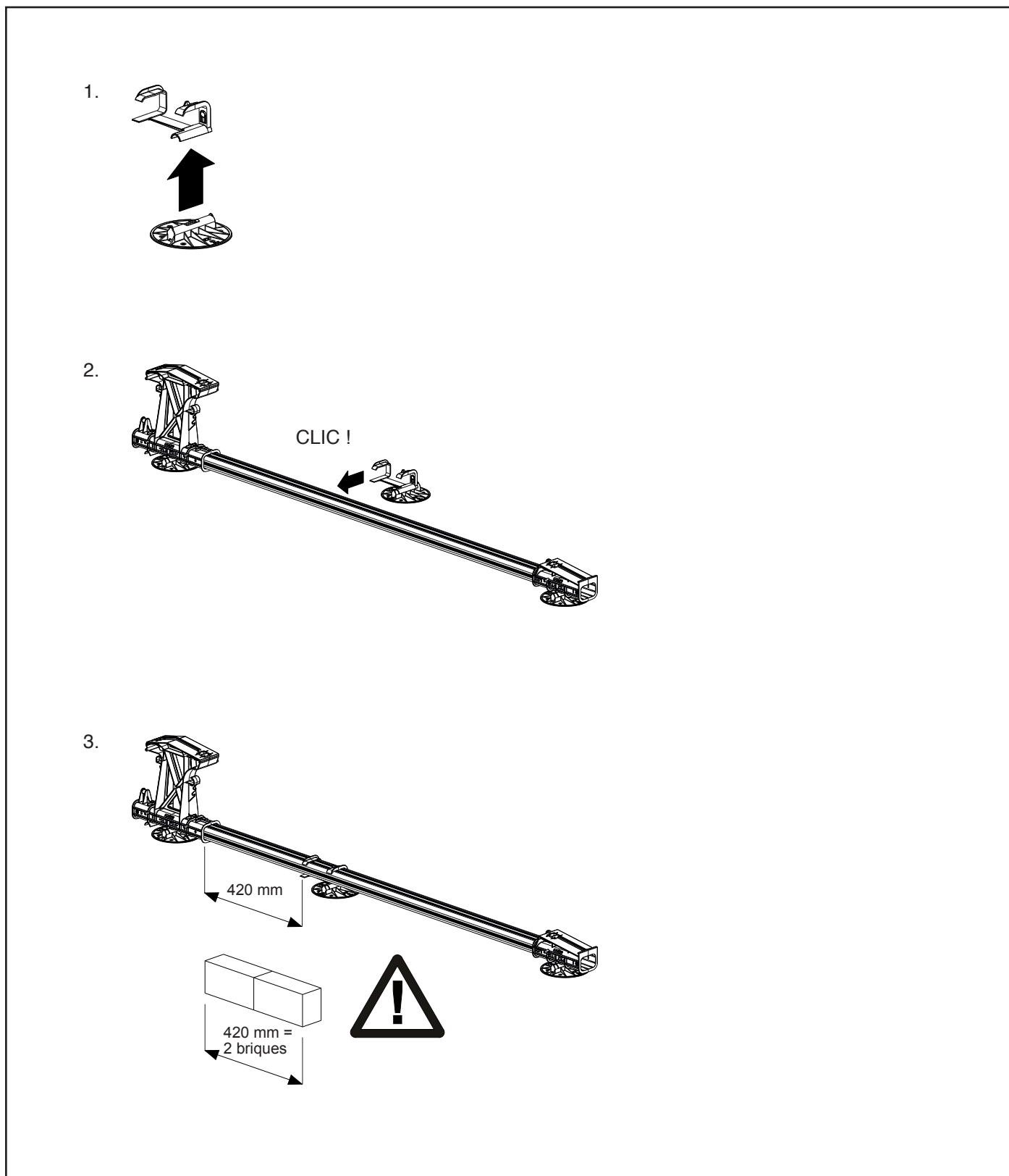
6.5 Couplage des segments FlatFix Fusion

1. Mettez les deux segments FlatFix Fusion en position verticale et laissez une distance derrière chacun d'eux qui permet au profilé de base d'être monté entre les deux segments. Faites glisser l'extrémité du profilé de base dans l'ouverture de la partie inférieure du segment FlatFix Fusion, jusqu'à ce qu'il s'enclenche.
2. Faites glisser le deuxième segment FlatFix Fusion avec l'ouverture de la partie supérieure sur l'extrémité du profilé de base, jusqu'à ce qu'il s'enclenche.
3. Le premier segment couplé FlatFix Fusion est prêt. Répétez les étapes ci-dessus jusqu'à ce que vous ayez suffisamment de segments couplés FlatFix Fusion pour créer les deux premières rangées de panneaux solaires.



6.6 Montage de supports de toit supplémentaires

1. Attachez le support de toit à l'adaptateur de support de toit par le biais de la connexion à clic.
2. Cliquez l'adaptateur (y compris le support de toit) sur le profilé de base.
3. Positionnez l'adaptateur à une distance de 420 mm (= 2 briques en longueur) de l'élément de base haut.
4. Répétez cette opération pour les segments restants..

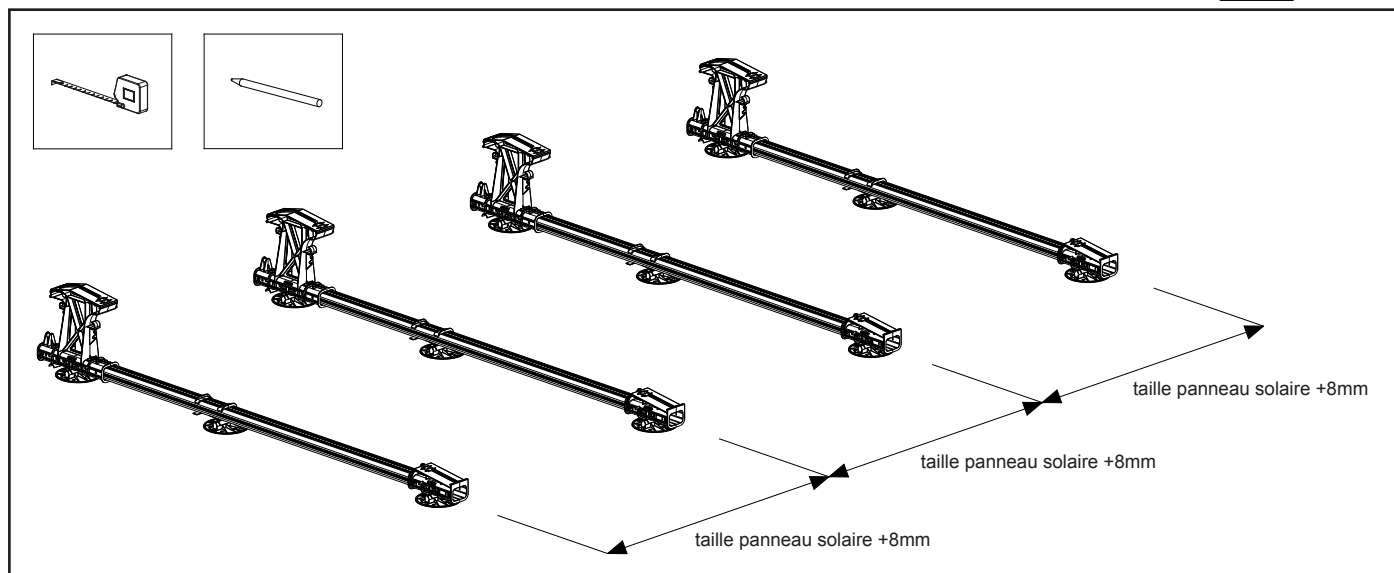


6.7 Positionnement des segments FlatFix Fusion

En fonction de l'emplacement des panneaux solaires sur le toit, vous pouvez déterminer la position des segments FlatFix Fusion.

Répartissez les segments FlatFix Fusion uniformément sur la ligne où se seront installés les panneaux solaires. Les segments FlatFix Fusion peuvent être espacés jusqu'à une distance maximale de 2 m centre à centre (voir calculateur pour la distance).

Dessinez à la craie ou au marqueur l'endroit où les segments FlatFix Fusion doivent être placés sur le toit. 

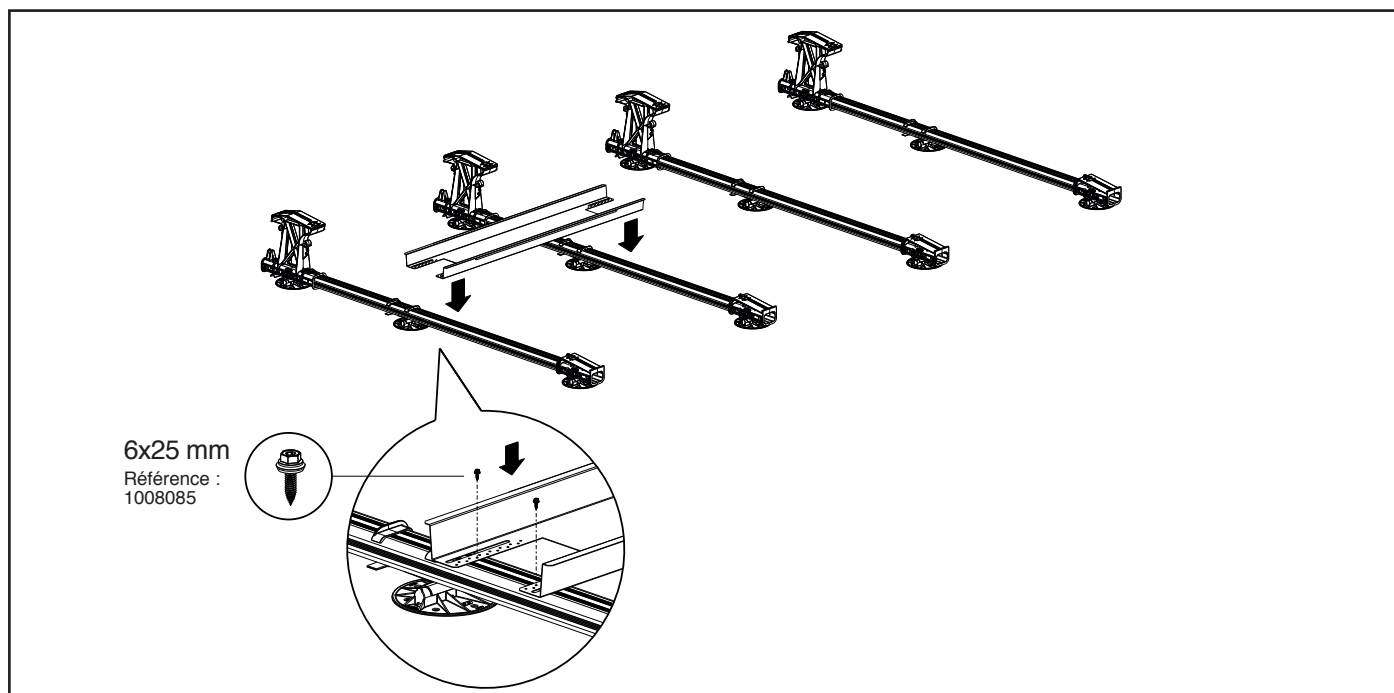


6.8 Montage des bacs de lestage

Les emplacements du ballast sont déterminés à l'aide du calculateur. Placez les bacs de lestage aux points indiqués par le calculateur. Les instructions suivantes se concentrent exclusivement sur l'installation du support de lestage en position standard et périmétrique. **ATTENTION !** Pour les configurations de ballast, voir le chapitre 7.4.

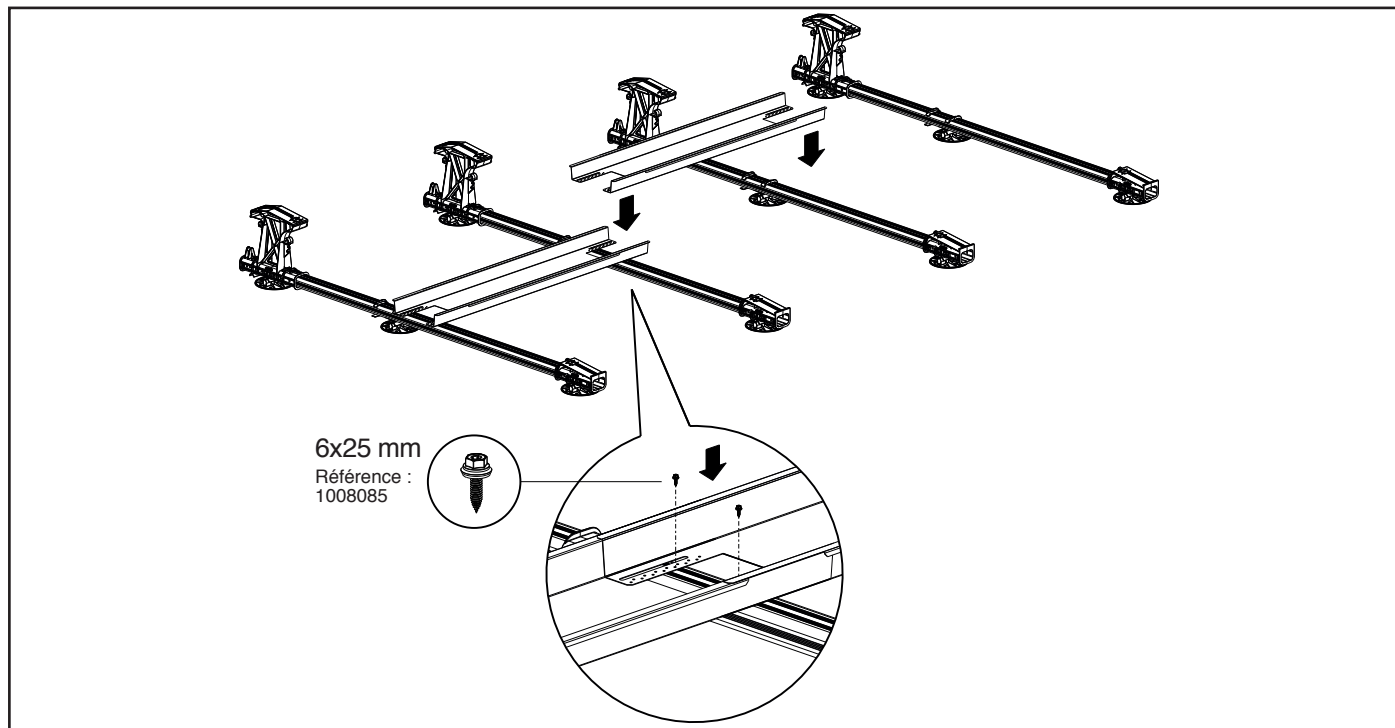
Placez le premier bac de lestage sur la position périmétrique sur le profilé de base, contre l'adaptateur de support de toit. L'adaptateur sert également d'écarteur pour le bac de lestage à placer.

ATTENTION ! Assurez-vous que le bac de lestage du premier segment FlatFix Fusion dépasse au maximum de 10 mm par rapport au profilé de base. Le bac de lestage doit être vissée sur les profilés de base avec la vis auto-taraudeuse pour tôle métallique 6,0 x 25 mm SW10 HEX/T30 (référence 1008085) dans l'un des trous préperforés dans le bac de lestage. Veuillez noter que les segments FlatFix Fusion sont placés les uns à côté des autres en raison de l'alignement des panneaux solaires !



Placez le deuxième bac de lestage sur la position périmétrique précisément entre les segments FlatFix Fusion et de manière à chevaucher le premier bac de lestage. Placez le deuxième bac de lestage sur le profilé de base, contre l'adaptateur de support de toit.

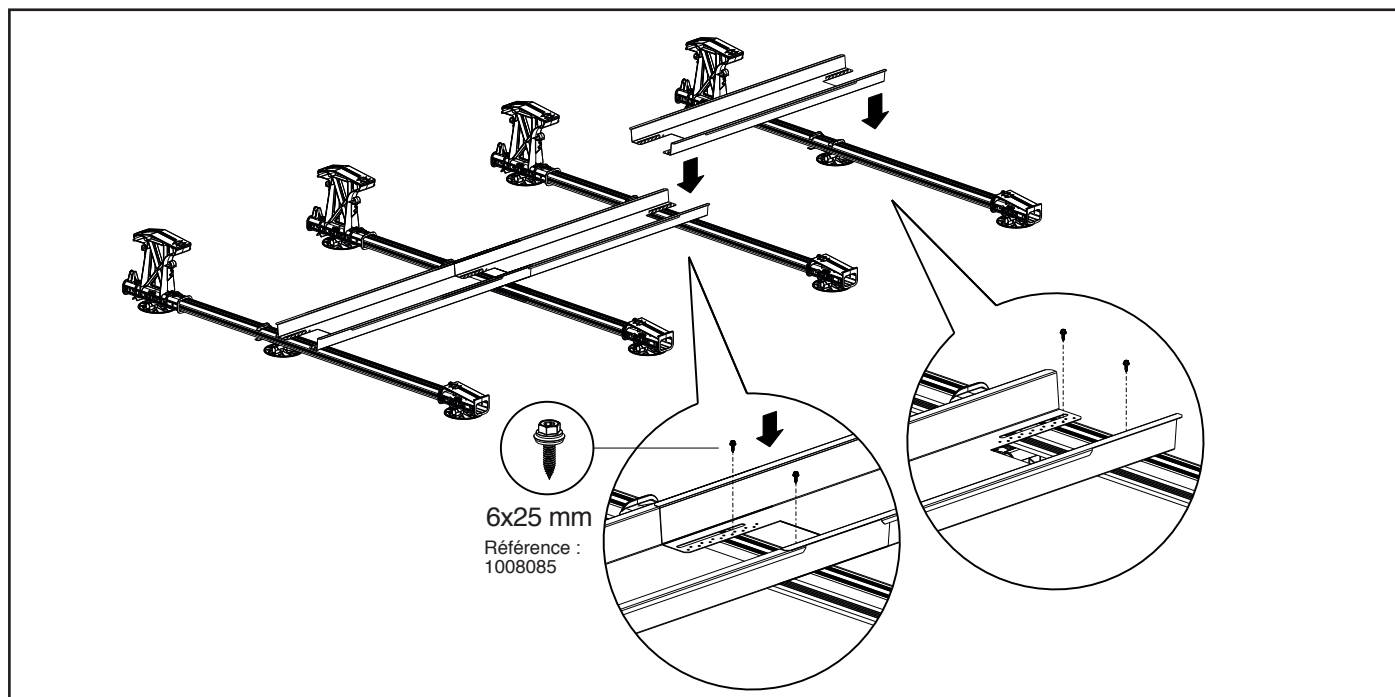
ATTENTION ! Assurez-vous que le bac de lestage à l'emplacement du segment FlatFix Fusion dépasse de manière égale du profil de base des deux côtés. Visser le bac de lestage avec la vis auto-taraudeuse pour tôle métallique (voir illustration) dans l'un des trous préperforés dans la boîte de lestage. Lorsque deux boîtes de lestage se trouvent l'une à côté de l'autre se chevauchent, une vis est suffisante.



Placez le troisième bac de lestage sur la position périmétrique entre les segments FlatFix Fusion et de manière à chevaucher le deuxième bac de lestage. Placez le troisième bac de lestage sur le profilé de base, contre l'adaptateur de support de toit.

zijn. Visser le bac de lestage avec la vis auto-taraudeuse pour tôle métallique (voir illustration) dans l'un des trous préperforés dans la boîte de lestage. Répétez ces étapes jusqu'à ce que tous les bacs de lestage soient en place.

ATTENTION ! Assurez-vous que le bac de lestage du premier segment FlatFix Fusion dépasse au maximum de 10 mm par rapport au profilé de base.



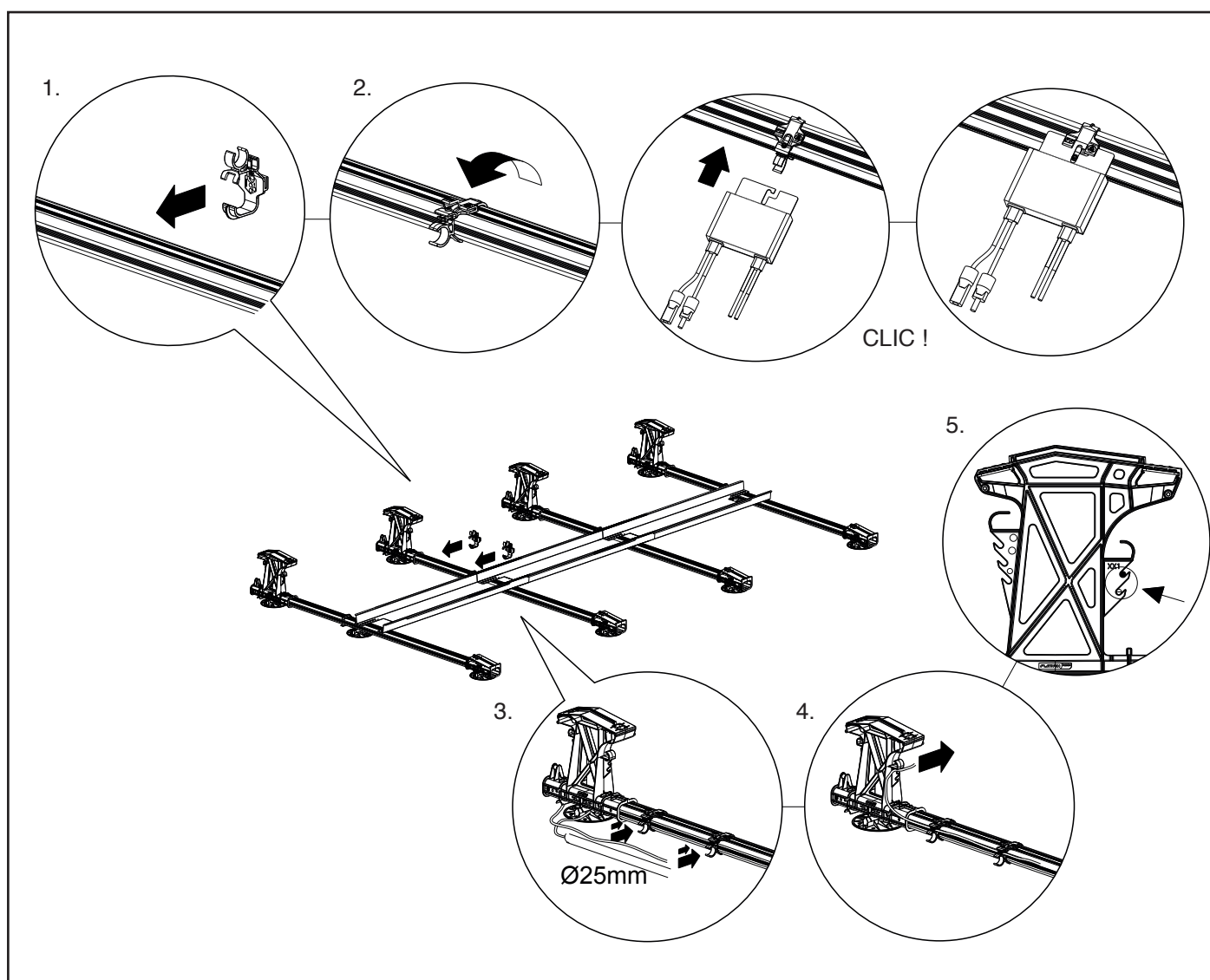
6.9 Montage d'appareils MLPE et des câbles

Des clips MLPE poids légers FlatFix Fusion avec gestion de câble intégrée et fixation d'appareil MLPE ont été fournis afin que les câbles soient bien guidés et sécurisés. Il y a aussi des découpes dans les éléments de base haut pour faire passer les câbles. Cela empêche les câbles de reposer sur le toit (humide).

Pour le montage, suivez les étapes ci-dessous:

1. Placez les clips sur le côté étroit des profilés de base.
2. Tournez les clips de manière à ce qu'ils soient serrés sur le côté large des profilés de base.
3. Placez les câbles dans les découpes. Les clips fournissent également un réceptacle pour un tube de Ø25 mm.
4. Passez l'extrémité du câble à travers l'un des guides de sortie de câble de l'élément de base haut.
5. Les câbles du panneau solaire peuvent être fixés à l'élément de base haut dans le guide de câble.

Optionnel : Cliquez l'appareils MLPE optionnel sur le Clip.

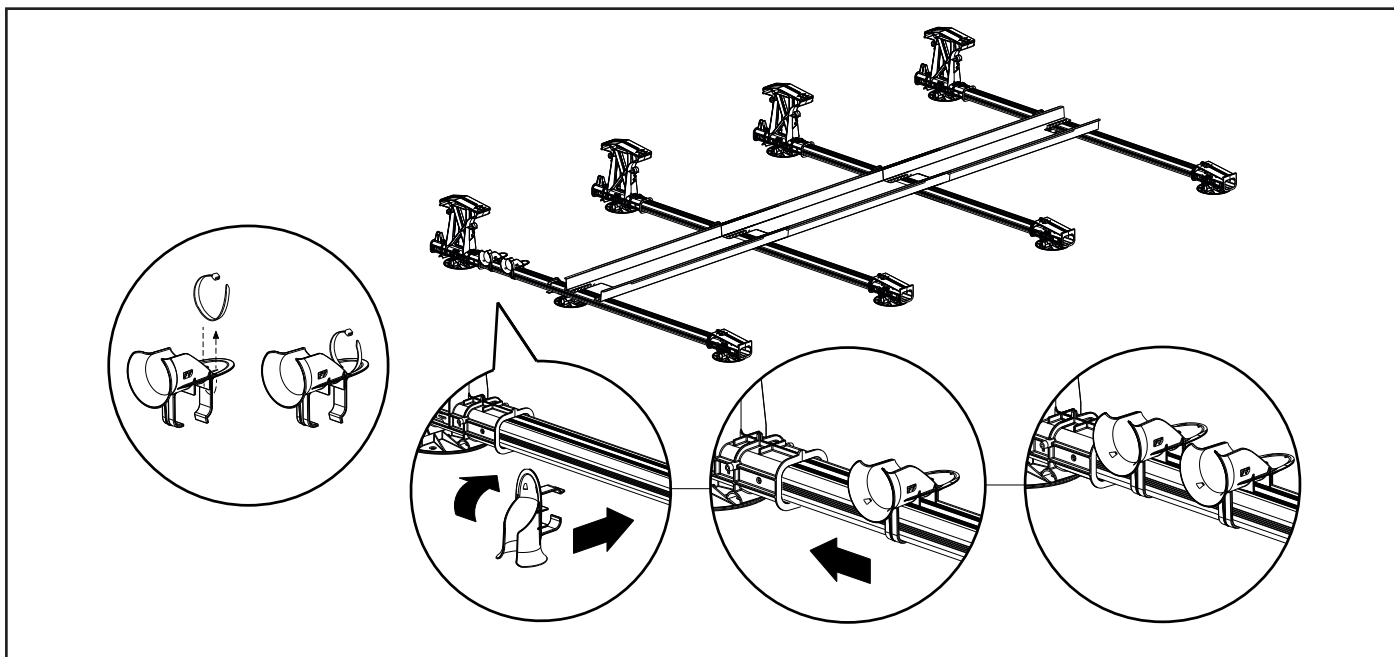


6.10 Installation des guides de sortie de câble et des câbles (en option)

Des guides de sortie de câble peuvent être cliqués à gauche et à droite sur les profils de base du champ de panneaux.

ATTENTION ! Utilisez des attaches de câble (non inclus) pour fixer les câbles aux guides de sortie de câble.

ATTENTION ! Utilisez des attaches de câble compatibles avec la taille du trou du guide de sortie de câble (largeur max. 7 mm).

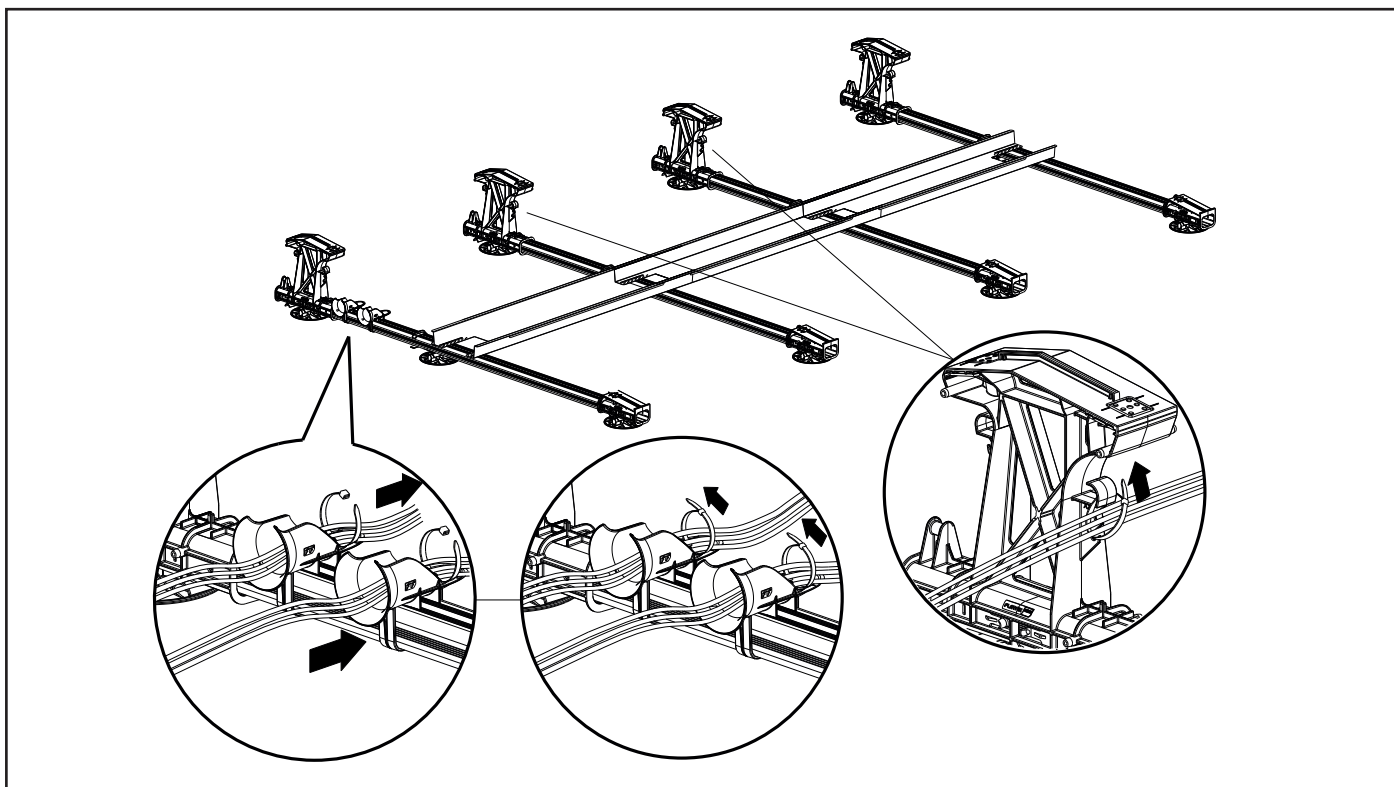


1. Passez tous les câbles (+) dans le 1^{er} guide de sortie de câble et tous les câbles (-) dans le 2^{ème} guide de sortie de câble. Fixez les câbles dans les guides de sortie de câble au moyen d'attaches de câble pour éviter le déplacement des câbles.

2. Fixez les câbles sur le guide de câble supérieur du 2^{ème} élément de base haut au moyen d'attaches de câble. Répétez cette étape jusqu'à ce que les câbles soient fixés sur tous les éléments de base hauts, à l'exception du dernier.

Veillez à ce que la longueur du câble qui pend librement soit aussi courte que possible.

ATTENTION ! Assurez-vous que les câbles soient bien attachés afin d'éviter leur glissement.



6.11 Mise en place du ballast

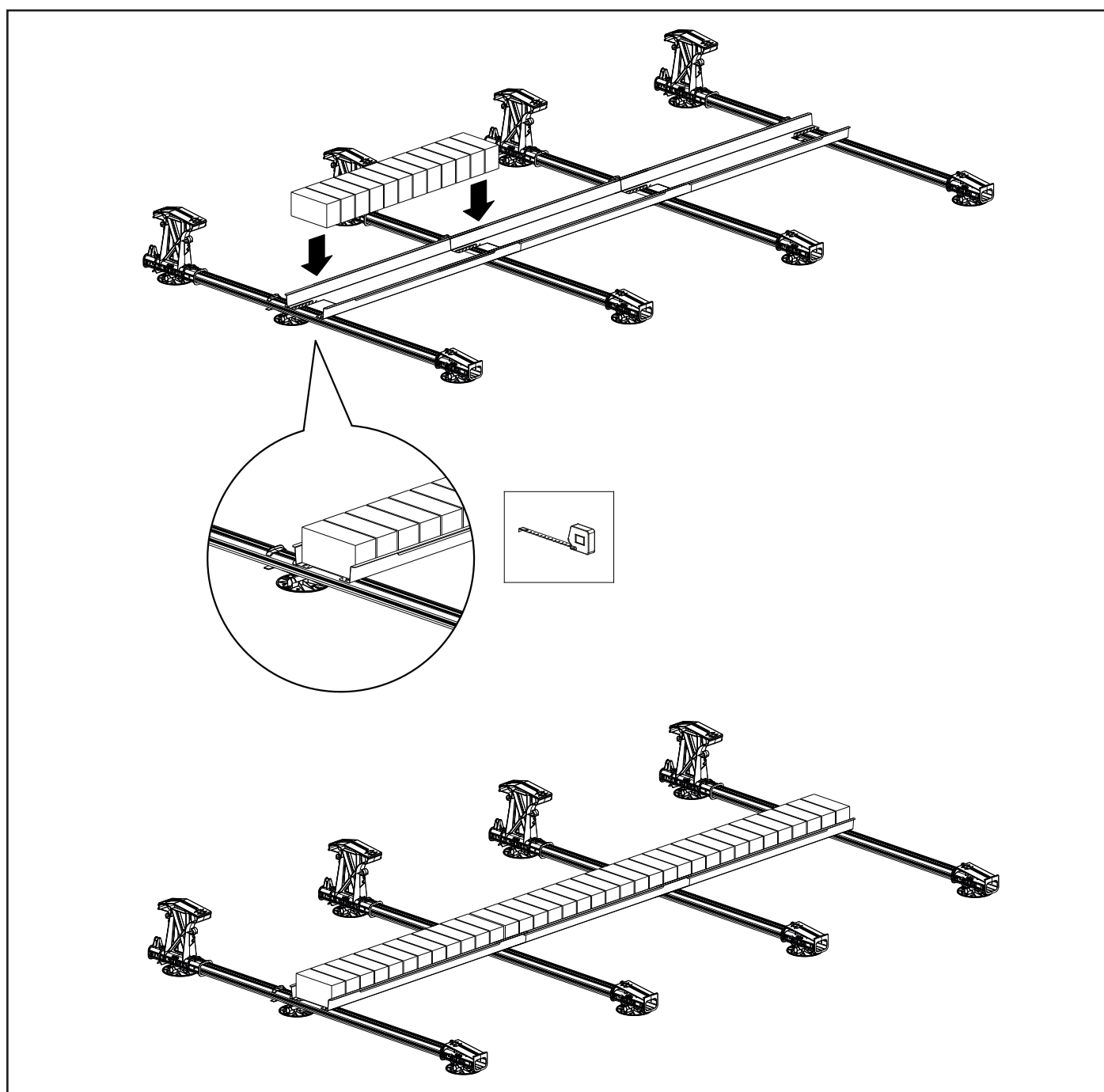
Pour maintenir le système de montage en place, vous devez mettre du ballast dans les bacs de lestage. Par défaut, vous pouvez utiliser des pavés en béton de 21 x 10,5 x 8 cm comme ballast. Ils pèsent environ 4 kg/pièce et s'intègrent bien dans les bacs de lestage. Vous pouvez également utiliser des dalles de 21 x 21 cm max., des bordures de 20 x 100 cm ou du gravier. Si vous utilisez du gravier, placez d'abord un pavé en béton à gauche et à droite dans le bac de lestage. Cela empêche le gravier de glisser hors du bac de lestage.

Respectez scrupuleusement les poids de ballast du calculateur ! **ATTENTION !** Pour les configurations du ballast, voir annexe point 7.4.

ATTENTION ! Avant d'installer le ballast, vérifiez que le champ de panneaux solaires est dans la bonne position et qu'il est correctement aligné avec les bords du toit. Vous pouvez maintenant corriger légèrement le champ de panneaux. Une fois le ballast placé, il n'est plus possible de le corriger !

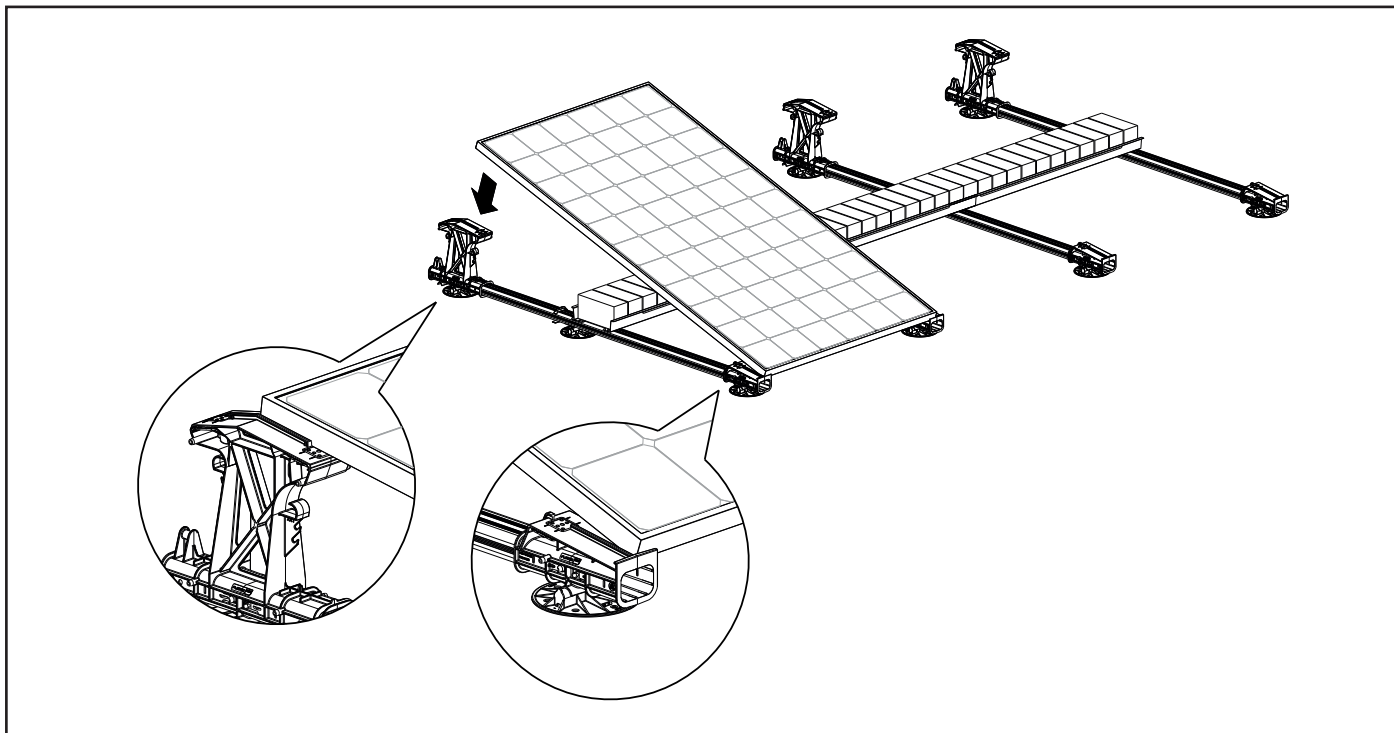
Si la hauteur de votre toit est supérieure à 20 mètres, nous vous recommandons de consulter votre fournisseur.

Il pourra déterminer le poids correct en fonction de votre situation.



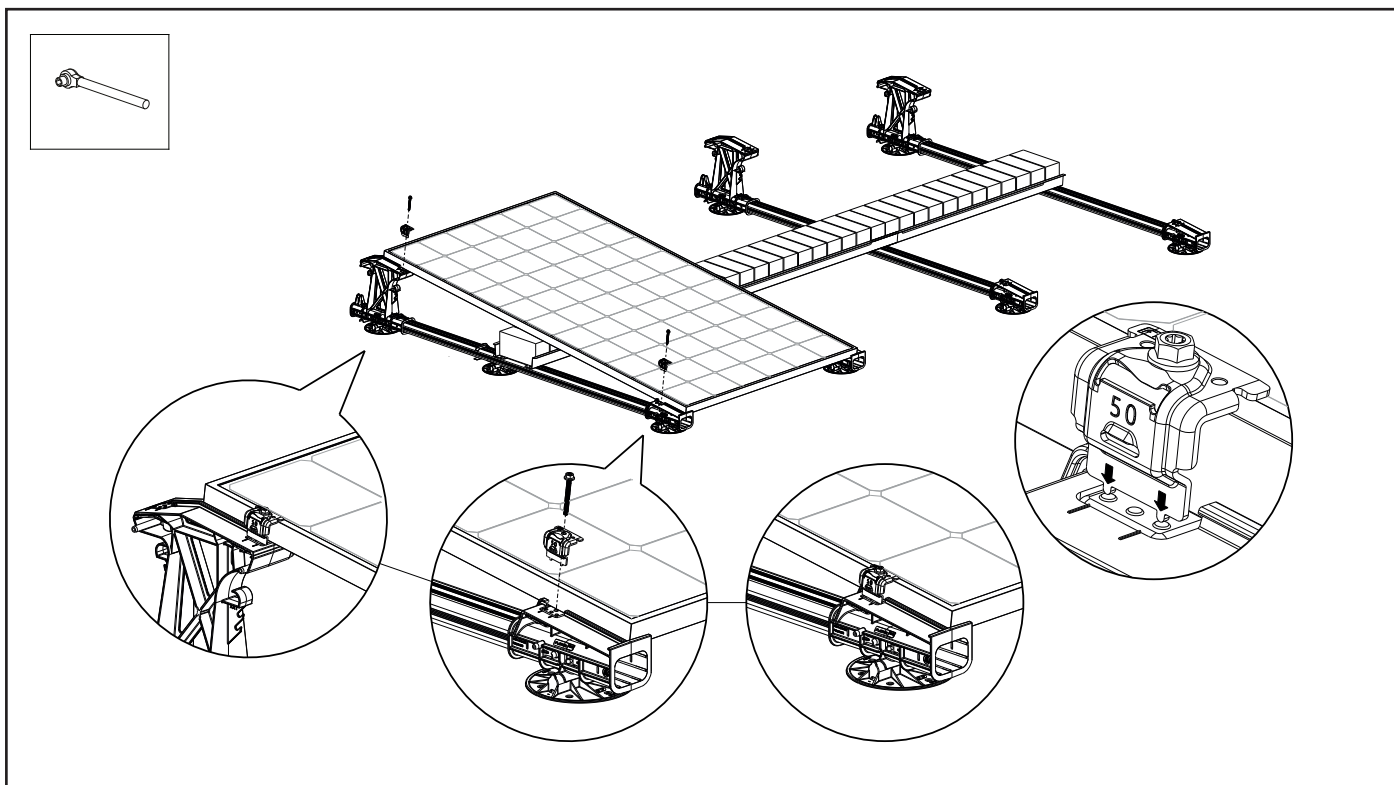
6.12 Installation du 1^{er} panneau solaire

1. Placez le 1^{er} panneau solaire entre les arêtes verticales de l'élément de base bas.
2. Inclinez soigneusement le panneau solaire de façon à ce qu'il se trouve entre les arêtes verticales de l'élément de base.



3. Placez les étriers finaux sur le bord du panneau solaire et positionnez-les dans les éléments de base hauts et bas au niveau des trous de montage. Vissez l'étrier final dans le trou de fixation à l'aide de la vis de fixation.

ATTENTION ! Le couple de serrage minimum du raccord vissé sur les étriers (10044xx) est de 9 Nm (maximum 10 Nm). Veuillez consulter le manuel de votre outil pour régler le couple de serrage correct.



6.13 Liaison équipotentielle et montage d'autres panneaux solaires

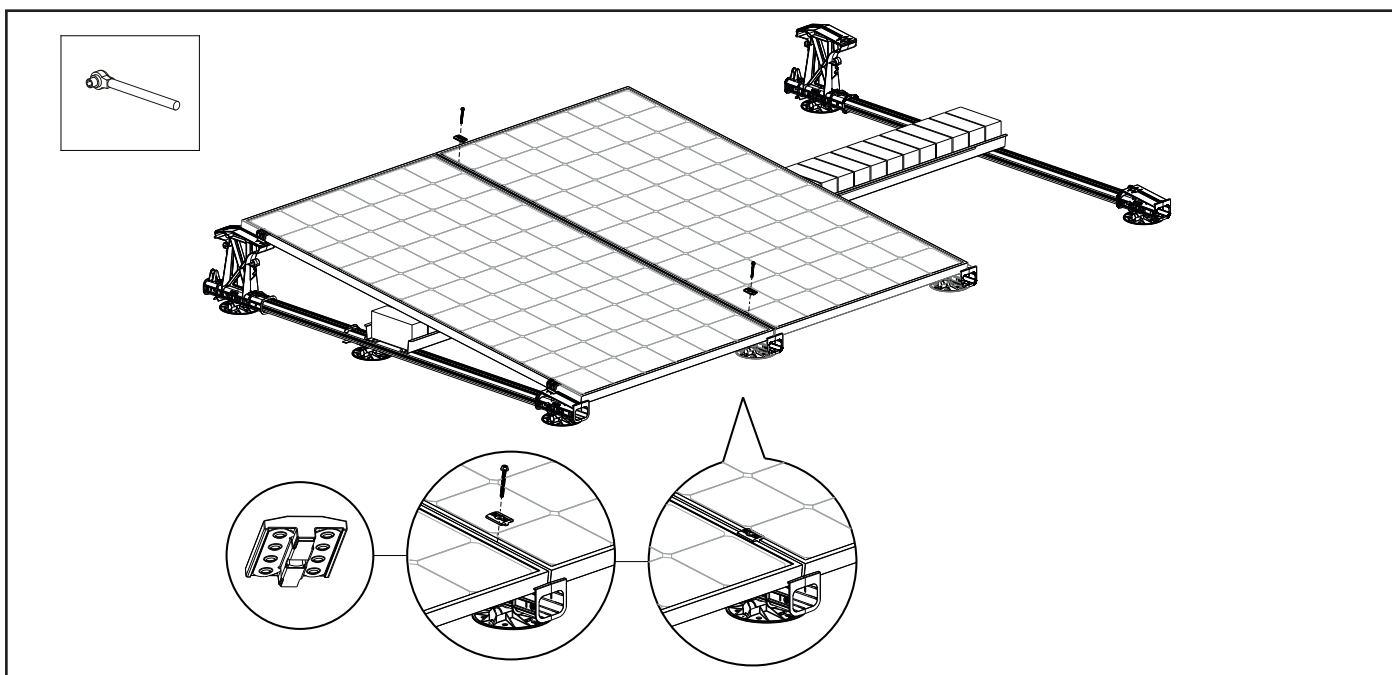
Placez le deuxième panneau solaire sur les éléments de base de façon à ce qu'il se trouve entre les arêtes verticales.

⚠ Assurez-vous que les panneaux solaires sont correctement alignés. Vissez ensuite la vis de fixation à l'aide d'un étrier pour module dans les trous de montage des éléments de base.

L'étrier pour module a une fonction de liaison équipotentielle intégrée qui permet d'assurer la liaison équipotentielle des panneaux les uns avec les autres, après quoi la rangée entière peut être reliée sur le rail de mise à la terre.

ATTENTION ! Voir le schéma en annexe point 7.3.2

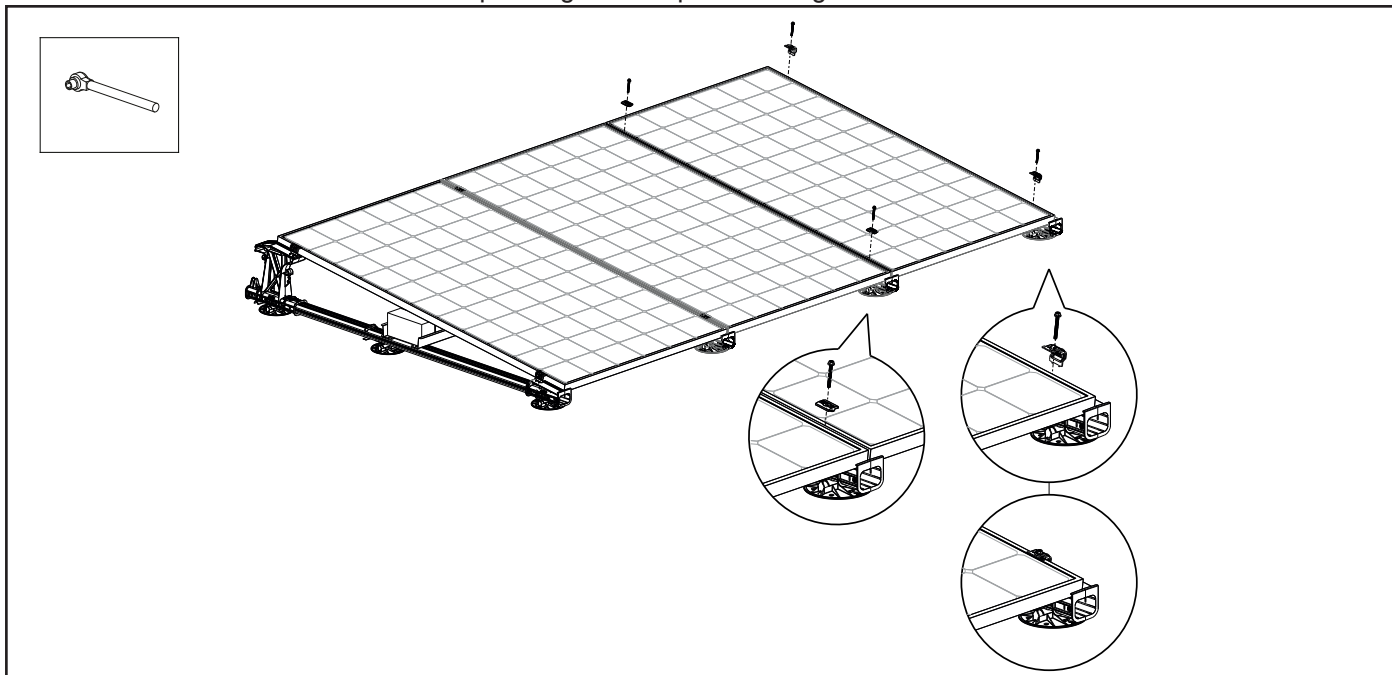
ATTENTION ! Le couple de serrage minimum du raccord vissé sur les étriers (10044xx) est de 9 Nm (maximum 10 Nm). Veuillez consulter le manuel de votre outil pour régler le couple de serrage correct. Répétez les étapes ci-dessus pour les autres panneaux intermédiaires.



Placez le dernier panneau solaire de la rangée sur les éléments de base, de façon à ce qu'il se trouve entre les arêtes verticales.

⚠ Assurez-vous que les panneaux solaires sont correctement alignés. Vissez ensuite la vis de fixation à l'aide d'un étrier pour module dans les trous de montage des éléments de base. Puis, vissez les deux étriers finaux dans le trou de fixation à l'aide de la vis de fixation. Veillez à ce que les panneaux solaires soient bien droits avant de serrer la vis !

ATTENTION ! Le couple de serrage minimum du raccord vissé sur les étriers (10044xx) est de 9 Nm (maximum 10 Nm). Veuillez consulter le manuel de votre outil pour régler le couple de serrage correct.

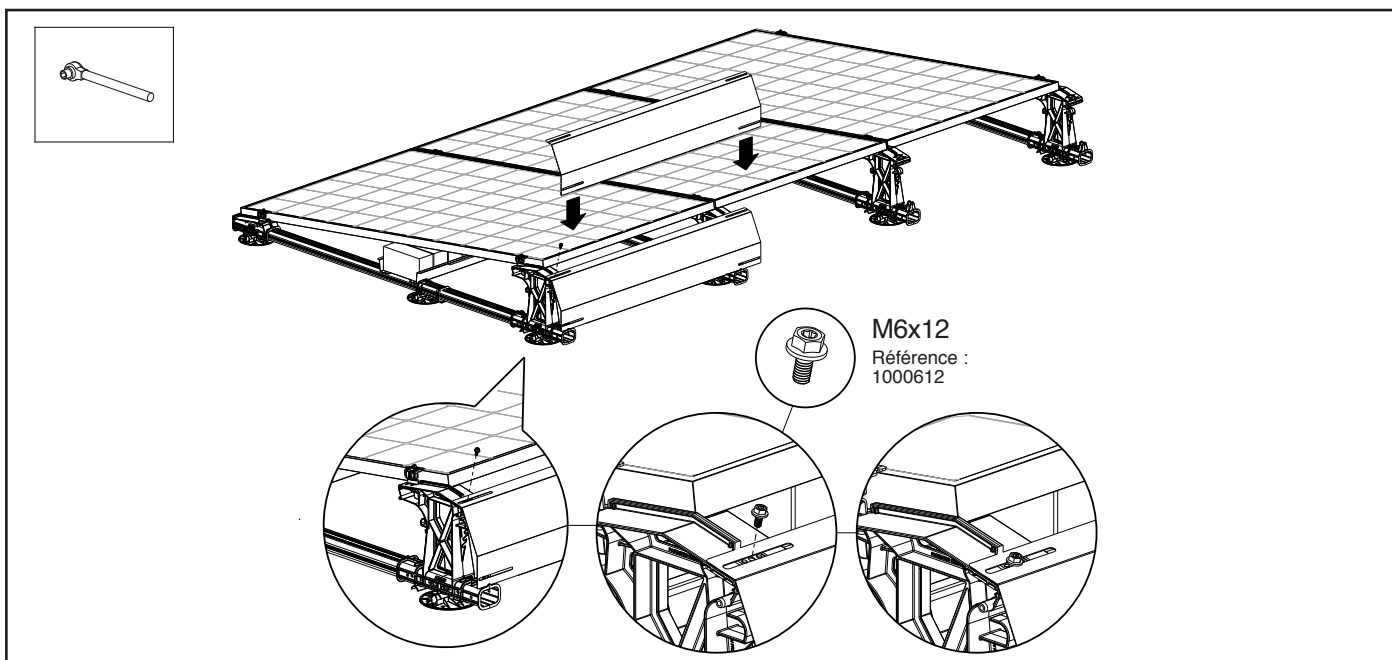


6.14 Montage et liaison équipotentielle du déflecteur de vent arrière

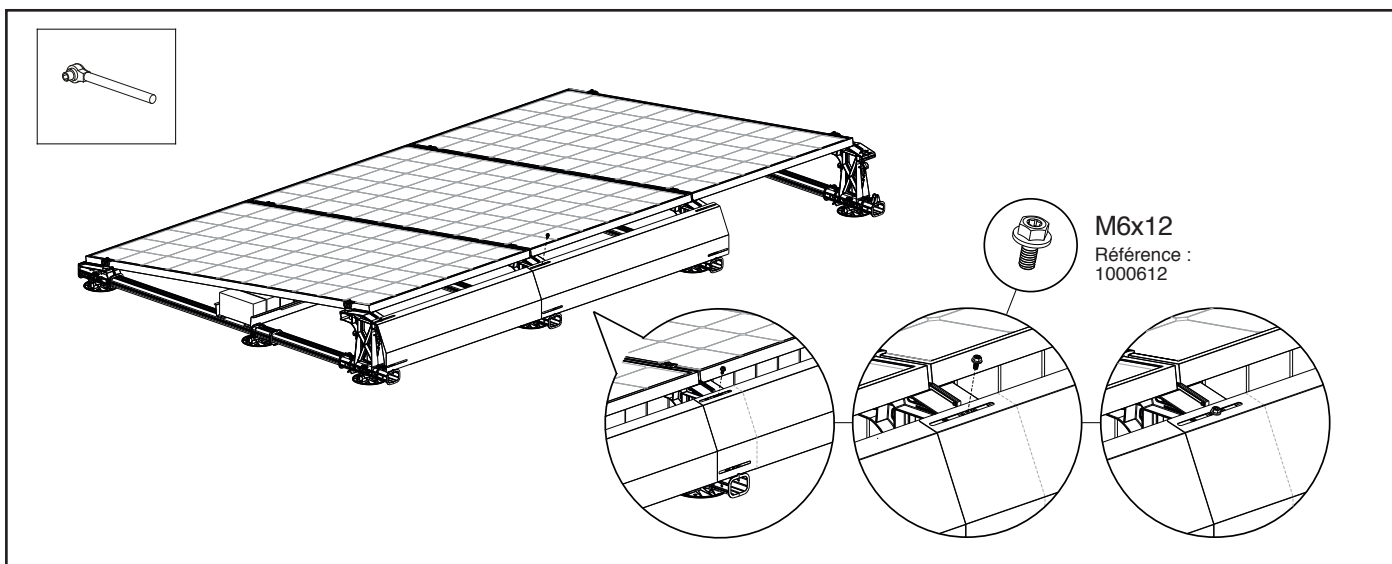
Les déflecteurs de vent à l'arrière des panneaux solaires peuvent en option être mis à la terre, en plaçant tous les déflecteurs de vent sur les éléments de base hauts. Le chevauchement qui se produit entre les déflecteurs de vent fournit la mise à la terre. Utilisez la cornière de mise à la terre pour connecter les déflecteurs de vent au reste du système.

ATTENTION ! Le diagramme en annexe au point 7.3.2 indique les positions des cornières de mise à la terre.

1. Placez le 1er déflecteur de vent à l'arrière des panneaux solaires, de manière à ce que le bord inférieur du déflecteur de vent tombe entre les arêtes verticales des éléments de base hauts et avec le côté du déflecteur de vent se trouvant autant que possible au même niveau que le bord extérieur de l'élément de base haut.
2. N'installez qu'un seul côté du déflecteur de vent (par opposition au bord du champ de panneaux) sur l'élément de base haut. Insérez une vis de fixation M6x12 dans la rainure du déflecteur de vent et vissez-la fermement dans le trou de fixation inférieur de l'élément de base haut. **ATTENTION !** Le couple de serrage maximum des raccords vissés est de 9 Nm. Veuillez consulter le manuel de votre outil pour régler le couple de serrage correct.



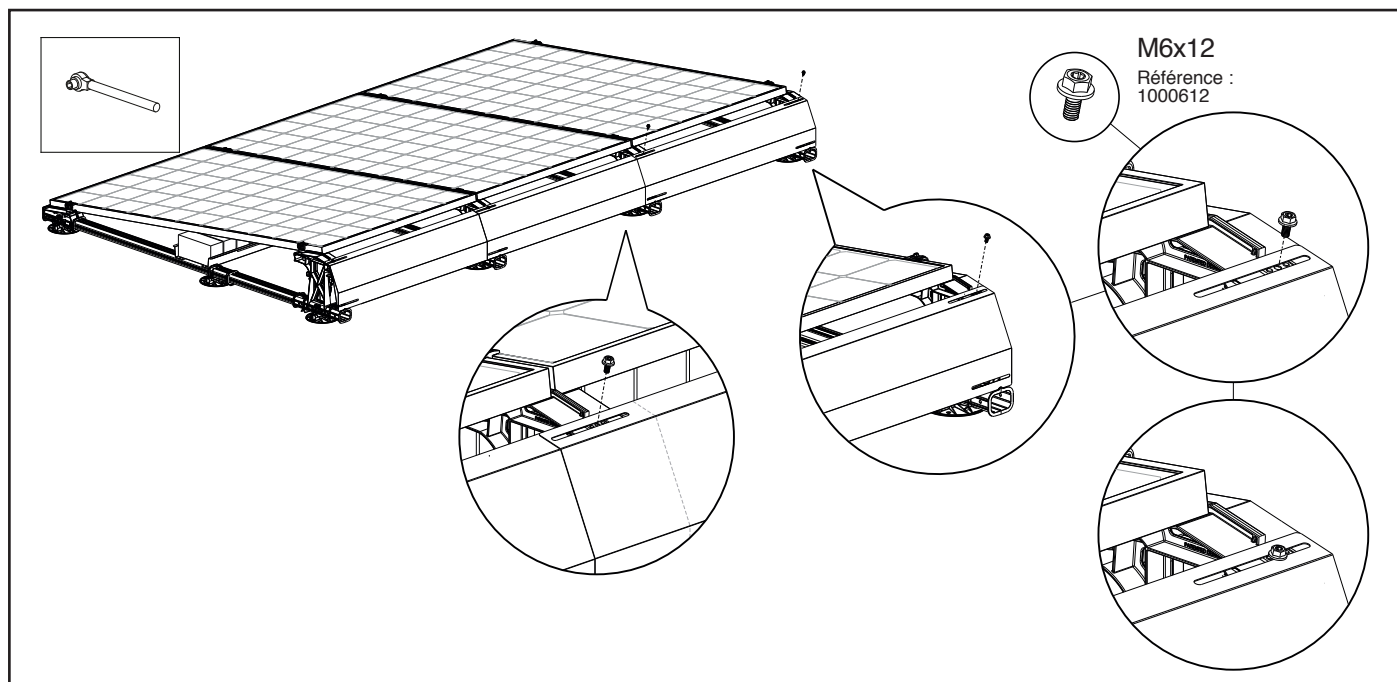
Placez le 2ème déflecteur de vent à l'arrière des panneaux solaires, de manière à ce que le bord inférieur du déflecteur de vent tombe entre les arêtes verticales des éléments de base hauts et que les rainures des déflecteurs de vent et les trous de fixation des éléments de base hauts se chevauchent. N'installez qu'un seul côté du déflecteur de vent (au lieu de se chevaucher) sur l'élément de base haut en insérant la vis de fixation M6x12 dans la rainure des 2 déflecteurs de vent et vissez-la fermement dans les trous de montage de l'élément de base haut. Répétez les étapes ci-dessus pour les autres déflecteurs de vent intermédiaires. **ATTENTION !** Le couple de serrage maximum des raccords vissés est de 9 Nm. Veuillez consulter le manuel de votre outil pour régler le couple de serrage correct.



Placez le dernier déflecteur de vent à l'arrière des panneaux solaires, de manière à ce que le bord inférieur du déflecteur de vent tombe entre les arêtes verticales des éléments de base hauts et que les rainures des déflecteurs de vent et les trous de fixation des éléments de base hauts se chevauchent.

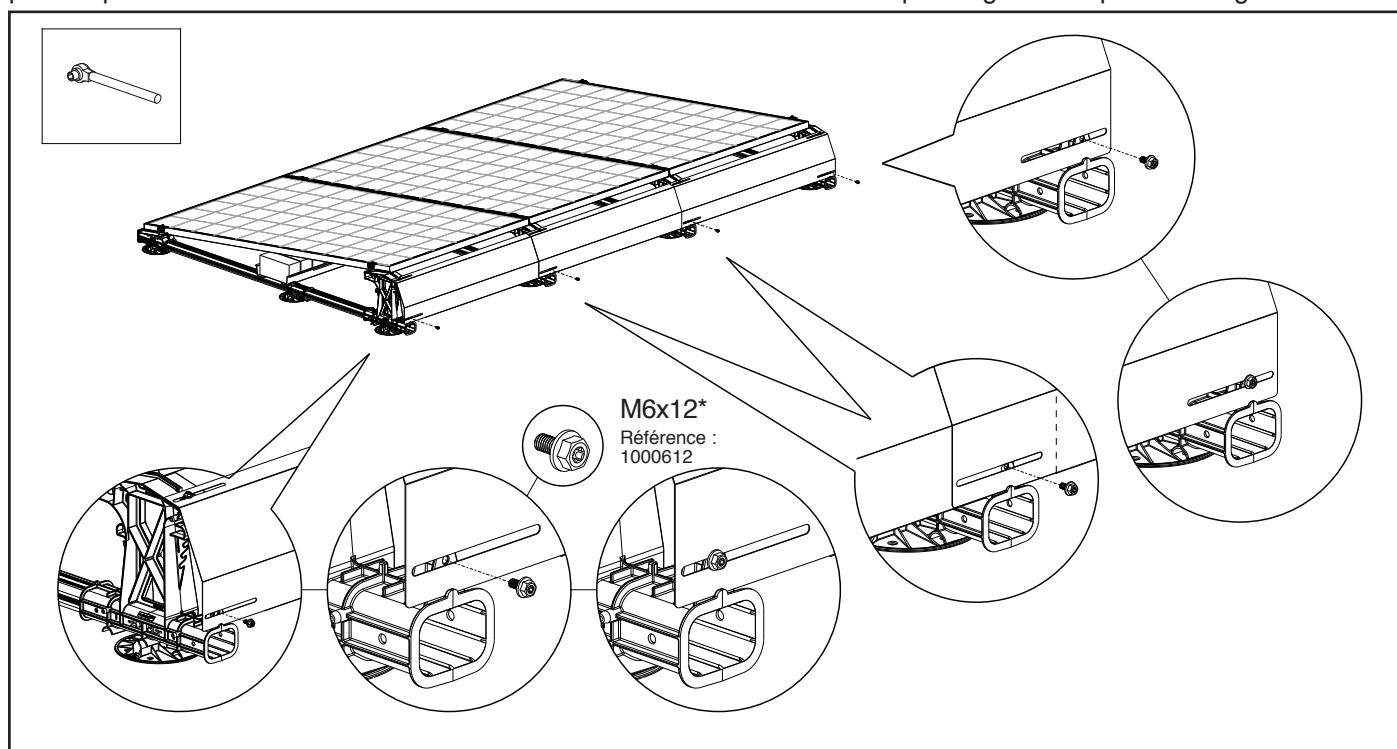
Montez le déflecteur de vente (des deux côtés) sur l'élément de base haut en insérant la vis de fixation M6x12 dans les 2 rainures supérieures du déflecteur de vent et vissez-la fermement dans les trous de montage des éléments de base hauts.

ATTENTION ! Le couple de serrage maximum des raccords vissés est de 9 Nm. Veuillez consulter le manuel de votre outil pour régler le couple de serrage correct.



Montez les déflecteurs de vent (sur les côtés inférieurs) sur l'élément de base haut en insérant la vis de fixation M6x12 dans les rainures du déflecteur de vent et vissez-la fermement dans les trous de montage des éléments de base hauts.

ATTENTION ! Le couple de serrage maximum des raccords vissés est de 2 Nm. Veuillez à ce que les vis de fixation ne se perdent pas dans l'élément de base. Veuillez consulter le manuel de votre outil pour régler le couple de serrage correct.



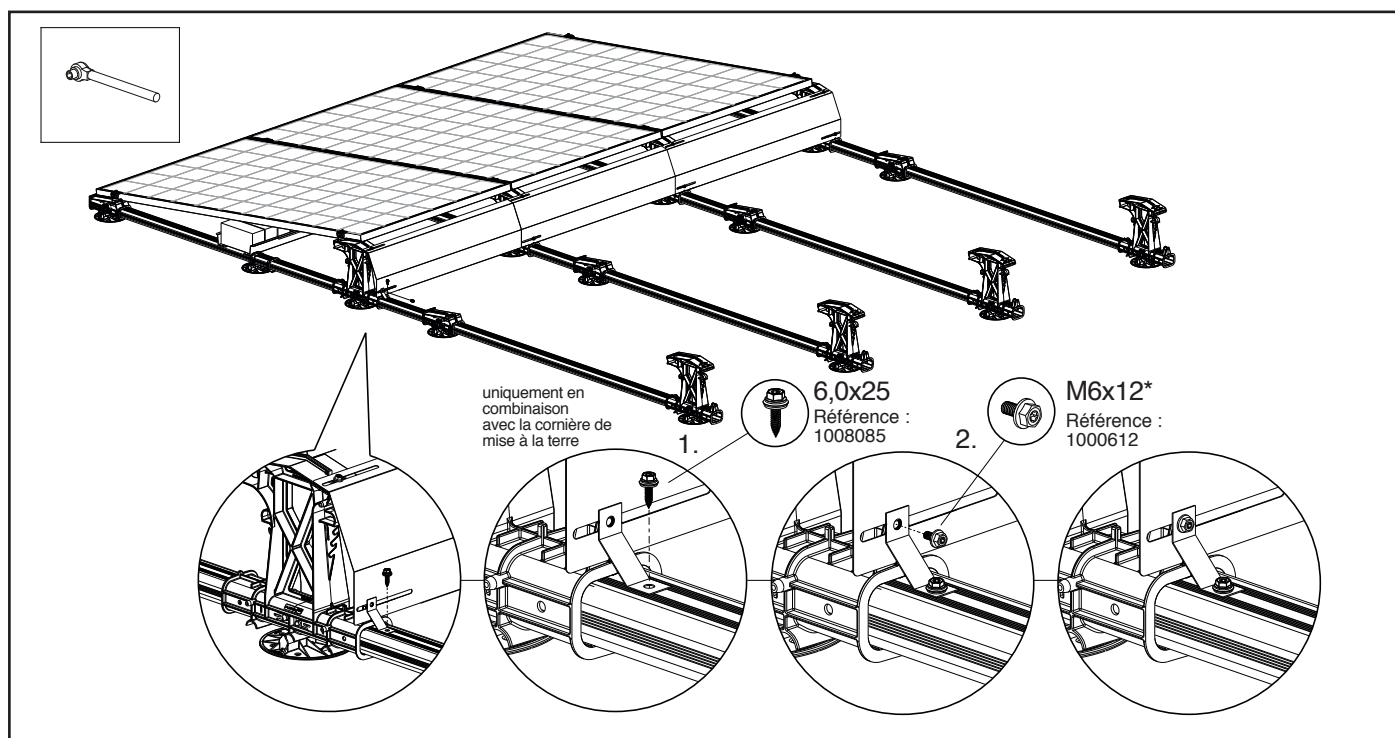
**Esdec a testé et approuvé la vis métrique M6 x 12 pour fixer le déflecteur de vent arrière sur l'élément de base haut en plastique (donc pas de filetage).*

6.15 Liaison équipotentielle de pièces métalliques manipulables (en option)

Si une liaison équipotentielle de pièces métalliques manipulables est souhaitée, les déflecteurs de vent peuvent être liés aux profilés en appliquant des cornières de mise à la terre. Voir point 7.3.2 pour les positions correctes des coins de mise à la terre. Les cornières de mise à la terre ne peuvent être efficacement utilisées que si les éléments de base sont équipés de ressorts de mise à la terre et que les déflecteurs latéraux sont liés avec la vis auto-taraudeuse (voir point 6.16).

ATTENTION ! Le diagramme en annexe au point 7.3.2 indique les positions des cornières de mise à la terre permettant de connecter les déflecteurs de vent au reste du système.

1. Placez la cornière de mise à la terre sur le profilé de base et à l'arrière des déflecteurs de vent. Fixez la cornière de mise à la terre au profilé de base avec une vis auto-taraudeuse pour tôle métallique 6,0 x 25 mm SW10 HEX/T30 ((référence 1008085).
2. Insérez une vis de fixation M6x12 dans le trou de la cornière de mise à la terre et la rainure la plus basse du déflecteur de vent et vissez-la fermement dans le trou de fixation le plus bas de l'élément de base haut. **ATTENTION !** Le couple de serrage maximum des raccords vissés est de 2 Nm. Veillez à ce que les vis de fixation ne se perdent pas dans l'élément de base. Veuillez consulter le manuel de votre outil pour régler le couple de serrage correct.



**Esdec a testé et approuvé la vis métrique M6 x 12 pour fixer le déflecteur de vent arrière sur l'élément de base haut en plastique (donc pas de filetage).*

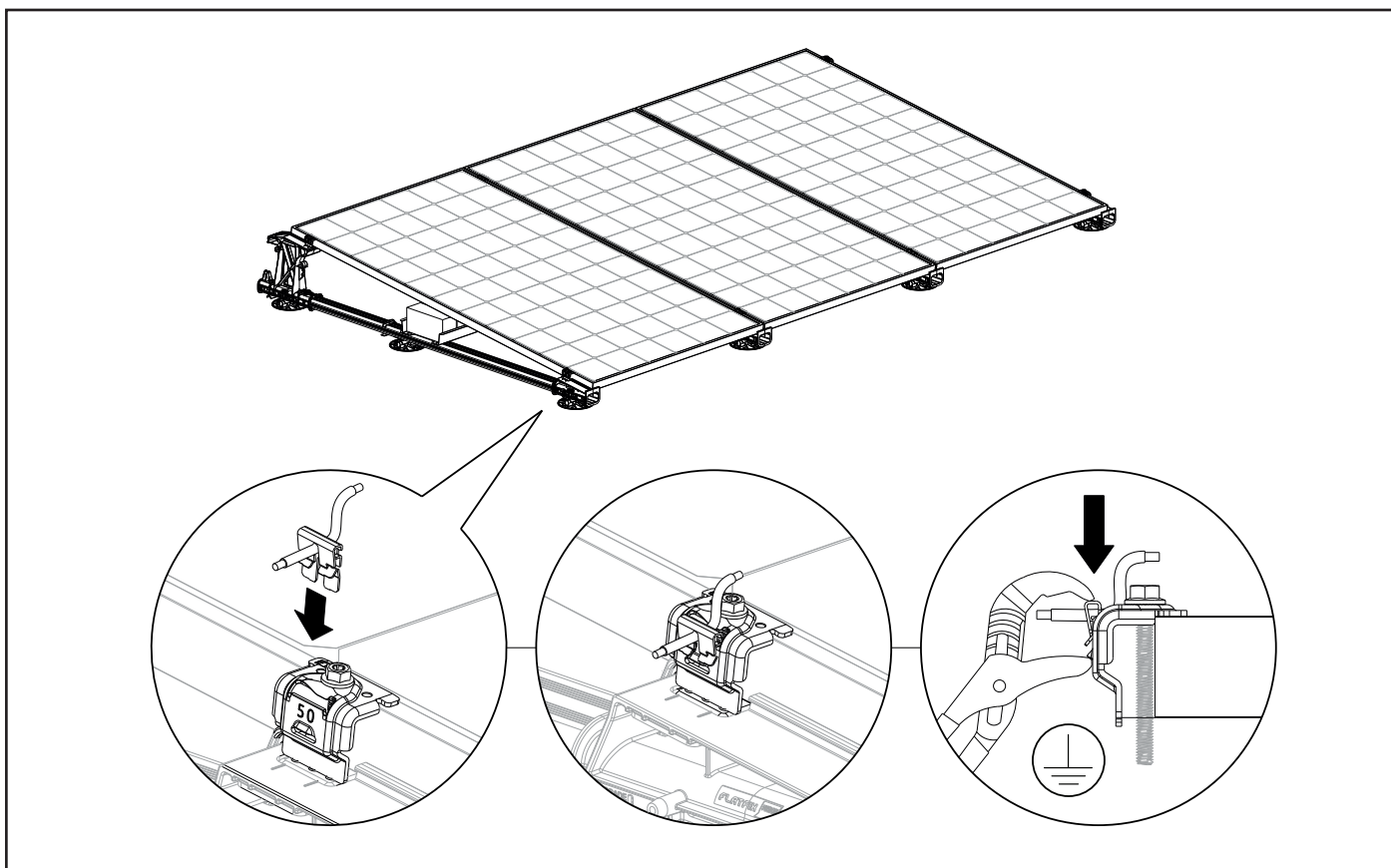
6.16 Liaison équipotentielle de plusieurs rangées (en option, voir également section 7.3)

Les étriers pour modules assurent une bonne liaison équipotentielle entre les panneaux dans le sens des rangées. Les rangées peuvent facilement bénéficier d'une liaison équipotentielle à la barre de terre en connectant un câble multiconducteur de 6 mm² à un étrier final par rangée, puis à la barre de terre.

Si un montage en aveugle est souhaité sous les panneaux, les étriers de mise à la terre peuvent également être fixés à l'un des panneaux de la rangée. Voir le point 7.3.2 pour les deux options.

1. Placez le câble multiconducteur sur un côté du système. Le câble multiconducteur peut être facilement serré dans le clip de câble FlatFix Fusion. Pour connecter le câble multiconducteur à l'étrier final, faites une boucle vers l'étrier final.
2. Utilisez l'étrier de mise à la terre pour connecter le câble multiconducteur à l'étrier final. Insérez le câble multiconducteur dans l'étrier final et serrez fermement l'étrier de mise à la terre sur l'étrier final au moyen de pinces. Placez un étrier de mise à la terre sur au moins un étrier final par rangée.

ATTENTION ! Le diagramme en annexe au point 7.3.2 indique les positions du câble multiconducteur et des étriers de mise à la terre sur les étriers finaux.



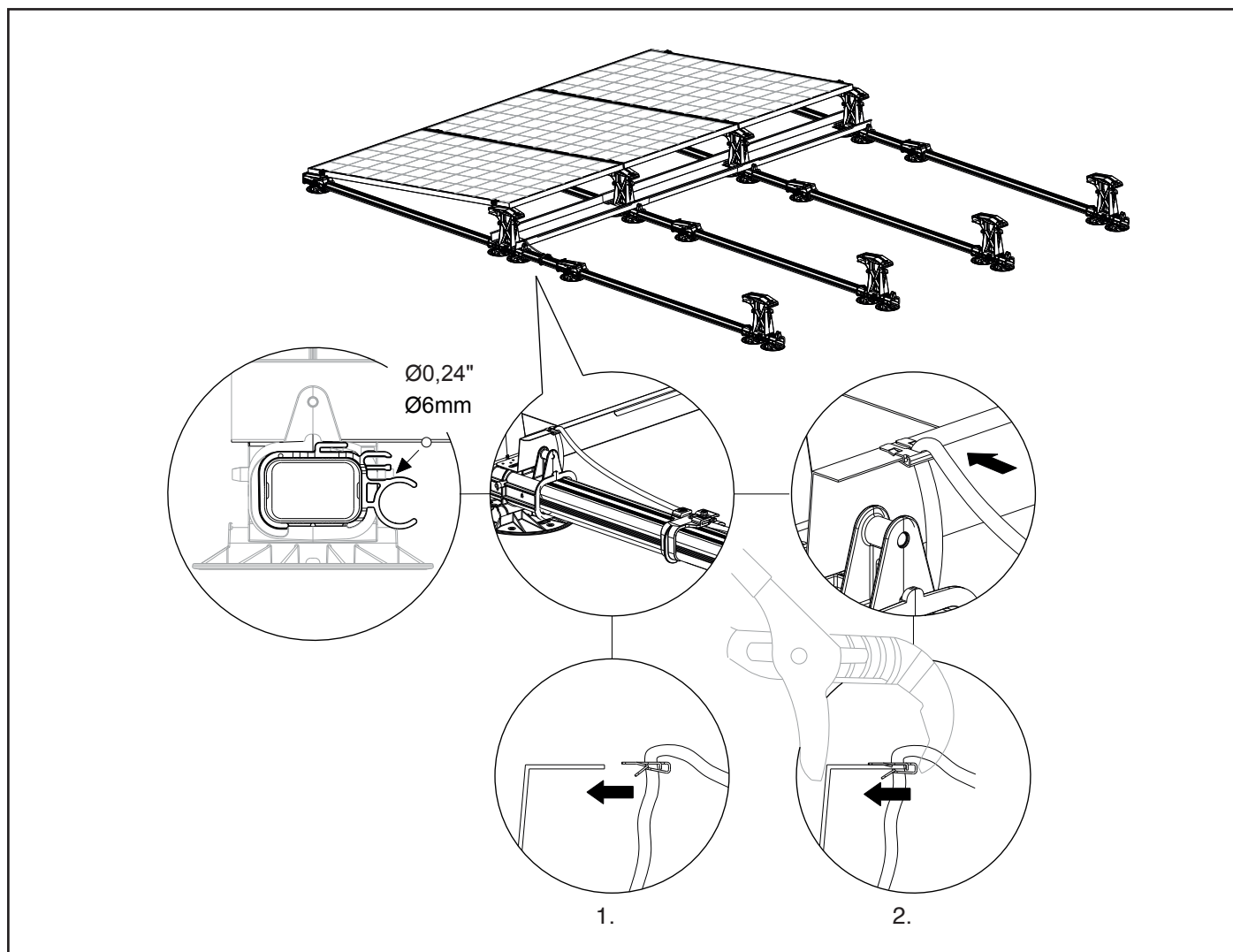
6.17 Liaison équipotentielle des bacs de lestage (en option)

Les bacs de lestage peuvent facilement être mis à la terre de la même manière que les rangées.

Les étriers de mise à la terre sont pressés sur les bacs de lestage. La denture des étriers de mise à la terre va s'insérer dans le bac de lestage, créant ainsi une connexion solide et durable.

Le câble de mise à la terre des rangées peut également être utilisé pour la mise à la terre du bac de lestage.

Placez un étrier de mise à la terre sur chaque premier et dernier bac de lestage d'une rangée pour mettre toutes les rangées à la terre séparément.



6.18 Montage du déflecteur de vent gauche/droit

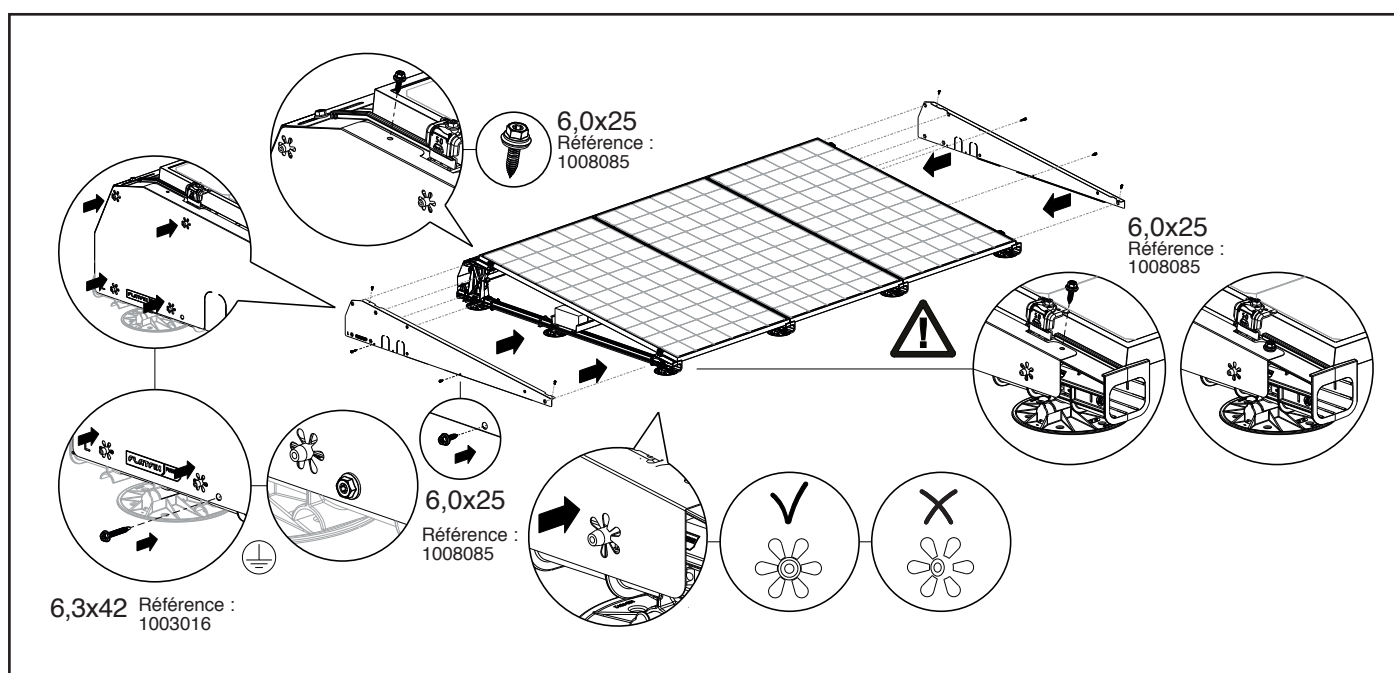
Placez le déflecteur de vent gauche en regard du côté gauche du champ de panneaux et le déflecteur de vent droit en regard du côté droit.

ATTENTION ! La bride du déflecteur de vent doit toujours être tournée vers le champ de panneaux.

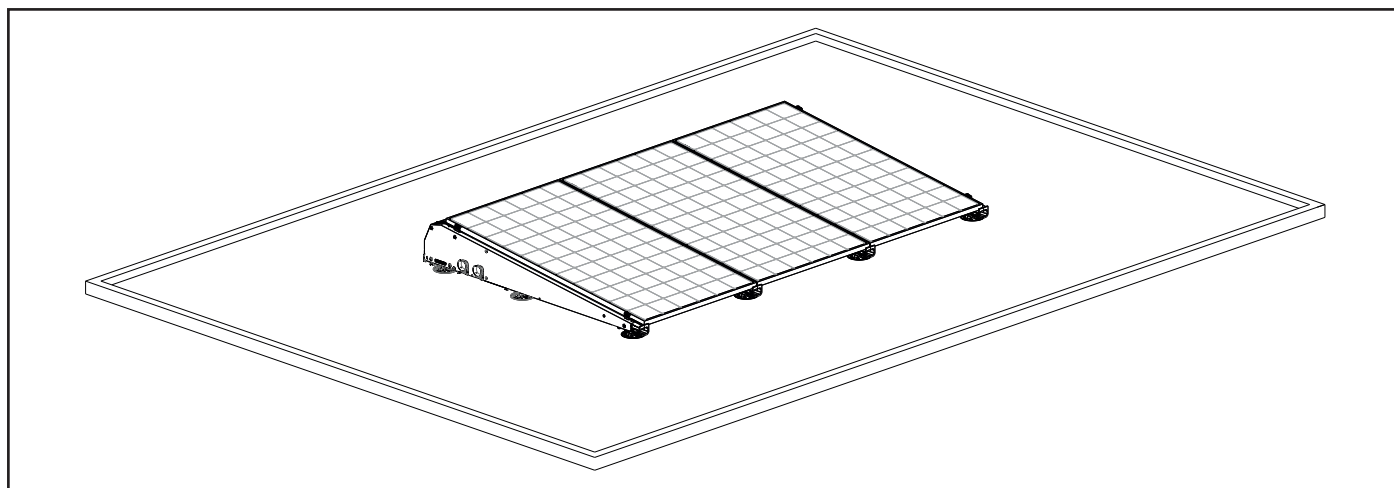
Montez les 2 déflecteurs de vent (gauche et droit) à l'aide des starlock sur les éléments de base. Installez le déflecteur de vent avec précaution. Vérifiez que tous les starlock sont parfaitement enclenchés sur l'élément de base. Appuyez fermement sur le déflecteur de vent pour qu'il s'insère bien dans l'élément de base. Les déflecteurs de vent doivent ensuite être davantage fixés par la vis autotaraudeuse pour tôle métallique 6,0 x 25 mm SW10 HEX/T30 (référence 1008085) au niveau des éléments de base hauts et bas et fixez les déflecteurs de vent en bas au centre avec la vis autotaraudeuse pour tôle métallique 6,0 x 25 mm SW10 HEX/T30 (référence 1008085) sur le profilé de base.

Si vous souhaitez mettre à la terre les déflecteurs de vent (en option), vissez une vis autoperceuse 6,3x42 mm SW10/T30 (référence 1003016) à travers le trou pré-percé à côté du starlock inférieur dans le déflecteur de vent et le profilé de base. Les déflecteurs de vent latéraux sont maintenant mis à la terre et fixés. Et la première rangée de panneaux solaires est prête !

ATTENTION ! Si des guides de sortie de câble sont utilisés, des évidements doivent être créés dans les déflecteurs de vent. Voir annexe, point 7.2.2, pour l'installation de déflecteurs de vent sur les guides de sortie de câble.

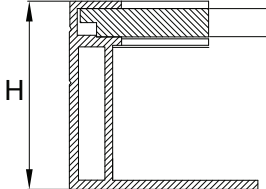
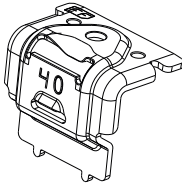
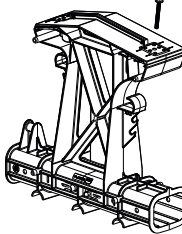
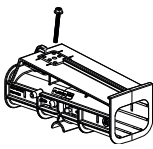


Vous pouvez maintenant monter la 2ème rangée de panneaux solaires. Pour ce faire, suivez les étapes d'installation des points 6.8 à 6.18. Le champ de panneaux est prêt !



7. Annexe

7.1 Variantes dimensionnelles

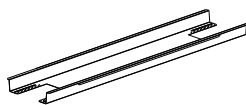
Épaisseur du cadre [mm]	Étrier final	Vis de fixation	
			
	Référence	Vis de fixation - Élément de base haut	Vis de fixation - Élément de base bas
30	1004430	1000655 (55mm)	1000655 (55mm)
32	1004432		
35	1004435		
40	1004440		

Espacement rangée au profilé de base 1670 mm (Référence 1007197)

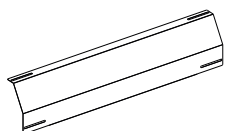


Référence	Description	Espacement rangée simple [mm]	
1007637	Profilé de base 370 mm	2050 *	
1007655	Profilé de base 550 mm	2230	
1007675	Profilé de base 750 mm	2430	

* Longueur standard dans le calculateur Esdec



Référence	Description	Largeur du panneau [mm]	
		Min.	Max.
1007230	Bac de lestage	1000	1140



Référence	Description	Largeur du panneau [mm]	
		Min.	Max.
1007231	Déflecteur de vent arrière	1000	1140

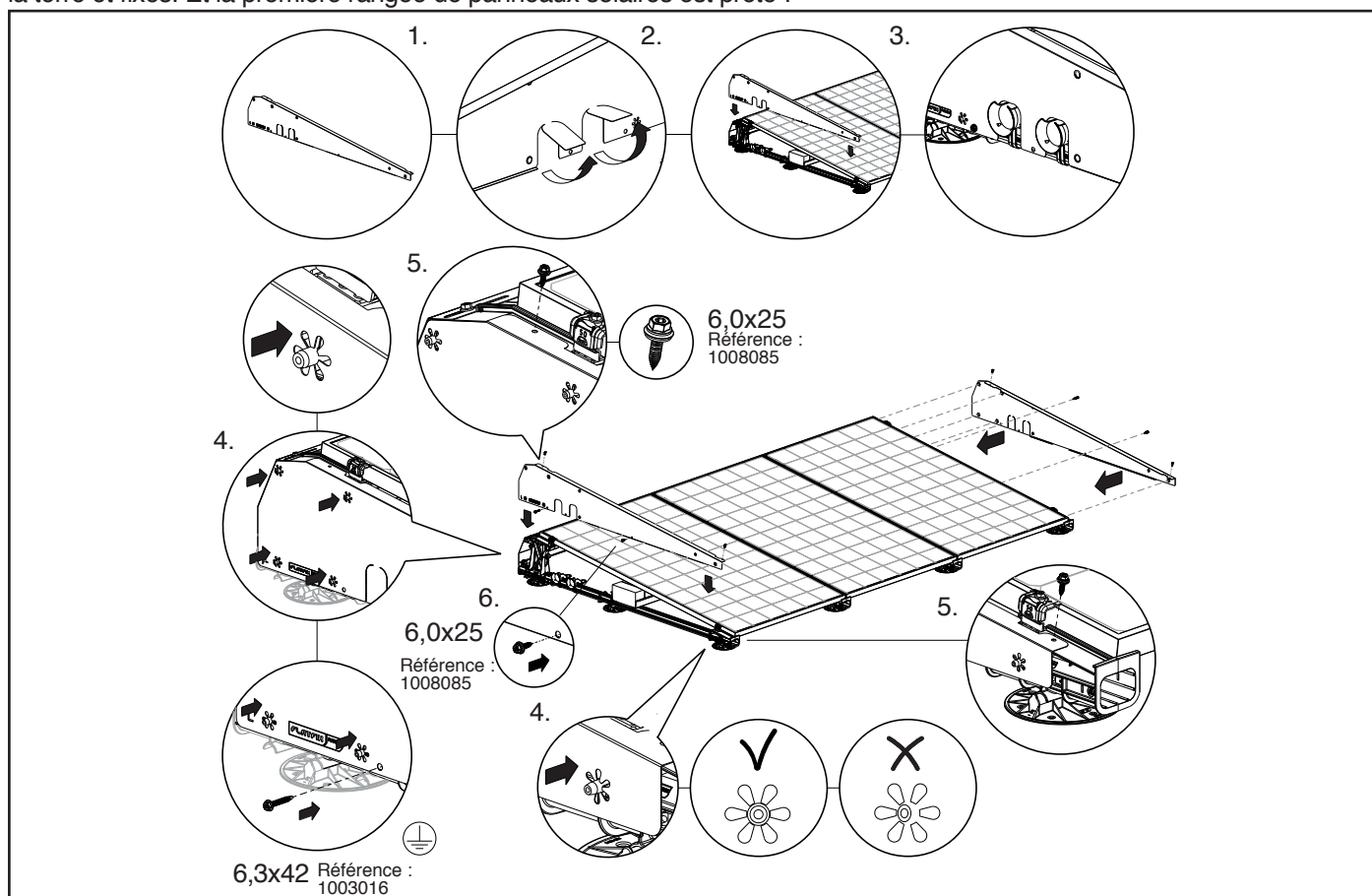
7.2 Montage des déflecteur de vent gauche/droit avec guides de sortie de câble

Placez le déflecteur de vent gauche en regard du côté gauche du champ de panneaux et le déflecteur de vent droit en regard du côté droit.

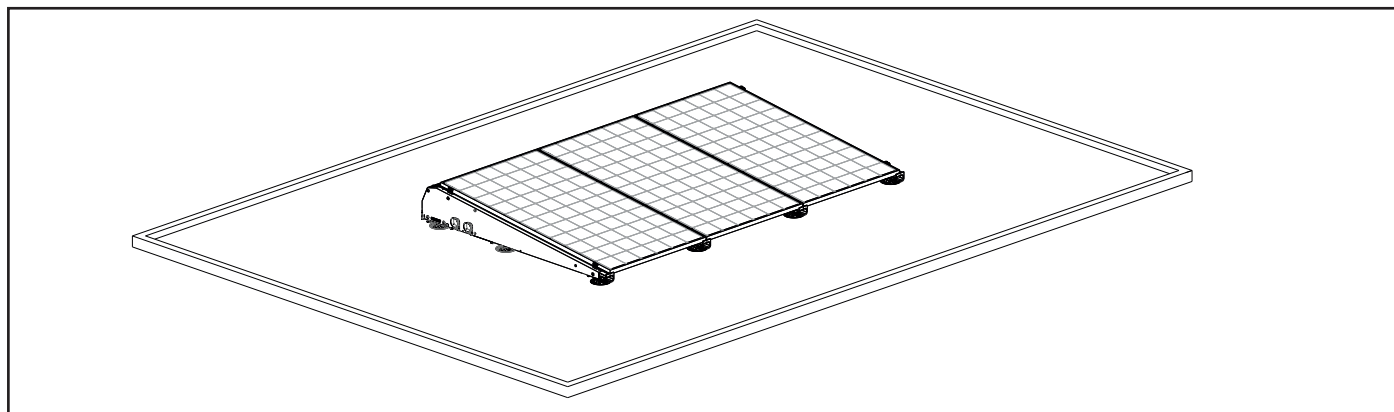
ATTENTION ! La bride du déflecteur de vent doit toujours être tournée vers le champ de panneaux.

Sur le côté où sont situés les guides de sortie de câble, ouvrez les plaquettes de passage sur la partie inférieure du déflecteur de vent et pliez-les **vers l'intérieur** pour créer des évidements, si nécessaire. Placez le déflecteur de vent avec les évidements sur les guides de sortie de câble. Montez les 2 déflecteurs de vent (gauche et droit) à l'aide des starlock sur les éléments de base. Installez le déflecteur de vent avec précaution.

Vérifiez que tous les starlock sont parfaitement enclenchés sur l'élément de base. Appuyez fermement sur le déflecteur de vent pour qu'il s'insère bien dans l'élément de base. Les déflecteurs de vent doivent ensuite être davantage fixés par la vis auto-taraudeuse pour tôle métallique 6,0 x 25 mm SW10 HEX/T30 (référence 1008085) au niveau des éléments de base hauts et bas et fixez les déflecteurs de vent en bas au centre avec la vis auto-taraudeuse pour tôle métallique 6,0 x 25 mm SW10 HEX/T30 (référence 1008085) sur le profilé de base. Si vous souhaitez mettre à la terre les déflecteurs de vent (en option), vissez une vis autoperceuse 6,3x42 mm SW10/T30 (référence 1003016) à travers le trou pré-percé à côté du starlock inférieur dans le déflecteur de vent et le profilé de base. Les déflecteurs de vent latéraux sont maintenant mis à la terre et fixés. Et la première rangée de panneaux solaires est prête ! Les déflecteurs de vent latéraux sont maintenant mis à la terre et fixés. Et la première rangée de panneaux solaires est prête !

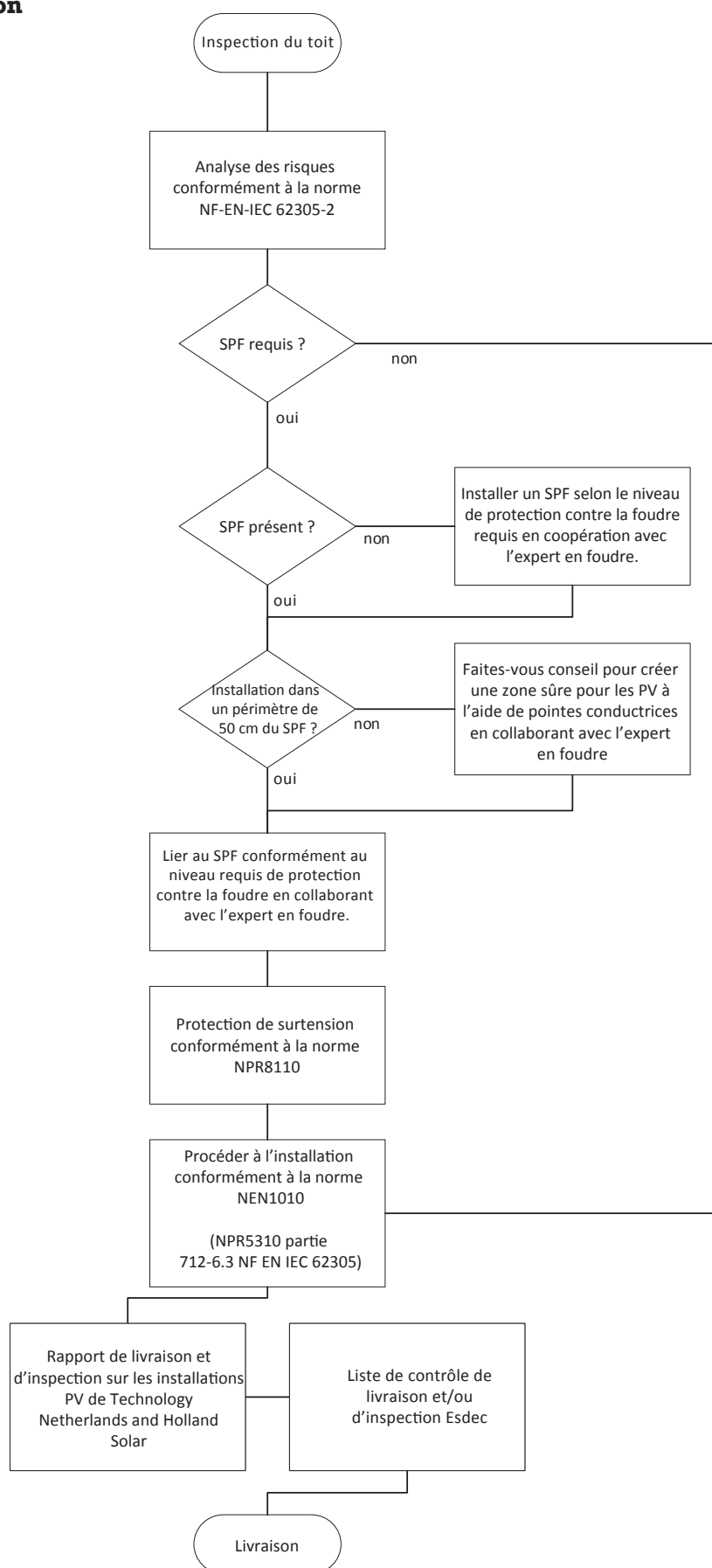


Vous pouvez maintenant monter la prochaine rangée de panneaux solaires. Le champ de panneaux est prêt !



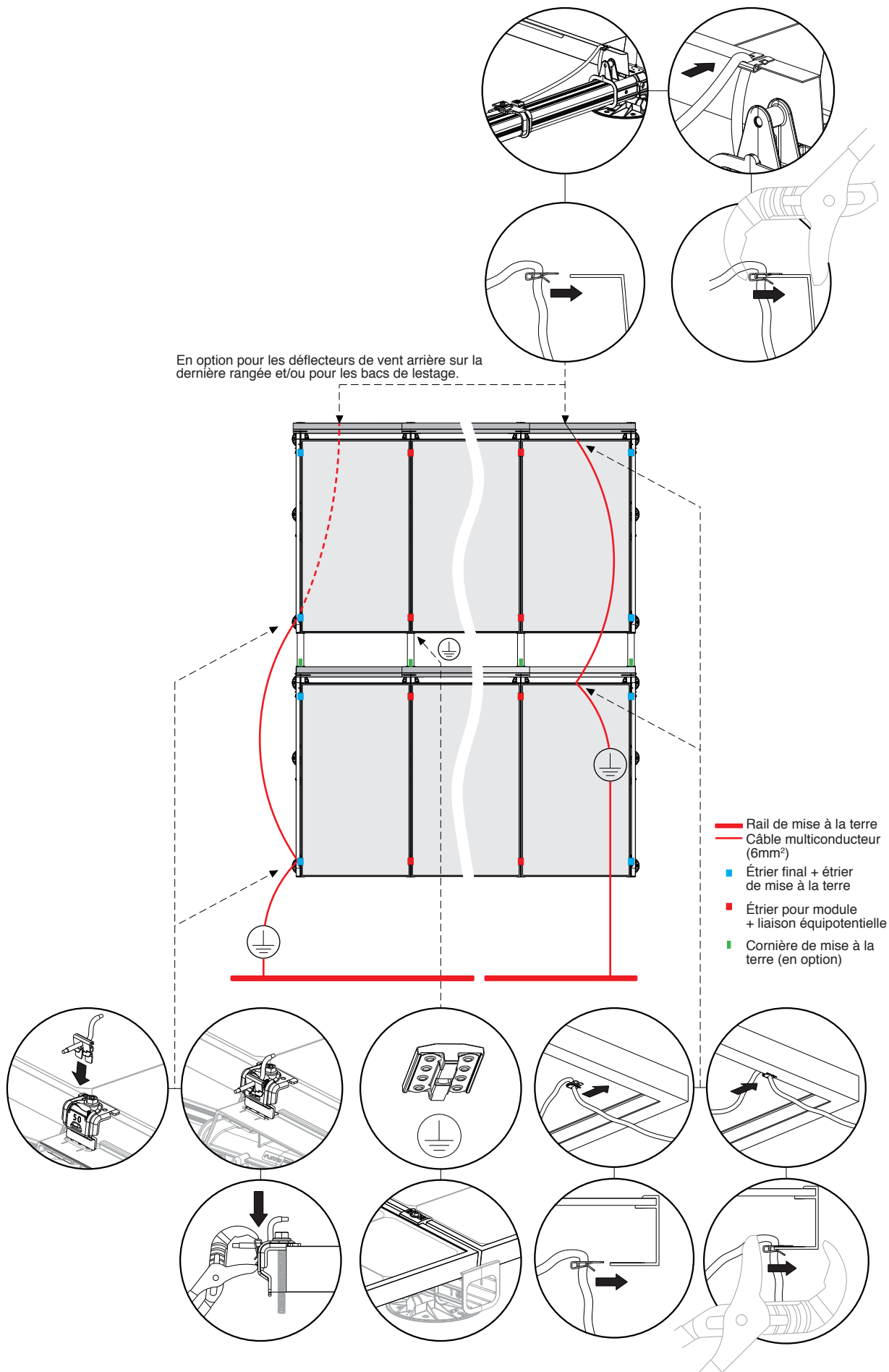
7.3 Représentation schématique de la mise à la terre, de la liaison équipotentielle et de la protection contre la foudre

7.3.1 Tableau de sélection



SPF = système de protection contre la foudre
NPF = niveau de protection contre la foudre

7.3.2 Liaison équipotentielle et rail de mise à la terre



7.3.3 Protection contre la foudre

Directives en matière de protection contre la foudre.

CONSULTEZ VOTRE EXPERT EN PROTECTION CONTRE LA Foudre POUR ANALYSER VOTRE PROJET.

1. Application souhaitée : Application du système de détection de la foudre (équipé de pointes conductrices).

- Déterminez la distance de séparation sûre (S) conformément à la norme NEN-EN-CEI 62305 (minimum 0,5 mètre).
- Respectez autant que possible la distance de séparation entre le système PV (PV) et le système de protection contre la foudre (SPF).
- Vous pouvez ainsi garder le système PV séparé du système de protection contre la foudre pour éviter l'entrée du courant de foudre.

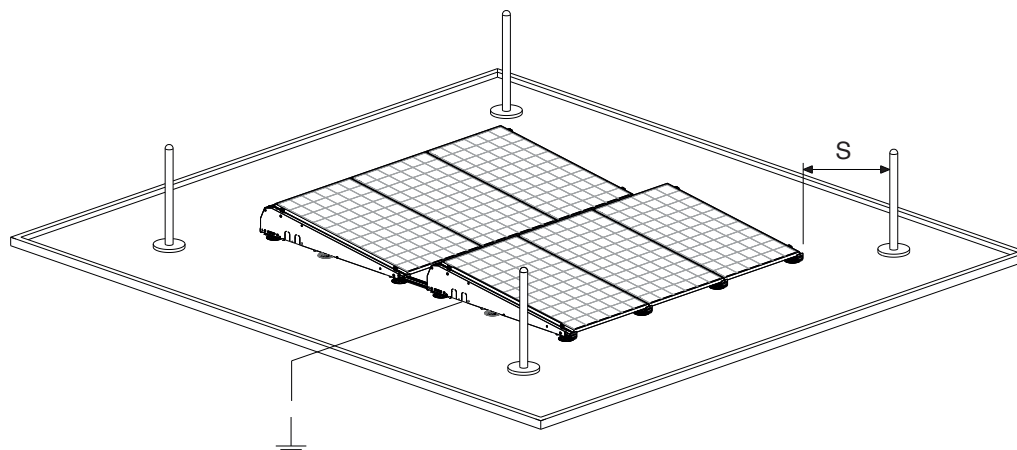
2. Si cela n'est pas possible, reliez le système PV au SPF selon le niveau de protection contre la foudre (NPF) applicable ;

- Consultez le tableau 1, utilisez des connexions de 16 mm² au minimum.
- Déterminez le besoin de protection supplémentaire de type 1 et/ou de type 2 contre les surtensions.
- Veillez à ce que les systèmes de support de câbles soient également mis à la terre et reliés au SPF. NB : Les systèmes de support de câble métallique font également partie du système PV.
- Veillez à acheminer le câble de mise à la terre en parallèle aux câbles CC.

DANS LES DEUX CAS : CONSULTEZ AU PRÉALABLE VOTRE EXPERT EN PROTECTION CONTRE LA Foudre POUR ANALYSER VOTRE PROJET ET ÉVITER TOUT PROBLÈME DE SÉCURITÉ NON SOUHAITÉ. ESDEC NE PEUT EN AUCUN CAS ÊTRE TENU RESPONSABLE DE L'APPLICATION ET/OU DE LA COMBINAISON DE PROTECTION CONTRE LA Foudre SUR LE TOIT. CONSULTEZ VOTRE EXPERT POUR GARANTIR UNE INSTALLATION SÉCURISÉE CONFORME AUX NORMES NEN-EN-CEI 62305 – NEN1010 (NPR5310 – partie 712 section 6.3)

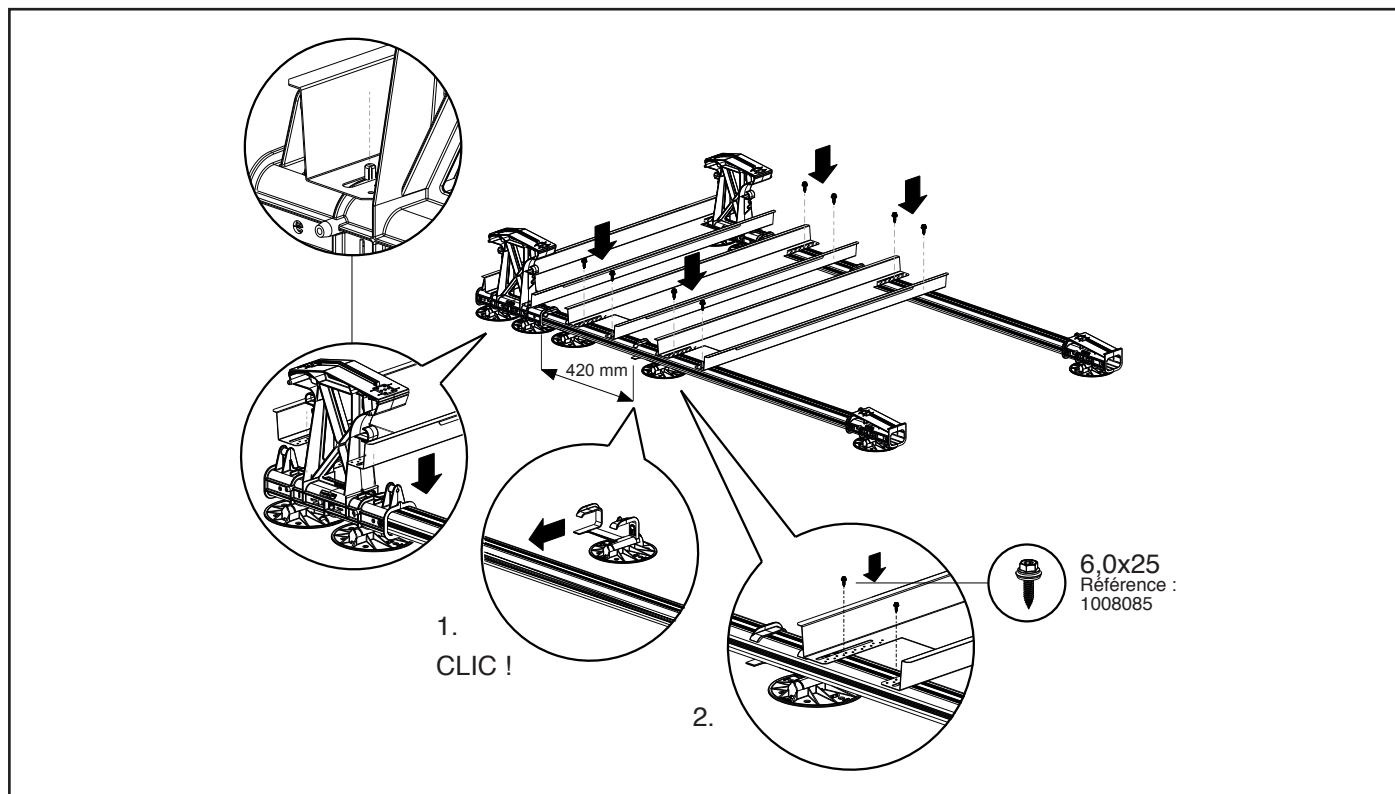
Tableau 1

Taille du grillage	NPF	Relier le système PV au...
5x5 mètres	I	5 mètres
10x10 mètres	II	10 mètres
15x15 mètres	III	15 mètres
20x20 mètres	IV	20 mètres



SPF = système de protection contre la foudre
NPF = niveau de protection contre la foudre

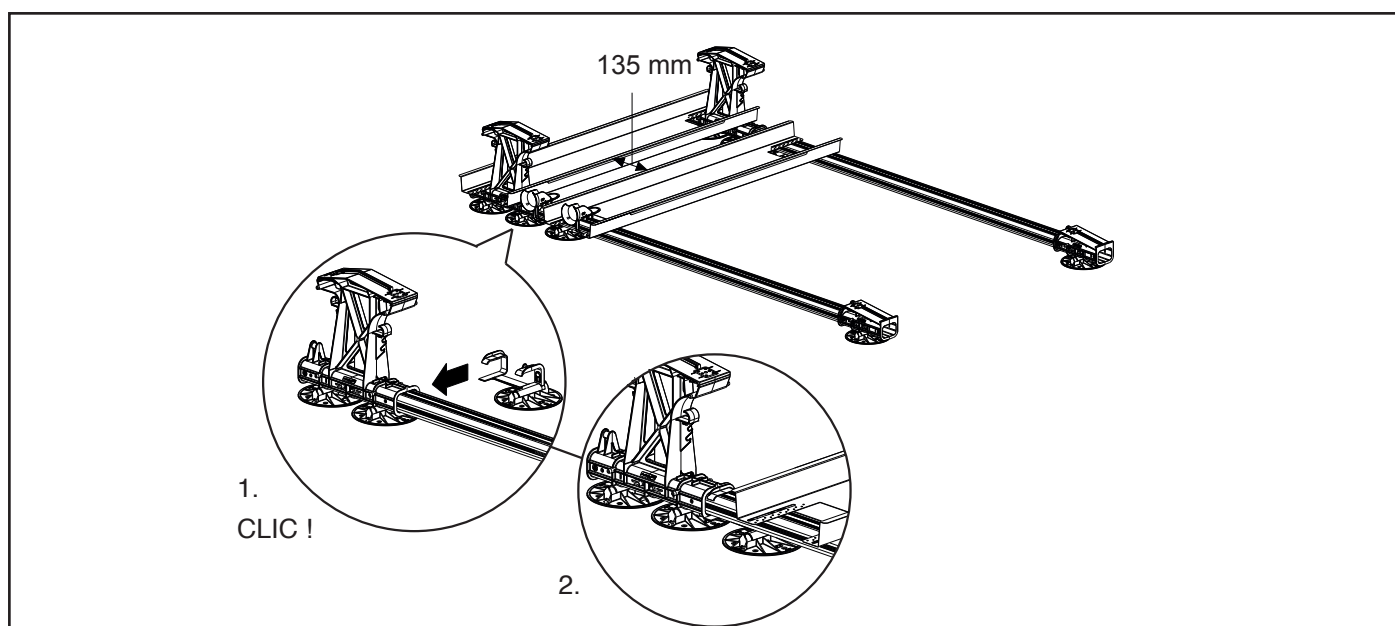
7.4 Configurations du ballast



Ballast sous le panneau solaire

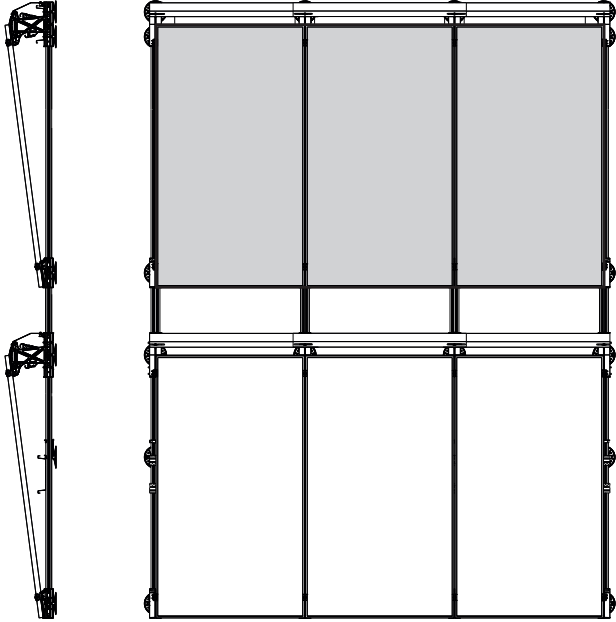
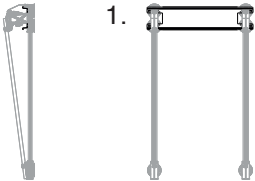
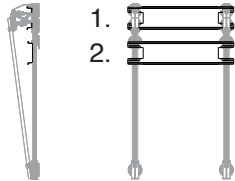
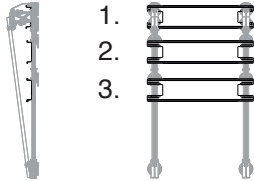
Si le calculateur prescrit les situations P, P2 ou P3, un support de toit supplémentaire avec adaptateur de support de toit doit être monté sur le profilé de base. Le bac de lestage doit ensuite être vissé avec la vis auto-taraudeuse pour tôle métallique 6,0 x 25 SW10 HEX/T30 (article n° 1008085) à travers l'un des trous pré-perforés dans le bac de lestage, sur les profilés de base. Lorsque deux bacs de lestage positionnés côte à côte se chevauchent, une vis suffit.

Si un guide de sortie de câble doit être placé ici, tenez compte d'une distance de 135 mm.

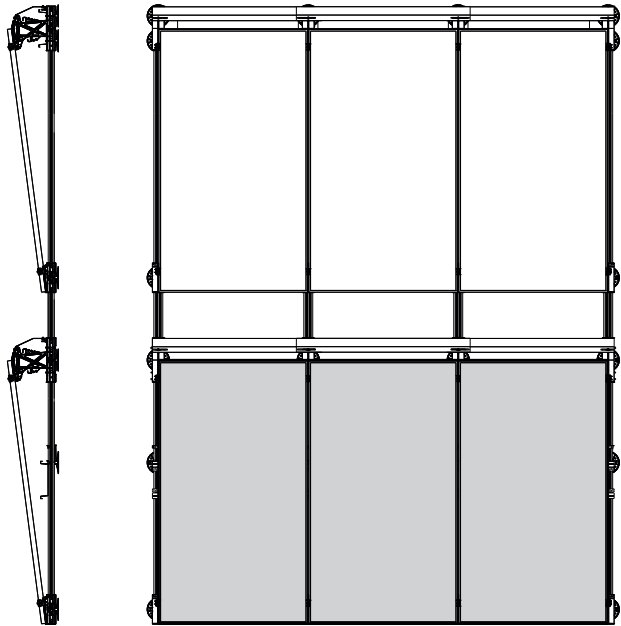
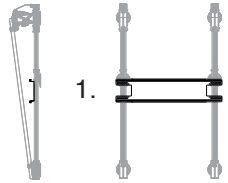
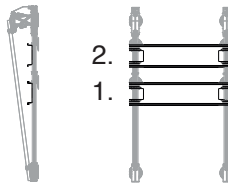
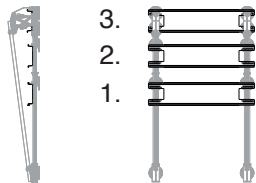


7.4 Configurations du ballast (suivi)

Configuration simple - 1/2

<p style="writing-mode: vertical-rl; transform: rotate(180deg);">PLAN DU SEGMENT</p>			<p>⚠ ATTENTION : Remplissez toujours complètement le bac de lestage 1 en premier, suivi du bac de lestage 2, puis du bac de lestage 3. Ne répartissez pas la quantité de ballast entre les bacs eux-mêmes.</p>
<p style="writing-mode: vertical-rl; transform: rotate(180deg);">POSITIONS DU BALLAST</p>			
<p style="writing-mode: vertical-rl; transform: rotate(180deg);">NOM</p>	<p>XXkg</p>	<p>2; XXXkg</p>	<p>3; XXXkg</p>
<p style="writing-mode: vertical-rl; transform: rotate(180deg);">DESCRIPTION</p>	<p>Position du ballast « dans le segment ».</p>	<p>Ajout d'un 2^{ème} bac de lestage dû aux exigences plus élevées du ballast pour les positions dans la première rangée ou la rangée simple.</p>	<p>Ajout d'un 2^{ème} et 3^{ème} bac de lestage dû aux exigences plus élevées du ballast pour les positions dans la première rangée ou la rangée.</p>
<p style="writing-mode: vertical-rl; transform: rotate(180deg);">FIXER / ALIGNER</p>	<p>Placez le bac de lestage sur les éléments de base hauts et alignez-les à l'aide des rainures (support) et des arêtes (éléments de base).</p>	<p>Positionnez le 2^{ème} bac de lestage à l'aide des adaptateurs de support de toit (espaceurs) et vissez-le aux profilés de base.</p>	<p>Positionnez le 2^{ème} bac de lestage à l'aide des adaptateurs de support de toit (espaceurs) et vissez-le aux profilés de base. Positionnez le 3^{ème} bac de lestage à l'aide des adaptateurs de support de toit (espaceurs) et vissez-le aux profilés de base.</p>
<p style="writing-mode: vertical-rl; transform: rotate(180deg);">RÉPART. DU POIDS.</p>	<p>Quantité donnée de ballast dans le bac de lestage 1.</p>	<p>Remplissez le bac de lestage 1 jusqu'au niveau maximum avec du ballast (ne pas empiler) et placez la quantité donnée de ballast restante dans le bac de lestage 2.</p>	<p>Remplissez le bac de lestage 1 jusqu'au niveau maximum avec du ballast (ne pas empiler) et placez la quantité donnée de ballast restante dans le bac de lestage 2 et 3.</p>
<p>Remarque : Pour les positions « dans le segment », aucun support de toit supplémentaire et adaptateur de support de toit ne sont requis pour la mise en place du 2^{ème} bac de lestage (en option)</p>			

Configuration simple - 2/2

<p style="writing-mode: vertical-rl; transform: rotate(180deg);">PLAN DU SEGMENT</p>			<p>⚠ ATTENTION : Remplissez toujours complètement le bac de lestage 1 en premier, suivi du bac de lestage 2, puis du bac de lestage 3. Ne répartissez pas la quantité de ballast entre les bacs eux-mêmes.</p>
<p style="writing-mode: vertical-rl; transform: rotate(180deg);">POSITIONS DU BALLAST</p>			
<p style="writing-mode: vertical-rl; transform: rotate(180deg);">NOM</p>	<p>P; XXkg</p>	<p>P2; XXXkg</p>	<p>P3; XXXkg</p>
<p style="writing-mode: vertical-rl; transform: rotate(180deg);">DESCRIPTION</p>	<p>Position du ballast standard (périmétrique) sur la rangée avant ou rangée simple.</p>	<p>Ajout d'un 2^{ème} bac de lestage dû aux exigences plus élevées du ballast pour les positions dans la première rangée ou la rangée simple.</p>	<p>Ajout d'un 2^{ème} et 3^{ème} bac de lestage dû aux exigences plus élevées du ballast pour les positions dans la première rangée ou la rangée simple.</p>
<p style="writing-mode: vertical-rl; transform: rotate(180deg);">FIXER / ALIGNER.</p>	<p>Positionnez le bac de lestage à l'aide des adaptateurs de support de toit (espaceurs) et vissez-le aux profilés de base.</p>	<p>Positionnez le 2^{ème} bac de lestage à l'aide des adaptateurs de support de toit (espaceurs) et vissez-le aux profilés de base.</p>	<p>Positionnez le 2^{ème} bac de lestage à l'aide des adaptateurs de support de toit (espaceurs) et vissez-le aux profilés de base. Placez le 3^{ème} bac de lestage sur les éléments de base hauts et alignez-les à l'aide des rainures (support) et des arêtes (éléments de base).</p>
<p style="writing-mode: vertical-rl; transform: rotate(180deg);">RÉPART. DU POIDS.</p>	<p>Quantité donnée de ballast dans le bac de lestage 1.</p>	<p>Remplissez le bac de lestage 1 jusqu'au niveau maximum avec du ballast (ne pas empiler) et placez la quantité donnée de ballast restante dans le bac de lestage 2.</p>	<p>Remplissez le bac de lestage 1 jusqu'au niveau maximum avec du ballast (ne pas empiler) et placez la quantité donnée de ballast restante dans le bac de lestage 2 et 3.</p>

Points d'attention lors de la conception et de l'installation du système :

L'installation d'un système photovoltaïque sur un bâtiment existant modifiera les charges du bâtiment (p. ex. neige/vent) ou les structures de construction qui étaient applicables jusqu'alors. Afin d'éviter des dommages corporels et/ou matériels, il est nécessaire de faire réviser les calculs des charges statiques du bâtiment existant par un technicien qualifié. Respectez les prescriptions en vigueur, en particulier les normes NEN6702, NEN7250, NEN1991-1-1-4 A1 + C2/NB. L'absence de vérification des calculs statiques du bâtiment peut, dans le pire des cas, entraîner l'effondrement (de la structure porteuse) du bâtiment. Toute modification structurelle doit faire l'objet d'une consultation auprès de l'assureur. Les toitures sont toujours sujettes aux vibrations et aux mouvements. Cela peut être dû, par exemple, à des activités dans le bâtiment, à des influences météorologiques, à un fonctionnement thermique ou à une activité sismique qui peut entraîner le déplacement, le glissement ou l'affaissement des systèmes PV. Dans certains cas, il peut être nécessaire de fixer ou d'ancrer le système PV sur le toit. Lors de la détermination des zones de bordure et d'angle d'un bâtiment, il faut tenir compte de la réglementation en vigueur. Lorsqu'une zone de bordure et d'angle est spécifiée par Esdec, il s'agit de la zone minimale de bordure et d'angle. L'installation de panneaux solaires dans les zones de bordure et d'angle d'un bâtiment s'effectue toujours à vos propres risques et est fortement déconseillée.

Les éléments suivants, entre autres, doivent être vérifiés et approuvés, par exemple, par un ingénieur en structure :

- Les charges résultant du poids supplémentaire de l'ensemble de l'installation photovoltaïque sur le bâtiment.
- Les charges résultant de la modification de la géométrie de la surface du toit du bâtiment.
- Les charges résultant de la charge statique du système PV sur le bâtiment.
- Les charges résultant de la pression dynamique du vent et de l'accumulation possible de précipitations sur le bâtiment et le système PV.
- Les charges qui surviennent lors de l'installation sur le bâtiment, la construction du toit, la couverture du toit et l'isolation.
- La compatibilité à long terme de l'isolation et de la couverture du toit aux points de contact de la structure porteuse de l'installation PV en raison de la pression ponctuelle.
- La compatibilité de la couverture du toit en combinaison avec le système PV aux points de contact.
- L'effet du fonctionnement thermique du bâtiment et du système PV l'un sur l'autre.
- L'effet des mouvements et des vibrations du toit et de l'installation photovoltaïque l'un sur l'autre.

Malgré le fait que les calculs sont effectués avec soin par les employés d'Esdec et dans le logiciel, aucun droit ne peut en être tiré. Tous les prix dans les logiciels, catalogues, devis, etc. sont indicatifs et peuvent changer à la suite, par exemple, de la hausse des prix des matières premières ou des droits d'accises. Les calculs, plans et dimensions dans le logiciel, les catalogues, les devis, etc. sont fournis à titre indicatif et ne donnent lieu à aucun droit. Nos conditions générales s'appliquent à tous les systèmes et services que nous fournissons. En plus des points d'attention ci-dessus, nos conditions générales de vente doivent être lues et comprises en détail avant de procéder à l'installation. En passant une commande chez Esdec, vous acceptez intégralement ce qui précède.