

# ESDEC

INNOVATIVE MOUNTING SYSTEMS

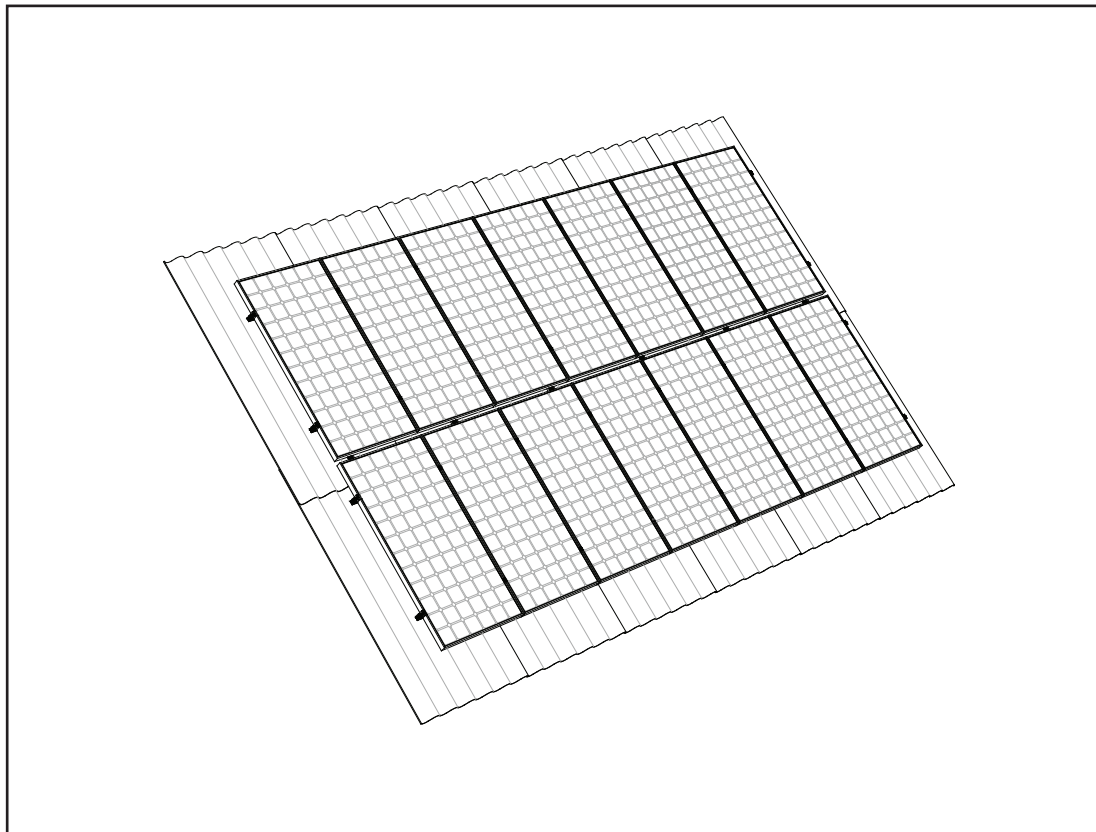
**CLICKFIT**

**BASIC**

## HANDLEIDING

MONTAGESYSTEEM VOOR GOLFPLATENDAK

**NL**



### montagesysteem voor golfplatendak voor zonnepanelen in portrait opstelling (kruissysteem)

Rev. 07.11.22

© ESDEC BV 2022

**ESDEC**

Londenstraat 16  
7418 EE Deventer  
The Netherlands

T +31 850 702 000  
info@esdec.com  
www.esdec.com

IBAN NL64 INGB 0658539531  
BIC INGBNL2A  
VAT NL813998955B01

**CLICKFIT**

**FLATFIX**

[www.esdec.com](http://www.esdec.com)

All our transactions and sales apply our Terms and Conditions which are filed with the Chamber of Commerce (08127728). These can be downloaded at [www.esdec.com](http://www.esdec.com)

# INHOUD

---

	<b>pag</b>
<b>1. Introductie</b>	<b>1</b>
<b>2. Algemene installatievoorwaarden</b>	<b>1</b>
<b>3. Productbeschrijving</b>	<b>3</b>
<b>4. Onderdelenoverzicht</b>	<b>3</b>
4.1 Exploded-view	<b>3</b>
4.2 Stuklijst	<b>4</b>
<b>5. Montagevoorbereiding</b>	<b>5</b>
5.1 Controle gereedschap en toebehoren	<b>5</b>
5.2 Positie zonnepanelen bepalen en inmeten	<b>6</b>
5.3 Dak schoonmaken	<b>6</b>
<b>6. Installatie</b>	<b>7</b>
6.1 Voormonteren ophangbussen aan zonnepanelen	<b>7</b>
6.2 Voormonteren koppelstrips	<b>7</b>
6.3 Bevestigen van stokschroeven	<b>8</b>
6.4 Bevestigen verticale montagerail	<b>9</b>
6.5 Bevestigen horizontale montagerail	<b>10</b>
6.6 Ophangen zonnepaneel aan montagerail	<b>11</b>
6.7 Monteren 1 <sup>ste</sup> zonnepaneel op montagerail	<b>12</b>
6.8 Monteren van overige zonnepanelen op montagerails	<b>13</b>
6.9 Afmonteren / meerdere rijen onder elkaar	<b>14</b>
<b>7. Bijlage</b>	<b>15</b>

**DEZE MONTAGEHANDLEIDING DIEN T VOOR TOEKOMSTIG GEBRUIK GOED BEWAARD TE BLIJVEN!**

Voor de duur en de voorwaarden ten aanzien van garantie raden wij u aan contact op te nemen met uw leverancier.

Voorts verwijzen wij naar onze Algemene Verkoop- en Leveringsvoorwaarden die op aanvraag verkrijgbaar zijn.

De fabrikant wijst alle verantwoordelijkheid af voor schade of letsel als gevolg van het niet nauwgezet volgen van deze montagehandleiding en het niet in acht nemen van gebruikelijke voorzichtigheid bij transport, montage en gebruik van het ClickFit montagesysteem.

Als gevolg van voortdurend streven naar verbetering kan het voorkomen dat het product in detail afwijkt van hetgeen in deze handleiding is beschreven. Om deze reden dienen de gegeven instructies slechts als richtlijn voor het installeren van het in deze handleiding vermelde product.

Deze handleiding is met alle zorg samengesteld, maar de fabrikant kan geen verantwoording op zich nemen voor eventuele fouten in deze handleiding of voor de gevolgen daarvan.

Voorts zijn alle rechten voorbehouden en mag niets uit deze handleiding op welke wijze dan ook worden veeveelvoudigd.

# 1. Introductie

---

Deze handleiding beschrijft de installatie van het ClickFit montagesysteem opgebouwd uit een dubbel laag kruisverband voor een golfplatendak. (voor zonnepanelen in portrait-opstelling)

Lees de handleiding zorgvuldig zodat u geheel van de inhoud van de handleiding op de hoogte bent. Volg de aanwijzingen in de handleiding nauwgezet op. Verricht de handelingen altijd in de juiste volgorde.

Bewaar de handleiding op een veilige en droge plaats. Mocht de handleiding zoek raken dan is er de mogelijkheid een nieuw exemplaar aan te vragen bij Esdec B.V.

## 2. Algemene installatie voorwaarden

### Algemeen

De niet-naleving van de in dit document genoemde voorschriften kan ertoe leiden dat alle garantie- en productaansprakelijkheidclaims komen te vervallen.

De gegevens, opmerkingen en adviezen in dit document zijn bindend en dienen op volledigheid en actualiteit te worden gecontroleerd. Esdec BV behoudt zich het recht voor dit document zonder verdere aankondiging aan te passen.

### Stabiliteit en conditie van het dak

Het dak dient in goede conditie en voldoende sterk te zijn om het gewicht van de zonnepanelen te dragen incl. de bijkomende materialen, wind en sneeuwbelasting. Controleer de stabiliteit van het dak en pas het dak/constructie aan waar nodig, schakel bij twijfel een constructeur in. Let erop dat de belastingreserve van het dak niet plaatselijk noch in zijn geheel wordt overschreden.

### Veiligheidswaarschuwingen

- Alvorens u begint met de installatie dient u zich op de hoogte te stellen van het materiaal waar de golfplaten uit vervaardigd zijn. Indien het asbest houdende golfplaten betreft verwijzen wij u naar de wet en regelgeving omtrent het werken met asbesthoudende materialen.
- De montage van het ClickFit montagesysteem dient standaard door gekwalificeerd technisch personeel (minimaal 2 vakbekwame personen) te worden uitgevoerd.
- Het toevoegen of weglaten van onderdelen kan een nadelige invloed hebben op het functioneren en wordt streng afgeraden!
- Voor plaatsing van de zonnepanelen dient het dak schoon, droog, vlak en vrij van algen e.d. te zijn.
- Vermijd montage bij harde wind en een nat glad dakoppervlak.
- Werk op een hellend dak altijd met valbeveiliging en indien nodig met vangnetten en randbeveiliging.
- Draag schoenen met versterkte neus en stevige anti-slip zolen.
- Draag altijd de juiste beschermde kleding bij het uitvoeren van de werkzaamheden.
- Gebruik altijd een tilhulp/hijsinstallatie bij het verplaatsen van het materiaal (zonnepanelen e.d.)
- Plaats een ladder altijd op een stevige stabiele ondergrond.
- Plaats de ladder altijd onder een hoek van ongeveer 75° en laat deze ongeveer 1 meter boven de dakrand uitsteken.
- Zet indien mogelijk de ladder aan de bovenzijde vast met een touw of spanband.
- Werk bij voorkeur volgens handboek "veilig werken op daken".

### Toepassingsbereik ClickFit

- Wind zone (1 t/m 3)
- Dakhoogte (3-9m) Als u dak hoger is dient u contact op te nemen met uw leverancier.
- Type dakbedekking: Golfplaten
- Dakhelling: Tussen 15 - 60 graden ( 35 graden is optimaal)

### Randzone

De afstand van de zonnepanelen tot de nok en goot dient minimaal 30 cm te bedragen i.v.m. de windbelasting.

De afstand van zonnepanelen tot de zijkant van het dak dient minimaal 30 cm te bedragen. Er mogen geen zonnepanelen in deze zone worden geplaatst in zijn geheel noch gedeeltelijk.

### Maatvoering

Alle maten en afmetingen zijn in cm tenzij anders vermeld.

### **Normen, voorschrift en regelgeving**

Bij het installatie van het montagesysteem is het belangrijk om de montagehandleiding en de bijbehorende normen te volgen ter voorkoming van ongevallen. Neem in het bijzonder de volgende normen, voorschriften en regelgeving in acht:

- Bouwbesluit Bouw
- PBM Persoonlijke Beschermingsmiddelen
- KEMA Keuring van Elektrotechnische Materialen
- DIN 1055 Ontwerp belastingen voor gebouwen
- DIN 18299 Algemene regels voor alle bouw sectoren.
- DIN 18451 Steigers

### **Verwijdering en demontage**

Voer het product af volgens de lokale wet- en regelgeving.

### **Garantie**

Garantie volgens garantie voorwaarden en algemene voorwaarden van Esdec BV. Deze zijn te vinden op de website [www.esdec.nl](http://www.esdec.nl)

### **Aansprakelijkheid**

De fabrikant aanvaardt geen enkele aansprakelijkheid voor schade of letsel veroorzaakt door het niet (strikt) naleven van de veiligheidsvoorschriften en -instructies in deze handleiding, dan wel door onachtzaamheid tijdens installatie van het in dit document vermelde product en de eventueel bijbehorende accessoires.

- drukfouten voorbehouden

## 3. Productbeschrijving

Het montagesysteem is opgebouwd uit stokschroeven, montagerails (dubbel laags in kruisverband) en de benodigde montage-materialen om de zonnepanelen in portrait opstelling op het dak te monteren. Het ClickFit montagesysteem voor golfplaten kan voor alle type golfplatendaken gebruikt worden, waaronder de veel voorkomende vezelcement en stalen golfplaten.

### Dakbevestiging

De verticale montagerails worden aan de dakconstructie bevestigd middels stokschroeven. De horizontale montagerails worden in kruisverband op de verticale montagerails gemonteerd.

Hoogte verschillen in het dak kunnen eenvoudig worden opgevangen door middel van het verstellen van de stokschroeven. Ter plaatse van de stokschroef wordt er een EPDM afdichtingrubber gebruikt als waterkering.

### Bevestiging van de montagerails

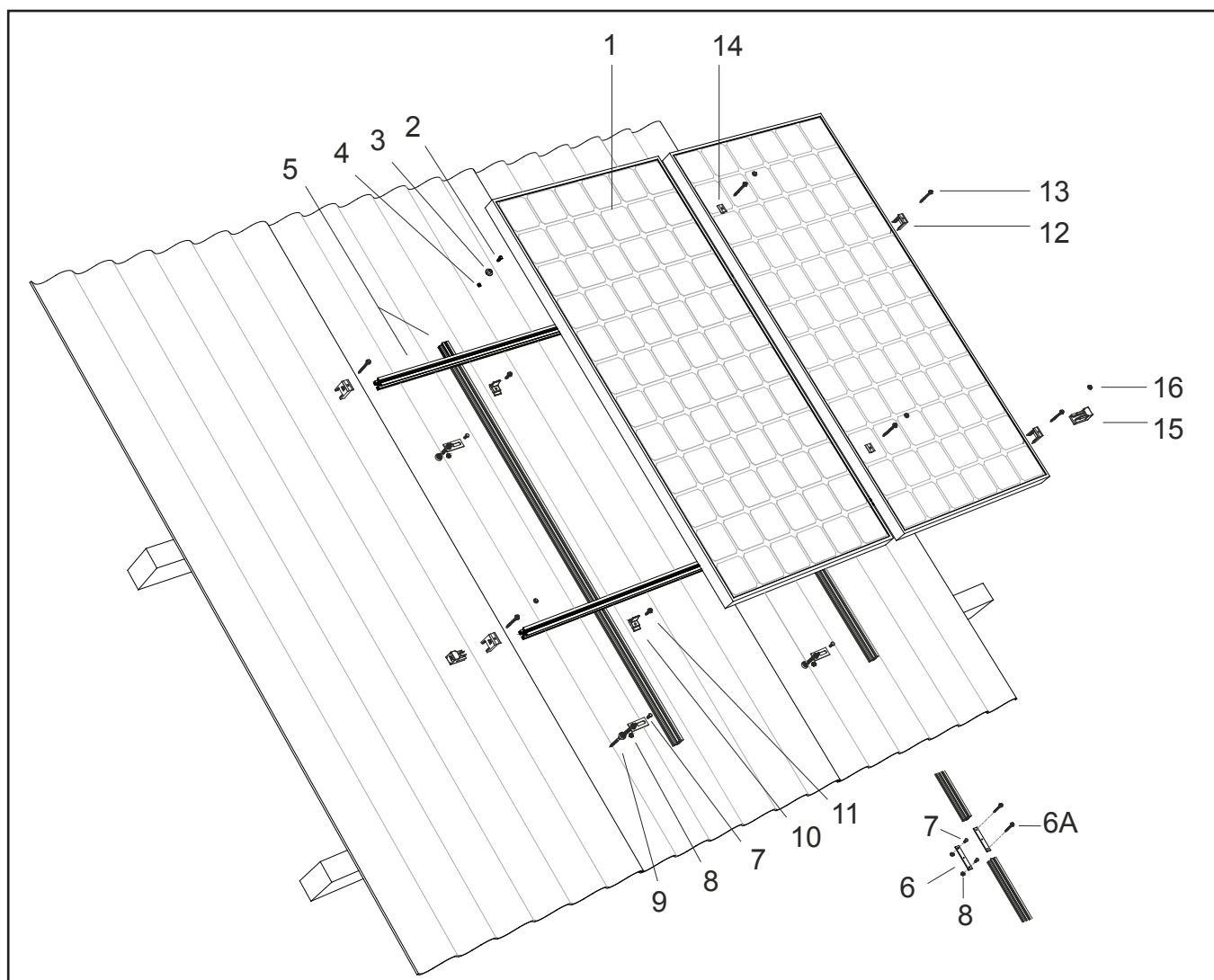
De verticale montagerails worden aan de stokschroeven bevestigd d.m.v. een M8 schroefverbinding. De horizontale montagerail worden op de verticale montagerails gemonteerd m.b.v. kruisverbinders en montageschroeven.

### Bevestiging van de panelen

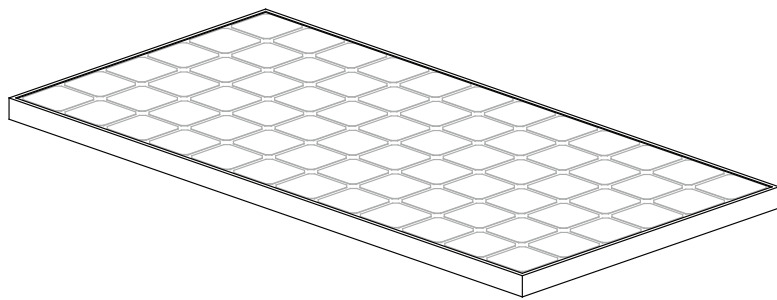
De zonnepanelen worden vastgezet door middel van universele module klemplaten, eindklemmen en montageschroeven. De montageschroeven worden direct in de montagerail geschroefd waarin een speciale schroefdraad is aangebracht.

## 4. Onderdelenoverzicht

### 4.1 Exploded-view



## 4.2 Stuklijst



1. Zonnepaneel



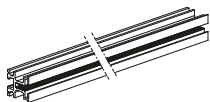
2. RVS Zeskantbout M6 x 20  
Artikel nr: 1000620



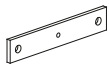
3. Nylon Ophangbus  
Artikel nr: 1009001



4. RVS Zeskant moer M6  
Artikel nr: 1000600



5. Montagerail  
Artikel nr: 1001001



6. Koppelstrip pro  
Artikel nr: 1003040



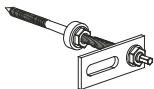
6A. Montageschroef 6,5 x 19  
Artikel nr: 1006519



7. RVS Zeskantbout M8 x 20  
Artikel nr: 1000820



8. RVS Zeskantflensmoer M8  
Artikel nr: 1000721



9. Stokschroef M10x200  
Artikel nr: 1003101

Stokschroef M10x250 (optioneel)  
Artikel nr: 1003110

Stokschroef M12x300 (optioneel)  
Artikel nr: 1003103

Stokschroef voor staal M10x160 (optioneel)  
Artikel nr: 1003107



10. Kruisverbinder  
Artikel nr: 1002080



11. Montageschroef 6,5 x 32  
Artikel nr: 1006532



12. Eindklem

Eindklem CFA  
Artikel nr: 1003003

Eindklem CFB  
Artikel nr: 1003004  
Voor type zie bijlage hfd. 7



12A. Eindklem Zwart (optioneel)

Eindklem CFA Zwart  
Artikel nr: 1003950

Eindklem CFB Zwart  
Artikel nr: 1003951  
Voor type zie bijlage hfd. 7



13. Montageschroef 6,5 x \_\_\_  
Artikel nr: 10065\_\_\_  
Voor type zie bijlage hfd. 7



14. Module klemplaat  
Artikel nr: 1003020



14A. Module klemplaat Zwart  
(optioneel)  
Artikel nr: 1003952



15. Eindkap Zwart (optioneel)  
Artikel nr: 1003030



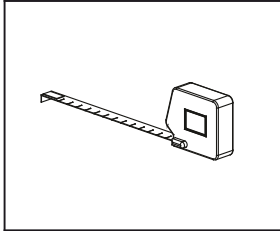
16. Kleurkap Zwart (optioneel)  
Artikel nr: 1006500

# 5. Montagevoorbereiding

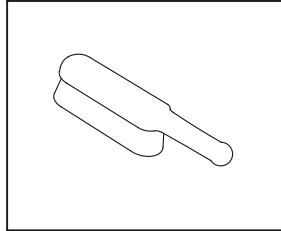
## 5.1 Controle gereedschap en toebehoren

Hier volgt een lijst van de benodigde gereedschappen / hulpmiddelen:

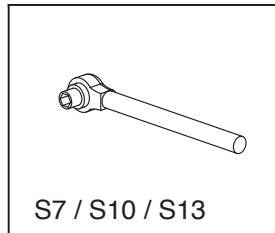
Rolmaat



Borstel

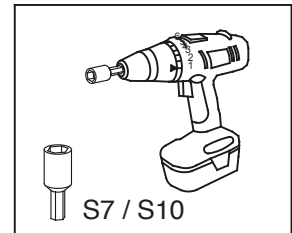


Ratel met zeskant dop

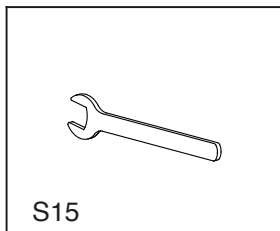


of

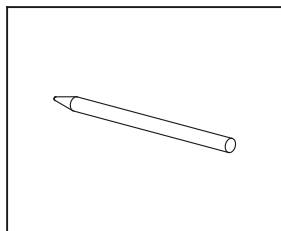
Accu schroefmachine



Steeksleutel (2x)



Stift / krijt



Steiger of stabiele  
veilige ladder

## 5.2 Positie zonnepanelen bepalen en inmeten

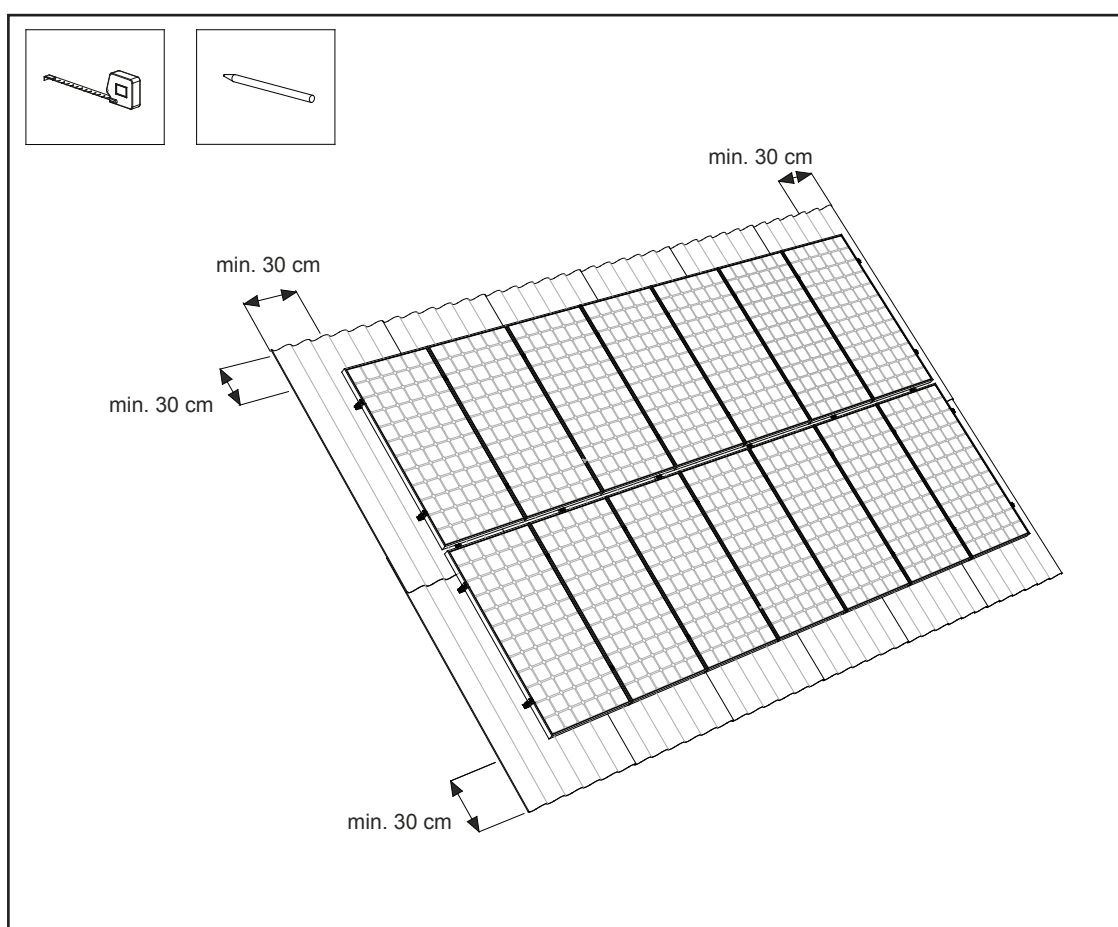
Bij het bepalen van de plaats van de zonnepanelen op het schuine dak is het heel belangrijk te letten op de zoninval gedurende de gehele dag en gedurende het hele jaar. Plaats de zonnepanelen op een dakvlak dat geen schaduw heeft. Schaduw van een schoorsteen, dakkapel, bomen en nabijgelegen gebouwen hebben een nadelig effect op de opbrengst van de zonnepanelen.

### Inmeten en aftekenen

Voor het plaatsen van het zonnepaneel (in de portrait-opstelling) heeft u per paneel ongeveer een ruimte nodig van 160x80 cm of 160x100 cm of 200x100 cm. (afhankelijk van type zonnepaneel)

Zorg er voor dat bij de zonnepanelen op het dak rondom 30 cm wordt vrijgehouden. Oftewel 30 cm uit de nok en de goot en 30 cm van de zijkanten in verband met windbelasting.

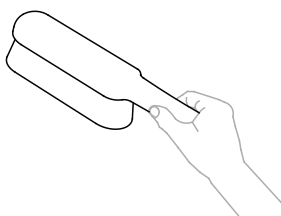
Markeer de contouren van het panelenveld op de golfplaten met krijt of een stift. Teken de lijnen af waar de verticale montagerails komen en waar de stokschroeven moeten worden geplaatst. Teken de lijnen af waar de horizontale montagerails komen (op 1/4e van de paneel-bovenrand en paneel-onderrand ).



## 5.3 Dak schoonmaken

Maak de golfplaten schoon met een borstel.

Verwijder algen, mos e.d. om oneffenheden tijdens de installatie tot een minimum te beperken !

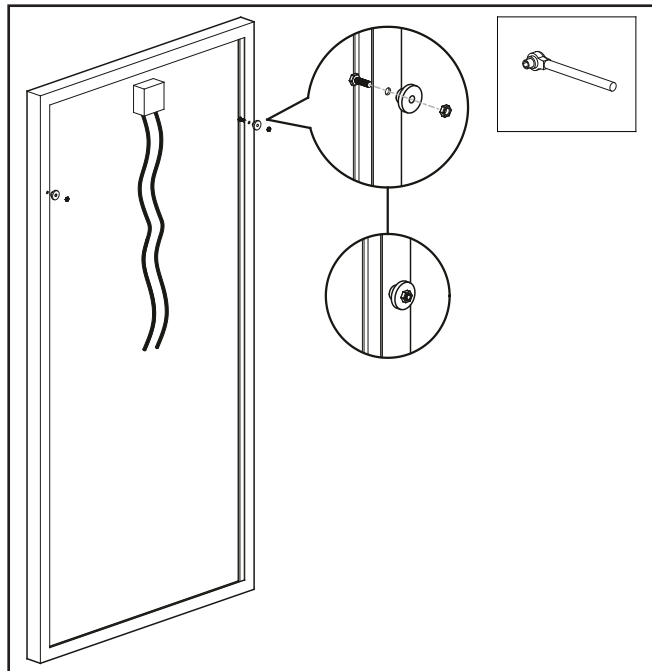




# 6. Installatie

## 6.1 Voormonteren ophangbussen op zonnepanelen

Monteer per zonnepaneel 2 ophangbussen aan de achterzijde van het zonnepaneel (= zelfde kant als de aansluitdoos). Plaats eerst de RVS zeskantbouten M6x20 in de aanwezige gaten in het frame en breng de ophangbussen hierop aan. Monteer vervolgens de M6 moeren. De ophangbussen dienen als montage hulp bij het plaatsen van de zonnepanelen.

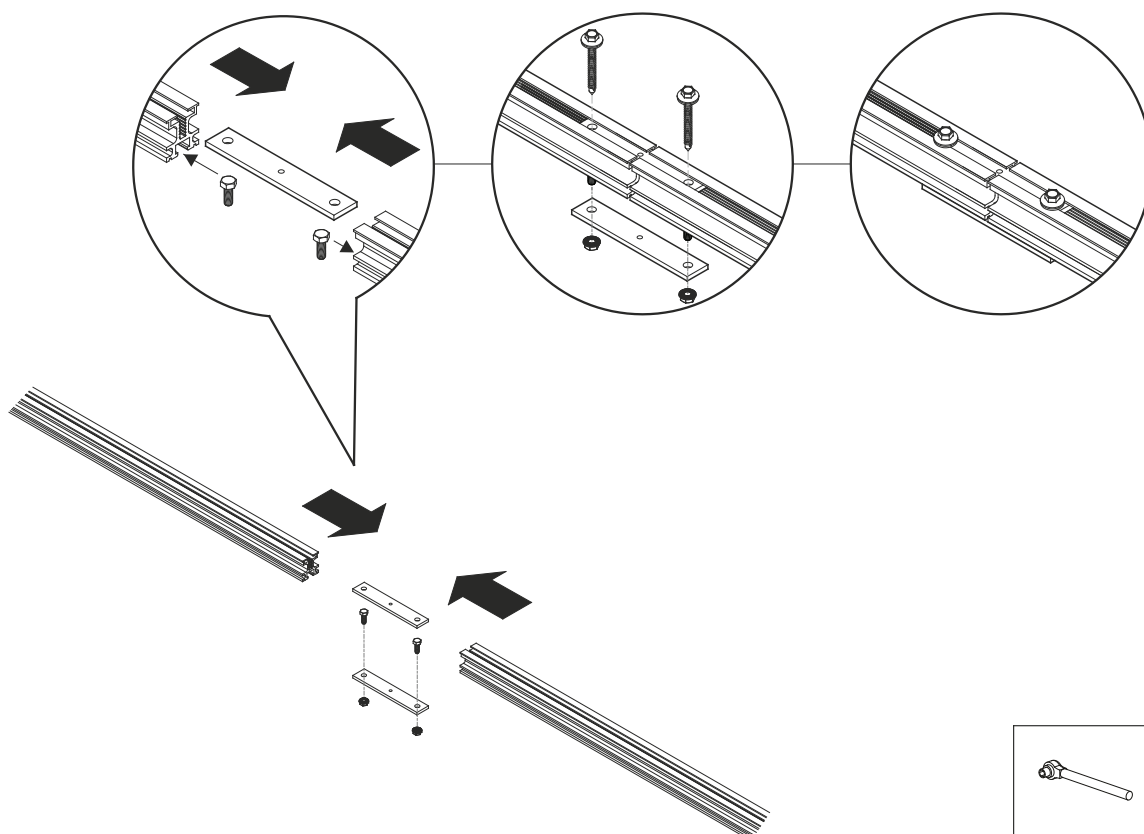


## 6.2 Voormonteren koppelstrips

U kunt de montagerails onderling aan elkaar bevestigen met bijgeleverde koppelstrips.

Schuif de bovenste koppelstrip in de zijkant van de montagerail en schuif 2 zeskantbouten M8 x 20 met de kop in de montagerails. Monteer de bovenste koppelstrip met 2 montageschroeven 6,5x19. (aanhaalmoment 4,5Nm)

Plaats de onderste koppelstrip aan de onderzijde van de montagerail over de zeskantbouten M8 x 20 en monteer de zeskantflensmoeren M8. (aanhaalmoment 16,3Nm)



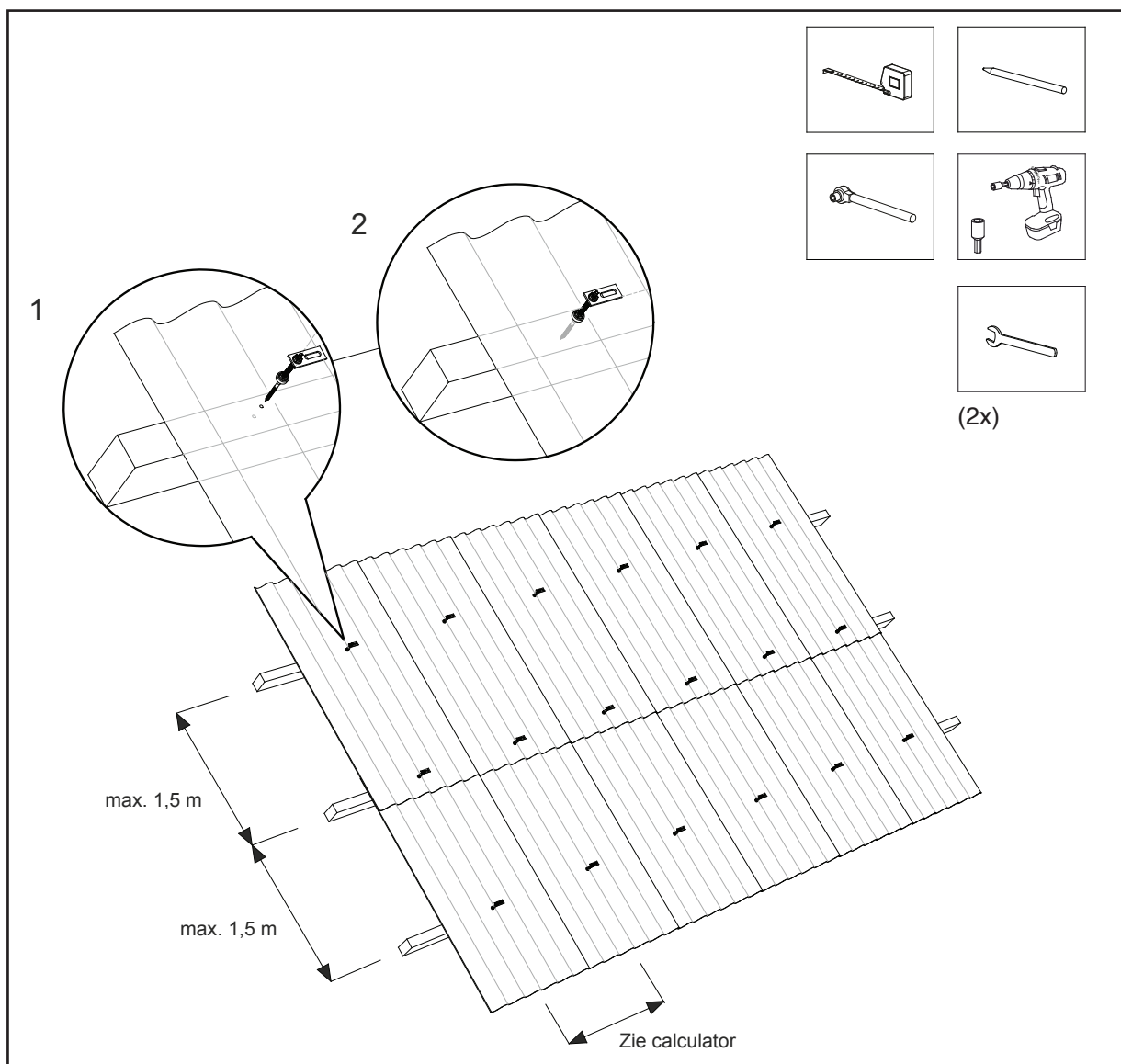
### 6.3 Bevestigen van stokschroeven

Aan de hand van de plaats van de zonnepanelen op het dak bepaalt u de positie van de stokschroeven. Verdeel de stokschroeven evenredig in de lijn waar de verticale montagerails komt. De stokschroeven mogen maximaal 1,5 m uit elkaar geplaatst worden. (Zie calculator voor afstand) Zorg ervoor dat de stokschroeven altijd in de bolling van de golfplaat en in een gording bevestigd worden.

Teken met krijt of stift de plaats af op het golfplaten dak waar de stokschroeven dienen te komen. (t.p.v. gording)  
Monteer de stokschroef op de bolling van de golfplaat. Gebruik bij voorkeur het schroefgat waar de golfplaat mee is vastgeschroefd aan de gording. Verwijder deze schroef en plaats de stokschroef in het schroefgat. Als het bestaande schroefgat niet gebruikt kan worden omdat deze op de verkeerde plek zit moet er een nieuw gat geboord worden in de golfplaat op de bolling op de gewenste locatie. Gebruik hiervoor een boor van 12,5mm, boor vervolgens de gording voor met een lange boor van 5mm\*. Schroef vervolgens de stokschroef in de gording (eventueel met elektrische slagratel). Let op dat de stokschroef voldoende diep (minimaal 5cm) en recht in de gording wordt geschroefd. Draai nu de moer boven het afdichtingsrubber aan totdat het rubber vervormd en het schroefgat netjes wordt afgedicht. Zorg ervoor dat de stokschroeven onderling uitgelijnd zijn.

\*Bij het toepassen van de stokschroef M12 moet het gat in de golfplaat 14,5mm zijn en de gording worden voorgeboord met een lange boor van 7 mm.

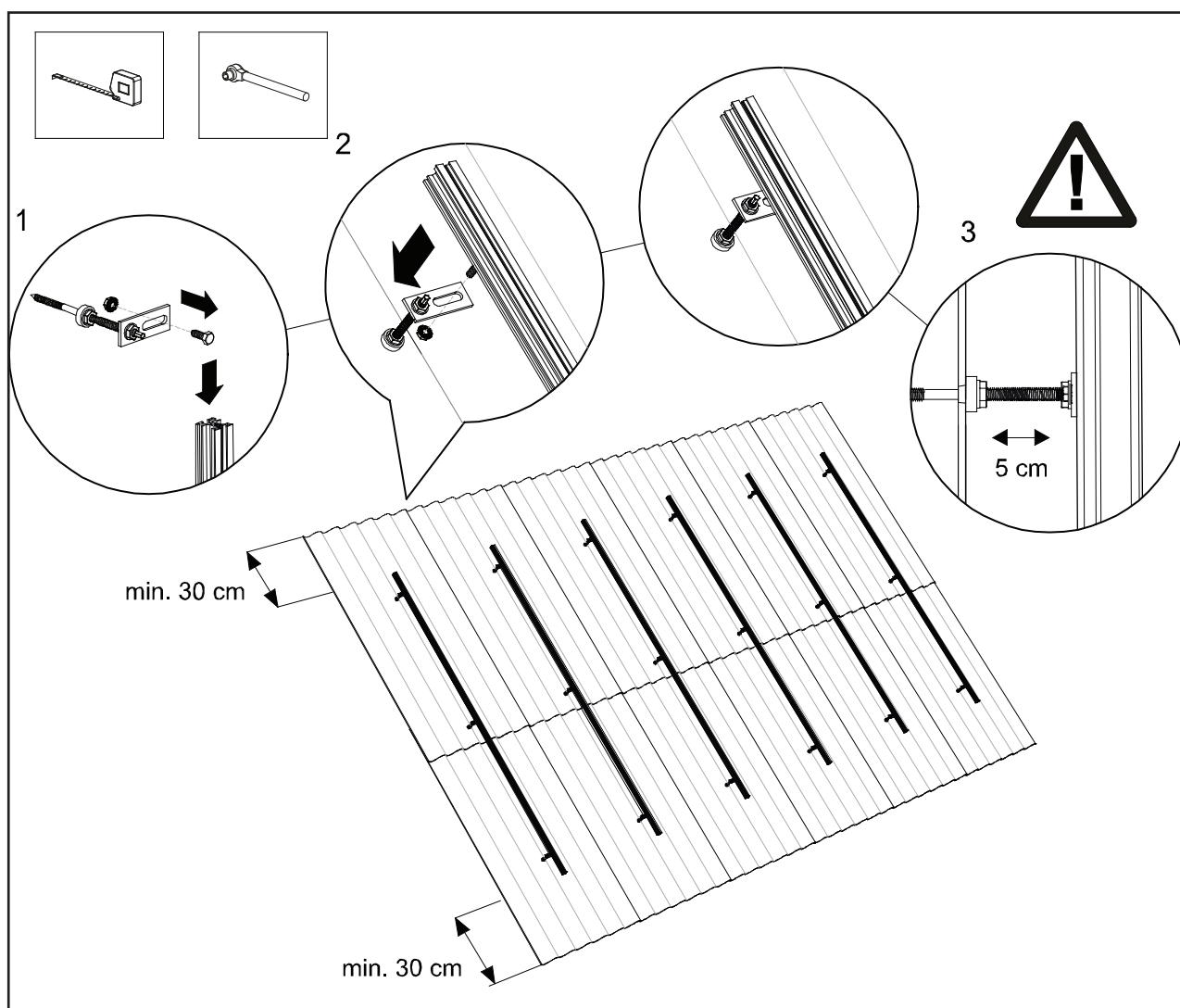
\*\* Bij het toepassen van de stokschroef voor stalen gordingen moet de gording worden voorgeboord aan de hand van de tabel in de bijlage op pagina 13.



## 6.4 Bevestigen van verticale montagerails

1. Demonteer de zeskantbouten M8x20 van de stokschroeven en schuif deze met de kop in de montagerails.
2. Zorg ervoor dat het uiteinde van de montagerails min. 5 cm uitsteekt t.o.v. de laatste stokschroef en plaats de montagerail met zeskantbouten M8x20 op de stokschroeven.
3. Schroef vervolgens de montagerail op de stokschroeven vast met zeskantflensmoeren M8. Zorg ervoor dat deze goed vast zitten. (aanhaalmoment 16,3Nm)
4. Zorg ervoor dat de montagerail en de stokschroeven goed uitgelijnd zijn ten opzichte van elkaar en de montagerail goed op de stokschroeven is gepositioneerd. Hoogte verschillen in het dak kunnen eenvoudig worden opgevangen door middel van het verstellen van de montageplaat op de stokschroef.

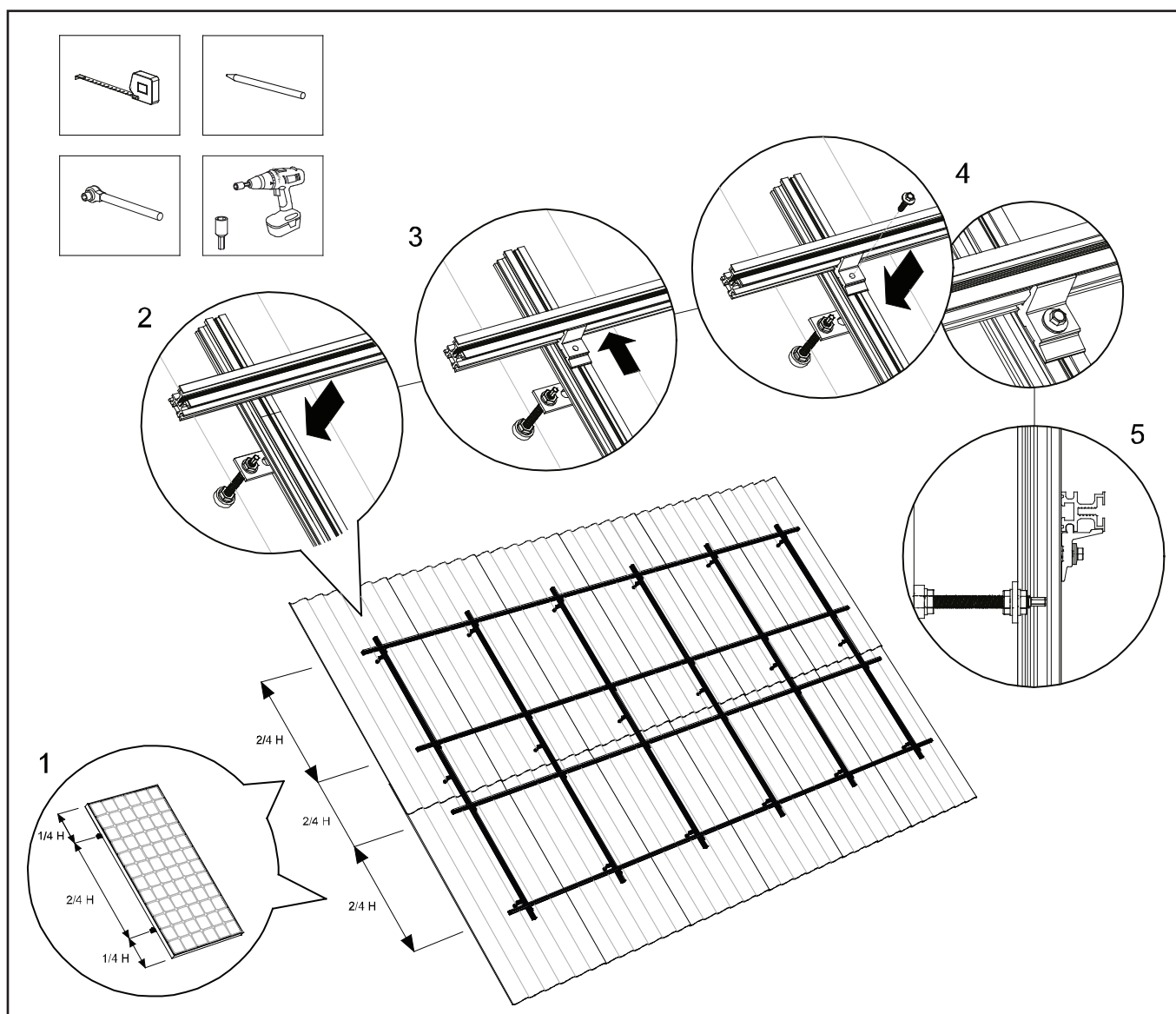
Let op dat de verticale montagerails recht naast elkaar zitten ivm met de uitlijning van de zonnepanelen !



## 6.5 Bevestigen van horizontale montagerails

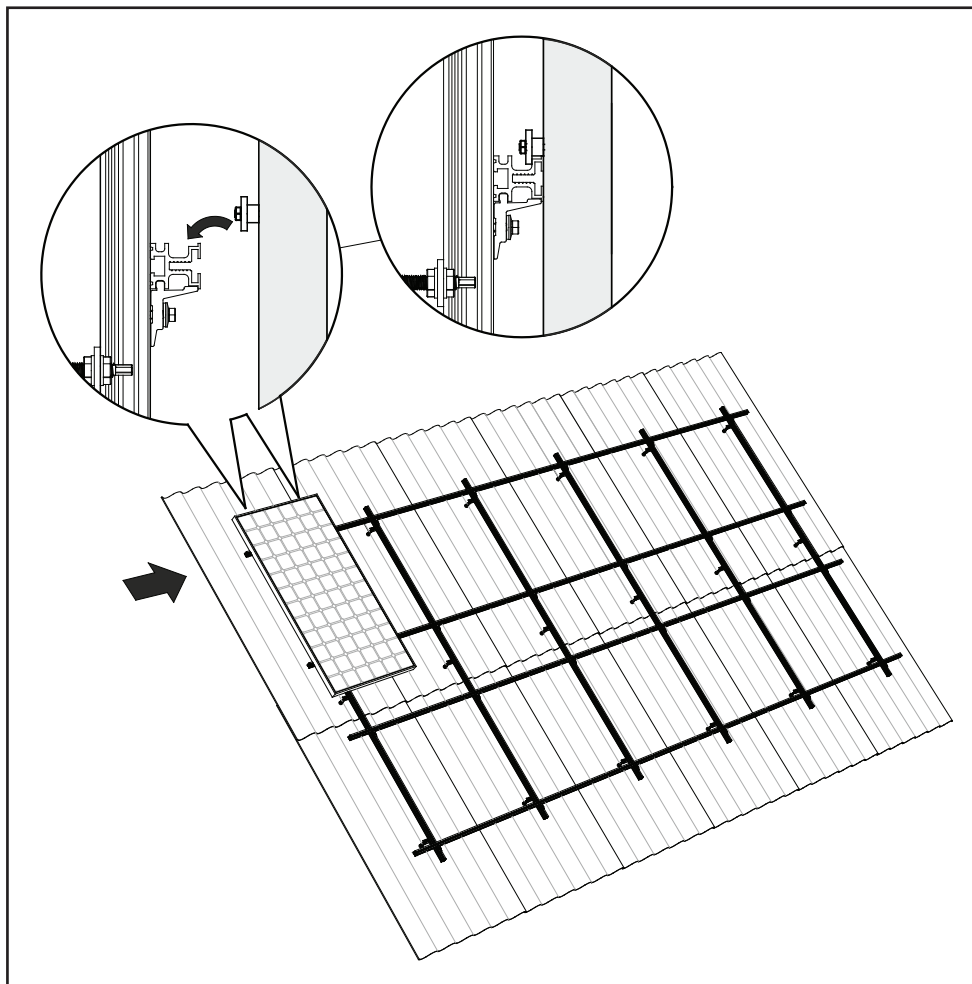
1. Bepaal op de verticale montagerails de posities waar de horizontale montagerails (incl. kruisverbinders) moeten komen. De horizontale montagerails worden op  $1/4 H$  van de paneel-bovenrand en paneel-onderrand bevestigd, oftewel op een onderlinge afstand van  $2/4 H$ . Markeer de posities op de verticale montagerails met krijt of stift.
2. Plaats de horizontale montagerails op de verticale montagerails ter plaatse van de gemarkeerde posities.
3. Plaats de de kruisverbinders op de verticale montagerails en schuif deze goed tegen de horizontale montagerails aan.
4. Schroef de kruisverbinders op de verticale montagerails vast met montageschroeven 6,5x32. (aanhaalmoment 4,5Nm) Zorg ervoor dat de horizontale montagerails (incl. kruisverbinders) goed uitgelijnd zijn ten opzichte van elkaar.
5. Hoogte verschillen in het dak kunnen eenvoudig worden opgevangen door middel van het verstellen van de montageplaat op de stokschroef.

Let op dat de horizontale montagerails recht onder elkaar zitten ivm met de uitlijning van de zonnepanelen !



## 6.6 Ophangen zonnepaneel aan montagerail

Hang het eerste zonnepaneel m.b.v. de voorgemonteerde ophangbussen tijdelijk op aan de bovenste horizontale montagerail. Hierdoor heeft u uw handen vrij voor de rest van de installatie.

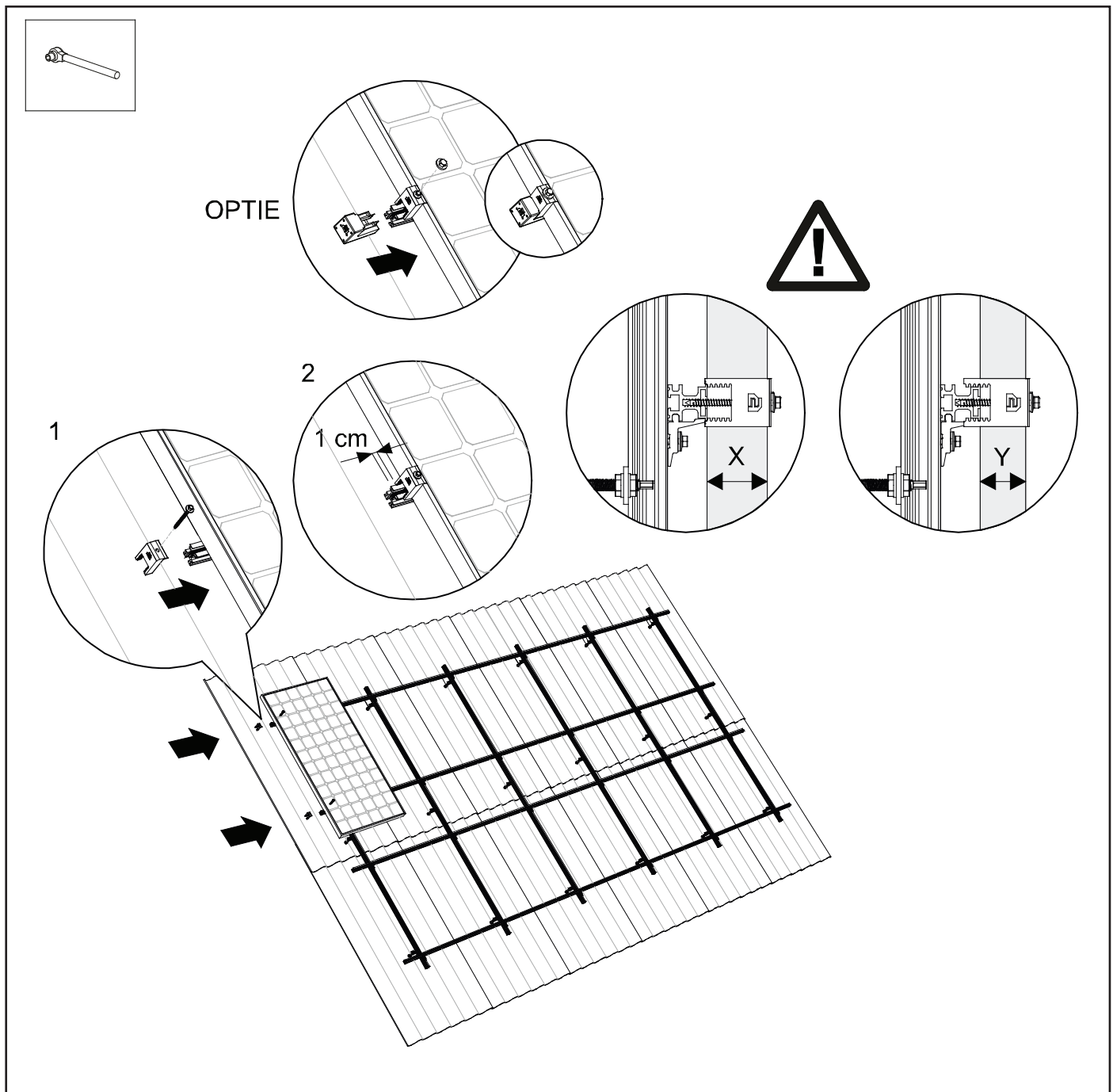


## 6.7 Monteren 1<sup>ste</sup> zonnepaneel op montagerail

Schuif het eerste zonnepaneel naar de zijkant van de horizontale montagerail.

Schuif vervolgens de eindklem op de horizontale montagerail. Kies voor de juiste uitsparing zodat de eindklem aansluit op het zonnepaneel. Laat ca. 1 cm rail zichtbaar uisteken naast de eindklem. Schroef de eindklem vervolgens vast met de montageschroef. Het aanhaalmoment van de schroefverbindingen is 4,5Nm.

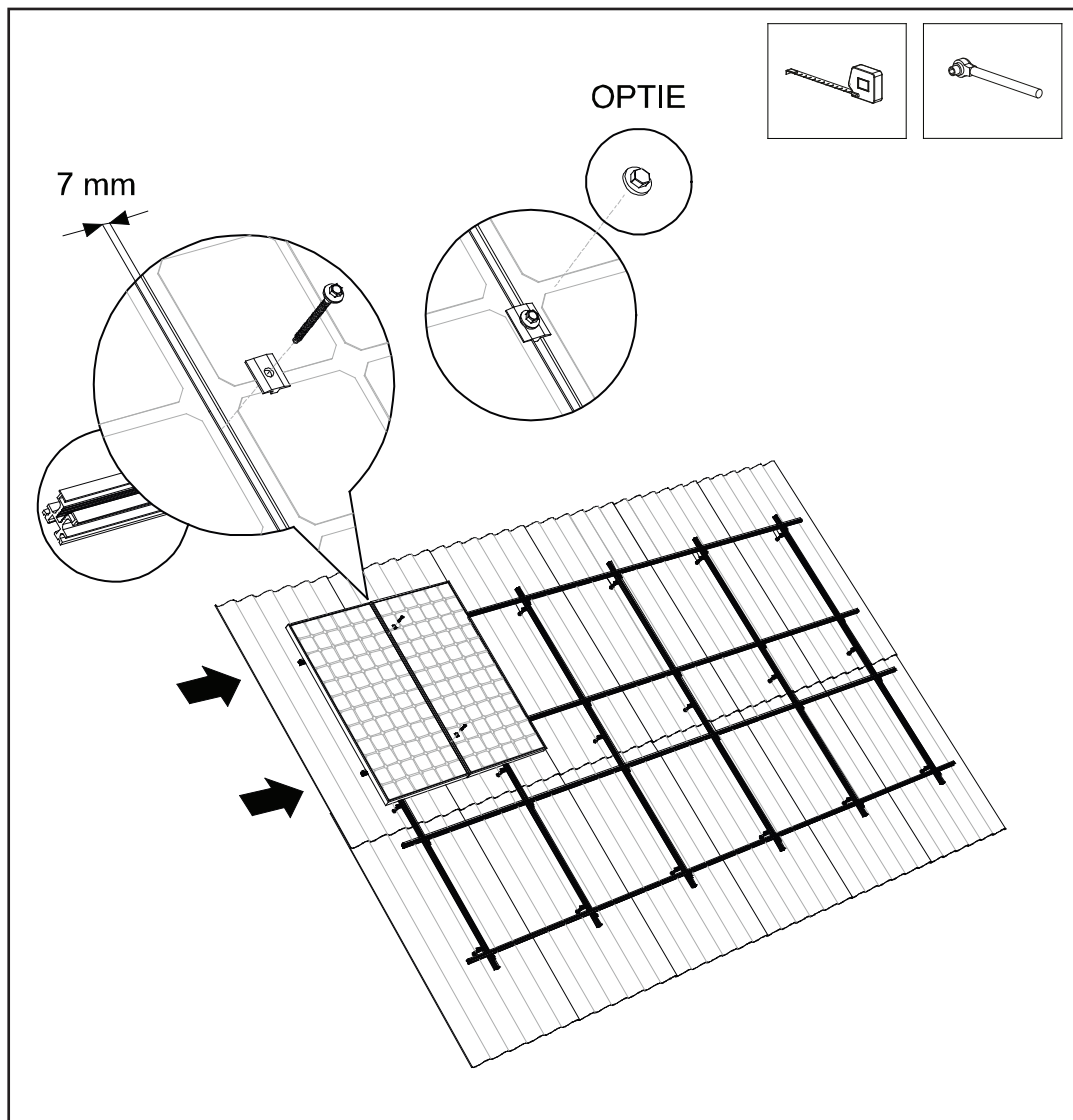
Optie: Schuif de zwarte eindkappen in de zijkant van de montagerails en plaats de kleurkapjes over montageschroeven.



## 6.8 Monteren van overige zonnepanelen op montagerails

Hang het tweede zonnepaneel aan de horizontale montagerail en schuif deze naar het eerste toe, tot er een kier overblijft van ongeveer 7mm. Schroef vervolgens de montageschroef met een module klemplaat in de montagerail. Het aanhaalmoment van de schroefverbindingen is 4,5Nm.

Let op dat de zonnepanelen goed recht liggen voordat u de schroef vast draait! Herhaal dit met de resterende zonnepanelen. Optie: Plaats de zwarte kleurkapjes over montageschroeven.



## 6.9 Afmonteren / meerdere rijen naast elkaar

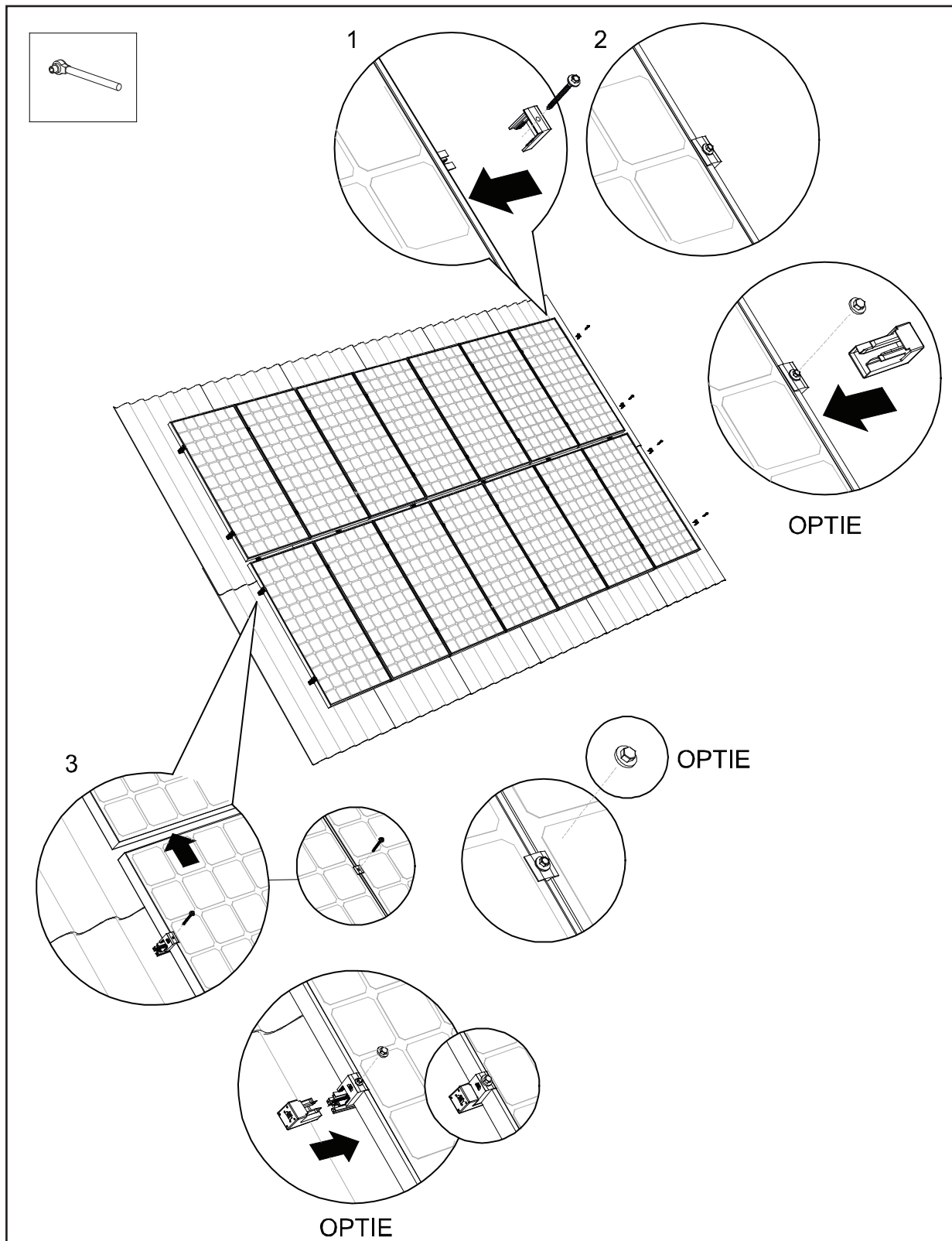
1 Schuif de eindklem op de montage rail. Kies voor de juiste uitsparing zodat de eindklem aansluit op het zonnepaneel.

2 Schroef de eindklem vervolgens vast met de montageschroef. (aanhaalmoment 4,5Nm)

3 Om een aaneengesloten paneelvlak te verkrijgen schuift u de onderliggende zonnepanelen nadat u ze met de ophangbussen aan de montagerail hebt gehangen tegen de bovenliggende rij zonnepanelen aan met een tussenruimte van 1 - 2 cm.

Vervolgens bevestigt u met behulp van de montageschroeven, eindklemmen en module klempaten de zonnepanelen stevig op de montagerails.

Optie: Schuif de zwarte eindkappen in de zijkanten van de montagerails en plaats de kleurkapjes over montageschroeven.





# 7. BIJLAGE

---

Frame hoogte	Eindklem	Schroeflengte
29 mm *	CFA	55 mm
30 mm *	CFA	55 mm
31 mm *	CFB	55 mm
32 mm *	CFB	55 mm
33 mm	CFA	60 mm
34 mm	CFA	60 mm
35 mm	CFB	60 mm
36 mm	CFB	63 mm
37 mm	CFA	63 mm
38 mm	CFA	63 mm
39 mm	CFB	63 mm
40 mm	CFB	63 mm
41 mm	CFA	70 mm
42 mm	CFA	70 mm
43 mm	CFB	70 mm
44 mm	CFB	70 mm
45 mm	CFA	70 mm
46 mm	CFA	70 mm
47 mm	CFB	75 mm
48 mm	CFB	75 mm
49 mm	CFA	75 mm
50 mm	CFA	75 mm
51 mm	CFB	75 mm
52 mm	CFB	75 mm



\* Als een eindkap gebruikt wordt, is de minimale frame hoogte 33 mm.

---

## Vorboren stalen gordingen

Bij het toepassen van de stokschroef voor stalen gordingen moet de gording worden voorgeboord aan de hand van de onderstaande tabel:

Dikte gording	Boor
1,5 - 5,0 mm	6,5 mm
5,1 - 6,0 mm	7,0 mm
6,1 - 10,0 mm	7,5 mm