

ESDEC

INNOVATIVE MOUNTING SYSTEMS

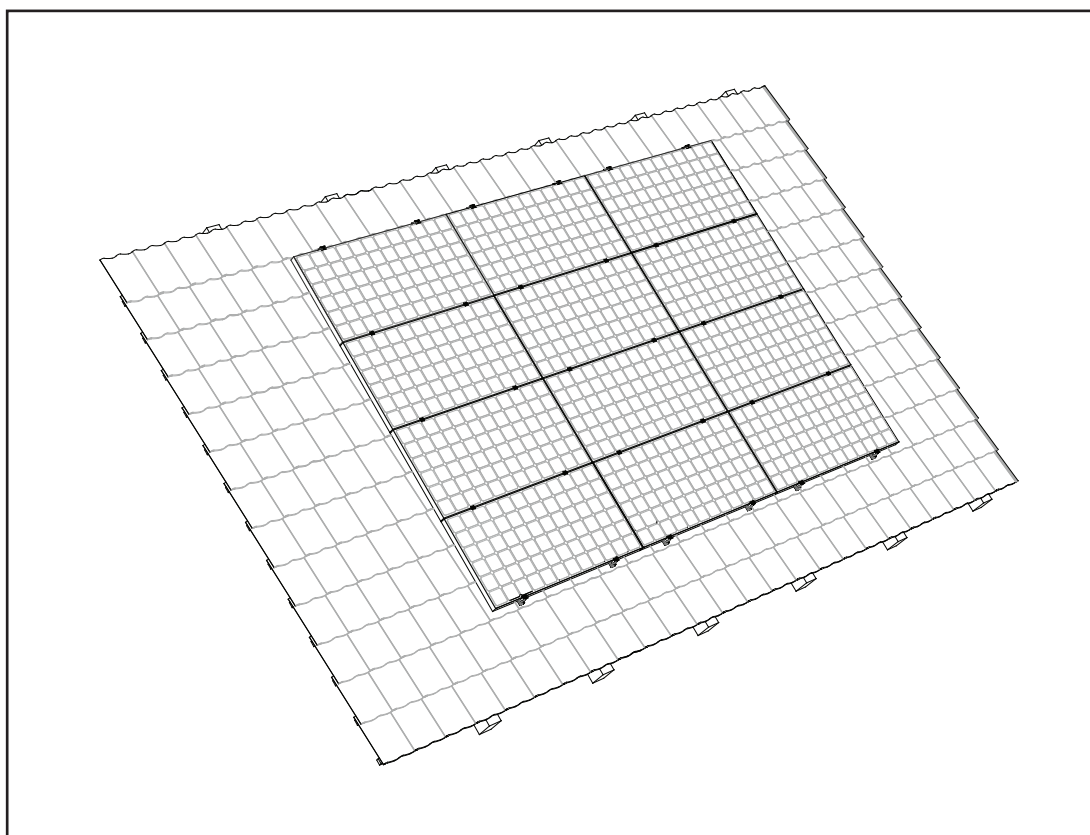
CLICKFIT

BASIC

HANDLEIDING

MONTAGESYSTEEM VOOR SCHUINDAK MET DAKPANNEN

NL



montagesysteem voor schuindak met dakpannen voor zonnepanelen in landscape opstelling

Rev. 07.11.22

© ESDEC BV 2022

ESDEC

Londenstraat 16
7418 EE Deventer
The Netherlands

T +31 850 702 000
info@esdec.com
www.esdec.com

IBAN NL64 INGB 0658539531
BIC INGBNL2A
VAT NL813998955B01

CLICKFIT

FLATFIX

www.esdec.com

All our transactions and sales apply our Terms and Conditions which are filed with the Chamber of Commerce (08127728). These can be downloaded at www.esdec.com

INHOUD

	pag
1. Introductie	1
2. Algemene installatievoorwaarden	1
3. Productbeschrijving	3
4. Onderdelenoverzicht	3
4.1 Exploded-view	3
4.2 Stuklijst	4
5. Montagevoorbereiding	5
5.1 Controle gereedschap en toebehoren	5
5.2 Positie zonnepanelen bepalen en inmeten	6
5.3 Dak schoonmaken	6
6. Installatie	7
6.1 Voormonteren koppelstrips	7
6.2 Bevestigen van dakhaken	8
6.3 Bevestigen montagerail	9
6.4 Monteren 1 ^{ste} zonnepaneel op de rails	10
6.5 Monteren van overige zonnepanelen op de rails	11
6.6 Afmonteren / meerdere rijen onder elkaar	12
7. Bijlage	13

DEZE MONTAGEHANDLEIDING DIEN T VOOR TOEKOMSTIG GEBRUIK GOED BEWAARD TE BLIJVEN!

Voor de duur en de voorwaarden ten aanzien van garantie raden wij u aan contact op te nemen met uw leverancier.

Voorts verwijzen wij naar onze Algemene Verkoop- en Leveringsvoorwaarden die op aanvraag verkrijgbaar zijn.

De fabrikant wijst alle verantwoordelijkheid af voor schade of letsel als gevolg van het niet nauwgezet volgen van deze montagehandleiding en het niet in acht nemen van gebruikelijke voorzichtigheid bij transport, montage en gebruik van het ClickFit montagesysteem.

Als gevolg van voortdurend streven naar verbetering kan het voorkomen dat het product in detail afwijkt van hetgeen in deze handleiding is beschreven. Om deze reden dienen de gegeven instructies slechts als richtlijn voor het installeren van het in deze handleiding vermelde product.

Deze handleiding is met alle zorg samengesteld, maar de fabrikant kan geen verantwoording op zich nemen voor eventuele fouten in deze handleiding of voor de gevolgen daarvan.

Voorts zijn alle rechten voorbehouden en mag niets uit deze handleiding op welke wijze dan ook worden veeveelvoudigd.

1. Introductie

Deze handleiding beschrijft de installatie van het ClickFit montagesysteem voor een schuindak met dakpannen. (voor zonnepanelen in landscape-opstelling)

Lees de handleiding zorgvuldig zodat u geheel van de inhoud van de handleiding op de hoogte bent. Volg de aanwijzingen in de handleiding nauwgezet op. Verricht de handelingen altijd in de juiste volgorde.

Bewaar de handleiding op een veilige en droge plaats. Mocht de handleiding zoek raken dan is er de mogelijkheid een nieuw exemplaar aan te vragen bij Esdec B.V.

2. Algemene installatie voorwaarden

Algemeen

De niet-naleving van de in dit document genoemde voorschriften kan ertoe leiden dat alle garantie- en productaansprakelijkheidclaims komen te vervallen.

De gegevens, opmerkingen en adviezen in dit document zijn bindend en dienen op volledigheid en actualiteit te worden gecontroleerd. Esdec BV behoudt zich het recht voor dit document zonder verdere aankondiging aan te passen.

Stabiliteit en conditie van het dak

Het dak dient in goede conditie en voldoende sterk te zijn om het gewicht van de zonnepanelen te dragen incl de bijkomende materialen, wind en sneeuwbelasting. Controleer de stabiliteit van het dak en pas het dak/constructie aan waar nodig, schakel bij twijfel een constructeur in. Let erop dat de belastingreserve van het dak niet plaatselijk noch in zijn geheel wordt overschreden.

Veiligheidswaarschuwingen

- De montage van het ClickFit montagesysteem dient standaard door gekwalificeerd technisch personeel (minimaal 2 vakbekwame personen) te worden uitgevoerd.
- Het toevoegen of weglaten van onderdelen kan een nadelige invloed hebben op het functioneren en wordt streng afgeraden!
- Voor plaatsing van de zonnepanelen dient het dak schoon, droog, vlak en vrij van algen e.d. te zijn.
- Vermijd montage bij harde wind en een nat glad dakoppervlak.
- Werk op een hellend dak altijd met valbeveiliging en indien nodig met vangnetten en randbeveiliging.
- Schuif dakpannen omhoog zodat uitsparingen ontstaan, waar in u uw voeten kunt plaatsen. Let op!: Ga nooit in de goot staan.
- Draag schoenen met versterkte neus en stevige anti-slip zolen.
- Draag altijd de juiste beschermde kleding bij het uitvoeren van de werkzaamheden.
- Gebruik altijd een tilhulp/hijsinstallatie bij het verplaatsen van het materiaal (zonnepanelen e.d.).
- Plaats een ladder altijd op een stevige stabiele ondergrond.
- Plaats de ladder altijd onder een hoek van ongeveer 75° en laat deze ongeveer 1 meter boven de dakrand uitsteken.
- Zet indien mogelijk de ladder aan de bovenzijde vast met een touw of spanband.
- Werk bij voorkeur volgens handboek "veilig werken op daken".

Toepassingsbereik ClickFit

- Wind zone (1 t/m 3)
- Dakhoogte (3-9m) Als u dak hoger is dient u contact op te nemen met uw leverancier.
- Type dakbedekking: Schuindak met dakpannen
- Dakhelling: Tussen 15 - 60 graden (35 graden is optimaal)

Randzone

De afstand van de zonnepanelen tot de nok en goot dient minimaal 30 cm te bedragen i.v.m. de windbelasting.

De afstand van zonnepanelen tot de zijkant van het dak dient minimaal 30 cm te bedragen. Er mogen geen zonnepanelen in deze zone worden geplaatst in zijn geheel noch gedeeltelijk.

Maatvoering

Alle maten en afmetingen zijn in cm tenzij anders vermeld.

Normen, voorschrift en regelgeving

Bij het installatie van het montagesysteem is het belangrijk om de montagehandleiding en de bijbehorende normen te volgen ter voorkoming van ongevallen. Neem in het bijzonder de volgende normen, voorschriften en regelgeving in acht:

- Bouwbesluit 2012 (voorschriften bouw, gebruik en sloop gebouwen)
- NEN 7250:2014 Bouwkundige aspecten zonne-energiesystemen
- NEN-EN 1990 Grondslag van het constructief ontwerp
- NEN-EN 1991-1-3 Algemene belastingen – sneeuwbelasting
- NEN-EN 1991-1-4 Algemene belastingen – windbelasting
- NEN 1010:2015 Elektrische installaties voor laagspanning (HD-IEC 60364)
- NEN-EN-IEC 62305 Bliksembeveiliging
- Arbowet en Arboregeling Veilig werken en arbeidsomstandigheden
- NEN 3140 Veilige bedrijfsvoering laagspanning installaties
- Checklist VCA Veilig werken op de werkvloer
- Richtlijn Steigers & Vollandis A-bladen ladders/steigers

Verwijdering en demontage

Voer het product af volgens de lokale wet- en regelgeving.

Garantie

Garantie volgens garantie voorwaarden en algemene voorwaarden van Esdec BV. Deze zijn te vinden op de website www.esdec.com

Aansprakelijkheid

De fabrikant aanvaardt geen enkele aansprakelijkheid voor schade of letsel veroorzaakt door het niet (strikt) naleven van de veiligheidsvoorschriften en -instructies in deze handleiding, dan wel door onachtzaamheid tijdens installatie van het in dit document vermelde product en de eventueel bijbehorende accessoires.

- drukfouten voorbehouden

3. Productbeschrijving

Het ClickFit montagesysteem is opgebouwd uit de gepatenteerde dakhaken, montagerails en de benodigde montage materialen om de zonnepanelen in landscape opstelling op de montagerail te monteren. Het ClickFit montagesysteem voor pannendak kan voor alle type pannendaken worden gebruikt ongeacht het type dakpan. Voor de verschillende dakpannen zijn 3 type dakhaken beschikbaar: standaard (30-39 mm) / medium (40-50 mm) / breed (51-63 mm).

Dakbevestiging

De dakhaken worden aan de panlatten bevestigd. Doordat de dakhaken niet worden bevestigd aan de daksporen of dakspanten kan men de plaats van de zonnepanelen op het dak vrijelijk bepalen. Hoogteverschillen in het dak kunnen eenvoudig worden uitgevuld door middel van de verstelbare dakhaak.

Bevestiging van de montagerail

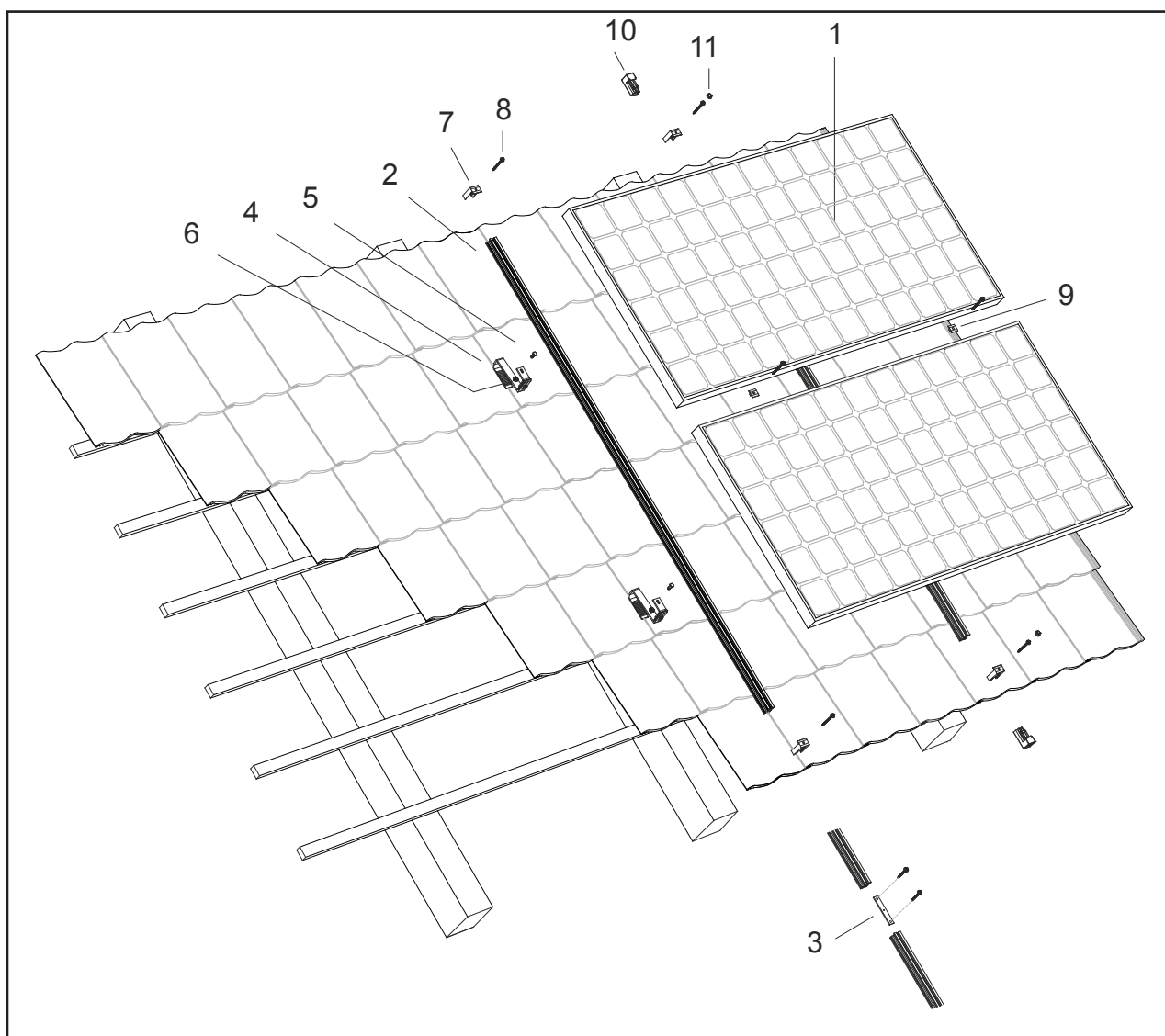
De montagerail wordt aan de dakhaken bevestigd middels een schroefverbinding.

Bevestiging van de panelen

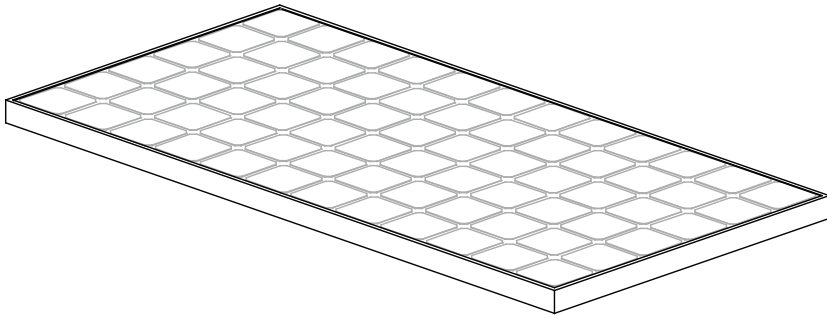
De zonnepanelen worden vastgezet door middel van universele module klemplaten, eindklemmen en montageschroeven. De montageschroeven worden direct in de montagerail geschroefd waarin een speciale schroefdraad is aangebracht.

4. Onderdelenoverzicht

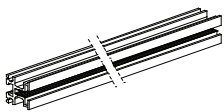
4.1 Exploded-view



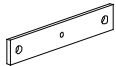
4.2 Stuklijst



1. Zonnepaneel



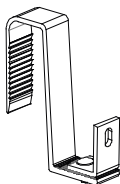
2. Montagerail
Artikel nr: 1001001



3. Koppelstrip pro
Artikel nr: 1003040



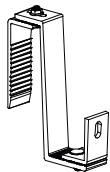
3A. Montageschroef 6,5 x 19
Artikel nr: 1006519



4. Dakhaak verstelbaar
Dakhaak standaard HVG (30-39mm)
Artikel nr: 1002003

Dakhaak medium HVG (40-50mm)
Artikel nr: 1002012

Dakhaak breed HVG (51-63mm)
Artikel nr: 1002022



4A. Dakhaak Multi HVG (33-59mm)
(optioneel)
Artikel nr: 1002033



5. RVS Zeskantbout M8 x 20
Artikel nr: 1000820



6. RVS Zeskantflensmoer M8
Artikel nr: 1000721



7. Eindklem

Eindklem CFA
Artikel nr: 1003003

Eindklem CFB
Artikel nr: 1003004
Voor type zie bijlage hfd. 7



7A. Eindklem Zwart (optioneel)

Eindklem CFA Zwart
Artikel nr: 1003013

Eindklem CFB Zwart
Artikel nr: 1003014
Voor type zie bijlage hfd. 7



8. Montageschroef 6,5 x __
Artikel nr: 10065__
Voor type zie bijlage hfd. 7



9. Module klemplaat
Artikel nr: 1003020



9A. Module klemplaat Zwart
(optioneel)
Artikel nr: 1003021



10. Eindkap Zwart (optioneel)
Artikel nr: 1003030



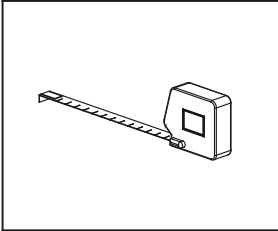
11. Kleurkap Zwart (optioneel)
Artikel nr: 1006500

5. Montagevoorbereiding

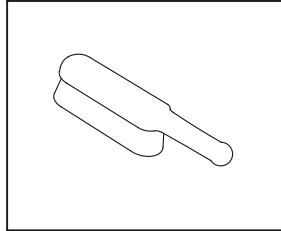
5.1 Controle gereedschap en toebehoren

Hier volgt een lijst van de benodigde gereedschappen / hulpmiddelen:

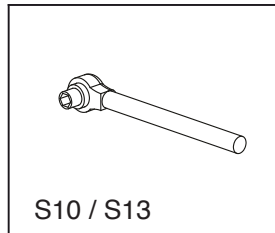
Rolmaat



Borstel

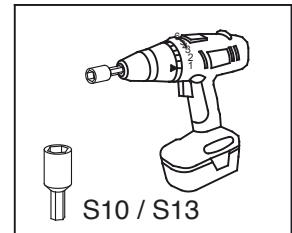


Ratel met zeskant dop

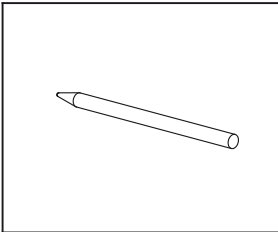


of

Accu schroefmachine



Stift / krijt



Steiger of stabiele
veilige ladder

5.2 Positie zonnepanelen bepalen en inmeten

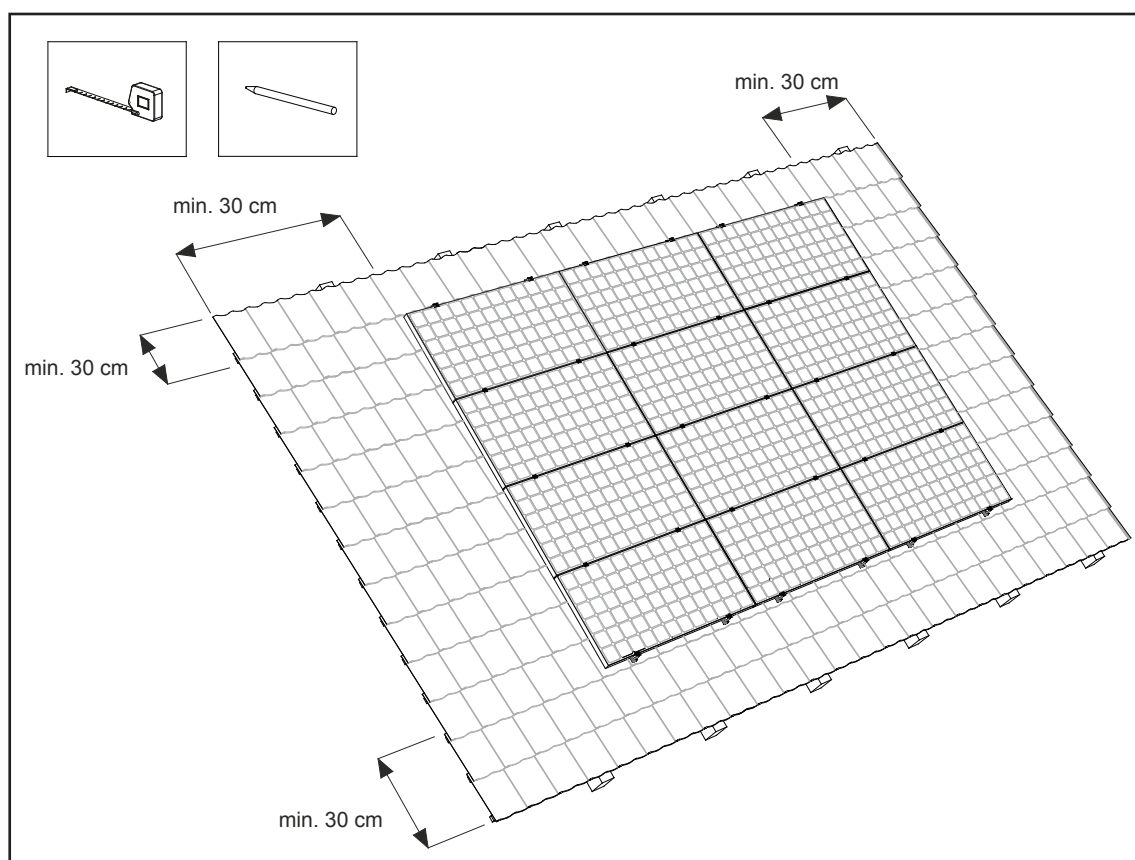
Bij het bepalen van de plaats van de zonnepanelen op het schuine dak is het heel belangrijk te letten op de zoninval gedurende de gehele dag en gedurende het hele jaar. Plaats de zonnepanelen op een dakvlak dat geen schaduw heeft. Schaduw van een schoorsteen, dakkapel, bomen en nabijgelegen gebouwen hebben een nadelig effect op de opbrengst van de zonnepanelen.

Inmeten en aftekenen

Voor het plaatsen van het zonnepaneel (in de landscape-opstelling) heeft u per paneel ongeveer een ruimte nodig van 160x80 cm of 160x100 cm of 200x100 cm. (afhankelijk van type zonnepaneel)

Zorg er voor dat bij de zonnepanelen op het dak dat rondom 1 dakpan worden vrijgehouden. Dit komt neer op ongeveer 30 cm uit de nok en de goot en 30 cm van de zijkanten in verband met windbelasting.

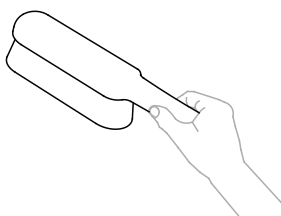
Markeer de contouren van het paneelveld op de pannen met krijt of een stif. Teken de lijnen af waar de montagerail komen (op 1/4e van de paneel-zijkanten). Teken vervolgens af waar de dakhaken moeten worden geplaatst.



5.3 Dak schoonmaken

Maak de dakpannen van het schuine dak schoon met een borstel.

Verwijder algen, mos e.d. om oneffenheden tijdens de installatie tot een minimum te beperken !



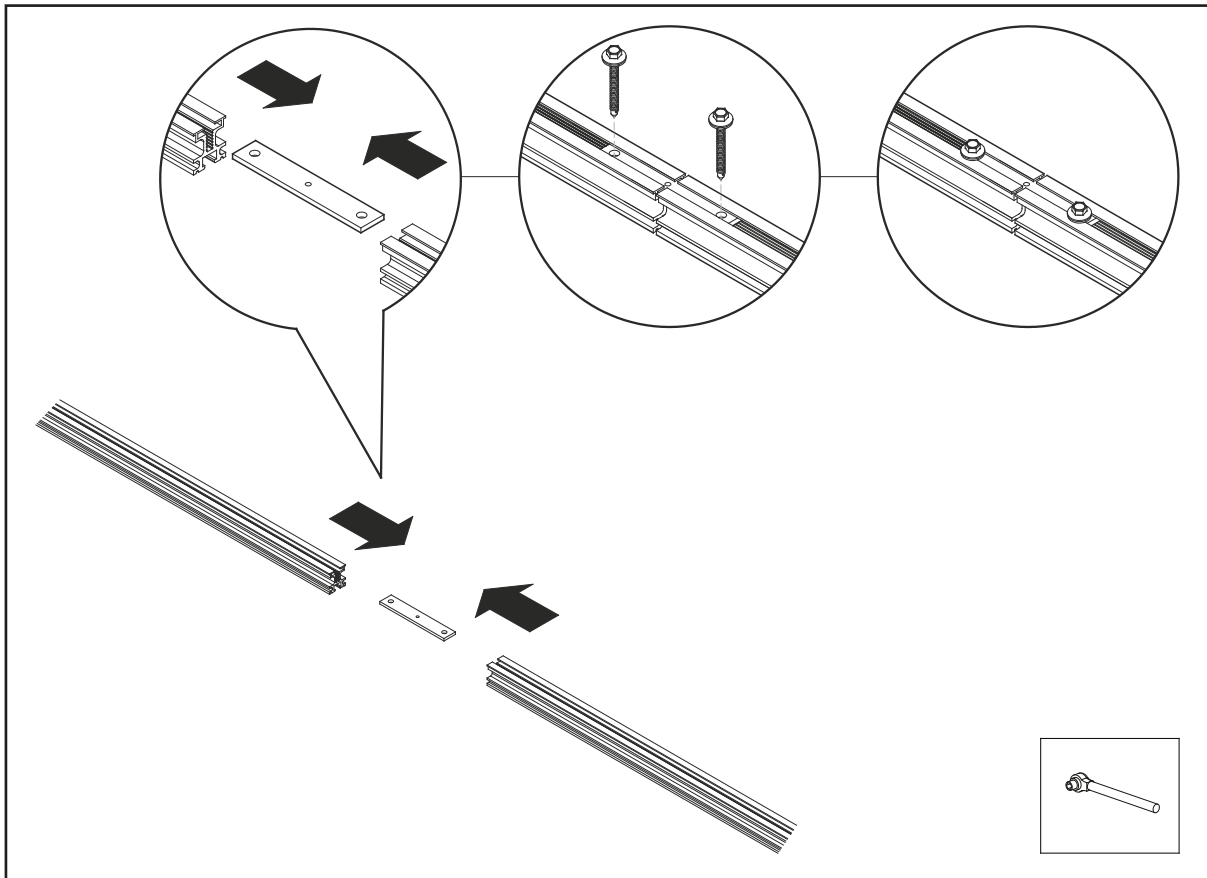
6. Installatie

6.1 Voormonteren koppelstrips

U kunt de montagerails onderling aan elkaar bevestigen met bijgeleverde koppelstrips.

Schuif de koppelstrip in de zijkant van de montagerail en monteer deze met de meegeleverde montageschroeven 6,5x19.

Het aanhaalmoment van de schroefverbindingen is 4,5Nm.



6.2 Bevestigen van dakhaken

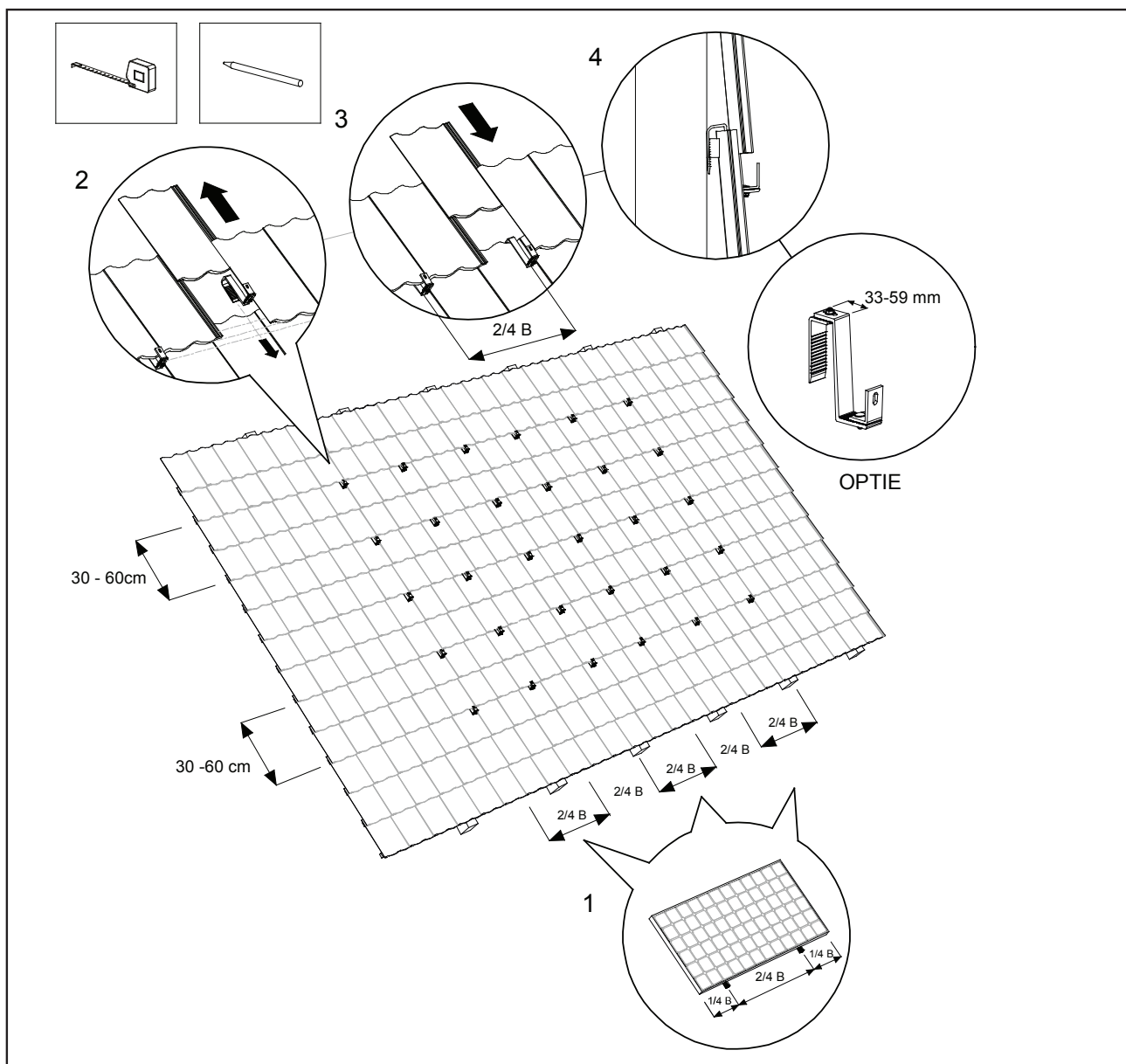
Aan de hand van de plaats van de zonnepanelen op het dak bepaalt u de positie van de dakhaken.

De dakhaken worden op $1/4 B$ van de paneel-zijranden bevestigd. Dus een onderlinge afstand $2/4 B$, dit is ongeveer 3 dakpannen. (e.a. is afhankelijk van type dakpan)


Verdeel de dakhaken evenredig in de lijn waar de montagerails komt. De dakhaken mogen maximaal 30-60 cm uit elkaar geplaatst worden. (Zie calculator voor afstand) Plaats op de uiteinden een extra dakhaak op onderlinge afstand van ca. 30 cm.

1. Teken met krijt of stift de plaats af waar de dakhaken dienen te komen. Doe dit op de pan onder de dakhaak. Deze pan blijft liggen bij de montage van de dakhaak.
2. Schuif de pannenrij boven de dakhaken omhoog onder de bovenliggende dakpan. Plaats de dakhaak in de holling (dal) van de onderliggende dakpan over de dakpan en de panlat. Bij sommige dakpannen moet de pan, met een haakse slijper of een vijl, worden aangepast aan de dakhaak, zodat de dakpannen weer goed sluiten.
3. Schuif de pannenrij boven de dakhaak weer omlaag
4. Zorg ervoor dat de dakhaken onderling uitgelijnd zijn.

De optionele Dakhaak Multi kan ook worden gebruikt. Stel het bovenste deel van de dakhaak af op de juiste breedte. De breedte is afhankelijk van de dikte van de dakpan en de panlat. Schuif de pannenrij boven de dakhaken omhoog onder de bovenliggende dakpan. Plaats de dakhaak in de holling (dal) van de onderliggende dakpan over de dakpan en de panlat. Bij sommige dakpannen moet de pan, met een haakse slijper of een vijl, worden aangepast aan de dakhaak, zodat de dakpannen weer goed sluiten.

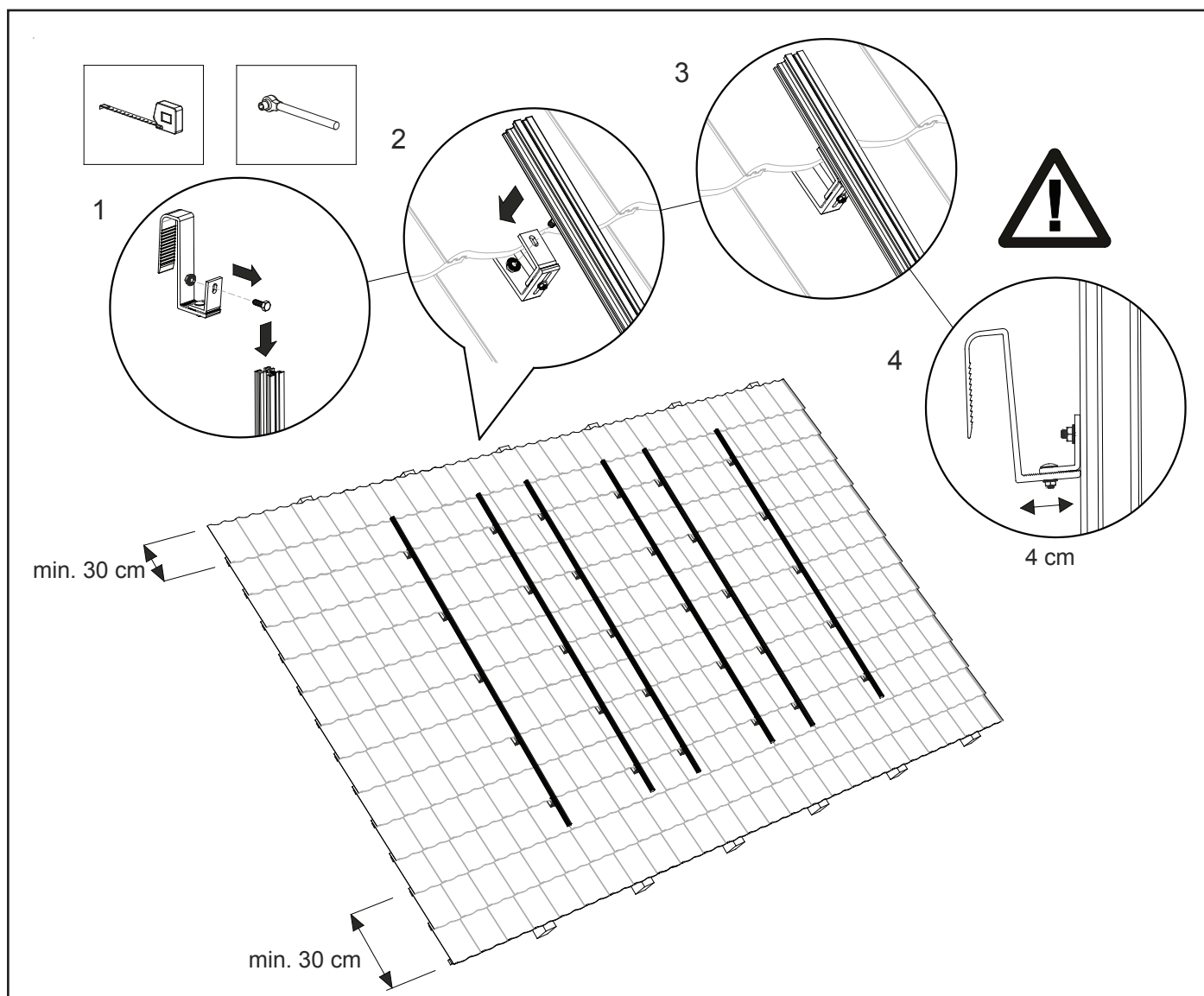


6.3 Bevestigen van montagerail

1. Demonteer de zeskantbouten M8x20 van de dakhaken en schuif deze met de kop in de montagerails.
 2. Zorg ervoor dat het uiteinde van de montagerails min. 5 cm uitsteekt t.o.v. de laatste dakhaak en plaats de montagerail met zeskantbouten M8x20 op de dakhaken.
 3. Schroef vervolgens de montagerail op de dakhaken vast met zeskantflensmoeren M8. Zorg ervoor dat deze goed vast zitten. (aanhaalmoment 4,5Nm)
 4. Zorg ervoor dat de montagerail en de dakhaak goed uitgelijnd zijn ten opzichte van elkaar en de montagerail goed op de dakhaak is gepositioneerd.
- *zie ook Tips en Trucs 



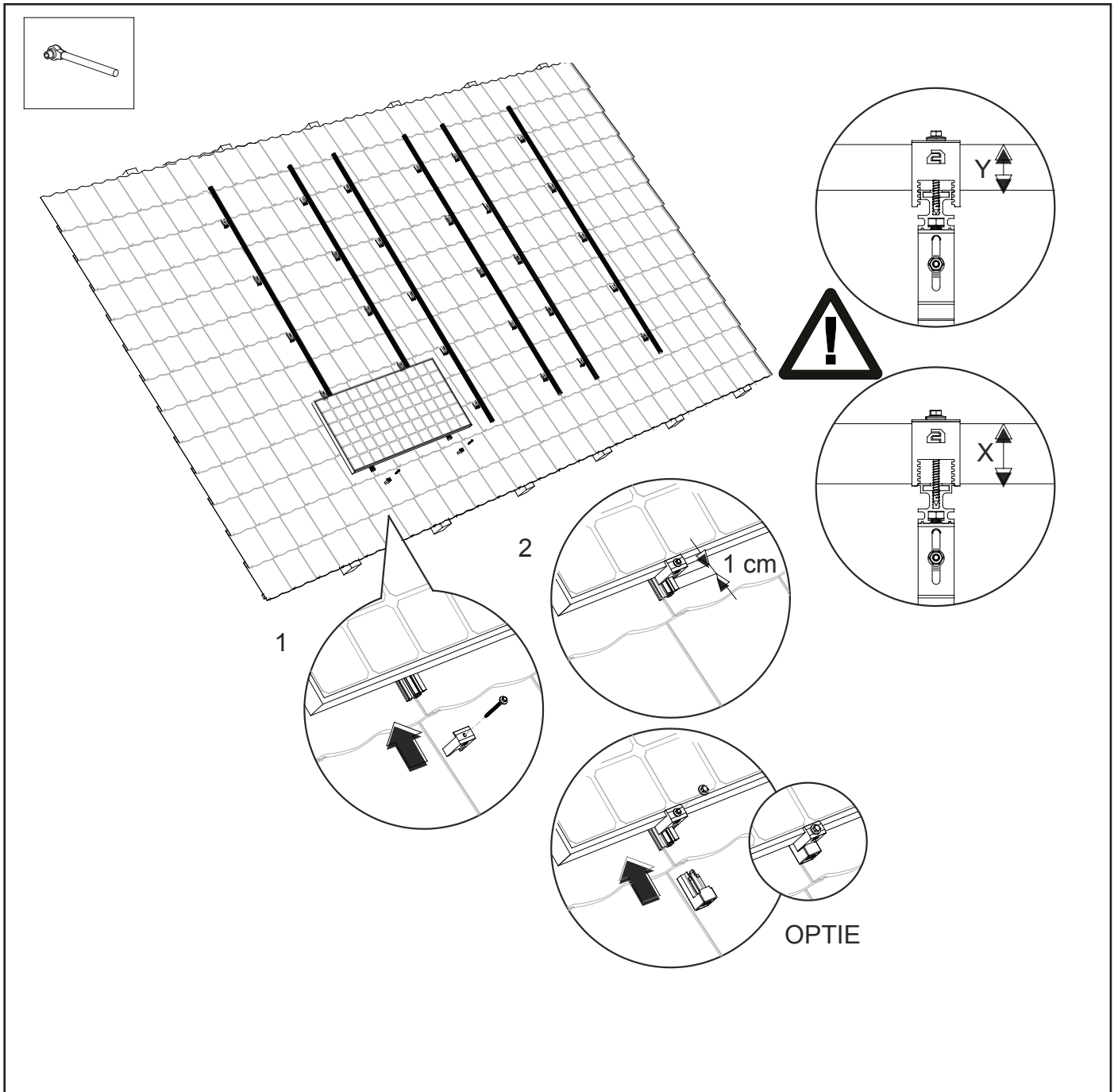
Let op dat de montagerails recht naast elkaar zitten i.v.m. met de uitlijning van de zonnepanelen !



6.4 Monteren 1^{ste} zonnepaneel op montagerail

Schuif de eindklemmen op de onderkant van de montagerails. Kies voor de juiste uitsparing zodat de eindklem aansluit op het zonnepaneel. Laat ca. 1 cm rail zichtbaar uisteken naast de eindklem. Schuif vervolgens het eerste zonnepaneel naar de onderkant van de montagerail. Schroef de eindklem vast met de montageschroef. Het aanhaalmoment van de schroefverbindingen is 4,5Nm.

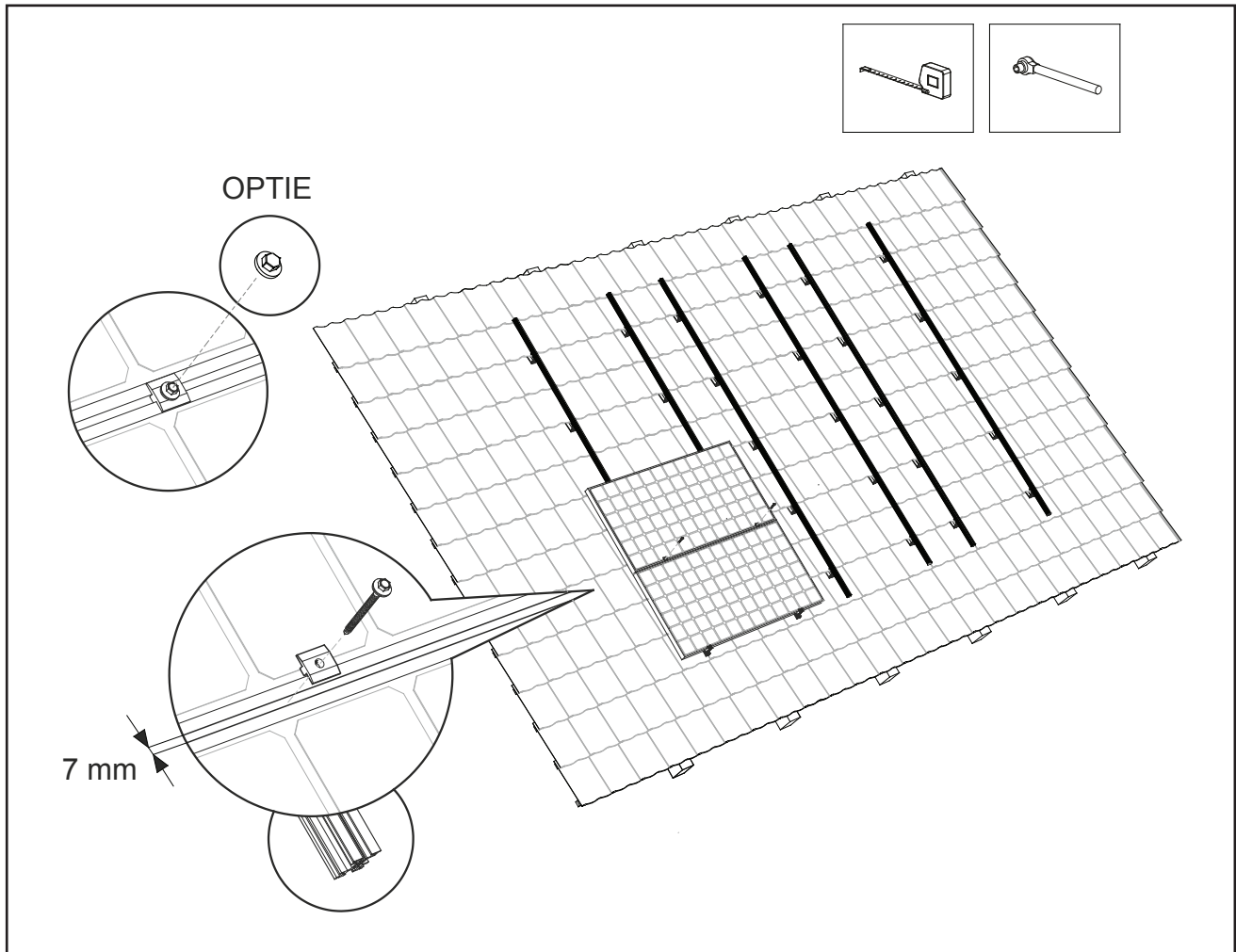
Optie: Schuif de zwarte eindkappen in de onderkant van de montagerails en plaats de kleurkapjes over montageschroeven.



6.5 Monteren van overige zonnepanelen op de rails

Plaats het tweede zonnepaneel op de montagerail en schuif deze naar het eerste toe, tot er een kier overblijft van ongeveer 7mm. Schroef vervolgens de montageschroef met een module klemplaat in de montagerail. Het aanhaalmoment van de schroefverbindingen is 4,5Nm.

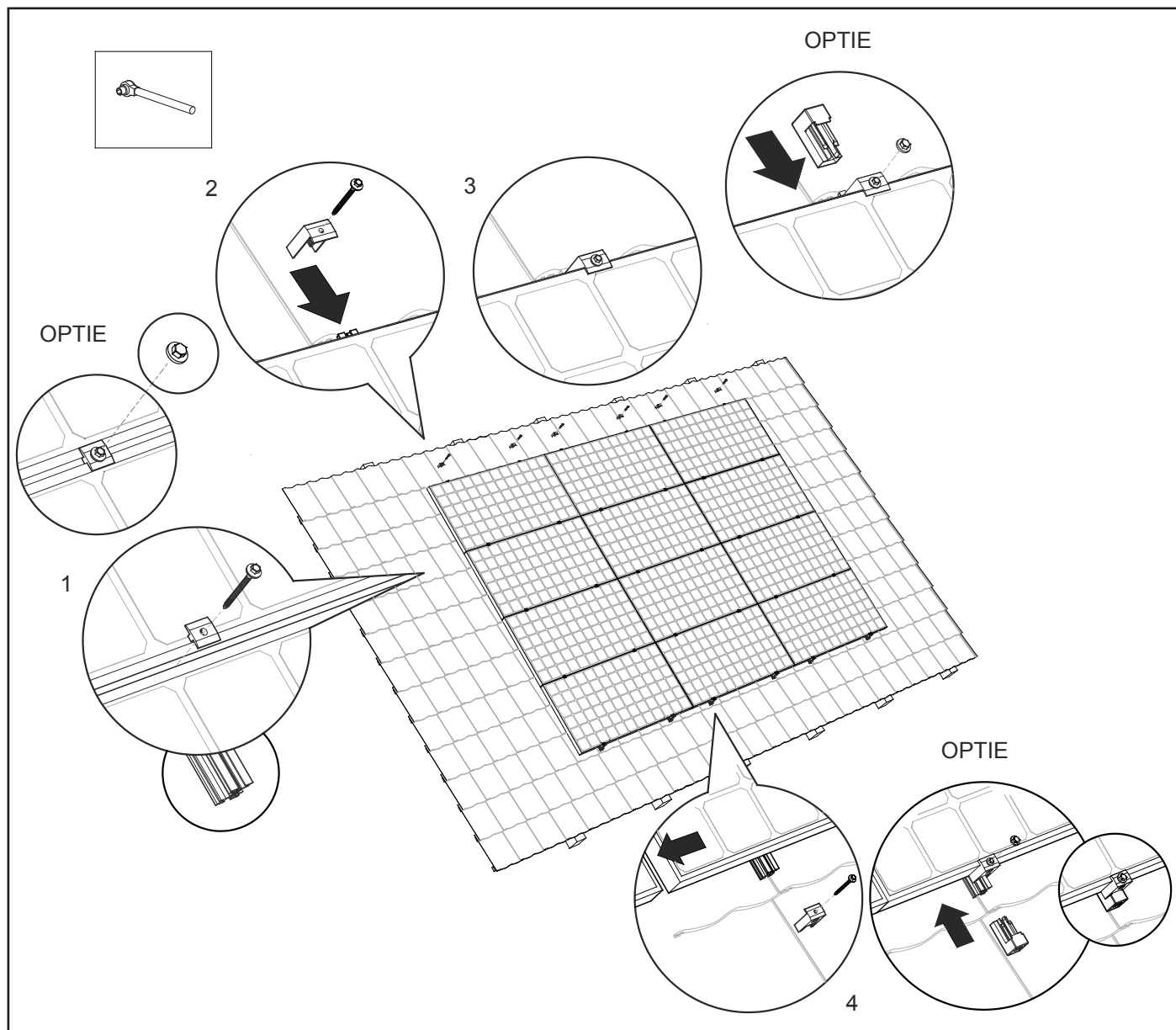
Let op dat de zonnepanelen goed recht liggen voordat u de schroef vast draait! Herhaal dit met de resterende zonnepanelen. Optie: Plaats de zwarte kleurkapjes over montageschroeven.



6.6 Afmonteren / meerdere rijen naast elkaar

1. Plaats het bovenste zonnepaneel op de montagerail en schroef de montageschroeven met een module klemplaat in de montagerail. (aanhaalmoment 4,5Nm)
2. Schuif de eindklem op de montagerail. Kies voor de juiste uitsparing zodat de eindklem aansluit op het zonnepaneel.
3. Schroef de eindklem vervolgens vast met de montageschroef. Zorg ervoor dat deze goed vast zit. (aanhaalmoment 4,5Nm)
4. Om een aaneengesloten zonnepaneelvlak te verkrijgen schuift u de naastliggende zonnepanelen tegen de rij zonnepanelen aan met een tussenruimte van 1 - 2 cm. Vervolgens bevestigt u met behulp van de montageschroeven, eindklemmen en module klemplaten de zonnepanelen stevig op de montagerails.

Optie: Schuif de zwarte eindkappen in de onder- en bovenkant van de montagerails en plaats de kleurkapjes over montageschroeven.



7. BIJLAGE

Frame hoogte	Eindklem	Schroeflengte
29 mm *	CFA	55 mm
30 mm *	CFA	55 mm
31 mm *	CFB	55 mm
32 mm *	CFB	55 mm
33 mm	CFA	60 mm
34 mm	CFA	60 mm
35 mm	CFB	60 mm
36 mm	CFB	63 mm
37 mm	CFA	63 mm
38 mm	CFA	63 mm
39 mm	CFB	63 mm
40 mm	CFB	63 mm
41 mm	CFA	70 mm
42 mm	CFA	70 mm
43 mm	CFB	70 mm
44 mm	CFB	70 mm
45 mm	CFA	70 mm
46 mm	CFA	70 mm
47 mm	CFB	75 mm
48 mm	CFB	75 mm
49 mm	CFA	75 mm
50 mm	CFA	75 mm
51 mm	CFB	75 mm
52 mm	CFB	75 mm



* Als een eindkap gebruikt wordt, is de minimale frame hoogte 33 mm.