

# ESDEC

INNOVATIVE MOUNTING SYSTEMS



**HANDLEIDING**  
CLICKFIT EVO  
DAKHAAK PRO

**CLICKFIT** EVO

# INHOUDSOPGAVE

<b>Voorwoord</b>	<b>3</b>
Over dit document	3
Overige relevante documenten	3
Aarding en binding	3
Gebruikte symbolen in deze handleiding	3
<b>Garantie en aansprakelijkheid</b>	<b>3</b>
Garantie	3
Aansprakelijkheid	3
<b>Productinformatie</b>	<b>4</b>
Bedoeld gebruik	4
Onbedoeld gebruik	4
Compatibele flensafmetingen van zonnepanelen	4
Specificaties	5
<b>Systeem en toepassing</b>	<b>6</b>
<b>Onderdelen</b>	<b>6</b>
<b>Veiligheid</b>	<b>7</b>
<b>Persoonlijke veiligheidsuitrusting</b>	<b>7</b>
<b>Veiligheidswaarschuwingen en -voorschriften</b>	<b>7</b>
<b>De Dakhaken PRO monteren</b>	<b>8</b>
<b>Vorbereiding</b>	<b>8</b>
Aandraaimomenten	8
<b>Montagerails voorbereiden en dimensioneren</b>	<b>11</b>
<b>De Dakhaak PRO monteren</b>	<b>13</b>
<b>De montagerails bevestigen</b>	<b>17</b>
<b>Optioneel: de MLPE clips bevestigen</b>	<b>18</b>
ClickFit EVO MLPE Clip Lichtgewicht	18
ClickFit EVO MLPE Clip Zwaargewicht	19
<b>Zonnepanelen monteren met 60 mm paneelklemmen</b>	<b>20</b>
<b>Het eerste paneel monteren</b>	<b>20</b>
<b>De volgende panelen monteren</b>	<b>22</b>
<b>Het laatste paneel monteren</b>	<b>23</b>
<b>Zonnepanelen monteren met 35mm paneelklemmen</b>	<b>24</b>
<b>Het eerste paneel monteren</b>	<b>24</b>
<b>De volgende panelen monteren</b>	<b>27</b>
<b>Het laatste paneel monteren</b>	<b>28</b>
<b>Meerdere rijen monteren</b>	<b>30</b>
<b>Demontage en recycling</b>	<b>30</b>
Algemeen	30

## VOORWOORD

### OVER DIT DOCUMENT

In deze handleiding vind je de installatie-instructies voor het ClickFit EVO montagesysteem voor zonnepanelen op een pannendak.

Het montagesysteem is geschikt voor het monteren van zonnepanelen in portrait- en landscape-opstelling.

Deze instructies zijn bedoeld om te worden uitgevoerd door gekwalificeerd technisch personeel.

Je kunt de laatste versie van deze handleiding downloaden via [www.esdec.com](http://www.esdec.com).

### OVERIGE RELEVANTE DOCUMENTEN

Bij het installeren van het ClickFit EVO montagesysteem heb je naast deze handleiding de volgende documenten nodig:

- Het projectplan, dat je kunt maken in de calculator op <https://www.esdec.com/nl/calculator>.
- De installatiehandleidingen van de zonnepanelen, omvormers en eventuele andere componenten.

Tijdens de installatie van het montagesysteem is het belangrijk om de installatiehandleiding, de installatiehandleiding van de componenten en de bijbehorende normen in acht te nemen om ongelukken te voorkomen. Besteed speciale aandacht aan (lokale) normen, voorschriften en wetgeving (onder andere):




### AARDING EN BINDING

Onze ClickFit EVO-systemen zijn VDE-gecertificeerd voor corrosie en binding. Volgens de elektrische norm HD-IEC 60364 – hoofdstuk 712 is functionele binding voor de isolatiecontrole van de omvormer noodzakelijk.

In de Esdec ClickFit EVO-serie wordt functionele binding bereikt door de EVO universele moduleklem voor de moduleframes en EVO-rails. De uiteindelijke functionele binding wordt gemaakt door een aparte bindingskabel correct op de EVO-rail te monteren en een adequate binding met de omvormer of aardingscontact.

Raadpleeg voor gedetailleerde instructies over aarding en verbinding de elektrische norm HD-IEC 60364 en eventuele plaatselijke voorschriften. Volg de instructies van de handleiding van de omvormer. Deze operatie moet worden uitgevoerd door een gecertificeerde elektricien.

### GEbruikte SYMBOLEN IN DEZE HANDLEIDING

	<b>Waarschuwing!</b>	Het niet opvolgen van deze instructie kan gevaarlijk letsel of grote schade aan het product tot gevolg hebben.
	<b>Let op!</b>	Het niet opvolgen van deze instructie kan letsel of schade aan het product tot gevolg hebben.
	<b>Opmerking</b>	Geeft nadruk aan een instructie.

## GARANTIE EN AANSPRAKELIJKHEID

### GARANTIE

Esdec biedt 20 jaar productgarantie. Garantie geldt volgens de garantievoorwaarden en algemene voorwaarden van Esdec. Deze zijn te vinden op de website [www.esdec.com](http://www.esdec.com).

### AANSPRAKELIJKHEID

De fabrikant aanvaardt geen enkele aansprakelijkheid voor schade of letsel veroorzaakt door het niet (strikt) naleven van de veiligheidsvoorschriften en -instructies in deze handleiding, dan wel door onachtzaamheid tijdens installatie van het in dit document vermelde product en de eventueel bijbehorende accessoires.

Esdec behoudt zich het recht voor dit document zonder verdere aankondiging aan te passen.

## PRODUCTINFORMATIE

### BEDOELD GEBRUIK

Het ClickFit EVO montagesysteem voor zonnepanelen is bedoeld voor het monteren van zonnepanelen op pannendaken. Met dit montagesysteem kan je zonnepanelen zowel met de korte zijde onder (portrait), als met de lange zijde onder (landscape) installeren.

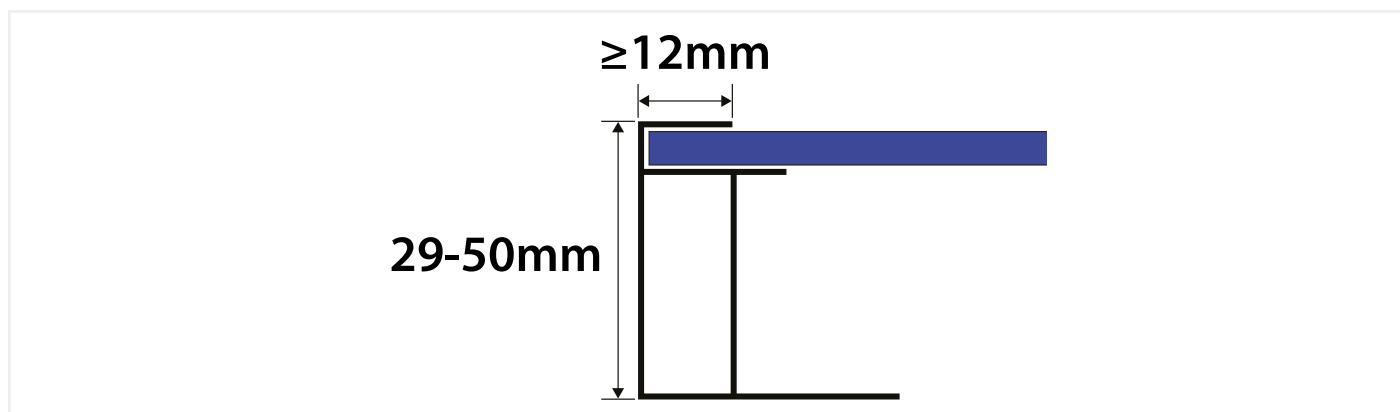
### ONBEDOELD GEBRUIK

Het montagesysteem is niet geschikt voor gebruik op een ander type dak dan beschreven.

### COMPATIBELE FLENSAFMETINGEN VAN ZONNEPANELEN



De universele moduleklem is geschikt voor zonnepanelen met een framehoogte tussen 29-50mm en een framebreedte van minimaal 12mm, waarbij voldoende klemkracht kan worden toegepast.

Controleer de documentatie van de leverancier van het zonnepaneel of het beoogde zonnepaneel bestand is tegen de belastingen en klemkracht.






## SPECIFICATIES


<b>Oriëntatie zonnepanelen</b>	Portrait en landscape
<b>Framehoogte zonnepanelen</b> <sup>1)</sup>	29 - 50mm
<b>Maximale oppervlakte zonnepanelen</b>	2,6m <sup>2</sup>
<b>Maximale veldafmeting</b> <sup>2)</sup>	Horizontale rails: 15m per segment Langere segmenten vereisen een dilatatie tussenruimte van 125mm.
<b>Rail uitsteekbereik</b>	90-350mm
<b>Dilatatie tussenruimte</b>	125mm
<b>Dakbedekking</b>	Dakpannen
<b>Dakconstructie</b>	Spanten
	Massieve houten platen <sup>3)</sup>
<b>Dakhelling</b>	5-75°  Bij een hellingshoek van <10° wordt het zelfreinigende effect van het paneel beïnvloed.
<b>Maximale dakhoogte</b>	 Afhankelijk van de Eurocode-richtlijnen en nationale aanvullingen. Gebruik de calculator om de mogelijkheden van jouw project te berekenen.
<b>Randzone</b>	30cm afstand van de nok, 30cm afstand van de zijkant van het dak en 30cm afstand van de dakgoot.


<sup>1)</sup> Verzeker u er vóór installatie van dat het paneelframe compatibel is met de ClickFit EVO moduleklemmen.


<sup>2)</sup> Houd altijd rekening met de correcte maatregelen tegen vuurverspreiding en compartimentering. Dit kan invloed hebben op de segmentgrootte van de panelen.

<sup>3)</sup> Controleer het draagvermogen van de massief houten platen voordat u de haken plaatst.

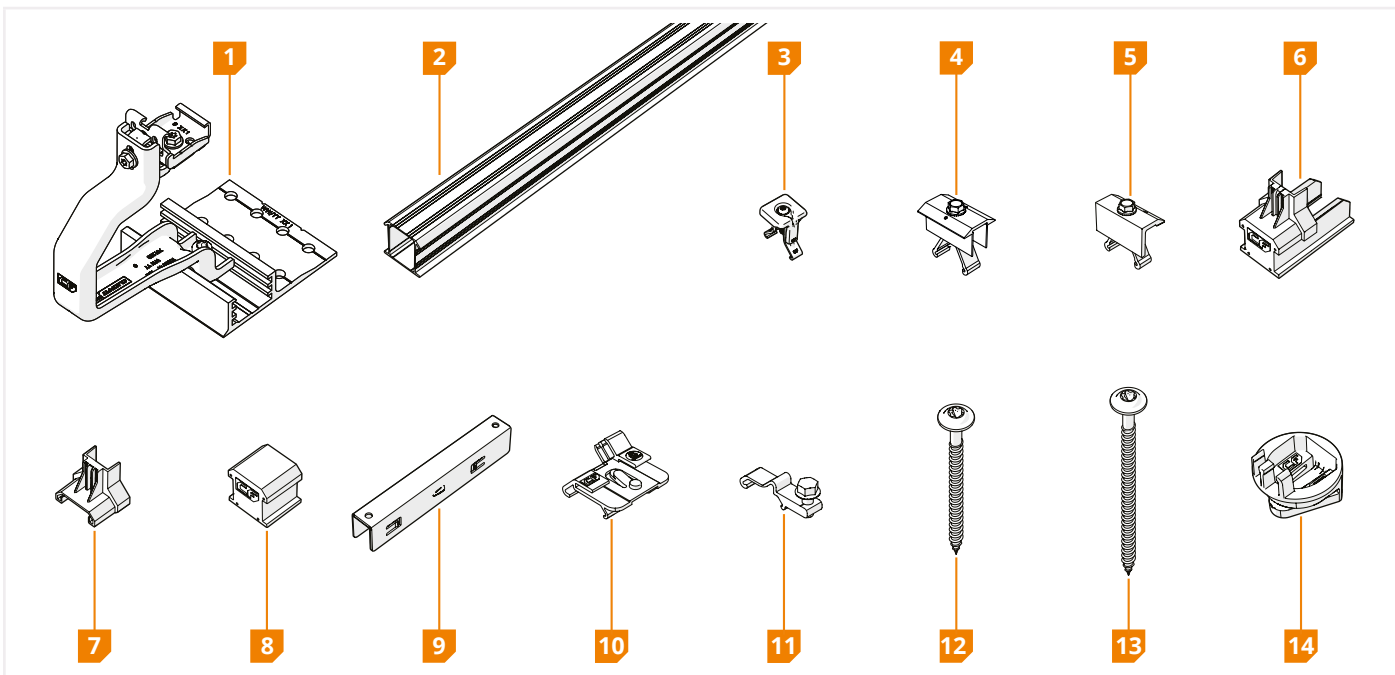
 Vul de calculator in om zeker te zijn van de keuze van het juiste systeem voor de terreincategorie, sneeuwlast en windzone die voor jouw project van toepassing is.

 Afhankelijk van het dak en de berekening in de calculator kun je meerdere segmenten met zonnepanelen naast of onder elkaar leggen. Laat altijd minimaal 12mm ruimte vrij tussen de segmenten in verband met het uitzetten van het dak.

 Heeft jouw project andere specificaties dan deze, neem dan contact op met Esdec.

 Bij het plaatsen van sneeuwschermen is het verplicht om contact op te nemen met de afdeling Esdec Project Engineering om de berekeningen te valideren vanwege extreme sneeuwbelastingen via [project-engineering@esdec.com](mailto:project-engineering@esdec.com)


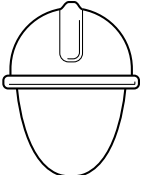



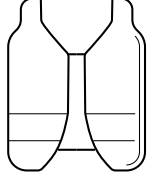

## 1 ONDERDELEN



ONDERDEEL	ARTIKELNUMMER
1 ClickFit EVO Dakhaak PRO	1008041
2 ClickFit EVO Montagerail	10081_ _
3 ClickFit EVO Moduleklem	1008020(-B)
4 ClickFit EVO 60 Middenklem Zwart	1008021-B
5 ClickFit EVO 60 Eindklem Zwart	1008022-B
6 ClickFit EVO 35 Montagerail Eindkap	1008060(-B)
7 ClickFit EVO 35 Eindklemsteun	1008065(-B)
8 ClickFit EVO Eindkap zonder eindklemsteun	1008066(-B)
9 ClickFit EVO Montagerail koppelstuk	1008061
10 ClickFit EVO MLPE Clip Lichtgewicht	1008067
11 ClickFit EVO MLPE Clip Zwaargewicht	1008068
12 ClickFit EVO Hout Schroef 8x100mm T40	1008083
13 ClickFit EVO Hout Schroef 8x120mm T40	1008084
14 ClickFit EVO montagehulp set	1008064

**i** Controleer of de juiste onderdelen in de juiste aantallen aanwezig zijn aan de hand van het projectplan uit de calculator. Zorg ervoor dat het schroefdraadgedeelte van de stokschoef minimaal 50 mm in de onderconstructie wordt ingebracht zonder er doorheen te steken.

## 1 PERSOONLIJKE VEILIGHEIDSUITRUSTING

						
Gehoorbescherming	Veiligheids-helm	Veiligheidsbril	Mondmasker	Veiligheids-handschoenen	Veiligheidskle-ding	Veiligheids-schoenen

## 2 VEILIGHEIDSWAARSCHUWINGEN EN -VOORSCHRIFTEN

### Waarschuwing!

- ⚠️ Voer de installatie altijd uit met minimaal twee vakbekwame personen.
- ⚠️ Gebruik geen onderdelen van andere montagesystemen.
- ⚠️ Laat geen onderdelen weg.
- ⚠️ Werk altijd volgens de geldende voorschriften voor het werken op daken.
- ⚠️ Voer de installatie niet uit bij harde wind, of wanneer het dak glad of nat is.
- ⚠️ Werk op het dak altijd met valbeveiliging en zo nodig met vangnetten en randbeveiliging.
- ⚠️ Ga nooit in de dakgoot staan.
- ⚠️ Gebruik altijd een tilhulp of hijsinstallatie bij het verplaatsen van zwaar materiaal.
- ⚠️ Plaats een ladder altijd op een stevige en stabiele ondergrond.



### Let op!

- ⚠️ Loop zo min mogelijk op het dak. Gebruik een hoogwerker, een ladder of een andere oplossing.
- ⚠️ Loop nooit op het systeem of op de zonnepanelen.




# DE DAKHAKEN PRO MONTEREN

## 1 VOORBEREIDING

### 1 CONTROLEER HET DAK.

-  Het dak is in goede conditie.
-  De dakconstructie heeft voldoende draagcapaciteit om de installatie te dragen, rekening houdend met wind- en sneeuwbelasting.


### 2 CONTROLEER HET PROJECTPLAN EN DE ONDERDELEN.

-  Controleer het projectplan. Is er geen projectplan? Maak het voorafgaand aan de installatie in de online calculator.
-  Controleer of alle onderdelen aanwezig zijn (pagina 5).
-  Bepaal de positie van de Dakhaken PRO. Installeer alleen op spanten, niet op gordingen.

### 3 LEG HET BENODIGDE GEREEDSCHAP KLAAR.

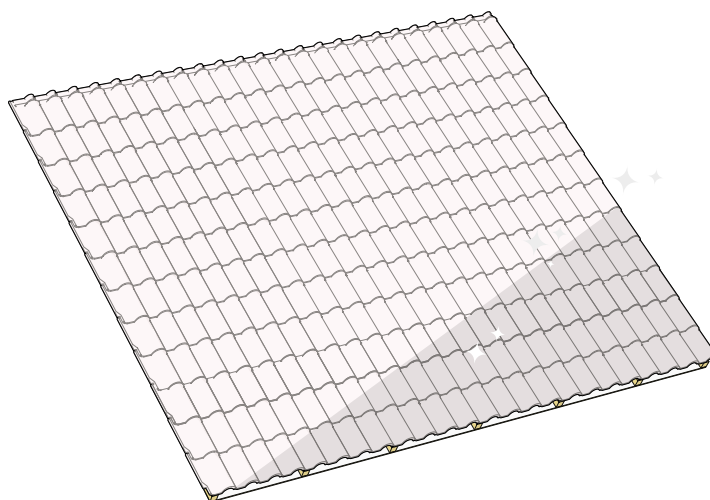
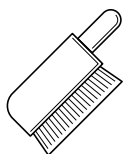
				
Stift of krijt	Borstel	Rolmaat	Ijzerzaag	Waterpomptang
				
Accuschroefmachine	Haakse slijper (optioneel)			

### AANDRAAIMOMENTEN






-  Gebruik altijd een momentsleutel. Zorg ervoor dat het schroefbit correct en volledig in de schroef is geplaatst bij het aandraaien in verband met het hoge aandraaimoment.

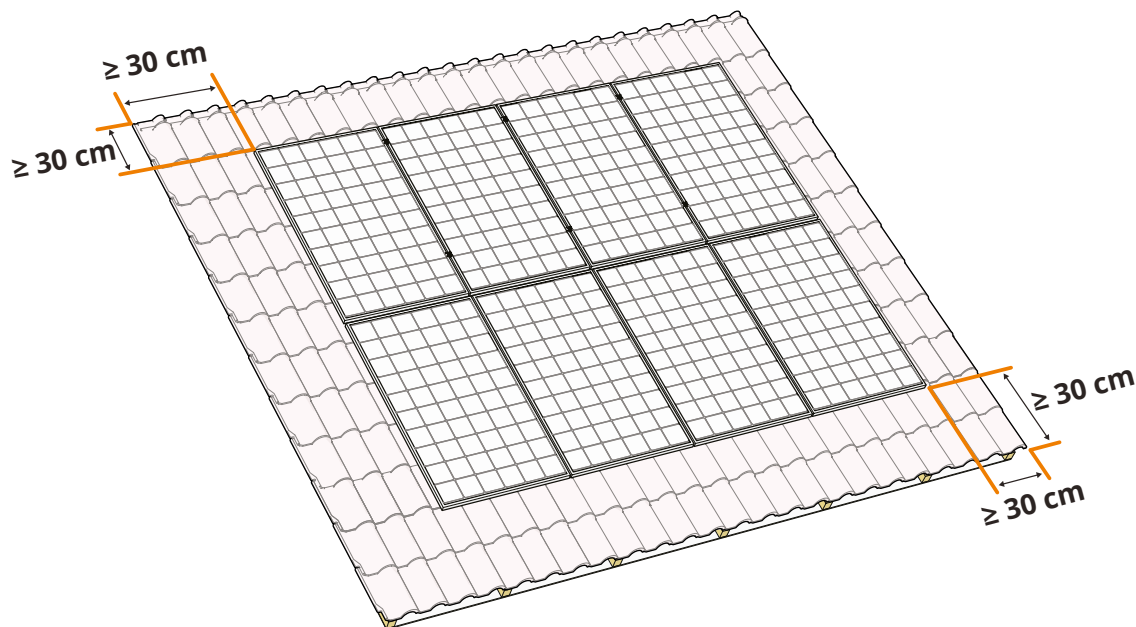
Schroef	Aandraaimoment
ClickFit EVO Moduleklem	4,5 Nm
Montageschroef voor verticale rail	1 Nm
ClickFit EVO MLPE Clip Zwaargewicht	8-12 Nm
ClickFit EVO 60 Eindklem Zwart	16,5 Nm
ClickFit EVO 60 Middenklem Zwart	16,5 Nm

#### 4 MAAK HET DAK SCHOON.



#### 5 BEPAAL DE POSITIE VAN DE ZONNEPANELEN OP HET DAK

-  Houd rekening met de (lokale) brandvoorschriften voor fotovoltaïsche installaties. Om het risico op branduitbreiding te beperken, dienen de brandcompartimenten van het object te worden gerespecteerd. De FV-installatie mag niet over brandscheidingswanden worden geplaatst en er moet een minimale afstand van 30 cm worden aangehouden. Ook is het verstandig om ruimte te houden ten opzichte van dakramen, lichtbollen, hoeken en mogelijke brandgevaaren.
-  Stel een projectplan op met de ESDEC calculator en houd je aan de richtlijnen ervan. Ga naar de calculator op [calculator.eu.esdec.com](http://calculator.eu.esdec.com)
-  De afstand van de zonnepanelen tot de nok en de goot moet minimaal 30 cm zijn.
-  De afstand van zonnepanelen tot de zijkant van het dak moet minimaal 30 cm zijn.
-  Houd rekening met zoninval en schaduw gedurende het hele jaar. Pas eventueel power optimizer of micro inverter toe om het maximale uit uw installatie te halen.

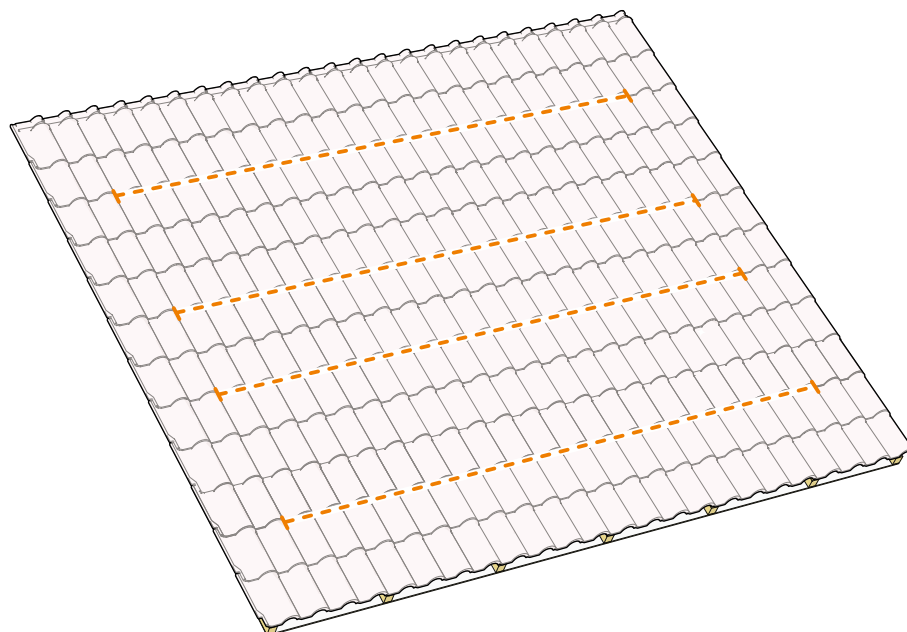
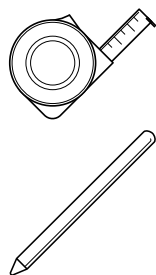


## 6 TEKEN DE LIJNEN EN DE EINDPUNTEN VOOR DE MONTAGERAILS AF

**i** Raillengtes vind je terug in het projectplan.

Voor montage in landscape-oriëntatie moeten de montagerails op ongeveer  $\frac{1}{4}$  van de korte zijden van het paneel worden geplaatst.

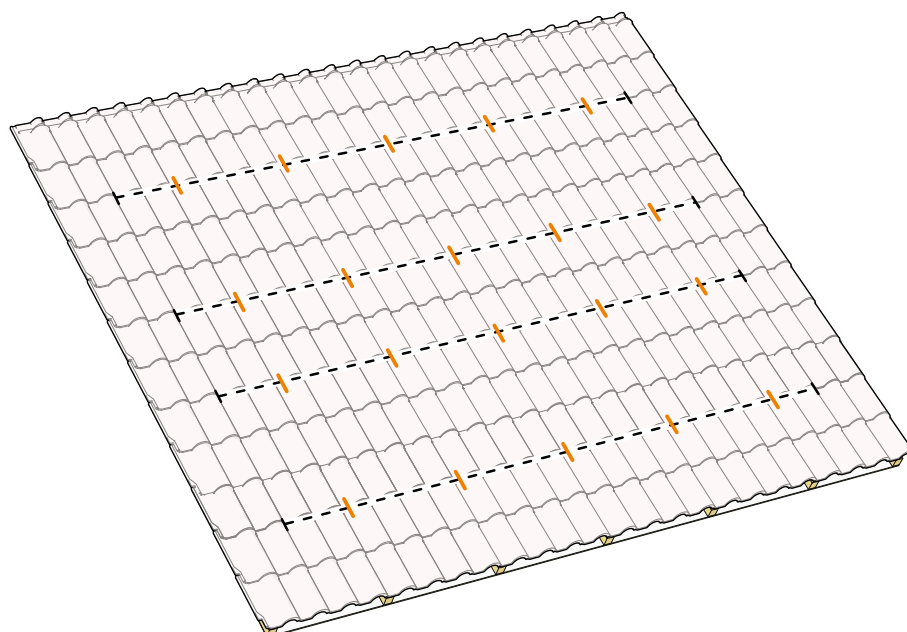
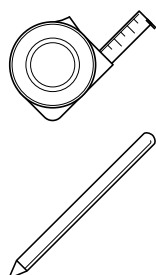
Voor montage in portretoriëntatie moeten de montagerails op ongeveer  $\frac{1}{4}$  van de lange zijden van het paneel worden geplaatst.



## 7 TEKEN DE POSITIE VAN DE DAKHAKEN PRO AF

**i** Raadpleeg het projectplan voor de positie van de Dakhaken PRO voor jouw project.

**i** Installeer alleen op spanten, niet op gordingen.

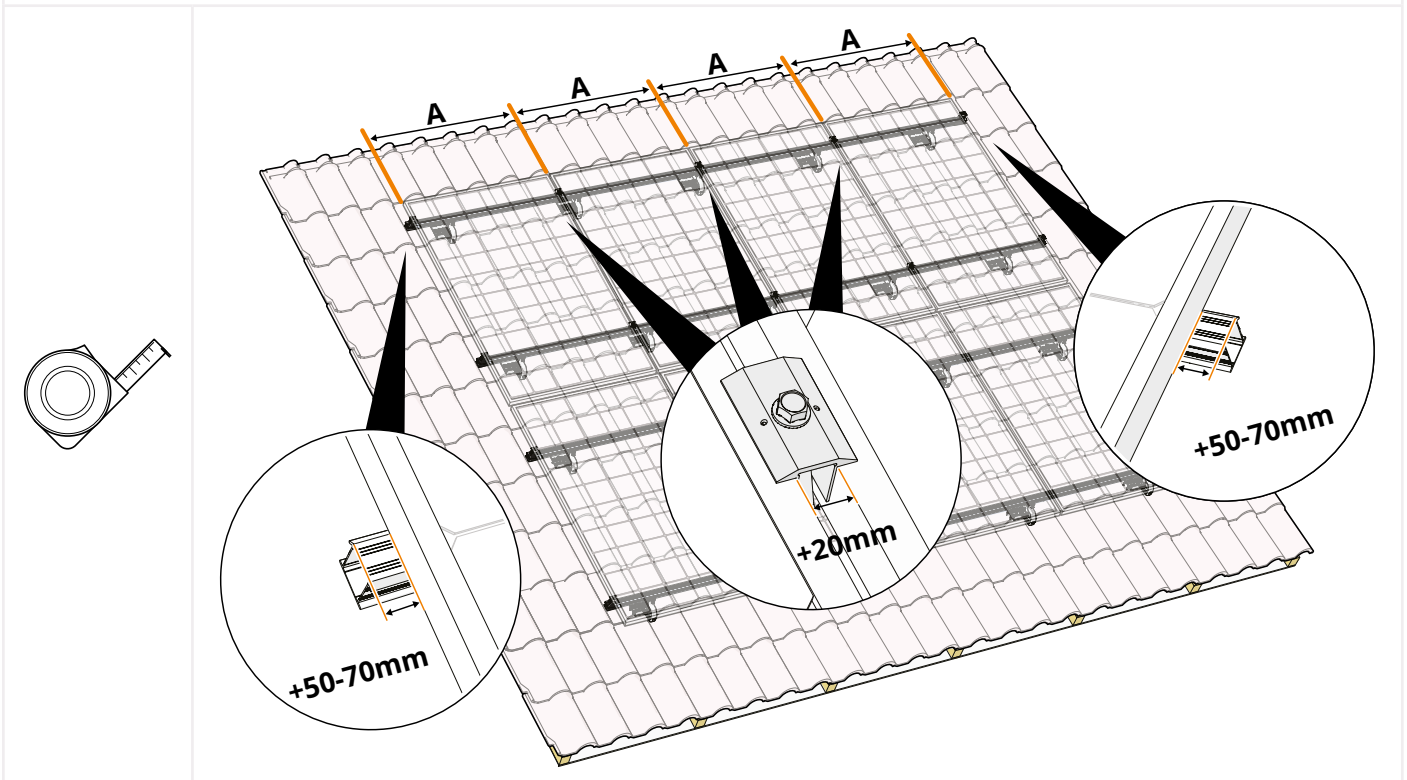


## 2

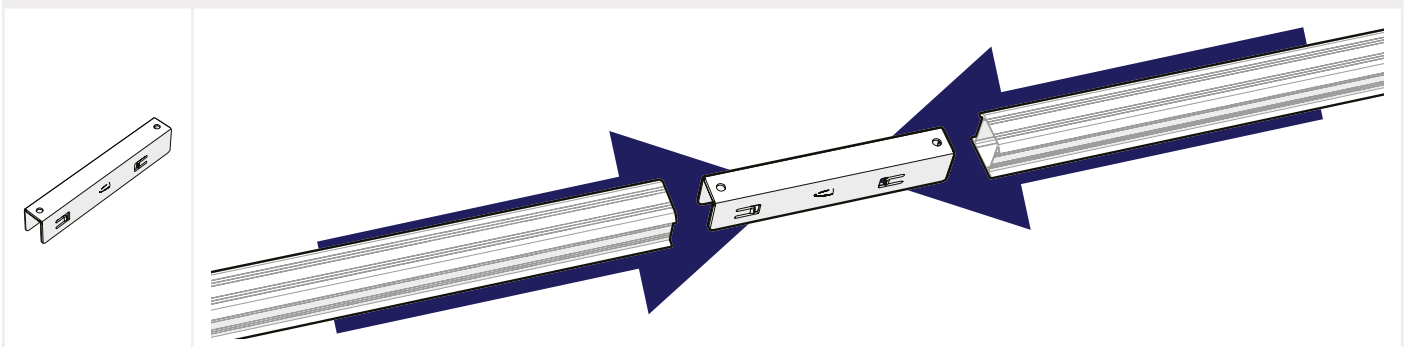
## MONTAGERAILS VOORBEREIDEN EN DIMENSIONEREN

- 1 RAADPLEEG HET PROJECTPLAN VOOR DE GLOBALE INDELING VAN DE ZONNEPANEELSEGMENTEN.
- 2 BEREKEN DE VOLLEDIGE LENGTE VAN DE ZONNEPANEELOPSTELLING, REKENING HOUDEND MET GATEN EN/OF AFSTANDEN.
- 3 BEREKEN DE BENODIGDE MONTAGERAILVERLENGINGEN EN AANPASSINGEN.

**i** Meet de zonnepanelen op en voeg 12mm ruimte tussen elk zonnepaneel toe voor de universele moduleklem (20mm voor de ClickFit EVO 60 klem). Voeg aan elke kant 20-35mm toe voor montage van de eindklem (50-70mm voor de ClickFit EVO 60 klem).



- 4 GEBRUIK KOPPELSTUKKEN OM DE MONTAGERAILS TE KOPPELEN INDIEN NODIG.

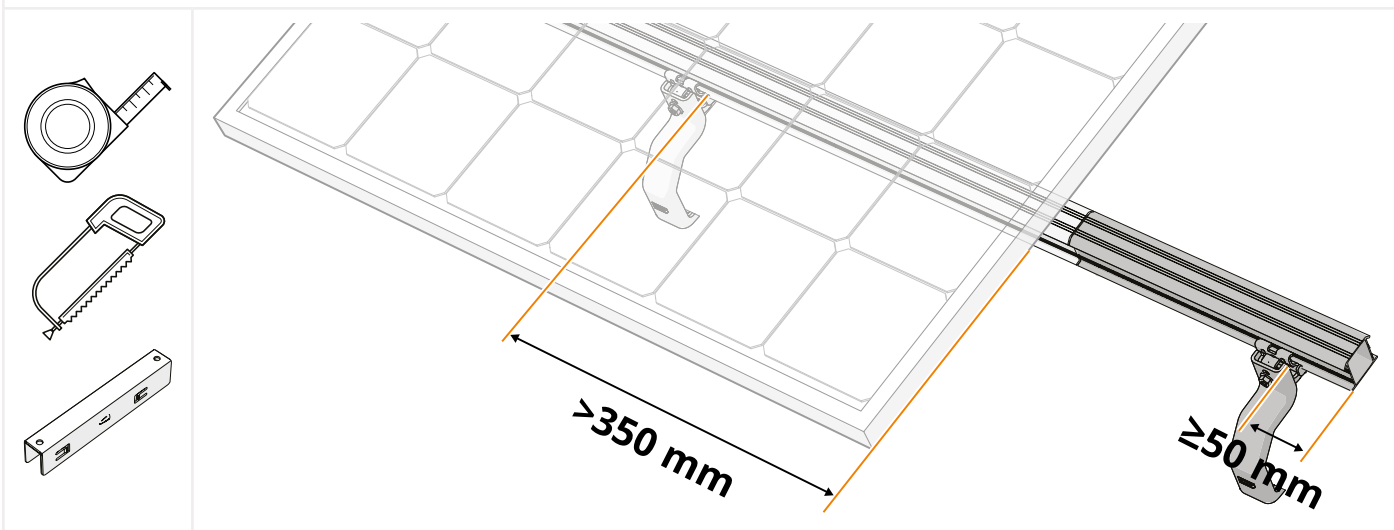




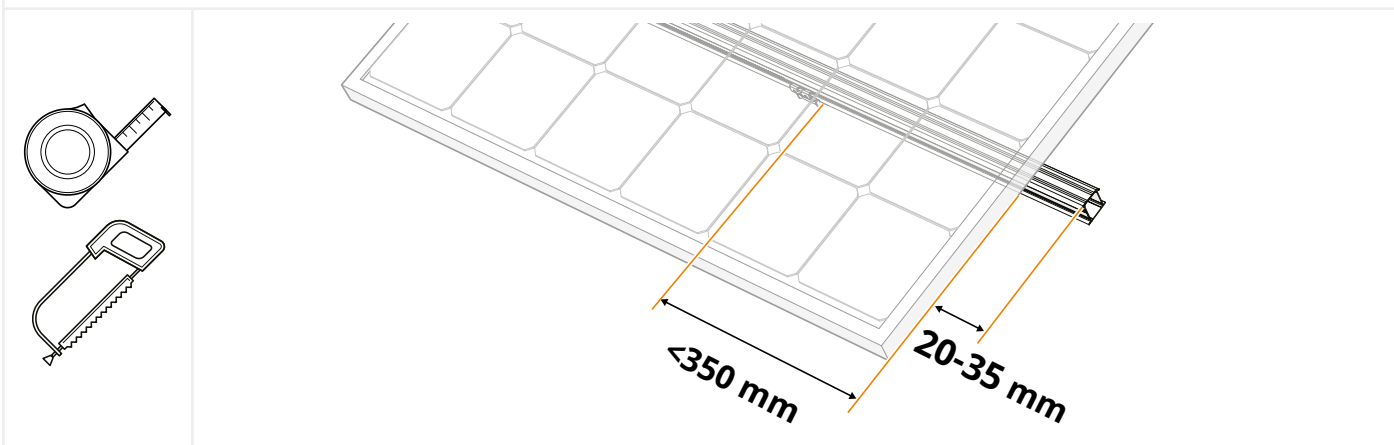
**5 ALS DE OVERSTEEK GROTER IS DAN 250MM: VERLENG DE MONTAGERAIL TOT AAN DE VOLGENDE SPANT.**  
**6 ZAAG DE MONTAGERAILS OP MAAT.**

a. Als de berekende overhang van het zonnepaneel **meer** dan 350mm voorbij de gemarkeerde positie van de laatste Dakhaak PRO is, markeer dan de positie van een extra Dakhaak PRO op de dichtstbijzijnde spant. Verleng de montagerail tot 50 mm voorbij de extra Dakhaak PRO.

**i** De extra 50 mm verlenging biedt voldoende lengte voor de montage van een eindkap (art. nr. 1008066(-B)) op de montagerails.

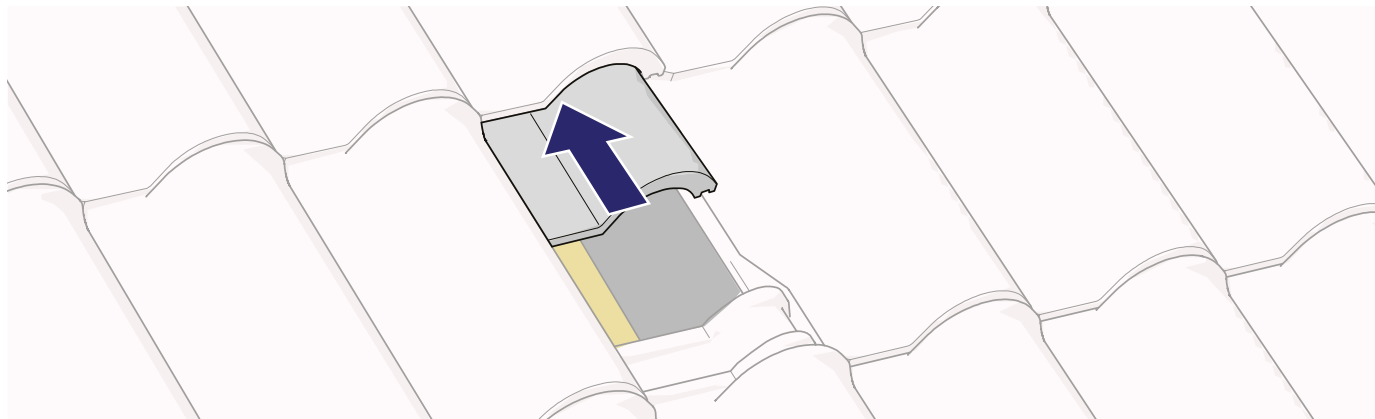


b. Als de berekende overhang minder dan 250mm voorbij de gemarkeerde positie van de laatste Dakhaak PRO is, houd dan een overhang van 20-35mm aan voor de montage van de eindkap (art.nr. 1008066(-B)) (>40mm voor de ClickFit EVO 60 mm klem).



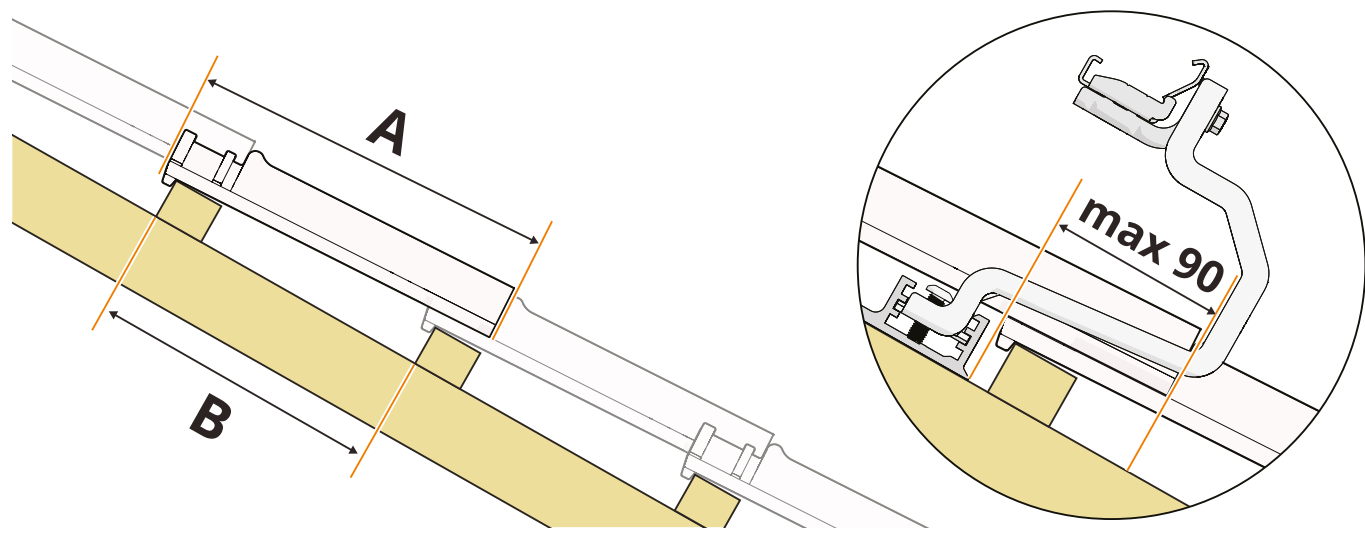
### 3 DE DAKHAAK PRO MONTEREN

1 SCHUIF DE TEGEL WAARONDER DE BODEMPLAAT VAN DE DAKHAAK PRO GEMONTEERD GAAT WORDEN NAAR BOVEN.



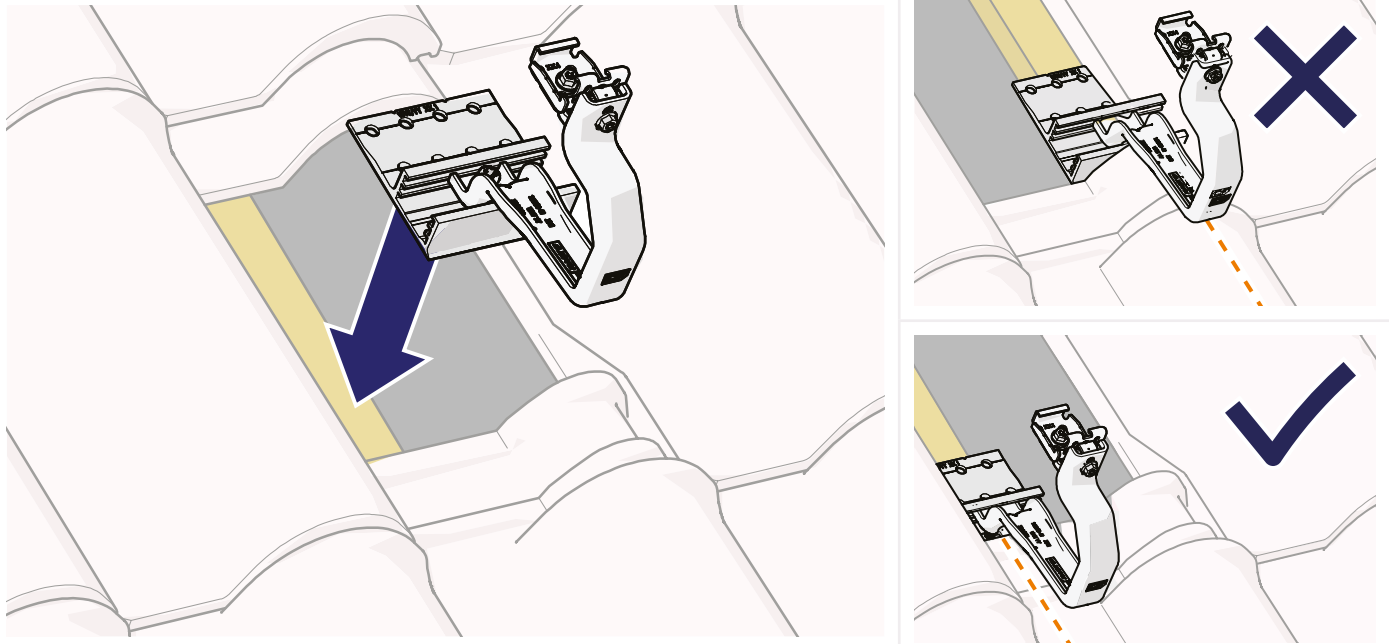
2 MEET DE OVERLAPPING VAN DE TEGELS DOOR DE LATAFSTAND (B) AF TE TREKKEN VAN DE TEGELLENGTE (A). CONTROLEER OF DE DAKHAAK PRO COMPATIBEL IS MET UW DAKCONSTRUCTIE.

! De Dakhaak PRO is compatibel met een tegeloverlap van maximaal 90 mm.

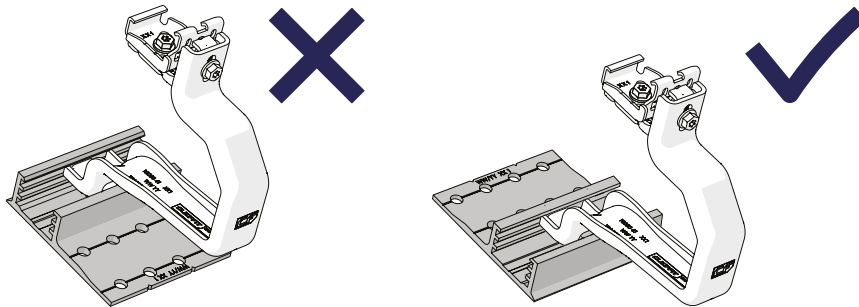


### 3 PLAATS DE DAKHAAK PRO ZO DICT MOGELIJK BIJ HET LAAGSTE DEEL VAN DE DAKPAN OP DE SPANT.

- ❗ Plaats een Dakhaak PRO nooit op een niet-dragend element van het dak, zoals dakbeschot, vlonders, ondervloeren of andere isolatielagen.
- i De spant kan verborgen zijn onder een tegenlat. Zorg in dit geval voor een juiste plaatsing van de voetplaat. Raadpleeg voor dakspecifieke aanpassingen altijd een dakdekkersspecialist en volg de lokale richtlijnen.

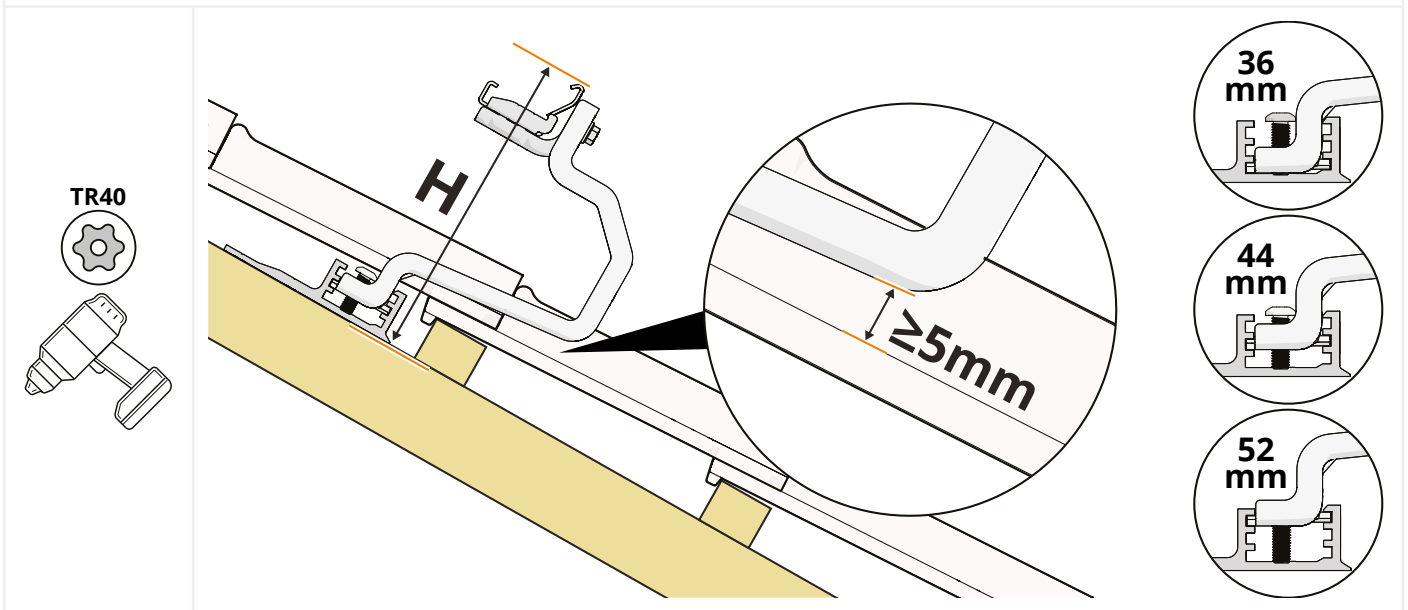


- i Zorg ervoor dat de basis van de Dakhaak PRO met de schroefgaten naar boven wordt gemonteerd.

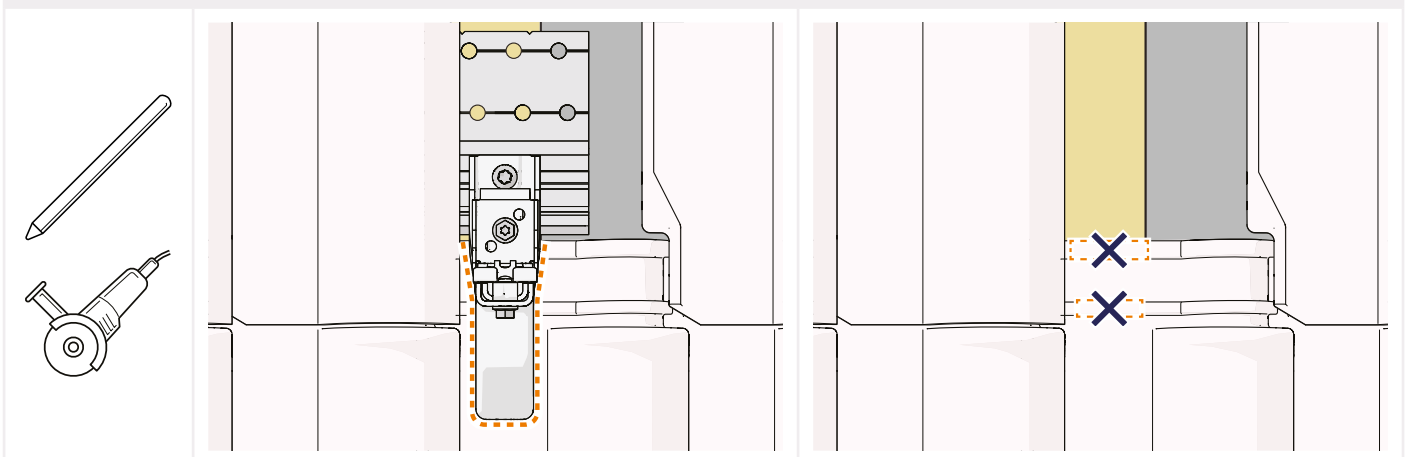


**4 PAS DE HOOGTE VAN DE DAKHAAK PRO AAN, ZODAT ER EEN MINIMALE AFSTAND VAN 5 MM TOT DE ONDERLIGGENDE DAKPAN ONTSTAAT.**

**i** Nadat u de juiste hoogte "H" voor de eerste Dakhaak PRO hebt ingesteld, lijnt u alle volgende Dakhaken PRO uit op dezelfde hoogte.

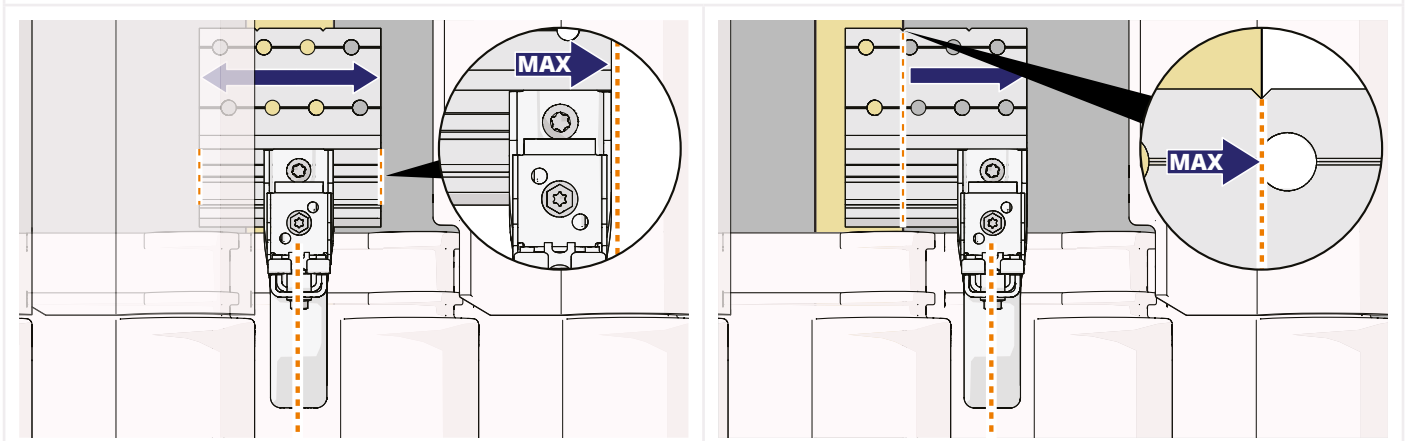


**5 OPTIONEEL: SLIJP DE RANDEN VAN DE ONDERLIGGENDE TEGEL AF OM RUIMTE TE CREËREN VOOR DE DAKHAAK PRO, MET BEHULP VAN EEN HAAKSE SLIJPER OF VIJL.**



**6 LIJN DE BASISPLAAT UIT MET DE SCHROEFGATEN, ZO DICHT MOGELIJK BIJ HET MIDDEN VAN DE SPANT. ZET DE VOETPLAATSCHROEF VAST MET EEN AANHAALMOMENT VAN 4,5 NM.**

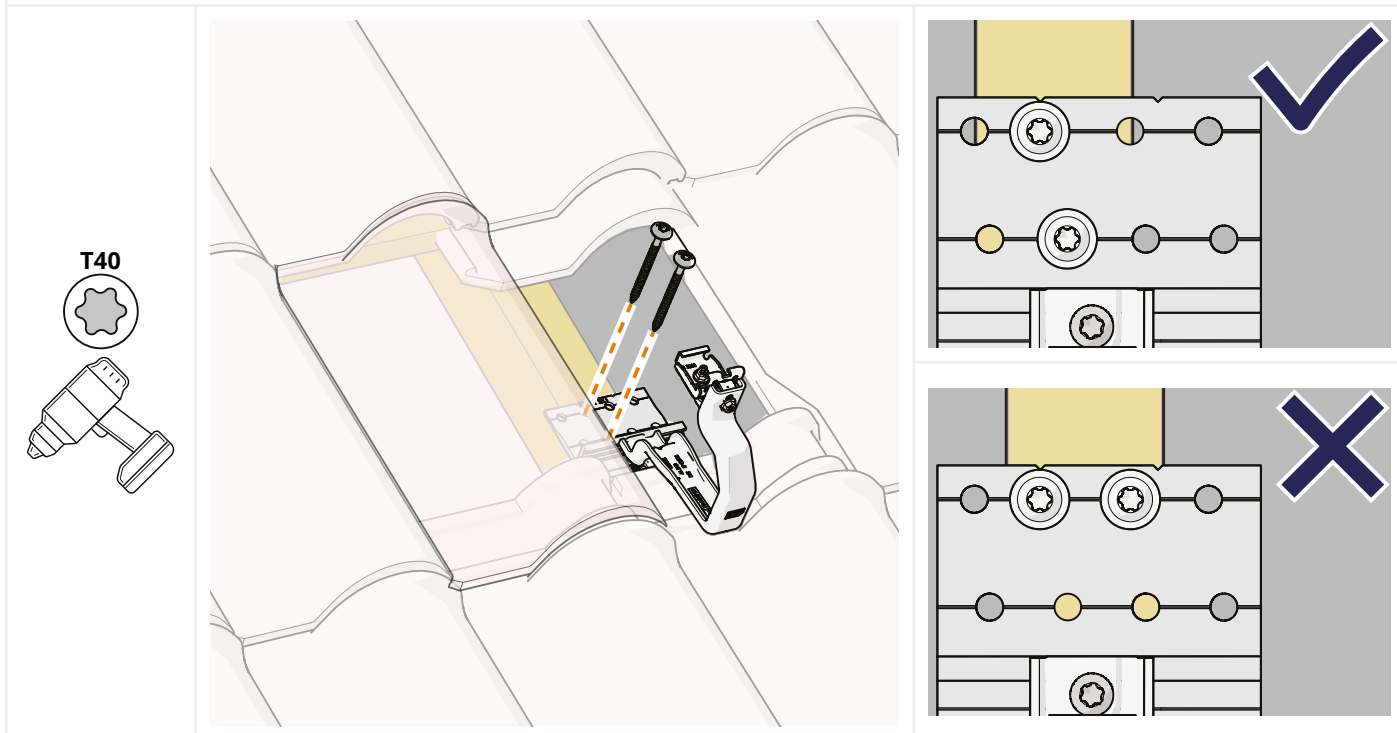
**i** De maximaal toegestane overhang is aangegeven op de basisplaat.



**7 PLAATS DE DAKHAAK PRO ZO DAT DEZE DE OVERLAPPENDE DAKPANNEN NIET HINDERT.**

**8 MONTEER DE DAKHAAK PRO AAN DE SPANT MET MINIMAAL TWEE Ø8MM FLENSKOPSCHROEVEN DOOR VERTICAAL UITGELIJNDE GATEN IN DE BASIS, ZO DICT MOGELIJK BIJ HET MIDDEN VAN DE SPANT.**

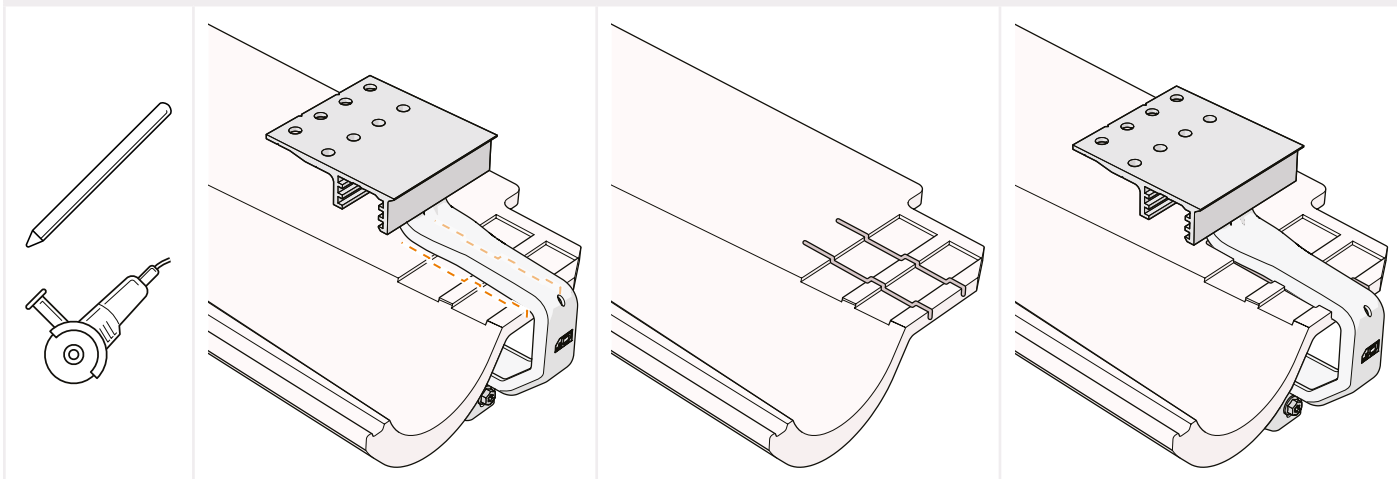
- i** De basisplaat heeft vier verticaal uitgelijnde paar schroefgaten. Gebruik bij het vastzetten altijd één boven- en één ondergat van hetzelfde paar.
- i** Zorg ervoor dat u de schroeven zo dicht mogelijk bij het midden van de spant plaatst. Houd een minimale afstand van twee keer de schroefdiameter tot de rand van de spant aan.
- i** Zorg ervoor dat u de schroeven minimaal 40 mm in de spant steekt.
- i** Volg de plaatselijke regelgeving voor het minimumaantal schroeven.



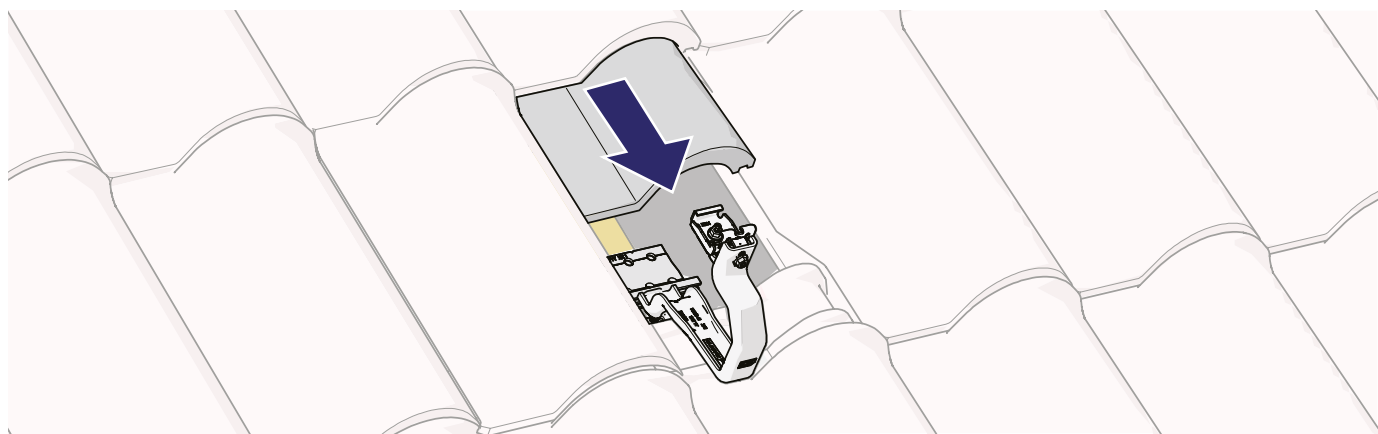
De keuze van schroeven dient gebaseerd te worden op de specifieke ondergrond constructie. Om correcte installatie en compatibiliteit met de Dakhaken PRO te garanderen, raden we aan om schroeven te gebruiken met de volgende specificaties:

<b>Diameter</b>	Ø 8mm
<b>Inschroefdiepte</b>	≥ 40mm
<b>Type kop</b>	Flenskop Torx T40
<b>Materiaal</b>	ZnNi gecoat of roestvrij staal klasse A2 <b>i</b> Gebruik geen verzinkte schroeven

**9 OPTIONEEL: MAAK MET EEN HAAKSE SLIJPER TWEE GLEUVEN IN DE ONDERKANT VAN DE OVERLAPPENDE DAKPAN, OM DE SLUITING VAN DE PAN TE VERBETEREN.**



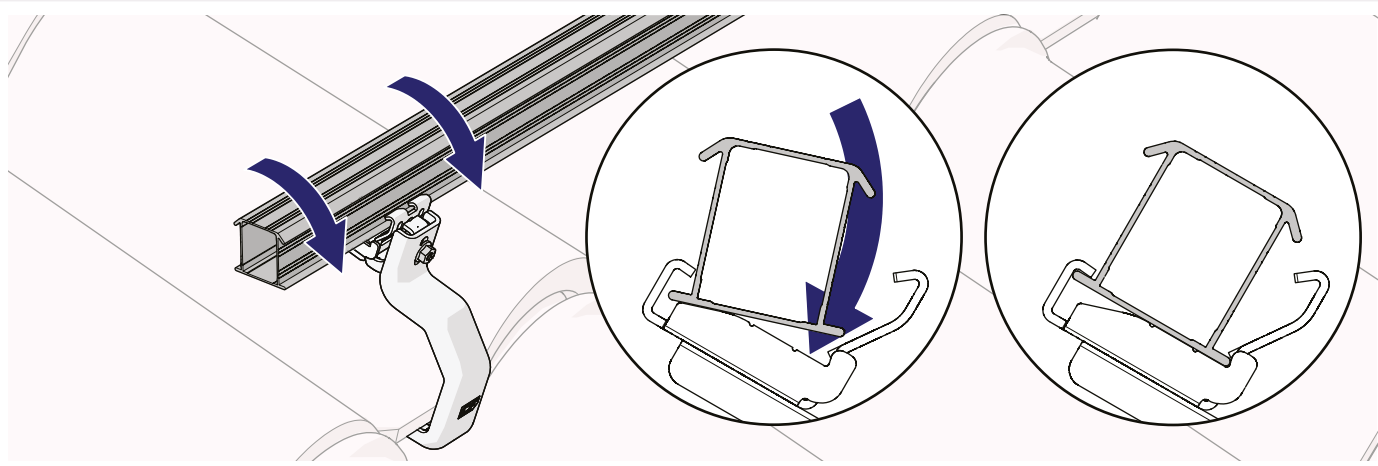
**10 PLAATS DE OVERLAPPENDE DAKPAN TERUG.**



Herhaal de stappen in dit hoofdstuk voor alle Dakhaken PRO.

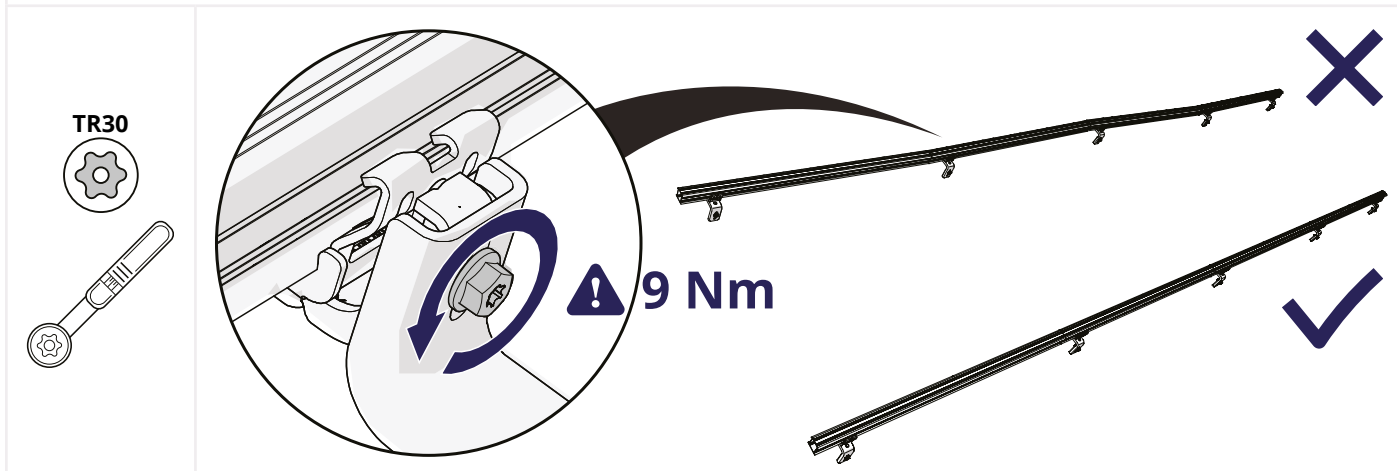
## 4 DE MONTAGERAILS BEVESTIGEN

**1 PLAATS DE MONTAGERAIL IN DE KLIKVERBINDING EN DRAAI TOT DEZE IN POSITIE KLIKT.**



- 2 **BIJ ONEFFEN DAKEN: DRAAI DE SCHROEVEN VAN EVENTUELE VERKEERD UITGELIJNDE BEUGELS LOS. DOOR DE STIJFHEID VAN DE RAIL WORDEN DE BEUGELS AUTOMATISCH IN DE JUISTE POSITIE UITGELIJND.**
- 3 **DRAAI DE LOSGEMAAKTE SCHROEVEN WEER VAST ALS DE RAIL GOED IS UITGELIJND. PAS EEN KOPPEL VAN 9 NM TOE.**

**i** Voor een goede installatie en uitlijning van de zonnepanelen moeten de montagerails recht en evenwijdig zijn.

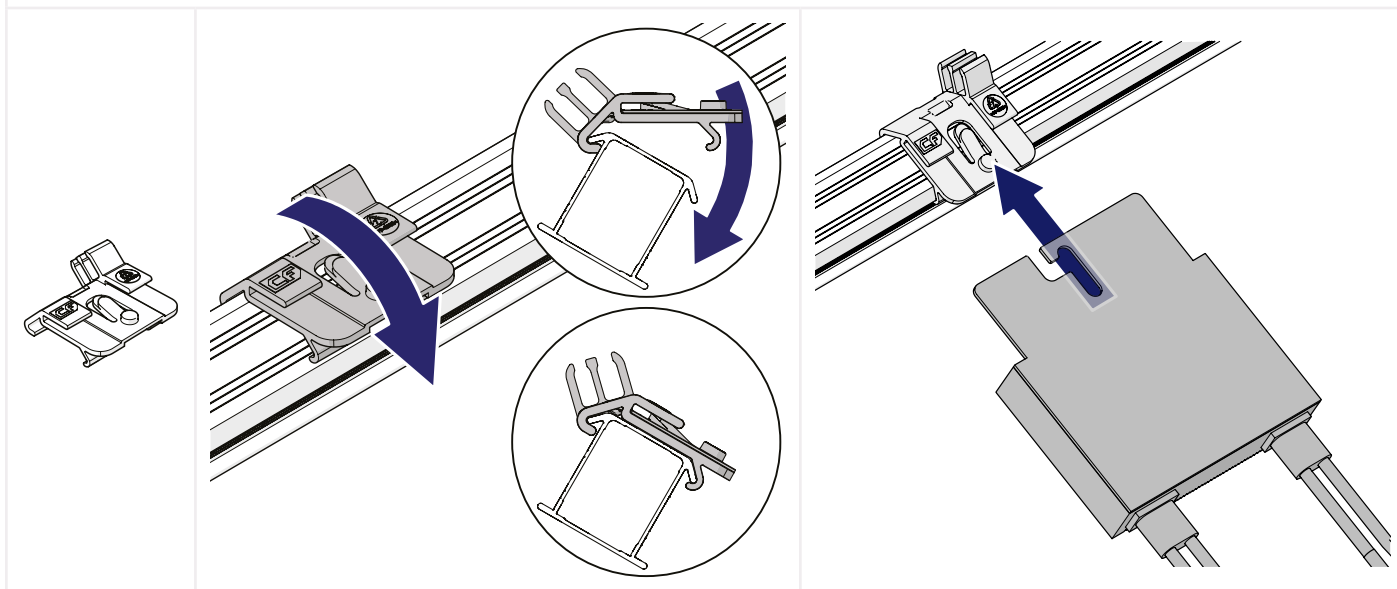


## 5 OPTINEEL: DE MLPE CLIPS BEVESTIGEN

### CLICKFIT EVO MLPE CLIP LICHTGEWICHT

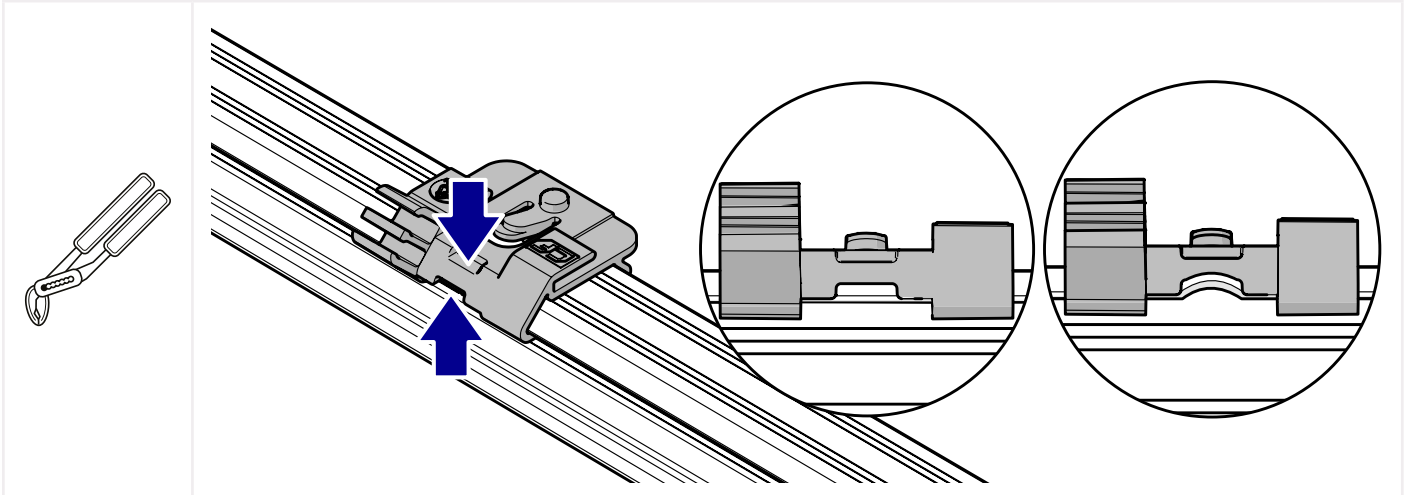
- 1 **KLIK DE LICHTGEWICHT MLPE CLIP OP DE RAIL**
- 2 **KLIK DE OPTIMISER OP DE LICHTGEWICHT MLPE CLIP**

**i** Gebruik één MLPE clip per zonnepaneel.





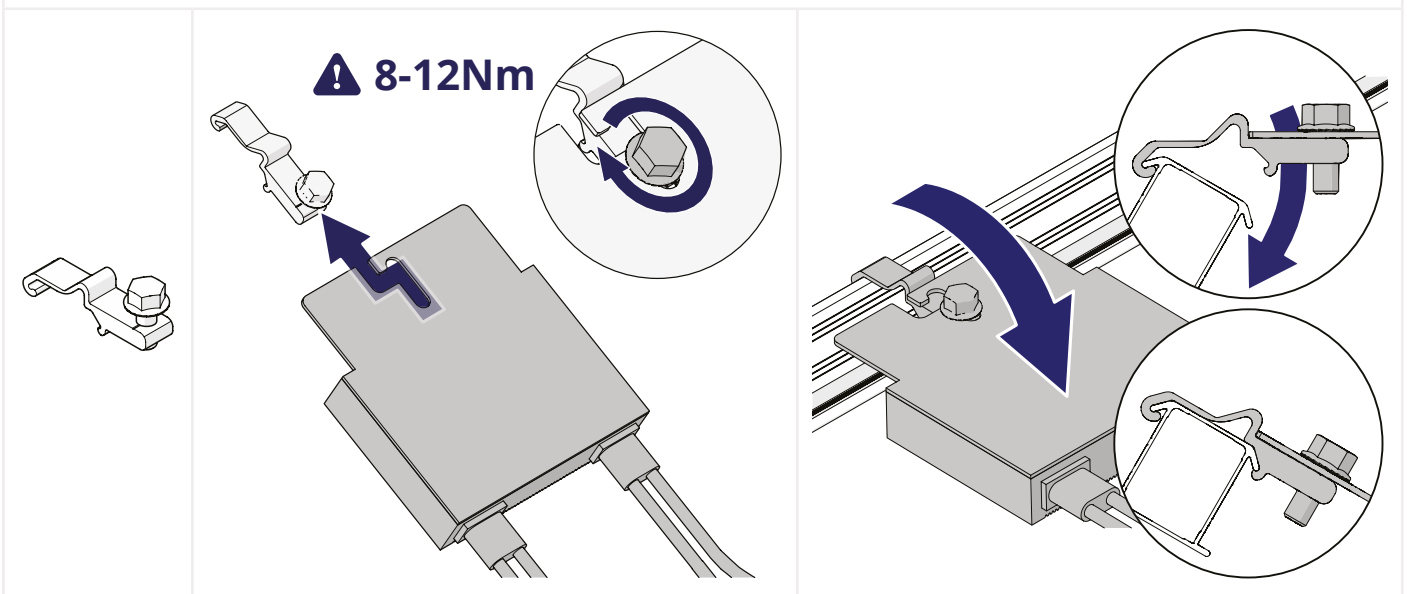
**i** Bij verticale railoriëntatie moet je de MLPE clip fixeren door met een waterpomptang de rand van de montagerail om te buigen.



## CLICKFIT EVO MLPE CLIP ZWAARGEWICHT

- 1 MONTEER DE OPTIMISER OP DE ZWAARGEWICHT MLPE CLIP**
- 2 KLIK DE ZWAARGEWICHT MLPE CLIP OP DE RAIL**

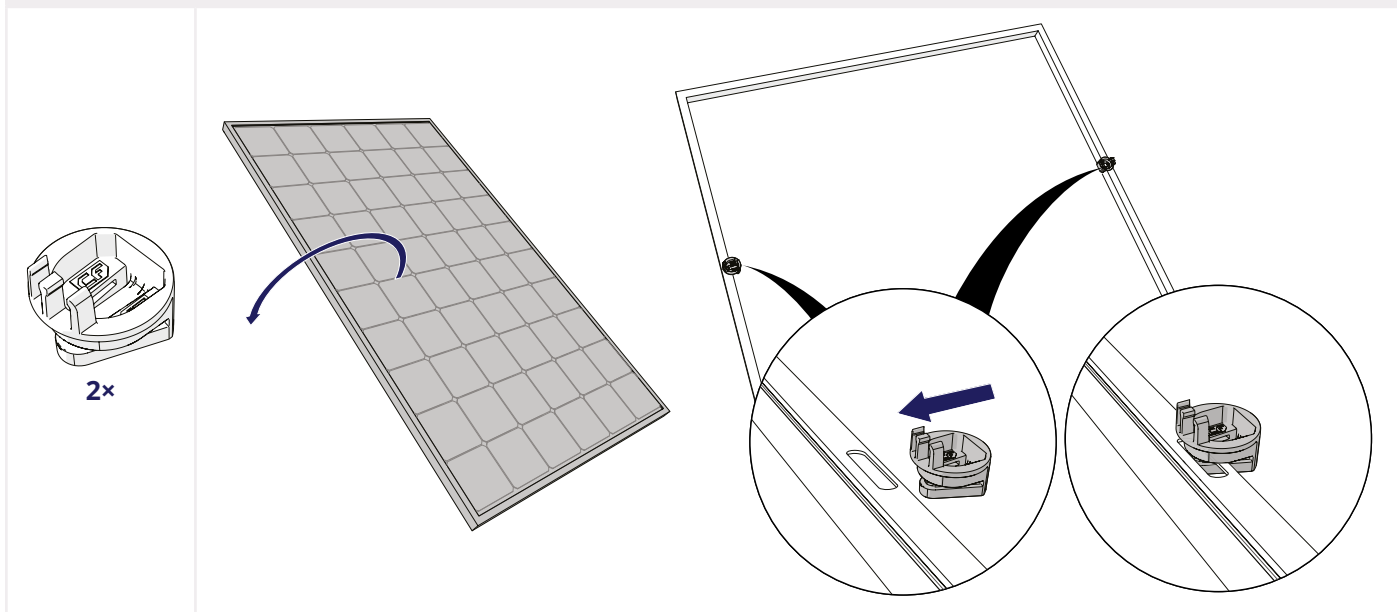
**i** Voor grotere optimisers (uitgevoerd met 2 sleuven) is het essentieel om twee zwaargewicht MLPE clips te gebruiken.  
**i** Bij verticale railoriëntatie moet je de kabelclip fixeren door met een waterpomptang de rand van de montagerail om te buigen.



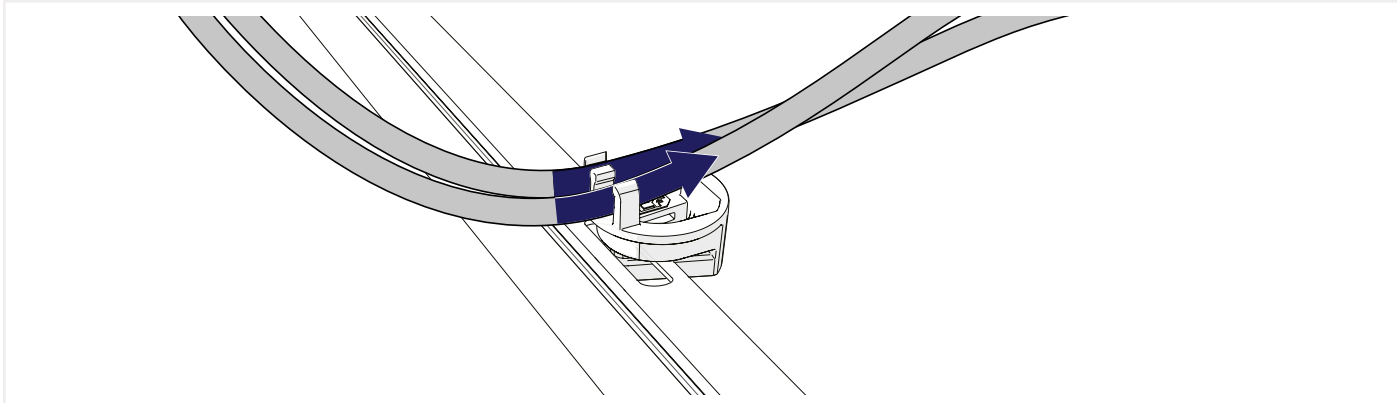
# ZONNEPANELEN MONTEREN MET 60 MM PANEELKLEMMEN

## 1 HET EERSTE PANEEL MONTEREN

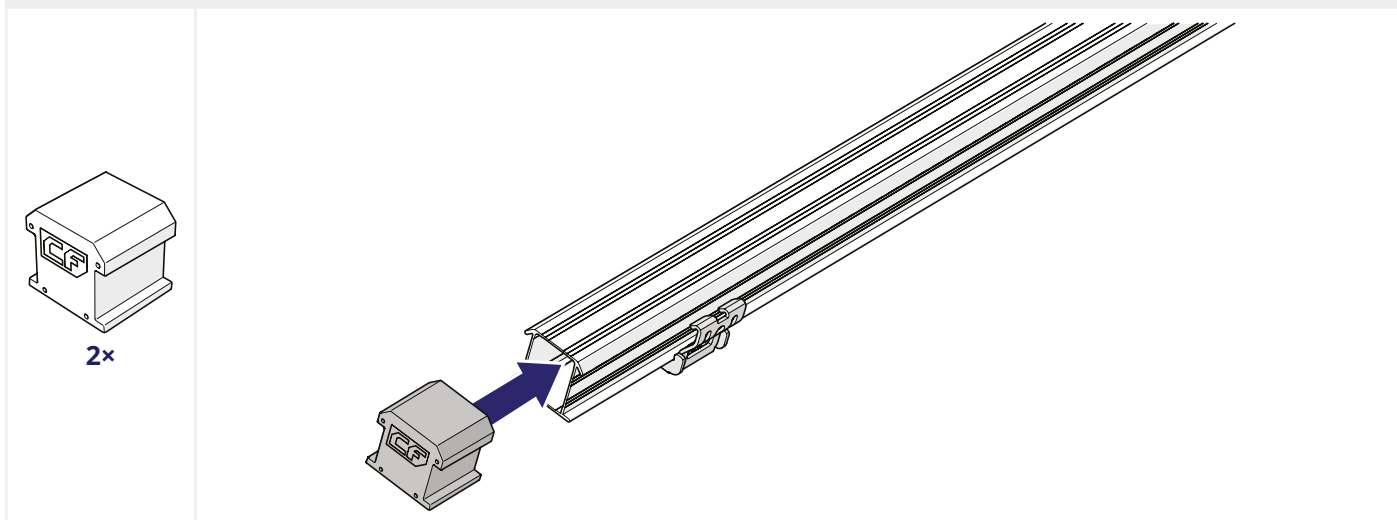
1 OPTIONEEL: KLIK DE MONTAGEHULPEN OP HET PANEEL.



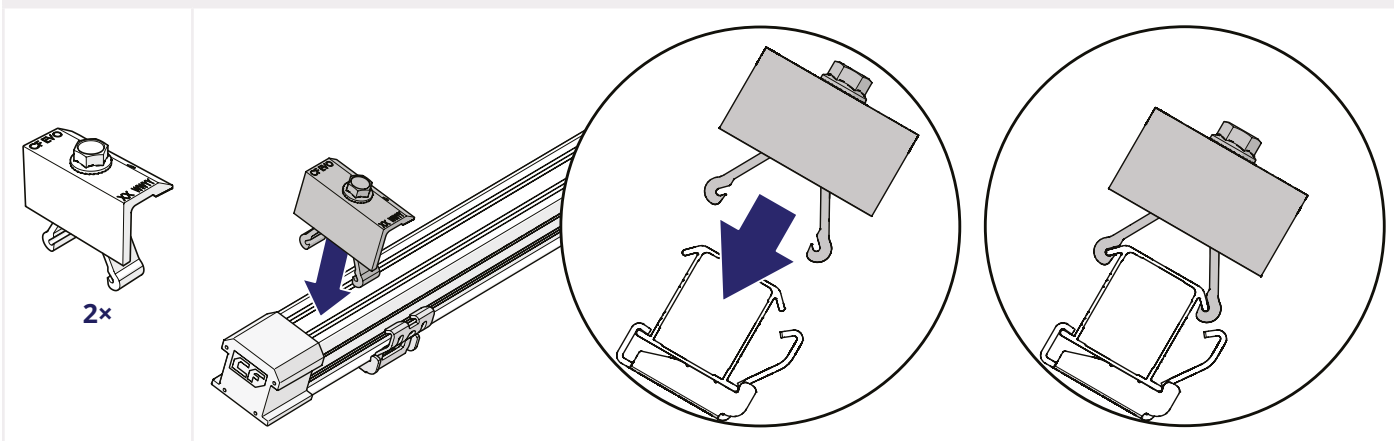
2 OPTIONEEL: KLIK DE KABELS VAN HET PANEEL VAST IN DE KABELKLEM.



3 SCHUIF DE EINDKAPPEN OP DE RAILS.



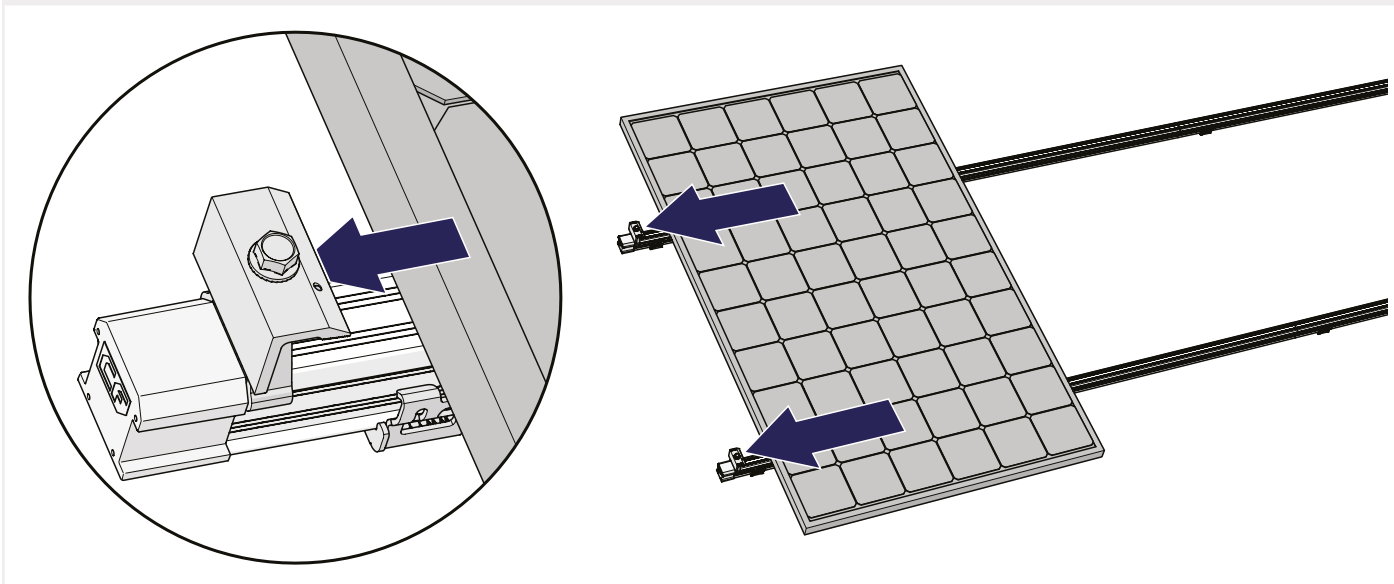
**4 KLIK DE CLICKFIT EVO 60 EINDKLEMMEN OP DE RAILS.**



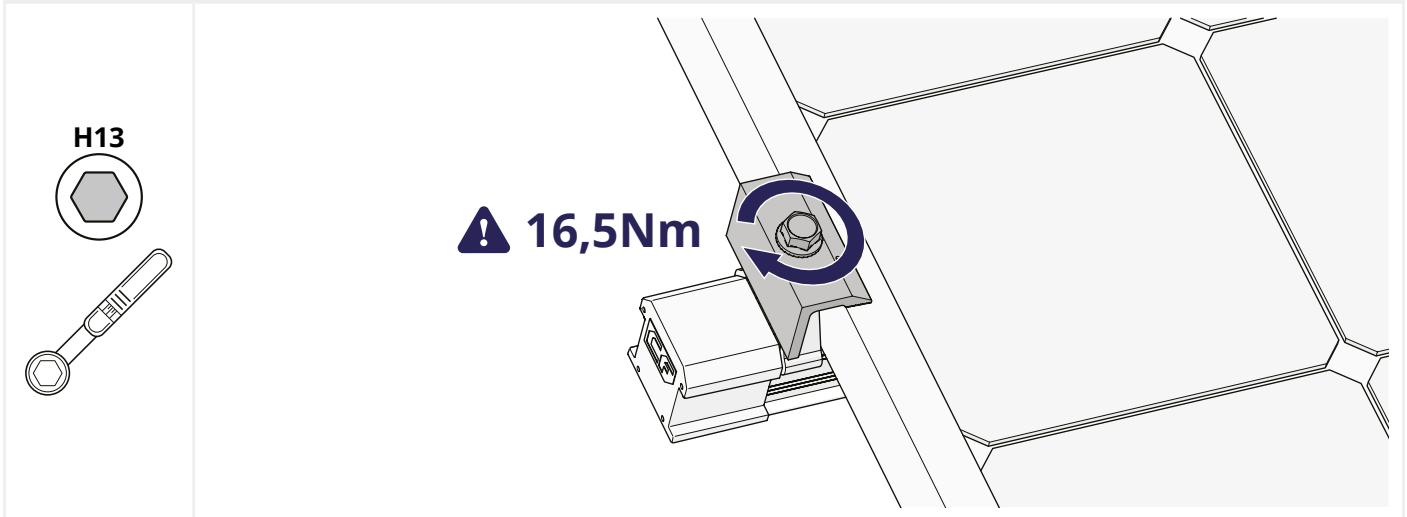
**5 OPTIEEEL: GELEID DE BEKABELING VAN HET ZONNEPANEEL DOOR DE KLIKVERBINDINGEN.**



**6 PLAATS HET PANEEL OP DE RAILS EN SCHUIF HET PANEEL TEGEN DE KLEMMEN AAN.**

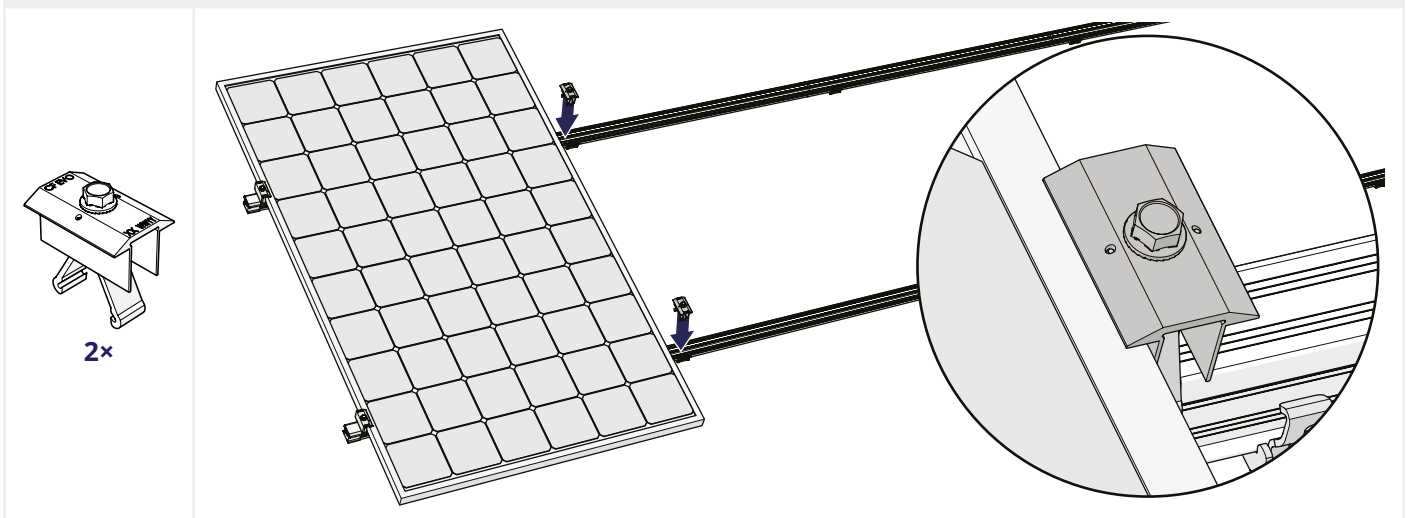


**7 DRAAI DE SCHROEF VAN DE EINDKLEMMEN AAN OM HET PANEEL VAST TE ZETTEN. GEBRUIK EEN MOMENT VAN 16.5 NM.**



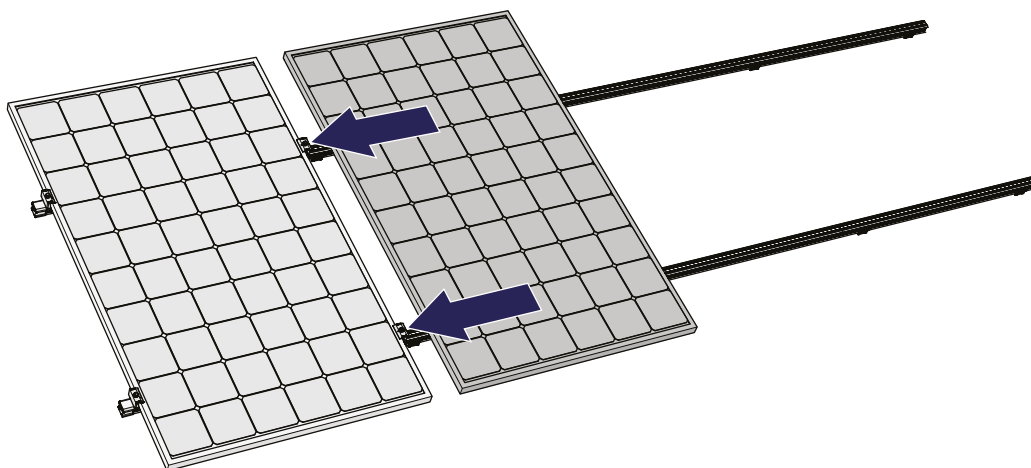
## 2 DE VOLGENDE PANELEN MONTEREN

**1 KLIK DE 60 MM TUSSENKLEMMEN OP DE RAILS.**

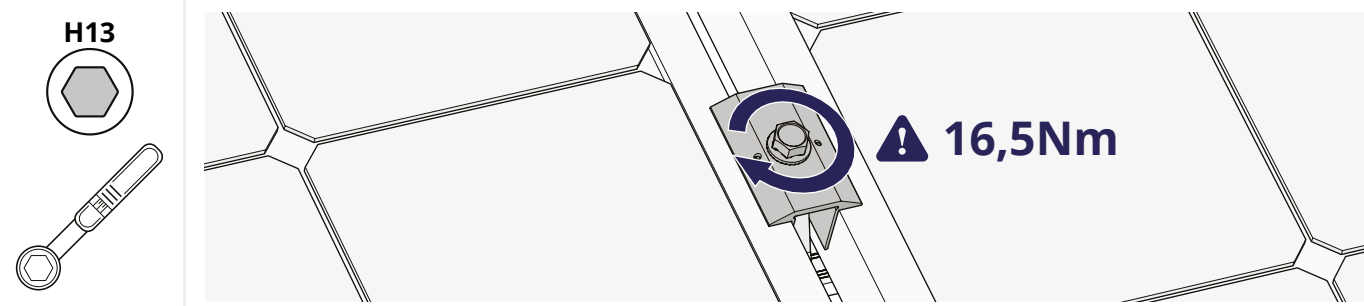


Optioneel: Herhaal stappen 1.1. en 1.2.: Klik de montagehulpen op het paneel en Klik de kabels van het paneel vast in de kabelklem.

## 2 PLAATS HET VOLGENDE PANEEL OP DE RAILS EN SCHUIF HET PANEEL TEGEN DE KLEMMEN AAN.



## 3 DRAAI DE SCHROEF VAN DE MIDDENKLEMMEN AAN OM HET PANEEL VAST TE ZETTEN. GEBRUIK EEN MOMENT VAN 16.5 NM.



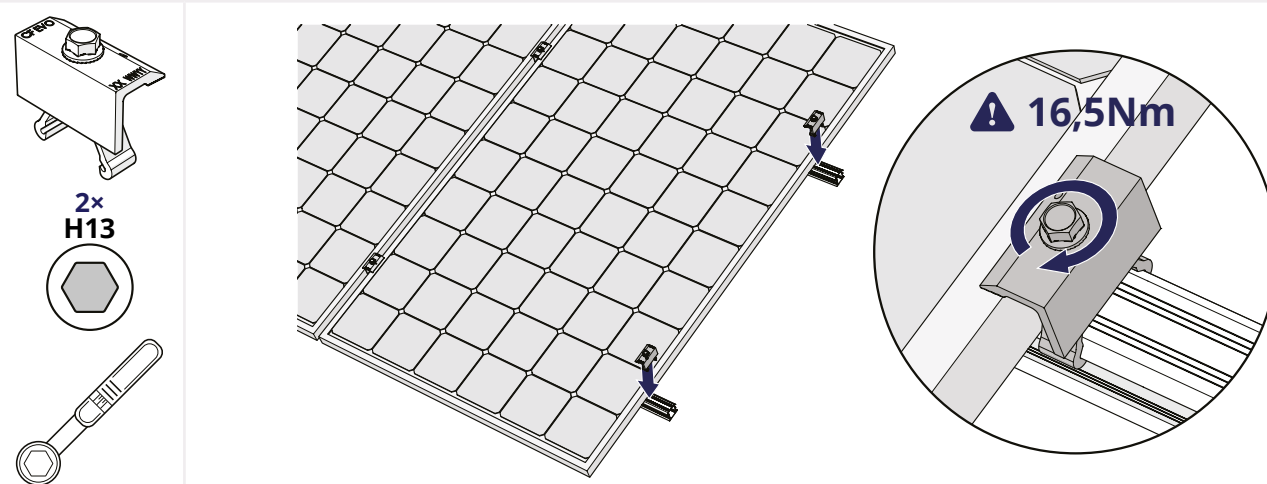
Herhaal de stappen in dit hoofdstuk voor alle panelen van de rij.

## 3 HET LAATSTE PANEEL MONTEREN

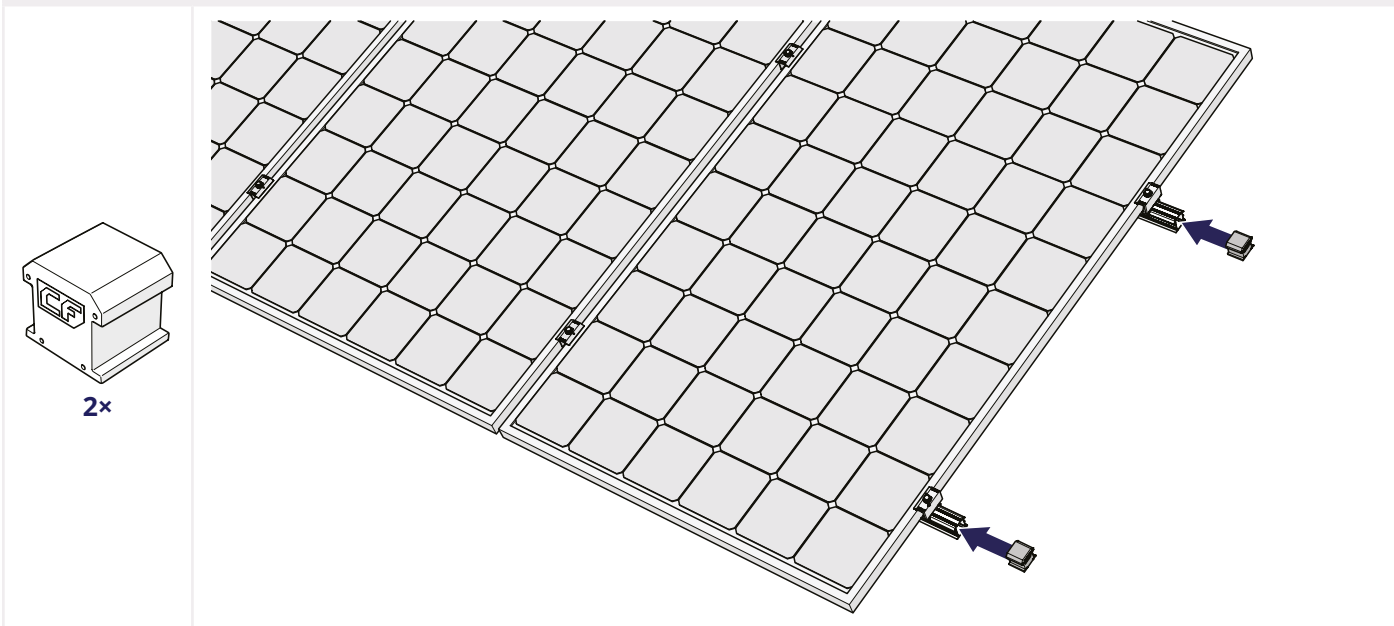
Optioneel: Herhaal stappen 1.1. en 1.2.: Klik de montagehulpen op het paneel en klik de kabels van het paneel vast in de kabelklem.

### 1 KLIK DE CLICKFIT EVO 60 EINDKLEMMEN OP DE RAILS.

### 2 DRAAI DE SCHROEF VAN DE EINDKLEMMEN AAN OM HET PANEEL VAST TE ZETTEN. GEBRUIK EEN MOMENT VAN 16.5 NM.



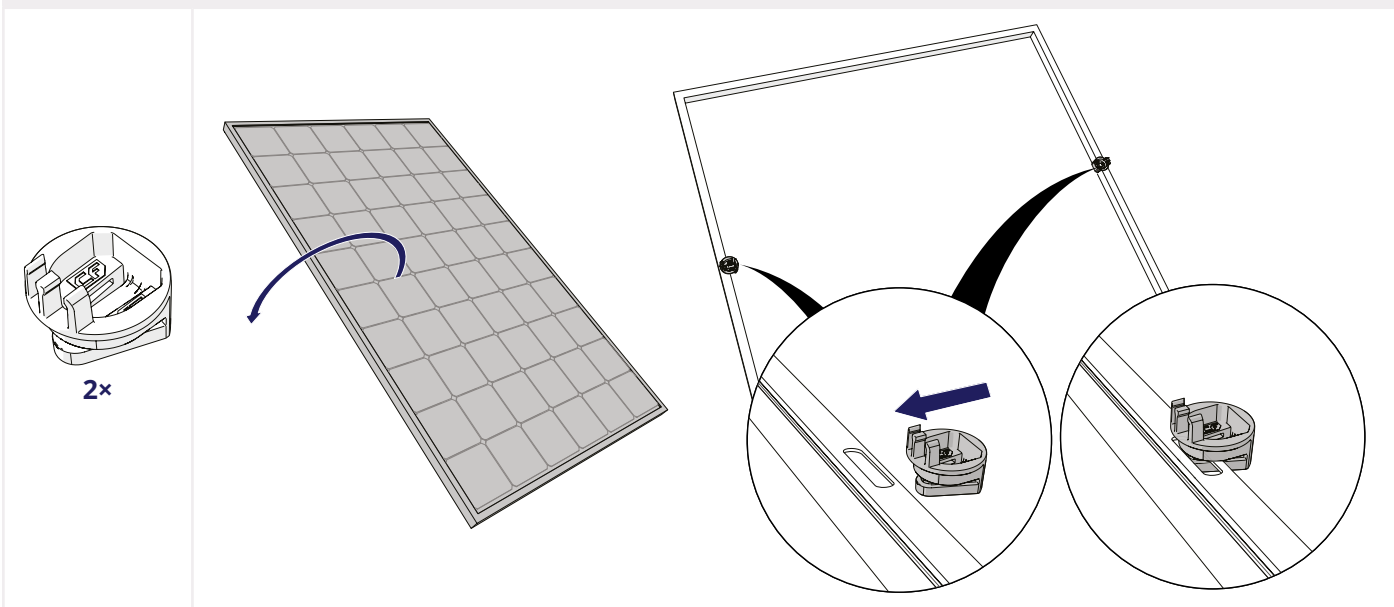
### 3 SCHUIF DE EINDKAPPEN OP DE RAILS.



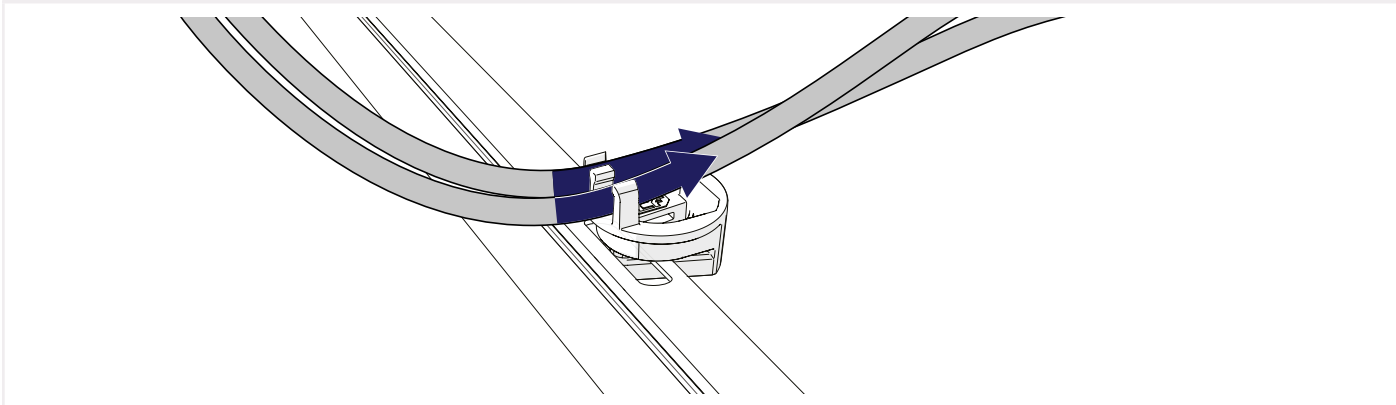
## ZONNEPANELEN MONTEREN MET 35MM PANEELKLEMMEN

### 1 HET EERSTE PANEEL MONTEREN

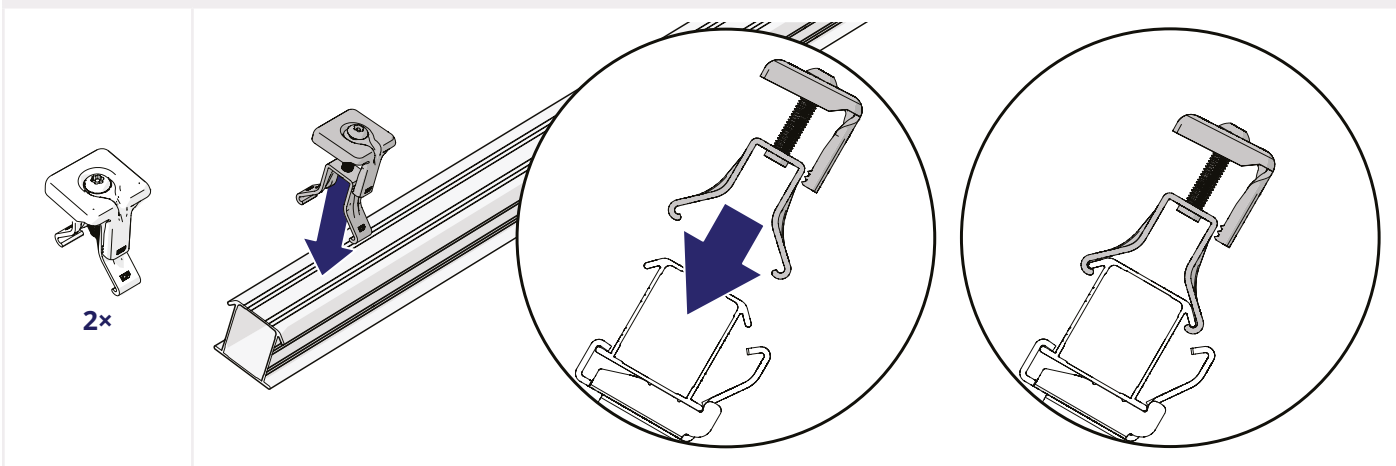
#### 1 OPTIONEEL: KLIK DE MONTAGEHULPEN OP HET PANEEL.



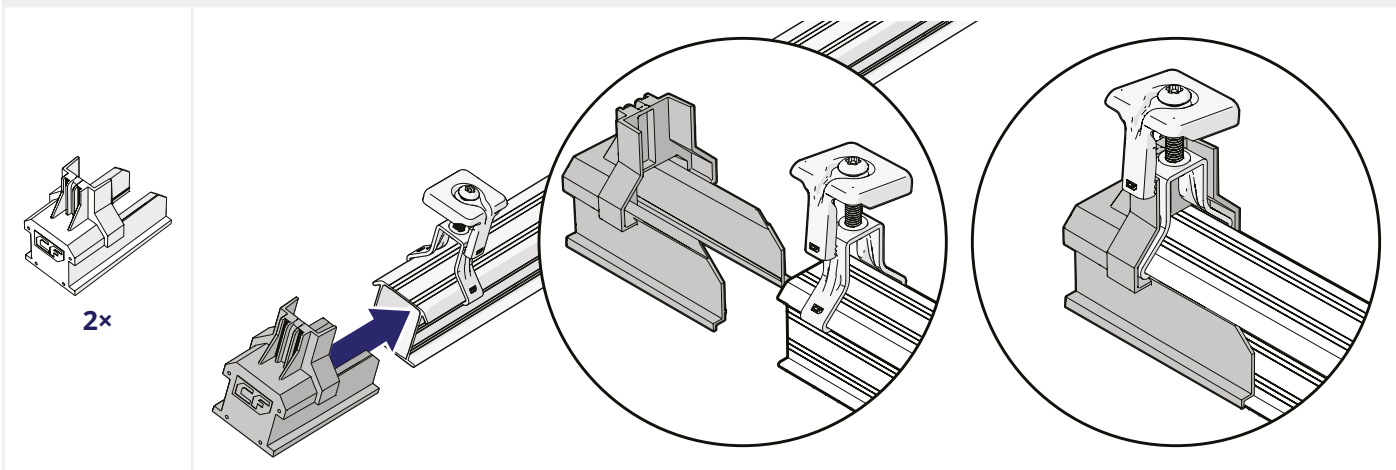
**2 OPTIONEEL: KLIK DE KABELS VAN HET PANEEL VAST IN DE KABELKLEM.**



**3 KLIK DE 35MM MODULEKLEM OP DE RAILS.**

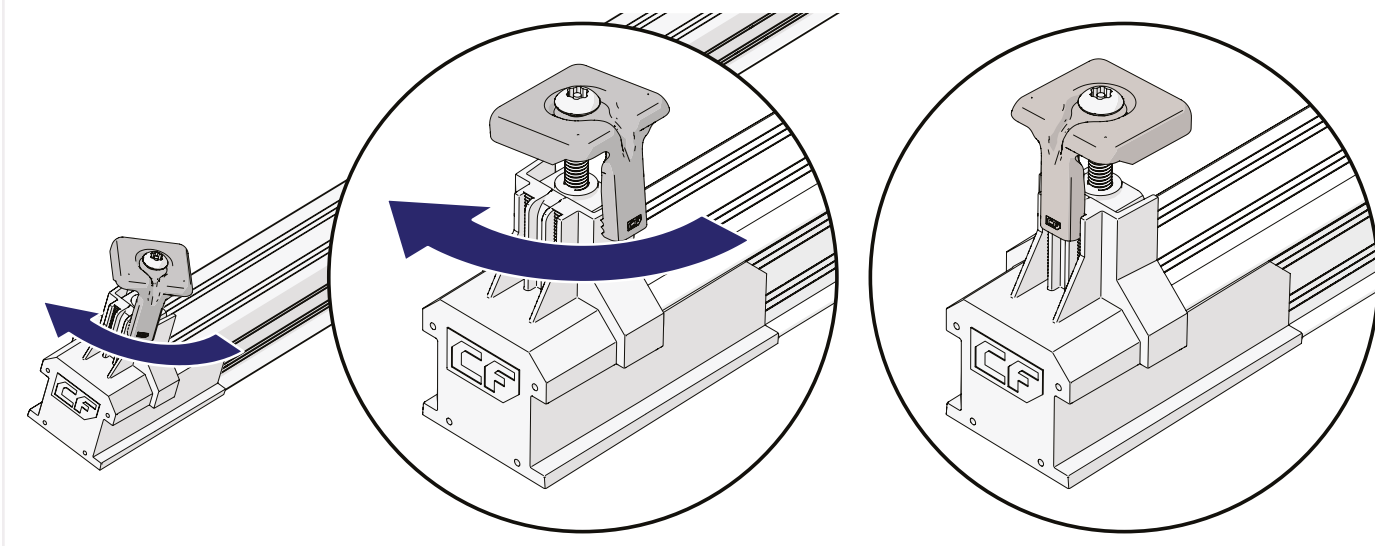


**4 SCHUIF DE EINDKAPPEN OP DE RAILS.**

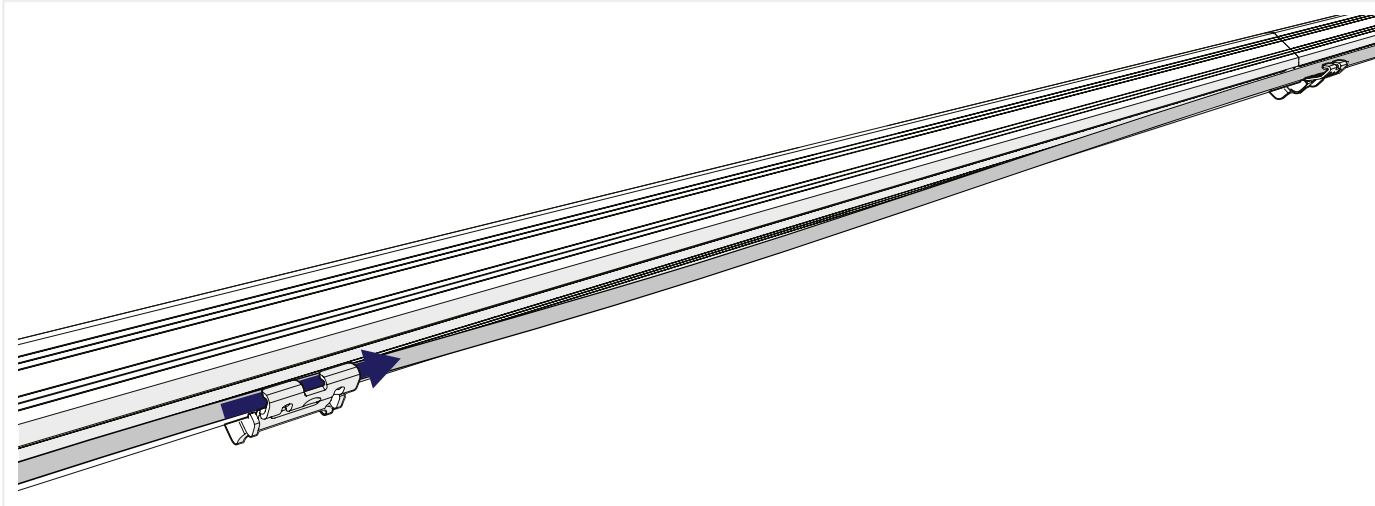




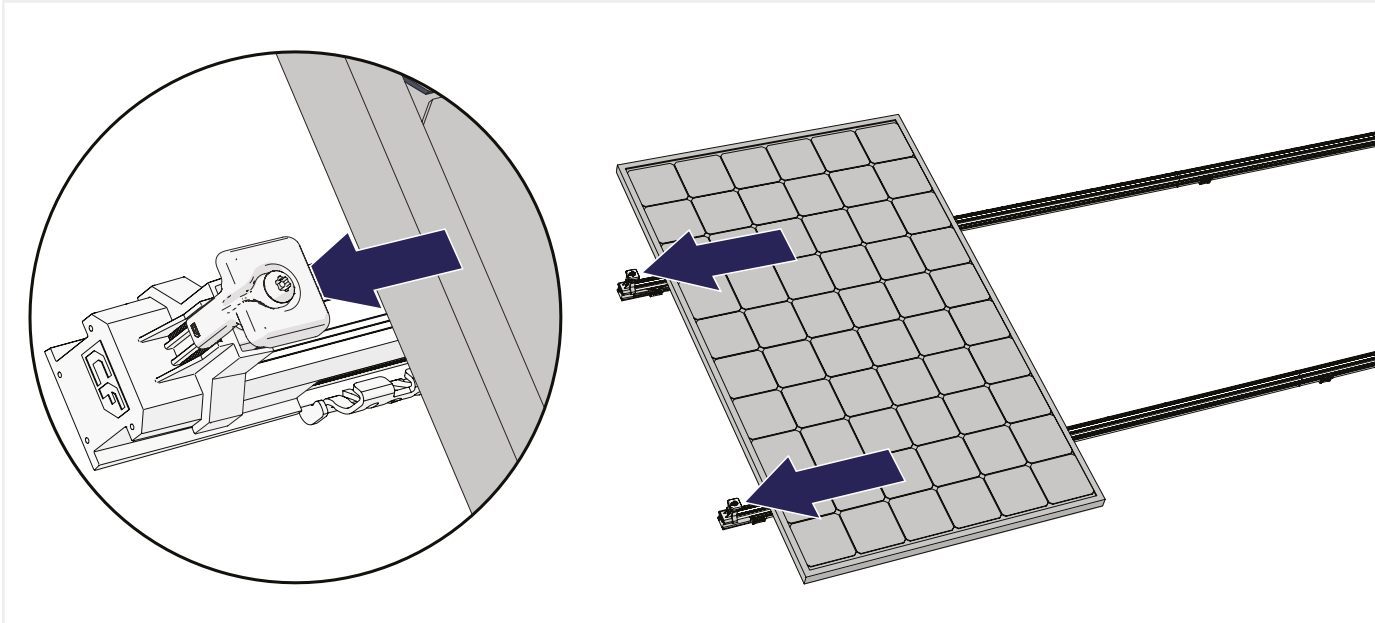
**5 DRAAI HET BOVENSTE DEEL VAN DE MODULEKLEM OVER DE EINDKAP.**



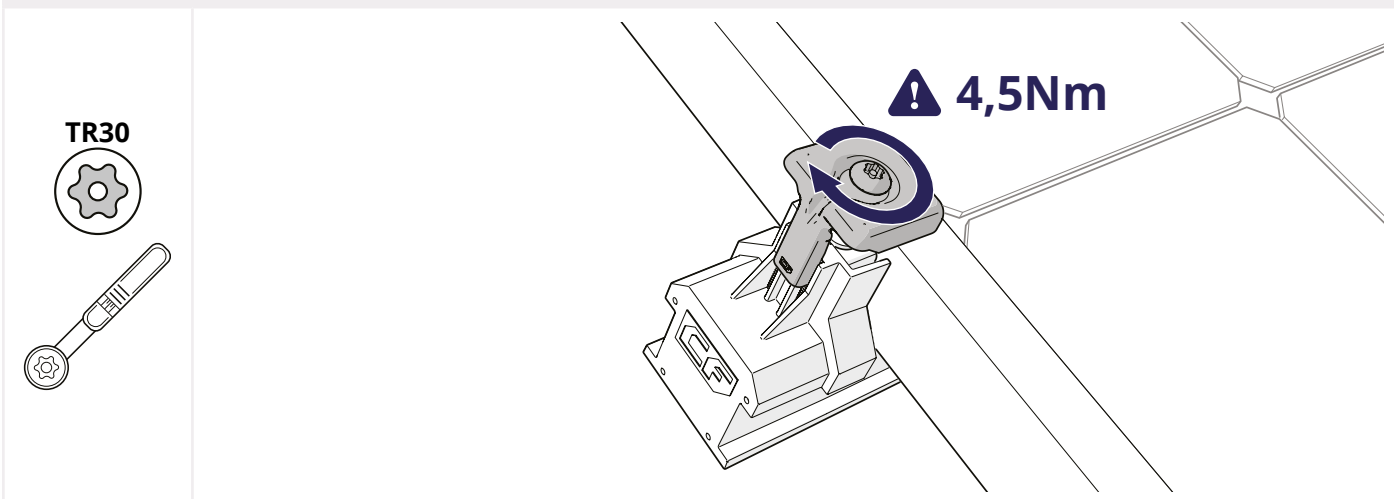
**6 OPTIONEEL: GELEID DE BEKABELING VAN HET ZONNEPANEEL DOOR DE KLIKVERBINDINGEN.**



**7 PLAATS HET PANEEL OP DE RAILS EN SCHUIF HET PANEEL TEGEN DE KLEMMEN AAN.**



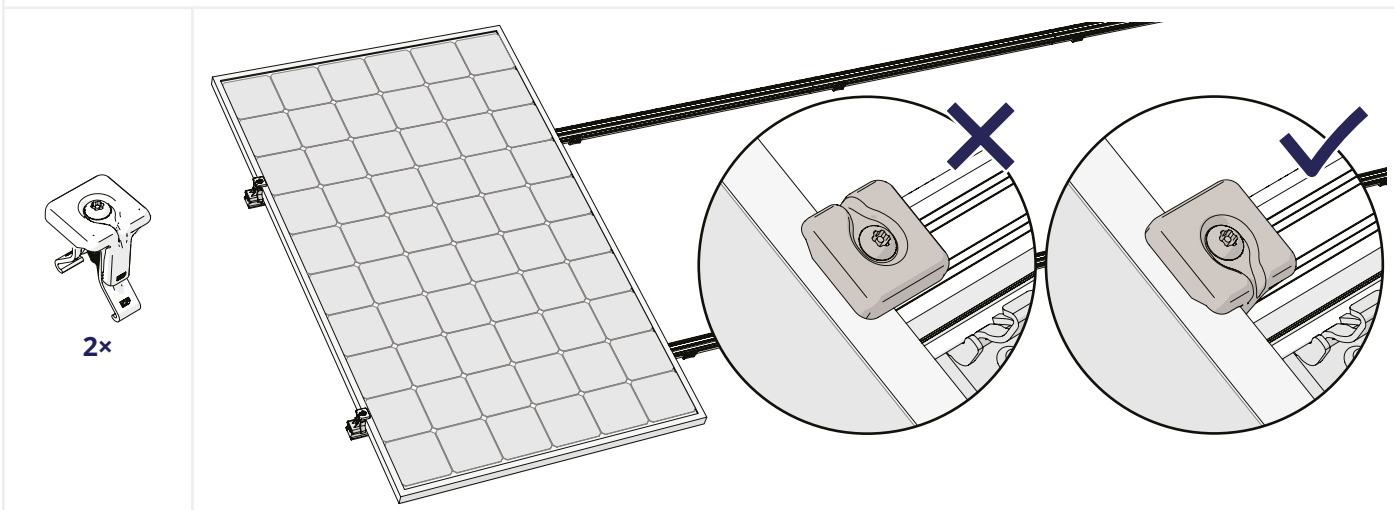
**8 SCHROEF DE KLEMMEN VAST OP HET PANEEL. GEBRUIK EEN AANDRAAIMOMENT VAN 4,5 NM.**



**2 DE VOLGENDE PANELEN MONTEREN**

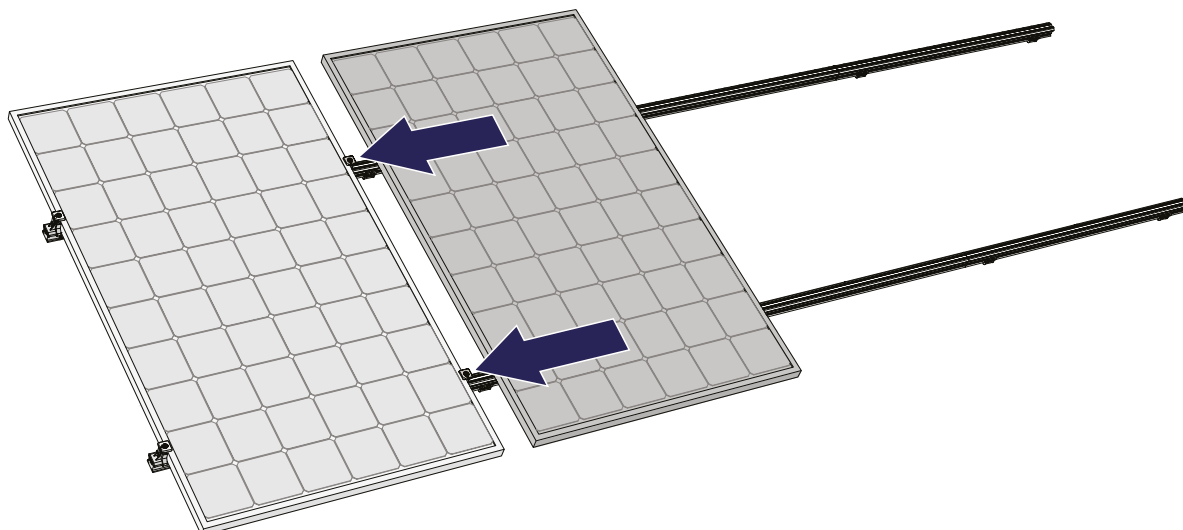
**1 KLIK DE UNIVERSELE MODULEKLEM OP DE RAILS.**

**i** Monteer de tussenklem met het afwateringsgeultje van de moduleklem naar beneden wijzend.

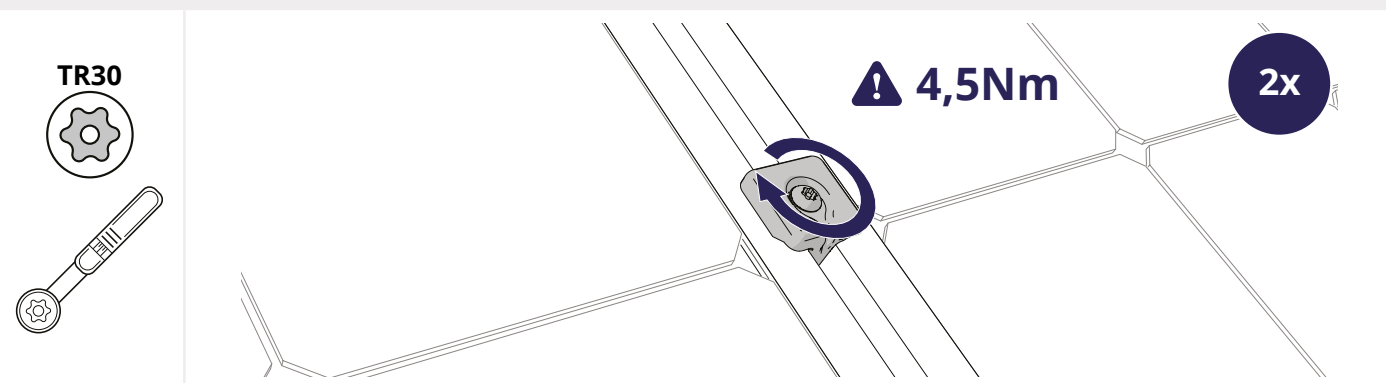



Optioneel: Herhaal stappen 1.1. en 1.2.: Klik de montagehulpen op het paneel en Klik de kabels van het paneel vast in de kabelklem.

## 2 PLAATS HET VOLGENDE PANEEL OP DE RAILS EN SCHUIF HET PANEEL TEGEN DE KLEMMEN AAN.





## 3 SCHROEF DE KLEMMEN VAST OP HET PANEEL. GEBRUIK EEN AANDRAAIMOMENT VAN 4,5 NM.



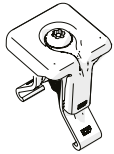
 Herhaal de stappen in dit hoofdstuk voor alle panelen van de rij.

## 3 HET LAATSTE PANEEL MONTEREN

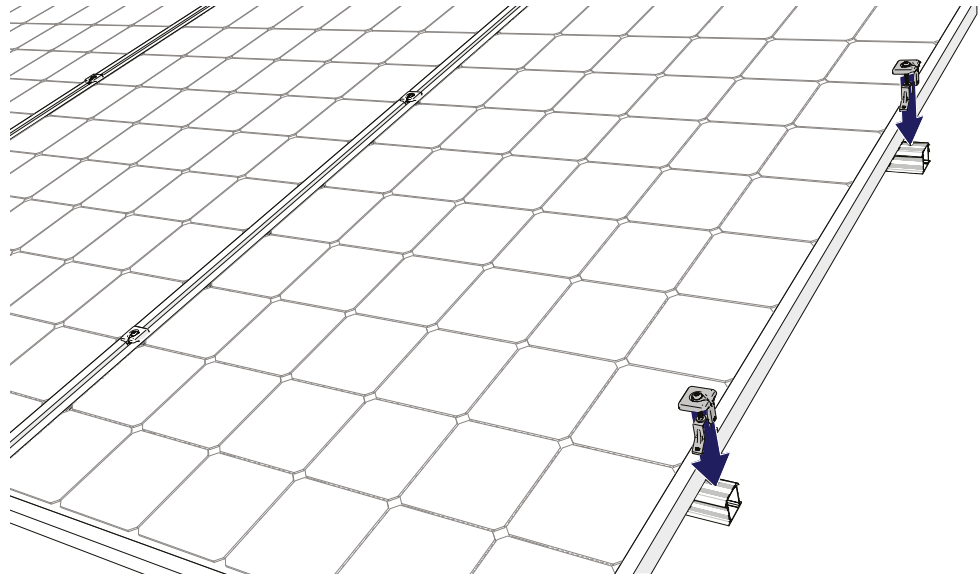
 Optioneel: Herhaal stappen 1.1. en 2.: Klik de montagehulpen op het paneel en klik de kabels van het paneel vast in de kabelklem.

 Herhaal stap 2.2. Plaats het volgende paneel op de rails en schuif het paneel tegen de klemmen aan.

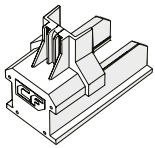
#### 4 KLIK DE UNIVERSELE MODULEKLEM OP DE RAILS.



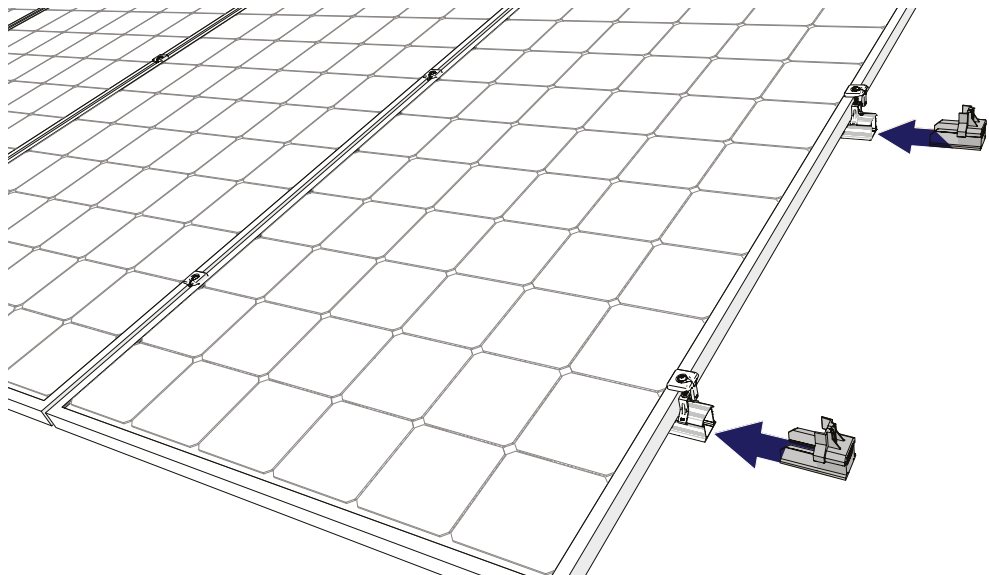
2x



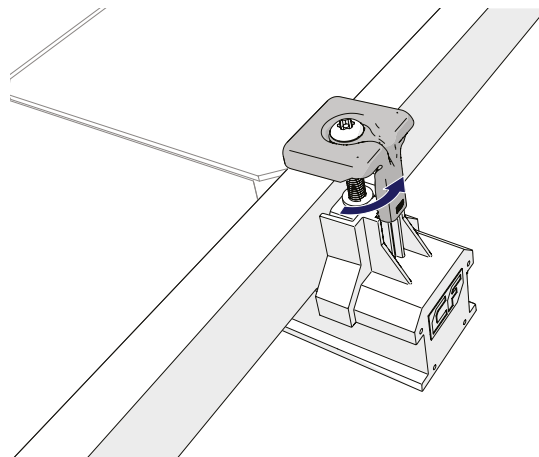
#### 5 SCHUIF DE EINDKAPPEN OP DE RAILS.



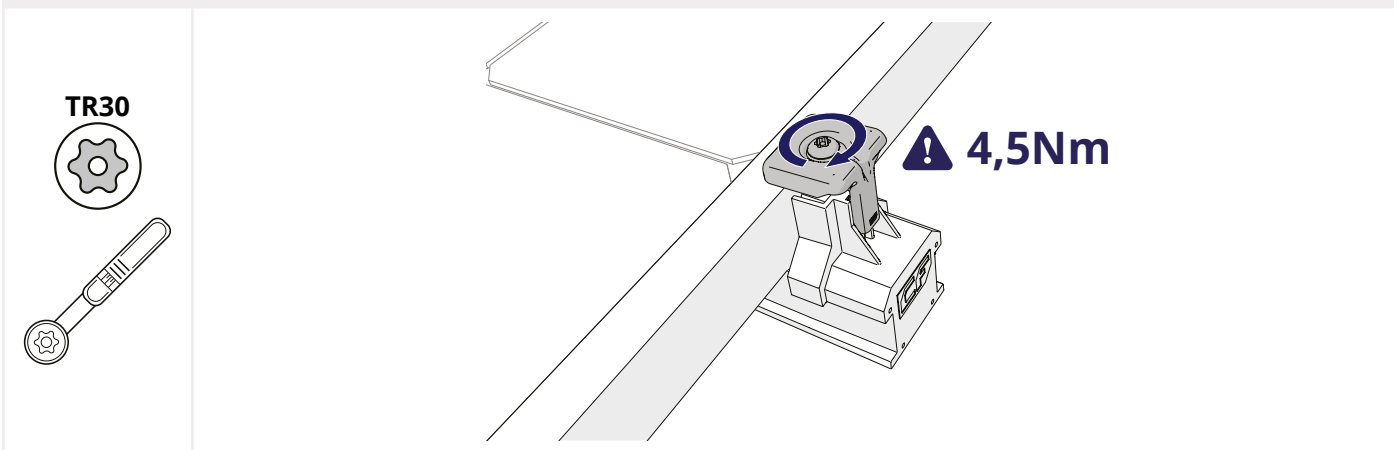
2x



#### 6 DRAAI HET BOVENSTE DEEL VAN DE MODULEKLEM OVER DE EINDKAP.



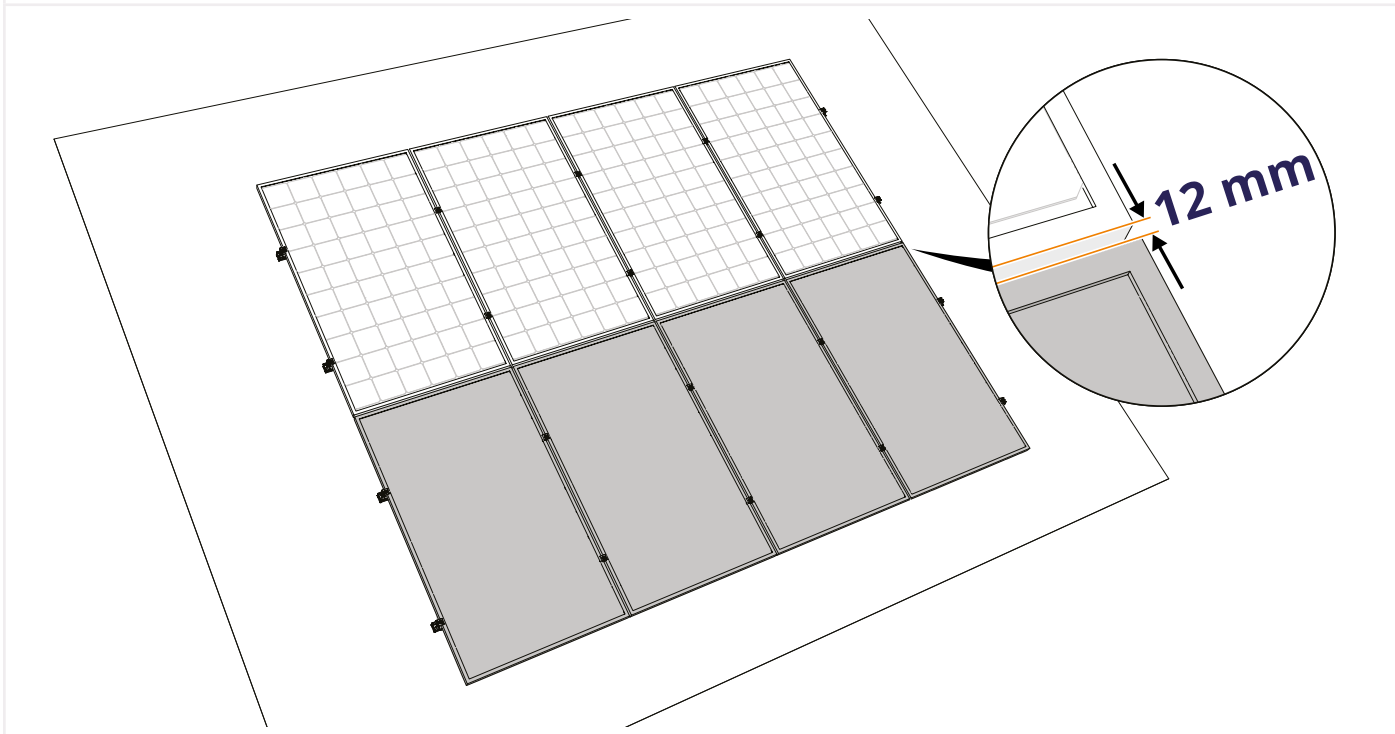
## 7 SCHROEF DE KLEMMEN VAST OP HET PANEEL. GEBRUIK EEN AANDRAAIMOMENT VAN 4,5 NM.



## 4 MEERDERE RIJEN MONTEREN

### 1 MONTEER ELKE VOLGENDE RIJ TEGEN DE VOORGAANDE RIJ

- i** Houd altijd minimaal 12 mm ruimte tussen elke rij panelen in het geval van horizontale rails, of elke kolom panelen in het geval van verticale rails.
- i** Volg altijd het projectplan uit de calculator.



## DEMONTAGE EN RECYCLING

### ALGEMEEN

Volg altijd de lokale wet- en regelgeving bij het demonteren en recyclen van het montagesysteem.





**BUILDING VALUE <sup>+</sup> FOR  
SOLAR PROFESSIONALS**

**Esdec**

Londenstraat 16  
7418 EE Deventer  
The Netherlands

☎ +31 850 702 000

✉ info@esdec.com

[www.esdec.com](http://www.esdec.com)

260924