

ESDEC

INNOVATIVE MOUNTING SYSTEMS



MEDITERRANE
DAKPAN



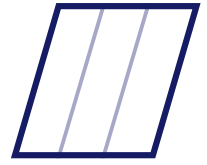
GOLFPLATEN DAK



STAALDAK



BITUMEN



EPDM



HANDLEIDING
CLICKFIT EVO
STOKSCHROEF

CLICKFIT EVO

INHOUDSOPGAVE

Voorwoord	3
Over dit document	3
Overige relevante documenten	3
Aarding en binding	3
Gebruikte symbolen in deze handleiding	3
Garantie en aansprakelijkheid	4
Garantie	4
Aansprakelijkheid	4
Productinformatie	4
Bedoeld gebruik	4
Onbedoeld gebruik	4
Compatibele flensafmetingen van zonnepanelen	4
Specificaties	5
Systeem en toepassing	6
Onderdelen	6
Toepassing	7
Veiligheid	8
Persoonlijke veiligheidsuitrusting	8
Veiligheidswaarschuwingen en -voorschriften	8
Installatie	9
Vorbereiding	9
Aandraaimomenten	9
Montagerails voorbereiden en dimensioneren	12
De stokschroeven plaatsen	13
De montagerails bevestigen	18
Optioneel: de MLPE clips bevestigen	20
ClickFit EVO MLPE Clip Lichtgewicht	20
ClickFit EVO MLPE Clip Zwaargewicht	21
Zonnepanelen monteren met 60 mm paneelklemmen	22
Het eerste paneel monteren	22
De volgende panelen monteren	24
Het laatste paneel monteren	25
Zonnepanelen monteren met 35mm paneelklemmen	26
Het eerste paneel monteren	26
De volgende panelen monteren	30
Het laatste paneel monteren	31
Meerdere rijen monteren	34
Demontage en recycling	34
Algemeen	34

VOORWOORD

OVER DIT DOCUMENT

In deze handleiding vind je de installatie-instructies voor het ClickFit EVO montagesysteem voor zonnepanelen op Mediterrane dakpannen, daken met bitumen- of EPDM-dakbedekking, golfplaatdaken en stalen dakbedekking.

Het montagesysteem is geschikt voor het monteren van zonnepanelen in portrait- en landscape-opstelling.

Deze instructies zijn bedoeld om te worden uitgevoerd door gekwalificeerd technisch personeel.

Je kunt de laatste versie van deze handleiding downloaden via www.esdec.com.

OVERIGE RELEVANTE DOCUMENTEN

Bij het installeren van het ClickFit EVO montagesysteem heb je naast deze handleiding de volgende documenten nodig:

- Het projectplan, dat je kunt maken in de calculator op <https://www.esdec.com/nl/calculator>.
- De installatiehandleidingen van de zonnepanelen, omvormers en eventuele andere componenten.

Deze Esdec productlijn ClickFit EVO heeft een ETN-goedkeuring (Rapport d'Enquête de Technique Nouvelle)

Tijdens de installatie van het montagesysteem is het belangrijk om de installatiehandleiding, de installatiehandleiding van de componenten en de bijbehorende normen in acht te nemen om ongelukken te voorkomen. Besteed speciale aandacht aan (lokale) normen, voorschriften en wetgeving (onder andere):

- Bouwbesluit 2012 (per 2024: Besluit Bouwwerken Leefomgeving)
- NEN7250:2021 Bouwkundige aspecten zonne-energiesystemen
- NEN-EN 1990 Grondslagen van het constructief ontwerp
- NEN-EN 1991-1-3 Algemene belastingen – sneeuwbelasting
- NEN-EN 1991-1-4 Algemene belastingen – windbelasting
- NEN 1010:2020 Elektrische installaties voor laagspanning (HD-IEC 60364)
- NEN-EN-IEC 62305 Bliksembeveiliging
- Arboret en Arboregeling Veilig werken en arbeidsomstandigheden
- NEN 3140 Veilige bedrijfsvoering laagspanning installaties
- Checklist VCA Veilig werken op de werkvloer
- Richtlijn Steigers & Vollandis A-bladen ladders/steigers
- Gedragscode zon op woningen 2024




AARDING EN BINDING

Onze ClickFit EVO-systemen zijn VDE-gecertificeerd voor corrosie en binding. Volgens de elektrische norm HD-IEC 60364 – hoofdstuk 712 is functionele binding voor de isolatiecontrole van de omvormer noodzakelijk.

In de Esdec ClickFit EVO-serie wordt functionele binding bereikt door de EVO universele moduleklem voor de moduleframes en EVO-rails. De uiteindelijke functionele binding wordt gemaakt door een aparte bindingskabel correct op de EVO-rail te monteren en een adequate binding met de omvormer of aardingscontact.

Raadpleeg voor gedetailleerde instructies over aarding en verbinding de elektrische norm HD-IEC 60364 en eventuele plaatselijke voorschriften. Volg de instructies van de handleiding van de omvormer. Deze operatie moet worden uitgevoerd door een gecertificeerde elektricien.

GEBRUIKTE SYMBOLEN IN DEZE HANDLEIDING

	Waarschuwing!	Het niet opvolgen van deze instructie kan gevaarlijk letsel of grote schade aan het product tot gevolg hebben.
	Let op!	Het niet opvolgen van deze instructie kan letsel of schade aan het product tot gevolg hebben.
	Opmerking	Geeft nadruk aan een instructie.

GARANTIE EN AANSPRAKELIJKHEID

GARANTIE

Esdec biedt 20 jaar productgarantie. Garantie geldt volgens de garantievoorwaarden en algemene voorwaarden van Esdec. Deze zijn te vinden op de website www.esdec.com.

AANSPRAKELIJKHEID

De fabrikant aanvaardt geen enkele aansprakelijkheid voor schade of letsel veroorzaakt door het niet (strikt) naleven van de veiligheidsvoorschriften en -instructies in deze handleiding, dan wel door onachtzaamheid tijdens installatie van het in dit document vermelde product en de eventueel bijbehorende accessoires.

Esdec behoudt zich het recht voor dit document zonder verdere aankondiging aan te passen.

PRODUCTINFORMATIE

BEDOELD GEBRUIK

Het ClickFit EVO montagesysteem voor zonnepanelen op feldaken is bedoeld voor het monteren van zonnepanelen op schuine daken. Met dit montagesysteem kan je zonnepanelen zowel met de korte zijde onder (portrait), als met de lange zijde onder (landscape) installeren.

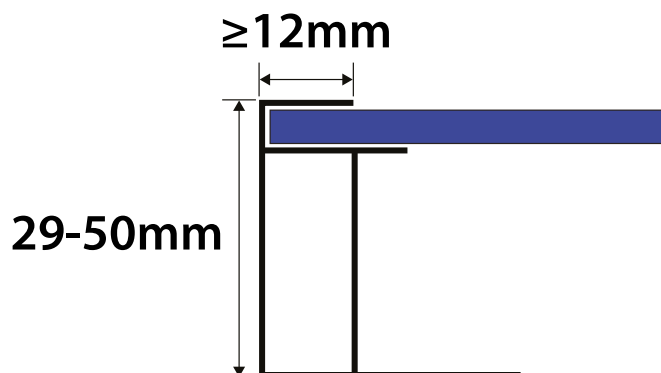
ONBEDOELD GEBRUIK

Het montagesysteem is niet geschikt voor gebruik op een ander type dak dan beschreven.

COMPATIBELE FLENSAFMETINGEN VAN ZONNEPANELEN

De universele moduleklem is geschikt voor zonnepanelen met een framehoogte tussen 29-50mm en een framebreedte van minimaal 12mm, waarbij voldoende klemkracht kan worden toegepast.

Controleer de documentatie van de leverancier van het zonnepaneel of het beoogde zonnepaneel bestand is tegen de belastingen en klemkracht.



SPECIFICATIES

Oriëntatie zonnepanelen	Portrait en landscape
Maximale oppervlakte zonnepanelen	3,92m ²
Maximale veldafmeting	Bij horizontale en verticale rails: 15m per segment
Rail uitsteekbereik	90-350mm
Dilatatie tussenruimte	125mm
Dakbedekking	<p>Bitumen (geïsoleerd en niet-geïsoleerd) EPDM (geïsoleerd en niet-geïsoleerd)</p> <p>! De thermische werking van enkele types EPDM- en bitumendakbedekking kan een negatieve uitwerking hebben op de waterafdichting, waardoor deze niet op elk dak kan worden gegarandeerd. Raadpleeg de leverancier van de dakbedekking om na te gaan of de ClickFit EVO stokschroeven kunnen worden toegepast zonder extra voorzieningen te treffen.</p>
	<p>Golfplaat</p> <p>! Op een golfplaatdak met golftype 177/51 (NEN EN 494) gebruik je de ClickFit EVO golfplaatbeugel (artikelnummer 1008090). Op www.esdec.com vind je de bijbehorende handleiding.</p>
	Mediterrane dakpannen
	Stalen dakbedekking
Dakconstructie	Gordingen
	Spanten
	Massieve onderconstructie
Dakhelling	<p>2-60°</p> <p>! Bij een hellingshoek van <10° wordt het zelfreinigende effect van het paneel beïnvloed.</p>
Maximale dakhoogte	i Afhankelijk van de Eurocode-richtlijnen en nationale aanvullingen. Gebruik de calculator om de mogelijkheden van jouw project te berekenen.
Randzone	30cm afstand van de nok, 30cm afstand van de zijkant van het dak en 30cm afstand van de dakgoot.

¹⁾ Verzeker u er vóór installatie van dat het paneelframe compatibel is met de ClickFit EVO moduleklemmen.

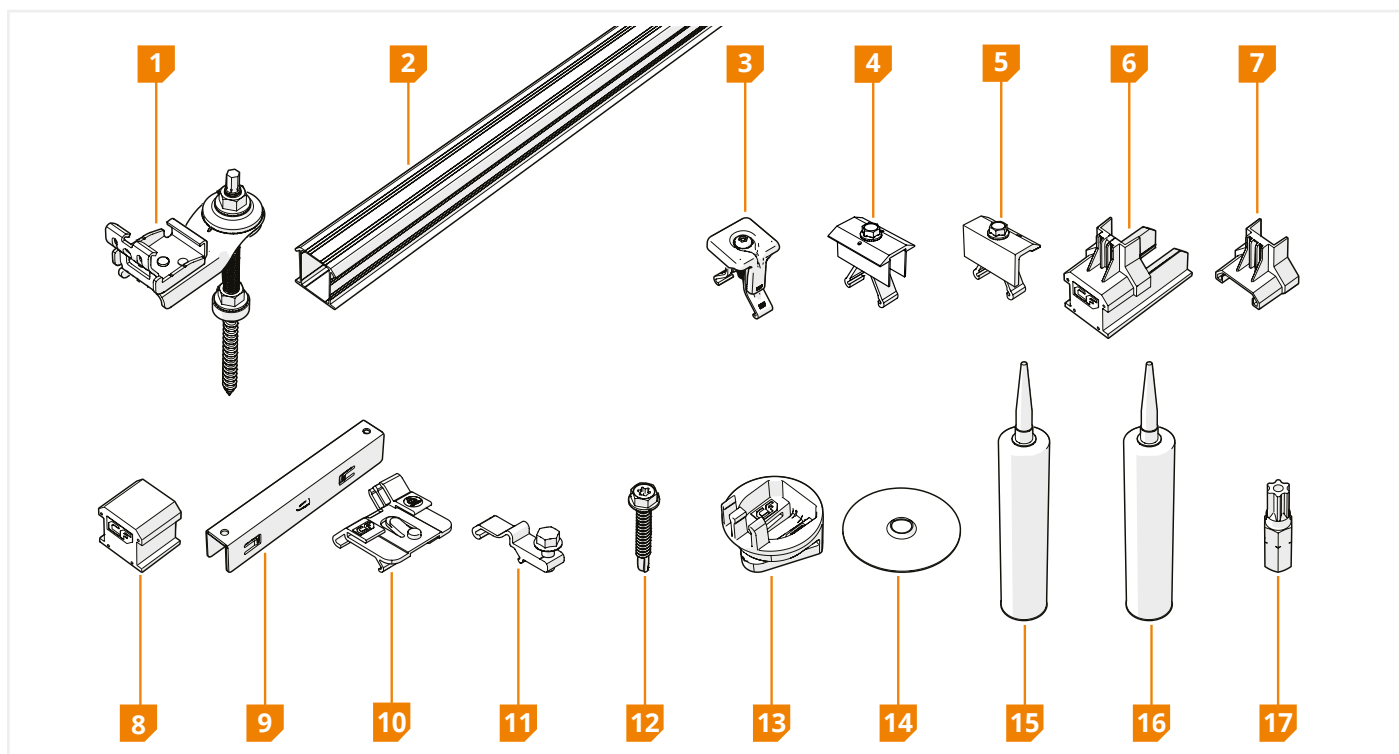
²⁾ Houd altijd rekening met de correcte maatregelen tegen vuurverspreiding en compartimentering. Dit kan invloed hebben op de segmentgrootte van de panelen.

! Vul de calculator in om zeker te zijn van de keuze van het juiste systeem voor de terreincategorie, sneeuwlast en windzone die voor jouw project van toepassing is.

i Afhankelijk van het dak en de berekening in de calculator kun je meerdere segmenten met zonnepanelen naast of onder elkaar leggen. Laat altijd minimaal 12mm ruimte vrij tussen de segmenten in verband met het uitzetten van het dak.

i Heeft jouw project andere specificaties dan deze, neem dan contact op met Esdec.

1 ONDERDELEN



ONDERDEEL	ARTIKELNUMMER
1 ClickFit EVO Stokschroef	100801 _
2 ClickFit EVO Montagerail	10081 _ _
3 ClickFit EVO Moduleklem	1008020(-B)
4 ClickFit EVO 60 Middenklem Zwart	1008021-B
5 ClickFit EVO 60 Eindklem Zwart	1008022-B
6 ClickFit EVO 35 Montagerail Eindkap	1008060(-B)
7 ClickFit EVO 35 Eindklemsteun	1008065(-B)
8 ClickFit EVO Eindkap zonder eindklemsteun	1008066(-B)

ACCESSOIRE	ARTIKELNUMMER
9 ClickFit EVO Montagerail koppelstuk	1008061
10 ClickFit EVO MLPE Clip Lichtgewicht	1008067
11 ClickFit EVO MLPE Clip Zwaargewicht	1008068
12 ClickFit EVO Zelfborende schroef 6,3x42mm SW10/T30	1003016
13 ClickFit EVO montagehulp set	1008064
14 Stokschroef onderlegschiif RVS 80mm	1003070
15 Kit voor bitumendakbedekking	
16 Kit voor EPDM-dakbedekking	
17 ClickFit EVO Schroefbit Torx 30	1008069

i Controleer of de juiste onderdelen in de juiste aantallen aanwezig zijn aan de hand van het projectplan uit de calculator.

2 TOEPASSING

i Bepaal met de calculator de juiste railoriëntatie van je project. De calculator houdt o.a. rekening met het type dakbedekking en de onderconstructie van het dak.


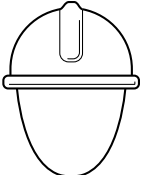



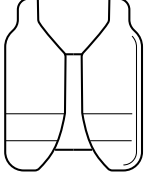

- 1 Controleer het type dak en het type dakconstructie. Is het een dak met gordingen of spanten, of met een massieve onderconstructie?
- 2 Zoek in de tabel het type dakbedekking van je project.
- 3 Kijk in de tabel welke oriëntatie van de zonnepanelen en rails wordt voorgeschreven.

DAKBEDEKKING	SPANTEN	GORDINGEN	MASSIEVE ONDERCONSTRUCTIE
BITUMEN GEÏSOLEERD	Portrait panelen en horizontale rails	Landscape panelen en verticale rails	Portrait panelen en horizontale rails Landscape panelen en verticale rails
BITUMEN ONGEÏSOLEERD	x	x	Portrait panelen en horizontale rails Landscape panelen en verticale rails
EPDM (GEÏSOLEERD EN NIET-GEÏSOLEERD)	x	x	Portrait panelen en horizontale rails Landscape panelen en verticale rails
MEDITERRANE DAKPANNEN	x	x	Portrait panelen en horizontale rails Landscape panelen en verticale rails
GOLFPLAAT	x	Portrait panelen en horizontale rails Landscape panelen en verticale rails	x
STAALDAK TRAPEZIUM	x	Landscape panelen en verticale rails	x
STAALDAK GOLFPLAAT	x	Landscape panelen en verticale rails	x
STALEN DAKPANPLAAT	Portrait panelen en horizontale rails	Landscape panelen en verticale rails	Portrait panelen en horizontale rails Landscape panelen en verticale rails

Zorg ervoor dat het schroefdraadgedeelte van de stokschroef minimaal 50 mm in de onderconstructie wordt ingebracht zonder er doorheen te steken.

VEILIGHEID

1 PERSOONLIJKE VEILIGHEIDSUITRUSTING

						
Gehoorbescherming	Veiligheids-helm	Veiligheidsbril	Mondmasker	Veiligheids-handschoenen	Veiligheidskle-ding	Veiligheids-schoenen

2 VEILIGHEIDSWAARSCHUWINGEN EN -VOORSCHRIFTEN

Waarschuwing!





- ⚠ Voer de installatie altijd uit met minimaal twee vakbekwame personen.
- ⚠ Gebruik geen onderdelen van andere montagesystemen.
- ⚠ Laat geen onderdelen weg.
- ⚠ Werk altijd volgens de geldende voorschriften voor het werken op daken.
- ⚠ Voer de installatie niet uit bij harde wind, of wanneer het dak glad of nat is.
- ⚠ Werk op het dak altijd met valbeveiliging en zo nodig met vangnetten en randbeveiliging.
- ⚠ Ga nooit in de dakgoot staan.
- ⚠ Gebruik altijd een tilhulp of hijsinstallatie bij het verplaatsen van zwaar materiaal.
- ⚠ Plaats een ladder altijd op een stevige en stabiele ondergrond.

Let op!

- ⚠ Loop zo min mogelijk op het dak. Gebruik een hoogwerker, een ladder of een andere oplossing.
- ⚠ Loop nooit op het systeem of op de zonnepanelen.

1 VOORBEREIDING

1 CONTROLEER HET DAK.

-  Het dak is in goede conditie.
-  De dakconstructie heeft voldoende draagcapaciteit om de installatie te dragen, rekening houdend met wind- en sneeuwbelasting.
-   De thermische werking van enkele types EPDM- en bitumendakbedekking kan een negatieve uitwerking hebben op de waterafdichting, waardoor deze niet op elk dak kan worden gegarandeerd. Raadpleeg de leverancier van de dakbedekking om na te gaan of de ClickFit EVO stokschroeven kunnen worden toegepast zonder extra voorzieningen te treffen.

2 CONTROLEER HET PROJECTPLAN EN DE ONDERDELEN.


-  Controleer het projectplan. Is er geen projectplan? Maak het voorafgaand aan de installatie in de online calculator.
-  Controleer of alle onderdelen aanwezig zijn (pagina 5).
-  Bepaal de positie van de stokschroeven. Gebruik de gordingen of spanten als die aanwezig zijn.

3 LEG HET BENODIGDE GEREEDSCHAP KLAAR.

				
Stift of krijt	Borstel	Rolmaat	Ijzerzaag	Waterpomptang
				
Accuschroefmachine	Momentsleutel	Ratel met zeskantdop S13	Steeksleutel (2x)	Kitspuit

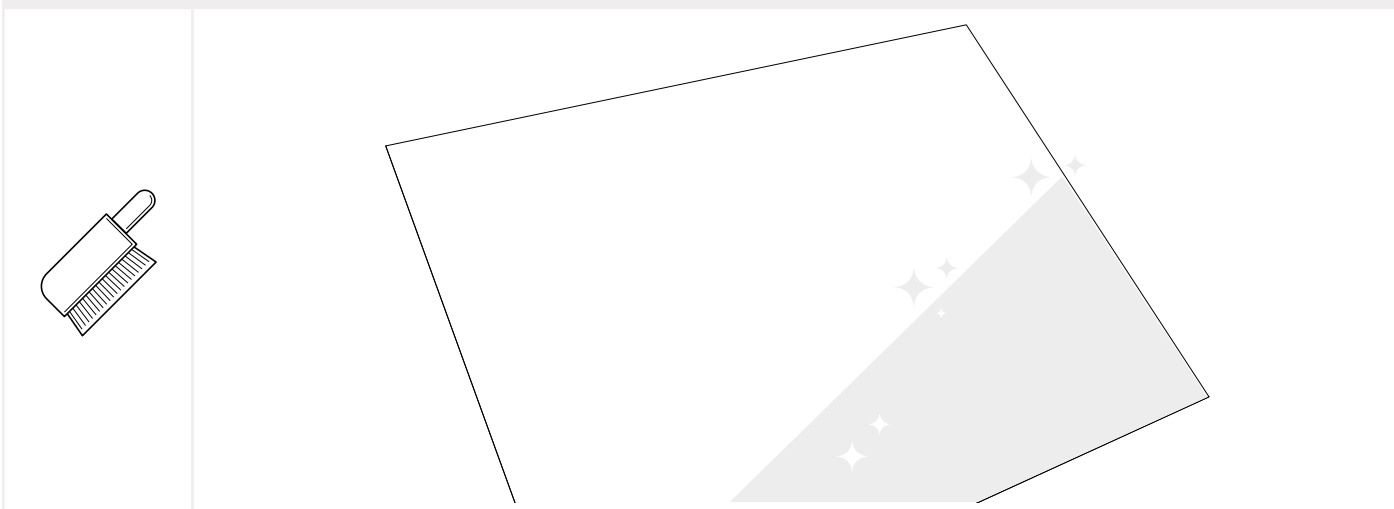
	Stokschroef M10	Stokschroef M12
Doorboren dakbedekking	12,5mm	14mm
Voorboren dakconstructie	5mm	7mm
Zeskantdop	S7	S10
Steeksleutel	S15	S19

AANDRAAIMOMENTEN






-  Gebruik altijd een momentsleutel. Zorg ervoor dat het schroefbit correct en volledig in de schroef is geplaatst bij het aandraaien in verband met het hoge aandraaimoment.

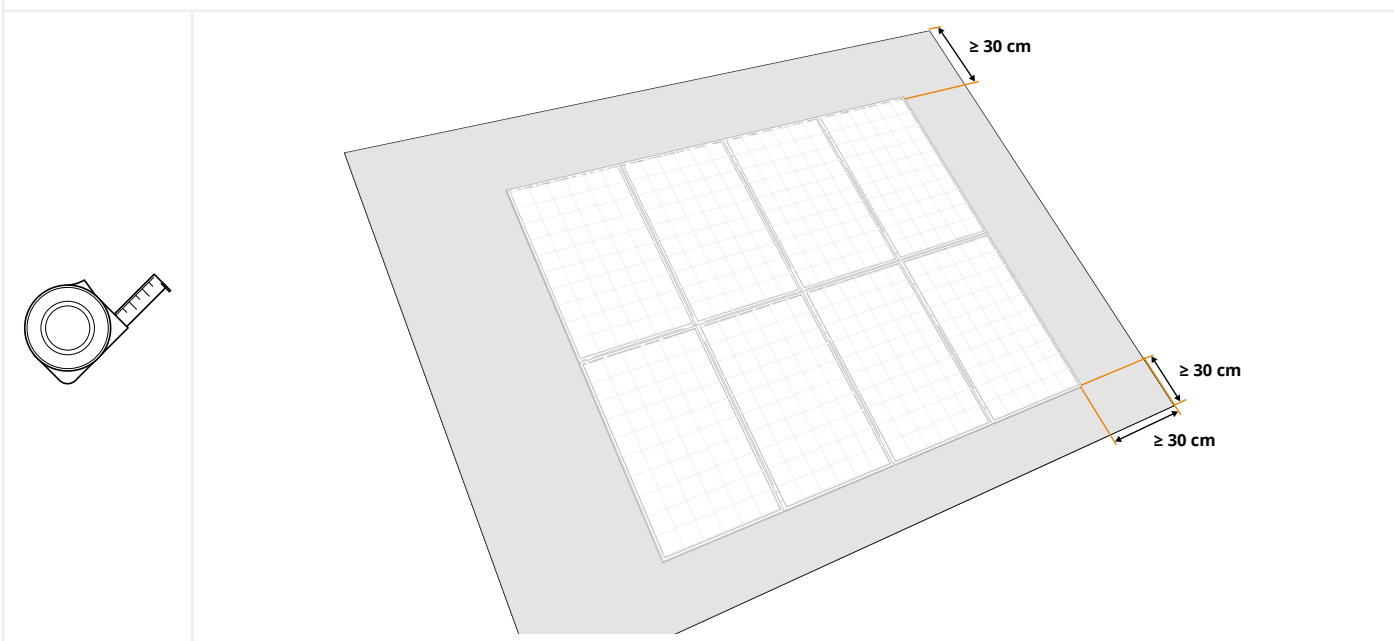
Schroef	Aandraaimoment
ClickFit EVO Moduleklem	4,5 Nm
Montageschroef voor verticale rail	1 Nm
ClickFit EVO MLPE Clip Zwaargewicht	8-12 Nm
ClickFit EVO 60 Eindklem Zwart	16,5 Nm
ClickFit EVO 60 Middenklem Zwart	16,5 Nm

4 MAAK HET DAK SCHOON.



5 BEPAAL DE POSITIE VAN DE ZONNEPANELEN OP HET DAK

-  Houd rekening met de (lokale) brandvoorschriften voor fotovoltaïsche installaties. Om het risico op branduitbreiding te beperken, dienen de brandcompartimenten van het object te worden gerespecteerd. De FV-installatie mag niet over brandscheidingswanden worden geplaatst en er moet een minimale afstand van 30 cm worden aangehouden. Ook is het verstandig om ruimte te houden ten opzichte van dakramen, lichtbollen, hoeken en mogelijke brandgevaaren.
-  Stel een projectplan op met de ESDEC calculator en houd je aan de richtlijnen ervan. Ga naar de calculator op calculator.eu.esdec.com
-  De afstand van de zonnepanelen tot de nok en de goot moet minimaal 30 cm zijn.
-  De afstand van zonnepanelen tot de zijkant van het dak moet minimaal 30 cm zijn.
-  Houd rekening met zoninval en schaduw gedurende het hele jaar. Pas eventueel power optimizer of micro invertor toe om het maximale uit uw installatie te halen.

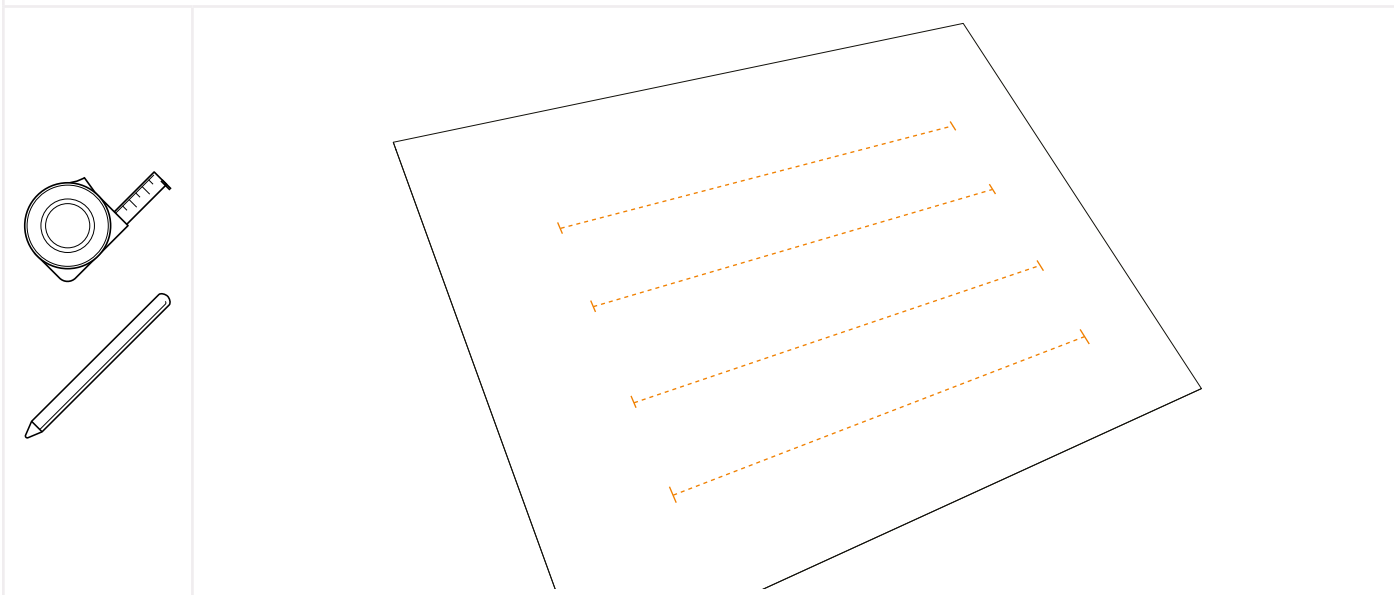


6 TEKEN DE LIJNEN EN DE EINDPUNTEN VOOR DE MONTAGERAILS AF

- i** Raadpleeg het projectplan voor de positie van de montagerails voor jouw paneel.
- i** Rail lengtes vind je terug in het projectplan.

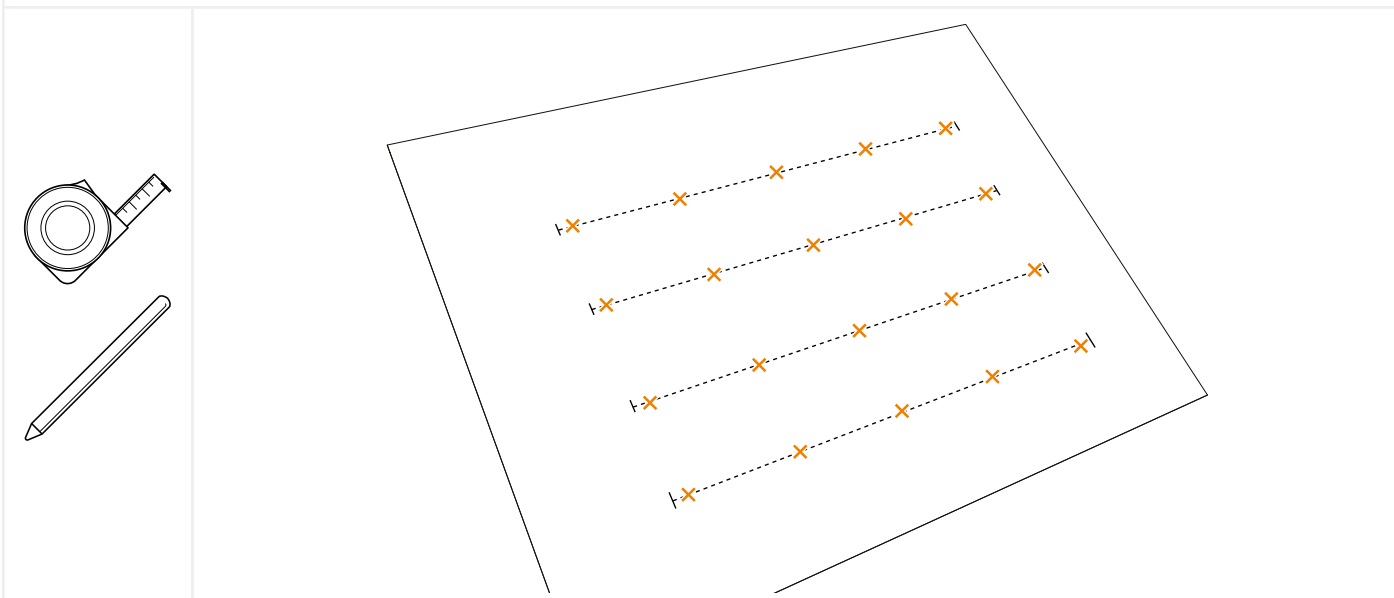
Voor montage in landscape-oriëntatie moeten de montagerails op ongeveer $\frac{1}{4}$ van de korte zijden van het paneel worden geplaatst.

Voor montage in portretoriëntatie moeten de montagerails op ongeveer $\frac{1}{4}$ van de lange zijden van het paneel worden geplaatst.



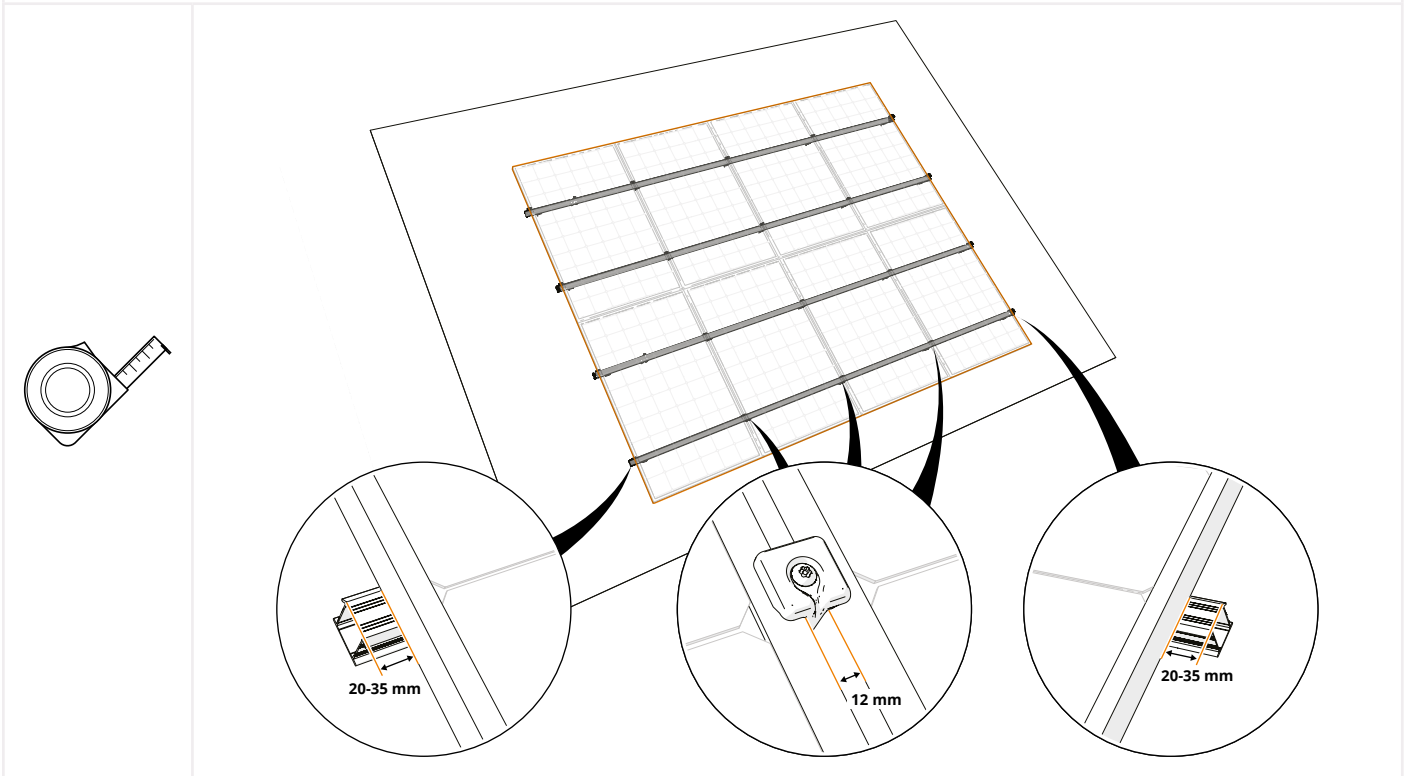
7 TEKEN DE POSITIE VAN DE STOKSCHROEVEN AF

- i** Gebruik bij voorkeur bestaande schroefgaten voor de installatie van de stokschroeven, zeker bij golfplaatdaken. Als je teveel schroeven in een golfplaatdak plaatst kan het dakmateriaal te weinig ruimte krijgen om thermisch te werken.
- i** Raadpleeg het projectplan voor de positie van de stokschroeven voor jouw project.
- i** Hou bij het aftekenen rekening met de plek van de gordingen of spanten.

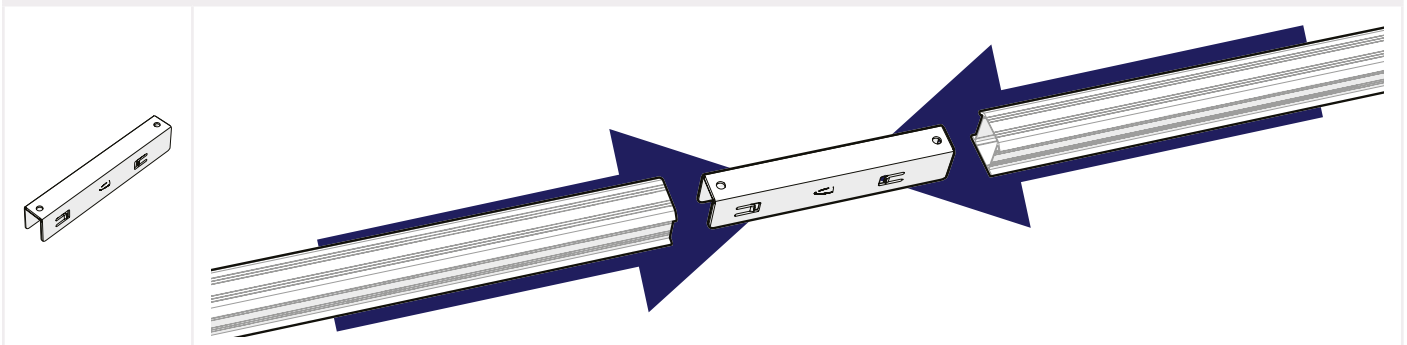


- 1 RAADPLEEG HET PROJECTPLAN VOOR DE GLOBALE INDELING VAN DE ZONNEPANEELSEGMENTEN.
- 2 BEREKEN DE VOLLEDIGE LENGTE VAN DE ZONNEPANEELOPSTELLING, REKENING HOUDEND MET GATEN EN/OF AFSTANDEN.
- 3 BEREKEN DE BENODIGDE MONTAGERAILVERLENGINGEN EN AANPASSINGEN.

i Meet de zonnepanelen op en voeg 12mm ruimte tussen elk zonnepaneel toe voor de universele moduleklem (20mm voor de ClickFit EVO 60 klem). Voeg aan elke kant 20-35mm toe voor montage van de eindklem en eindkap (50-70mm voor de ClickFit EVO 60 klem).



- 4 GEBRUIK KOPPELSTUKKEN OM DE MONTAGERAILS TE KOPPELEN INDIEN NODIG.

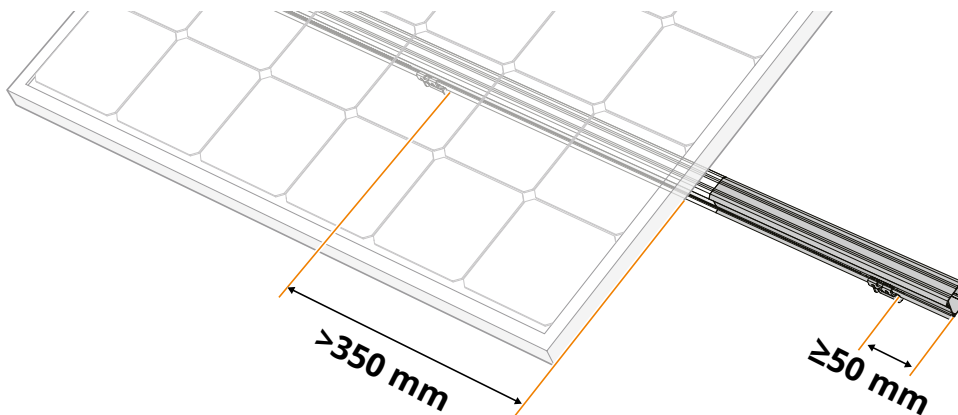
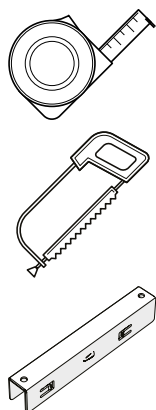


5 ALS DE OVERSTEEK GROTER IS DAN 250MM: VERLENG DE MONTAGERAIL TOT AAN DE VOLGENDE SPANT OF GORDING.

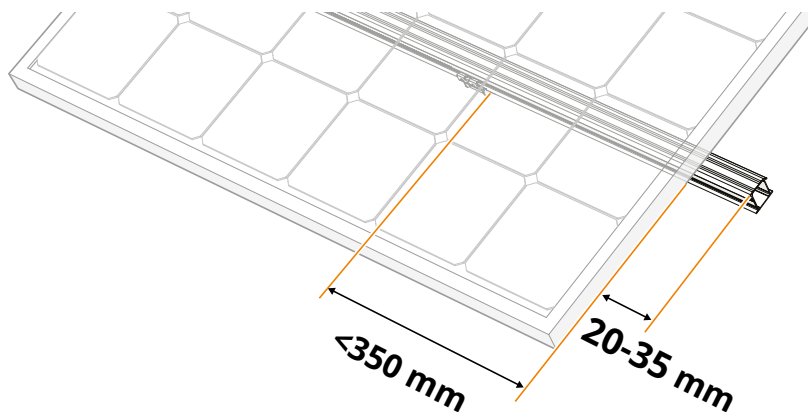
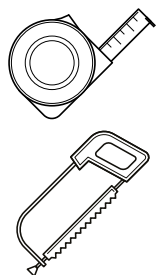
6 ZAAG DE MONTAGERAILS OP MAAT.

a. Als de berekende overhang van het zonnepaneel **meer** dan 250mm voorbij de gemarkeerde positie van de laatste stokschroef is, markeer dan de positie van een extra stokschroef op de dichtstbijzijnde spant of gording. Verleng de montagerail tot 50 mm voorbij de extra stokschroef.

i De extra 50 mm verlenging biedt voldoende lengte voor de montage van een eindkap (art. nr. 1008066(-B)) op de montagerails.



b. Als de berekende overhang minder dan 250mm voorbij de gemarkeerde positie van de laatste stokschroef is, houd dan een overhang van 20-35mm aan voor de montage van de eindkap (art.nr.) (>40mm voor de ClickFit EVO 60 mm klem).






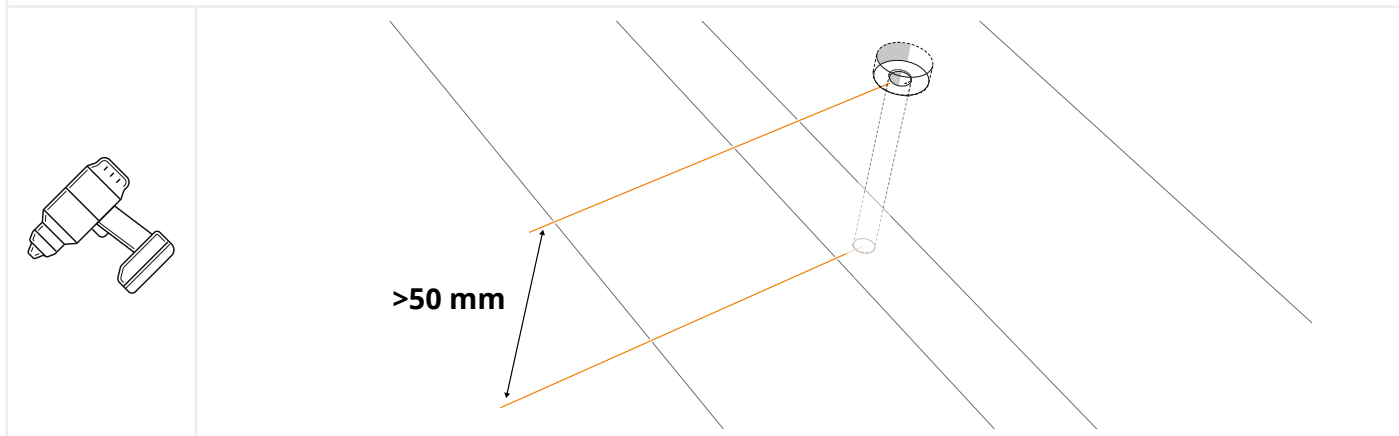
3 DE STOKSCHROEVEN PLAATSEN

Monteer je de stokschroeven in een houten dakconstructie? Ga dan verder bij stap 3.1.

Monteer je de stokschroeven in een betonnen dakconstructie? Ga dan verder bij stap 3.3.

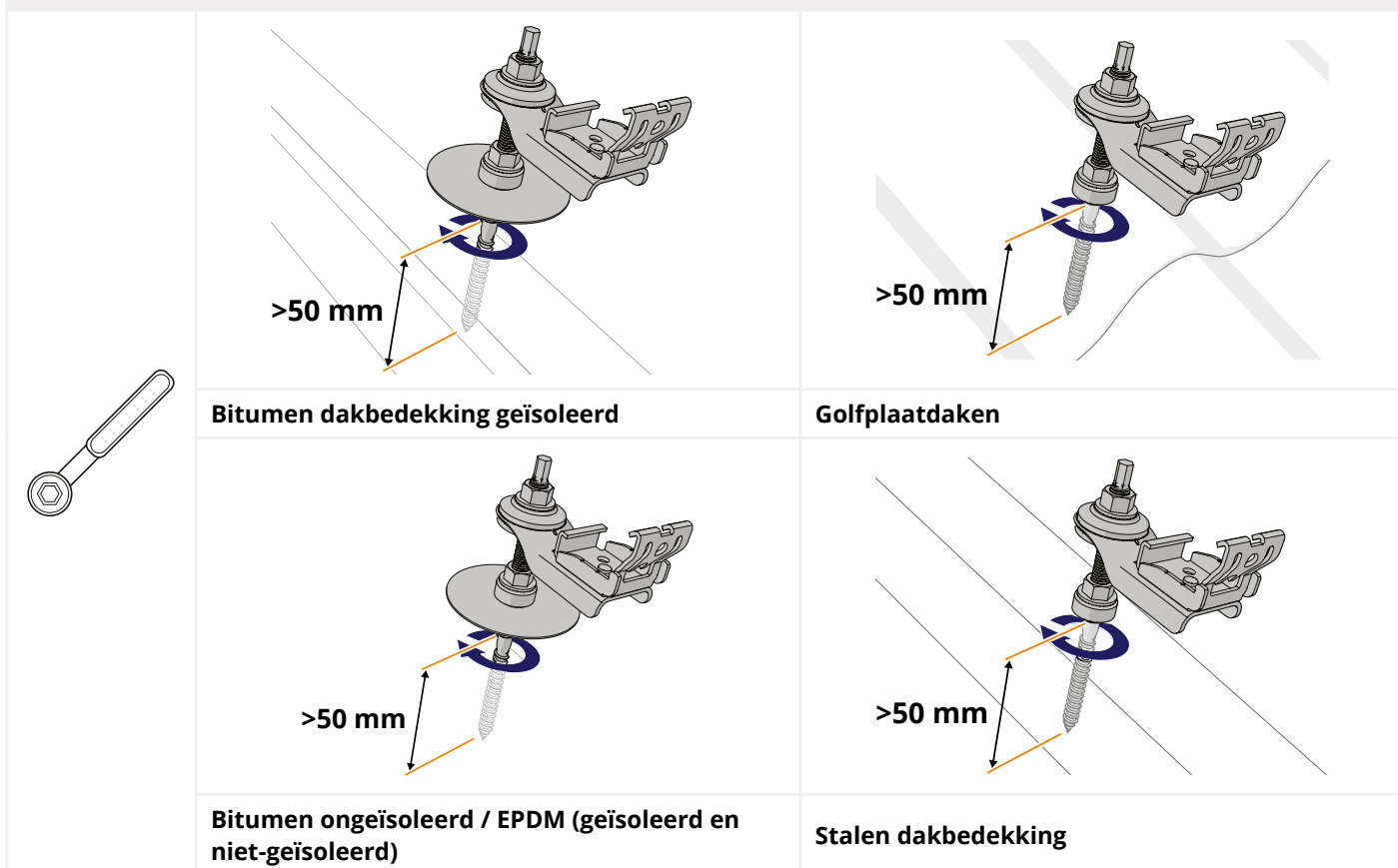
1 BOOR HET DAK VOOR (HOUTEN ONDERCONSTRUCTIE: GORDINGEN/SPANTEN/MASSIEVE ONDERCONSTRUCTIE)



-  De onderconstructie moet minimaal 50 mm dik zijn.
-  Maak het boorgat en de omgeving vrij van boorafval.
-  Bij golfplaten dak: gebruik zo veel mogelijk de bestaande schroefgaten. Let op dat je niet teveel schroeven in een golfplaten dak plaatst, want dan krijgt het dakmateriaal te weinig ruimte om thermisch te werken.



Diameter stokschroef	Doorboren dakbedekking	Voorboren dakconstructie
M10	Ø 12,5mm	Ø 5 mm
M12	Ø 14 mm	Ø 7 mm

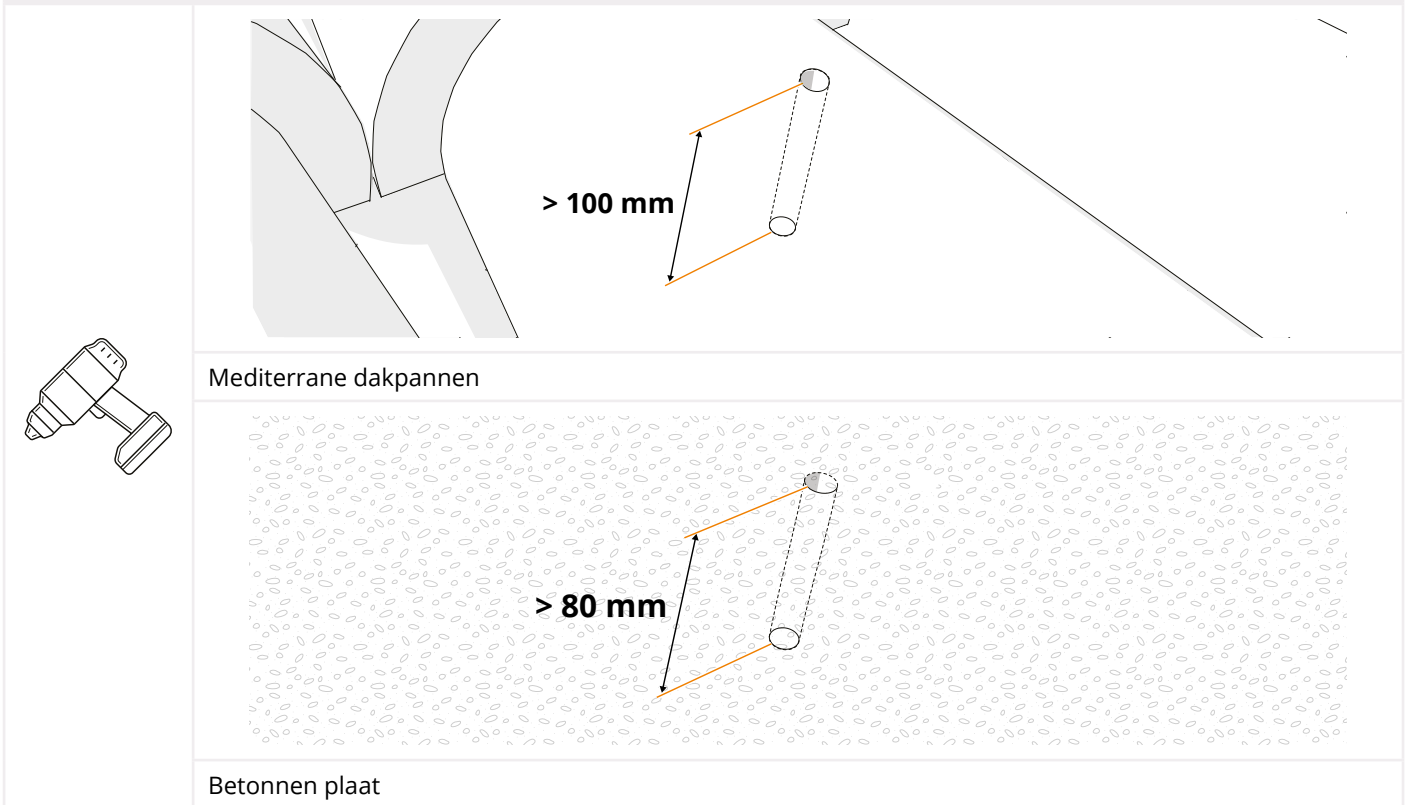
2 DRAAI DE STOKSCHROEF VAST



-  Zorg dat je de stokschroef recht in de constructie plaatst.
-  Gebruik de stokschroef onderlegschild (art.nr. 1003070) op een bitumen- of EPDM-dak.

 Ga verder bij stap 3.6.

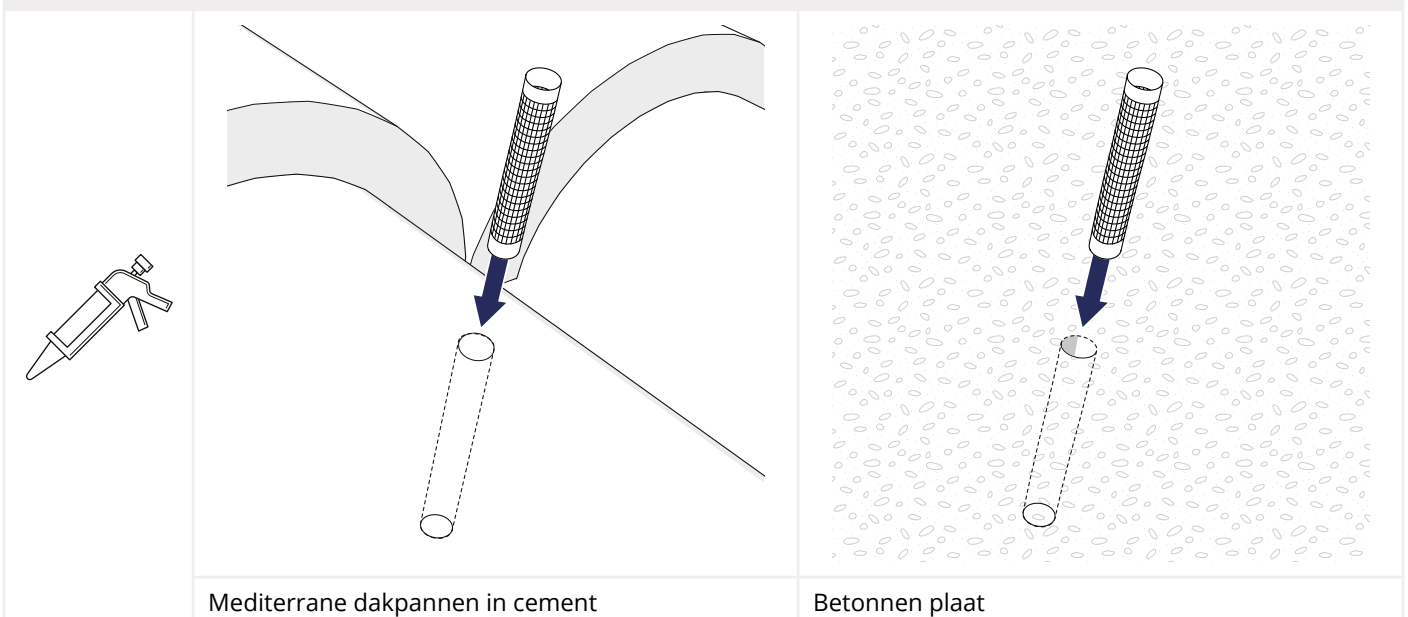
3 BOOR HET DAK VOOR (BETONNEN ONDERCONSTRUCTIE)



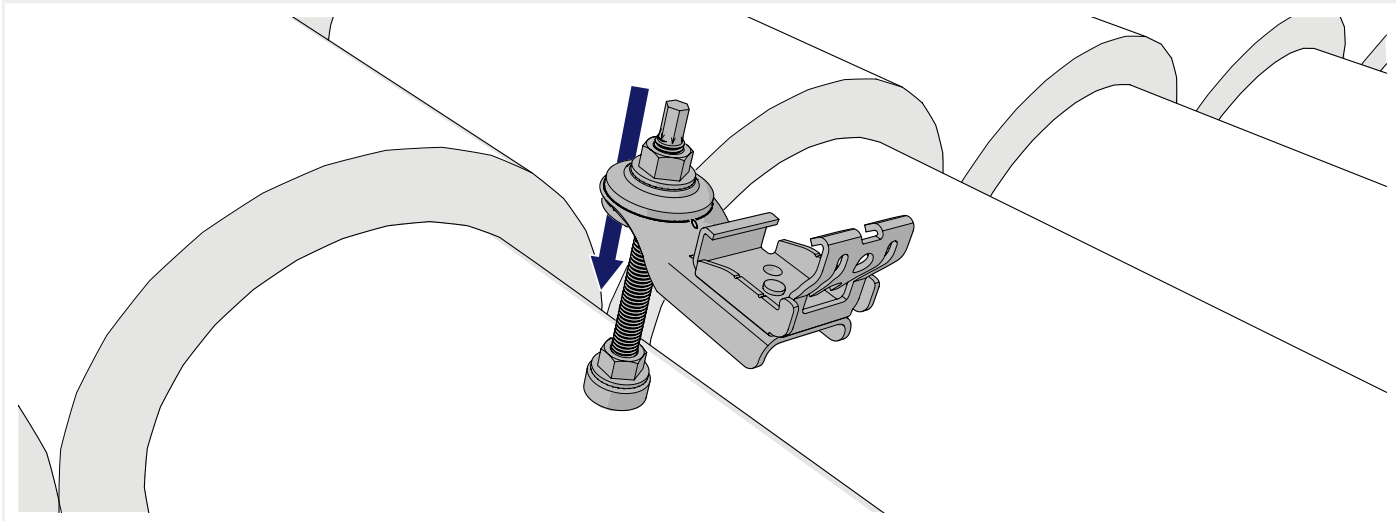
- i** Mediterrane dakpannen boor je voor op het hoogste punt van de dakpan. Dit zorgt voor een goede afwatering. De boordiepte is minimaal 100 mm.
- i** Bij een betonnen plaat is de boordiepte minimaal 80 mm.
- !** Maak het boorgat en de omgeving vrij van boorafval.

Diameter stokschroef	Vorboren dakconstructie
M10	Ø 14 mm
M12	Ø 16 mm

4 JE GEBRUIKT EEN CHEMISCH ANKER OM DE STOKSCHROEF TE BEVESTIGEN. RAADPLEEG DE INSTRUCTIE VAN DE LEVERANCIER VAN HET CHEMISCH ANKER VOORDAT JE BEGINT.

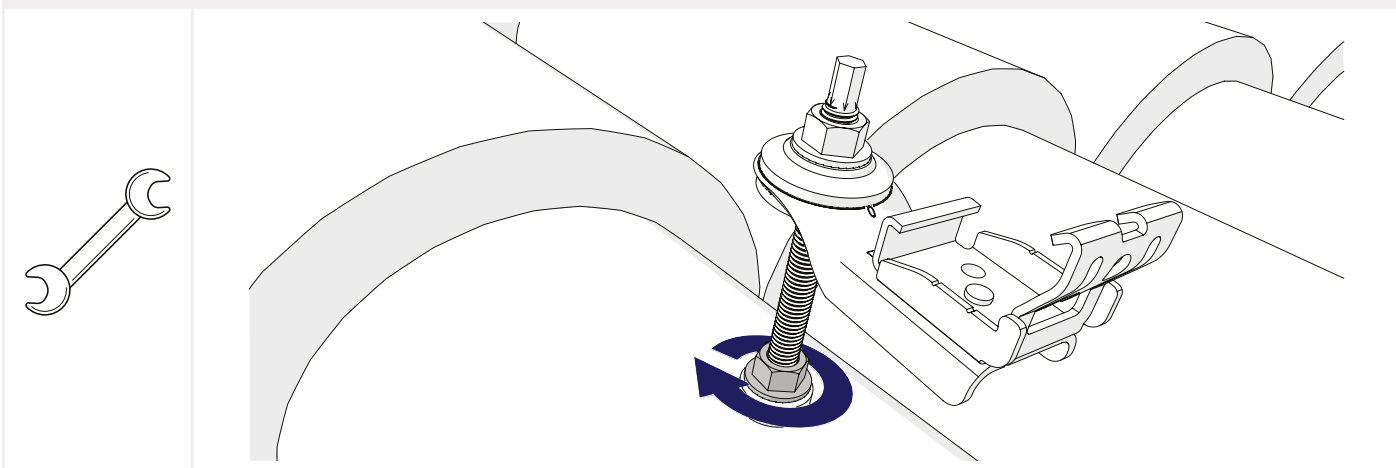


5 PLAATS DE STOKSCHROEF EN LAAT HET CHEMISCH ANKER UITHARDEN

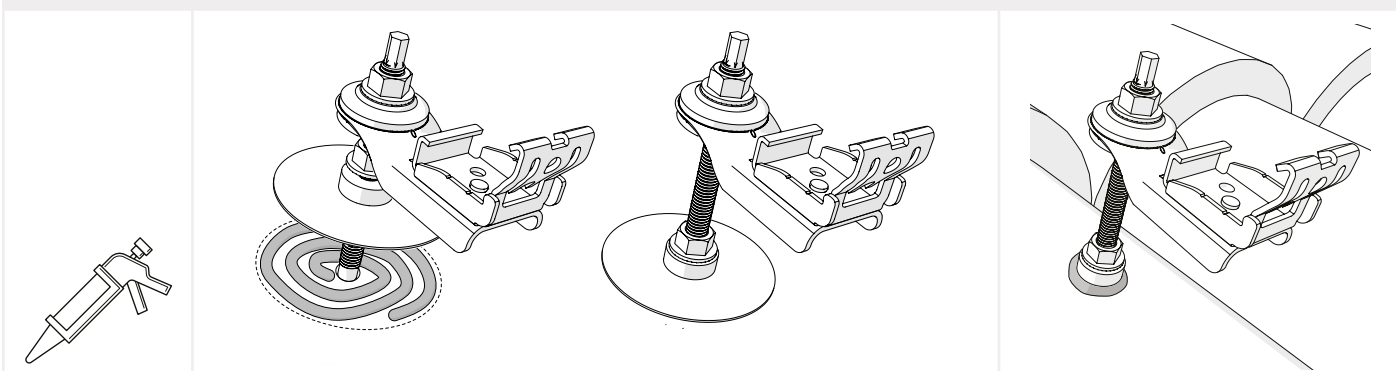


i Lijn de stokschroeven onderling uit.

6 DRAAI DE MOER AAN ZODAT HET AFDICHTINGSRUBBER VERVORMT EN HET SCHROEFGAT WORDT AFGEDICHT



7 WERK HET GAT AF



Bitumendakbedekking:

- Kit voor bitumendakbedekking (niet inbegrepen)
- Stokschroef onderlegschiif RVS 80 mm (art nr. 1003070)

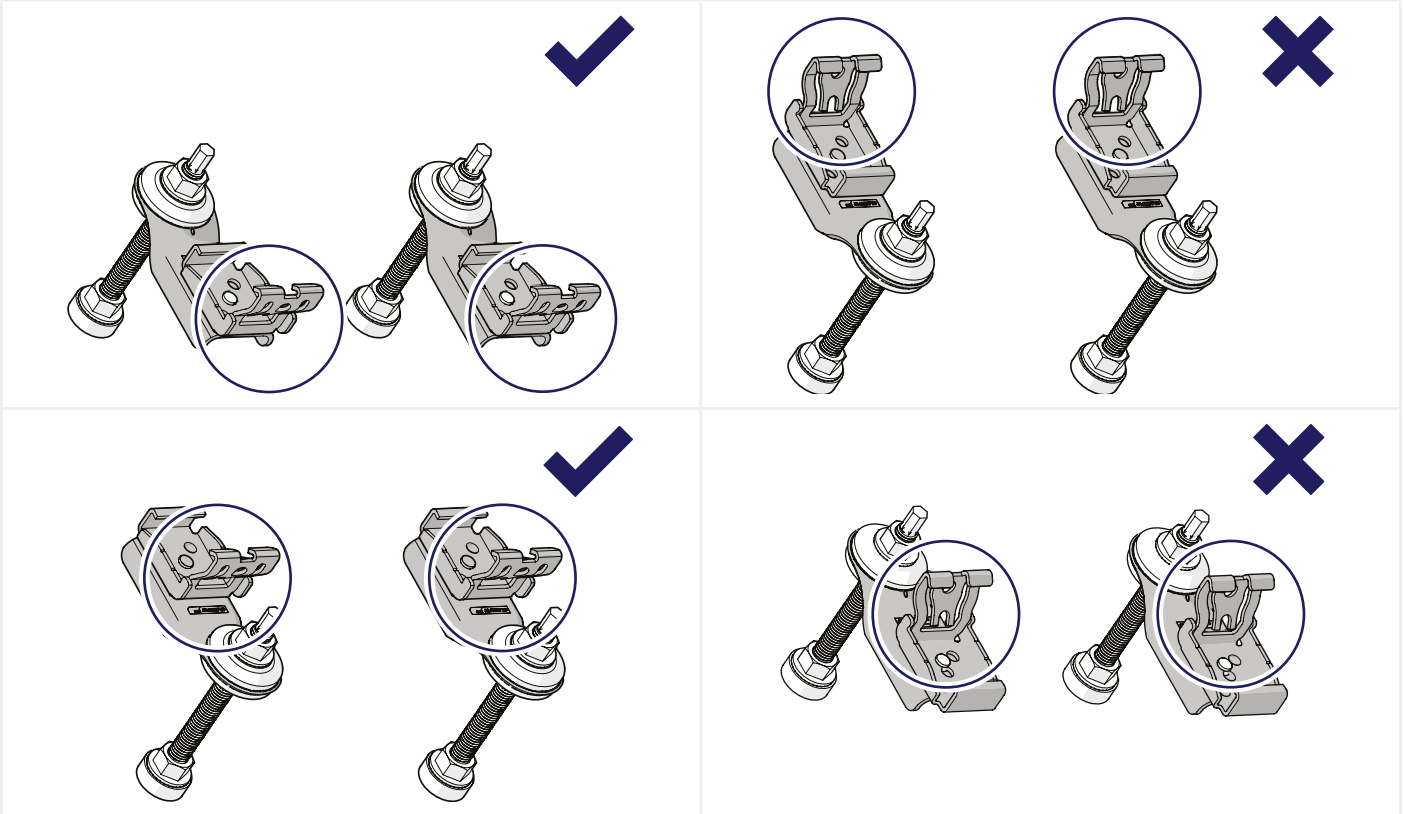
EPDM-dakbedekking:

- EPDM-kit
- Stokschroef onderlegschiif RVS 80 mm (art nr. 1003070)

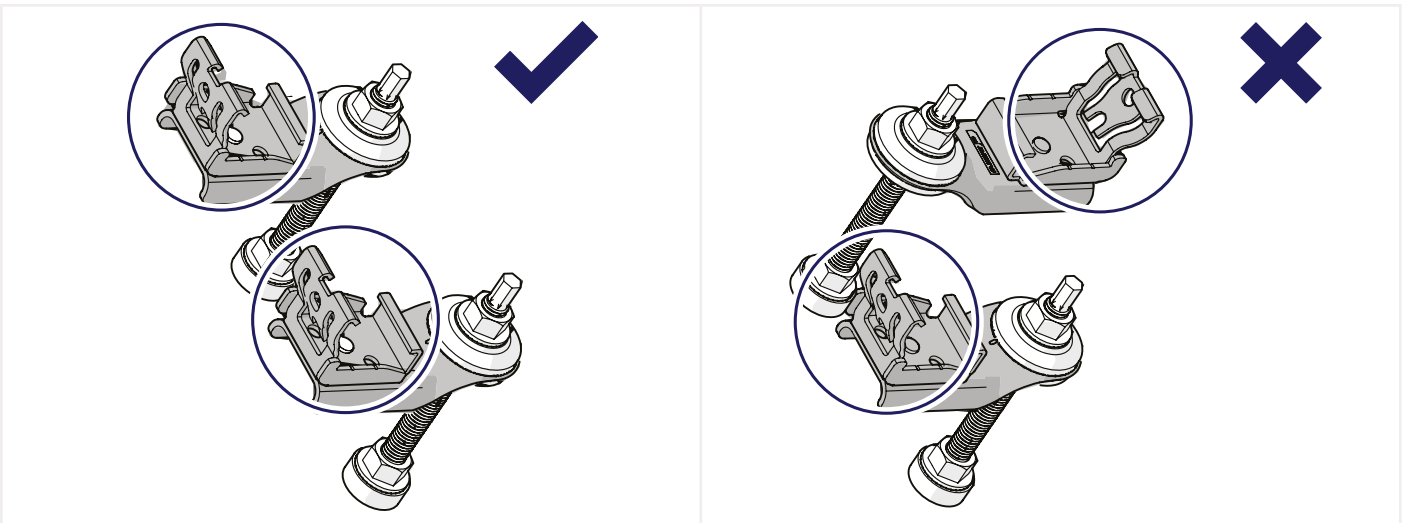
Mediterrane dakpan:

- Waterafdichtende kit (niet inbegrepen)

8 DRAAI DE KLIKVERBINDING IN DE JUISTE ORIËNTATIE

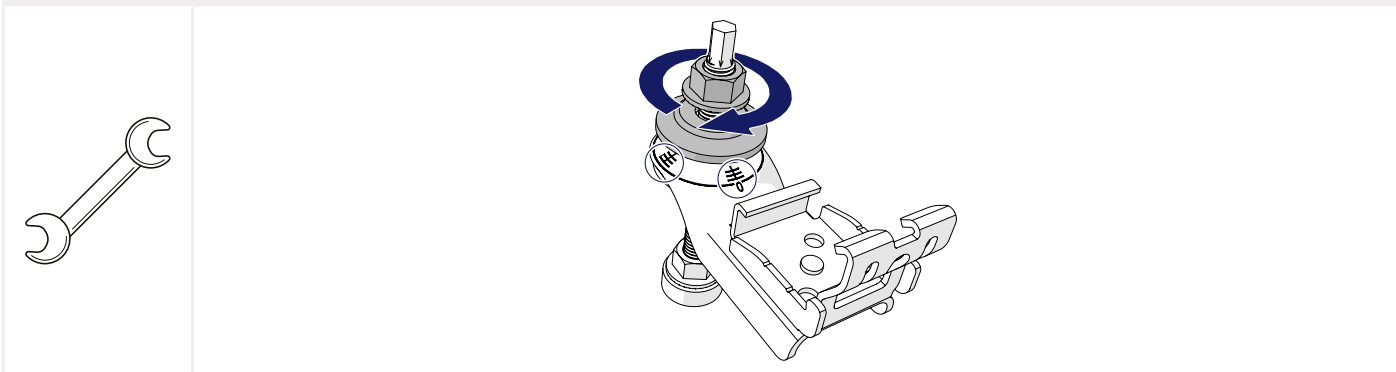


i Zorg er bij horizontale railoriëntatie voor dat de kabelgoot van de klikverbindingen altijd naar beneden staat.



i Zorg er bij verticale railoriëntatie voor dat de beugels altijd aan dezelfde kant van de stokschroef zijn geplaatst met de klikverbindingen wijzend in dezelfde richting.

9 DRAAI DE MOER OP DE BOVENKANT VAN DE STOKSCHROEF VAST



i Gebruik het draadkruis op de adapter voor een goede basispositie van de EVO klikverbinding en om eventuele oneffenheden van het dak op te vangen.

Diameter stokschroef	Aandraaimoment
M10	Minimaal 25 Nm
M12	Minimaal 40 Nm

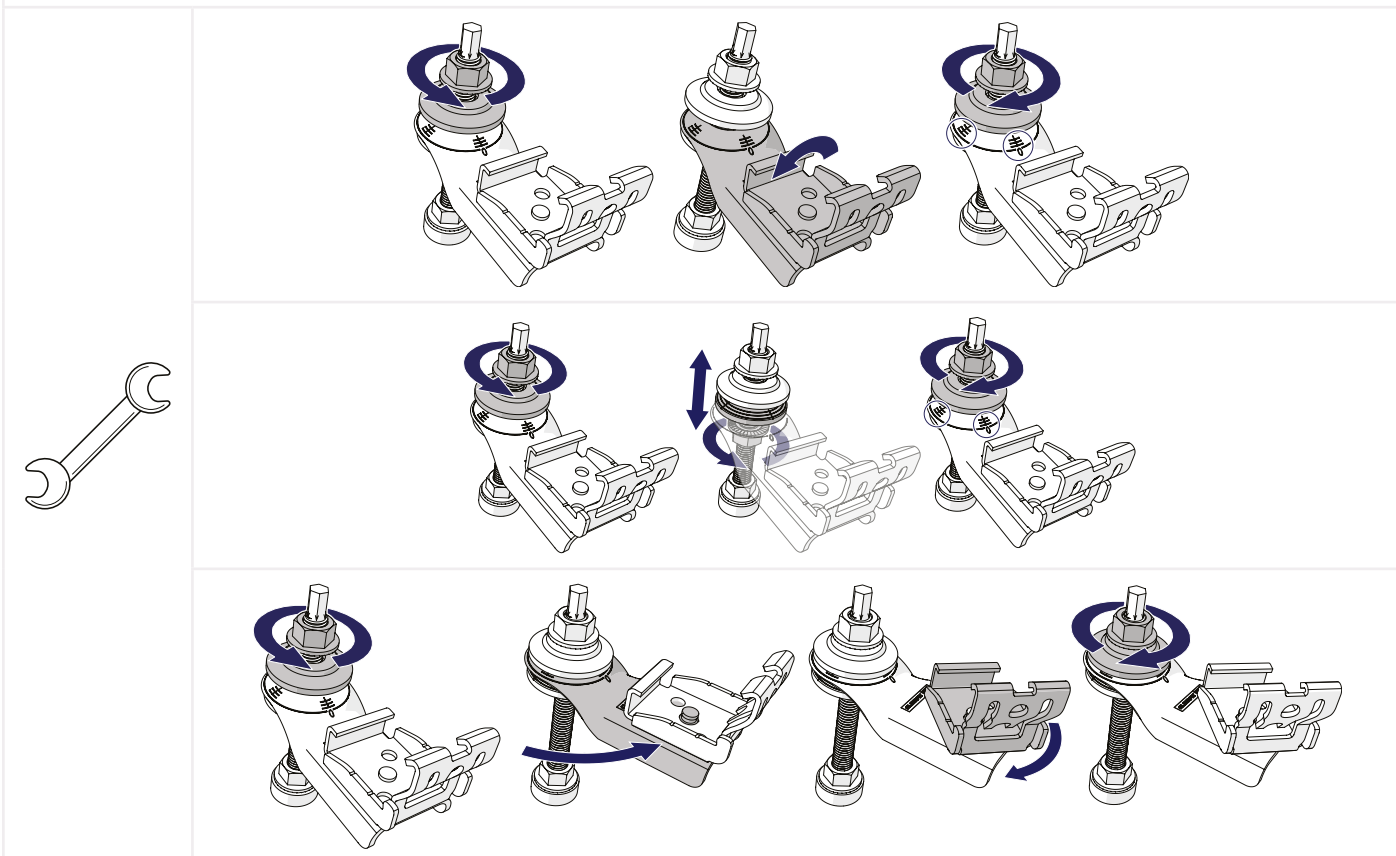
4 DE MONTAGERAILS BEVESTIGEN

1 GEBRUIK DE MOEREN OM DE KLIKVERBINDINGEN EN ADAPTERS OP DE VERSCHILLENDE MANIEREN UIT TE LIJNEN

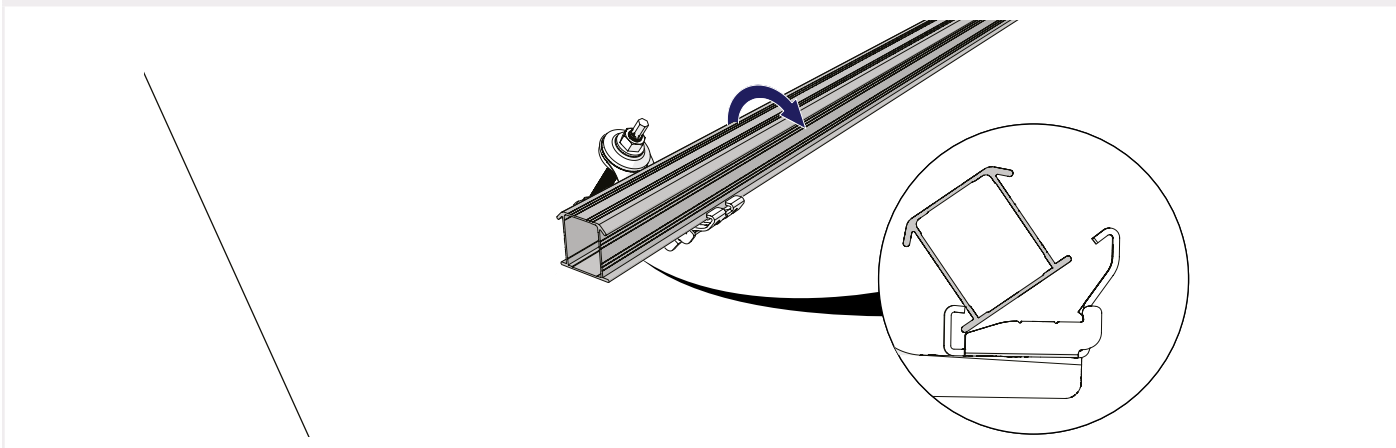
i Zijn de stokschroeven niet mooi uitgelijnd ten opzichte van elkaar? Gebruik de montagerail voor het correct afstellen van de stokschroeven. Draai de moer een halve slag los en klik de montagerail vast in de klikverbindingen. De stijfheid van de rail zorgt ervoor dat de adapters en klikverbindingen zichzelf in de juiste positie stellen. Draai de moeren vervolgens weer vast met het aandraaimoment:

M10: Minimaal 25 Nm

M12: Minimaal 40 Nm

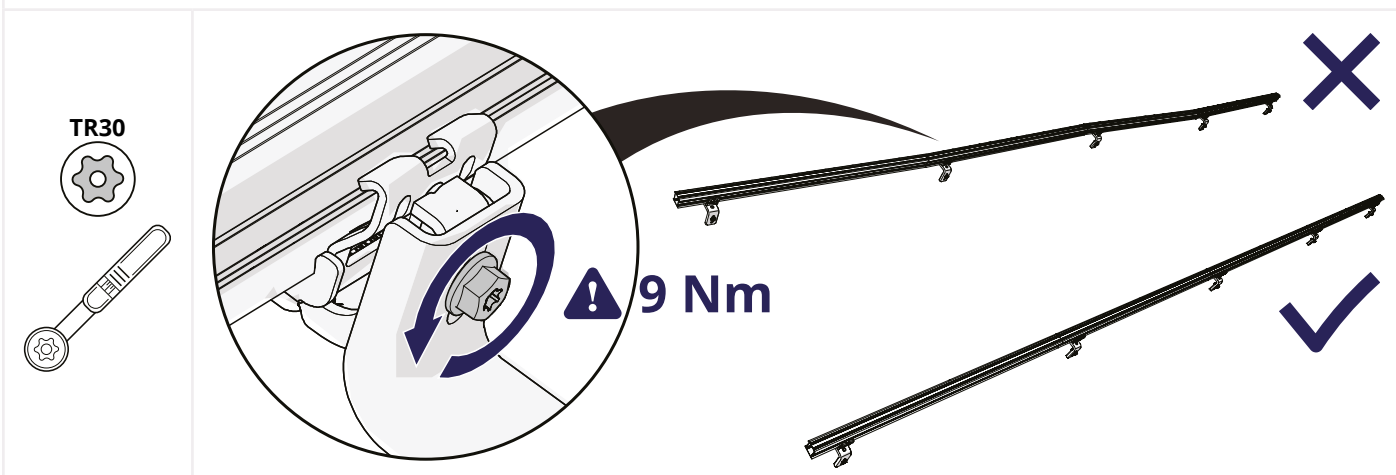


2 PLAATS DE MONTAGERAIL IN DE KLIKVERBINDING

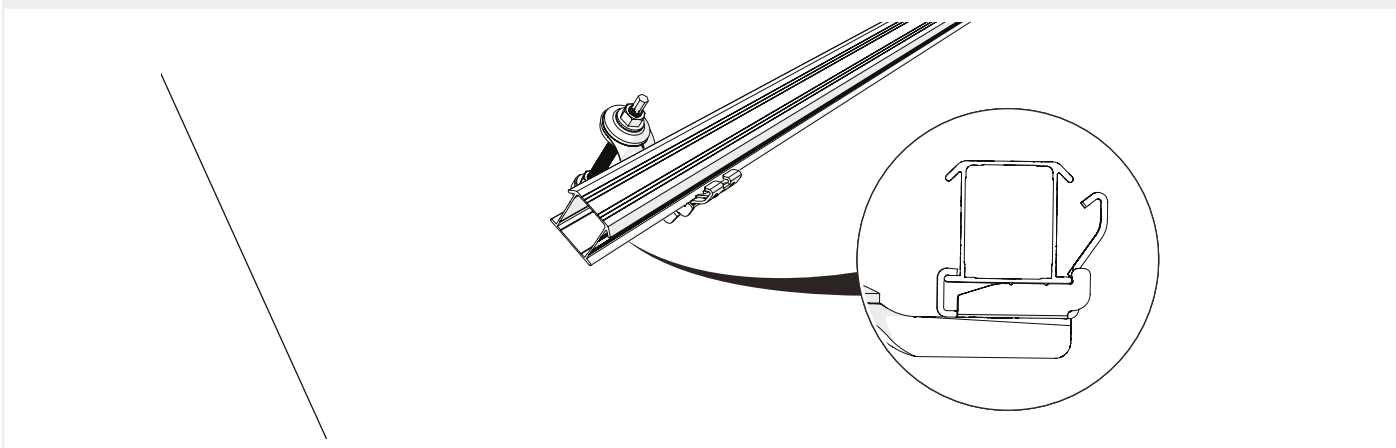


- 3 BIJ ONEFFEN DAKEN: DRAAI DE SCHROEVEN VAN EVENTUELE VERKEERD UITGELIJNDE BEUGELS LOS. DOOR DE STIJFHEID VAN DE RAIL WORDEN DE BEUGELS AUTOMATISCH IN DE JUISTE POSITIE UITGELIJND.
- 4 DRAAI DE LOSGEMAAKTE SCHROEVEN WEER VAST ALS DE RAIL GOED IS UITGELIJND. PAS EEN KOPPEL VAN 9 NM TOE.

i Voor een goede installatie en uitlijning van de zonnepanelen moeten de montagerails recht en evenwijdig zijn.

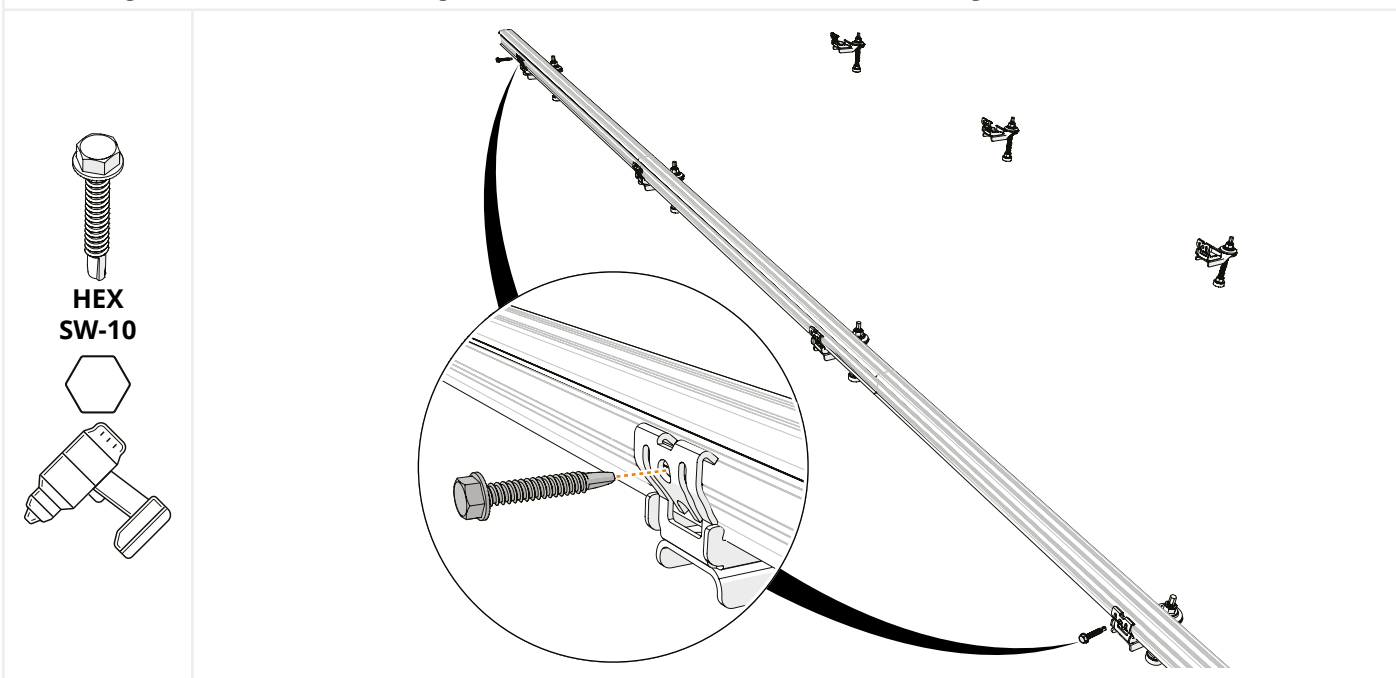


5 KLIK DE MONTAGERAILS VAST



6 BIJ VERTICALE MONTAGE: BORG DE MONTAGERAILS AAN DE KLIKVERBINDINGEN

i Zet als eerste de onderste klikverbinding vast met een zelfborende schroef. Sla twee klikverbindingen over en schroef vervolgens de vierde klikverbinding vast. Herhaal dit tot de bovenste klikverbinding.

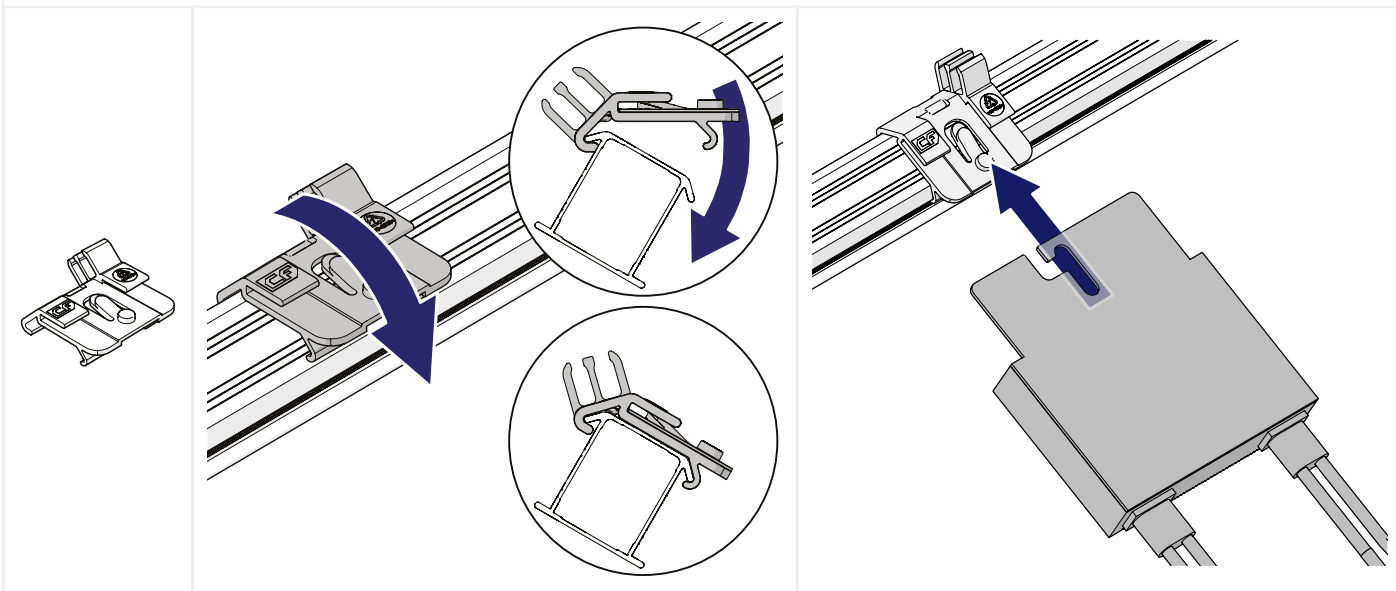


5 OPTIONEEL: DE MLPE CLIPS BEVESTIGEN

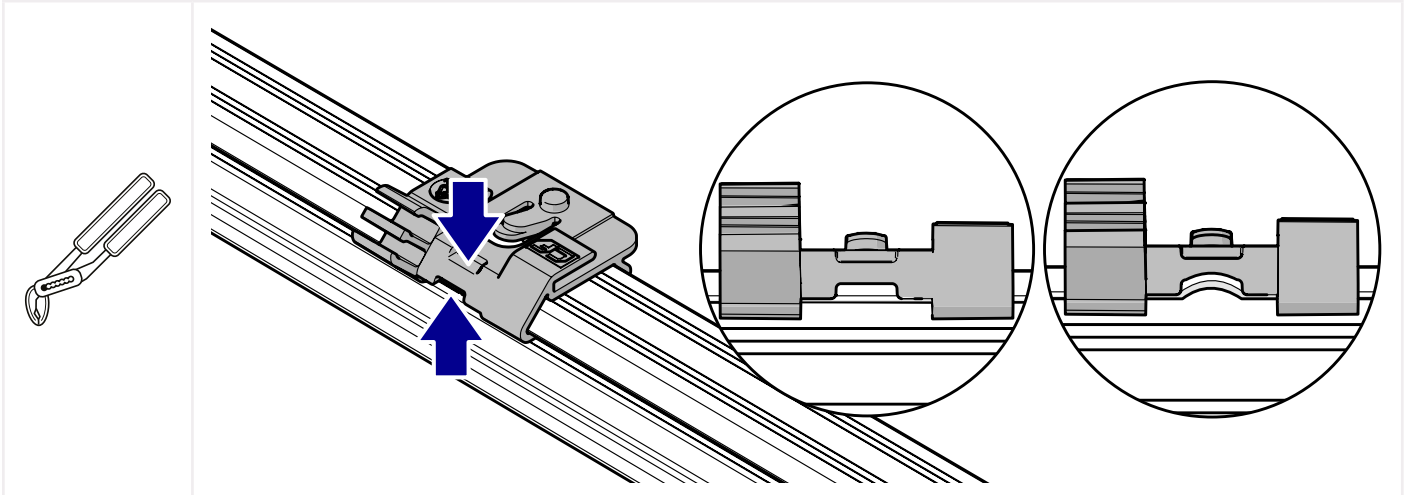
CLICKFIT EVO MLPE CLIP LICHTGEWICHT

- 1 KLIK DE LICHTGEWICHT MLPE CLIP OP DE RAIL
- 2 KLIK DE OPTIMISER OP DE LICHTGEWICHT MLPE CLIP

i Gebruik één MLPE clip per zonnepaneel.



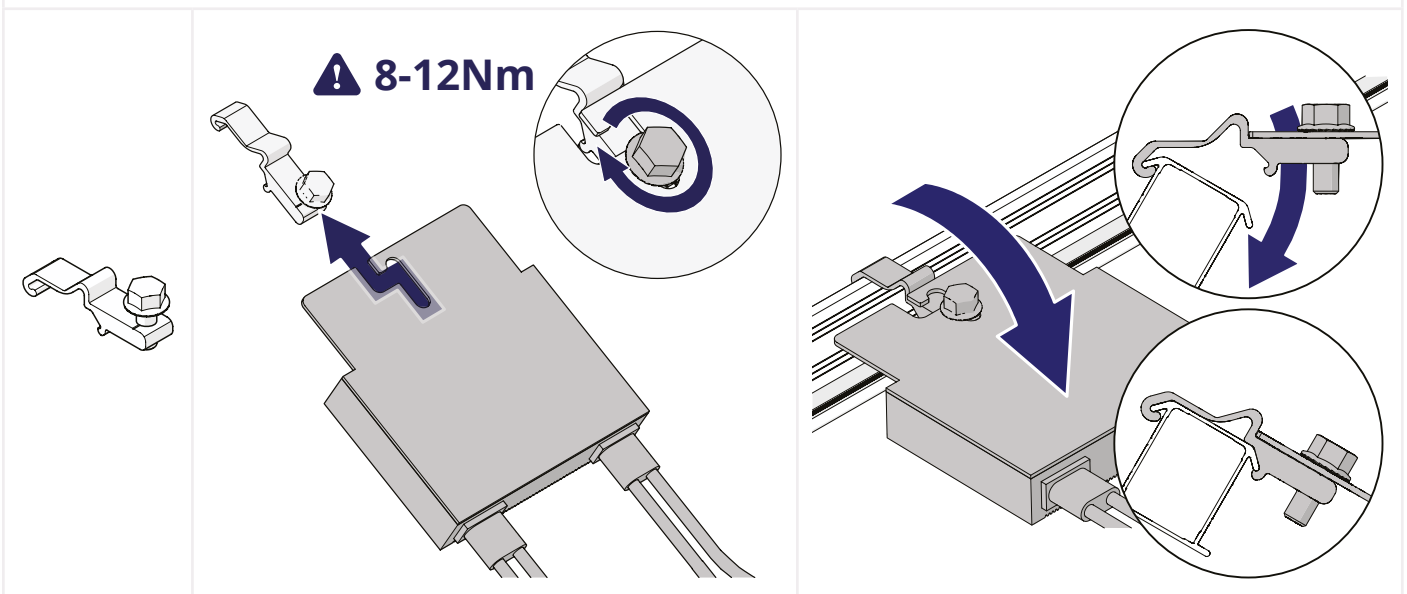
i Bij verticale railoriëntatie moet je de MLPE clip fixeren door met een waterpomptang de rand van de montage rail om te buigen.



CLICKFIT EVO MLPE CLIP ZWAARGEWICHT

- 1 MONTEER DE OPTIMISER OP DE ZWAARGEWICHT MLPE CLIP**
- 2 KLIK DE ZWAARGEWICHT MLPE CLIP OP DE RAIL**

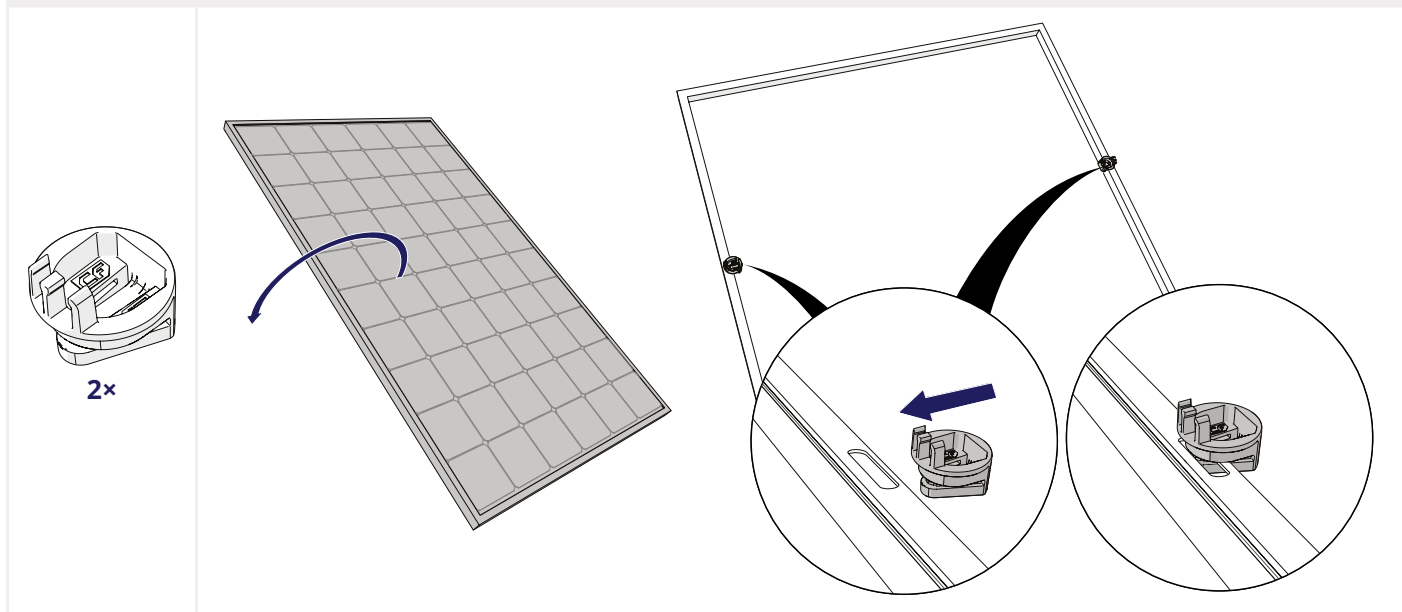
i Voor grotere optimisers (uitgevoerd met 2 sleuven) is het essentieel om twee zwaargewicht MLPE clips te gebruiken.
i Bij verticale railoriëntatie moet je de kabelclip fixeren door met een waterpomptang de rand van de montage rail om te buigen.



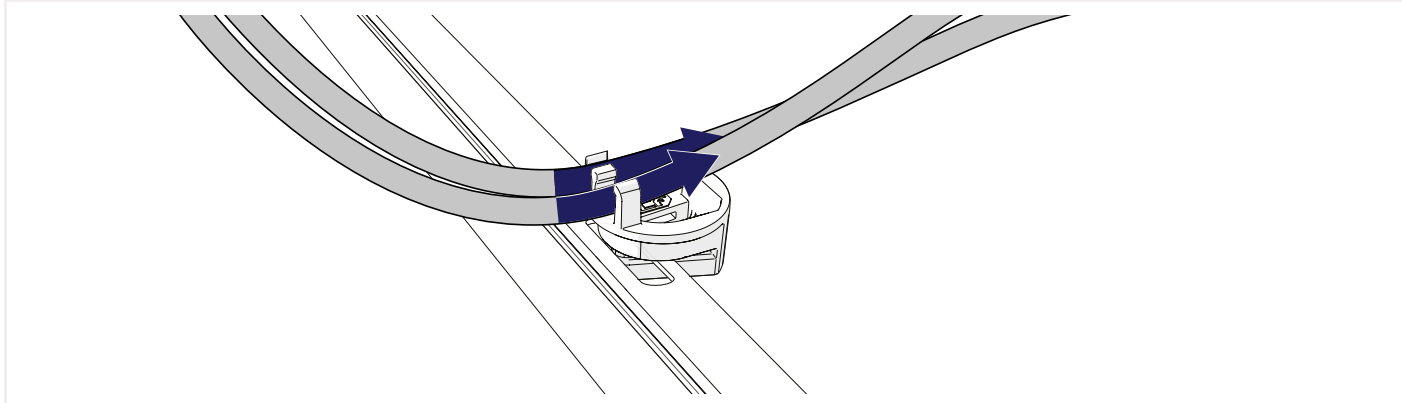
ZONNEPANELEN MONTEREN MET 60 MM PANEELKLEMMEN

1 HET EERSTE PANEEL MONTEREN

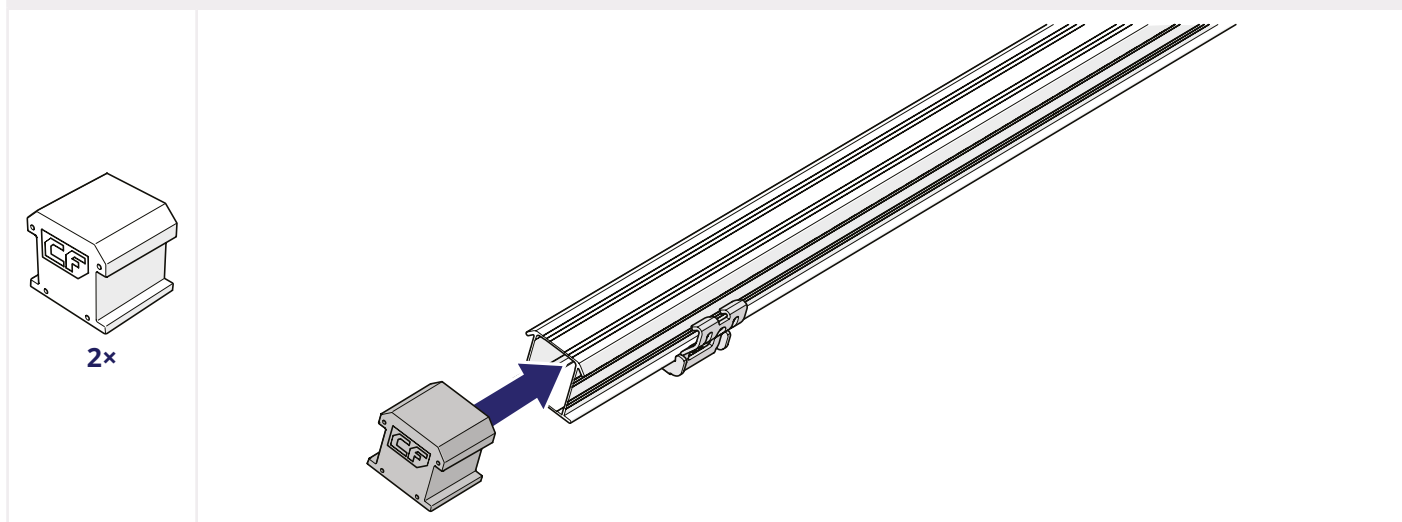
1 OPTIONEEL: KLIK DE MONTAGEHULPEN OP HET PANEEL.



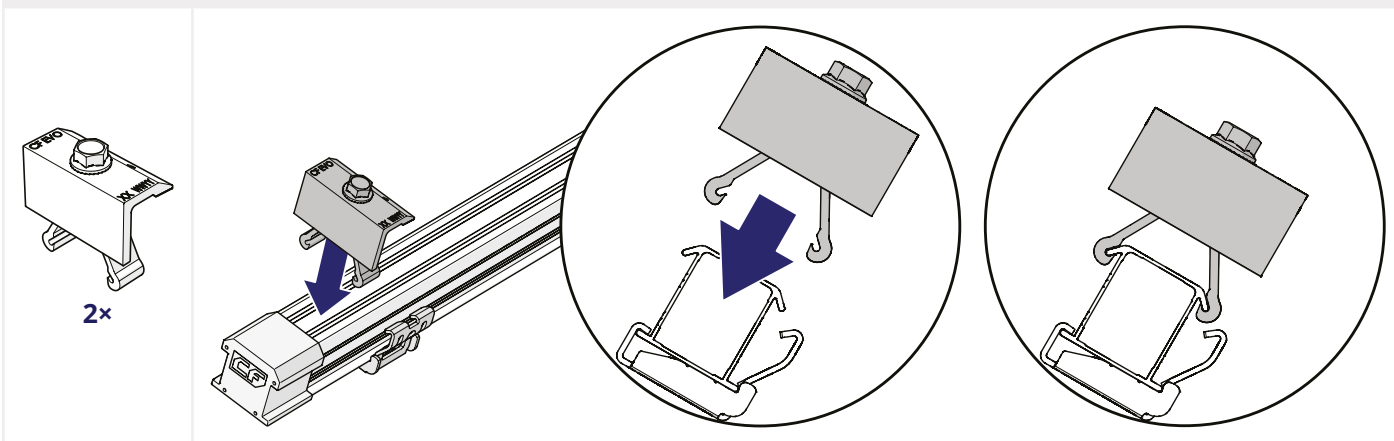
2 OPTIONEEL: KLIK DE KABELS VAN HET PANEEL VAST IN DE KABELKLEM.



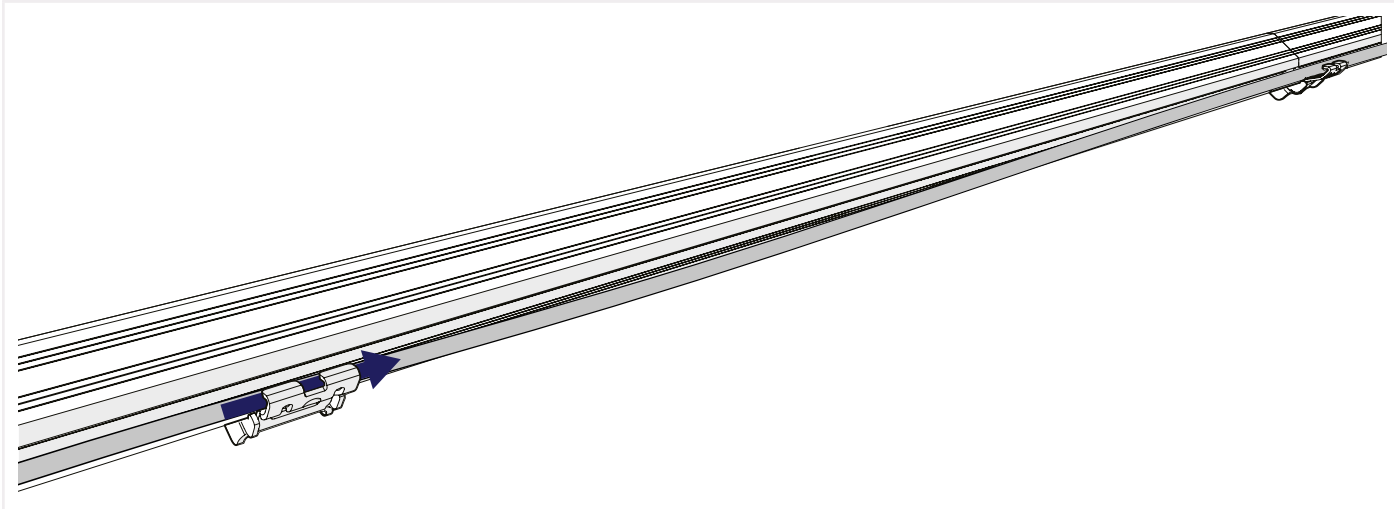
3 SCHUIF DE EINDKAPPEN OP DE RAILS.



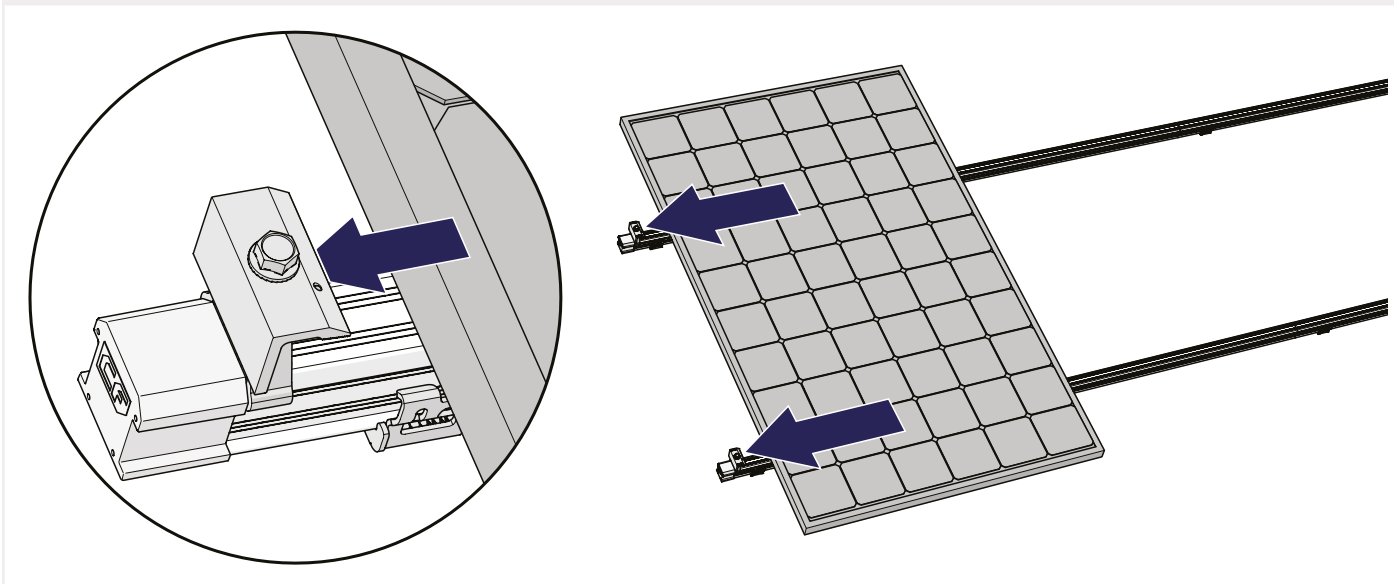
4 KLIK DE CLICKFIT EVO 60 EINDKLEMMEN OP DE RAILS.



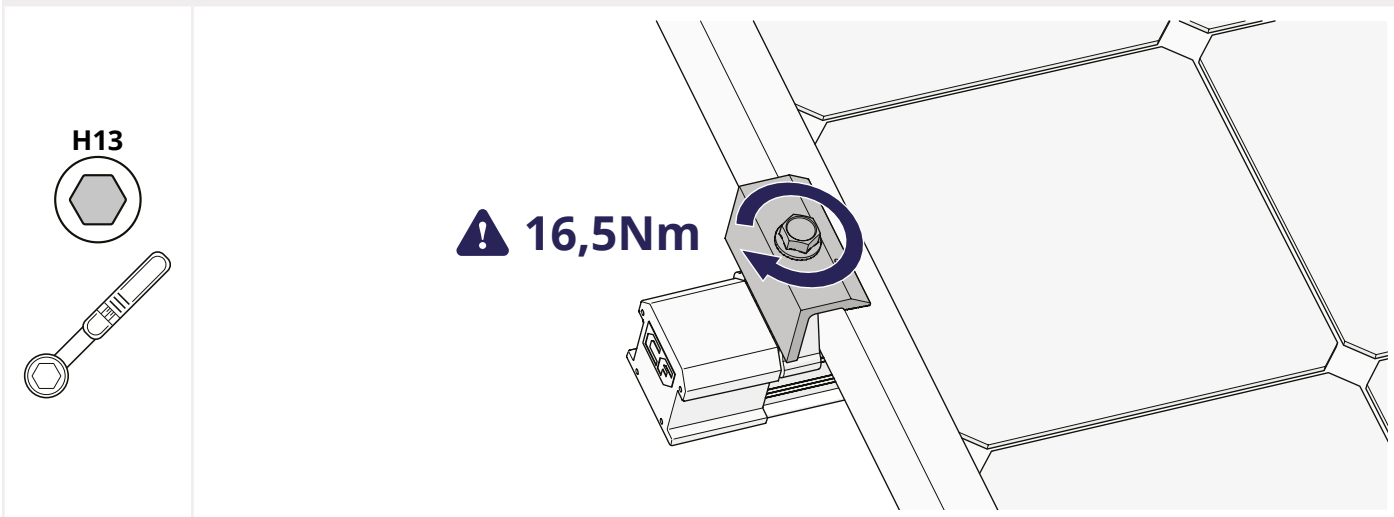
5 OPTIONEEL: GELEID DE BEKABELING VAN HET ZONNEPANEEL DOOR DE KLIKVERBINDINGEN.



6 PLAATS HET PANEEL OP DE RAILS EN SCHUIF HET PANEEL TEGEN DE KLEMMEN AAN.

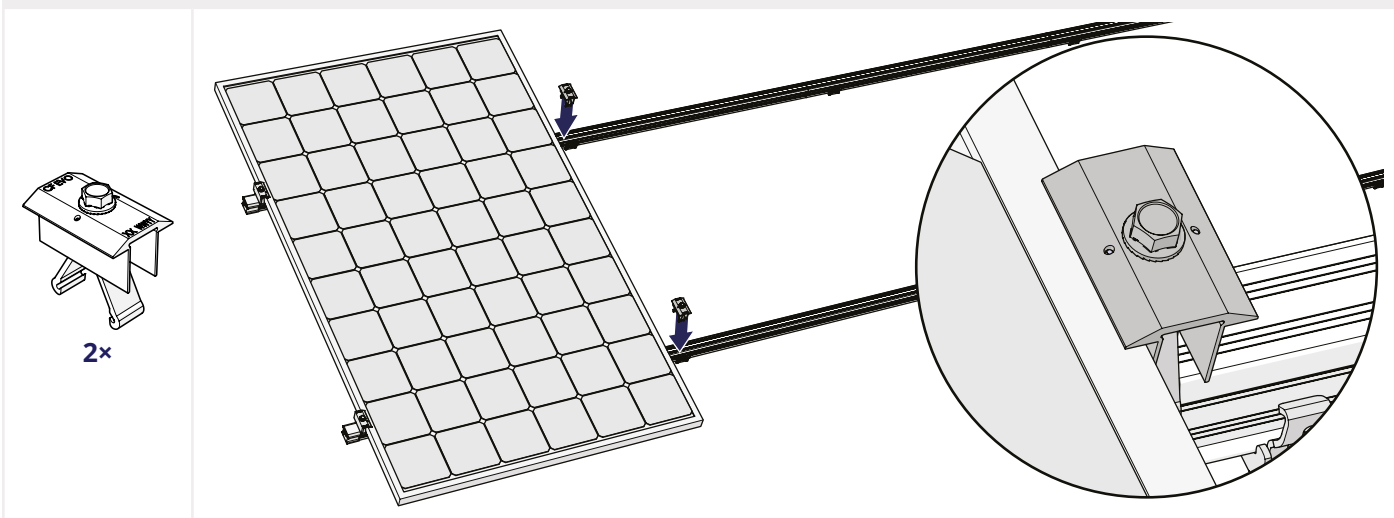


7 DRAAI DE SCHROEF VAN DE EINDKLEMMEN AAN OM HET PANEEL VAST TE ZETTEN. GEBRUIK EEN MOMENT VAN 16.5 NM.



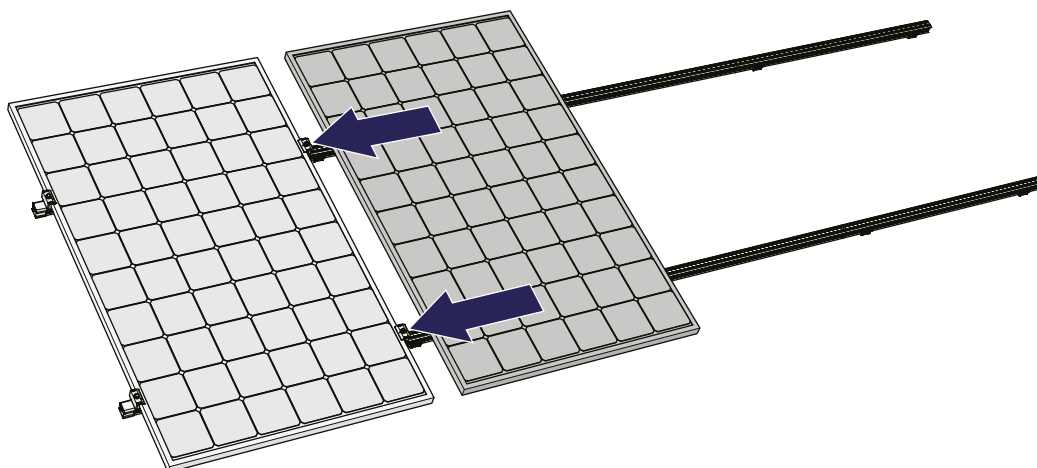
2 DE VOLGENDE PANELEN MONTEREN

1 CLIJK DE 60 MM TUSSENKLEMMEN OP DE RAILS.

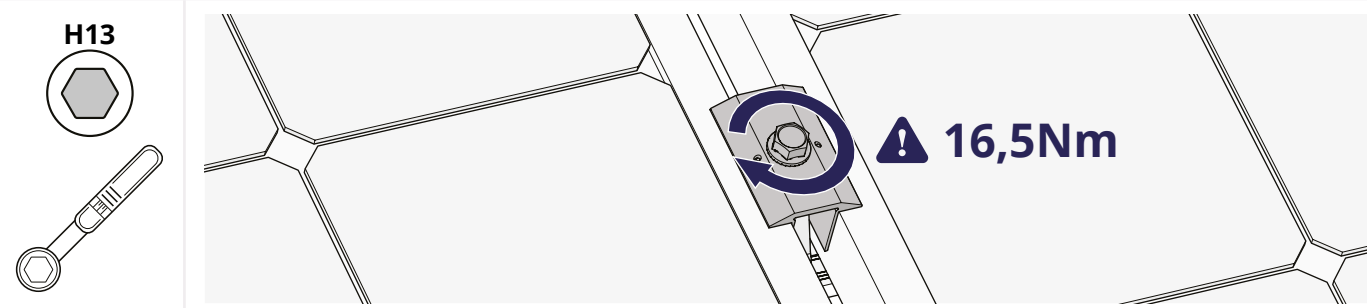


Optioneel: Herhaal stappen 1.1. en 1.2.: Klik de montagehulpen op het paneel en Klik de kabels van het paneel vast in de kabelklem.

2 PLAATS HET VOLGENDE PANEEL OP DE RAILS EN SCHUIF HET PANEEL TEGEN DE KLEMMEN AAN.




3 DRAAI DE SCHROEF VAN DE MIDDENKLEMMEN AAN OM HET PANEEL VAST TE ZETTEN. GEBRUIK EEN MOMENT VAN 16.5 NM.



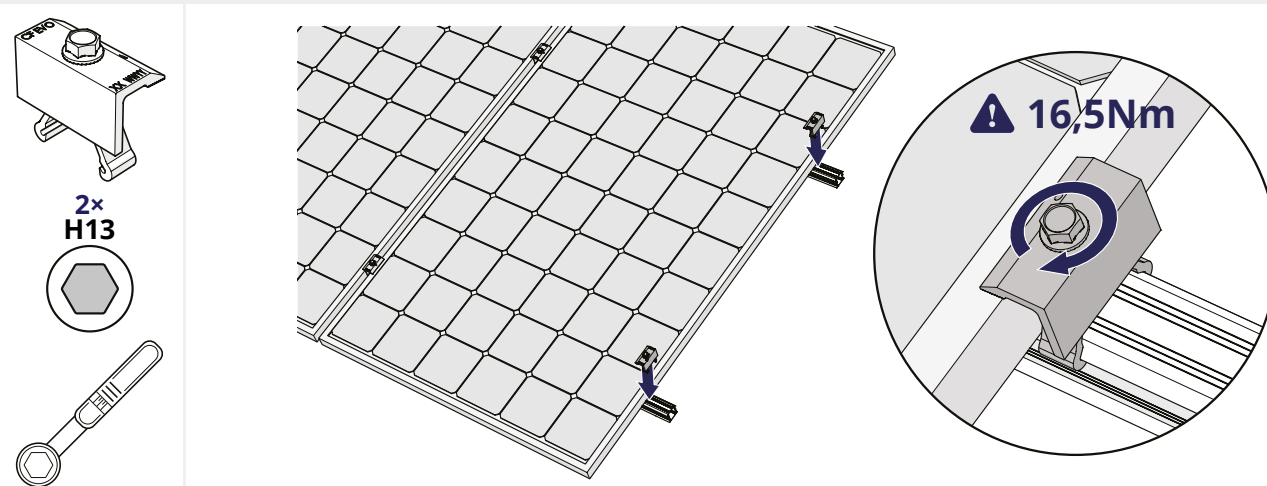
 Herhaal de stappen in dit hoofdstuk voor alle panelen van de rij.

3 HET LAATSTE PANEEL MONTEREN

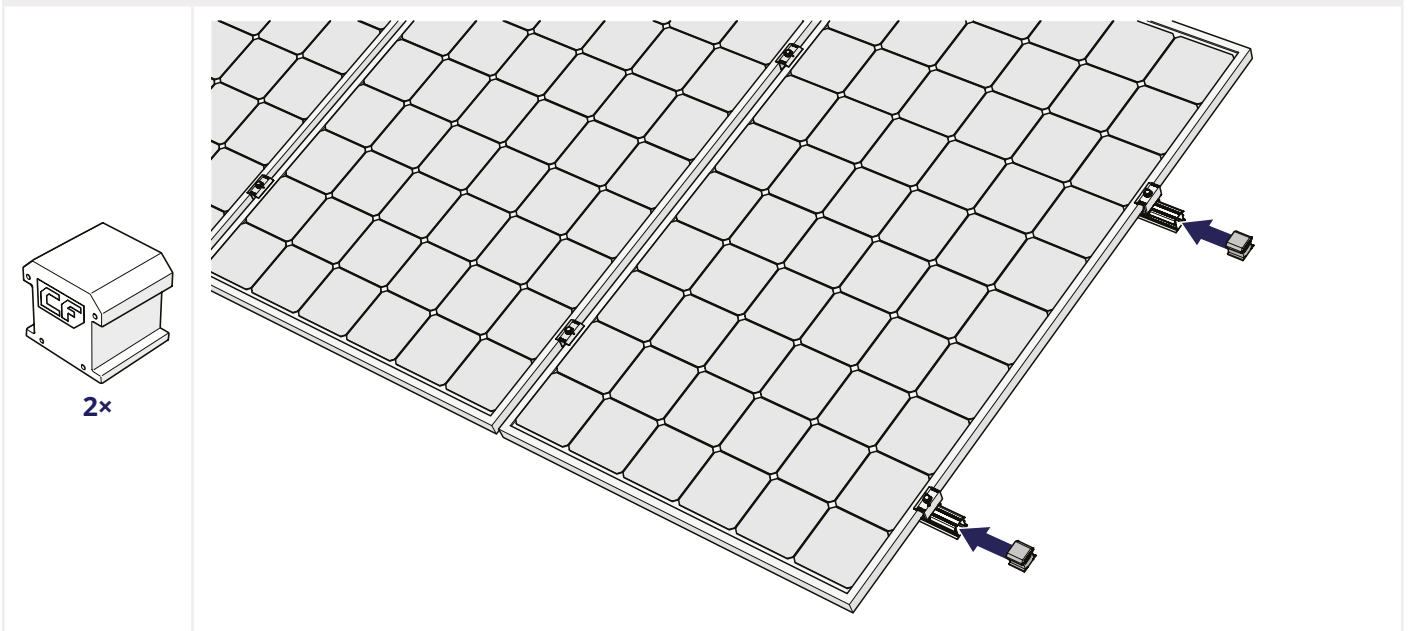
 Optioneel: Herhaal stappen 1.1. en 1.2.: Klik de montagehulpen op het paneel en klik de kabels van het paneel vast in de kabelklem.

1 KLIK DE CLICKFIT EVO 60 EINDKLEMMEN OP DE RAILS.

2 DRAAI DE SCHROEF VAN DE EINDKLEMMEN AAN OM HET PANEEL VAST TE ZETTEN. GEBRUIK EEN MOMENT VAN 16.5 NM.



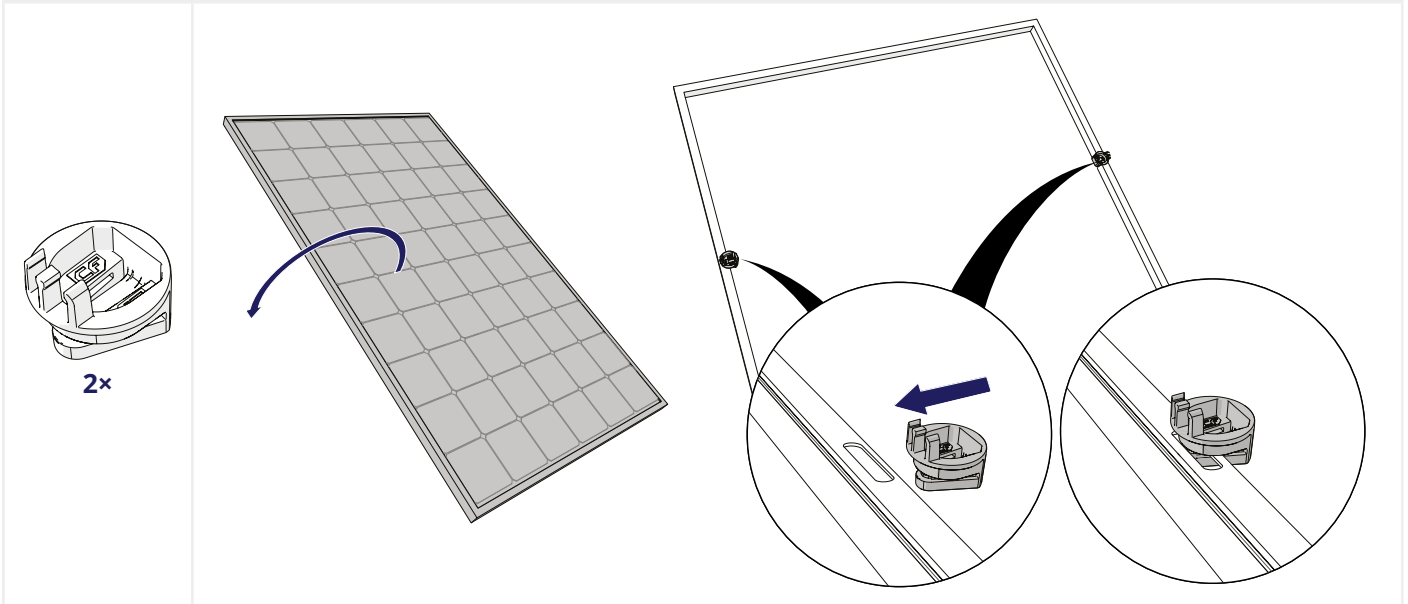
3 SCHUIF DE EINDKAPPEN OP DE RAILS.



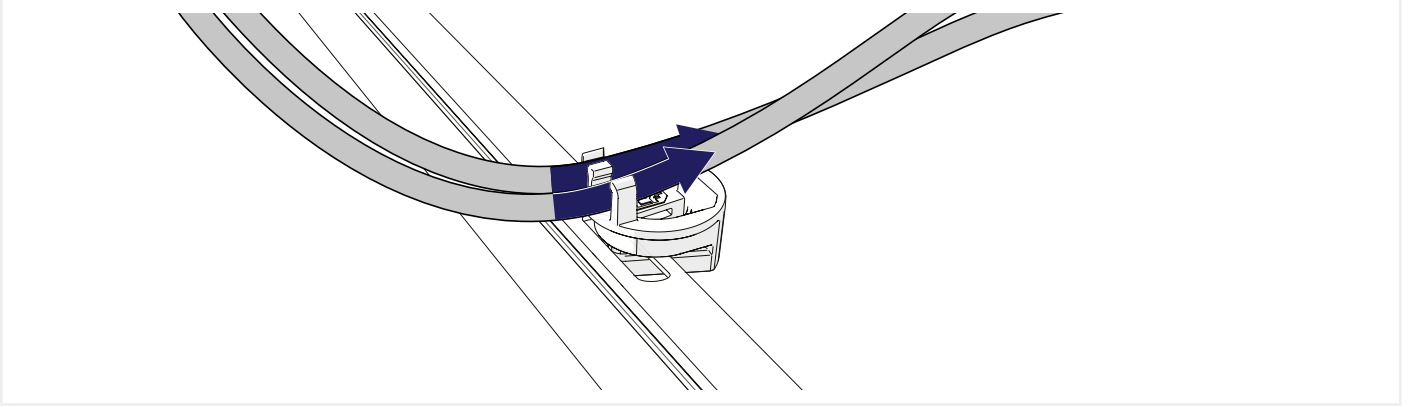
ZONNEPANELEN MONTEREN MET 35MM PANEELKLEMMEN

1 HET EERSTE PANEEL MONTEREN

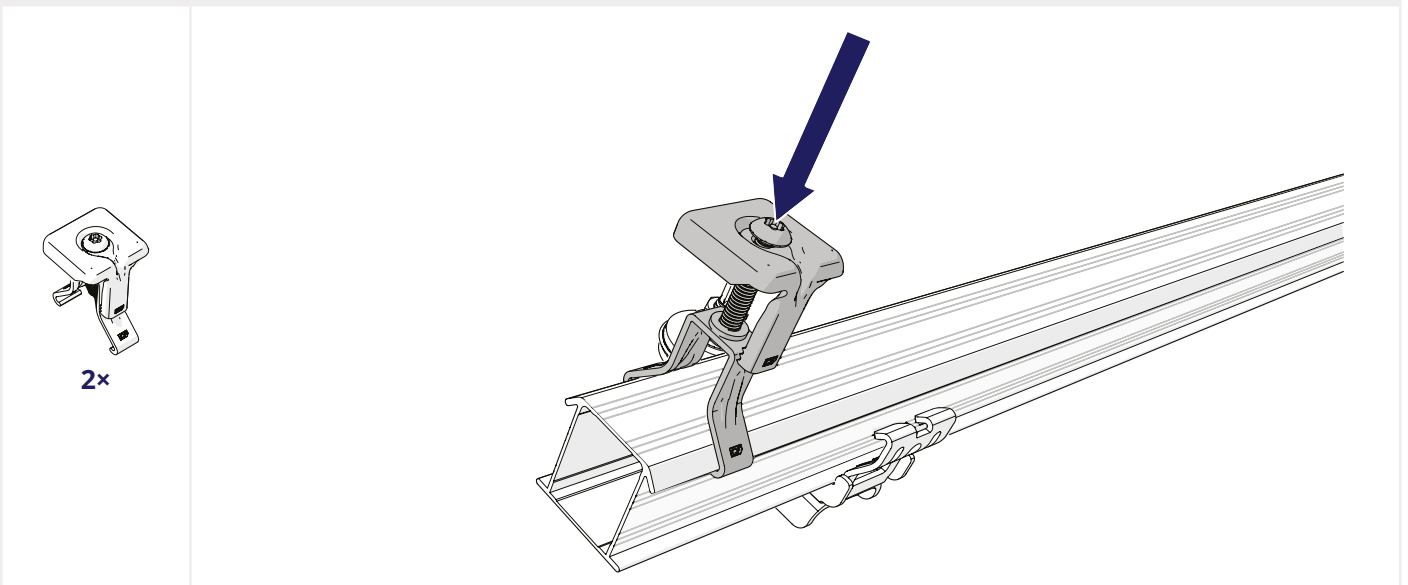
1 OPTIONEEL: KLIK DE MONTAGEHULPEN OP HET PANEEL.



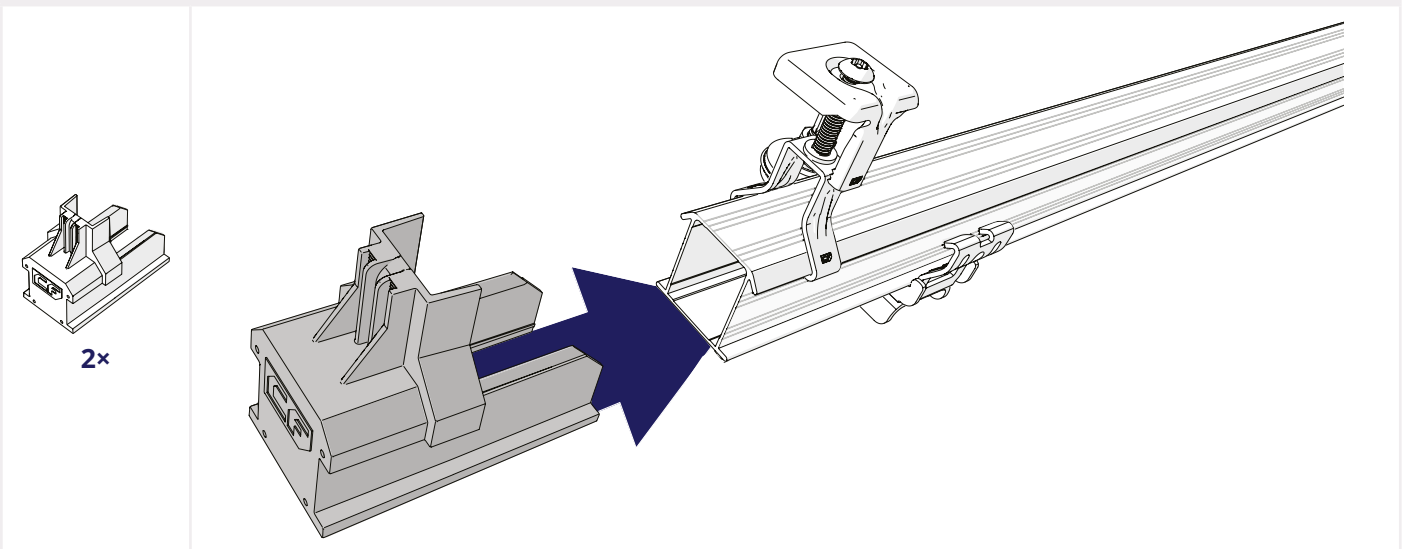
2 OPTIONEEL: KLIK DE KABELS VAN HET PANEEL VAST IN DE KABELKLEM.



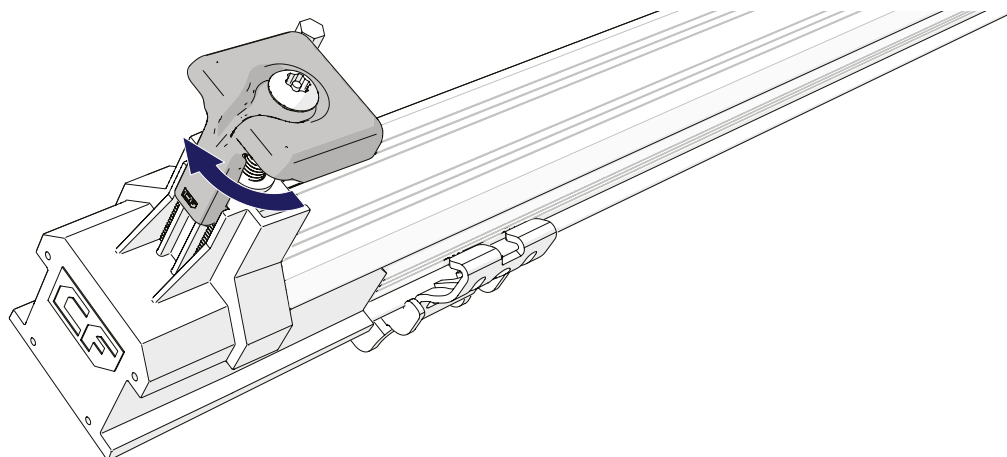
3 KLIK DE UNIVERSELE MODULEKLEM OP DE RAILS.



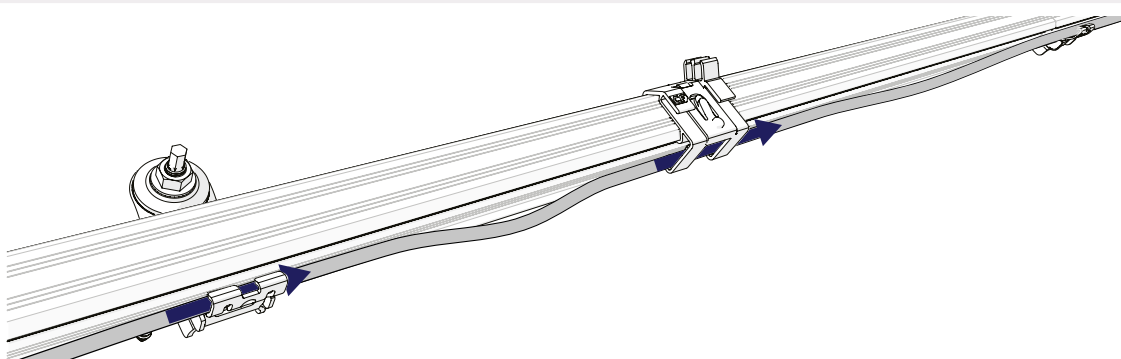
4 SCHUIF DE EINDKAPPEN OP DE RAILS.



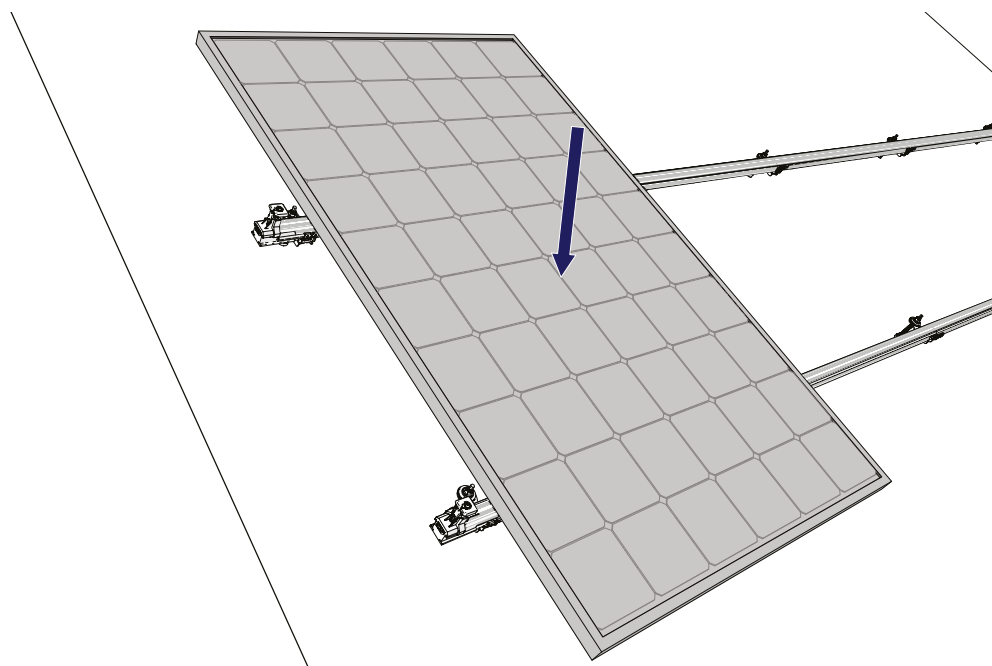
5 DRAAI HET BOVENSTE DEEL VAN DE MODULEKLEM OVER DE EINDKAP.



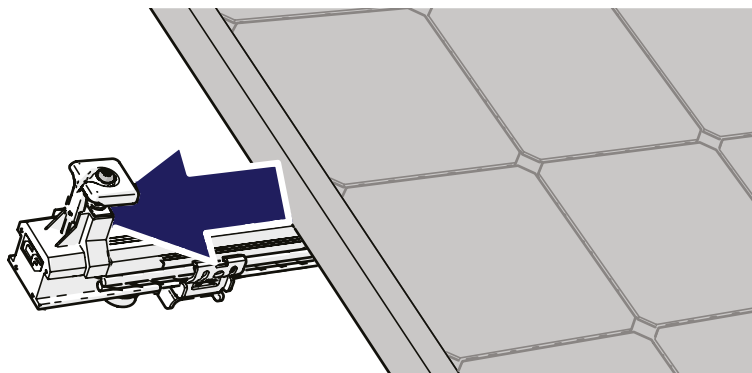
6 OPTIONEEL: GELEID DE BEKABELING VAN HET ZONNEPANEEL DOOR DE KLIKVERBINDINGEN.



7 PLAATS HET PANEEL OP DE RAILS.

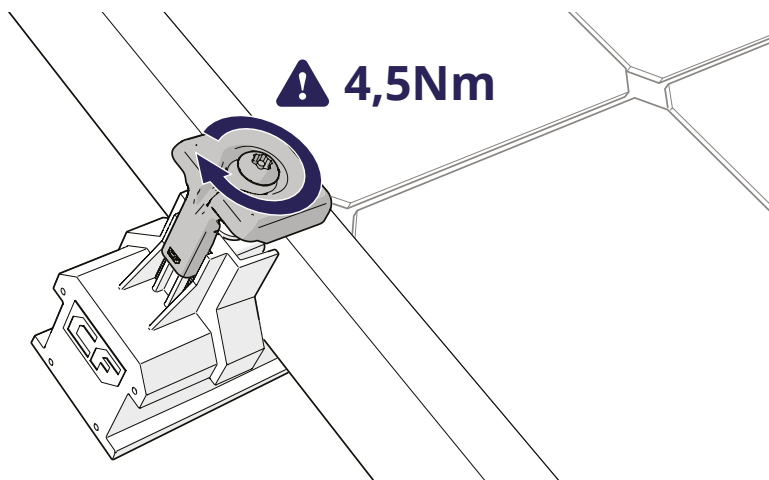
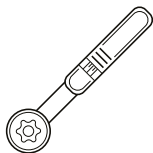


8 SCHUIF HET PANEEL TEGEN DE KLEMMEN AAN.



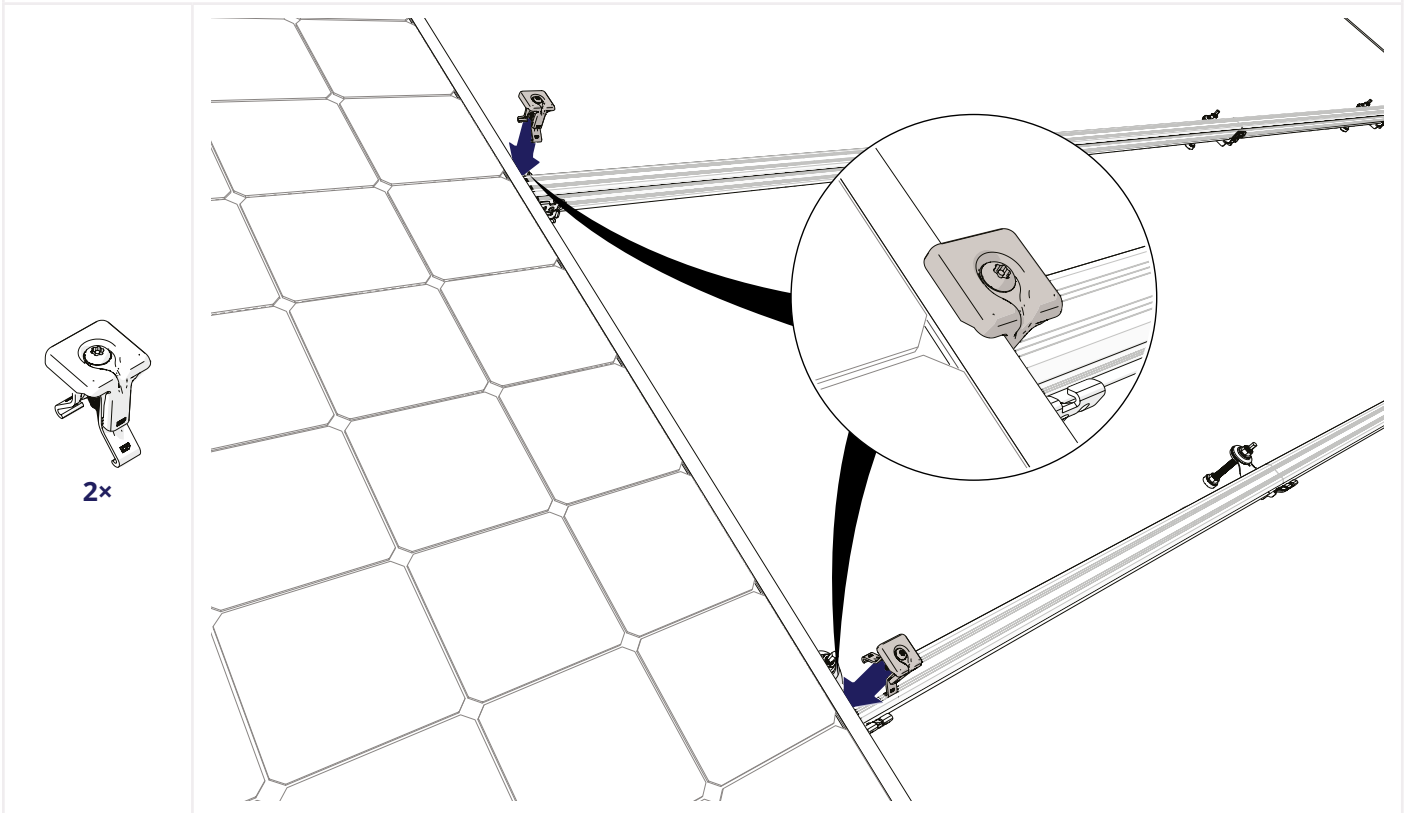
9 SCHROEF DE KLEMMEN VAST OP HET PANEEL. GEBRUIK EEN AANDRAAIMOMENT VAN 4,5 NM.

TR30



1 KLIK DE UNIVERSELE MODULEKLEM OP DE RAILS.

i Monteer de tussenklem met het afwateringsgeultje van de moduleklem naar beneden wijzend.

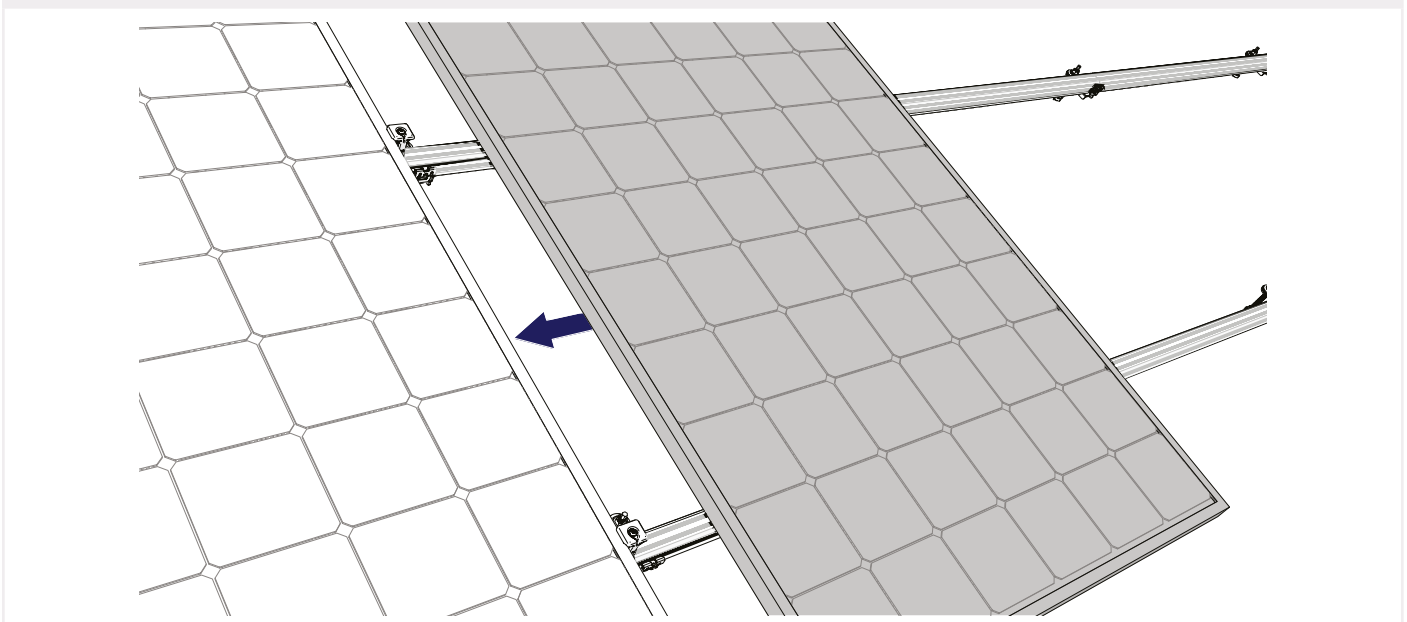


Optioneel: Herhaal stappen 1.1. en 1.2.: Klik de montagehulpen op het paneel en Klik de kabels van het paneel vast in de kabelklem.

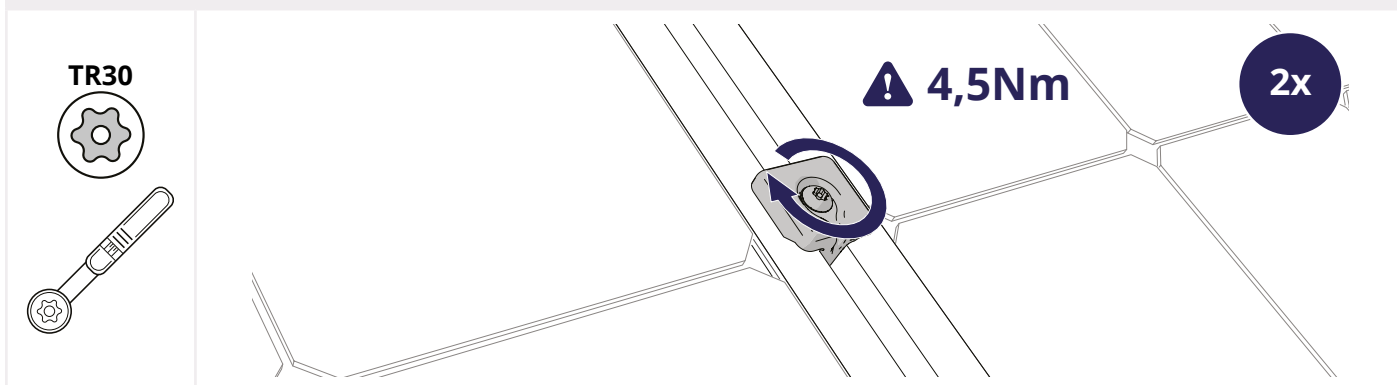


Herhaal stap 1.7. Plaats het paneel op de rails.

2 SCHUIF HET PANEEL TEGEN DE KLEMMEN AAN.



3 SCHROEF DE KLEMMEN VAST OP HET PANEEL. GEBRUIK EEN AANDRAAIMOMENT VAN 4,5 NM.



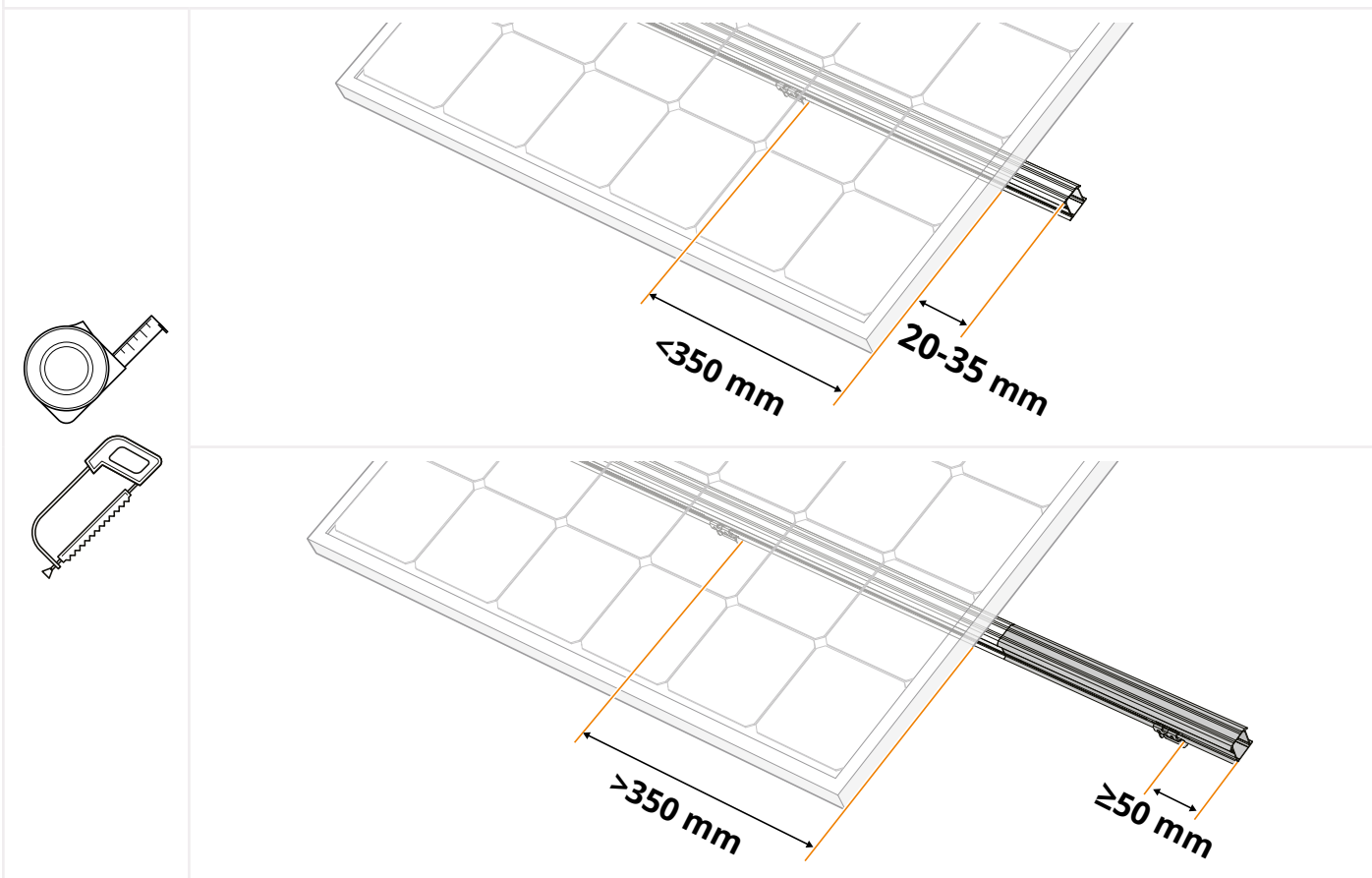
- Herhaal de stappen in dit hoofdstuk voor alle panelen van de rij.

3 HET LAATSTE PANEEL MONTEREN

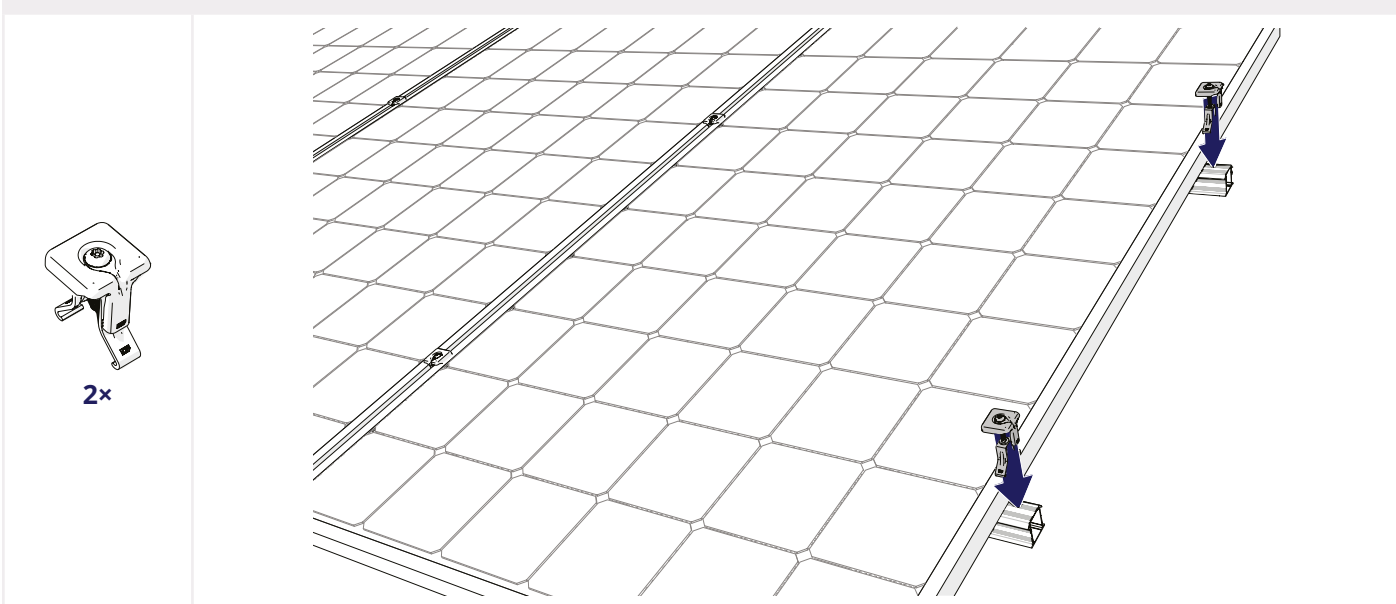
- Optioneel: Herhaal stappen 1.1. en 2.: Klik de montagehulpen op het paneel en Klik de kabels van het paneel vast in de kabelklem.
- Herhaal stap 2.7. Plaats het paneel op de rails.
- Herhaal stap 2.2. Schuif het paneel tegen de klemmen aan.

1 OPTIONEEL: ZAAG DE MONTAGERAILS OP MAAT

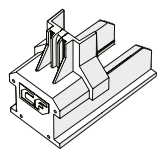
- i** Is de oversteek kleiner dan 250 mm, houd dan minimaal 20 tot maximaal 35 mm rail lengte oversteek voor montage van de eindkap (art. nr. 1008060(-B)).
- i** Zit de buitenste paneelrand meer dan 250mm buiten de laatste stokschroef? Verleng dan de montage rail tot 50mm voorbij de volgende stokschroef en bevestig hier de montage rail. De extra 50mm biedt voldoende lengte om de montage rails van de eindkap (art. nr. 1008066(-B)) te voorzien. Bij de eindklem moet je dan de eindklemsteun (art. nr. 1008065(-B)) gebruiken.



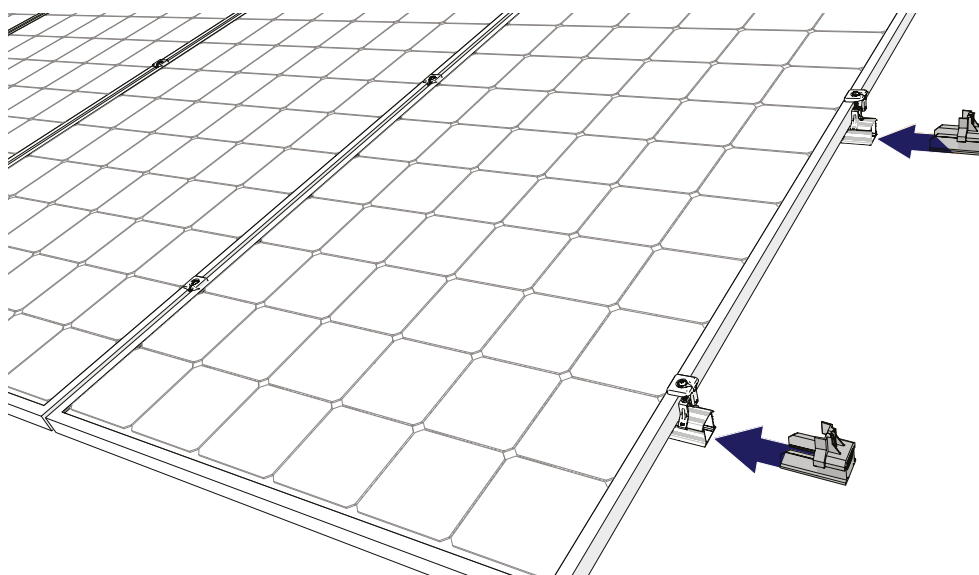
2 KLIK DE UNIVERSELE MODULEKLEM OP DE RAILS.



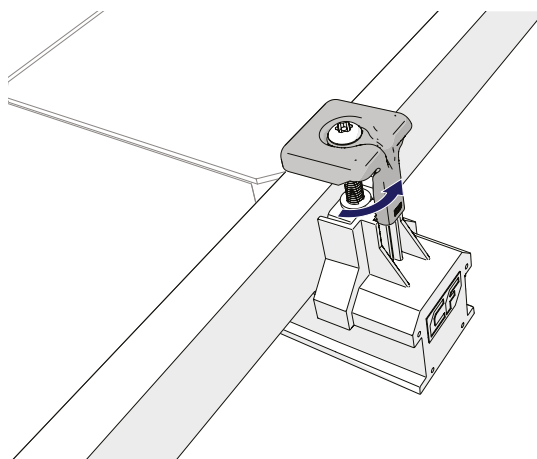
3 SCHUIF DE EINDKAPPEN OP DE RAILS.



2x

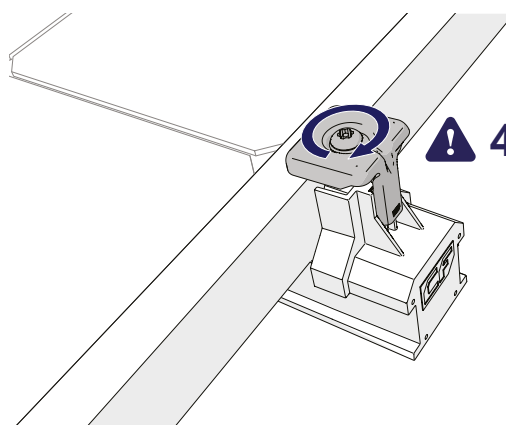
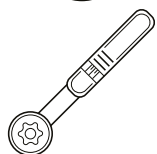


4 DRAAI HET BOVENSTE DEEL VAN DE MODULEKLEM OVER DE EINDKAP.



5 SCHROEF DE KLEMMEN VAST OP HET PANEEL. GEBRUIK EEN AANDRAAIMOMENT VAN 4,5 NM.

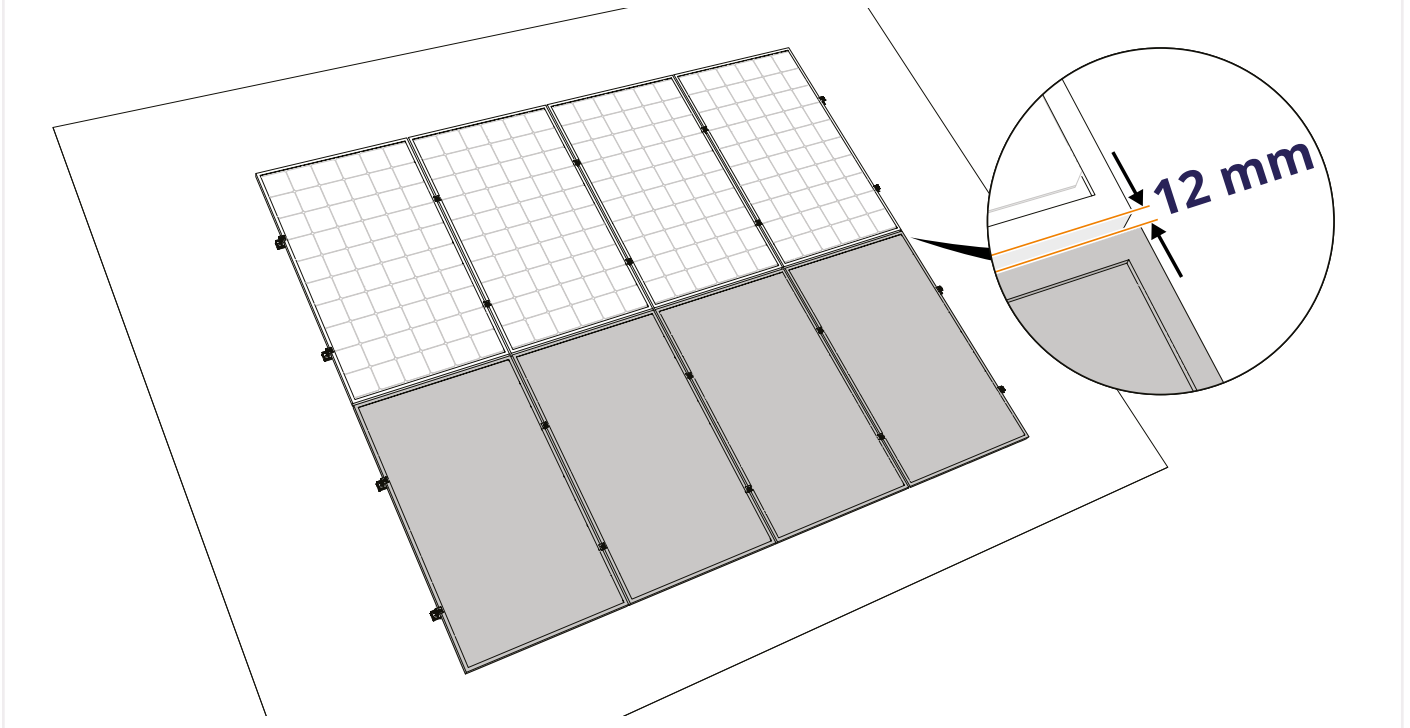
TR30



⚠ 4,5Nm

1 MONTEER ELKE VOLGENDE RIJ TEGEN DE VOORGAANDE RIJ

- i** Houd altijd minimaal 12 mm ruimte tussen elke rij panelen in het geval van horizontale rails, of elke kolom panelen in het geval van verticale rails.
- i** Volg altijd het projectplan uit de calculator.

**DEMONTAGE EN RECYCLING****ALGEMEEN**

Volg altijd de lokale wet- en regelgeving bij het demonteren en recyclen van het montagesysteem.



**BUILDING VALUE ⁺ FOR
SOLAR PROFESSIONALS**

Esdec

Londenstraat 16
7418 EE Deventer
The Netherlands

☎ +31 850 702 000

✉ info@esdec.com

www.esdec.com