

ESDEC

INNOVATIVE MOUNTING SYSTEMS



INSTRUKCJA CLICKFIT EVO DACHY NA RĄBEK STOJĄ-

CLICKFIT EVO

SPIS TREŚCI

Wprowadzenie	3
Informacje o dokumencie	3
Inne istotne dokumenty	3
Uziemienie i łączenie	3
W niniejszej instrukcji stosowane są następujące symbole:	3
Gwarancja i odpowiedzialność	3
Gwarancja	3
Odpowiedzialność	3
Informacje o produkcie	4
Przeznaczenie produktu	4
Niewłaściwe zastosowanie	4
Kompatybilne wymiary kołnierza panelu słonecznego	4
Dane techniczne	4
System i zastosowanie	5
Komponenty	5
Zastosowanie	6
Bezpieczeństwo	7
Środki ochrony osobistej	7
Ostrzeżenia i przepisy bezpieczeństwa	7
Montaż	8
Przygotowania	8
Momenty dokręcania	8
Przygotowanie i wymiarowanie szyn montażowych	11
Mocowanie zacisków na rąbek	13
Mocowanie szyn montażowych	14
Opcjonalnie: Mocowanie klipsów MLPE	15
ClickFit EVO MLPE Zacisk do małych obciążeń	15
ClickFit EVO MLPE Zacisk do dużych obciążeń	16
Montaż pierwszego panelu	17
Montaż kolejnych paneli	21
Montaż ostatniego panelu	22
Montaż wielu rzędów	24
Demontaż i utylizacja	24
Informacje ogólne	24

WPROWADZENIE

INFORMACJE O DOKUMENCIE

W niniejszej instrukcji obsługi znajdują się instrukcje montażu systemu montażowego ClickFit EVO do paneli fotowoltaicznych na dachach spadzistych z połączeniami na rąbek stojący.

System ten przeznaczony jest do montażu paneli fotowoltaicznych w orientacji pionowej i poziomej.

Niniejsze instrukcje skierowane są do wykwalifikowanego personelu technicznego.

Najnowszą wersję tej instrukcji można pobrać ze strony www.esdec.com.

INNE ISTOTNE DOKUMENTY

Do montażu systemu montażowego ClickFit EVO potrzebne będą następujące dokumenty:

- Plan projektu, który można sporządzić w kalkulatorze dostępnym na stronie <https://www.esdec.com/pl/calculator>.
- Instrukcje montażu paneli fotowoltaicznych, falowników i wszelkich innych komponentów.

Podczas instalacji systemu montażowego ważne jest, aby przestrzegać instrukcji instalacji, instrukcji instalacji komponentów i towarzyszących im norm, aby zapobiec wypadkom. Zwróć szczególną uwagę na (między innymi) normy, przepisy i ustawodawstwo (lokalne):




UZIEMIENIE I ŁĄCZENIE

Nasze systemy ClickFit EVO posiadają certyfikat spełniania norm VDE w zakresie odporności na korozję i łączenia. Zgodnie z rozdziałem 712 normy elektrycznej HD-IEC 60364 konieczne jest sprawdzenie połączenia funkcjonalnego izolacji falownika.

W serii ClickFit EVO firmy Esdec do funkcjonalnego połączenia wykorzystywany jest uniwersalny zacisk modułowy EVO stosowany na ramach modułów i szynach EVO. Ostateczne połączenie funkcjonalne powstaje poprzez prawidłowe zamocowanie oddzielnego przewodu łączącego na szynie EVO oraz odpowiednie połączenie z falownikiem lub stykiem uziemiającym.

Szczegółowe instrukcje dotyczące uziemienia i łączenia można znaleźć w normie elektrycznej HD-IEC 60364 oraz w przepisach lokalnych.

W NINIEJSZEJ INSTRUKCJI STOSOWANE SĄ NASTĘPUJĄCE SYMBOLE:

	Ostrzeżenie!	Nieprzestrzeganie tej instrukcji może prowadzić do poważnych obrażeń lub poważnego uszkodzenia produktu.
	Ostrożnie!	Nieprzestrzeganie tej instrukcji może prowadzić do obrażeń ciała lub uszkodzenia produktu.
	Uwaga	Ważne instrukcje.

GWARANCJA I ODPOWIEDZIALNOŚĆ

GWARANCJA

Firma Esdec przedłuża okres gwarancji na produkt na 20 lat. Gwarancja podlega warunkom gwarancji i ogólnym warunkom firmy Esdec BV. Są one dostępne w witrynie internetowej www.esdec.com.

ODPOWIEDZIALNOŚĆ

Producent nie ponosi odpowiedzialności za szkody ani obrażenia spowodowane niestosowaniem się ściśle do wskazówek dotyczących bezpieczeństwa i instrukcji zawartych w niniejszym dokumencie lub zaniedbaniem podczas montażu produktu i wymienionego tu osprzętu.

Esdec BV zastrzega sobie prawo do zmiany tego dokumentu bez powiadomienia.

INFORMACJE O PRODUKCIE

PRZEZNACZENIE PRODUKTU

System montażowy ClickFit EVO przeznaczony jest do montażu paneli fotowoltaicznych na dachach spadzistych z połączeniami na rąbek stojący. Dzięki temu systemowi montażowemu panele fotowoltaiczne można umieścić na dachu zarówno krótkim bokiem u dołu (pionowo), jak i długim bokiem u dołu (poziomo).

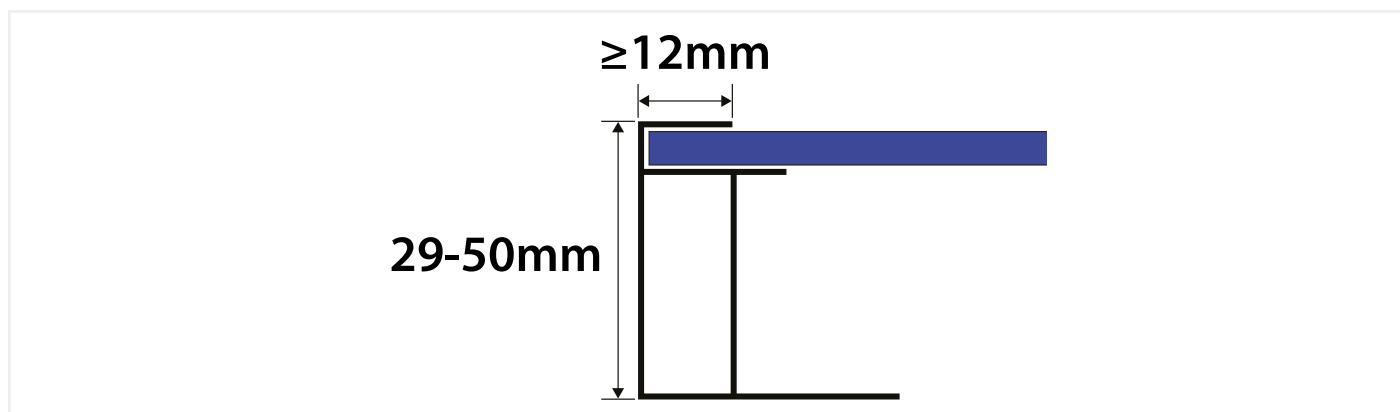
NIEWŁAŚCIWE ZASTOSOWANIE

System montażowy nie nadaje się do stosowania na dachach innych niż wymieniony.

KOMPATYBILNE WYMIARY KOŁNIERZA PANELU SŁONECZNEGO

Uniwersalny zacisk modułowy nadaje się do paneli słonecznych o wysokości ramy między 29-50 mm i szerokości ramy co najmniej 12 mm, w których można zastosować wystarczającą siłę zacisku.

Sprawdź dokumentację dostawcy panelu słonecznego, czy zamierzony panel słoneczny może wytrzymać obciążenia i siłę zacisku.



DANE TECHNICZNE

Orientacja paneli fotowoltaicznych	Ustawienie pionowe i poziome	
Maksymalna powierzchnia paneli fotowoltaicznych	3,92m ²	
Maksymalna wielkość pola	Szyny poziome: 6,15m na segment	Szyny pionowe: 15m na segment
Zakres wysunięcia szyny	90-350mm	
Typ dachu	Dach spadzisty z rąbkami, z wyjątkiem dachów z pokryciem miedzianym	
Nachylenie dachu	5-60° ! Przy kącie nachylenia <10° wpływa to na efekt samooczyszczania panelu.	
Maksymalna wysokość dachu	i Zgodnie z wytycznymi Eurokodów i uzupełniającymi przepisami krajowymi. Użyj kalkulatora, aby obliczyć możliwości konkretnego projektu.	
Strefa krawędziowa	Odległość 30cm od kalenicy, 30cm od krawędzi dachu i 30cm od rynny.	

¹⁾ Przed montażem upewnij się, że rama modułu jest kompatybilna z zaciskami ClickFit EVO.

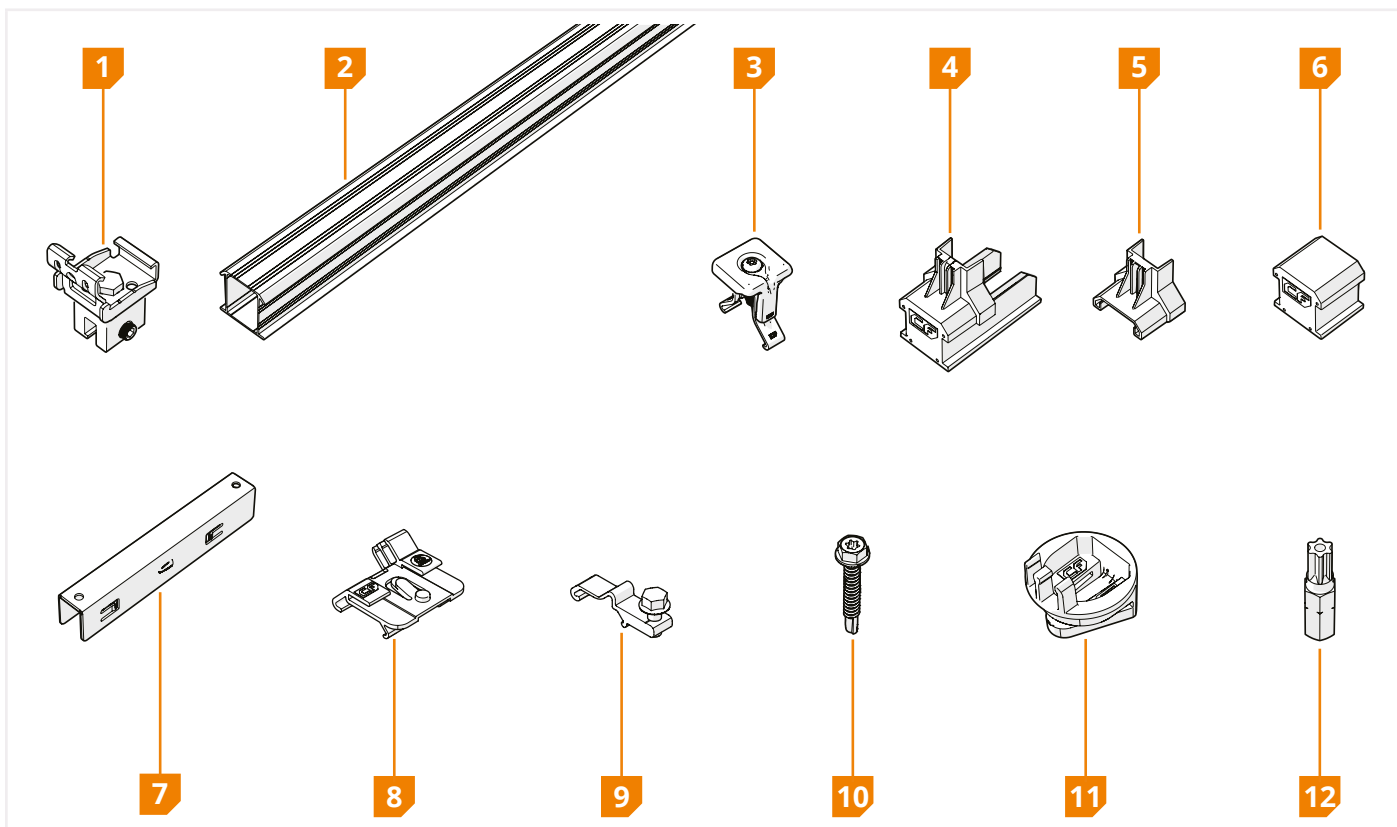
²⁾ Zawsze należy brać pod uwagę odpowiednie środki związane z rozprzestrzenieniem się ognia i podziałem na strefy pożarowe. Może to wpłynąć na wielkość segmentu modułów.

! Wprowadzić dane do kalkulatora, aby mieć pewność, że dobrano odpowiedni system dla kategorii terenu, obciążenia śniegiem i strefy wiatrowej, które dotyczą projektu.

i W zależności od dachu i wyniku uzyskanego z kalkulatora można ułożyć kilka segmentów z panelami fotowoltaicznymi obok siebie. Wymagane jest pozostawienie co najmniej 12mm odstępu między segmentami z uwagi na rozszerzanie się dachu.

i Jeśli dany projekt ma inne specyfikacje niż podane, proszę skontaktować się z firmą Esdec.

1 KOMPONENTY

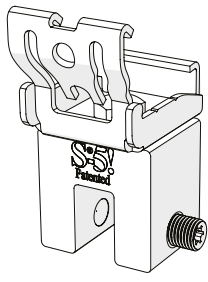
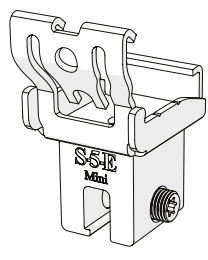
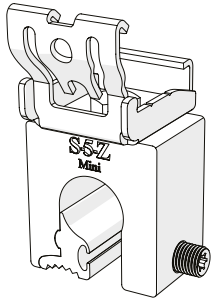
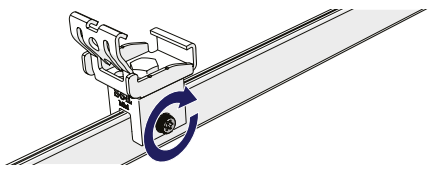
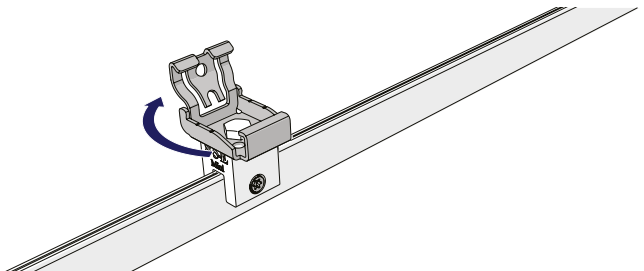


KOMPONENT	NUMER ARTYKUŁU
1 Zacisk na rąbek ClickFit EVO	100803_
2 Szyna montażowa ClickFit EVO	10081_
3 Zacisk modułu ClickFit EVO	1008020(-B)
4 ClickFit EVO 35 Zaślepka szyny montażowej	1008060(-B)
5 Wspornik zacisku końcowego ClickFit EVO 35	1008065(-B)
6 Zaślepka bez wspornika zacisku końcowego ClickFit EVO	1008066(-B)

AKCESORIA	NUMER ARTYKUŁU
7 Łącznik szyny montażowej ClickFit EVO	1008061
8 ClickFit EVO MLPE Zacisk do małych obciążeń	1008067
9 ClickFit EVO MLPE Zacisk do dużych obciążeń	1008068
10 Śruba samowiercąca 6.3x42mm SW10/T30 ClickFit EVO	1003016
11 Moduł montażowy ClickFit EVO	1008064
12 Bit do wkrętów torx 30 ClickFit EVO	1008069

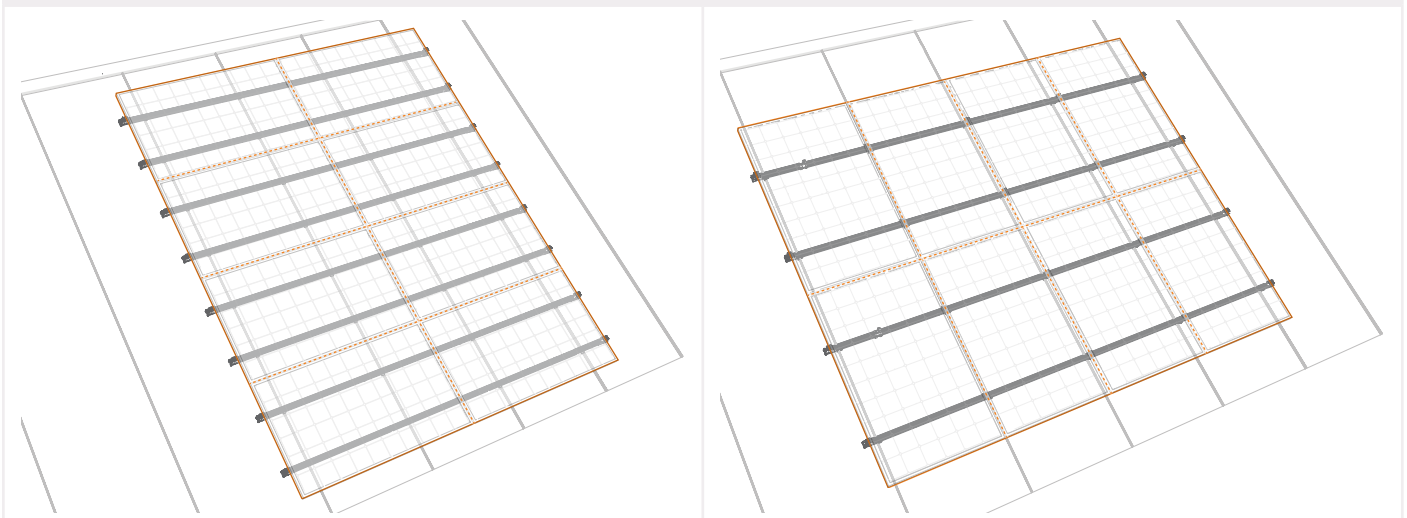
i Sprawdzić, czy właściwe komponenty są obecne w wymaganej ilości zgodnie z planem projektu wygenerowanym w kalkulatorze.

ZACISK NA RĄBEK

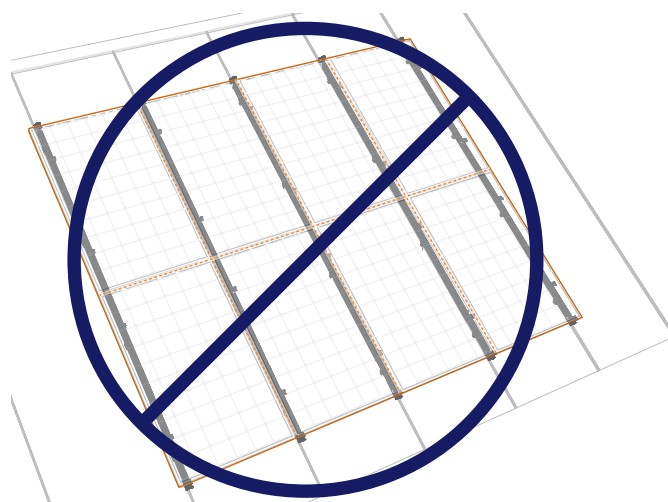
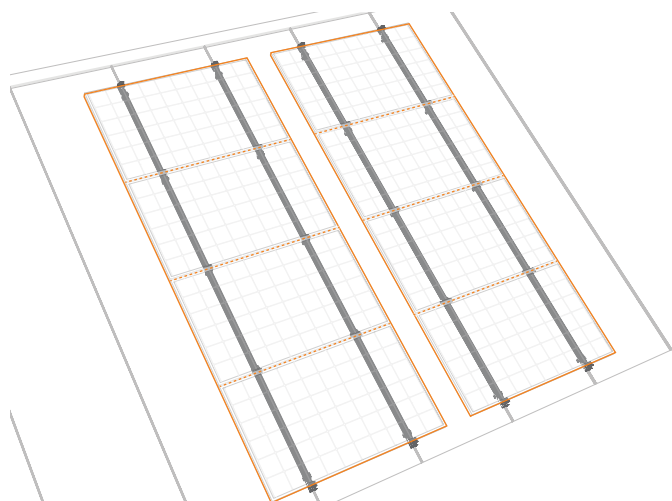
			
Numer artykułu	1008035	1008033	1008031
Zastosowanie	Dach na rąbek pojedynczy stojący Dach na rąbek zatraskowy	Dach na rąbek podwójny stojący	Dach na rąbek stojący okrągły
Otwór rąbka	14mm	9mm	ø23mm
			
Mocowanie	Bezpośrednio na rąbku		
			
Łącznik zatraskowy	Obracalny łącznik do montażu na szynach poziomych i pionowych		

i Użyj kalkulatora, aby określić właściwą orientację szyny dla konkretnego projektu. Kalkulator uwzględni m.in. rodzaj pokrycia dachowego i konstrukcję nośną dachu.

POŁOŻENIE POZIOME SZYN




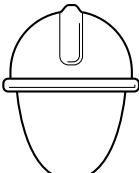



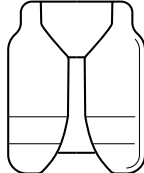

POŁOŻENIE PIONOWE SZYN



i Nie zaleca się montażu paneli fotowoltaicznych w położeniu pionowym w połączeniu z pionową orientacją szyn. Kalkulator nie obsługuje również tego sposobu montażu.

BEZPIECZEŃSTWO

1 ŚRODKI OCHRONY OSOBISTEJ

						
Ochrona słuchu	Kask ochronny	Okulary ochronne	Maska	Rękawice ochronne	Odzież ochronna	Obuwie ochronne

2 OSTRZEŻENIA I PRZEPISY BEZPIECZEŃSTWA

Ostrzeżenie!

- i** Prace montażowe powinny zawsze być wykonywane przez co najmniej dwóch wykwalifikowanych pracowników.
- i** Nie używać komponentów z innych systemów montażowych.
- i** Nie pomijać żadnych części.
- i** Zawsze przestrzegać obowiązujących przepisów dotyczących prac na dachach.
- i** Nie wykonywać montażu przy silnym wietrze lub gdy dach jest śliski lub mokry.
- i** Podczas prac na dachu należy zawsze korzystać z osobistego sprzętu asekuracyjnego oraz, jeśli to konieczne, siatek ochronnych i zabezpieczeń krawędzi.
- i** Nigdy nie stawać na rynnie lub w niej.
- i** Sprawdzić, czy podnośnik lub drabina nie opiera się na rąbkach.
- i** Podczas przenoszenia ciężkiego sprzętu zawsze używać podnośnika lub wciągника.
- i** Drabiny ustawiać wyłącznie na twardej, stabilnej powierzchni.

Ostrożnie!

- i** Należy jak najmniej chodzić po dachu. Używać podnośnika, drabiny lub innego rozwiązania.
- i** Nigdy nie chodzić po systemie ani po panelach fotowoltaicznych.

1 PRZYGOTOWANIA

1 SPRAWDZIĆ DACH.

- Dach jest w dobrym stanie.
- Konstrukcja dachu ma wystarczającą nośność, aby utrzymać instalację, biorąc pod uwagę obciążenia wiatrem i śniegiem.

2 SPRAWDZIĆ PLAN PROJEKTU I KOMPONENTY.

- Sprawdzić plan projektu. Jeśli nie ma planu projektu, sporządzić go w kalkulatorze online przed rozpoczęciem montażu.
- Sprawdzić, czy są wszystkie elementy (strona 5).

3 UPEWNIĆ SIĘ, ŻE WSZYSTKIE WYMAGANE NARZĘDZIA SĄ POD RĘKĄ.

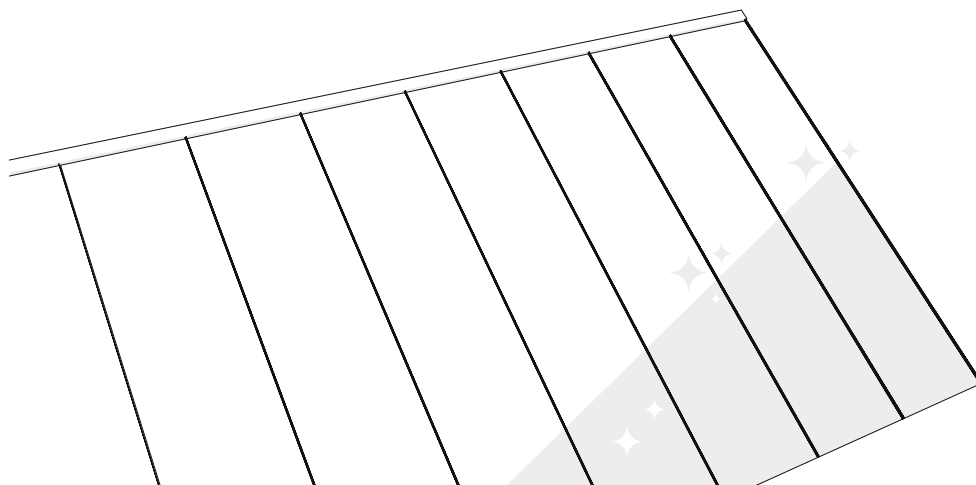
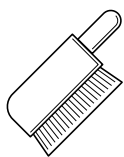
					
Marker lub kreda	Pędzel	Taśma miernicza	Brzeszczot	Regulowane szczypce	Klucz dynamometryczny do 20 Nm z bitem TR30

MOMENTY DOKRĘCANIA






- Zawsze używać klucza dynamometrycznego. Ze względu na wysoki moment dokręcania podczas dokręcania upewnić się, że bit jest prawidłowo i całkowicie osadzony w łbie śruby.

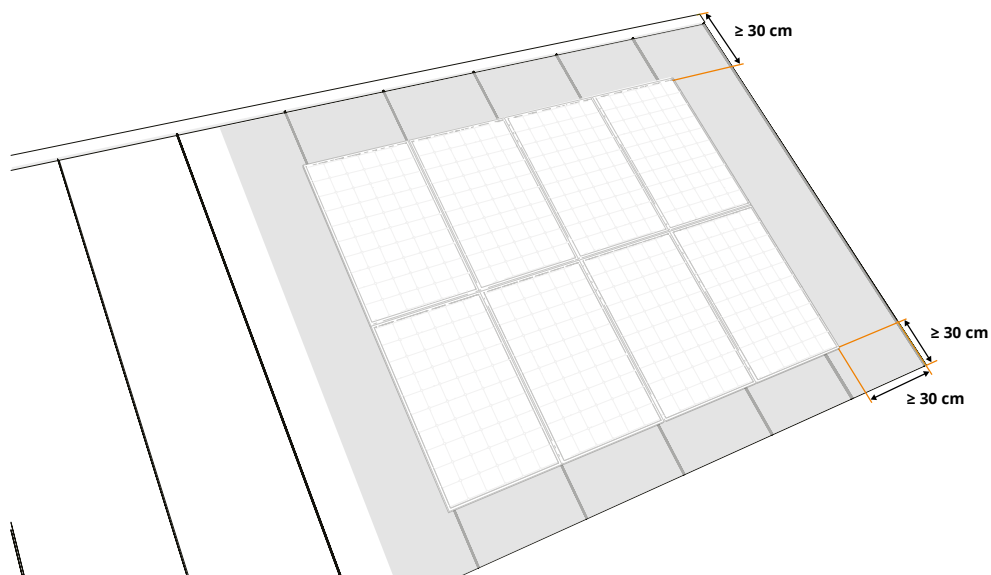
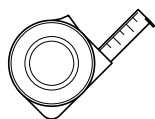
śruba	Moment dokręcania
Zacisk modułu ClickFit EVO	4,5 Nm
Śruba montażowa do szyny pionowej	1 Nm
Moment dokręcania dla dachów stalowych na rąbek stojący o grubości materiału > 0,7mm	18-20 Nm
ClickFit EVO MLPE Zacisk do dużych obciążeń	8-12 Nm

4 WYCZYŚCIĆ RĄBKI DACHU



5 OKREŚLIĆ POŁOŻENIE PANELI FOTOWOLTAICZNYCH NA DACHU

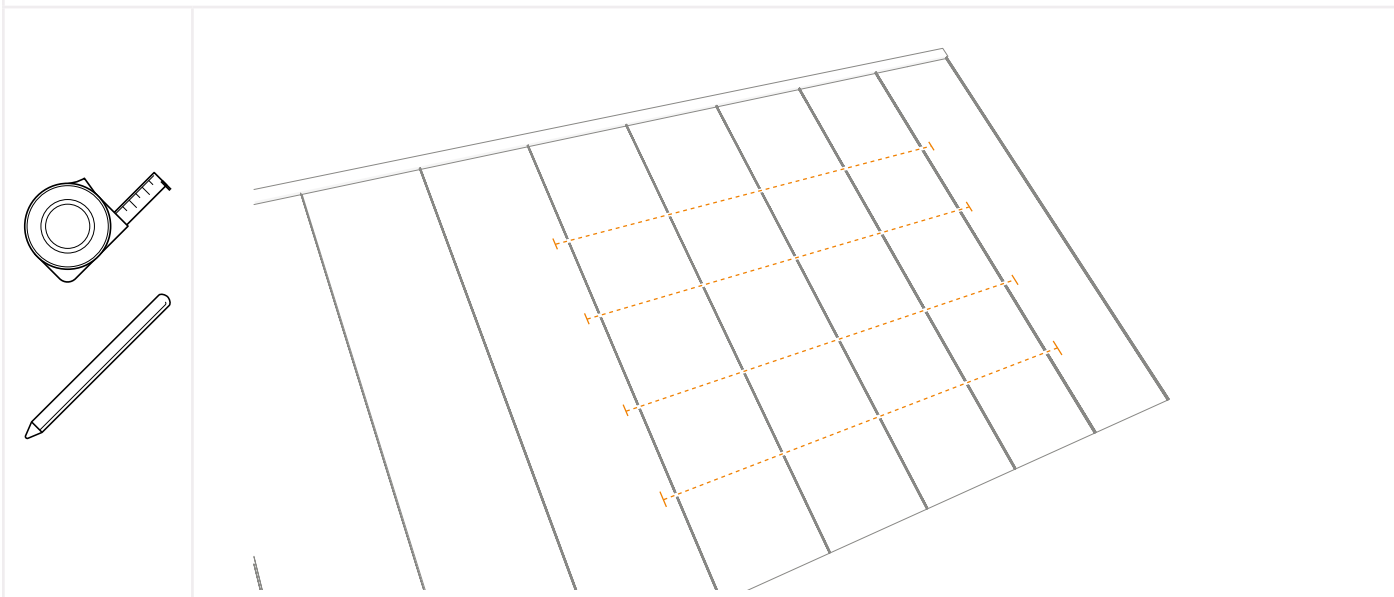
-  Wziąć pod uwagę (lokalne) przepisy przeciwpożarowe dotyczące instalacji fotowoltaicznych. Aby zmniejszyć ryzyko rozprzestrzeniania się pożaru, konieczne jest uwzględnienie stref pożarowych występujących w obiekcie. Instalacji fotowoltaicznej nie powinno się umieszczać nad przegrodami przeciwpożarowymi. Należy pamiętać, aby zachować minimalną odległość 30 cm od takich przegród. Analogicznie warto zachować odpowiednią odległość od świetlików, lamp oświetleniowych, narożników i miejsc potencjalnie zagrożonych pożarem.
-  Opracuj plan projektu za pomocą kalkulatora ESDEC i postępuj zgodnie z jego wytycznymi. Skorzystaj z kalkulatora pod adresem calculator.eu.esdec.com.
-  Odległość krawędzi paneli fotowoltaicznych od kalenicy i rynny musi wynosić co najmniej 30 cm.
-  Odległość paneli fotowoltaicznych od krawędzi dachu musi wynosić co najmniej 30 cm.
-  Pod uwagę należy wziąć nasłonecznienie i cień przez cały rok. W razie potrzeby należy użyć optymalizatora mocy lub mikroinwertera, aby maksymalnie wykorzystać możliwości instalacji.



6 NARYSOWAĆ LINIE I PUNKTY KOŃCOWE SZYN MONTAŻOWYCH

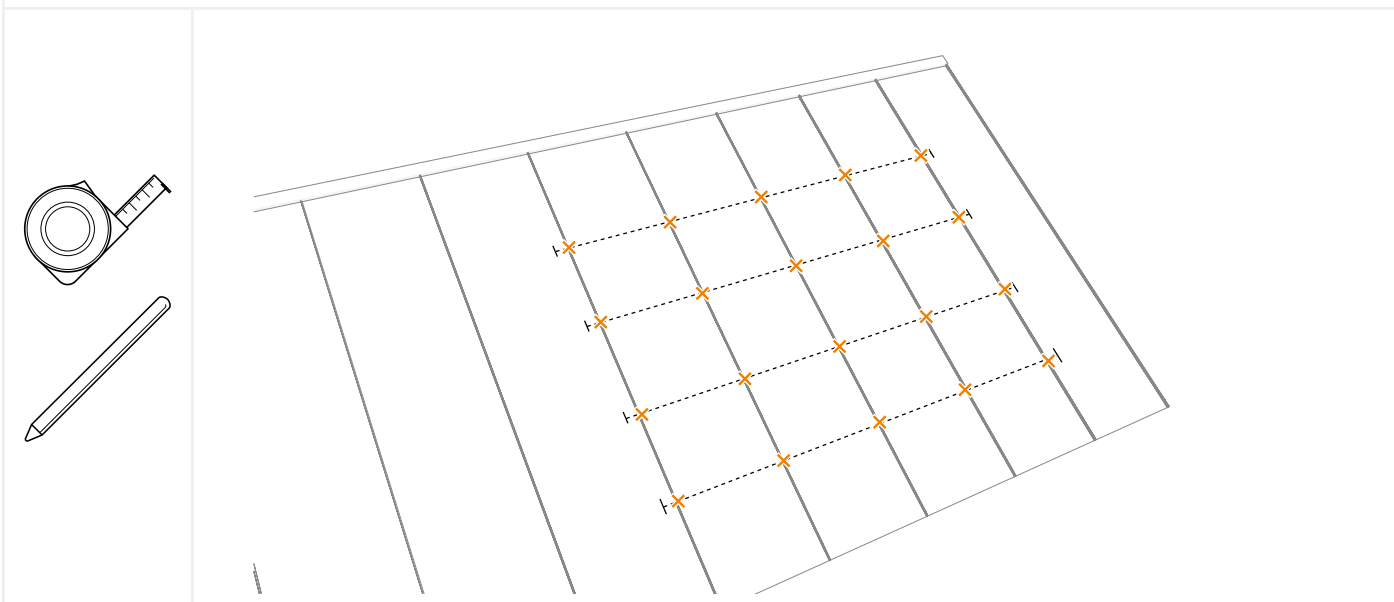
- i** Sprawdzić plan projektu, aby określić położenie szyn montażowych dla panelu.
- i** W przypadku dachów spadzistych zalecamy montaż poziomy. Jest to trwałe i często tworzy schludniejsze wykończenie.
- i** Długości szyn można znaleźć w planie projektu.

W przypadku montażu w orientacji poziomej szyny montażowe należy umieścić na około $\frac{1}{4}$ krótszych boków panelu.
W przypadku montażu w orientacji pionowej szyny montażowe należy umieścić na około $\frac{1}{4}$ dłuższych boków panelu.



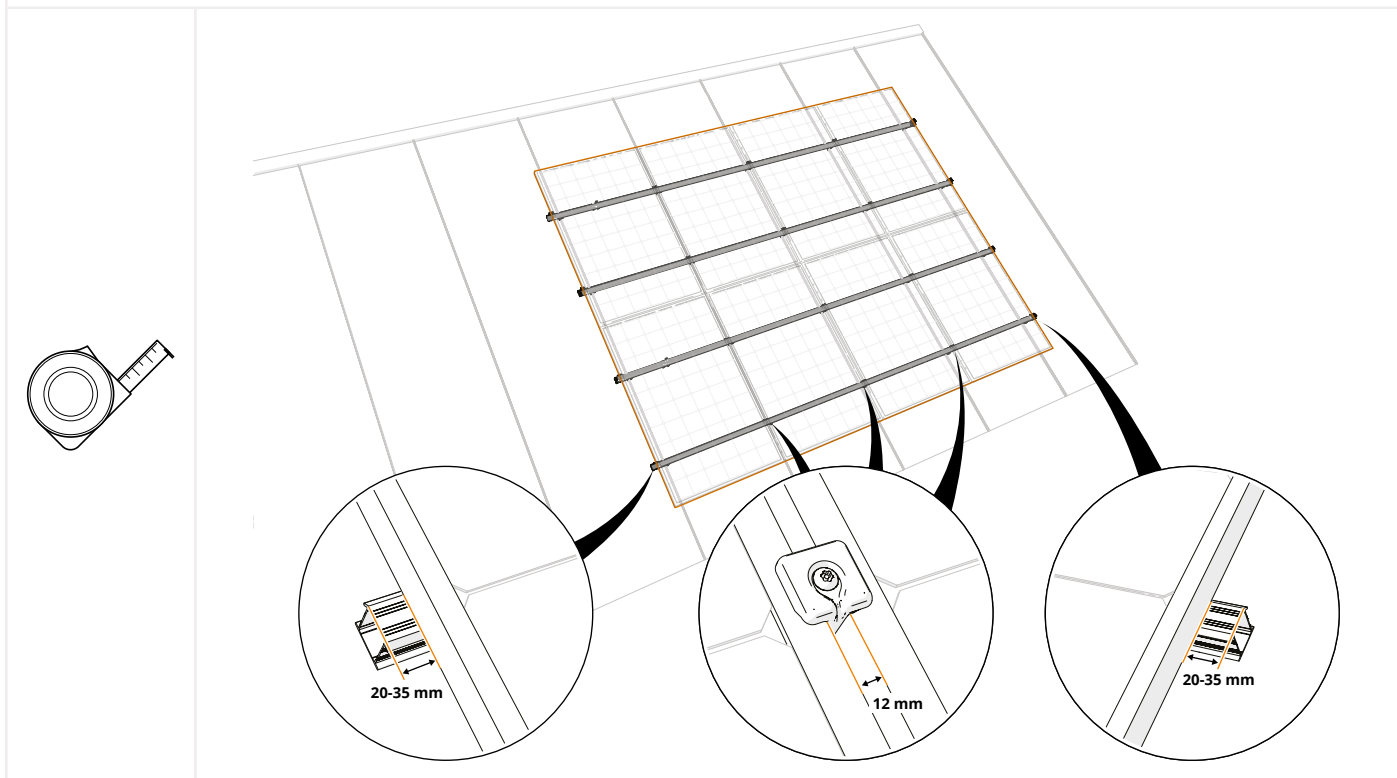
7 ZAZNACZYĆ POZYCJĘ ZACISKÓW NA RĄBEK

- i** Jeśli widać położenie zacisków na rąbek stojący, zamontować zaciski na rąbek w odległości co najmniej 50mm.
- i** Sprawdzić plan projektu, aby określić położenie zacisków na rąbek.

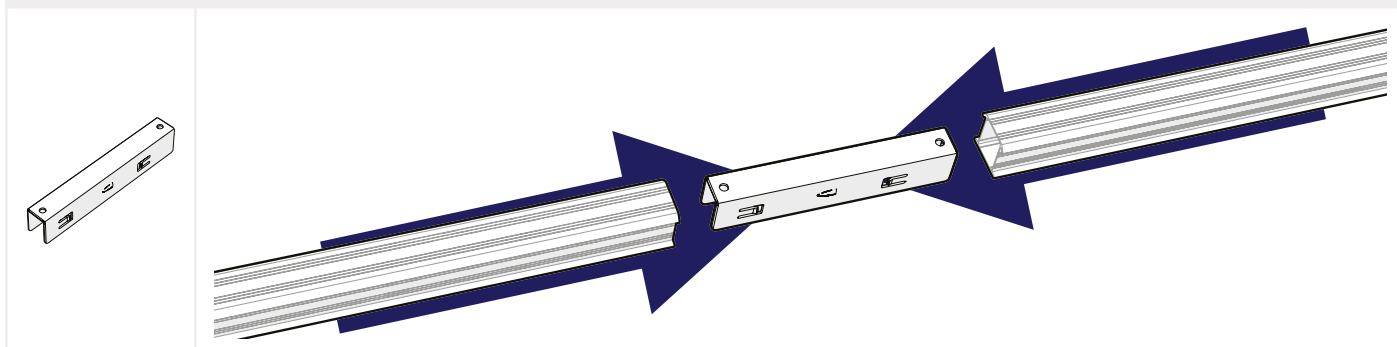


- 1 ZAPOZNAJ SIĘ Z PLANEM PROJEKTU, ABY ZAPOZNAĆ SIĘ Z OGÓLNYM UKŁADEM SEGMENTÓW PANELI SŁONECZNYCH.
- 2 OBLICZ PEŁNĄ DŁUGOŚĆ UKŁADU PANELI SŁONECZNYCH, BIORĄC POD UWAGĘ ODSTĘPY I/LUB ODSTĘPY.
- 3 OBLICZ NIEZBĘDNE PRZEDŁUŻENIA I REGULACJE SZYN MONTAŻOWYCH.

i Zmierz panele słoneczne i dodaj 12 mm między każdym panelem słonecznym dla uniwersalnego zacisku modułu (20 mm dla zacisku ClickFit EVO 60 mm). Dodaj 20-35 mm z każdej strony na montaż zacisku końcowego i zaślepki końcowej (50-70 mm dla zacisku ClickFit EVO 60 mm).



4 W RAZIE POTRZEBY UŻYJ ŁĄCZNIKÓW, ABY POŁĄCZYĆ SZYNY MONTAŻOWE

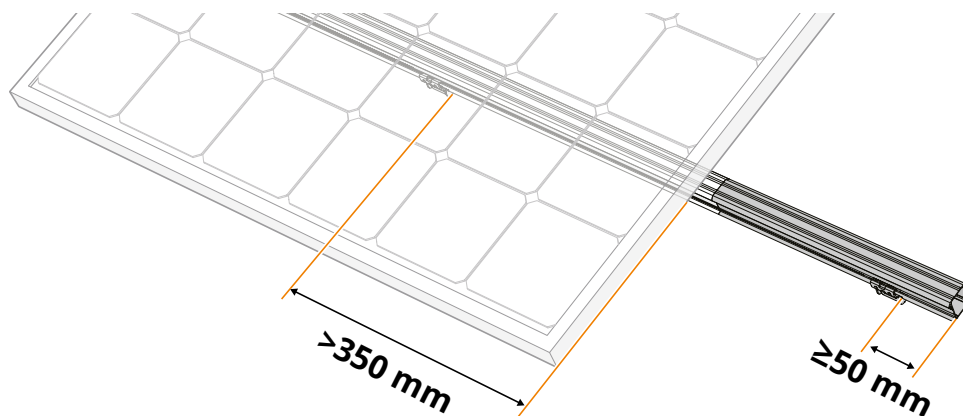
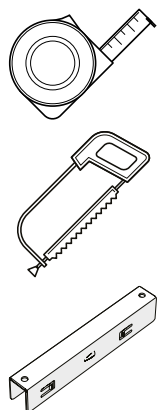


5 JEŚLI ZWIS JEST WIĘKSZY NIŻ 250 MM: PRZEDŁUŻYĆ SZYNĘ MONTAŻOWĄ DO NASTĘPNEGO KOŁNIERZA.

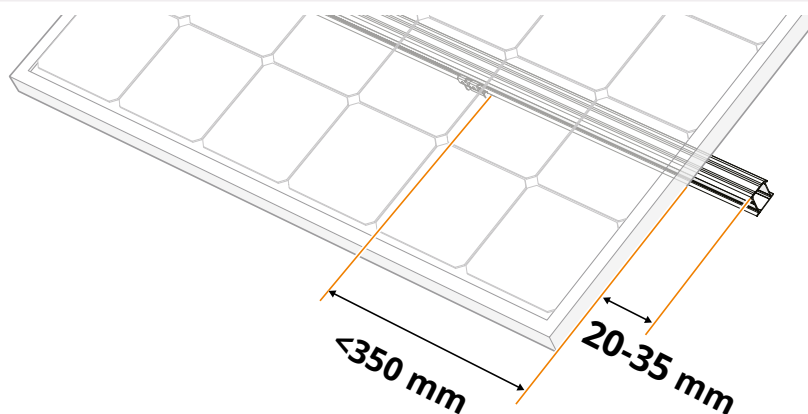
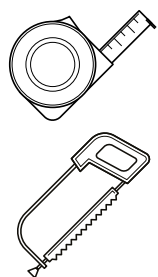
6 PRZYTNIJ SZYNY MONTAŻOWE NA WYMIAR.

a. Jeśli obliczony zwis panelu słonecznego wynosi **więcej** niż 250 mm poza zaznaczoną pozycją ostatniego zacisku kołnierza, zaznaczyć położenie dodatkowego zacisku kołnierza na najbliższym kołnierzu. Wysuń szynę montażową o 50 mm poza dodatkowy zacisk kołnierzowy.

i Dodatkowe przedłużenie o 50 mm umożliwia prawidłowe dopasowanie nakładki zaślępijącej (nr art. 1008066(-B)) do szyn montażowych.

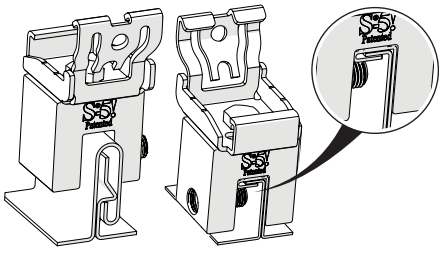


b. Jeśli obliczony zwis jest **mniejszy** niż 250 mm poza zaznaczoną pozycją ostatniego zacisku szwu, należy zachować zwis szyny o długości 20-35 mm do montażu zaślępki (nr art.) ($>40\text{ mm}$ dla zacisku ClickFit EVO 60 mm).

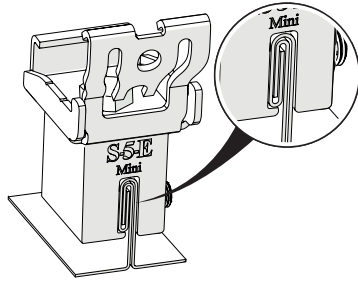


3 MOCOWANIE ZACISKÓW NA RĄBEK

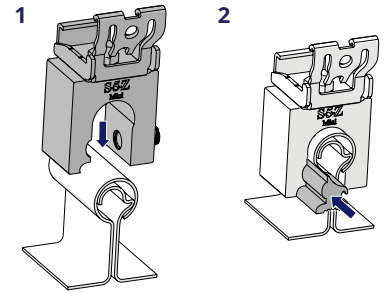
1 UMIĘŚCIĆ ZACISK NA RĄBKU



1008035

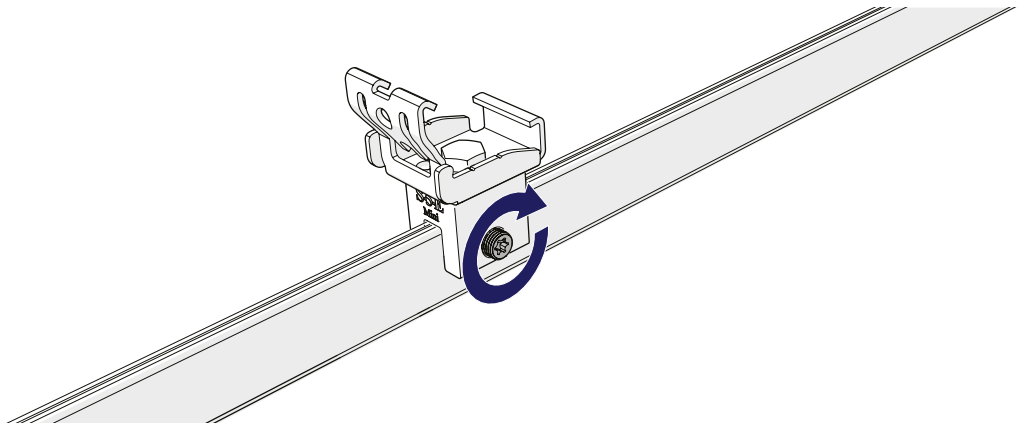
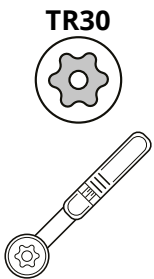


1008033

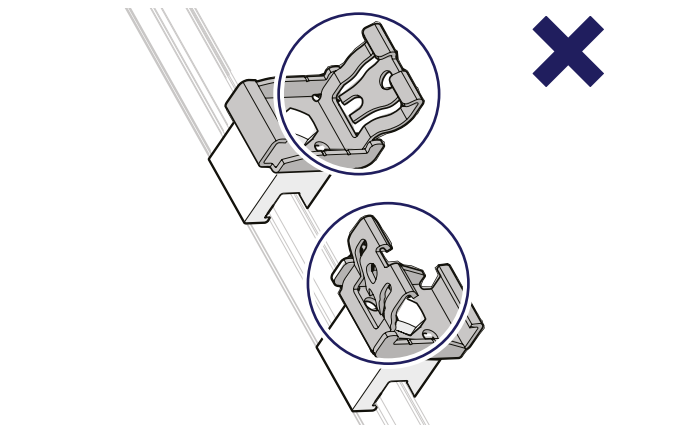
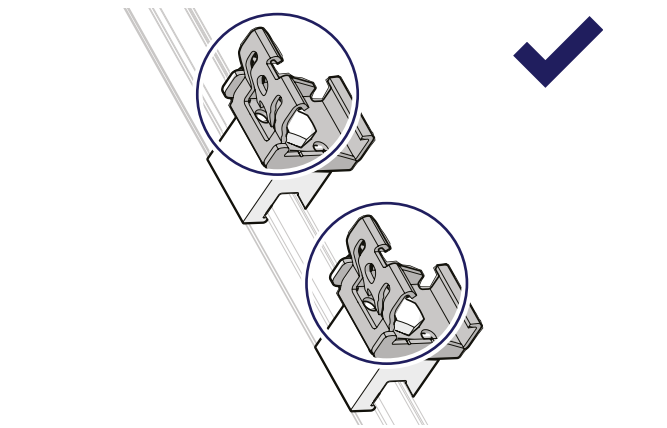
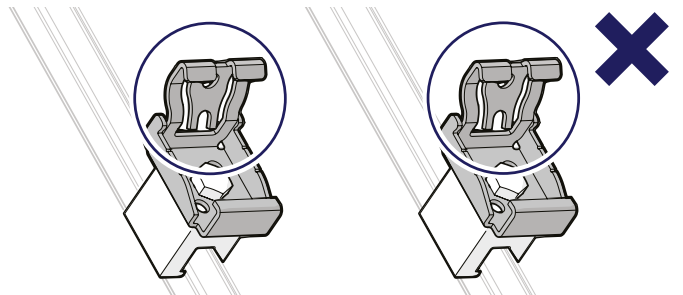
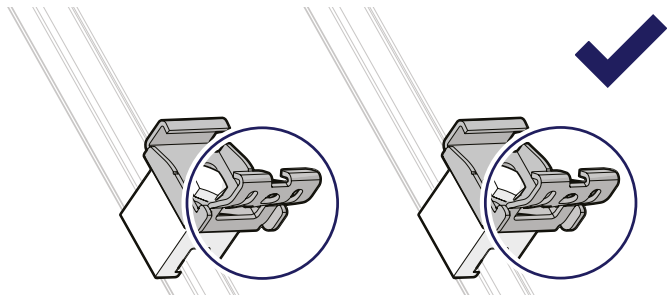


1008031

2 DOKRĘCIĆ WKRĘT

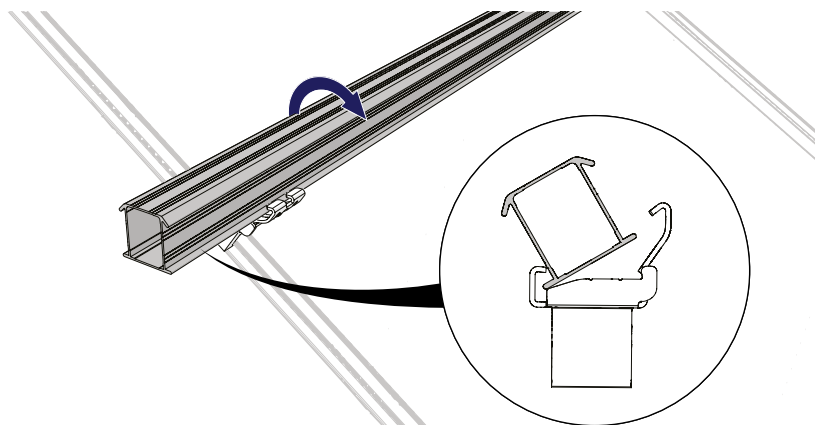


3 OBRÓCIĆ ŁĄCZNIK ZATRZASKOWY DO PRAWIDŁOWEGO POŁOŻENIA

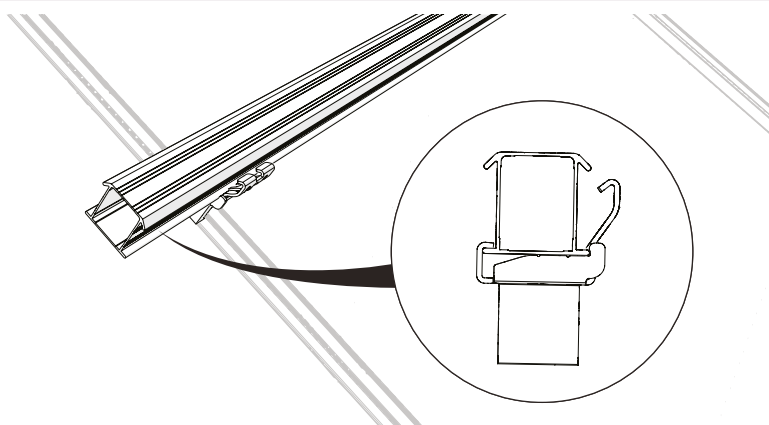


4 MOCOWANIE SZYN MONTAŻOWYCH

1 UMIEŚCIĆ SZYNĘ MONTAŻOWĄ W ŁĄCZNIKU ZATRZASKOWYM I WYRÓWNAĆ

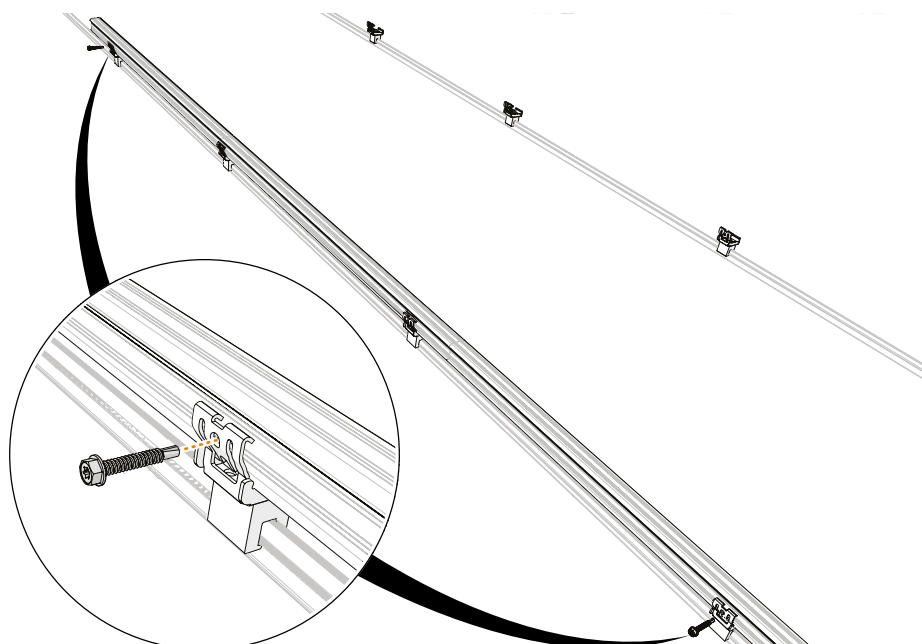


2 ZATRZASNAĆ SZYNY MONTAŻOWE



3 W PRZYPADKU MONTAŻU W POZYCJI PIONOWEJ: PRZYMOCOWAĆ SZYNY MONTAŻOWE DO ŁĄCZNIKÓW ZATRZASKOWYCH

- i** Najpierw zamocować dolny łącznik zatraskowy za pomocą wkrętu samowierzącego. Pomiąć dwa łączniki zatraskowe, a następnie przykręcić czwarty łącznik zatraskowy. Powtarzać aż do górnego łącznika zatraskowego.

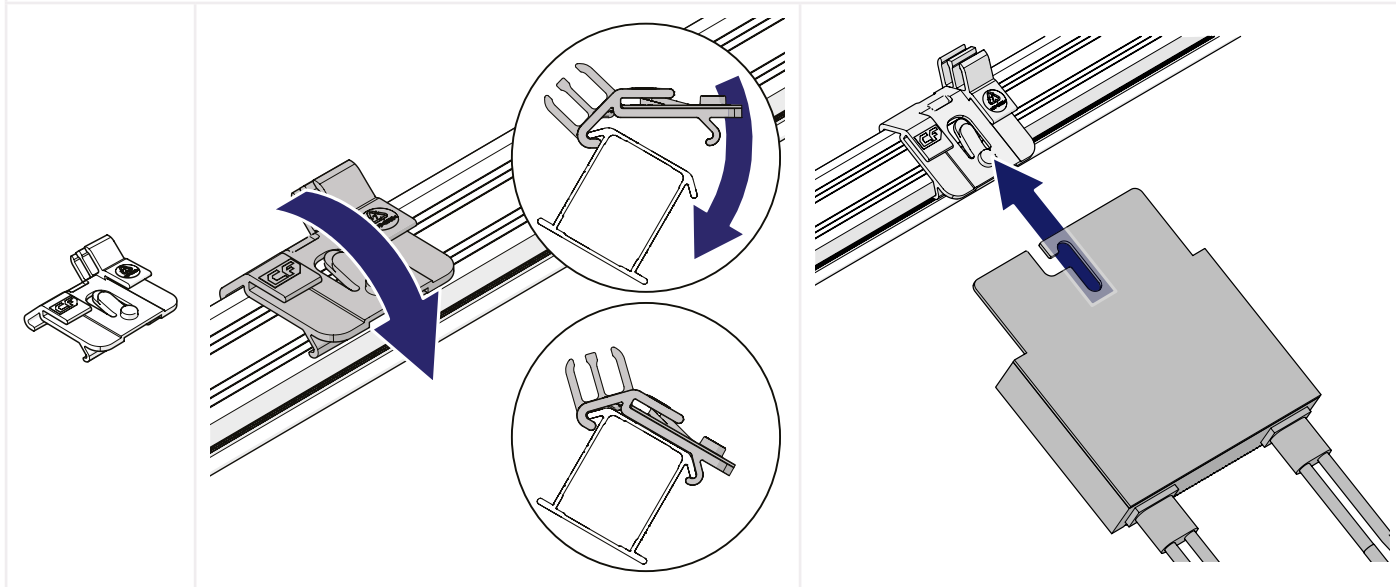


5 OPCJONALNIE: MOCOWANIE KLIPSÓW MLPE

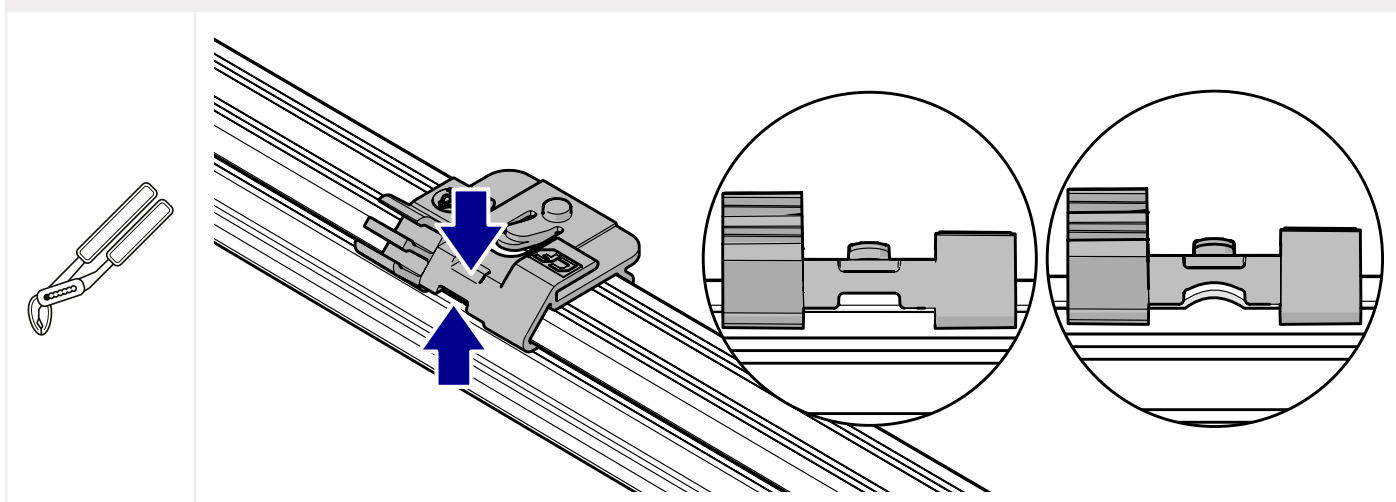
CLICKFIT EVO MLPE ZACISK DO MAŁYCH OBCIĄŻEŃ

- 1 KLIKNIJ LEKKI KLIPS MLPE NA SZYNI
- 2 KLIKNIJ OPTYMALIZATOR NA KLIPIE LIGHT WEIGHT MLPE

i Użyj jednego klipsa MLPE na każdy panel słoneczny.



i Przy pionowej orientacji szyny należy zamocować zacisk MLPE, zginając krawędź szyny montażowej za pomocą regulowanych szczypiec.



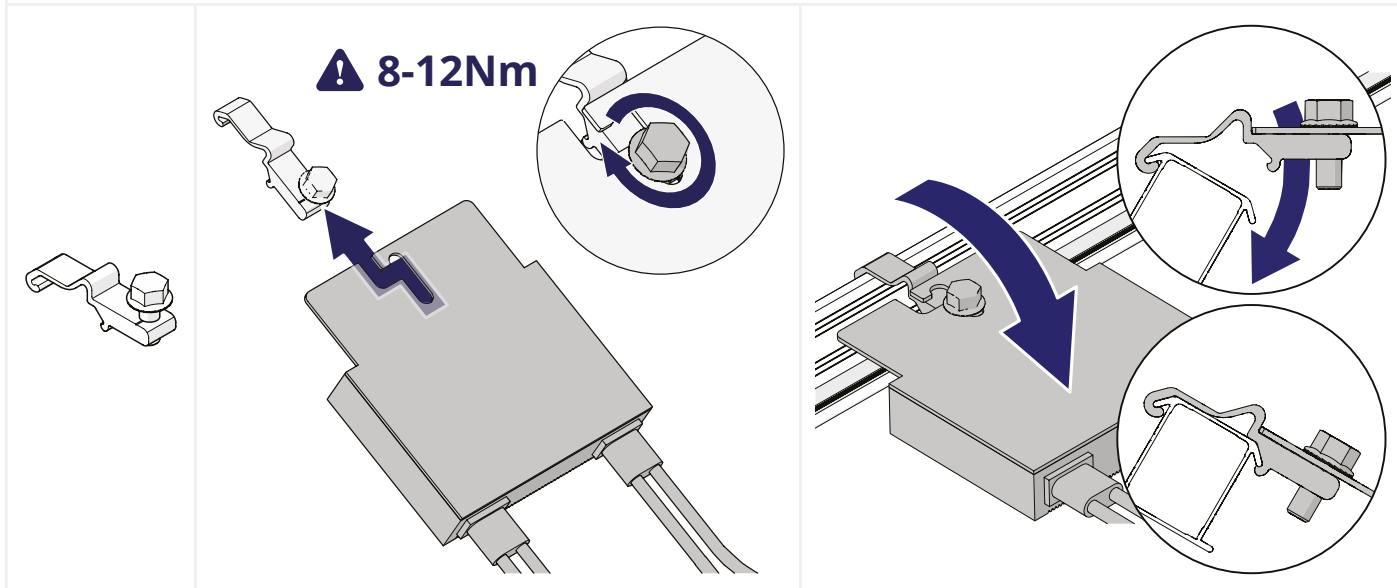
CLICKFIT EVO MLPE ZACISK DO DUŻYCH OBCIĄŻEŃ

1 PRZYMOCUJ OPTYMALIZATOR DO CIĘŻKIEGO KLIPSA MLPE

2 ZAMOCUJ CIĘŻKI KLIPS MLPE NA SZYNI

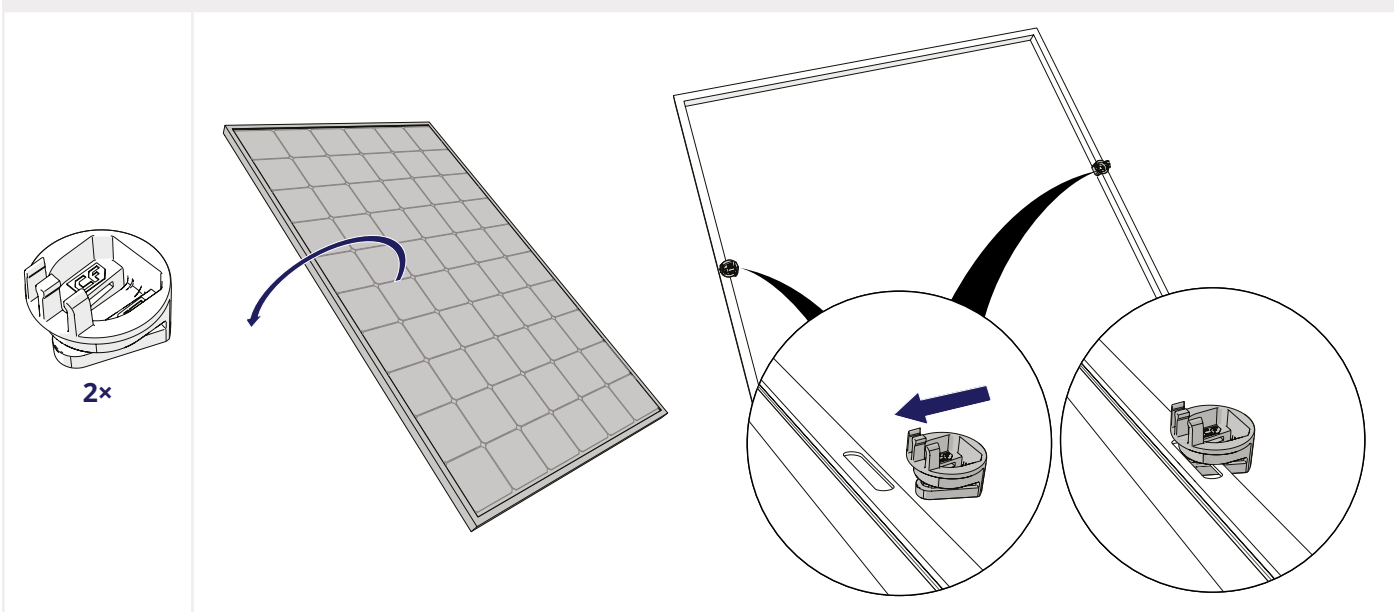
i W przypadku większych optymalizatorów (wyposażonych w 2 sloty) konieczne jest zastosowanie dwóch klipsów Heavy Weight MLPE.

i W przypadku pionowej orientacji szyny należy przymocować zacisk kablowy, wyginając krawędź szyny montażowej za pomocą regulowanych szczypiec.

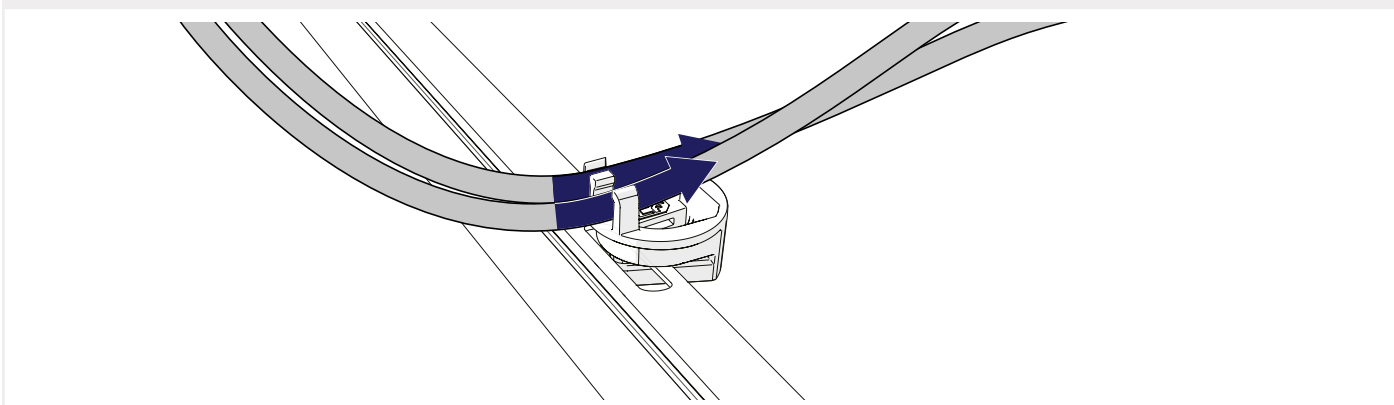


6 MONTAŻ PIERWSZEGO PANELU

1 OPCJONALNIE: ZATRZASNĄĆ ZESTAW POMOCNICZY NA PANELU.



2 OPCJONALNIE: WCISNĄĆ MOCNO KABLE PANELU W ZACISK KABLOWY.



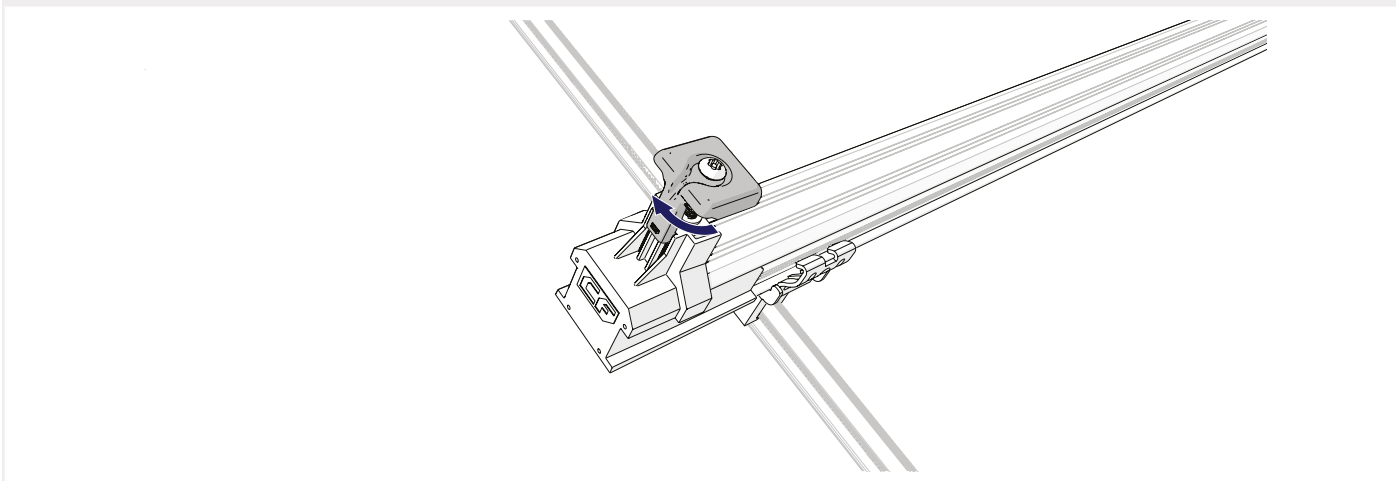
3 ZATRZASNĄĆ UNIWERSALNY ZACISK MODUŁU NA SZYNACH.



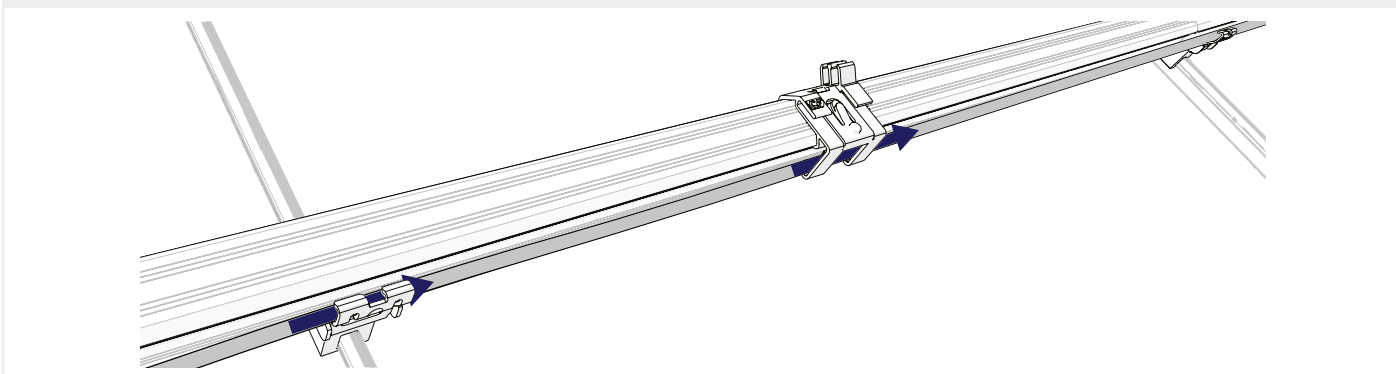
4 WSUNĄĆ ZAŚLEPKI NA SZYNY.



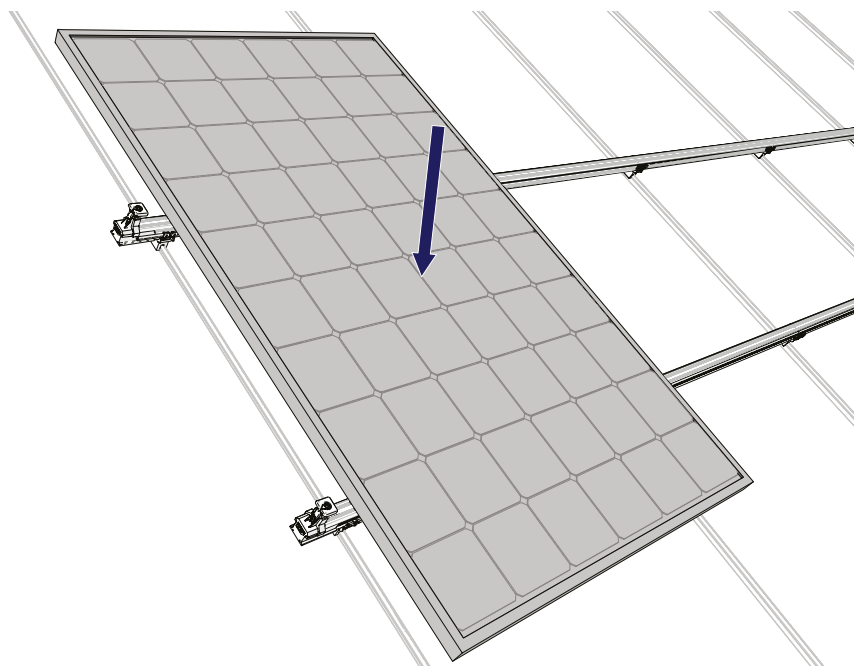
5 OBRÓCIĆ GÓRNĄ CZĘŚĆ ZACISKU MODUŁU NAD ZAŚLEPKĄ.



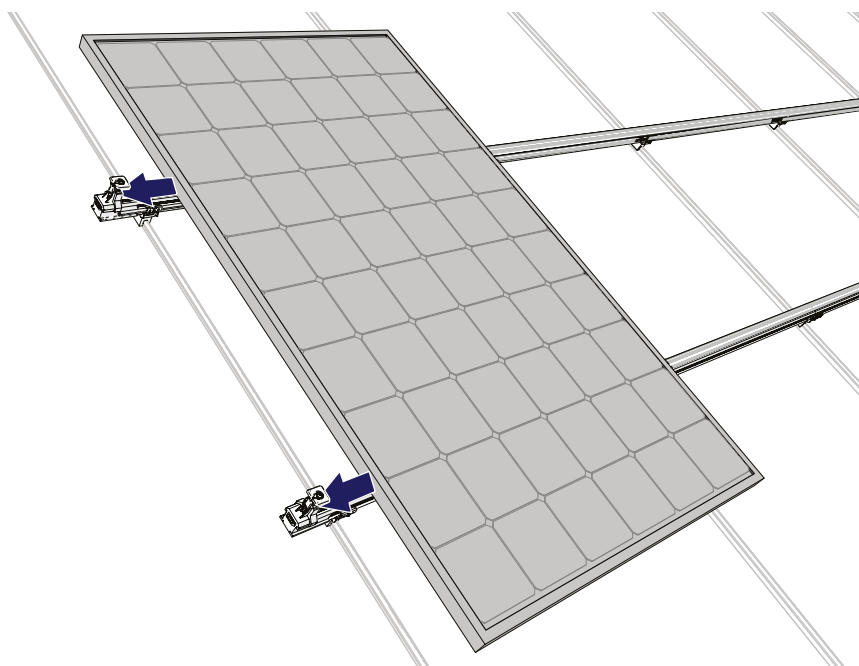
6 OPCJONALNIE: POPROWADŹ KABLE PANELU SŁONECZNEGO PRZEZ ZŁĄCZA ZATRZASKOWE.



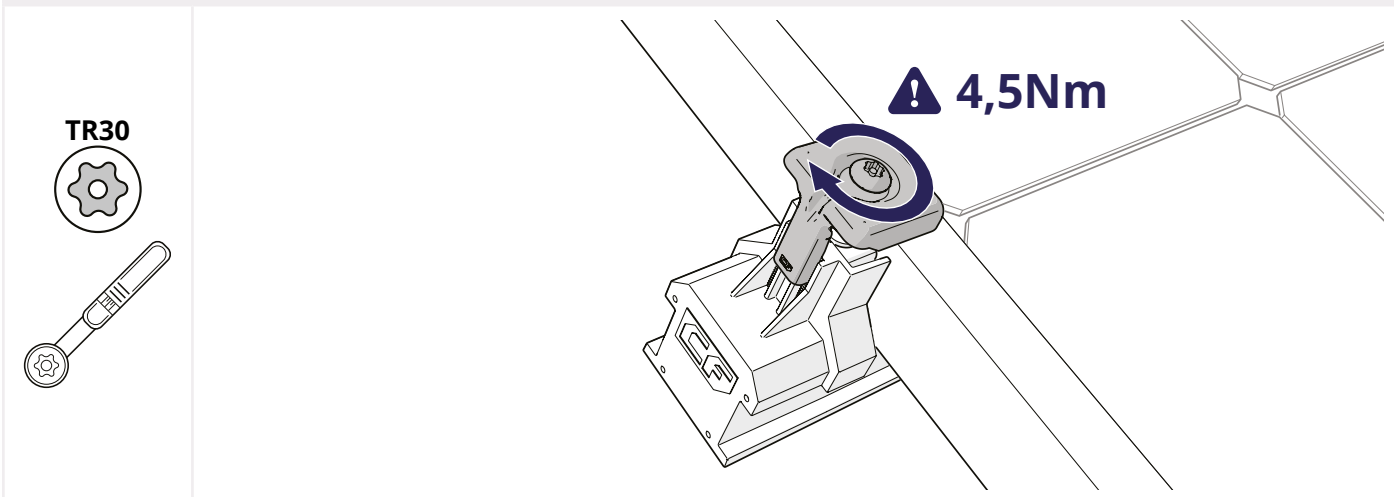
7 UMIEŚCIĆ PANEL NA SZYNACH.



8 DOSUNĄĆ PANEL DO ZACISKÓW.

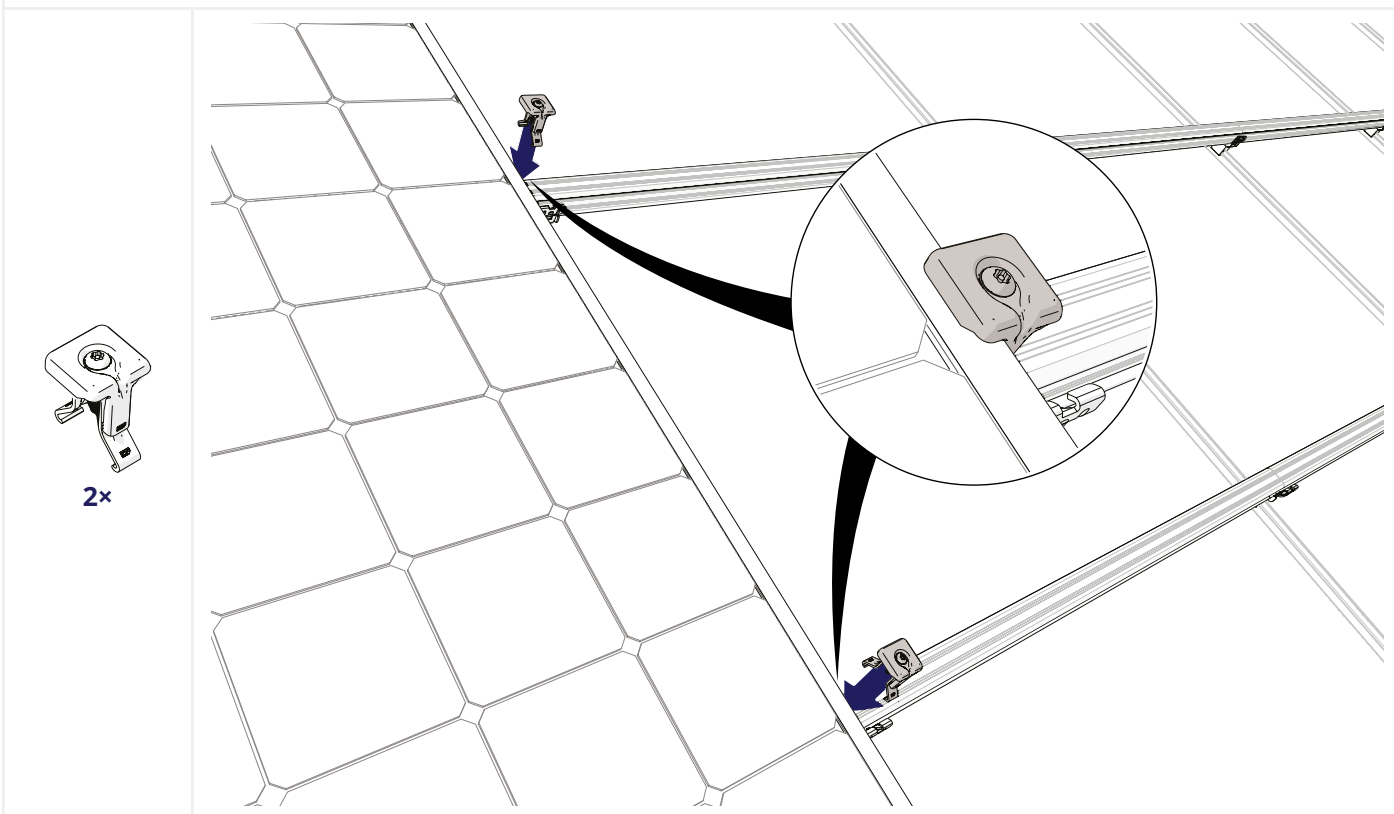


9 PRZYKRĘCIĆ ZACISKI DO PANELU. DOKRĘCIĆ MOMENTEM 4,5 NM.





10 ZATRZASNĄĆ UNIWERSALNY ZACISK MODUŁU NA SZYNACH.

i Zamontować zacisk modułu tak, aby kanał odpływowy zacisku modułu był skierowany w dół.

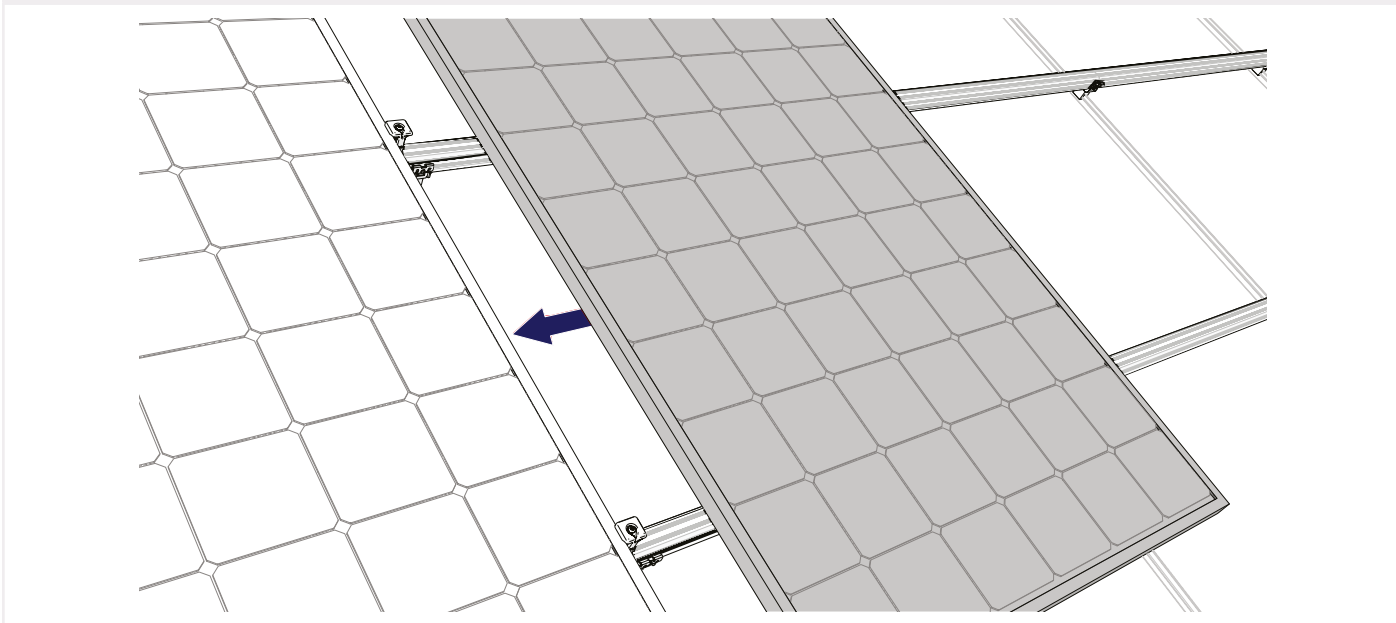


7 MONTAŻ KOLEJNYCH PANELI

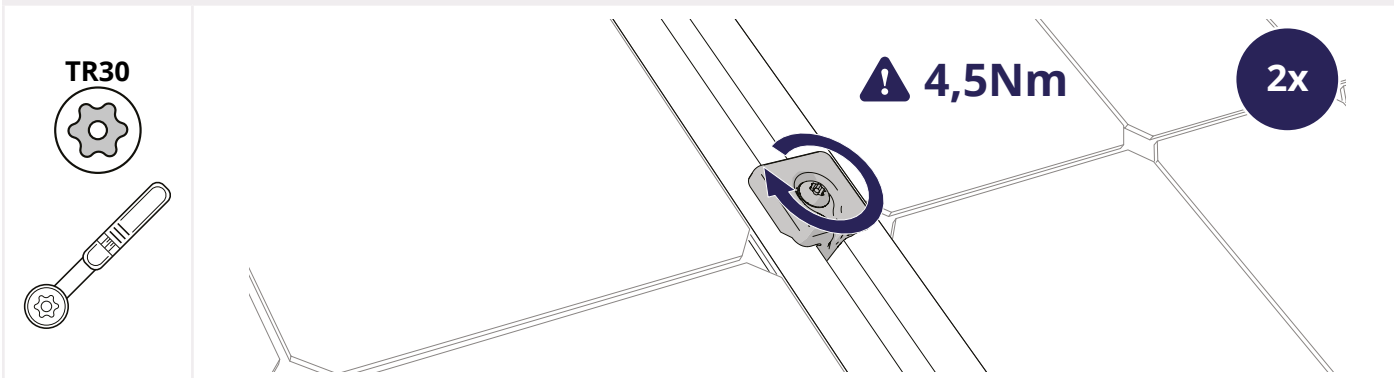
 Opcjonalnie: Powtórzyć kroki 1.1. and 1.2.: Zatrzasnąć zestaw pomocniczy na panelu and Wcisnąć mocno kable panelu w zacisk kablowy.




 Powtórzyć krok 1.7. Umieścić panel na szynach.

11 DOSUNĄĆ PANEL DO ZACISKÓW.





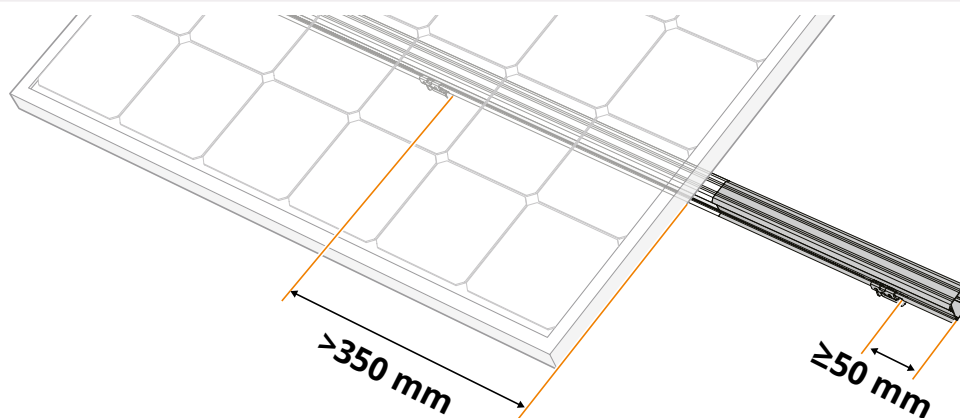
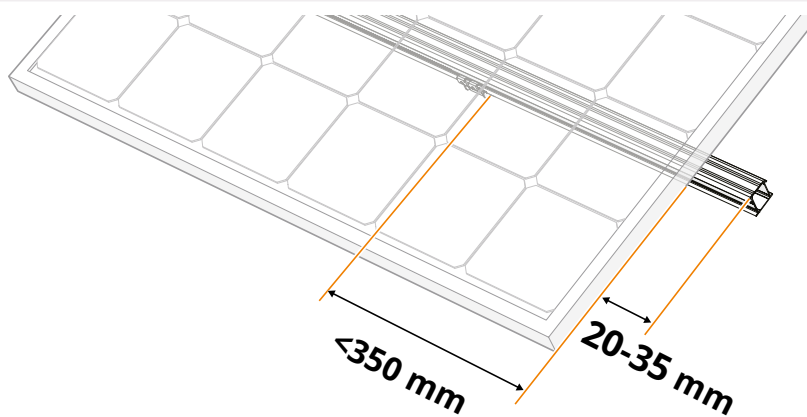
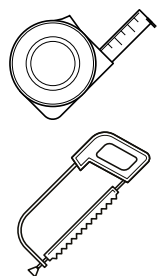
12 PRZYKRĘCIĆ ZACISKI DO PANELU. DOKRĘCIĆ MOMENTEM 4,5 NM.



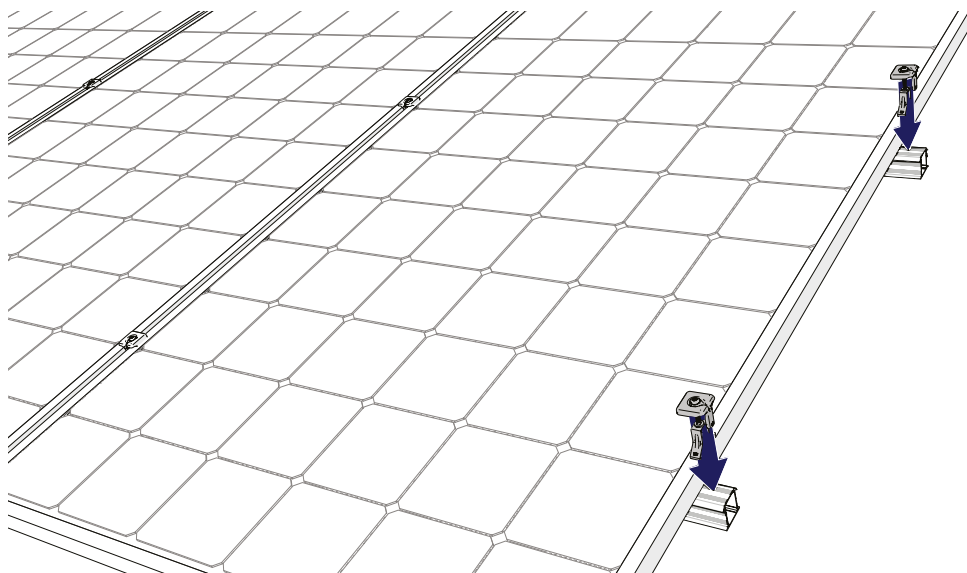
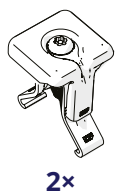
-  Opcjonalnie: Powtórzyć kroki 1.1. and 1.2.: Zatrzasnąć zestaw pomocniczy na panelu and Wcisnąć mocno kable panelu w zacisk kablowy.
-  Powtórzyć krok 2.7. Umieścić panel na szynach.
-  Powtórzyć krok 2.11. Dosunąć panel do zacisków.

1 OPCJONALNIE: DOCIĄĆ SZYNY MONTAŻOWE DO ODPOWIEDNIEGO ROZMIARU

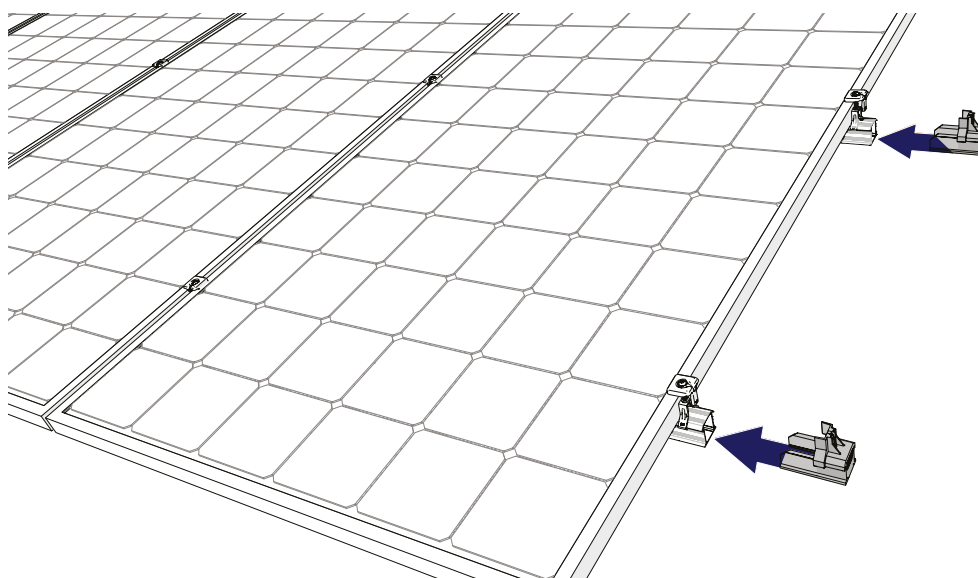
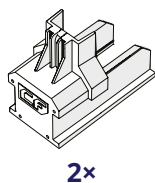
-  Jeśli panel wystaje mniej niż 250 mm, szyna montażowa powinna wystawać od 20 mm do 35 mm w celu zamontowania zaślepki (nr produktu 1008060(-B)).
-  Jeśli zewnętrzna krawędź panelu wykracza o ponad 250 mm poza pierwszy/ostatni rąbek, przedłużyć szynę montażową tak, by wychodziła 50 mm poza poprzedni/następny rąbek i dodać w tym miejscu zacisk na rąbek. Dodatkowe 50 mm zapewnia wystarczającą długość, aby pomieścić zaślepki szyn montażowych (nr produktu 1008066(-B)). W miejscu zacisku końcowego należy zamocować wspornik zacisku końcowego (nr produktu 1008065(-B)).



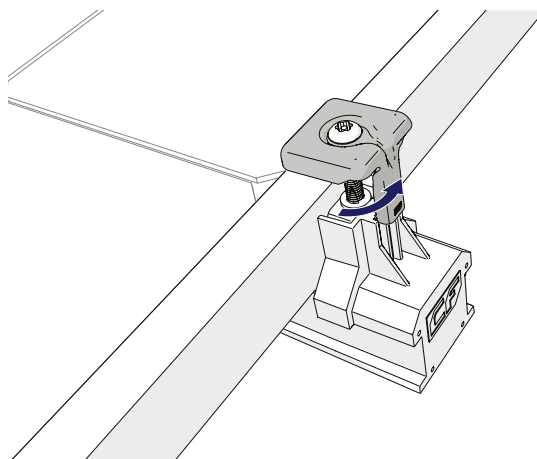
2 ZATRZASNĄĆ UNIWERSALNY ZACISK MODUŁU NA SZYNACH.



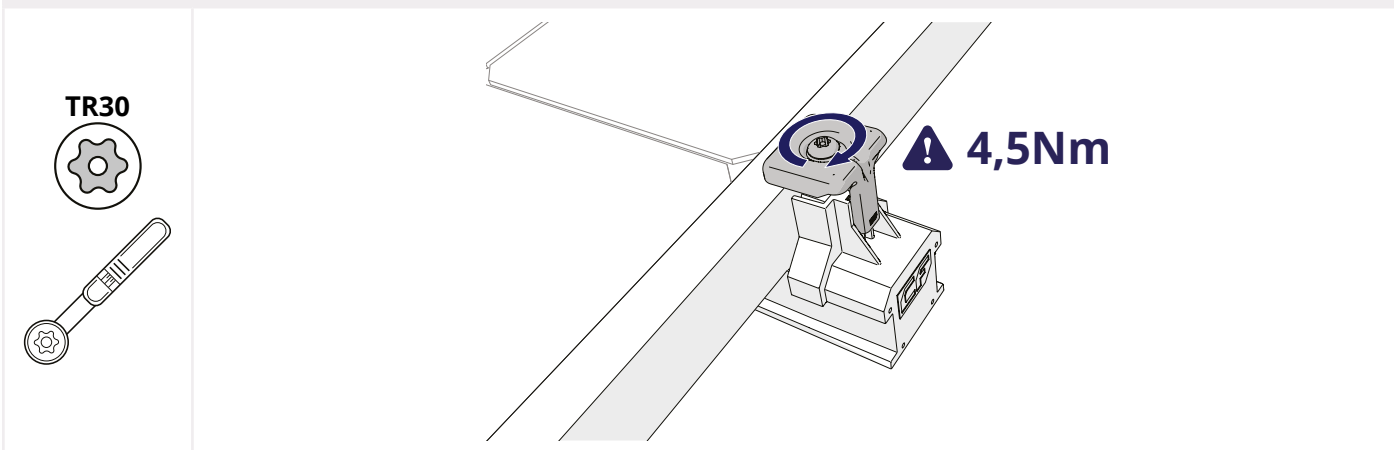
3 WSUNĄĆ ZAŚLEPKI NA SZYNY.



4 OBRÓCIĆ GÓRNĄ CZĘŚĆ ZACISKU MODUŁU NAD ZAŚLEPKĄ.



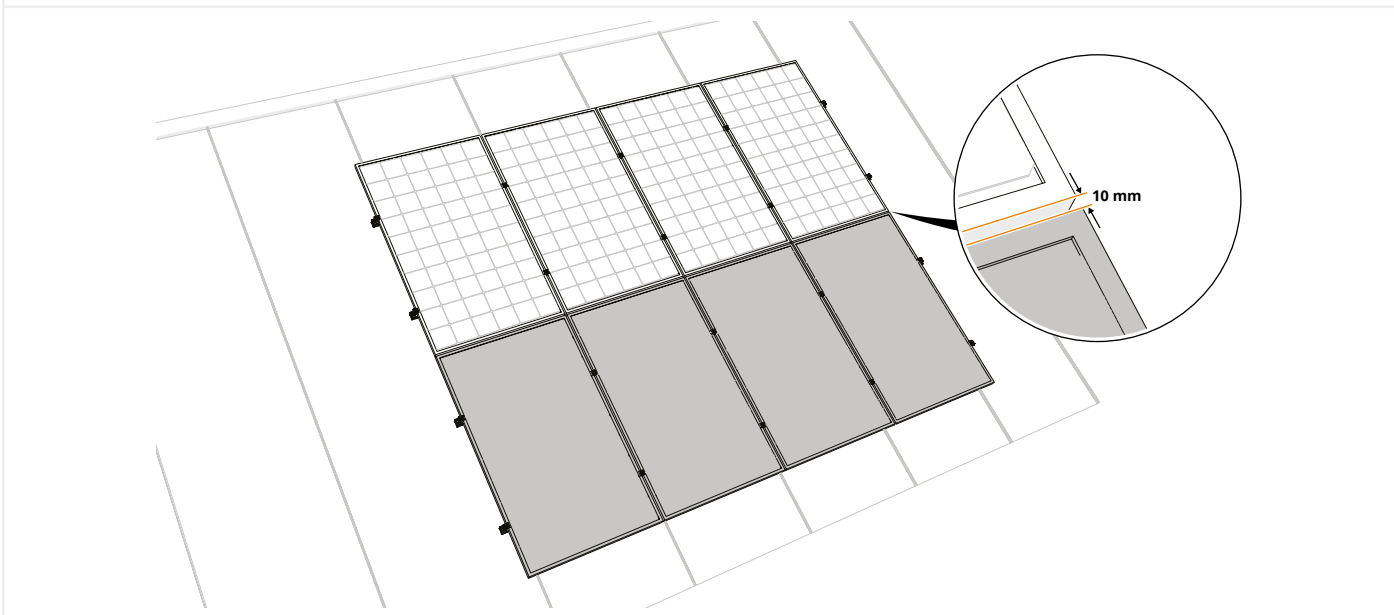
5 PRZYKRĘCIĆ ZACISKI DO PANELU. DOKRĘCIĆ MOMENTEM 4,5 NM.



9 MONTAŻ WIELU RZĘDÓW

1 ZAMONTOWAĆ KAŻDY NASTĘPNY RZĄD WZGLĘDEM POPRZEDNIEGO

- i** Zawsze należy zachować minimum 12 mm odstępu pomiędzy każdym rzędem paneli w przypadku szyn poziomych lub każdą kolumną panelu w przypadku szyn pionowych.
- i** Zawsze postępować zgodnie z planem projektu z kalkulatora.



DEMONTAŻ I UTYLIZACJA

INFORMACJE OGÓLNE

Podczas demontażu i utylizacji systemu montażowego należy zawsze przestrzegać lokalnych przepisów i rozporządzeń.



**BUILDING VALUE ⁺ FOR
SOLAR PROFESSIONALS**

Esdec

Londenstraat 16
7418 EE Deventer
The Netherlands

☎ +31 850 702 000

✉ info@esdec.com

www.esdec.com