

# ESDEC

INNOVATIVE MOUNTING SYSTEMS



## INSTRUKCJA CLICKFIT EVO ROOF HOOK PRO

**CLICKFIT** EVO

# SPIS TREŚCI

<b>Wprowadzenie</b>	<b>3</b>
Informacje o dokumencie	3
Inne istotne dokumenty	3
Uziemienie i łączenie	3
W niniejszej instrukcji stosowane są następujące symbole:	3
<b>Gwarancja i odpowiedzialność</b>	<b>3</b>
Gwarancja	3
Odpowiedzialność	4
<b>Informacje o produkcie</b>	<b>4</b>
Przeznaczenie produktu	4
Niewłaściwe zastosowanie	4
Kompatybilne wymiary kołnierza panelu słonecznego	4
Dane techniczne	5
<b>System i zastosowanie</b>	<b>6</b>
<b>Komponenty</b>	<b>6</b>
<b>Bezpieczeństwo</b>	<b>7</b>
Środki ochrony osobistej	7
Ostrzeżenia i przepisy bezpieczeństwa	7
<b>Montaż haków dachowych PRO</b>	<b>8</b>
<b>Przygotowania</b>	<b>8</b>
Momenty dokręcania	8
<b>Przygotowanie i wymiarowanie szyn montażowych</b>	<b>11</b>
<b>Zamontuj hak dachowy PRO</b>	<b>13</b>
<b>Mocowanie szyn montażowych</b>	<b>17</b>
<b>Opcjonalnie: Mocowanie klipsów MLPE</b>	<b>18</b>
ClickFit EVO MLPE Zacisk do małych obciążeń	18
ClickFit EVO MLPE Zacisk do dużych obciążeń	19
<b>Montaż paneli słonecznych za pomocą zacisków do paneli 60 mm</b>	<b>20</b>
<b>Montaż pierwszego panelu</b>	<b>20</b>
<b>Montaż kolejnych paneli</b>	<b>22</b>
<b>Montaż ostatniego panelu</b>	<b>23</b>
<b>Montaż paneli słonecznych za pomocą zacisków panelowych 35 mm</b>	<b>24</b>
<b>Montaż pierwszego panelu</b>	<b>24</b>
<b>Montaż kolejnych paneli</b>	<b>27</b>
<b>Montaż ostatniego panelu</b>	<b>28</b>
<b>Montaż wielu rzędów</b>	<b>30</b>
<b>Demontaż i utylizacja</b>	<b>30</b>
Informacje ogólne	30

## WPROWADZENIE

### INFORMACJE O DOKUMENCIE

W niniejszej instrukcji znajdziesz instrukcję montażu systemu montażowego ClickFit EVO do paneli fotowoltaicznych na dachach krytych dachówką.

System ten przeznaczony jest do montażu paneli fotowoltaicznych w orientacji pionowej i poziomej.

Niniejsze instrukcje skierowane są do wykwalifikowanego personelu technicznego.

Najnowszą wersję tej instrukcji można pobrać ze strony [www.esdec.com](http://www.esdec.com).

### INNE ISTOTNE DOKUMENTY

Do montażu systemu montażowego ClickFit EVO potrzebne będą następujące dokumenty:

- Plan projektu, który można sporządzić w kalkulatorze dostępnym na stronie <https://www.esdec.com/pl/calculator>.
- Instrukcje montażu paneli fotowoltaicznych, falowników i wszelkich innych komponentów.

Podczas instalacji systemu montażowego ważne jest, aby przestrzegać instrukcji instalacji, instrukcji instalacji komponentów i towarzyszących im norm, aby zapobiec wypadkom. Zwróć szczególną uwagę na (między innymi) normy, przepisy i ustawodawstwo (lokalne):




### UZIEMIENIE I ŁĄCZENIE

Nasze systemy ClickFit EVO posiadają certyfikat spełniania norm VDE w zakresie odporności na korozję i łączenia. Zgodnie z rozdziałem 712 normy elektrycznej HD-IEC 60364 konieczne jest sprawdzenie połączenia funkcjonalnego izolacji falownika.

W serii ClickFit EVO firmy Esdec do funkcjonalnego połączenia wykorzystywany jest uniwersalny zacisk modułowy EVO stosowany na ramach modułów i szynach EVO. Ostateczne połączenie funkcjonalne powstaje poprzez prawidłowe zamocowanie oddzielnego przewodu łączącego na szynie EVO oraz odpowiednie połączenie z falownikiem lub stykiem uziemiającym.

Szczegółowe instrukcje dotyczące uziemienia i łączenia można znaleźć w normie elektrycznej HD-IEC 60364 oraz w przepisach lokalnych.

### W NINIEJSZEJ INSTRUKCJI STOSOWANE SĄ NASTĘPUJĄCE SYMBOLE:

	<b>Ostrzeżenie!</b>	Nieprzestrzeżenie tej instrukcji może prowadzić do poważnych obrażeń lub poważnego uszkodzenia produktu.
	<b>Ostrożnie!</b>	Nieprzestrzeżenie tej instrukcji może prowadzić do obrażeń ciała lub uszkodzenia produktu.
	<b>Uwaga</b>	Ważne instrukcje.

## GWARANCJA I ODPOWIEDZIALNOŚĆ

### GWARANCJA

Firma Esdec przedłuża okres gwarancji na produkt na 20 lat. Gwarancja podlega warunkom gwarancji i ogólnym warunkom firmy Esdec. Są one dostępne w witrynie internetowej [www.esdec.com](http://www.esdec.com).

### ODPOWIEDZIALNOŚĆ

Producent nie ponosi odpowiedzialności za szkody ani obrażenia spowodowane niestosowaniem się ściśle do wskazówek dotyczących bezpieczeństwa i instrukcji zawartych w niniejszym dokumencie lub zaniedbaniem podczas montażu produktu i wymienionego tu osprzętu.

Esdec zastrzega sobie prawo do zmiany tego dokumentu bez powiadomienia.

## INFORMACJE O PRODUKCIE

### PRZEZNACZENIE PRODUKTU

System montażowy ClickFit EVO przeznaczony jest do montażu paneli fotowoltaicznych na dachach krytych dachówką. Dzięki temu systemowi montażu panele słoneczne można umieścić na dachu zarówno krótszym bokiem skierowanym w dół (pionowo), jak i długim bokiem skierowanym w dół (poziomo).

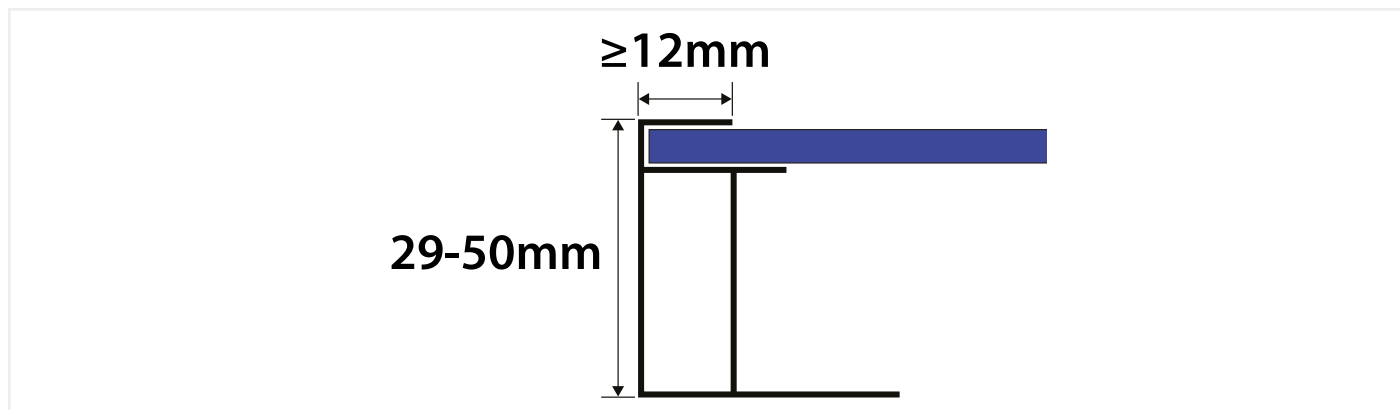
### NIEWŁAŚCIWE ZASTOSOWANIE

System montażowy nie nadaje się do stosowania na dachach innych niż wymieniony.

### KOMPATYBILNE WYMIARY KOŁNIERZA PANELU SŁONECZNEGO

Uniwersalny zacisk modułowy nadaje się do paneli słonecznych o wysokości ramy między 29-50 mm i szerokości ramy co najmniej 12 mm, w których można zastosować wystarczającą siłę zacisku.

Sprawdź dokumentację dostawcy panelu słonecznego, czy zamierzony panel słoneczny może wytrzymać obciążenia i siłę zacisku.






## DANE TECHNICZNE


<b>Orientacja paneli fotowoltaicznych</b>	Ustawienie pionowe i poziome
<b>Wysokość ramy panelu fotowoltaicznego <sup>1)</sup></b>	29 -50mm
<b>Maksymalna powierzchnia paneli fotowoltaicznych</b>	2,6m <sup>2</sup>
<b>Maksymalna wielkość pola <sup>2)</sup></b>	Szyny poziome: 15m na segment Dłuższe segmenty wymagają wykonania szczeliny dylatacyjnej o szerokości 125mm.
<b>Zakres wysunięcia szyny</b>	90-350mm
<b>Szczelina dylatacyjna</b>	125mm
<b>Materiał pokrycia dachu</b>	Dachówka
<b>Konstrukcja dachu</b>	krokwie
	Deski z litego drewna <sup>3)</sup>
<b>Nachylenie dachu</b>	5-75°  Przy kącie nachylenia <10° wpływa to na efekt samooczyszczania panelu.
<b>Maksymalna wysokość dachu</b>	 Zgodnie z wytycznymi Eurokodów i uzupełniającymi przepisami krajowymi. Użyj kalkulatora, aby obliczyć możliwości konkretnego projektu.
<b>Strefa krawędziowa</b>	Odległość 30cm od kalenicy, 30cm od krawędzi dachu i 30cm od rynny.


<sup>1)</sup> Przed montażem upewnij się, że rama modułu jest kompatybilna z zaciskami ClickFit EVO.


<sup>2)</sup> Zawsze należy brać pod uwagę odpowiednie środki związane z rozprzestrzenianiem się ognia i podziałem na strefy pożarowe. Może to wpłynąć na wielkość segmentu modułów.

<sup>3)</sup> Przed umieszczeniem haków sprawdź nośność desek z litego drewna.

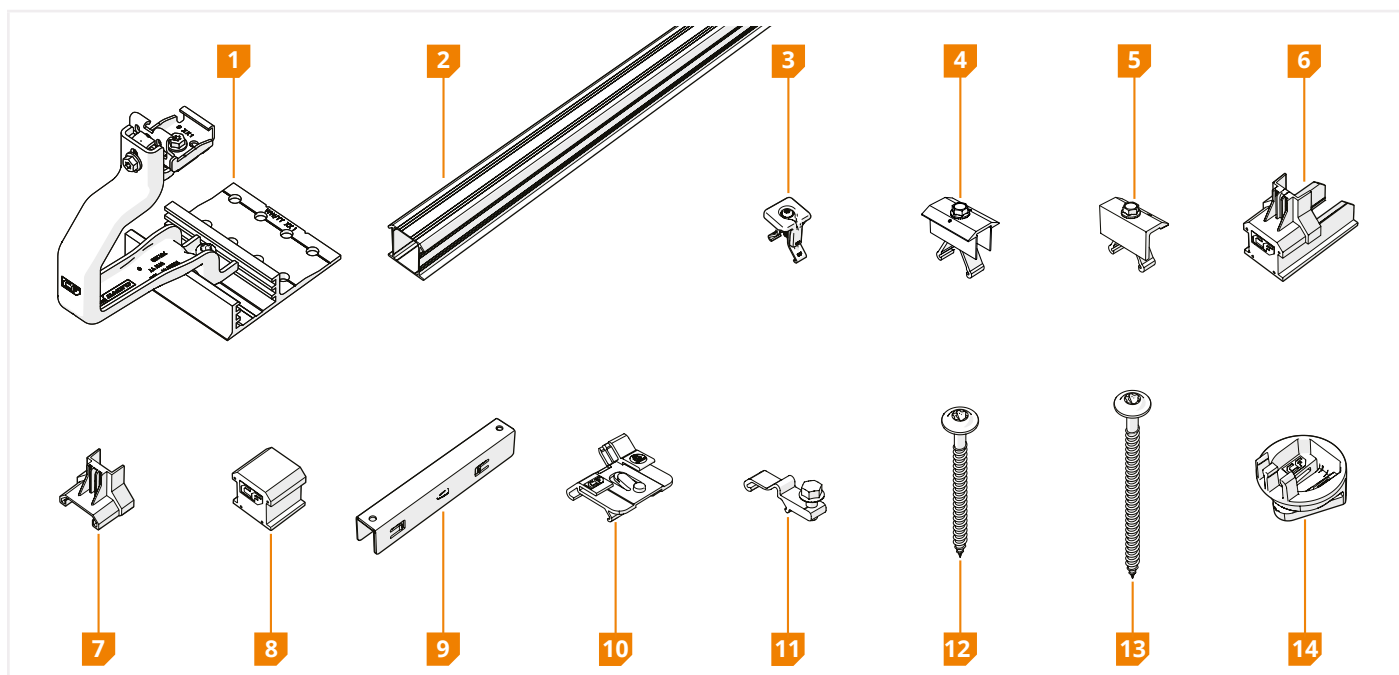
 Wprowadzić dane do kalkulatora, aby mieć pewność, że dobrano odpowiedni system dla kategorii terenu, obciążenia śniegiem i strefy wiatrowej, które dotyczą projektu.

 W zależności od dachu i wyniku uzyskanego z kalkulatora można ułożyć kilka segmentów z panelami fotowoltaicznymi obok siebie. Wymagane jest pozostawienie co najmniej 12mm odstępu między segmentami z uwagi na rozszerzanie się dachu.

 Jeśli dany projekt ma inne specyfikacje niż podane, proszę skontaktować się z firmą Esdec.

 W przypadku montażu płotków przeciwniegowych należy obowiązkowo skontaktować się z działem inżynierii projektowej Esdec w celu zatwierdzenia obliczeń ze względu na ekstremalne obciążenie śniegiem, pisząc na adres [project-engineering@esdec.com](mailto:project-engineering@esdec.com)

## 1 KOMPONENTY


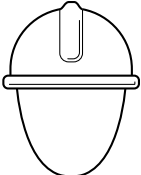



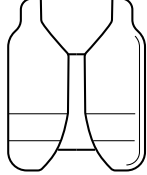



KOMPONENT	NUMER ARTYKUŁU
1 ClickFit EVO Roof hook PRO	1008041
2 Szyna montażowa ClickFit EVO	10081_ _
3 Zacisk modułu ClickFit EVO	1008020(-B)
4 ClickFit EVO 60 Zacisk środkowy Czarny	1008021-B
5 ClickFit EVO 60 Zacisk Końcowy Czarny	1008022-B
6 ClickFit EVO 35 Zaślepka szyny montażowej	1008060(-B)
7 Wspornik zacisku końcowego ClickFit EVO 35	1008065(-B)
8 Zaślepka bez wspornika zacisku końcowego ClickFit EVO	1008066(-B)
9 Łącznik szyny montażowej ClickFit EVO	1008061
10 ClickFit EVO MLPE Zacisk do małych obciążeń	1008067
11 ClickFit EVO MLPE Zacisk do dużych obciążeń	1008068
12 Wkręt do drewna ClickFit EVO 8x100mm T40	1008083
13 Wkręt do drewna ClickFit EVO 8x120mm T40	1008084
14 Moduł montażowy ClickFit EVO	1008064

**i** Sprawdzić, czy właściwe komponenty są obecne w wymaganej ilości zgodnie z planem projektu wygenerowanym w kalkulatorze.

Upewnij się, że gwintowana część śruby dwugwintowej jest wsunięta co najmniej 50 mm w podkonstrukcję bez przebijania się na wylot.

## 1 ŚRODKI OCHRONY OSOBISTEJ

						
Ochrona słuchu	Kask ochronny	Okulary ochronne	Maska	Rękawice ochronne	Odzież ochronna	Obuwie ochronne

## 2 OSTRZEŻENIA I PRZEPISY BEZPIECZEŃSTWA

### Ostrzeżenie!

- ⚠ Prace montażowe powinny zawsze być wykonywane przez co najmniej dwóch wykwalifikowanych pracowników.
- ⚠ Nie używać komponentów z innych systemów montażowych.
- ⚠ Nie pomijać żadnych części.
- ⚠ Zawsze przestrzegać obowiązujących przepisów dotyczących prac na dachach.
- ⚠ Nie wykonywać montażu przy silnym wietrze lub gdy dach jest śliski lub mokry.
- ⚠ Podczas prac na dachu należy zawsze korzystać z osobistego sprzętu asekuracyjnego oraz, jeśli to konieczne, siatek ochronnych i zabezpieczeń krawędzi.
- ⚠ Nigdy nie stawać na rynnie lub w niej.
- ⚠ Podczas przenoszenia ciężkiego sprzętu zawsze używać podnośnika lub wciągnika.
- ⚠ Drabiny ustawiać wyłącznie na twardej, stabilnej powierzchni.



### Ostrożnie!

- ⚠ Należy jak najmniej chodzić po dachu. Używać podnośnika, drabiny lub innego rozwiązania.
- ⚠ Nigdy nie chodzić po systemie ani po panelach fotowoltaicznych.




# MONTAŻ HAKÓW DACHOWYCH PRO

## 1 PRZYGOTOWANIA

### 1 SPRAWDZIĆ DACH.

-  Dach jest w dobrym stanie.
-  Konstrukcja dachu ma wystarczającą nośność, aby utrzymać instalację, biorąc pod uwagę obciążenia wiatrem i śniegiem.


### 2 SPRAWDZIĆ PLAN PROJEKTU I KOMPONENTY.

-  Sprawdzić plan projektu. Jeśli nie ma planu projektu, sporządzić go w kalkulatorze online przed rozpoczęciem montażu.
-  Sprawdzić, czy są wszystkie elementy (strona 5).
-  Określić położenie haków dachowych PRO. Montuj wyłącznie na krokwiach, a nie na łątach.

### 3 UPEWNIĆ SIĘ, ŻE WSZYSTKIE WYMAGANE NARZĘDZIA SĄ POD RĘKĄ.

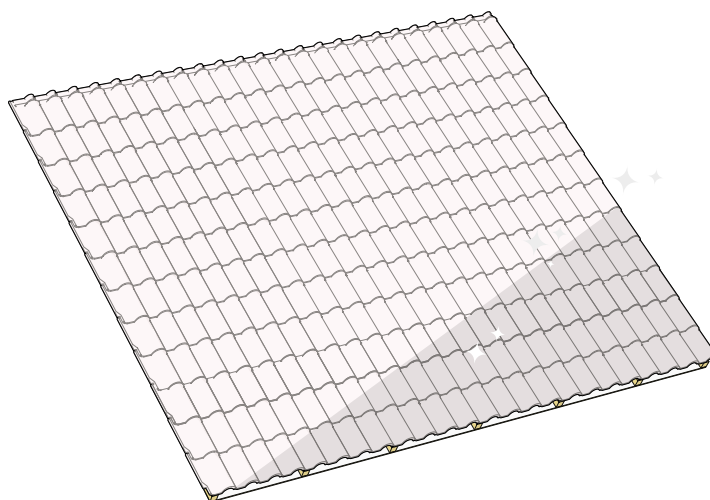
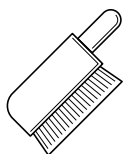
				
Marker lub kreda	Pędzel	Taśma miernicza	Brzeszczot	Regulowane szczypce
				
Wkrętarka akumulatorowa	Szlifierka kątowna (opcjonalnie)			

### MOMENTY DOKRĘCANIA






-  Zawsze używać klucza dynamometrycznego. Ze względu na wysoki moment dokręcania podczas dokręcania upewnić się, że bit jest prawidłowo i całkowicie osadzony w łbie śruby.

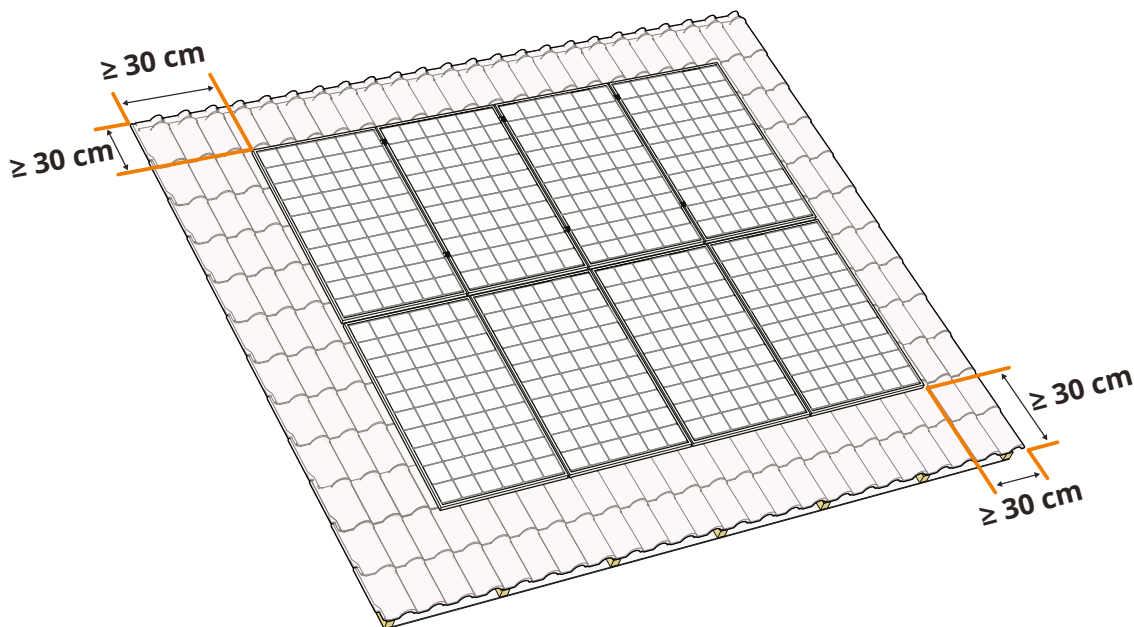
śruba	Moment dokręcania
Zacisk modułu ClickFit EVO	4,5 Nm
Śruba montażowa do szyny pionowej	1 Nm
ClickFit EVO MLPE Zacisk do dużych obciążeń	8-12 Nm
ClickFit EVO 60 Zacisk Końcowy Czarny	16,5 Nm
ClickFit EVO 60 Zacisk Środkowy Czarny	16,5 Nm

#### 4 WYCZYŚCIĆ I UPRZĄTNAĆ DACH.



#### 5 OKREŚLIĆ POŁOŻENIE PANELI FOTOWOLTAICZNYCH NA DACHU

-  Wziąć pod uwagę (lokalne) przepisy przeciwpożarowe dotyczące instalacji fotowoltaicznych. Aby zmniejszyć ryzyko rozprzestrzeniania się pożaru, konieczne jest uwzględnienie stref pożarowych występujących w obiekcie. Instalacji fotowoltaicznej nie powinno się umieszczać nad przegrodami przeciwpożarowymi. Należy pamiętać, aby zachować minimalną odległość 30 cm od takich przegród. Analogicznie warto zachować odpowiednią odległość od świetlików, lamp oświetleniowych, narożników i miejsc potencjalnie zagrożonych pożarem.
-  Opracuj plan projektu za pomocą kalkulatora ESDEC i postępuj zgodnie z jego wytycznymi. Skorzystaj z kalkulatora pod adresem [calculator.eu.esdec.com](http://calculator.eu.esdec.com).
-  Odległość krawędzi paneli fotowoltaicznych od kalenicy i rynny musi wynosić co najmniej 30 cm.
-  Odległość paneli fotowoltaicznych od krawędzi dachu musi wynosić co najmniej 30 cm.
-  Pod uwagę należy wziąć nasłonecznienie i cień przez cały rok. W razie potrzeby należy użyć optymalizatora mocy lub mikroinwertera, aby maksymalnie wykorzystać możliwości instalacji.

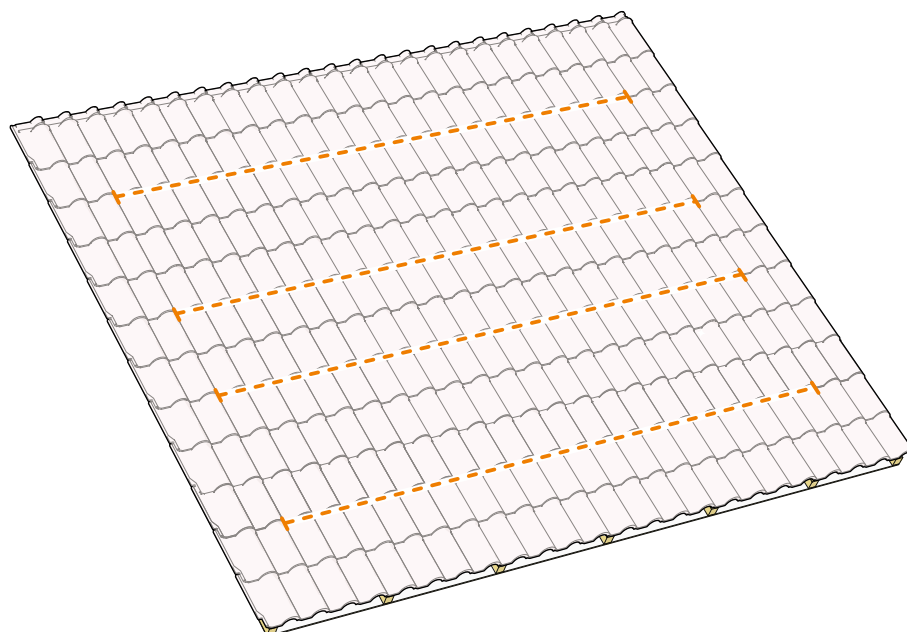
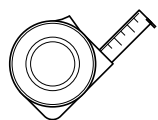


## 6 NARYSOWAĆ LINIE I PUNKTY KOŃCOWE SZYN MONTAŻOWYCH

**i** Długości szyn można znaleźć w planie projektu.

W przypadku montażu w orientacji poziomej szyny montażowe należy umieścić na około  $\frac{1}{4}$  krótszych boków panelu.

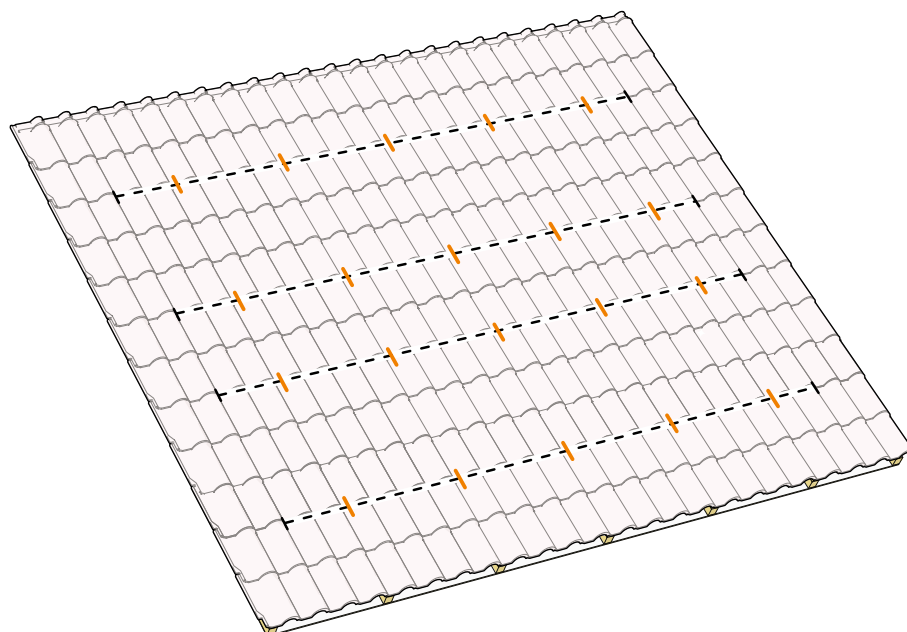
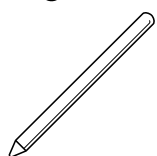
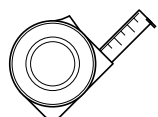
W przypadku montażu w orientacji pionowej szyny montażowe należy umieścić na około  $\frac{1}{4}$  dłuższych boków panelu.



## 7 ZAZNACZ POZYCJĘ HAKÓW DACHOWYCH PRO

**i** Zapoznaj się z planem projektu, aby określić położenie haków dachowych PRO dla swojego projektu.

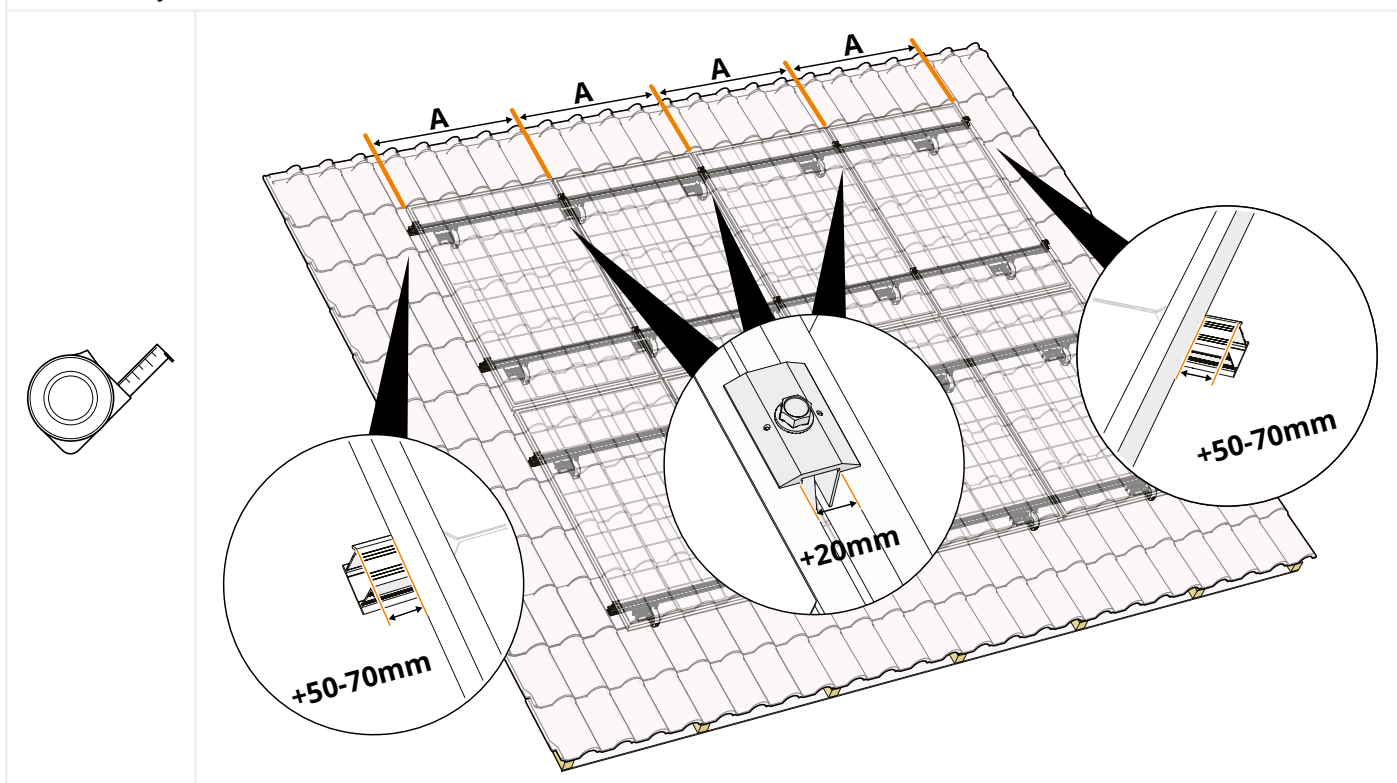
**i** Montuj wyłącznie na krokwiach, a nie na łątach.



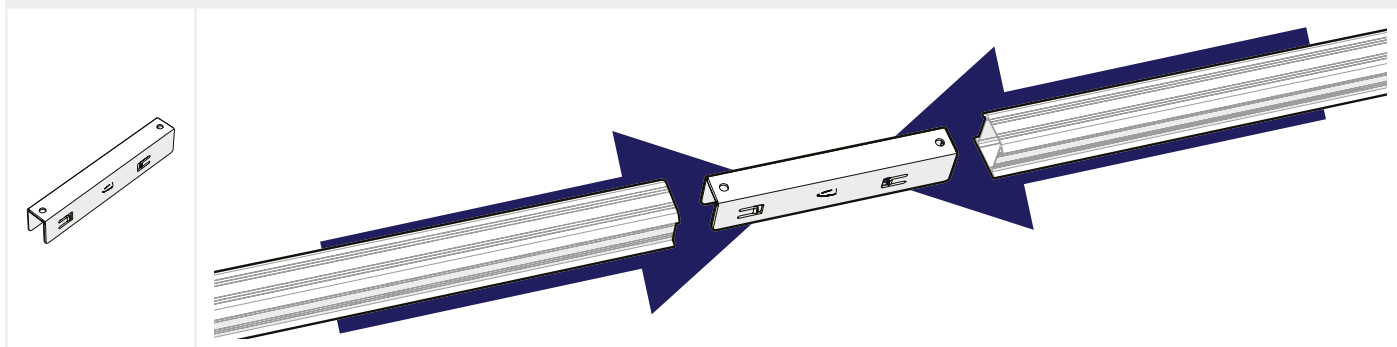


- 1 ZAPOZNAJ SIĘ Z PLANEM PROJEKTU, ABY ZAPOZNAĆ SIĘ Z OGÓLNYM UKŁADEM SEGMENTÓW PANELI SŁONECZNYCH.
- 2 OBLICZ PEŁNĄ DŁUGOŚĆ UKŁADU PANELI SŁONECZNYCH, BIORĄC POD UWAGĘ ODSTĘPY I/LUB ODSTĘPY.
- 3 OBLICZ NIEZBĘDNE PRZEDŁUŻENIA I REGULACJE SZYN MONTAŻOWYCH.

**i** Zmierz panele słoneczne i dodaj 12 mm między każdym panelem słonecznym dla uniwersalnego zacisku modułu (20 mm dla zacisku ClickFit EVO 60 mm). Dodaj 20-35 mm z każdej strony na montaż zacisku końcowego i zaślepki końcowej (50-70 mm dla zacisku ClickFit EVO 60 mm).



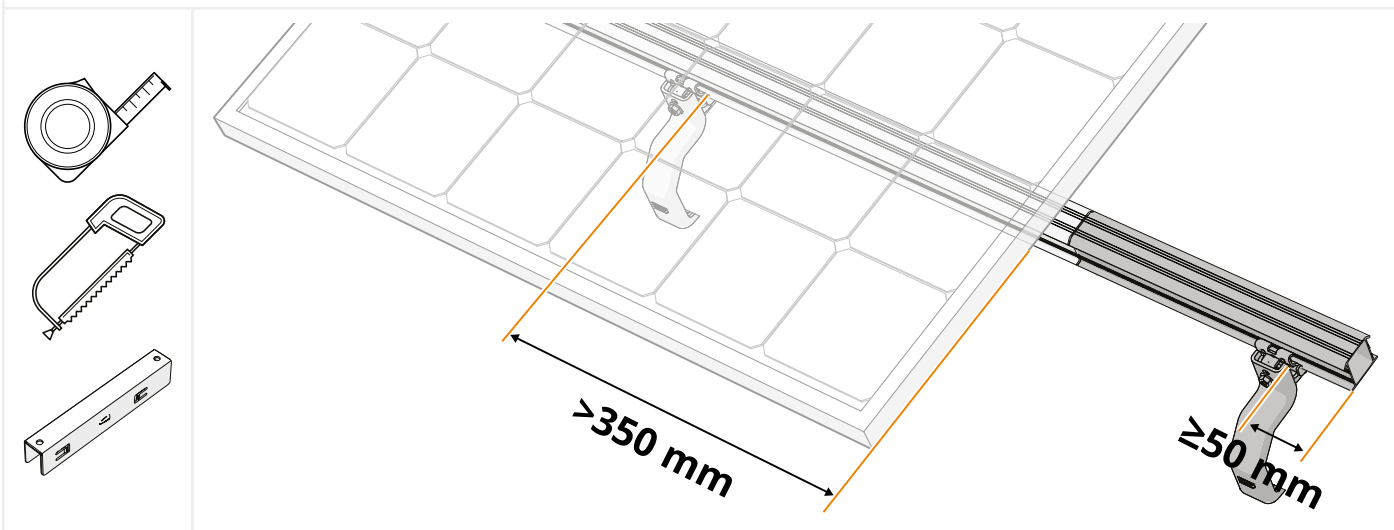
#### 4 W RAZIE POTRZEBY UŻYJ ŁĄCZNIKÓW, ABY POŁĄCZYĆ SZYNY MONTAŻOWE



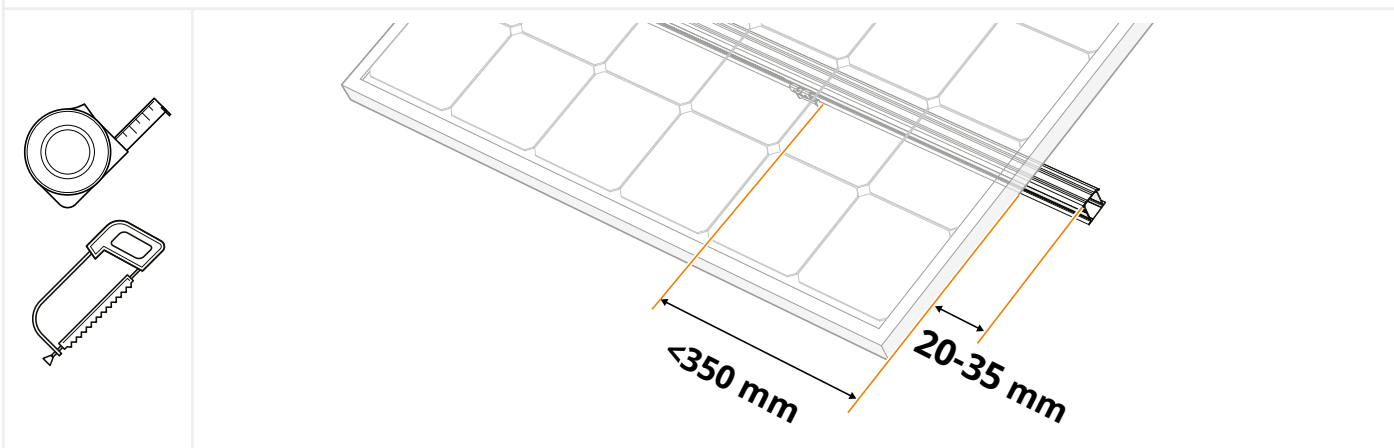
**5 JEŚLI ZWIS JEST WIĘKSZY NIŻ 250 MM: PRZEDŁUŻYĆ SZYNĘ MONTAŻOWĄ DO NASTĘPNEGO KOŁNIERZA.  
6 PRZYTNIJ SZYNY MONTAŻOWE NA WYMIAR.**

a. Jeśli obliczony zwis panelu słonecznego wynosi **więcej** niż 350mm poza zaznaczoną pozycją ostatniego haka dachowego PRO, zaznacz położenie dodatkowego haka dachowego PRO na najbliższej krokwi. Wsuń szynę montażową o 50 mm poza dodatkowy hak dachowy PRO.

**i** Dodatkowe przedłużenie o 50 mm umożliwia prawidłowe dopasowanie nakładki zaślepiającej (nr art. 1008066(-B)) do szyn montażowych.

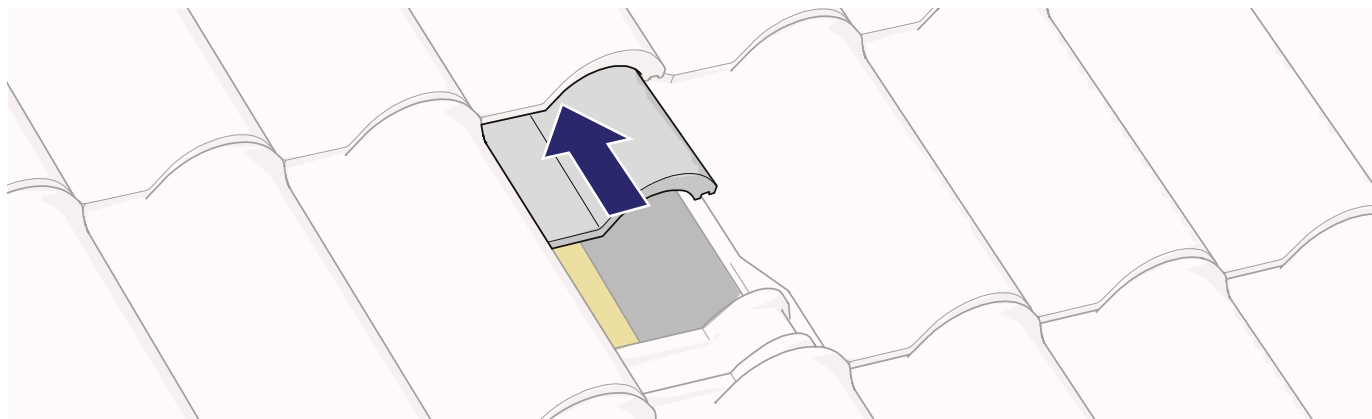


b. Jeśli obliczony zwis jest mniejszy niż 250 mm poza zaznaczoną pozycją ostatniego zacisku szwu, należy zachować zwis szyny o długości 20-35 mm do montażu zaślepki (nr art. 1008066(-B)) (>40 mm dla zacisku ClickFit EVO 60 mm).



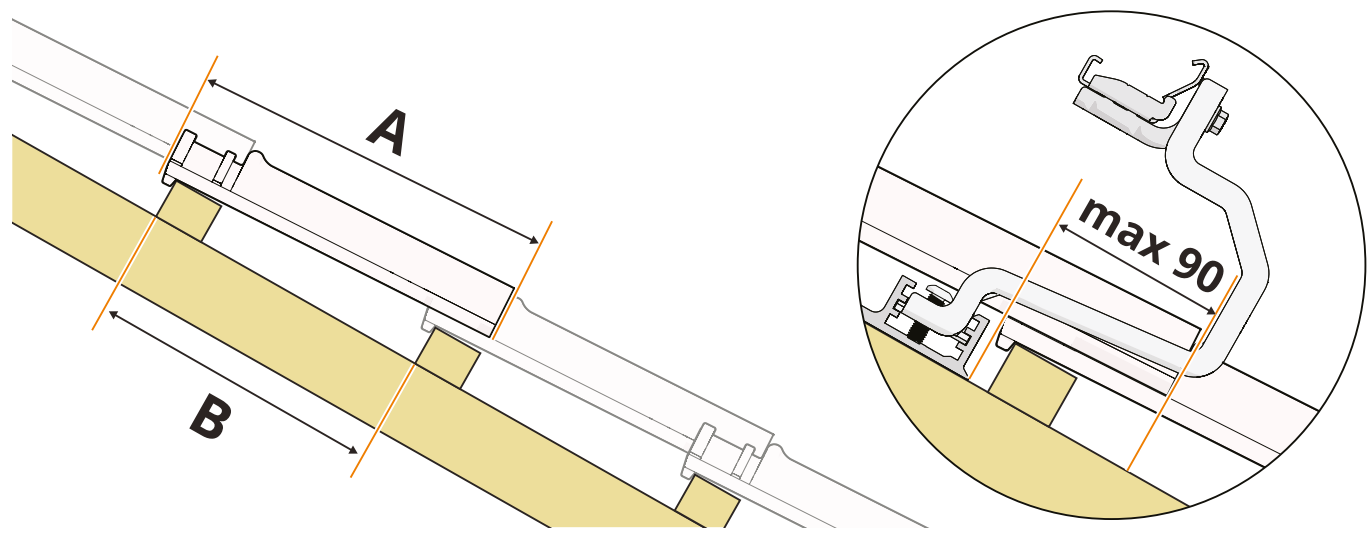
### 3 ZAMONTUJ HAK DACHOWY PRO

1 WSUŃ DO GÓRY DACHÓWKĘ, POD KTÓRĄ ZOSTANIE ZAMONTOWANA PŁYTA PODSTAWY HAKA DACHOWEGO PRO.



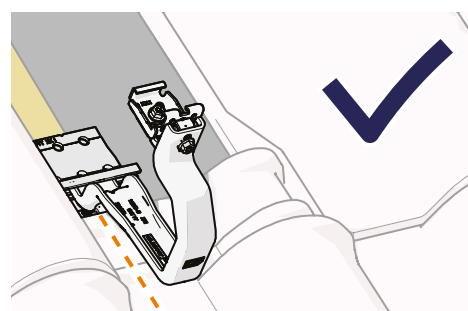
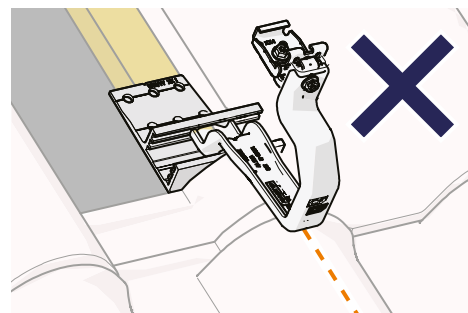
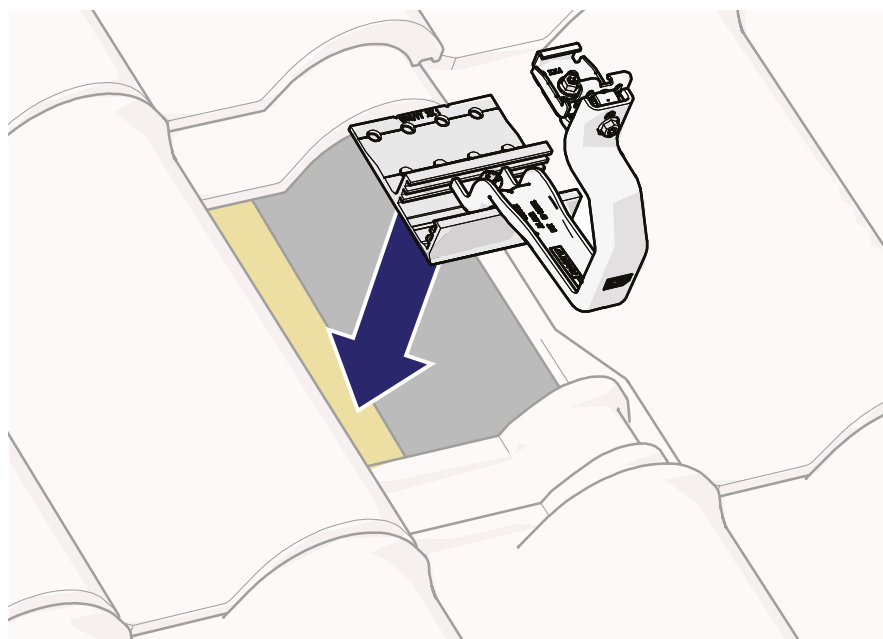
2 ZMIERZ ZAKŁADKĘ PŁYTKI, ODEJMUJĄC ODLEGIŁOŚĆ PRZEWIĄZKI (B) OD DŁUGOŚCI PŁYTKI (A). SPRAWDŹ, CZY ROOF HOOK PRO JEST KOMPATYBILNY Z KONSTRUKCJĄ DACHU.

! Hak dachowy Roof Hook PRO jest kompatybilny z zachodzącą na siebie płytką o grubości maksymalnie 90 mm.

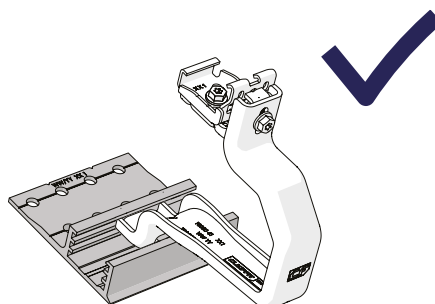
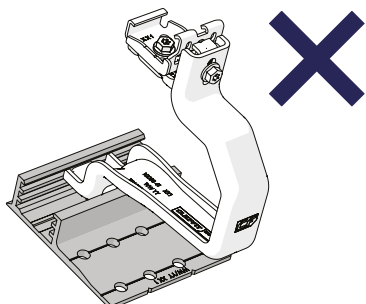


### 3 UMIEŚĆ HAK DACHOWY PRO JAK NAJBLIŻEJ NAJNIŻSZEJ CZĘŚCI DACHÓWKI NA KROKWI.

- ! Nigdy nie umieszczaj haka dachowego Pro na nienośnym elemencie dachu, takim jak deskowanie dachu, deskowanie, podkład lub inne warstwy izolacyjne.
- i Krokiew można ukryć pod kontrłatą. W takim przypadku należy zwrócić uwagę na prawidłowe umieszczenie płyty podstawy. W przypadku regulacji specyficznej dla dachu należy zawsze skonsultować się ze specjalistą ds. pokryć dachowych i postępować zgodnie z lokalnymi wytycznymi.

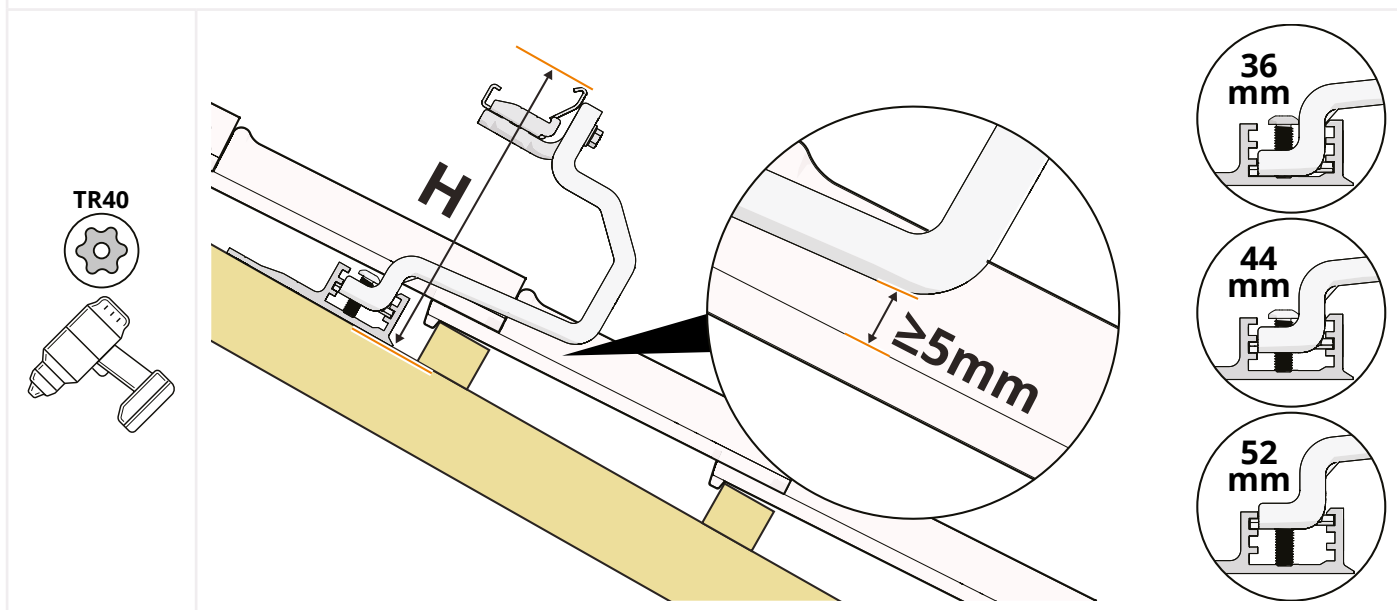


- i Upewnij się, że podstawa haka dachowego PRO jest zamontowana otworami na śruby do góry.

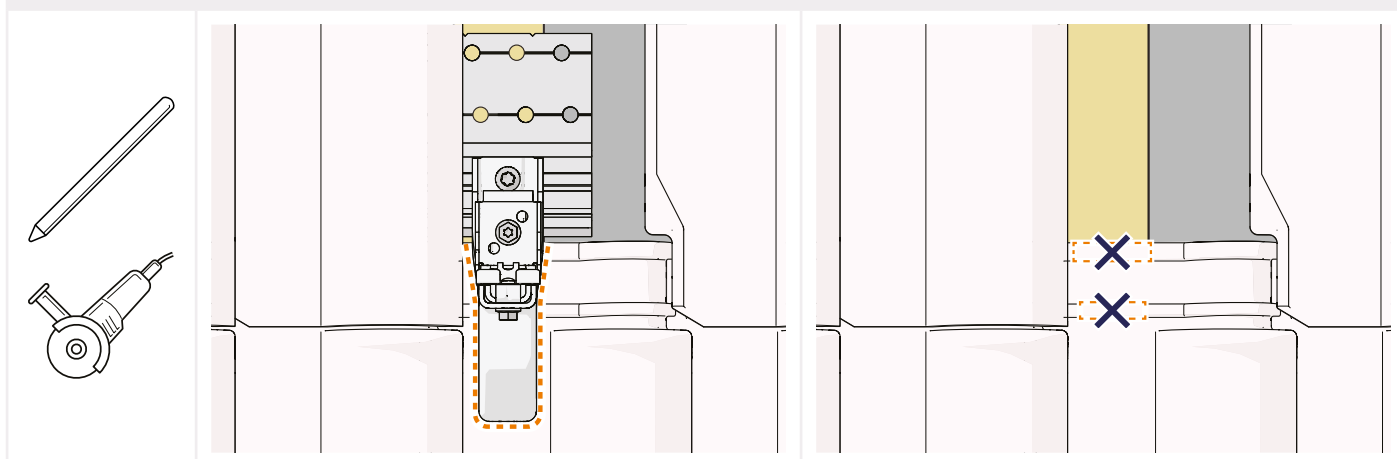


#### 4 WYREGULUJ WYSOKOŚĆ HAKA DACHOWEGO PRO, ABY UZYSKAĆ MINIMALNY PRZEŚWIT WYNOSZĄCY 5 MM OD ZNAJDUJĄCEJ SIĘ POD NIM DACHÓWKI.

**i** Po ustawieniu prawidłowej wysokości „H” dla pierwszego haka dachowego PRO, , ustaw wszystkie kolejne haki dachowe PRO na tej samej wysokości.

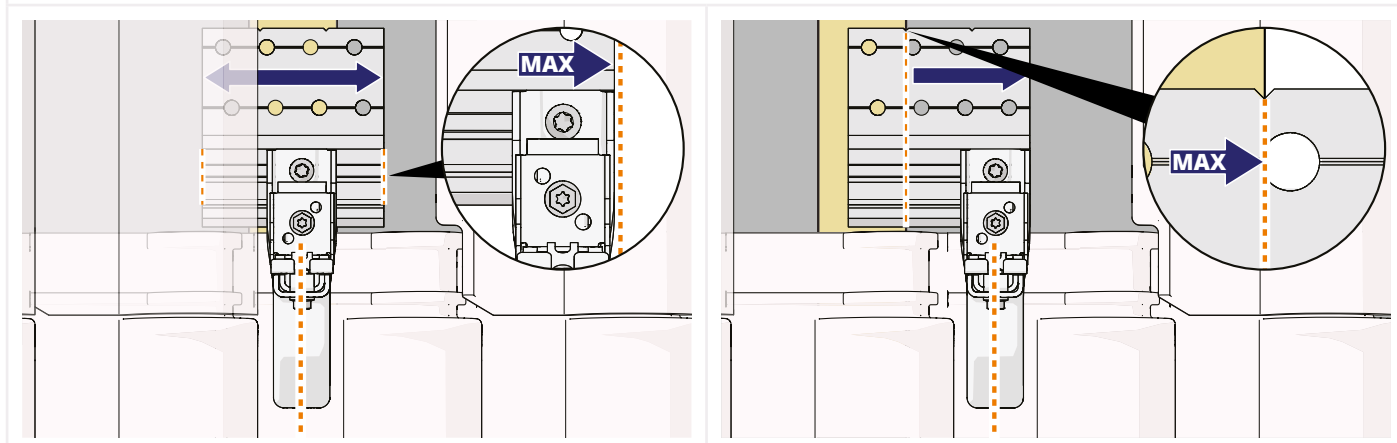


#### 5 OPCJONALNIE: ZESZLIFUJ KRAWĘDZIE LEŻĄCĄ POD SPODEM PŁYTKI, ABY UTWORZYĆ ODSTĘP DLA HAKA DACHOWEGO PRO, ZA POMOCĄ SZLIFIERKI KĄTOWEJ LUB PILNIKA.



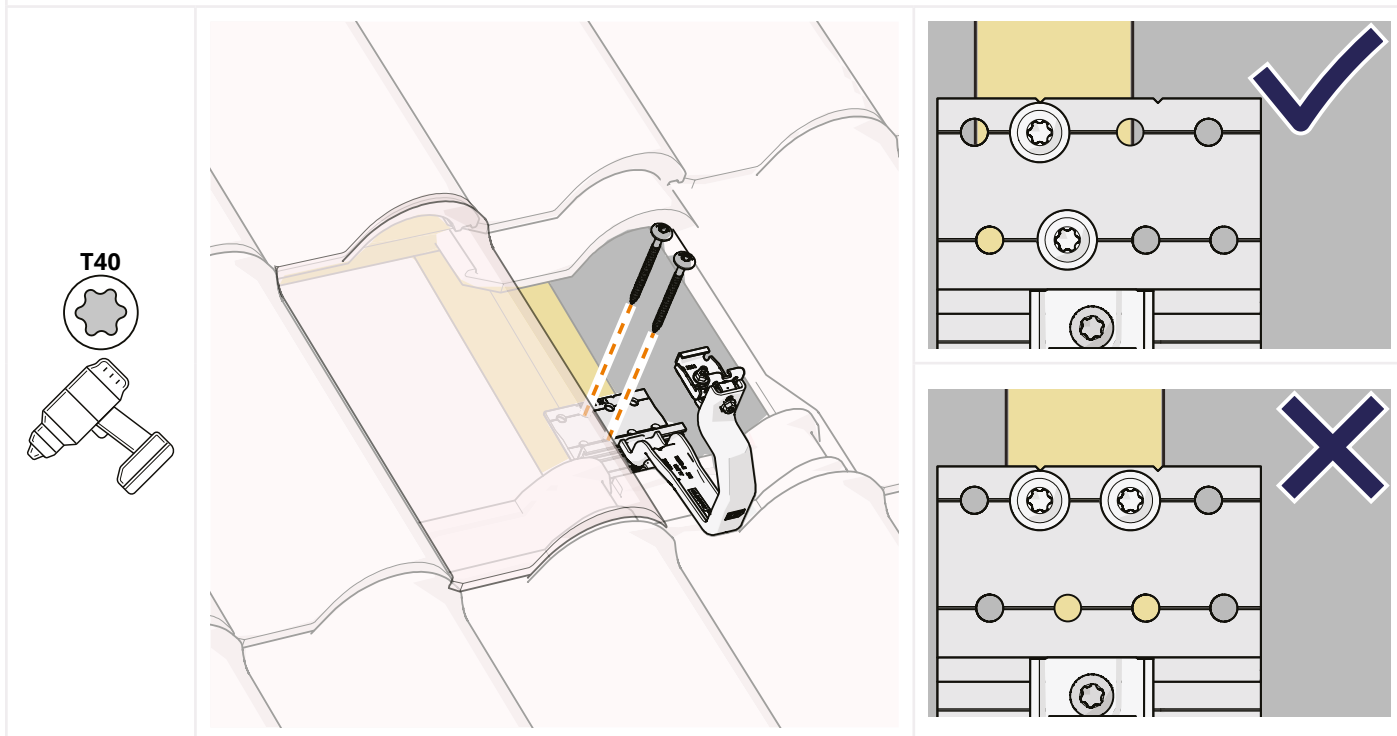
#### 6 WYRÓWNAJ PŁYTĘ PODSTAWY Z OTWORAMI NA ŚRUBY JAK NAJBLIŻEJ ŚRODKA KROKWI. DOKRĘCIĆ ŚRUBĘ PŁYTY PODSTAWY MOMENTEM OBROTOWYM WYNOSZĄCYM 4,5 NM.

**i** Maksymalny dopuszczalny wysięg jest oznaczony na płycie podstawy.



- 7 UMIEŚCIĆ HAK DACHOWY PRO TAK, ABY NIE KOLIDOWAŁ Z ZACHODZĄCYMI NA SIEBIE DACHÓWKAMI.**  
**8 ZAMONTUJ HAK DACHOWY PRO DO KROKWI ZA POMOCĄ CO NAJMNIEJ DWÓCH ŚRUB Z ŁBEM KOŁNIERZOWYM Ø8 MM, PRZECHODZĄCYCH PRZEZ PIONOWO USTAWIONE OTWORY W PODSTAWIE, JAK NAJBLIŻEJ ŚRODKA KROKWI.**

- i** Płyta podstawy ma cztery ustawione pionowo pary otworów na śruby. Podczas mocowania należy zawsze używać jednego górnego i jednego dolnego otworu z tej samej pary.
- i** Pamiętaj, aby wkręcić śruby jak najbliżej środka krokwi. Zachowaj minimalną odległość dwukrotności średnicy wkrętu od krawędzi krokwi.
- i** Pamiętaj, aby wkręcić śruby w krokwie na głębokość co najmniej 40 mm.
- i** Należy przestrzegać lokalnych przepisów dotyczących minimalnej liczby śrub.

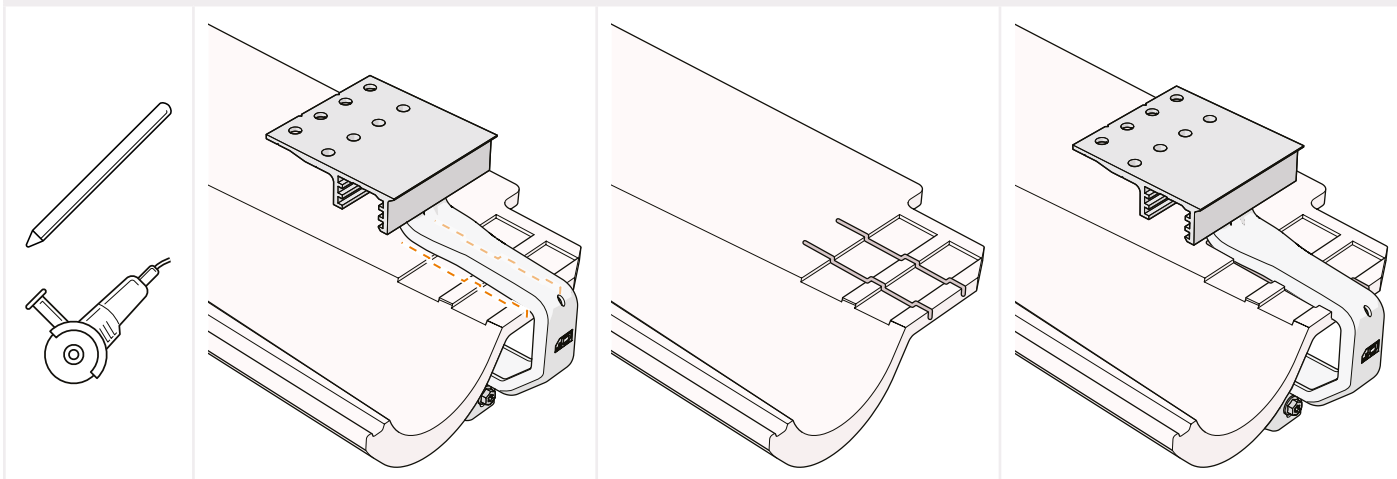


Dobór wkrętów powinien być uzależniony od specyfiki konstrukcji poddachowej. Aby zapewnić prawidłowy montaż i kompatybilność z hakiem dachowym PRO, zalecamy użycie wkrętów o następujących parametrach:

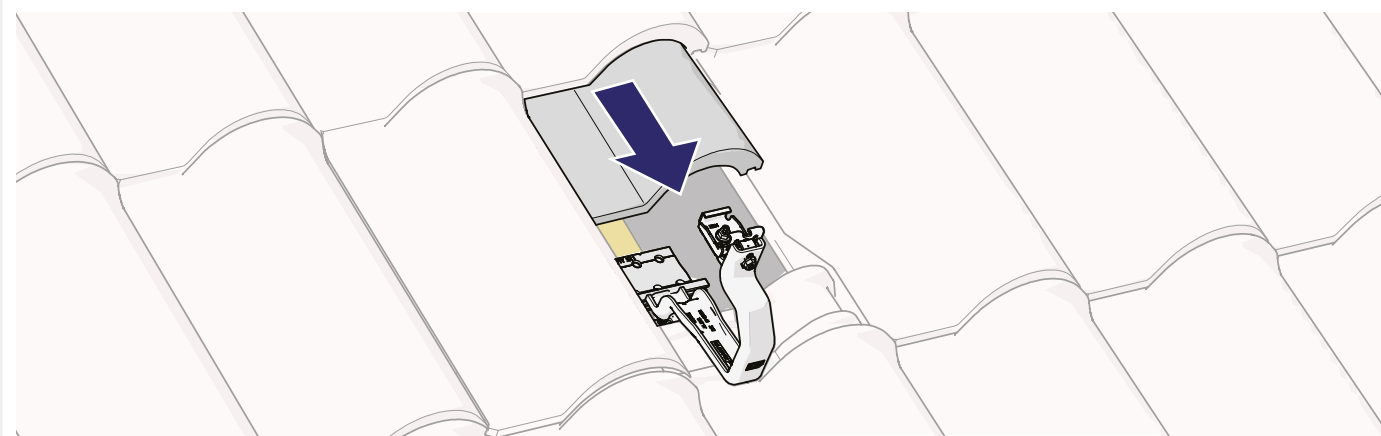
<b>Średnica</b>	Ø 8mm
<b>Głębokość wkręcania</b>	≥ 40mm
<b>Rodzaj łba</b>	Głowica kołnierзова Torx T40
<b>Materiały</b>	Pokrycie ZnNi lub stal nierdzewna klasy A2 <b>i</b> Nie używaj śrub ocynkowanych



**9 OPCJONALNIE: W DOLNEJ CZĘŚCI NAKŁADAJĄCEJ SIĘ DACHÓWKI WYTNIJ ZA POMOCĄ SZLIFIERKI KĄTOWEJ DWA NACIĘCIA, ABY POPRAWIĆ ZAMKNIĘCIE DACHÓWKI.**



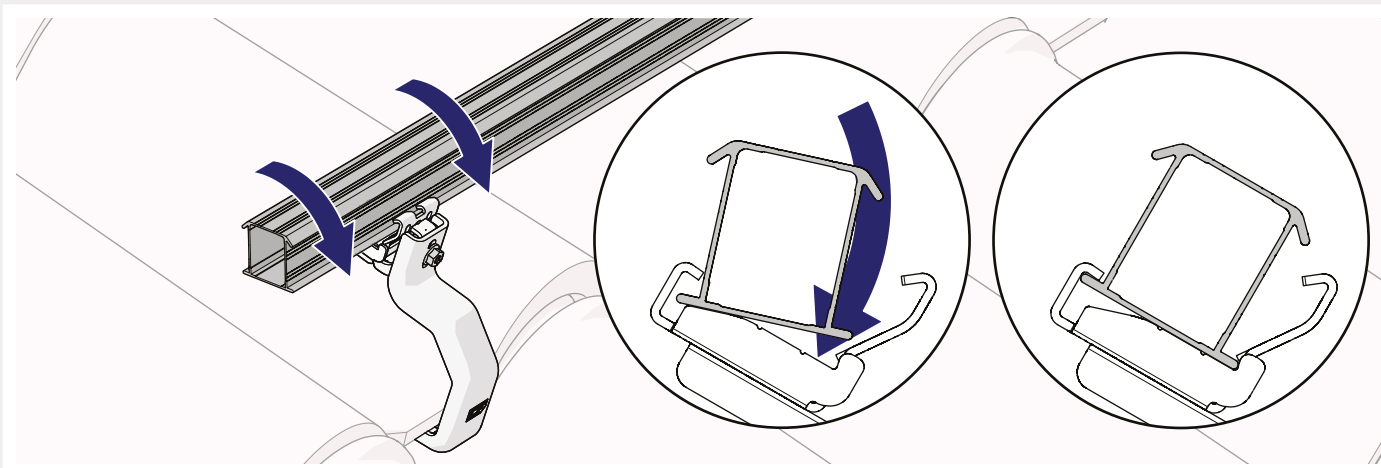
**10 WYMIĘN ZACHODZĄCĄ NA SIEBIE DACHÓWKĘ.**



Powtórz kroki opisane w tym rozdziale dla wszystkich haków dachowych PRO.

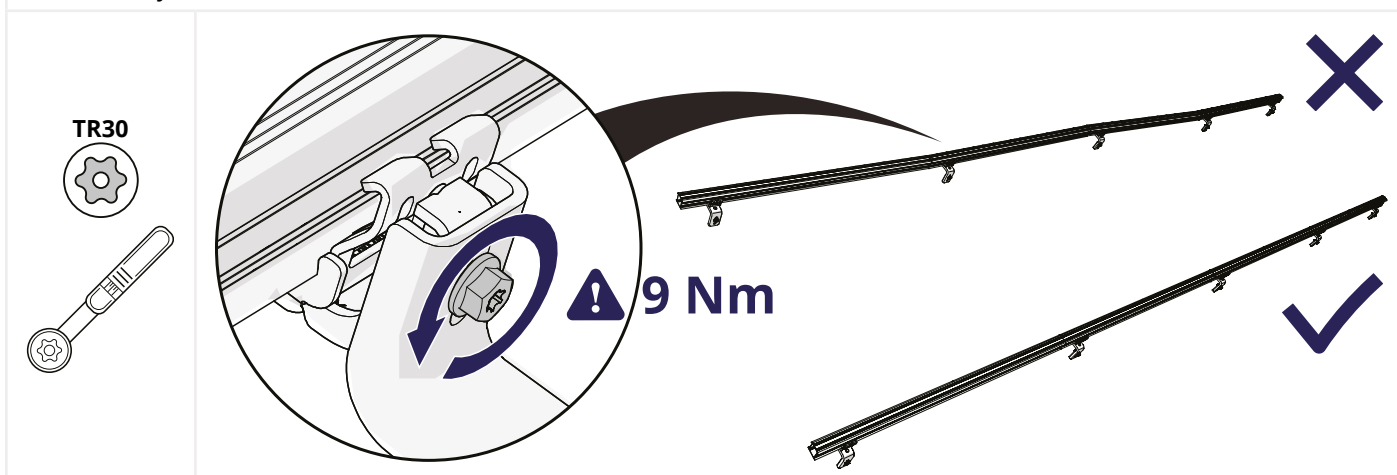
## **4 MOCOWANIE SZYN MONTAŻOWYCH**

**1 UMIEŚCIĆ SZYNĘ MONTAŻOWĄ W ŁĄCZNIKU ZATRZASKOWYM, A NASTĘPNIE OBRÓCIĆ, AŻ ZATRZAŚNIE SIĘ NA SWOIM MIEJSCU.**



- 2 W PRZYPADKU NIERÓWNYCH DACHÓW: POLUZUJ ŚRUBY WSZELKICH ŹLE USTAWIONYCH WSPORNIKÓW. SZTYWNOŚĆ SZYNY AUTOMATYCZNIE USTAWIA WSPORNIKI WE WŁAŚCIWEJ POZYCJI.
- 3 DOKRĘCIĆ PONOWNIE POLUZOWANE ŚRUBY, GDY SZYNA JEST PRAWIDŁOWO USTAWIONA. ZASTOSOWAĆ MOMENT OBROTOWY 9 NM.

**i** Szyny montażowe muszą być proste i równoległe, aby zapewnić prawidłową instalację i wyrównanie paneli słonecznych.

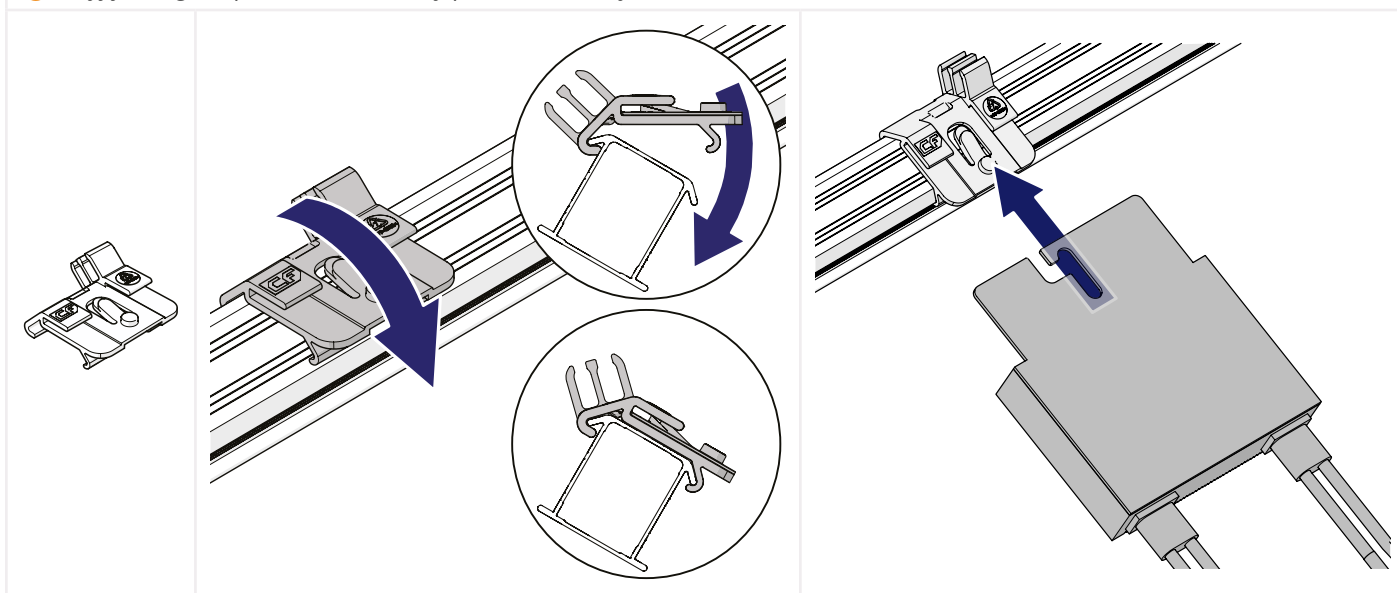


## 5 OPCJONALNIE: MOCOWANIE KLIPSÓW MLPE

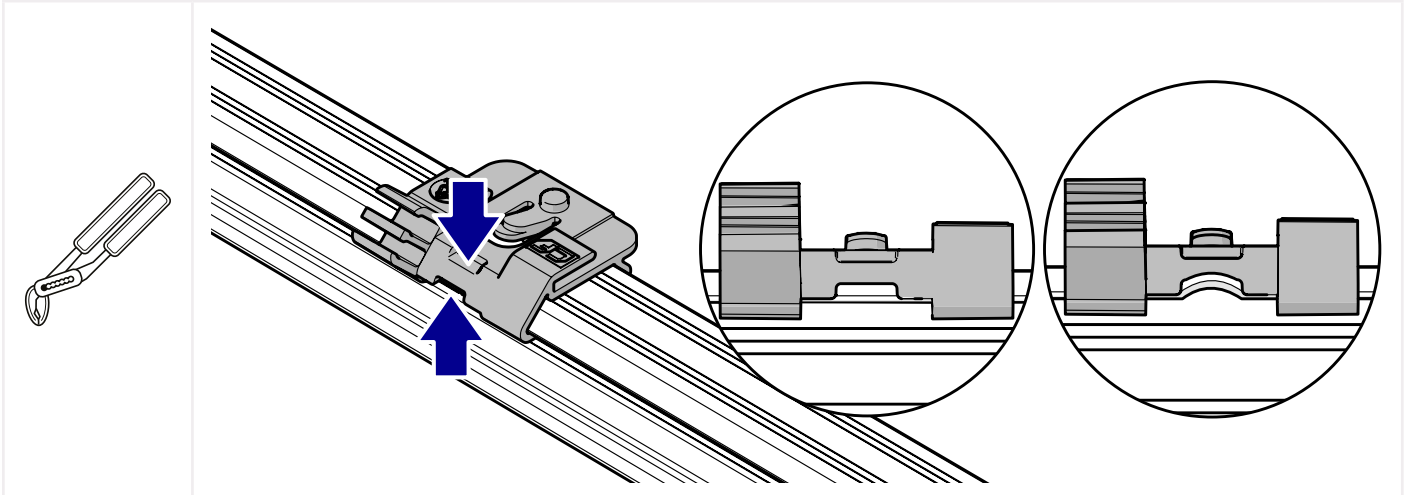
### CLICKFIT EVO MLPE ZACISK DO MAŁYCH OBCIĄŻEŃ

- 1 KLIKNIJ LEKKI KLIPS MLPE NA SZYNIĘ
- 2 KLIKNIJ OPTYMALIZATOR NA KLIPIE LIGHT WEIGHT MLPE

**i** Użyj jednego klipsa MLPE na każdy panel słoneczny.



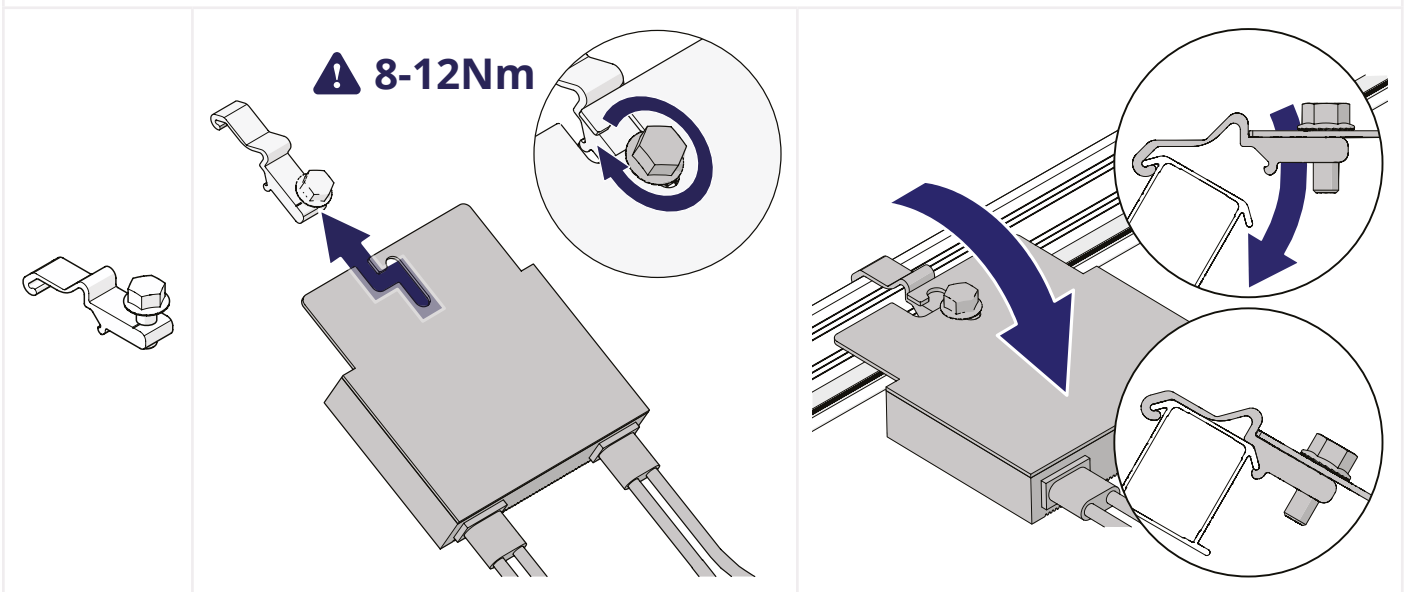
- i** Przy pionowej orientacji szyny należy zamocować zacisk MLPE, zginając krawędź szyny montażowej za pomocą regulowanych szczypiec.



## CLICKFIT EVO MLPE ZACISK DO DUŻYCH OBCIĄŻEŃ

- 1 PRZYMOCUJ OPTIMALIZATOR DO CIĘŻKIEGO KLIPSA MLPE**
- 2 ZAMOCUJ CIĘŻKI KLIPS MLPE NA SZYBIE**

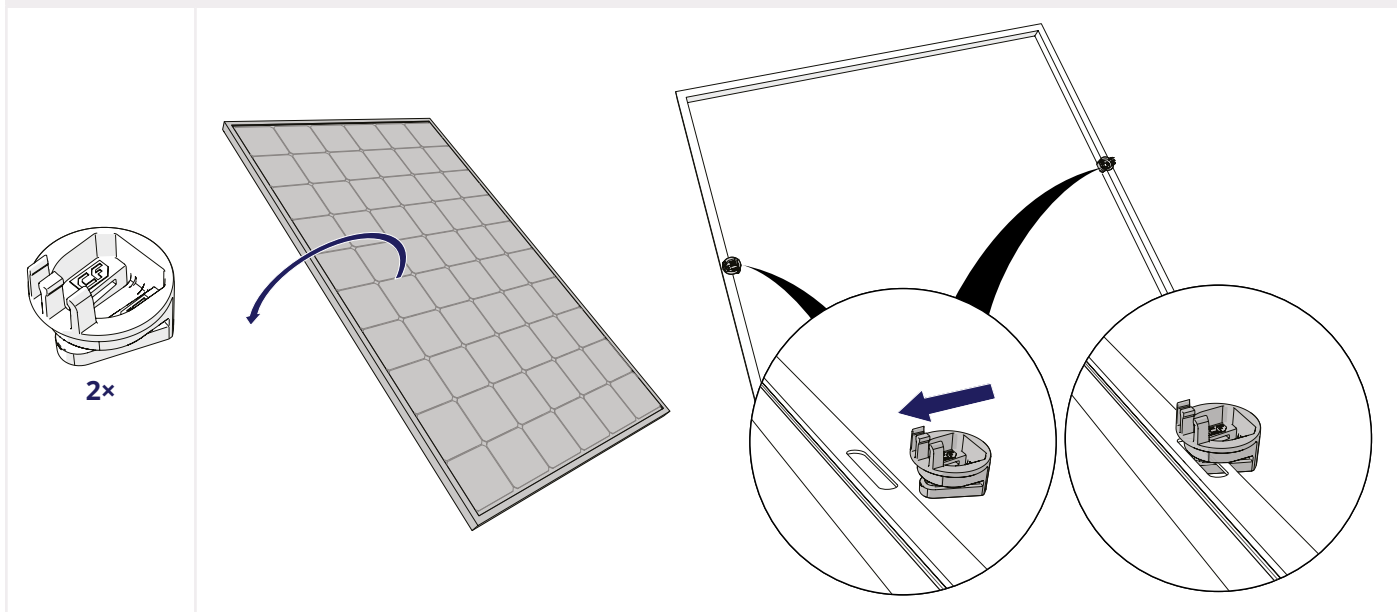
- i** W przypadku większych optymalizatorów (wyposażonych w 2 sloty) konieczne jest zastosowanie dwóch klipsów Heavy Weight MLPE.
- i** W przypadku pionowej orientacji szyny należy przymocować zacisk kablowy, wyginając krawędź szyny montażowej za pomocą regulowanych szczypiec.



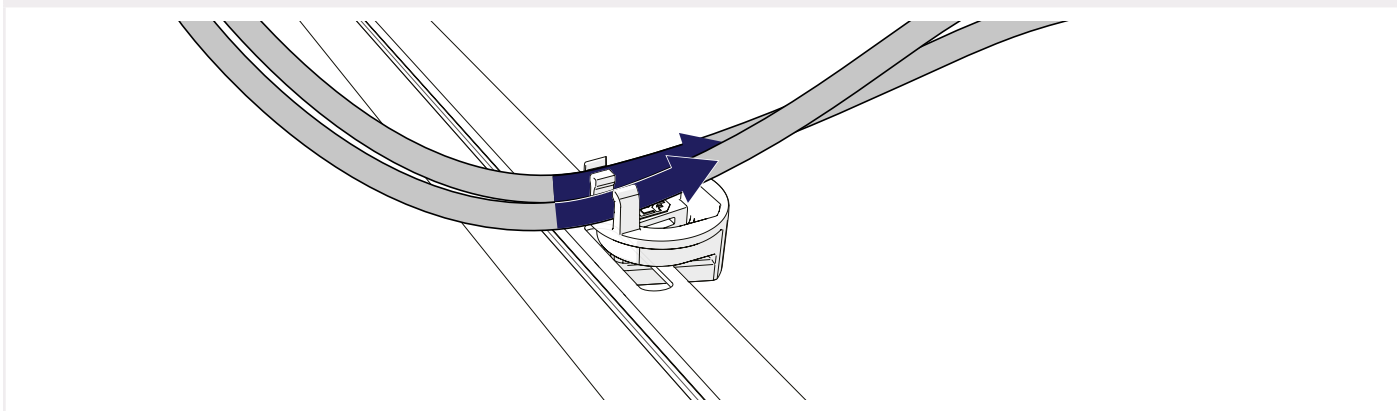
# MONTAŻ PANELI SŁONECZNYCH ZA POMOCĄ ZACISKÓW DO PANELI 60 MM

## 1 MONTAŻ PIERWSZEGO PANELU

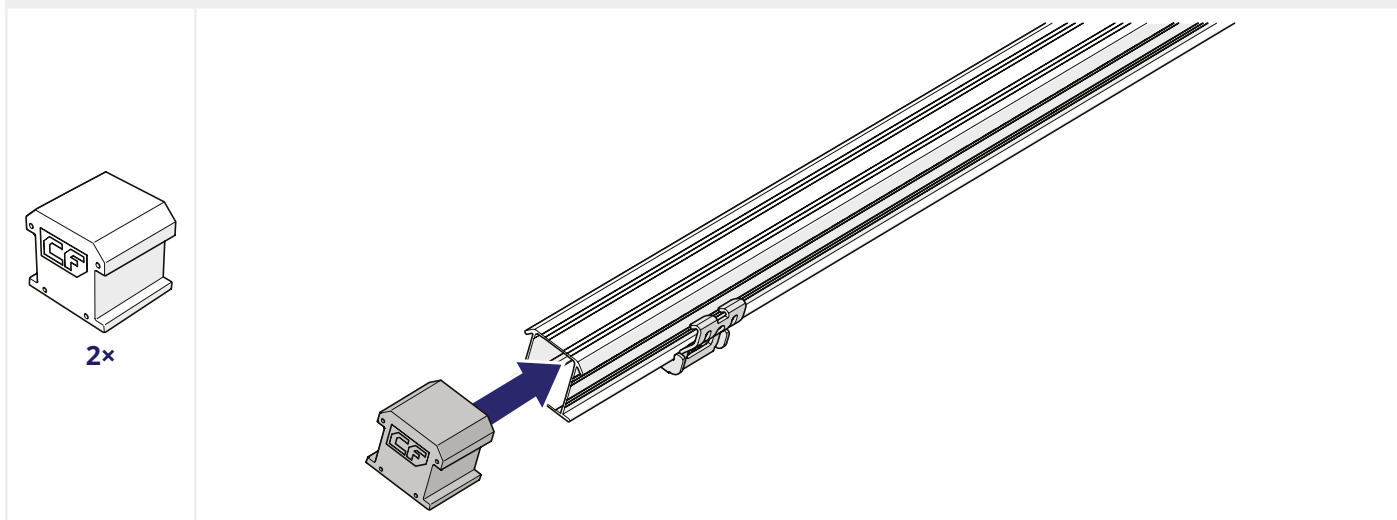
1 OPCJONALNIE: ZATRZASNĄĆ ZESTAW POMOCNICZY NA PANELU.



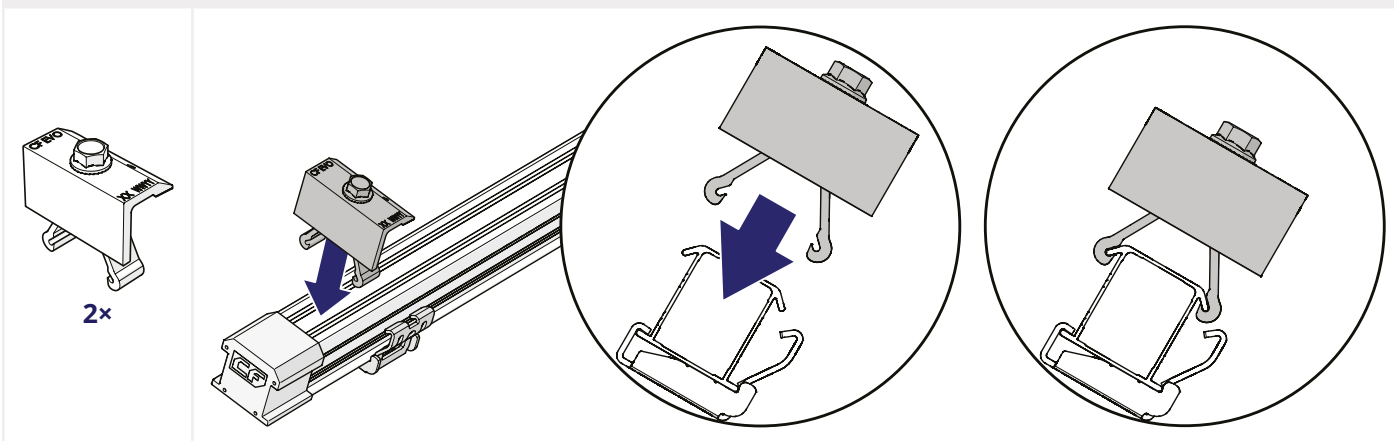
2 OPCJONALNIE: WCISNĄĆ MOCNO KABLE PANELU W ZACISK KABLOWY.



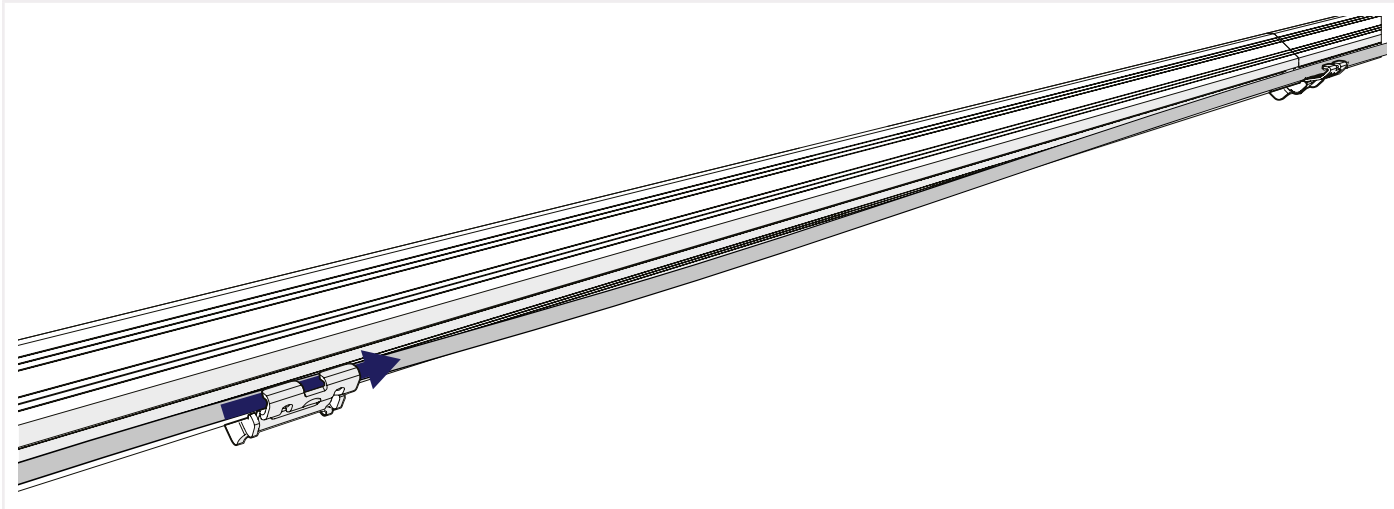
3 WSUNĄĆ ZAŚLEPKI NA SZYNY.



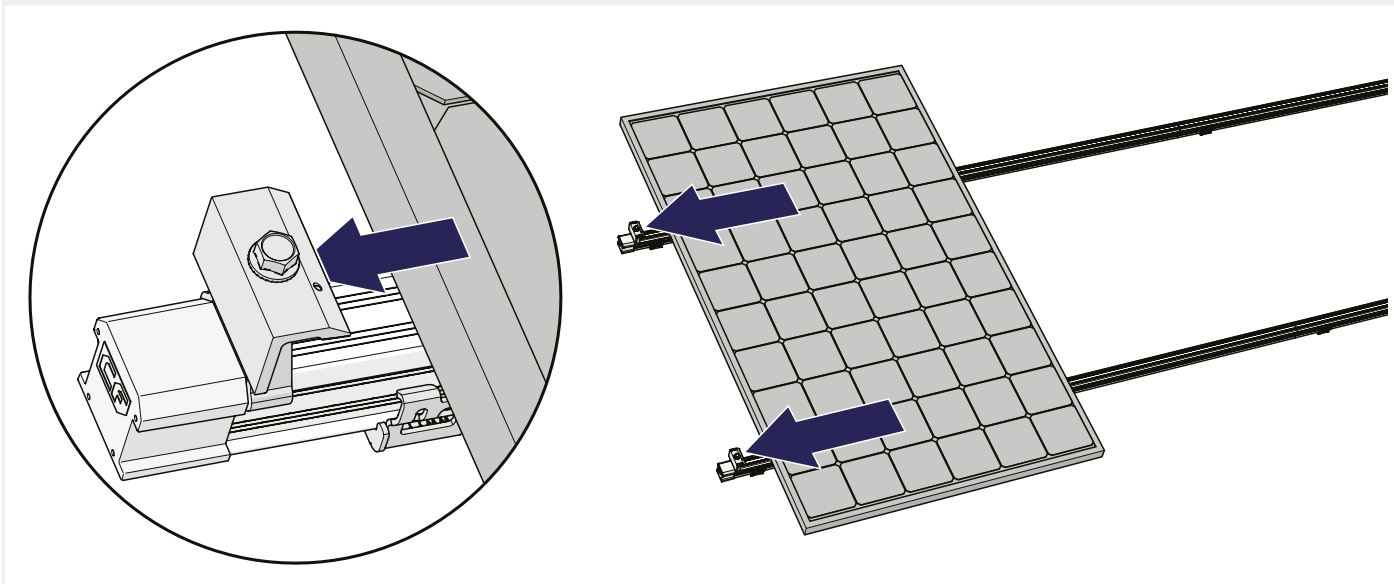
**4 KLIKNIJ ZACISKI KOŃCOWE CLICKFIT EVO 60 NA SZYNACH.**



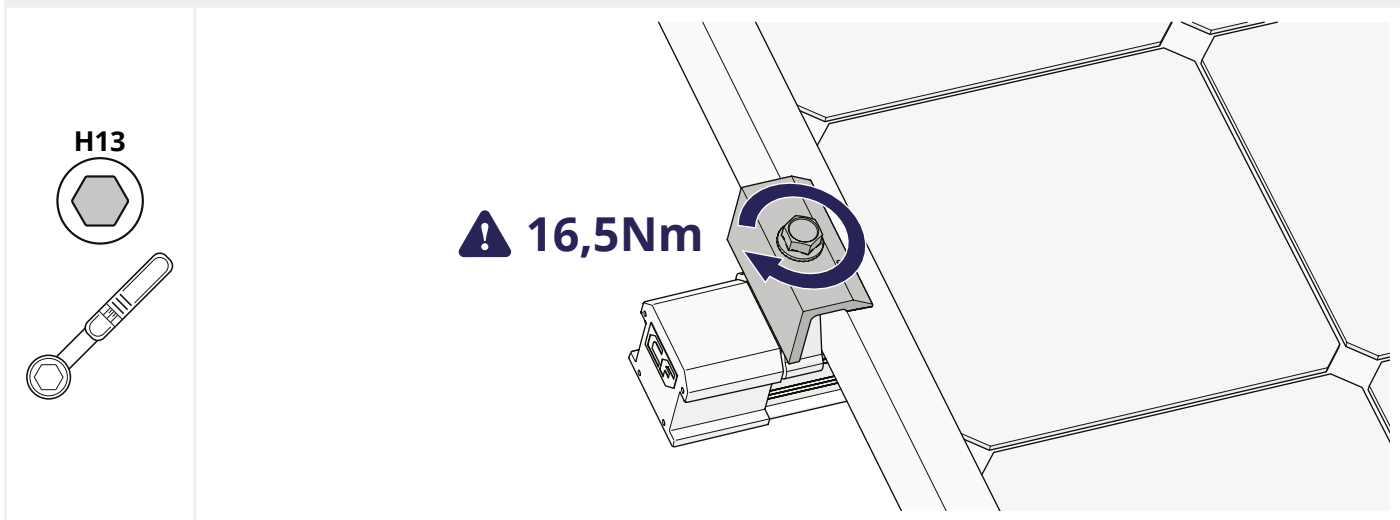
**5 OPCJONALNIE: POPROWADŹ KABLE PANELU SŁONECZNEGO PRZEZ ZŁĄCZA ZATRZASKOWE.**



**6 UMIEŚCIĆ PANEL NA SZYNACH, A NASTĘPNIE DOSUNĄĆ GO DO ZACISKÓW.**

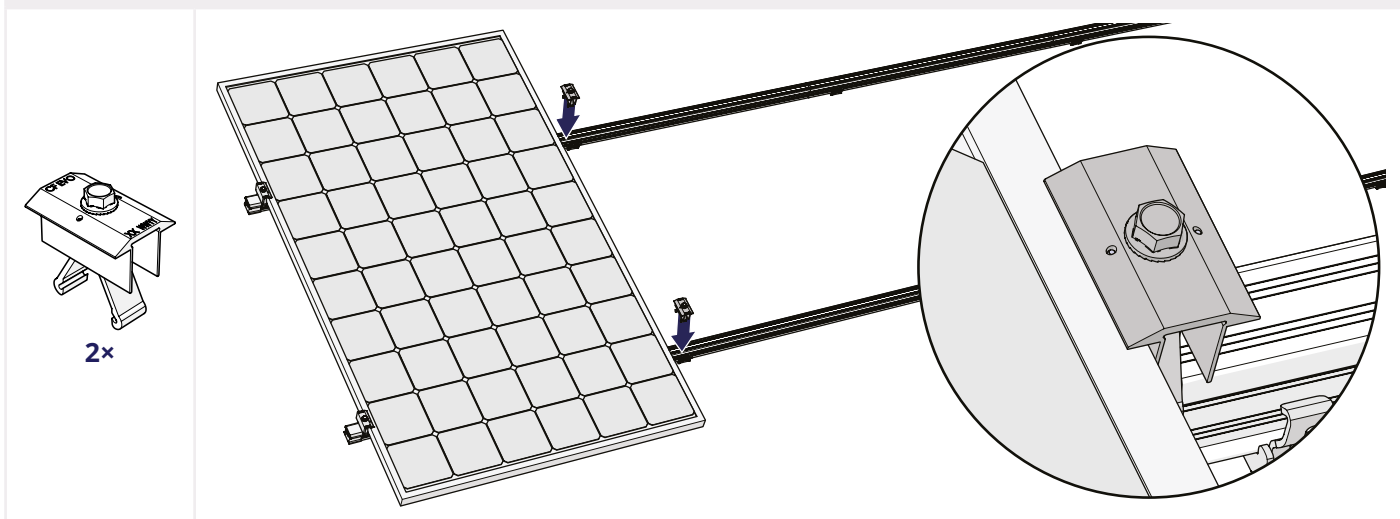



7 DOKRĘĆ ŚRUBY ZACISKÓW KOŃCOWYCH, ABY ZABEZPIECZYĆ PANEL. ZASTOSUJ MOMENT OBROTOWY 16,5 NM.



## 2 MONTAŻ KOLEJNYCH PANELI

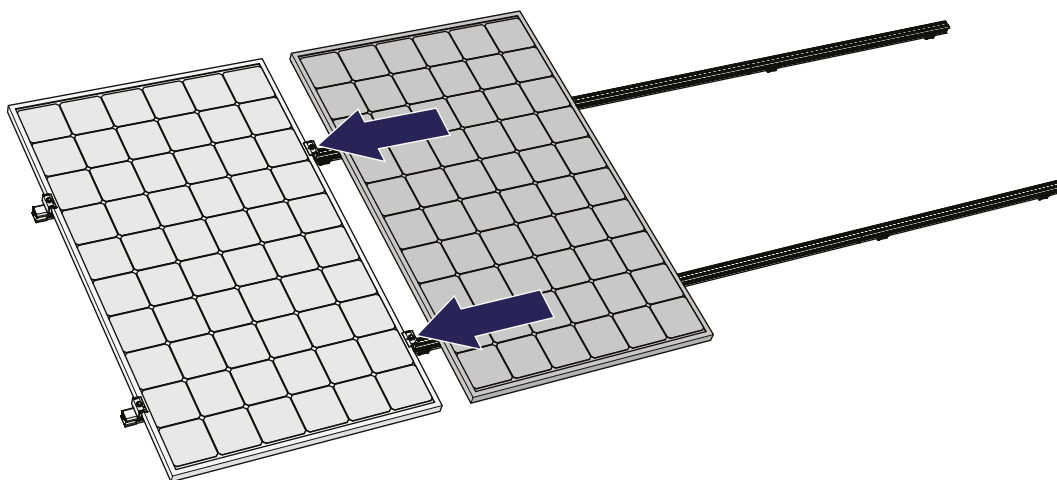
1 KLIKNIJ ZACISKI 60 MM MID NA SZYNACH.



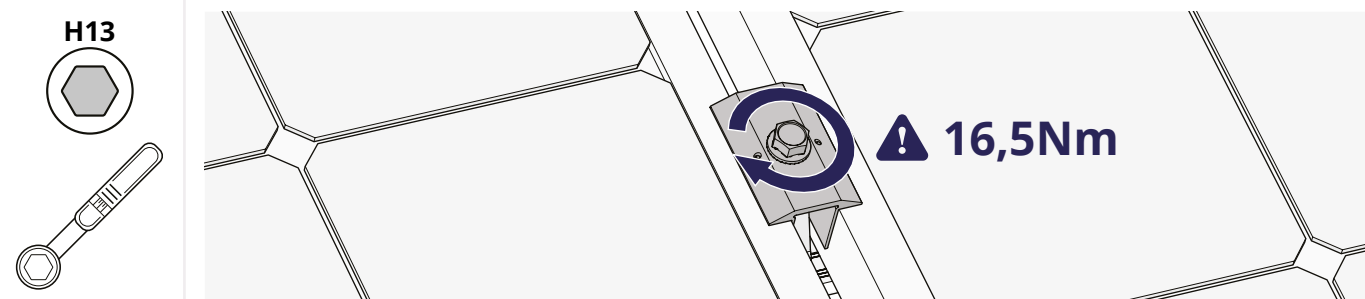
 Opcjonalnie: Powtórzyć kroki 1.1. and 1.2.: Zatrzasnąć zestaw pomocniczy na panelu and Wcisnąć mocno kable panelu w zacisk kablowy.



## 2 UMIEŚCIĆ KOLEJNY PANEL NA SZYNACH I DOSUNĄĆ GO DO ZACISKÓW.




## 3 DOKRĘĆ ŚRUBĘ ZACISKÓW MID, ABY ZABEZPIECZYĆ PANEL. ZASTOSUJ MOMENT OBROTOWY 16,5 NM.



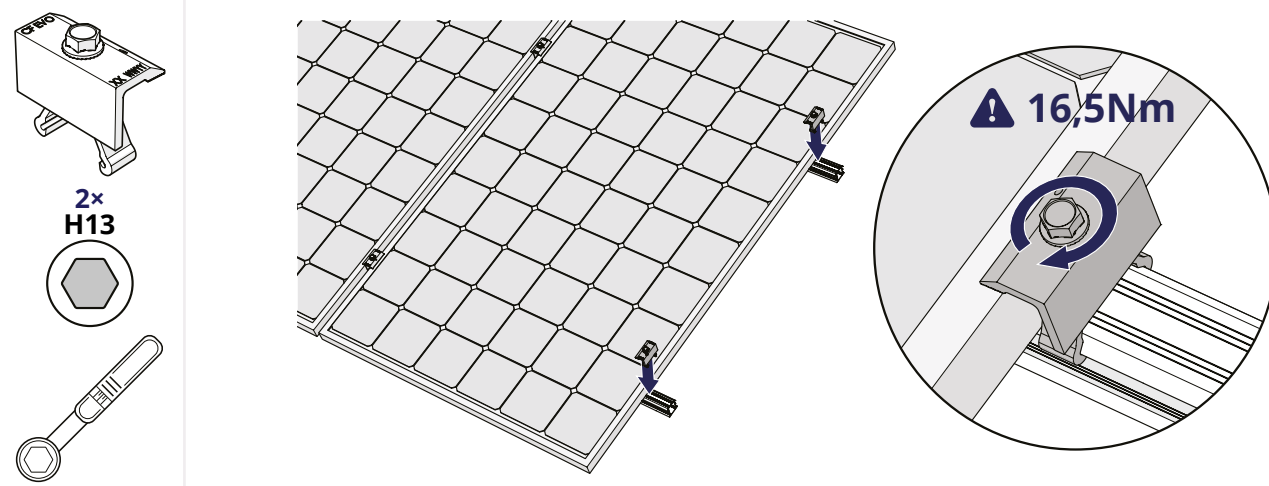
 Powtórz kroki w tym rozdziale dla wszystkich paneli w rzędzie.

## 3 MONTAŻ OSTATNIEGO PANELU

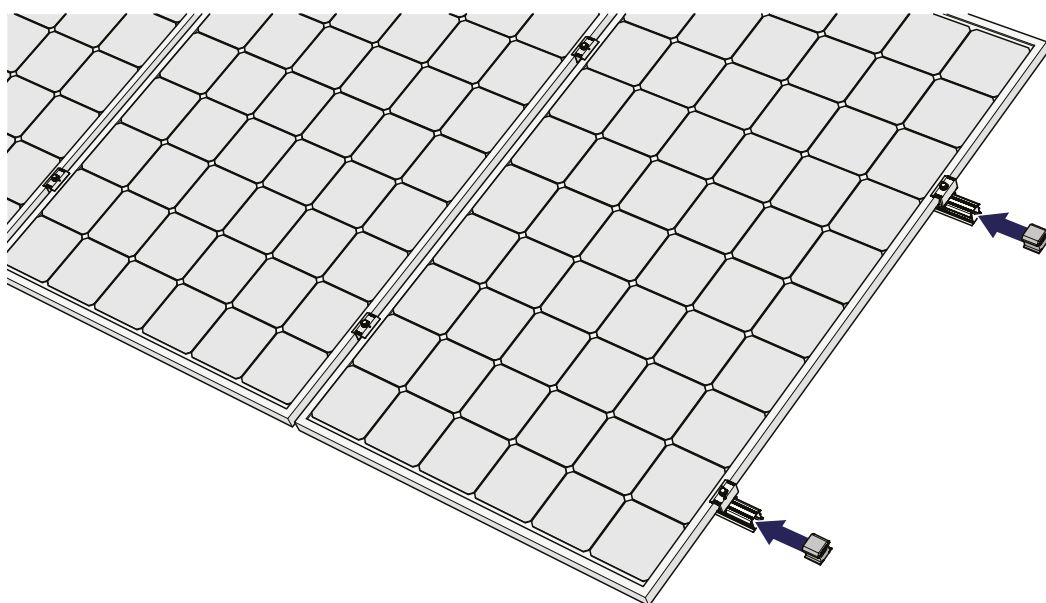
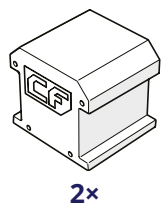
 Opcjonalnie: Powtórzyć kroki 1.1. and 1.2.: Zatrzasnąć zestaw pomocniczy na panelu and wcisnąć mocno kable panelu w zacisk kablowy.

### 1 KLIKNIJ ZACISKI KOŃCOWE CLICKFIT EVO 60 NA SZYNACH.

### 2 DOKRĘĆ ŚRUBY ZACISKÓW KOŃCOWYCH, ABY ZABEZPIECZYĆ PANEL. ZASTOSUJ MOMENT OBROTOWY 16,5 NM.



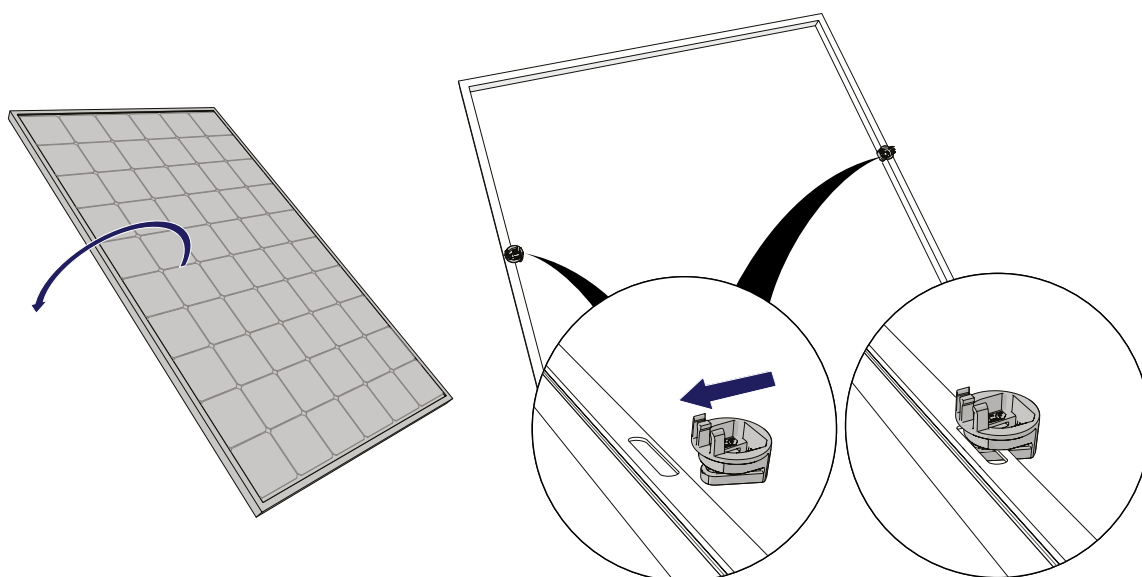
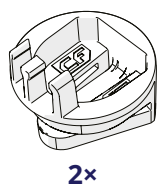
### 3 WSUNĄĆ ZAŚLEPKI NA SZYNY.



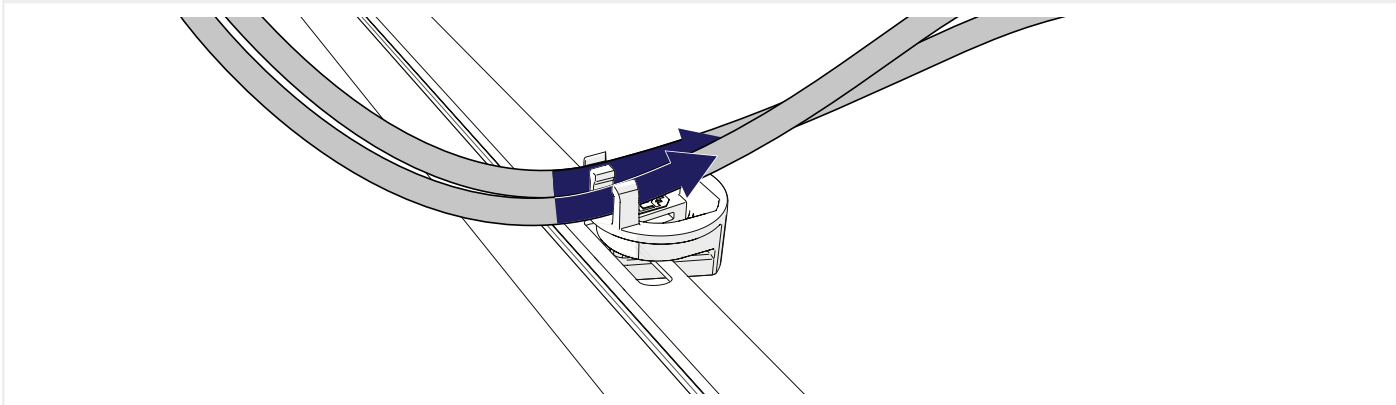
## MONTAŻ PANELI SŁONECZNYCH ZA POMOCĄ ZACISKÓW PANELOWYCH 35 MM

### 1 MONTAŻ PIERWSZEGO PANELU

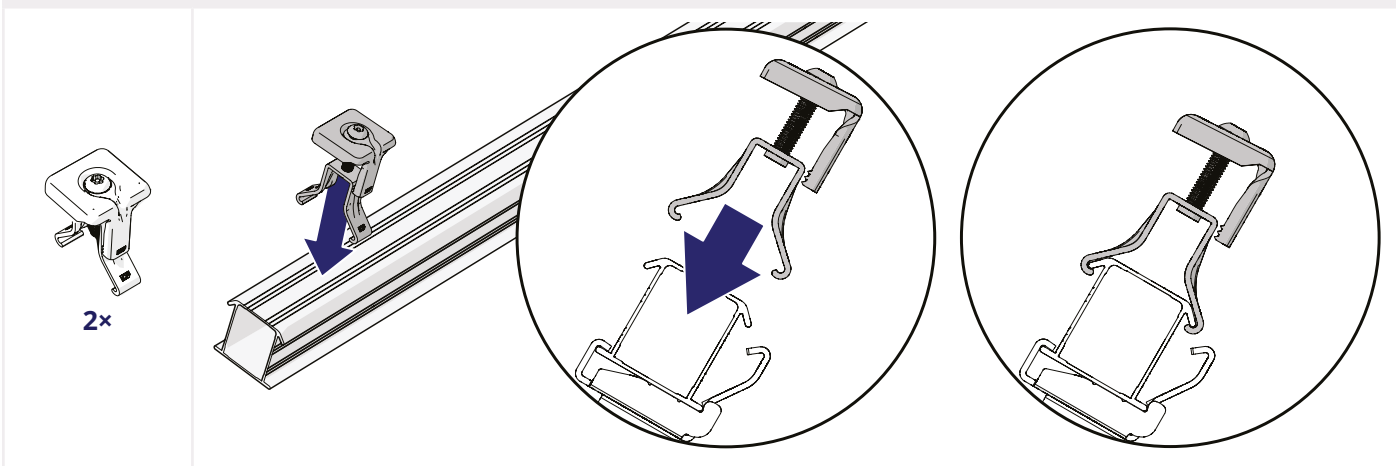
#### 1 OPCJONALNIE: ZATRZASNĄĆ ZESTAW POMOCNICZY NA PANELU.



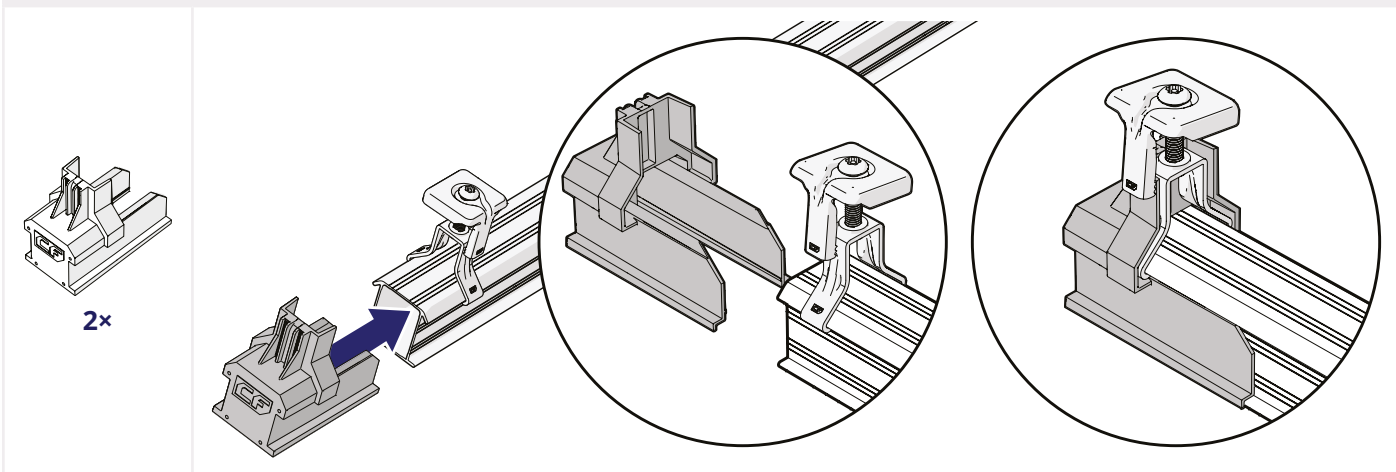
**2 OPCJONALNIE: WCISNĄĆ MOCNO KABELE PANELU W ZACISK KABLOWY.**



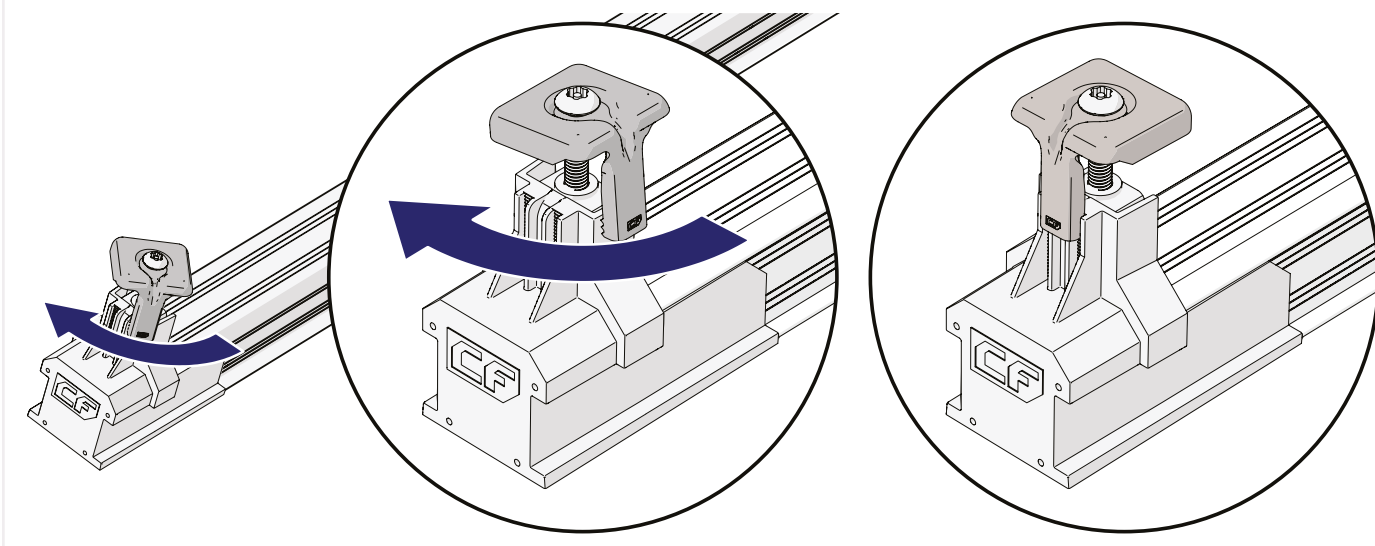
**3 KLIKNIJ ZACISK MODUŁOWY 35 MM NA SZYNACH.**



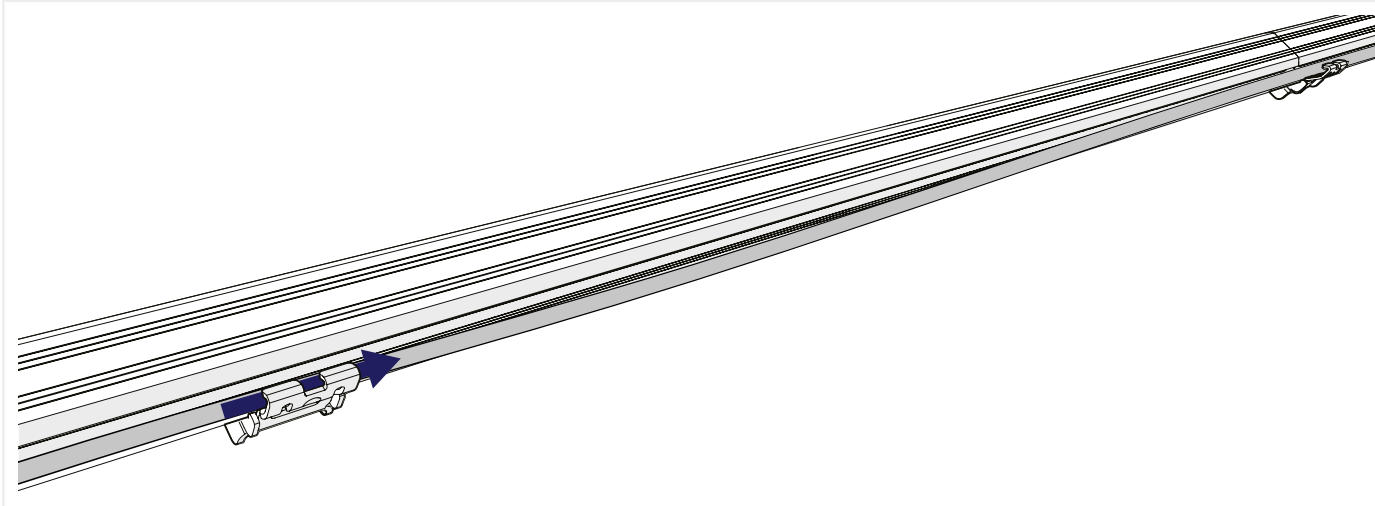
**4 WSUNĄĆ ZAŚLEPKI NA SZYNY.**



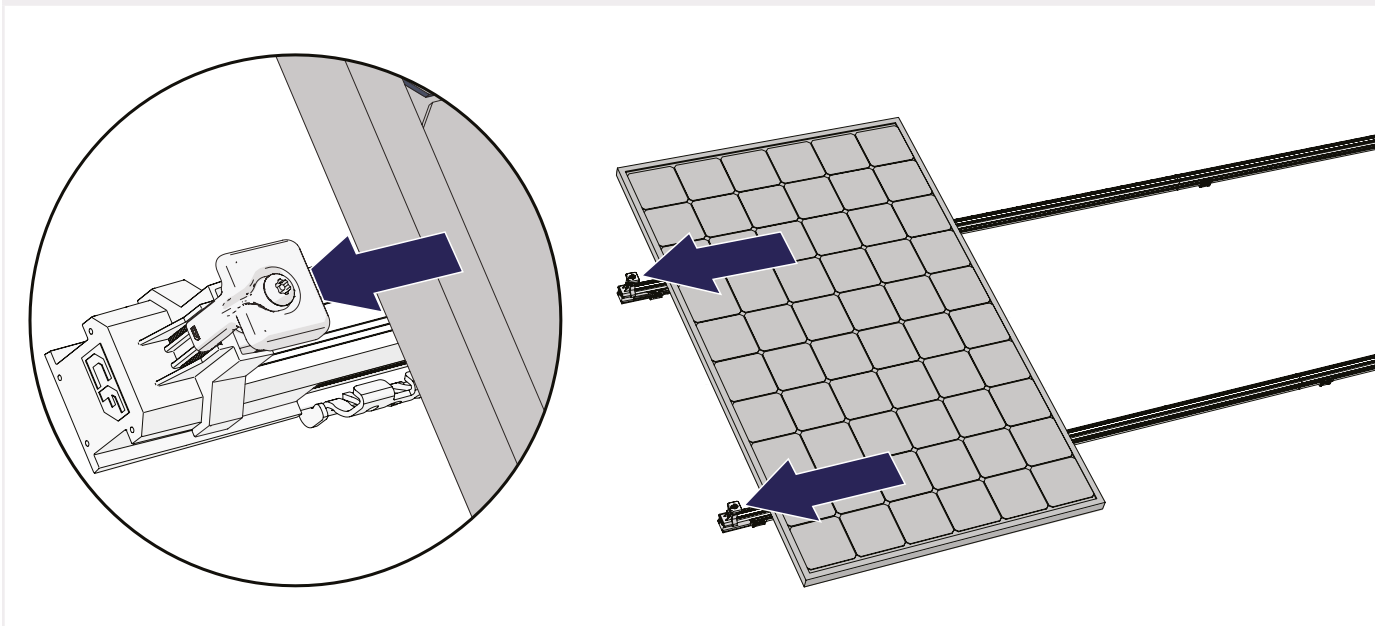
**5 OBRÓCIĆ GÓRNĄ CZĘŚĆ ZACISKU MODUŁU NAD ZAŚLEPKĄ.**



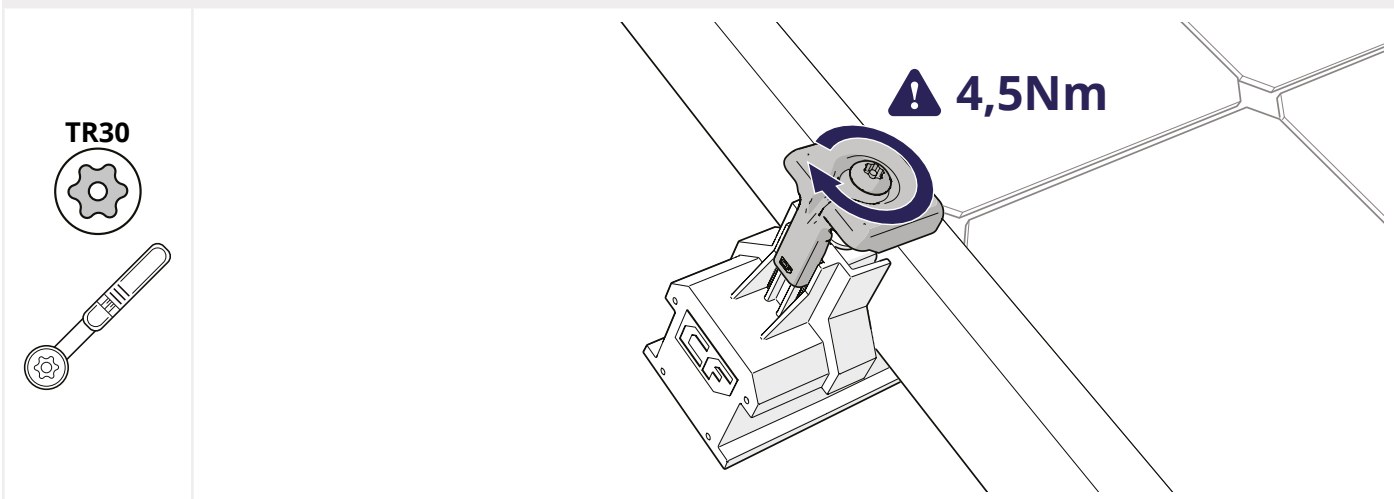
**6 OPCJONALNIE: POPROWADŹ KABLE PANELU SŁONECZNEGO PRZEZ ZŁĄCZA ZATRZASKOWE.**



**7 UMIEŚCIĆ PANEL NA SZYNACH, A NASTĘPNIE DOSUNĄĆ GO DO ZACISKÓW.**



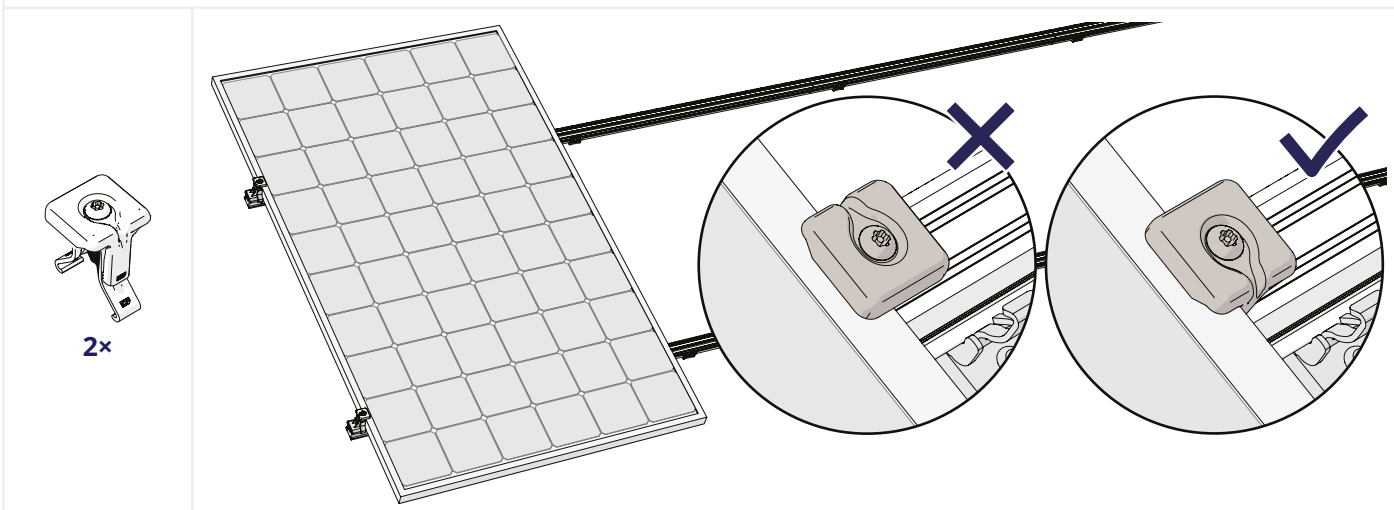
## 8 PRZYKRĘCIĆ ZACISKI DO PANELU. DOKRĘCIĆ MOMENTEM 4,5 NM.



## 2 MONTAŻ KOLEJNYCH PANELI

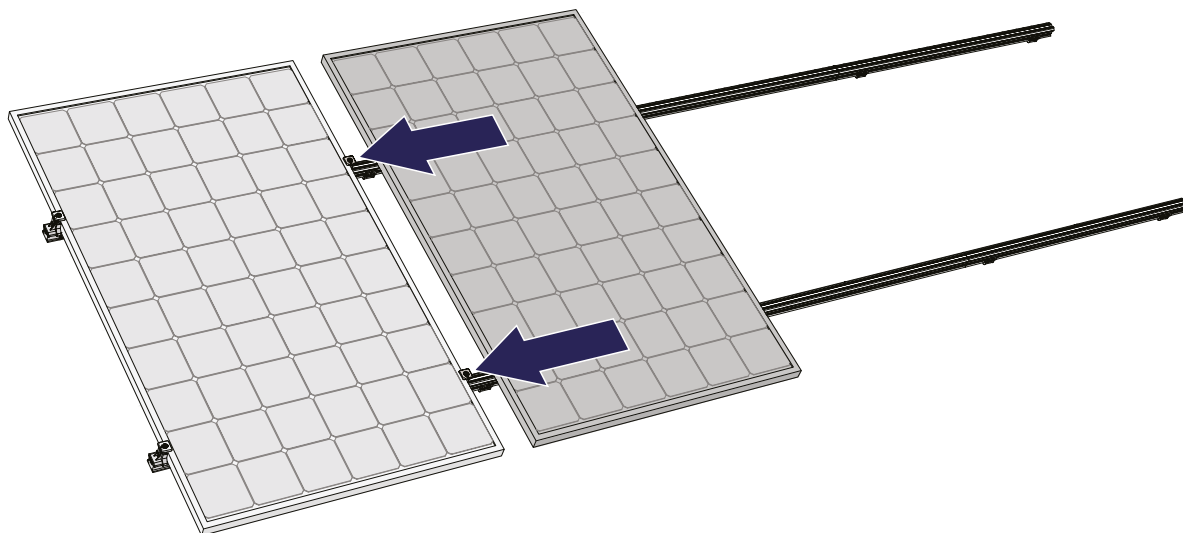
### 1 ZATRZASNAĆ UNIWERSALNY ZACISK MODUŁU NA SZYNACH.

**i** Zamontować zacisk modułu tak, aby kanał odpływowy zacisku modułu był skierowany w dół.

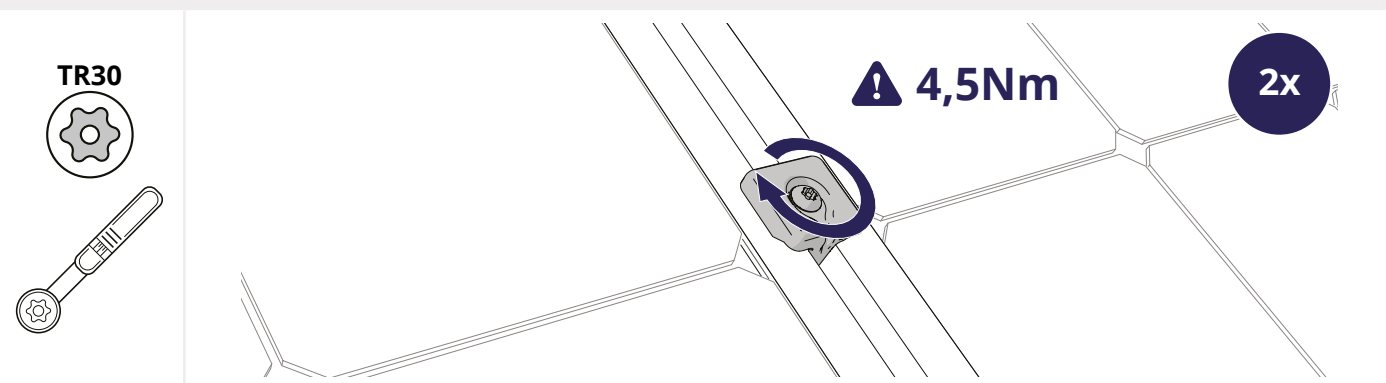


Opcjonalnie: Powtórzyć kroki 1.1. and 1.2.: Zatrzasnąć zestaw pomocniczy na panelu and Wcisnąć mocno kable panelu w zacisk kablowy.

## 2 UMIEŚCIĆ KOLEJNY PANEL NA SZYNACH I DOSUNĄĆ GO DO ZACISKÓW.





## 3 PRZYKRĘCIĆ ZACISKI DO PANELU. DOKRĘCIĆ MOMENTEM 4,5 NM.



 Powtórz kroki w tym rozdziale dla wszystkich paneli w rzędzie.

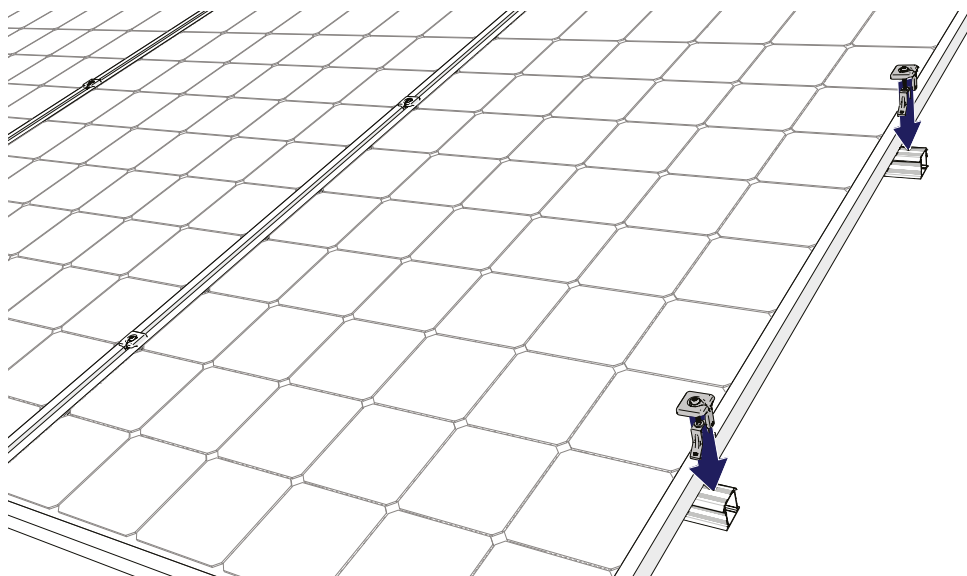
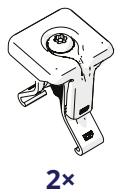
## 3 MONTAŻ OSTATNIEGO PANELU

 Opcjonalnie: Powtórzyć kroki 1.1. and 2.: Zatrzasnąć zestaw pomocniczy na panelu and Wcisnąć mocno kable panelu w zacisk kablowy.

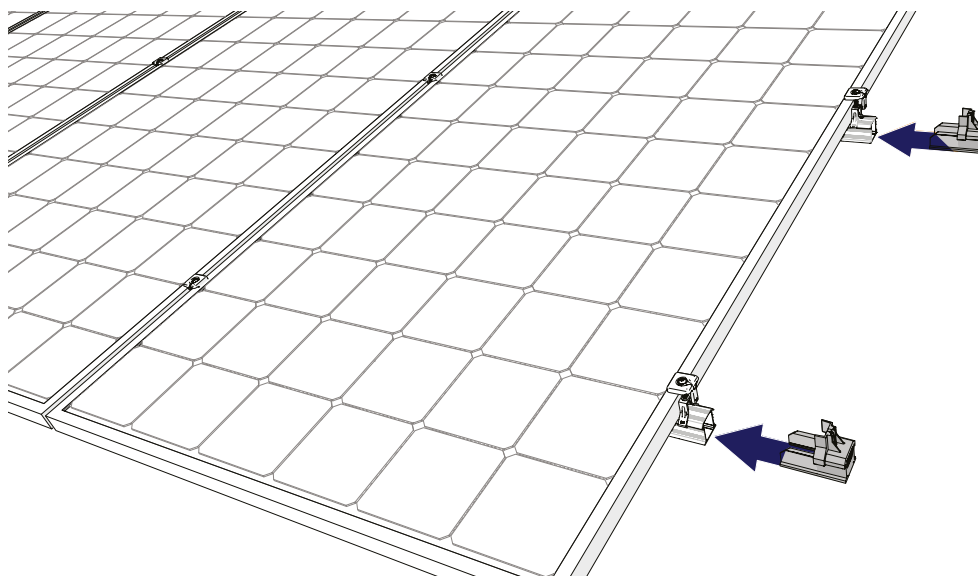
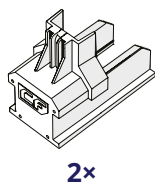
 Powtórzyć krok 2.2. Umieścić kolejny panel na szynach i dosunąć go do zacisków.



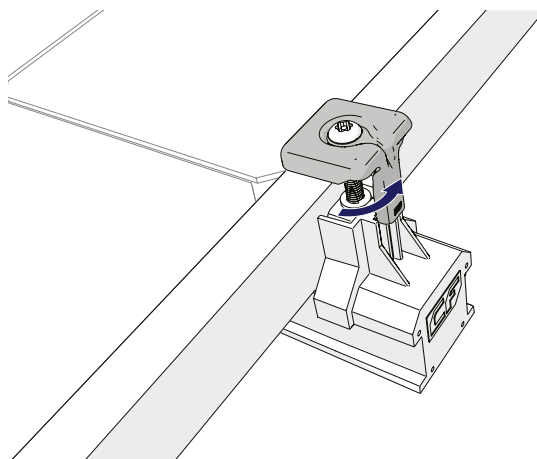
#### 4 ZATRZASNĄĆ UNIWERSALNY ZACISK MODUŁU NA SZYNACH.



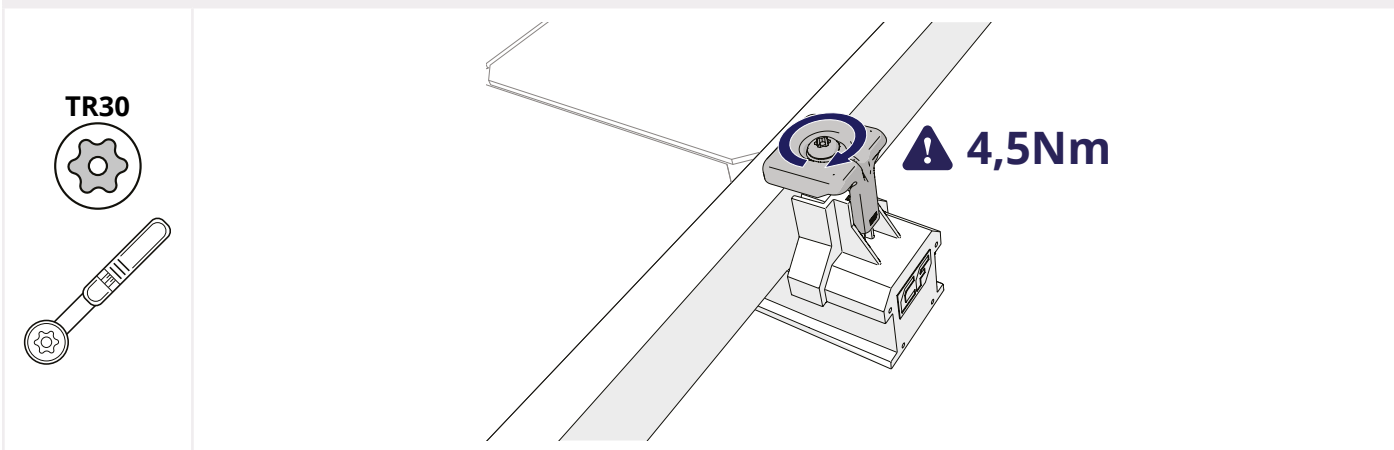
#### 5 WSUNĄĆ ZAŚLEPKI NA SZYNY.



#### 6 OBRÓCIĆ GÓRNĄ CZĘŚĆ ZACISKU MODUŁU NAD ZAŚLEPKĄ.



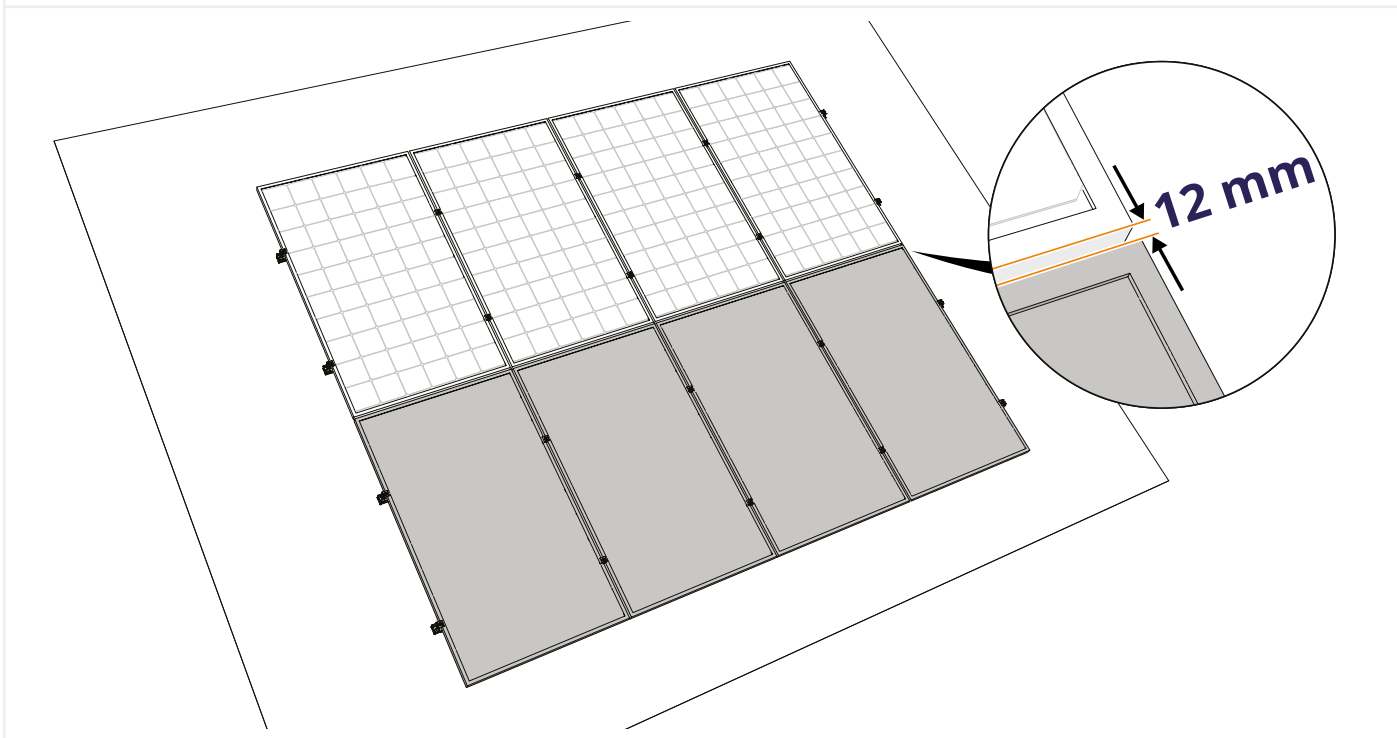
## 7 PRZYKRĘCIĆ ZACISKI DO PANELU. DOKRĘCIĆ MOMENTEM 4,5 NM.



## 4 MONTAŻ WIELU RZĘDÓW

### 1 ZAMONTOWAĆ KAŻDY NASTĘPNY RZĄD WZGLĘDEM POPRZEDNIEGO

- i** Zawsze należy zachować minimum 12 mm odstępu pomiędzy każdym rzędem paneli w przypadku szyn poziomych lub każdą kolumną panelu w przypadku szyn pionowych.
- i** Zawsze postępować zgodnie z planem projektu z kalkulatora.



## DEMONTAŻ I UTYLIZACJA

### INFORMACJE OGÓLNE

Podczas demontażu i utylizacji systemu montażowego należy zawsze przestrzegać lokalnych przepisów i rozporządzeń.



**BUILDING VALUE <sup>+</sup> FOR  
SOLAR PROFESSIONALS**

**Esdec**

Londenstraat 16  
7418 EE Deventer  
The Netherlands

☎ +31 850 702 000

✉ info@esdec.com

[www.esdec.com](http://www.esdec.com)