

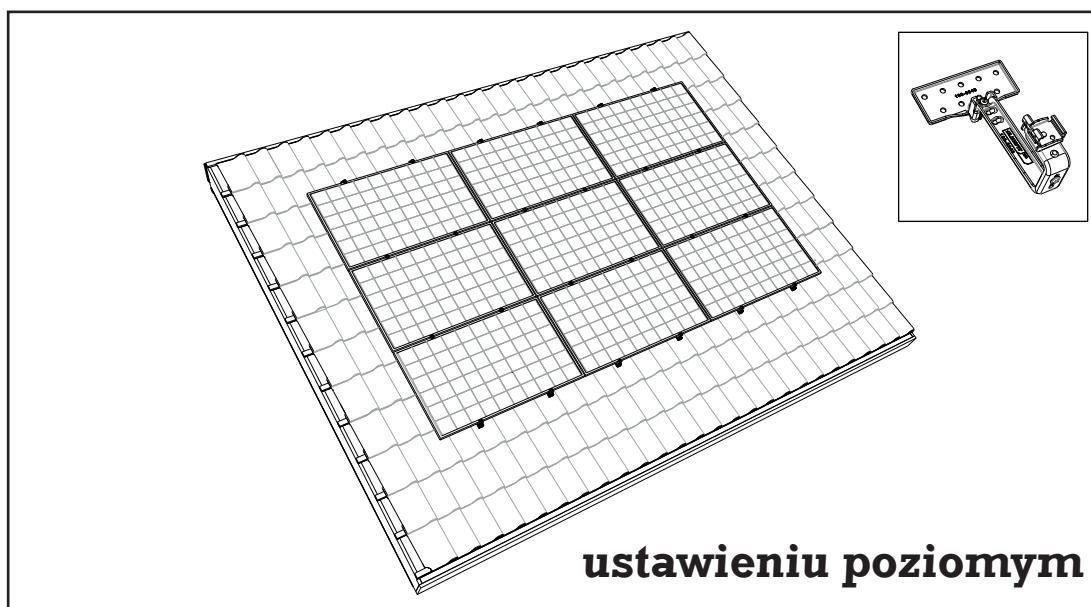
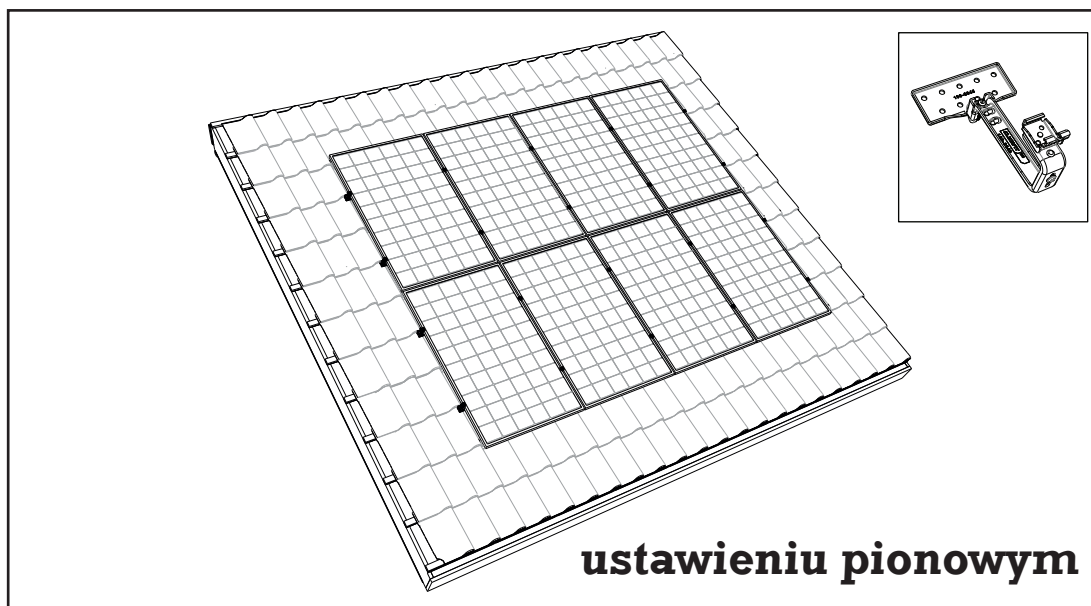
ESDEC

INNOVATIVE MOUNTING SYSTEMS

CLICKFIT EVO

INSTRUKCJA OBSŁUGI **PL**

SYSTEM MONTAŻOWY DO DACHU SPADZISTEGO KRYTEGO DACHÓWKĄ



**ClickFit Evo system montażowy paneli
fotowoltaicznych z hakiem do krokwi
do dachów spadzistych krytych dachówką
(Zacisk standardowy i 60 mm)**

Wer. 16.09.24

© ESDEC 2024

ESDEC

Londenstraat 16
7418 EE Deventer
The Netherlands

T +31 850 702 000
info@esdec.com
www.esdec.com

IBAN NL64 INGB 0658539531
BIC INGBNL2A
VAT NL813998955B01

CLICKFIT

FLATFIX

www.esdec.com

All our transactions and sales apply our Terms and Conditions which are filed with the Chamber of Commerce (08127728). These can be downloaded at www.esdec.com

SPIS TREŚCI

	str.
1. Wprowadzenie	1
2. Ogólne warunki instalacji	1
3. Opis produktu	3
4. Wykaz części	3
4.1 Widok rozszerzony systemu montażowego w ustawieniu pionowym	3
4.2 Widok rozszerzony systemu montażowego w ustawieniu poziomym	4
4.3 Uniwersalny hak do krokwi do ustawienia pionowego lub poziomego	4
4.4 Wykaz elementów	5
5. Przygotowanie do montażu	5
5.1 Kontrola narzędzi i akcesoriów	5
5.2 Czyszczenie dachu	6
5.3 Określanie i pomiar pozycji paneli fotowoltaicznych	7
6. Instalacja systemu montażowego w ustawieniu pionowym	8
6.1 Wstępny montaż łącznika szyny montażowej	8
6.2 Mocowanie uniwersalnych haków do krokwi	9
6.3 Mocowanie szyny montażowej	10
6.4 Montaż ClickFit EVO MLPE Zacisk do małych lub dużych obciążeń (opcjonalnie)	11
6.5 Montaż pierwszego panelu fotowoltaicznego na szynie montażowej	12
6.6 Montaż pozostałych paneli fotowoltaicznych na szynach montażowych	13
6.7 Montaż pierwszego rzędu paneli fotowoltaicznych	14
6.8 Montaż wielu rzędów	15
7. Instalacja systemu montażowego w ustawieniu poziomym	16
7.1 Wstępny montaż łącznika szyny montażowej	16
7.2 Mocowanie uniwersalnych haków do krokwi	17
7.3 Mocowanie szyny montażowej	18
7.4 Montaż ClickFit EVO MLPE Zacisk do małych lub dużych obciążeń (opcjonalnie)	19
7.5 Montaż pierwszego panelu fotowoltaicznego na szynie montażowej	20
7.6 Montaż pozostałych paneli fotowoltaicznych na szynach	21
7.7 Montaż pierwszego rzędu paneli fotowoltaicznych	22
7.8 Montaż wielu rzędów obok siebie	23
8. Załącznik 1 - Standard ClickFit EVO	24
8.1 Specyfikacja instalacji	24
8.2 Momenty dokręcenia	25
9. Załącznik 2 - Zacisk 60 mm ClickFit EVO	26
9.1 Wykaz części	26
9.2 Montaż paneli fotowoltaicznych w układzie pionowym z zaciskiem 60 mm	28
9.3 Montaż paneli fotowoltaicznych w ułożeniu poziomym z zaciskiem 60 mm	37

NALEŻY ZACHOWAĆ NINIEJSZĄ INSTRUKCJĘ MONTAŻU W CELU WYKORZYSTANIA W PRZYSZŁOŚCI!

W celu uzyskania informacji o okresie obowiązywania i warunkach gwarancji należy skontaktować się ze swoim dostawcą.

Proszę poznać się z naszymi ogólnymi warunkami sprzedaży i dostaw, które można znaleźć w witrynie www.esdec.com.

Producent nie ponosi odpowiedzialności za szkody lub urazy będące skutkiem nienależytego stosowania się do niniejszej instrukcji montażu i nieuwzględnienia zwykłej ostrożności podczas transportu, montażu i użytkowania systemu montażowego ClickFit Evo.

W związku z nieustannym dążeniem do doskonalenia może się zdarzyć, że szczegóły produktu będą odbiegać od opisów zawartych w niniejszej instrukcji.

Z tego powodu instrukcje te stanowią jedynie wytyczne dotyczące instalacji wskazanego w nich produktu.

Niniejsza instrukcja została sporządzona z zachowaniem wszelkiej staranności, jednakże producent nie ponosi odpowiedzialności za ewentualne błędy w jej treści oraz ich skutki.

Wszelkie prawa zastrzeżone. Żaden fragment niniejszej instrukcji nie może być powielany w jakikolwiek sposób.

1. Wprowadzenie

Niniejsza instrukcja opisuje sposób instalacji systemu montażowego ClickFit Evo z hakiem do krokwi do dachów spadzistych krytych dachówką (do paneli fotowoltaicznych w ustawieniu pionowym i poziomym).

Opcjonalnie można zainstalować system montażowy ClickFit EVO z zaciskiem 60 mm; instrukcje znajdują się w rozdziale 9. Załącznik 2 – Zacisk 60 mm ClickFit EVO.

Należy uważnie zapoznać się z treścią instrukcji oraz dokładnie stosować się do jej zapisów. Czynności zawsze należy wykonywać w odpowiedniej kolejności. Instrukcję należy przechowywać w bezpiecznym i suchym miejscu.

W przypadku utraty instrukcji obsługi istnieje taka możliwość nową kopię można pobrać ze strony www.esdec.com.

2. Ogólne warunki instalacji

Ogólne

Nieprzestrzeganie przepisów wskazanych w niniejszym dokumencie może spowodować utratę wszelkich praw gwarancyjnych i dotyczących odpowiedzialności za produkt.

Dane, uwagi i porady zawarte w niniejszym dokumencie są wiążące i powinny zostać skontrolowane pod kątem kompletności i aktualności. Esdec zastrzega sobie prawo do zmiany treści niniejszego dokumentu bez dalszych powiadomień.

Stabilność i stan dachu

Dach powinien być w dobrym stanie oraz mieć na tyle dużą wytrzymałość, aby udźwignąć wagę paneli fotowoltaicznych wraz z materiałami dodatkowymi oraz wytrzymać warunki silnego wiatru i śniegu. Należy skontrolować stabilność dachu i w razie potrzeby dostosować dach/konstrukcję. W przypadku wątpliwości zasięgnąć porady konstruktora. Należy pamiętać, że rezerwa obciążenia dachu nie może być przekraczana ani miejscowo, ani w całości.

Ostrzeżenia bezpieczeństwa

- Montaż systemu montażowego ClickFit Evo powinien być przeprowadzony przez wykwalifikowany personel techniczny (minimum 2 profesjonalistów).
- Dodawanie lub odejmowanie elementów może mieć negatywny wpływ na działanie i w związku z tym jest surowo odradzane!
- Przed montażem paneli fotowoltaicznych dach powinien być czysty, suchy, płaski i pozbawiony glonów itp.
- Należy unikać montażu podczas silnego wiatru oraz w przypadku mokrej i śliskiej powierzchni dachu.
- Prace na dachu spadzistym powinny odbywać się z zastosowaniem ochrony przed upadkiem oraz w razie potrzeby z użyciem siatek ochronnych i zabezpieczeń krawędziowych.
- Przesunąć dachówki do góry, aby powstały szczeliny, w których można umieścić stopy. **Uwaga!** Nigdy nie stawać w rynnie.
- Nigdy nie chodzić po systemie ani po panelach fotowoltaicznych.
- Należy nosić obuwie z wzmocnionym noskiem i solidnymi podeszwami antypoślizgowymi.
- Podczas prac należy zawsze nosić odpowiednią odzież ochronną.
- W celu przemieszczania materiałów (paneli fotowoltaicznych itp.) należy zawsze stosować akcesoria/instalacje do podnoszenia.
- Drabinę należy zawsze ustawiać na wytrzymałym i stabilnym podłożu.
- Drabina powinna stać pod kątem ok. 75° i wystawać ponad krawędź dachu o ok. 1 metr.
- W miarę możliwości należy przymocować górną część drabiny przy pomocy linki lub taśmy naciągowej.
- Zaleca się pracę zgodną z zasadami „bezpiecznej pracy na dachach”.
- **Uwaga:** Hak do krokwi musi opierać się o krokiew/łatę dachową!

Zakres zastosowania ClickFit Evo

- Wymiary panelu: maksymalny rozmiar panelu słonecznego 3,92 m².
- Uniwersalny zacisk modułu nadaje się do paneli słonecznych o grubości ramy między 30 - 50 mm i szerokości ramy co najmniej 12 mm, gdzie można osiągnąć wystarczającą siłę zaciskania. Dzięki inteligentnemu projektowi, uniwersalny zacisk ClickFit Evo może być używany jako zacisk środkowy oraz zacisk końcowy (w połączeniu z końcową zaślepką). Sprawdź, czy wybrany panel słoneczny może wytrzymać obciążenia i siłę zacisku, w dokumentacji dostawcy paneli słonecznych.
- Zasięg regulowanego haka (grubość pokrycia dachowego + grubość dachówki): 37 – 62 mm.
- Minimalna odległość dylatacyjna między segmentami wynosi 125 mm.
- Maksymalna wysokość dachu: zależna od wytycznych Eurokodu i dodatkowych przepisów krajowych. Skorzystaj z kalkulatora, aby obliczyć możliwości dla Twojego projektu.
- Rodzaj pokrycia dachowego: Dach spadzisty z dachówką.
- Nachylenie dachu: Od 10 do 60 stopni. Uwaga: w przypadku nachylenia dachu mniejszego niż 20 stopni należy sprawdzić specyfikacje dostawcy dachówek. Przy nachyleniu dachu mniejszym niż 20 stopni często konieczne jest podjęcie dodatkowych środków zatrzymujących wodę, takich jak zastosowanie folii powstrzymującej wodę pod dachówkami lub oszlifowanie* rogu dachówki.
- Skorzystaj z kalkulatora, aby upewnić się, że wybrałeś system montażowy odpowiedni dla kategorii terenu, obciążenia śniegiem i strefy wiatrowej właściwej dla Twojego projektu.

Strefa krawędziowa

Odległość paneli fotowoltaicznych do kalenicy i rynny powinna wynosić przynajmniej 30 cm w związku z obciążeniem wiatrem. Odległość paneli fotowoltaicznych do bocznej krawędzi dachu powinna wynosić co najmniej 30 cm. W tej strefie nie należy montować paneli fotowoltaicznych w całości ani w częściowo.

Normy, przepisy i regulacje

Podczas instalacji systemu montażowego należy przestrzegać instrukcji montażu oraz odnośnych norm celem zapobiegania wypadkom. Należy wziąć pod uwagę w szczególności następujące normy, przepisy i regulacje:

- Holenderskie Rozporządzenie o prawie budowlanym
- Środki ochrony osobistej
- Testy odbiorcze materiałów elektrotechnicznych (KEMA)
- DIN 1055 Obciążenia konstrukcyjne budynków
- DIN 18299 Ogólne zasady dla wszystkich sektorów budownictwa
- DIN 18451 Rusztowania

Usuwanie i demontaż

Należy usuwać produkt zgodnie z przepisami wynikającymi z prawa miejscowego i regulacji miejscowych.

Uziemienie i łączenie

Nasze systemy ClickFit EVO posiadają certyfikat spełniania norm VDE w zakresie odporności na korozję i łączenia. Zgodnie z rozdziałem 712 normy elektrycznej HD-IEC 60364 konieczne jest sprawdzenie połączenia funkcjonalnego izolacji falownika. W serii ClickFit EVO firmy Esdec do funkcjonalnego połączenia wykorzystywany jest uniwersalny zacisk modułowy EVO stosowany na ramach modułów i szynach EVO. Ostateczne połączenie funkcjonalne powstaje poprzez prawidłowe zamocowanie oddzielnego przewodu łączącego na szynie EVO oraz odpowiednie połączenie z falownikiem lub stykiem uziemiającym.

Szczegółowe instrukcje dotyczące uziemienia i łączenia można znaleźć w normie elektrycznej HD-IEC 60364 oraz w przepisach lokalnych.

Proszę postępować zgodnie z instrukcją obsługi falownika. Ta operacja musi być wykonana przez uprawnionego elektryka.

Gwarancja

Gwarancja zgodna z warunkami gwarancji i warunkami ogólnymi Esdec. Można je znaleźć na stronie www.esdec.com

Odpowiedzialność

Producent nie ponosi odpowiedzialności za szkody i urazy będące skutkiem nieprzestrzegania przepisów i instrukcji bezpieczeństwa zawartych w niniejszej instrukcji bądź braku ostrożności podczas instalacji produktu wskazanego w niniejszym dokumencie oraz ewentualnych akcesoriów dodatkowych.

- z zastrzeżeniem błędów w druku

3. Opis produktu

System montażowy ClickFit Evo składa się z opatentowanych regulowanych uniwersalnych haków do krokwi, szyn montażowych i materiałów montażowych niezbędnych do instalacji paneli fotowoltaicznych na dachu krytym dachówką w ustawieniu pionowym lub poziomym. Uniwersalny hak do krokwi posiada obrotowy wspornik zatraskowy, co umożliwia zamontowanie na nim pionowych i poziomych szyn montażowych.

System montażowy ClickFit Evo do dachów krytych dachówką może być stosowany niezależnie od typu dachówki.

Montaż na dachu

Uniwersalne haki do krokwi należy mocować do krokwi/łaty przy użyciu co najmniej 2 wkrętów z łbem soczewkowym 6x50/60 na jeden hak.

Każdy hak ma 9 otworów montażowych, co pozwala na regulowanie pozycji haka na krokwi w płaszczyźnie poprzecznej. Różnice wysokości dachu można z łatwością kompensować przy użyciu regulowanych uniwersalnych haków do krokwi.

Mocowanie szyny montażowej

Szyna montażowa mocowana jest do uniwersalnych haków do krokwi za pomocą połączenia zatraskowego.

Nie są potrzebne dodatkowe materiały i narzędzia.

Mocowanie zacisków MLPE do małych i dużych obciążeń

Zacisk MLPE do małych obciążeń i zacisk MLPE dużych obciążeń są mocowane do szyn montażowych za pomocą łącznika zatraskowego.

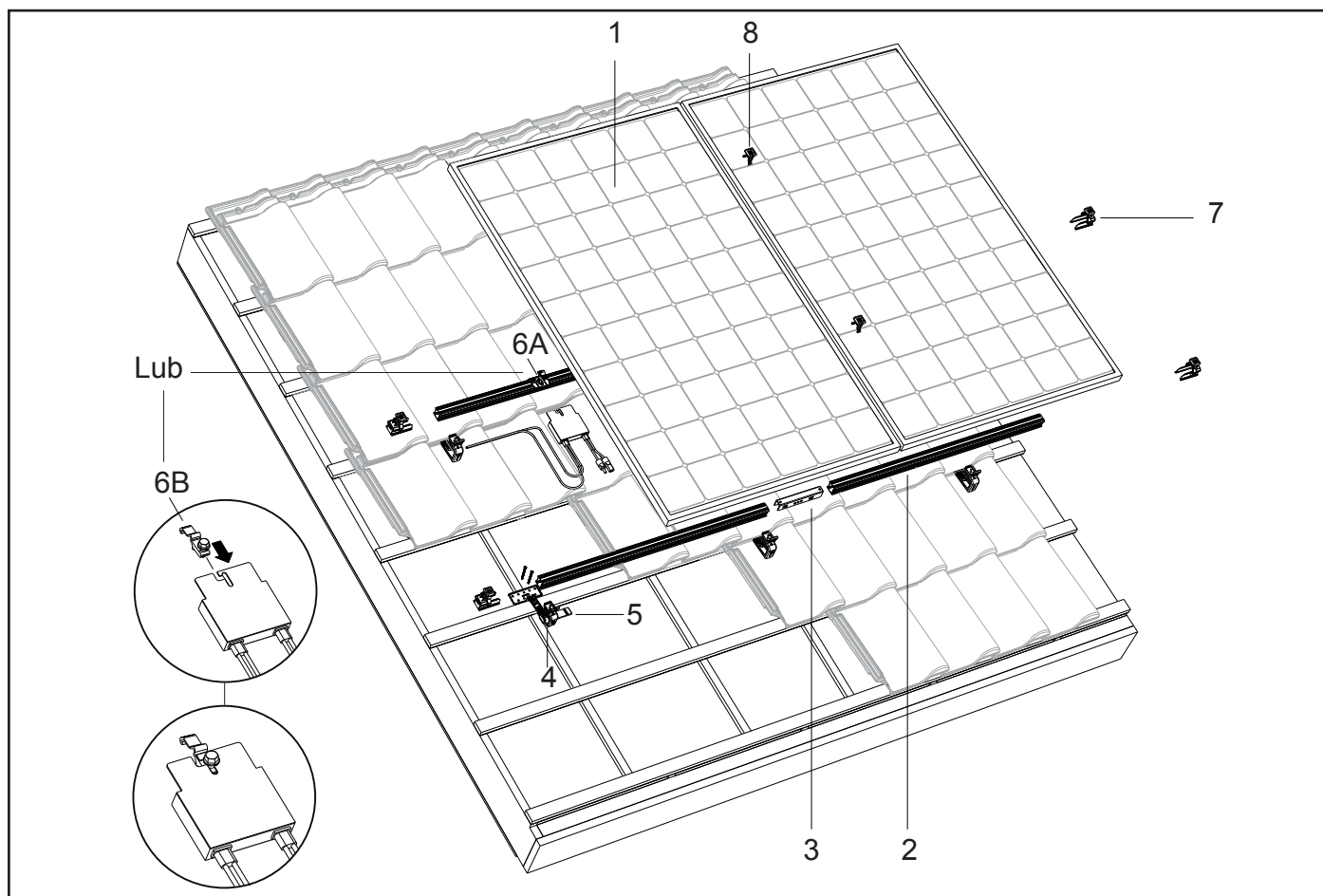
Mocowanie paneli

Panele fotowoltaiczne mocowane są na szynach montażowych za pomocą uniwersalnych zacisków modułowych.

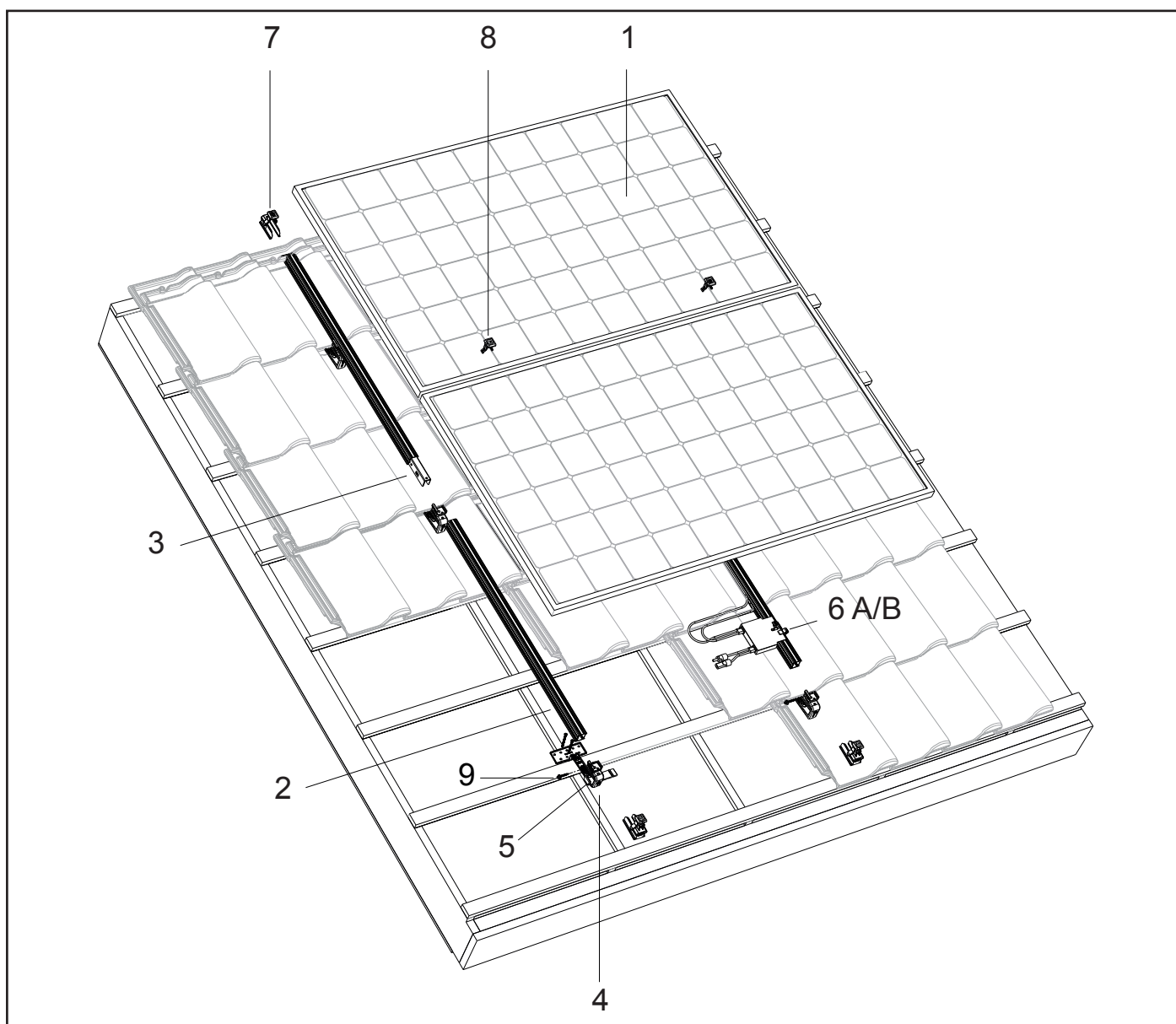
Opcjonalnie panele fotowoltaiczne można przymocować do szyn montażowych za pomocą zacisków końcowych i środkowych 60 mm. (Patrz 9. Załącznik 2 – Zacisk 60 mm ClickFit EVO do instalacji zacisków 60 mm)

4. Wykaz części

4.1 Widok rozszerzony systemu montażowego w ustawieniu pionowym

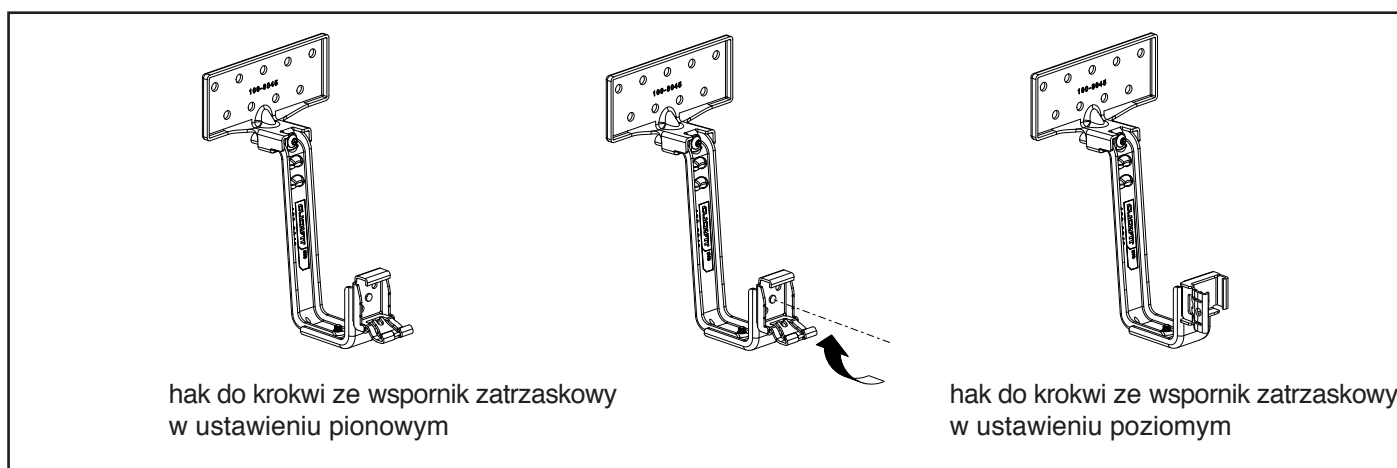


4.2 Widok rozszerzony systemu montażowego w ustawieniu poziomym

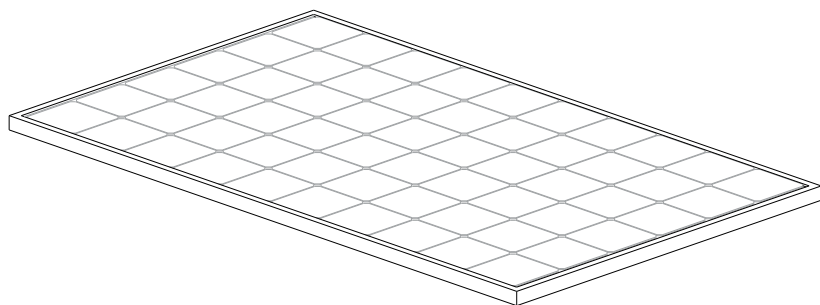


4.3 Uniwersalny hak do krokwi do ustawienia pionowego lub poziomego

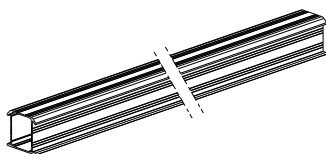
Uniwersalny hak do krokwi posiada obrotowy wspornik zatraskowy, co umożliwia montaż zatraskowy szyny montażowej zarówno w pozycji pionowej, jak i poziomej. Dzięki temu hak ten może być stosowany w ustawieniu pionowym i poziomym.



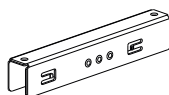
4.4 Wykaz elementów



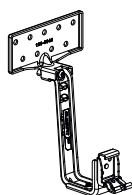
1. Panel fotowoltaiczny



2. Szyna montażowa ClickFit Evo
Nr artykułu: 100800_ i 10081__



3. Łącznik szyny montażowej ClickFit Evo
Nr artykułu: 1008061



4. Uniwersalny hak do krokwi ClickFit Evo
Nr artykułu: 1008045



5. Guma wypełniająca do haka do krokwi ClickFit Evo
Nr artykułu: 1008063



6A. ClickFit EVO MLPE Zacisk do małych obciążeń
Nr artykułu: 1008067



6B. ClickFit EVO MLPE Zacisk do dużych obciążeń
Nr artykułu: 1008068



7. Szara zaślepka do szyny montażowej ClickFit EVO
Nr artykułu: 1008060

7B. Czarna zaślepka do szyny montażowej ClickFit EVO
Nr artykułu: 1008060-B



8. Uniwersalny szary zacisk modułowy ClickFit EVO
Nr artykułu: 1008020

8B. Uniwersalny czarny zacisk modułowy ClickFit EVO
Nr artykułu: 1008020-B



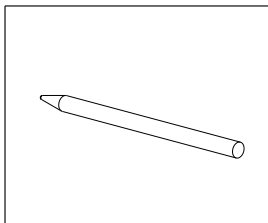
9. Śruba samowiercąca 6.3x42mm SW10/T30
Nr artykułu: 1003016
(przy ustawieniu poziomym)

5. Przygotowanie do montażu

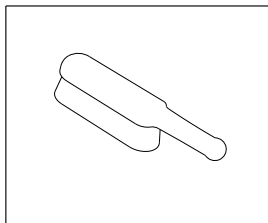
5.1 Kontrola narzędzi i akcesoriów

Poniżej przedstawiamy listę niezbędnych narzędzi i akcesoriów:

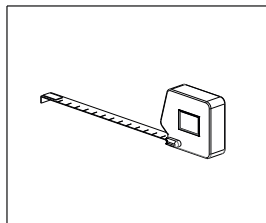
Marker/kreda



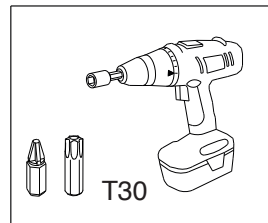
Szczotka



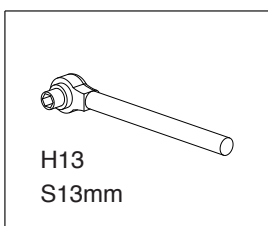
Taśma miernicza



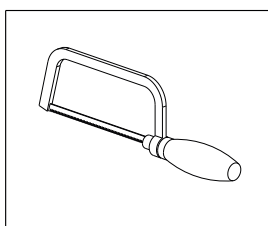
Wkrętarka akumulatorowa



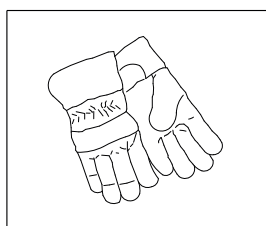
Klucz grzechotkowy z gniazdem sześciokątnym



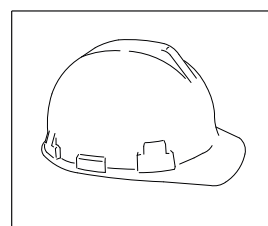
Piła do metalu



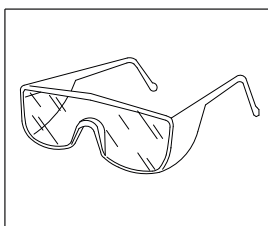
Rękawice ochronne



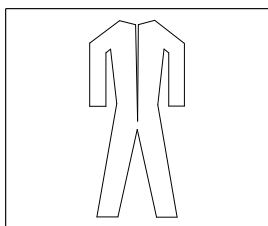
Kask ochronny



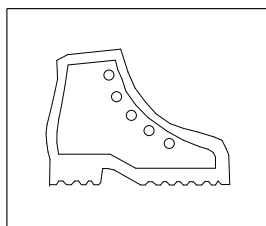
Okulary ochronne



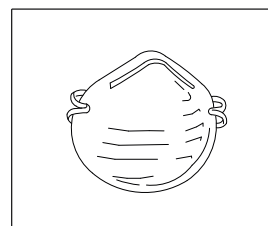
Odzież ochronna



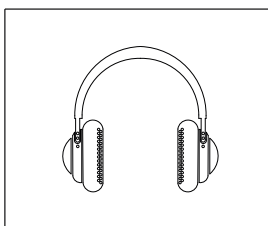
Obuwie ochronne



Maska na twarz



Ochrona słuchu

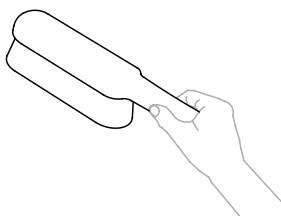


Rusztowanie lub stabilna, bezpieczna drabina

5.2 Czyszczenie dachu

Wyczyścić dachówki na dachu spadzistym przy użyciu szczotki.

Usunąć glony, mech itp. w celu zminimalizowania nierówności podczas instalacji!



5.3 Określanie i pomiar pozycji paneli fotowoltaicznych

Wziąć pod uwagę (lokalne) przepisy przeciwpożarowe dotyczące instalacji fotowoltaicznych. Aby zmniejszyć ryzyko rozprzestrzeniania się pożaru, konieczne jest uwzględnienie stref pożarowych występujących w obiekcie. Instalacji fotowoltaicznej nie powinno się umieszczać nad przegrodami przeciwpożarowymi. Należy pamiętać, aby zachować minimalną odległość 30 cm od takich przegród. Analogicznie warto zachować odpowiednią odległość od świetlików, opraw oświetleniowych, narożników i miejsc potencjalnie zagrożonych pożarem.

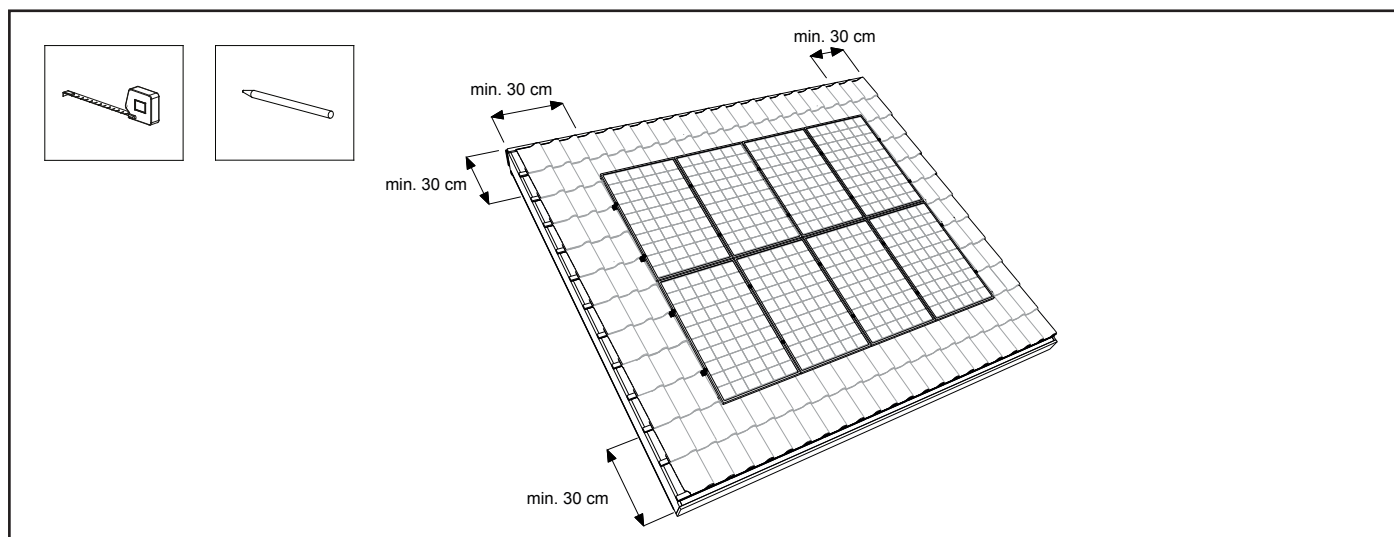
Podczas określania lokalizacji paneli fotowoltaicznych na dachu spadzistym należy uwzględnić nasłonecznienie w wymiarze dziennym i rocznym. Panele fotowoltaiczne należy montować na niezacienionej powierzchni dachu. Cień rzucany przez komin, lukarnę, drzewa i okoliczne budynki ma negatywny wpływ na wydajność paneli fotowoltaicznych.

Pomiar i znakowanie

Wokół paneli na dachu należy pozostawić przestrzeń co najmniej 30 cm. Tj. 30 cm od kalenicy i rynny oraz 30 cm od krawędzi w związku z porywami wiatru. Zaznaczyć kontury pola paneli na dachówkach kredą lub markerem.

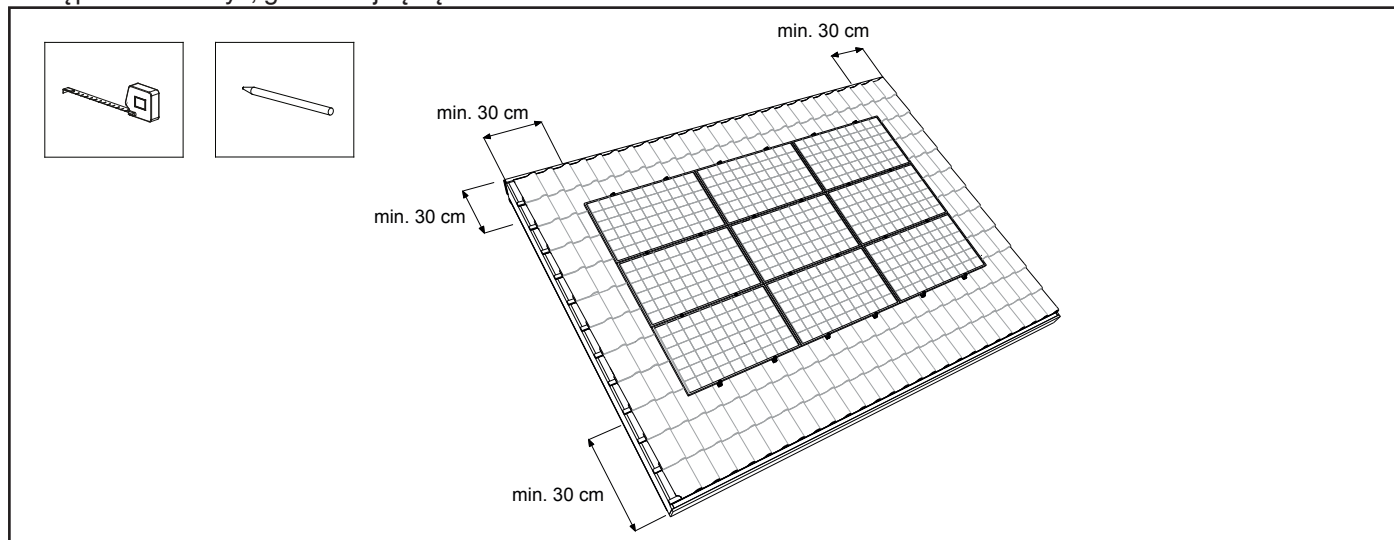
Oznaczanie szyn montażowych i uniwersalnych haków do krokwi przy ustawieniu pionowym:

Zaznaczyć linie, na których zostaną umieszczone szyny montażowe: na wysokości 1/4 górnej i dolnej krawędzi panelu. Następnie zaznaczyć, gdzie znajdują się uniwersalne haki do krokwi. Odległość haka do krokwi uzależniona jest od wielu czynników (obciążenie wiatrem, wysokość budynku, lokalizacja, stan dachu itp.). Postępować zgodnie z instrukcjami kalkulatora w odniesieniu do odległości między hakami dachowymi. Maksymalna odległość w płaszczyźnie poprzecznej wynosi 1,2 m.



Oznaczanie szyn montażowych i uniwersalnych haków do krokwi przy ustawieniu poziomym:

Zaznaczyć linie, w których zostaną umieszczone szyny montażowe: na wysokości 1/4 bocznych krawędzi panelu. Następnie zaznaczyć, gdzie znajdują się uniwersalne haki do krokwi.



6. Instalacja systemu montażowego w ustawieniu pionowym

6.1 Wstępny montaż łącznika szyny montażowej

Najpierw określić całkowitą wymaganą długość szyny dla rzędu paneli fotowoltaicznych.

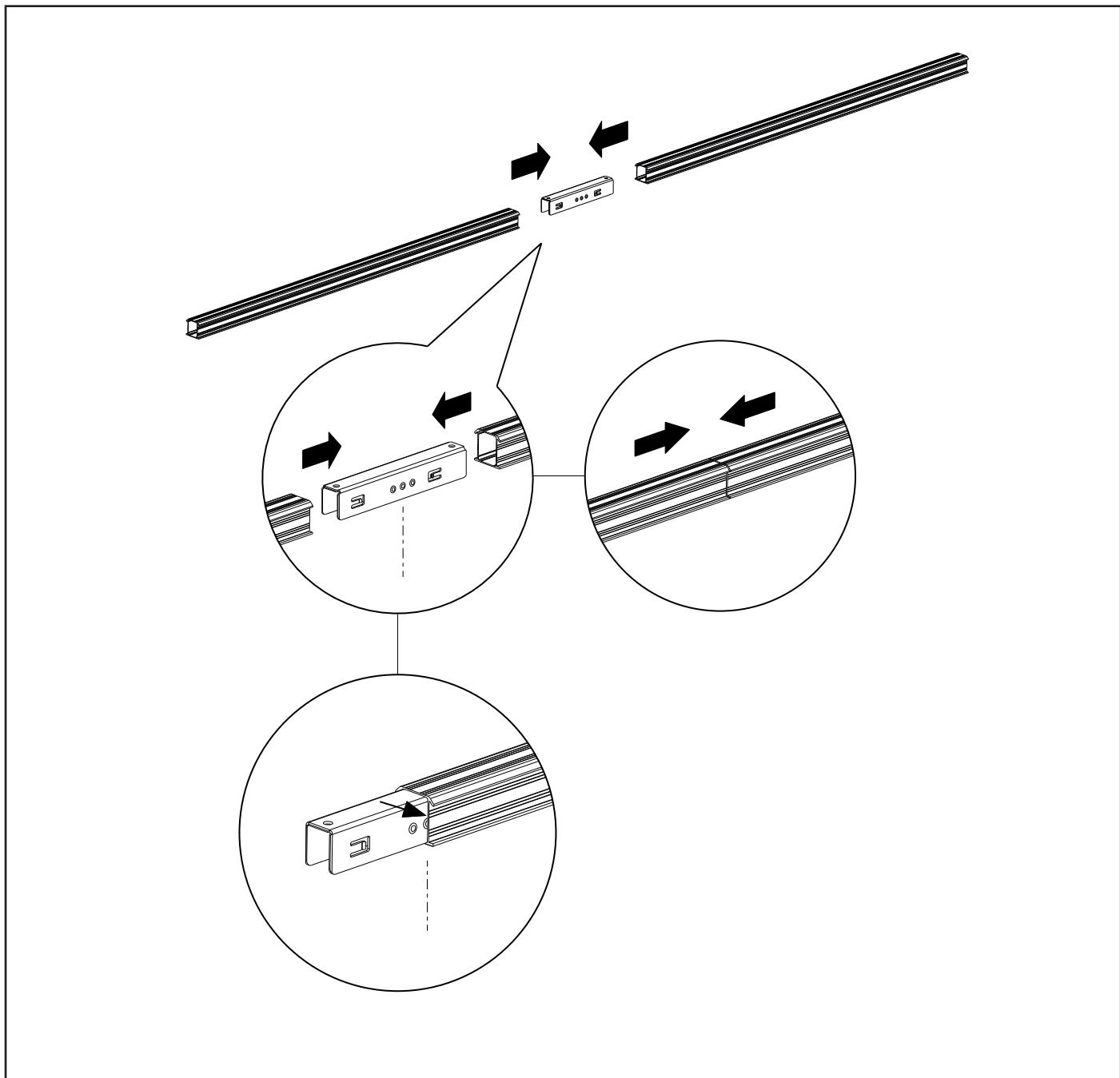
Można łączyć ze sobą szyny montażowe przy użyciu łączników do szyn montażowych. Na łączniku szyn montażowych znajdują się zaciski z ząbkami, które zaciskają się na wewnętrznej stronie szyny.

Wsunąć łącznik w końcówki szyny montażowej.

Przesunąć łącznik aż do środka kalnicy łącznika

Łączyć ze sobą szyny aż do uzyskania pożądanej długości.

Uwaga! Ograniczenia i pozostałe szczegóły zawarto w załączniku.

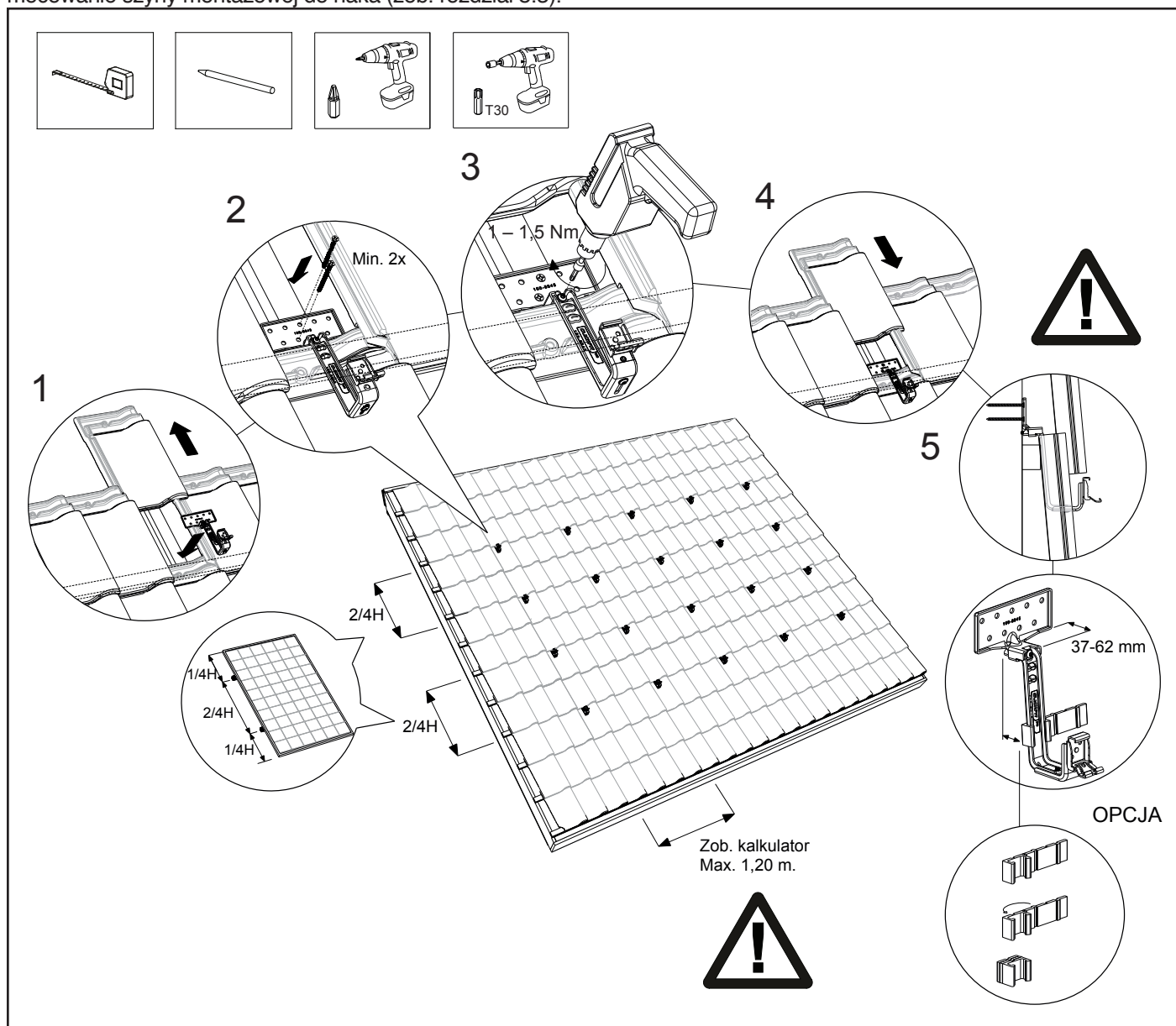


6.2 Mocowanie uniwersalnych haków do krokwi

1. Wsunąć dachówkę nad hakiem do krokwi pod dachówkę położoną powyżej. Położyć kołnierz montażowy haka do krokwi na krokwi/łacie, dobrze dopasować i pociągnąć hak do krokwi po dachówce. Umieścić hak do krokwi w zagłębieniu dachówki położonej poniżej. Górna regulowana część haka do krokwi ma nie mniej niż 37 mm i nie więcej niż 62 mm.
2. Przymocować hak do krokwi do krokwi/łaty dachowej przy pomocy co najmniej dwóch wkrętów z łbem soczewkowym 6x50/60. **Uwaga!** Wkręty nie są dołączone do zestawu.
3. Dokręcić wkręt torx na górze haka do krokwi przy użyciu śrubokrętu. **Uwaga!** Moment dokręcania połączeń śrubowych wynosi 1 – 1,5 Nm.
4. Ponownie przesunąć w dół dachówkę położoną nad hakiem do krokwi. W przypadku niektórych typów dachówek górna dachówka musi zostać dopasowana do haka do krokwi przy użyciu szlifierki kątovej lub pilnika, aby dachówki odpowiednio do siebie pasowały.*
5. Maksymalna wzajemna odległość w płaszczyźnie poprzecznej wynosi 1,2 m. Rozdzielić wyliczoną liczbę haków do krokwi na krokwie/łacie z zachowaniem maksymalnego odstępu 1,2 m. Haki do krokwi powinny być wyrównane względem siebie.

*Opcja: W przypadku dachówek o wysokiej krawędzi zatrzymującej wodę gumowe wypełnienie może zostać umieszczone pod hakiem do krokwi, aby hak odpowiednio opierał się na dachówce. Złożyć gumę aż do uzyskania pożądanej grubości. Kroki wypełniania to 5, 10 i 15 mm.

Uwaga! Upewnić się, że uchwyt zatraskowy znajduje się we właściwej pozycji w każdym haku, aby możliwe było poziome mocowanie szyny montażowej do haka (zob. rozdział 5.3).



6.3 Mocowanie szyny montażowej

1. Umieścić szynę montażową w zamontowanych uniwersalnych hakach do krokwi.
2. Końcówki szyn montażowych powinny wystawać o 90 do 350 mm w stosunku do ostatniego haka do krokwi.
3. Następnie umieścić szynę montażową na uniwersalnych hakach do krokwi przy użyciu połączeń zatrzaskowych. Upewnić się, że słychać było kliknięcie.
4. Szyny montażowe i uniwersalny hak do krokwi powinny być odpowiednio wyrównane względem siebie, a szyna montażowa musi być prawidłowo ustawiona na haku do krokwi.

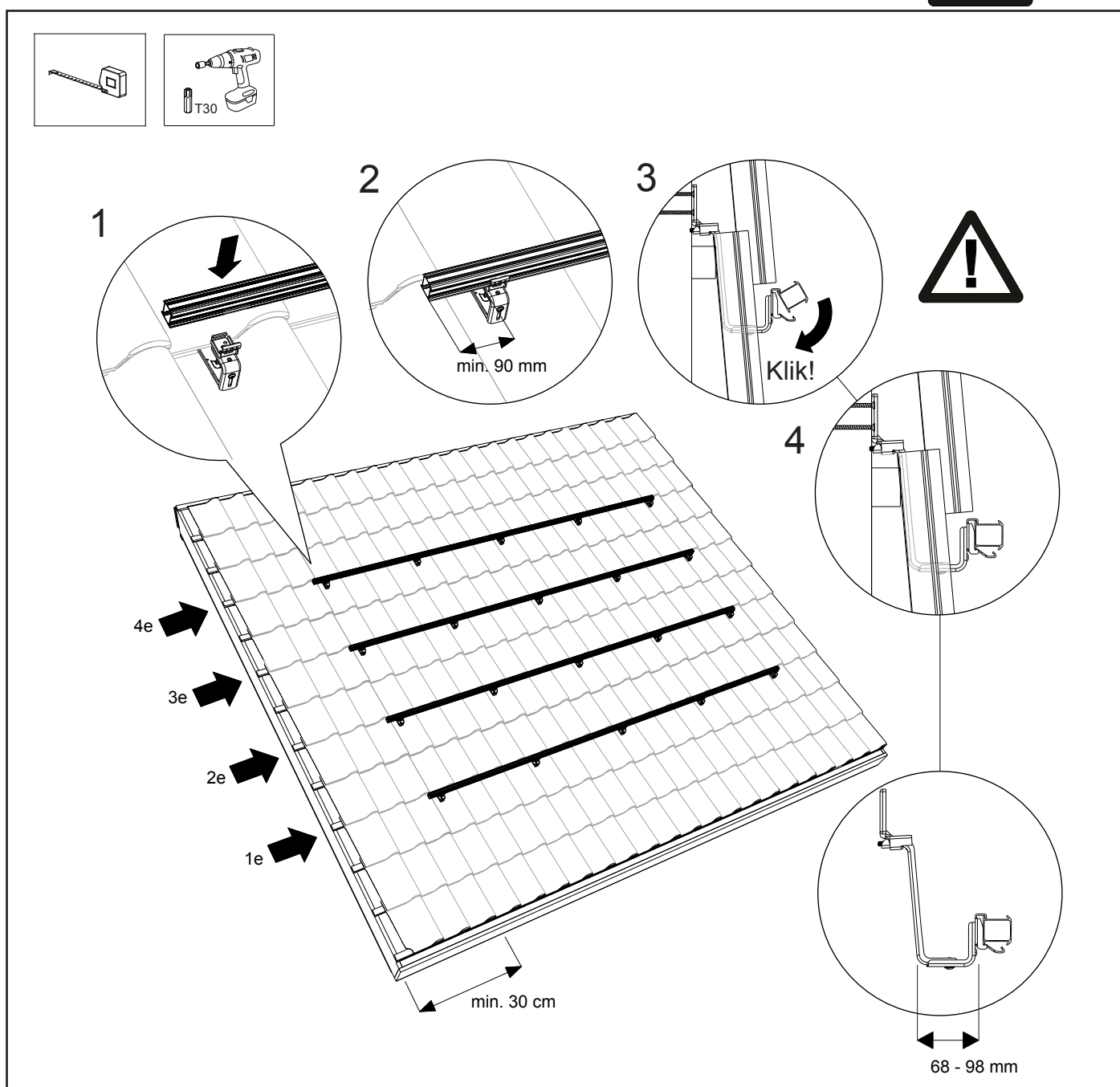
Szyny montażowe powinny znajdować się równo jedna nad drugą ze względu na wyrównanie paneli fotowoltaicznych!

5. W razie potrzeby szyny montażowe mogą zostać wyrównane za pomocą regulacji wysokości haka do krokwi. Nieznacznie odkręcić wkręt torx na dole haków do krokwi. Ustawić pożądaną wysokość i przykręcić wkręty torx.

Uwaga! Moment obrotowy połączeń śrubowych wynosi co najmniej 6 Nm.



Uwaga! Ograniczenia i pozostałe szczegóły zawarto w załączniku.



6.4 Montaż ClickFit EVO MLPE Zacisk do małych lub dużych obciążeń (opcjonalnie)

Montaż ClickFit EVO MLPE Zacisk do małych obciążeń

1. Umieścić zacisk na górnej szynie montażowej rzędu. Zaciski znajdują się pod środkową częścią panelu. Umieścić zaciski w odległości około 1 m od siebie.
2. Zatrzasnąć zacisk na szynach montażowych.
3. Nasunąć urządzenie MLPE na zacisk do małych obciążeń, aż zatrzaśnie się.

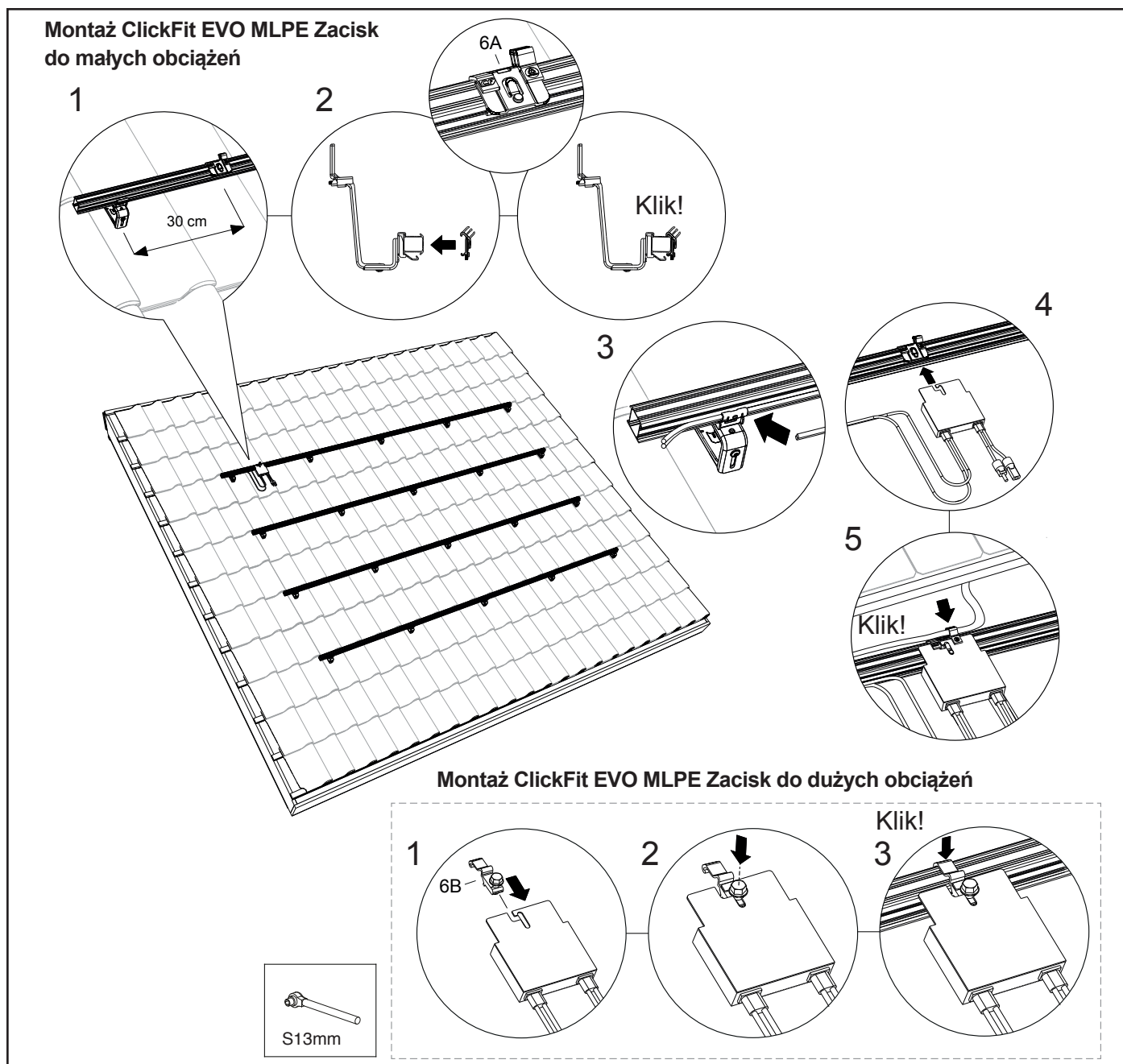
Opcjonalnie:

4. Poprowadzić okablowanie przez uchwyt zatrzaskowy uniwersalnego zacisku do kratownic i zacisku.
5. Poprowadzić przewody urządzenia MLPE przez zacisk do małych obciążeń.

Montaż ClickFit EVO MLPE Zacisk do dużych obciążeń (dla urządzeń MLPE o masie powyżej 2 kg)

1. Nasunąć zacisk do dużych obciążeń na urządzenie MLPE.
2. Przymocować zacisk do urządzenia MLPE za pomocą śruby. Dokręcić mocno śrubę. **Uwaga!** Moment obrotowy dokręcania połączeń śrubowych wynosi 8-12 Nm.
3. Przymocować zacisk do dużych obciążeń z urządzeniem MLPE do szyny.

Uwaga! W przypadku większych urządzeń MLPE (wyposażonych w dwa gniazda) konieczne jest użycie dwóch zacisków do dużych obciążeń.



6.5 Montaż pierwszego panelu fotowoltaicznego na szynie montażowej

Pomocnik montażowy (opcjonalnie):

Wpiąć pomocnik montażowy (2x) w ramę z tyłu panelu fotowoltaicznego. W tym celu użyć istniejących otworów montażowych w górnej części ramy. Wpiąć przewody panelu fotowoltaicznego w zacisku MLPE na pomocniku montażowym.

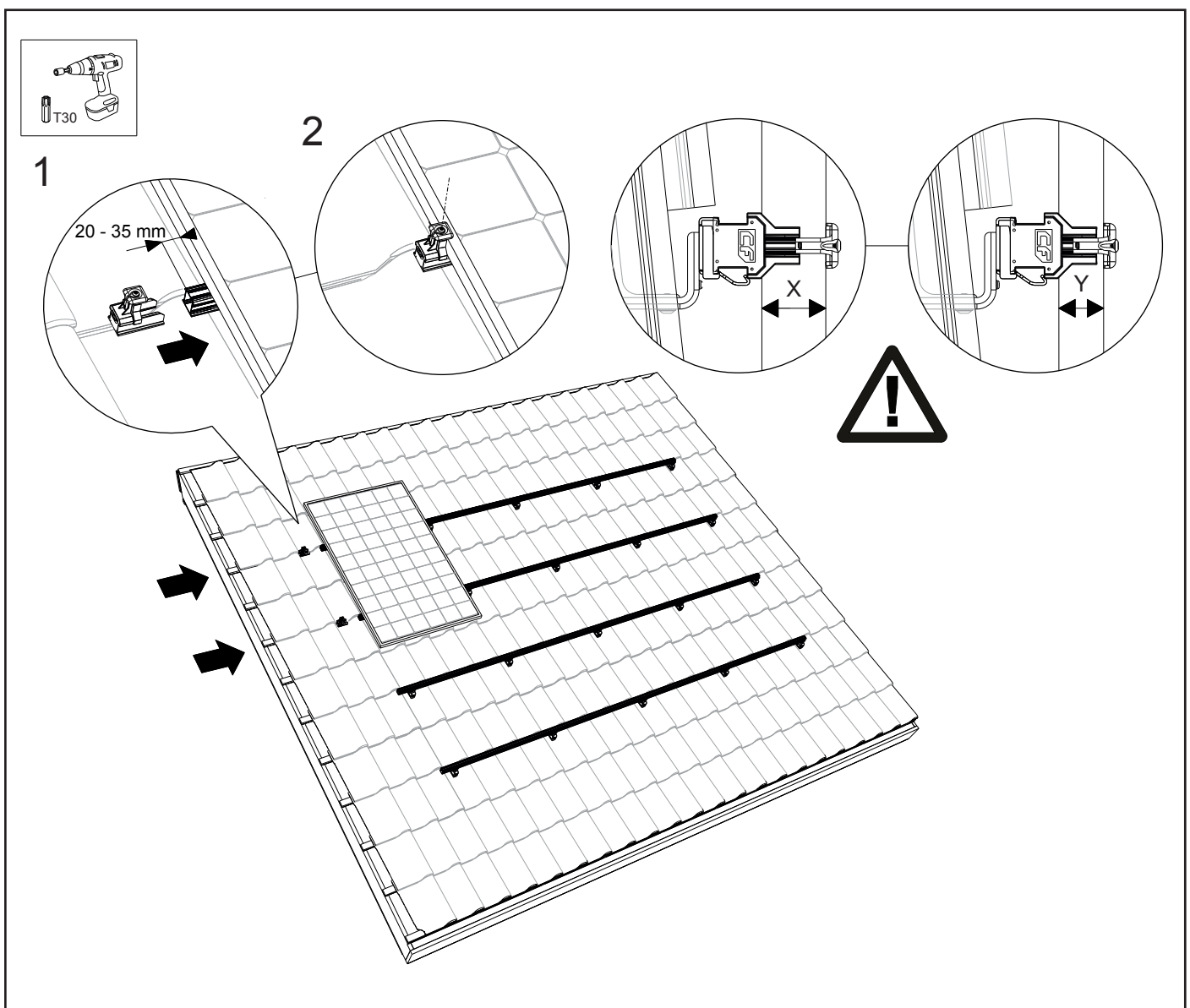
Zawiesić panel fotowoltaiczny wraz z pomocnikiem montażowym na szynie montażowej. Wspiąć przewody panelu fotowoltaicznego w założony zacisk kablowy. Przesunąć pierwszy panel fotowoltaiczny na bok szyny montażowej. Szyna powinna wystawać obok panelu fotowoltaicznego na 20 do 35 mm. Następnie nasunąć zaślepkę na szynę montażową przy użyciu uniwersalnego (końcowego) zacisku modułowego. Zastosować odpowiednią szczelinę, aby uniwersalny zacisk modułowy połączył się z panelem fotowoltaicznym.

Następnie przykręcić uniwersalny (końcowy) zacisk modułowy.

Uwaga! Moment obrotowy połączenia śrubowego wynosi 4,5 Nm.

Uwaga! Minimalna grubość panelu $Y = 30$ mm i maksymalna grubość panelu $X = 50$ mm.

Uwaga! Ograniczenia i pozostałe szczegóły zawarto w załączniku.



6.6 Montaż pozostałych paneli fotowoltaicznych na szynach montażowych

Wpiąć uniwersalne zaciski modułowe na szyny montażowe. Dosunąć je do pierwszego panelu fotowoltaicznego. Umieścić drugi panel fotowoltaiczny na szynie montażowej, wpiąć przewody panelu do zacisku MLPE i przesunąć panel fotowoltaiczny w kierunku pierwszego do uniwersalnego zacisku modułowego. Następnie przykręcić uniwersalny zacisk modułowy.

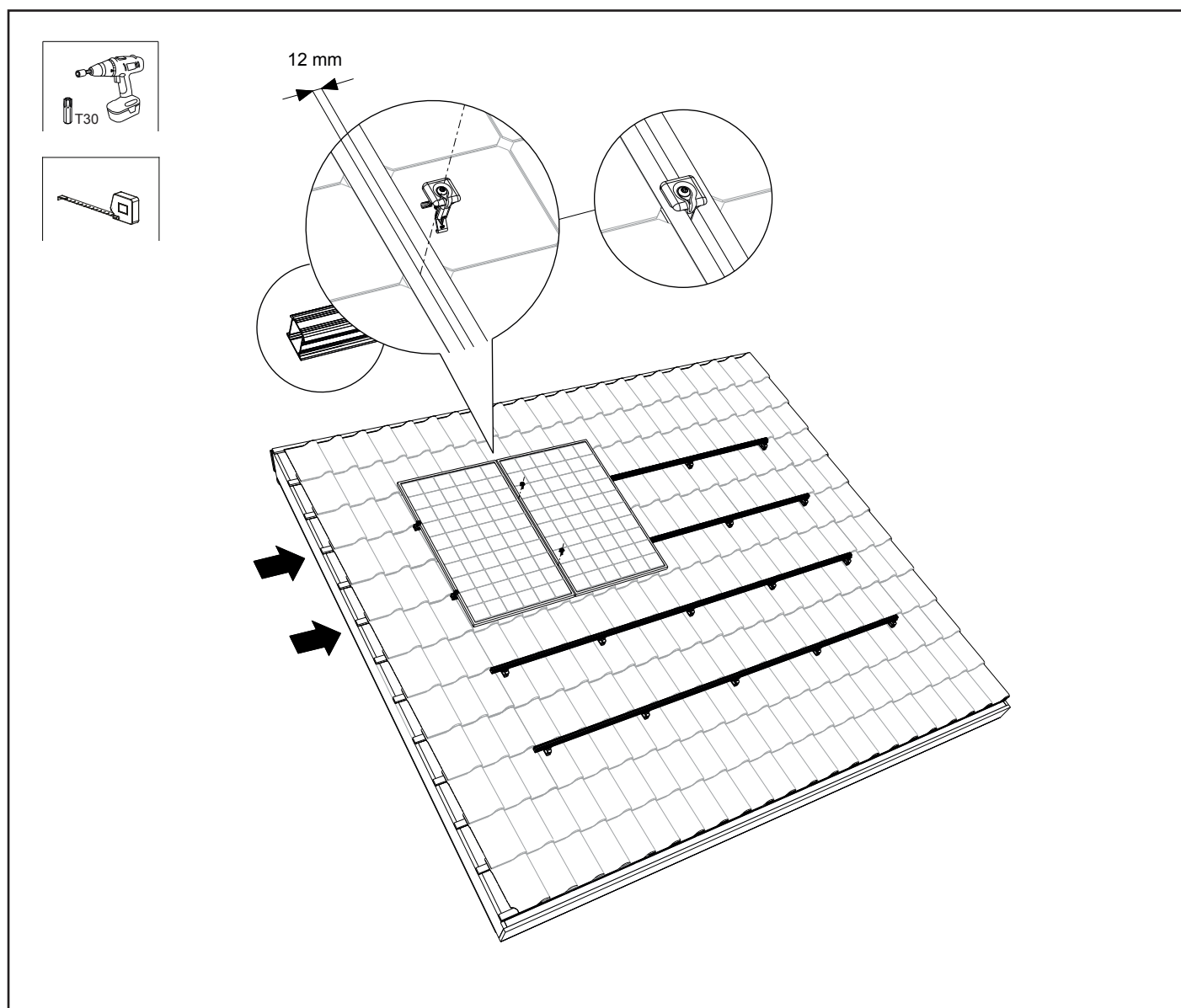
Uwaga! Aby uzyskać ciągłą powierzchnię paneli, panele fotowoltaiczne powinny być umieszczone bezpośrednio obok siebie. Tu należy zwrócić szczególną uwagę na zachowanie odstępu 12 mm.

Zawsze postępować zgodnie z planem projektu wygenerowanym przez kalkulator i instrukcją montażu dostarczoną przez producenta modułu.

Uwaga! Moment obrotowy połączenia śrubowego wynosi 4,5 Nm.

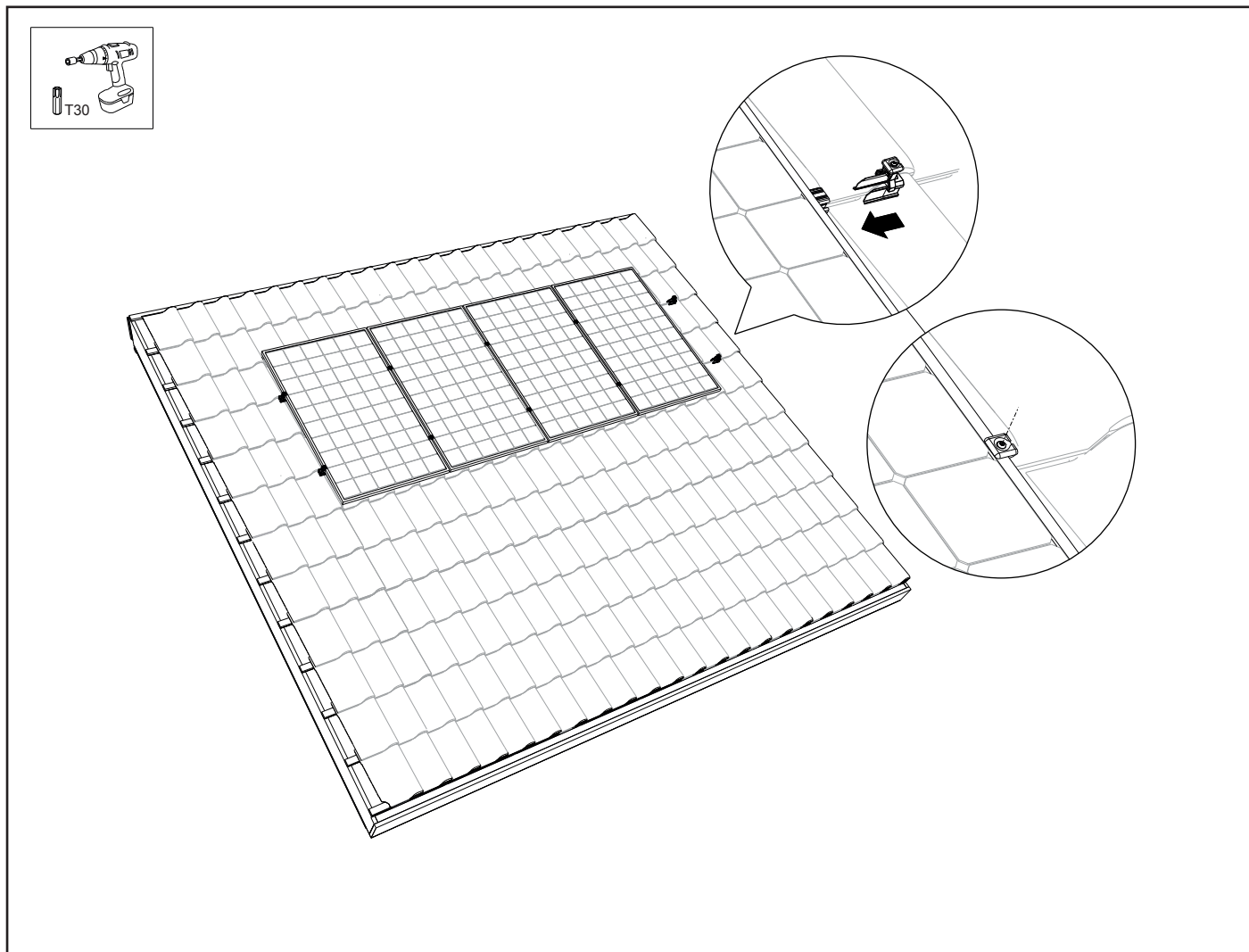
Przed dokręceniem wkrętu torx należy upewnić się, że panele fotowoltaiczne są równo! Powtórzyć czynności przy pozostałych panelach fotowoltaicznych.

Uwaga! Ograniczenia i pozostałe szczegóły zawarto w załączniku.



6.7 Montaż pierwszego rzędu paneli fotowoltaicznych

1. Szyna montażowa powinna wystawać o 20 do 35 mm względem krawędzi panelu fotowoltaicznego. Nasunąć zaślepkę na szynę montażową przy użyciu uniwersalnego (końcowego) zacisku modułowego.
Uwaga! Zastosować odpowiednią szczelinę, aby zacisk końcowy połączył się z panelem fotowoltaicznym.
2. Następnie dokręcić zacisk końcowy śrubą torx. **Uwaga!** Moment obrotowy połączenia śrubowego wynosi 4,5 Nm.



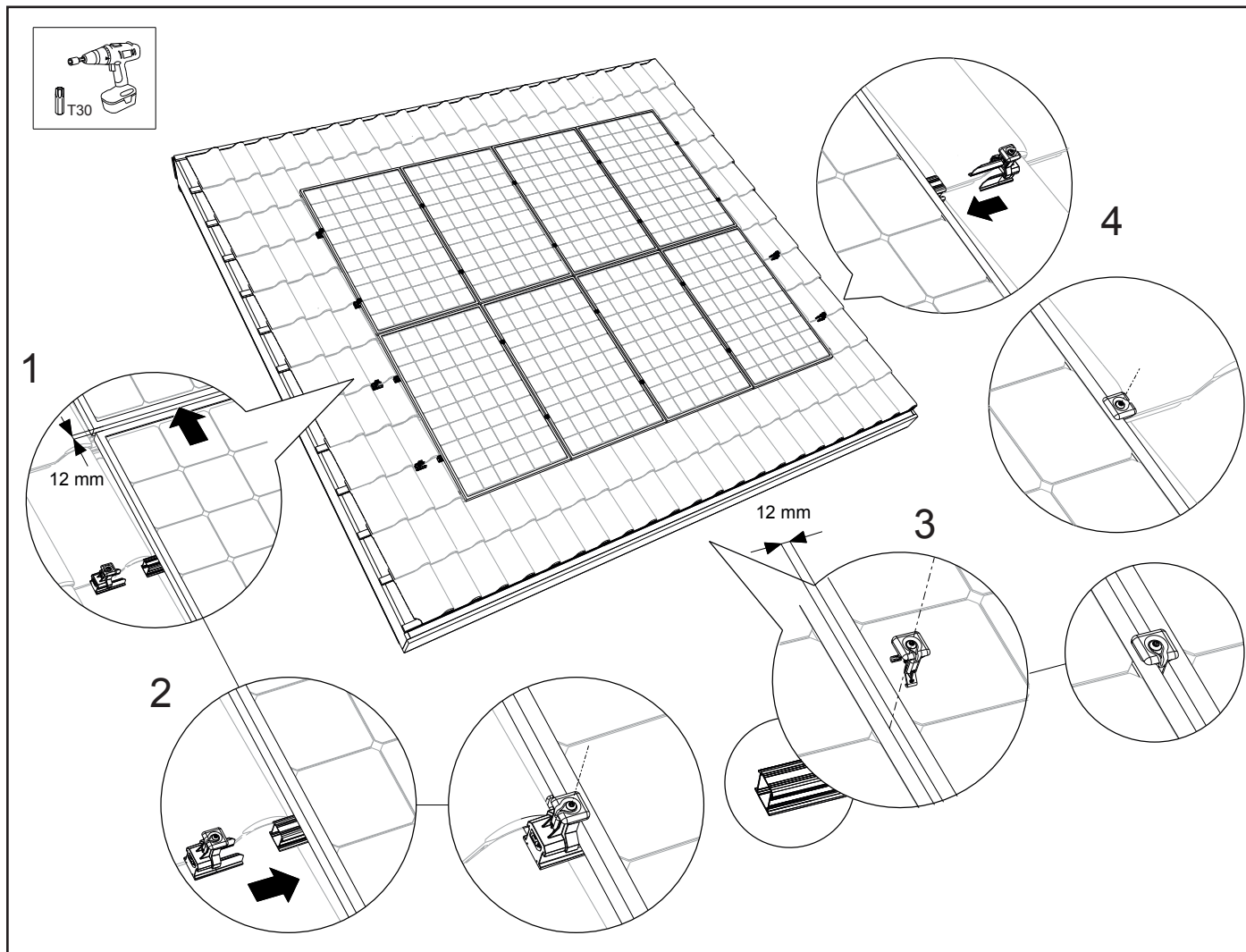
6.8 Montaż wielu rzędów

1. Aby uzyskać ciągłą powierzchnię paneli, dolny rząd paneli fotowoltaicznych powinien być umieszczony bezpośrednio pod górnym. Należy zwrócić szczególną uwagę na zachowanie odstępu 12 mm.

Zawsze postępować zgodnie z planem projektu wygenerowanym przez kalkulator i instrukcją montażu dostarczoną przez producenta modułu.

2. Powtórzyć czynności z rozdziału 6.5 do 6.7. Pole fotowoltaiczne jest gotowe!

Uwaga! Ograniczenia i pozostałe szczegóły zawarto w załączniku.



7. Instalacja systemu montażowego w ustawieniu poziomym

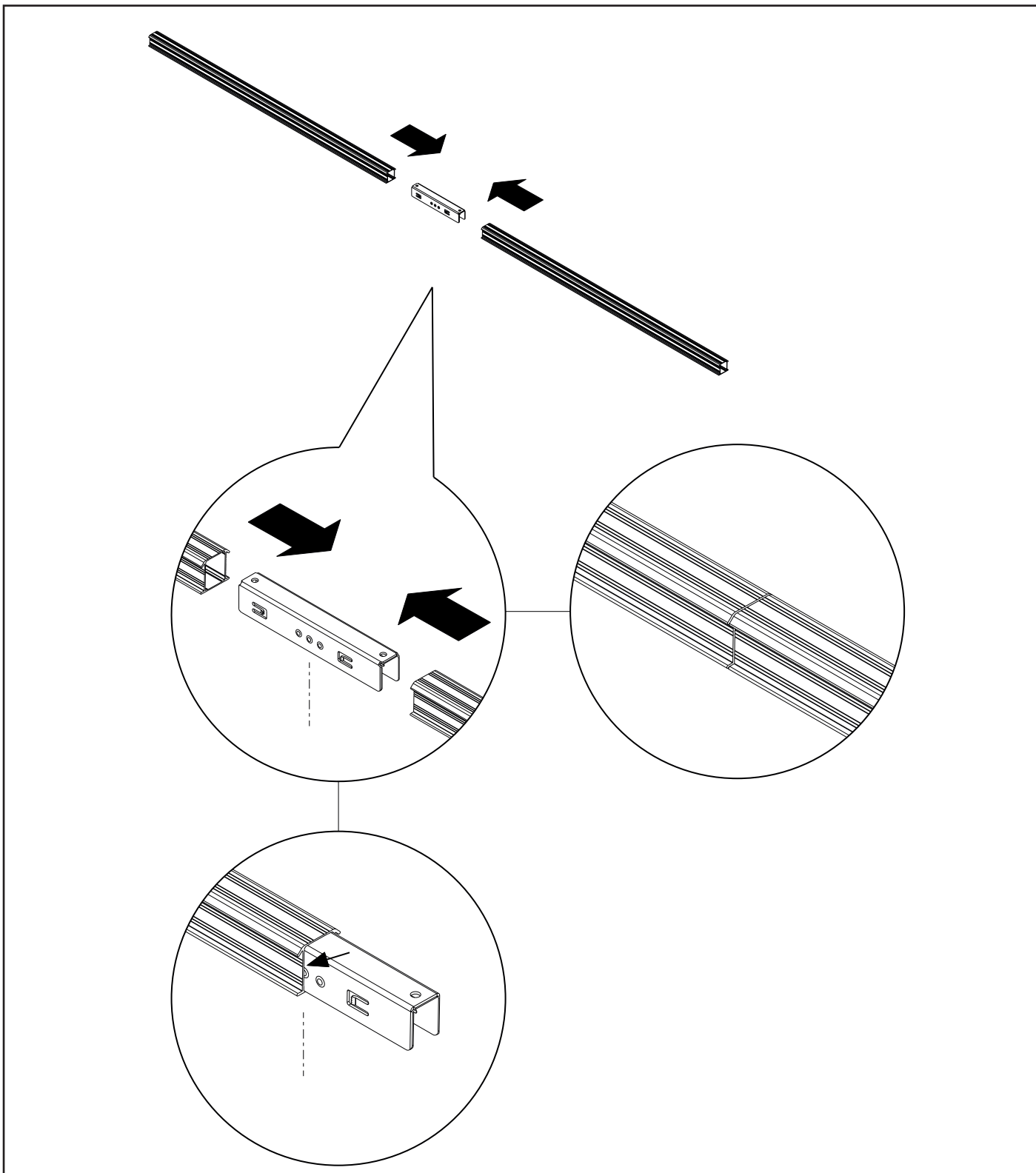
7.1 Wstępny montaż łącznika szyny montażowej

Najpierw określić całkowitą wymaganą długość szyny dla rzędów paneli fotowoltaicznych. Można łączyć ze sobą szyny montażowe przy użyciu łączników do szyn montażowych. Na łączniku szyn montażowych znajdują się zaciski z ząbkami, które zaciskają się na wewnętrznej stronie szyny. Wsunąć łącznik w końcówki szyny montażowej.

Przesunąć łącznik aż do środka trzpienia łącznika.

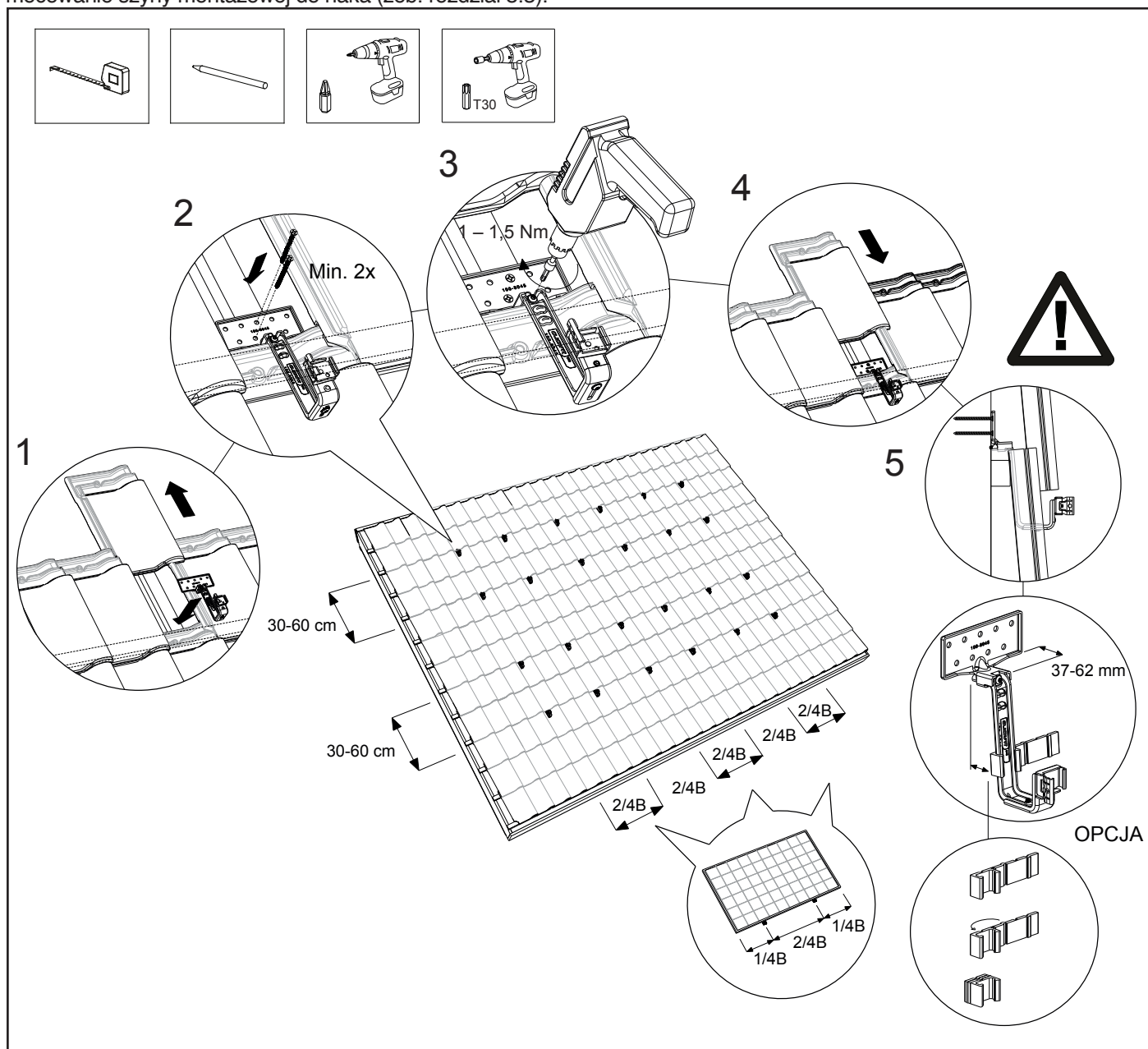
Łączyć ze sobą szyny aż do uzyskania pożądanej długości.

Uwaga! Ograniczenia i pozostałe szczegóły zawarto w załączniku.



7.2 Mocowanie uniwersalnych haków do krokwi

1. Wsunąć dachówkę nad hakiem do krokwi pod dachówkę położoną powyżej. Położyć kołnierz montażowy haka do krokwi na krokwi/łacie, dobrze dopasować i pociągnąć hak do krokwi po dachówce. Umieścić hak do krokwi w zagłębieniu dachówki położonej poniżej. Górna regulowana część haka do krokwi ma nie mniej niż 37 mm i nie więcej niż 62 mm.
 2. Przymocować hak do krokwi do krokwi/łaty przy pomocy co najmniej dwóch wkrętów z łbem soczewkowym 6x50/60. **Uwaga!** Wkręty nie są dołączone do zestawu.
 3. Dokręcić wkręt torx na górze haka do krokwi przy użyciu śrubokrętu. **Uwaga!** Moment dokręcania połączeń śrubowych wynosi 1 – 1,5 Nm.
 4. Ponownie przesunąć w dół dachówkę położoną nad hakiem do krokwi. W przypadku niektórych typów dachówek górna dachówka musi zostać dopasowana do haka do krokwi przy użyciu szlifierki kątovej lub pilnika, aby dachówki odpowiednio do siebie pasowały.*
 5. Postępować zgodnie z instrukcjami kalkulatora w odniesieniu do odległości między hakami do krokwi. Maksymalna wzajemna odległość w płaszczyźnie poprzecznej wynosi 1,2 m. Rozdzielić wyliczoną liczbę haków do krokwi na krokwi/łaty z zachowaniem maksymalnego odstępu 1,2 m. Haki do krokwi powinny być wyrównane względem siebie.
- *Opcja: W przypadku dachówek o wysokiej krawędzi zatrzymującej wodę gumowe wypełnienie może zostać umieszczone pod hakiem do krokwi, aby hak odpowiednio opierał się na dachówce. Złożyć gumę aż do uzyskania pożądanej grubości. Kroki wypełniania to 5, 10 i 15 mm.
- Uwaga!** Upewnić się, że uchwyt zatraskowy znajduje się we właściwej pozycji w każdym haku, aby możliwe było poziome mocowanie szyny montażowej do haka (zob. rozdział 5.3).



7.3 Mocowanie szyny montażowej

1. Umieścić szynę montażową w zamontowanych uniwersalnych hakach do krokwi.
2. Końcówki szyn montażowych powinny wystawać o 90 do 350 mm w stosunku do ostatniego haka do krokwi.
3. Następnie umieścić szynę montażową na uniwersalnych hakach do krokwi przy użyciu połączeń zatrzaskowych. Upewnić się, że słychać było kliknięcie.

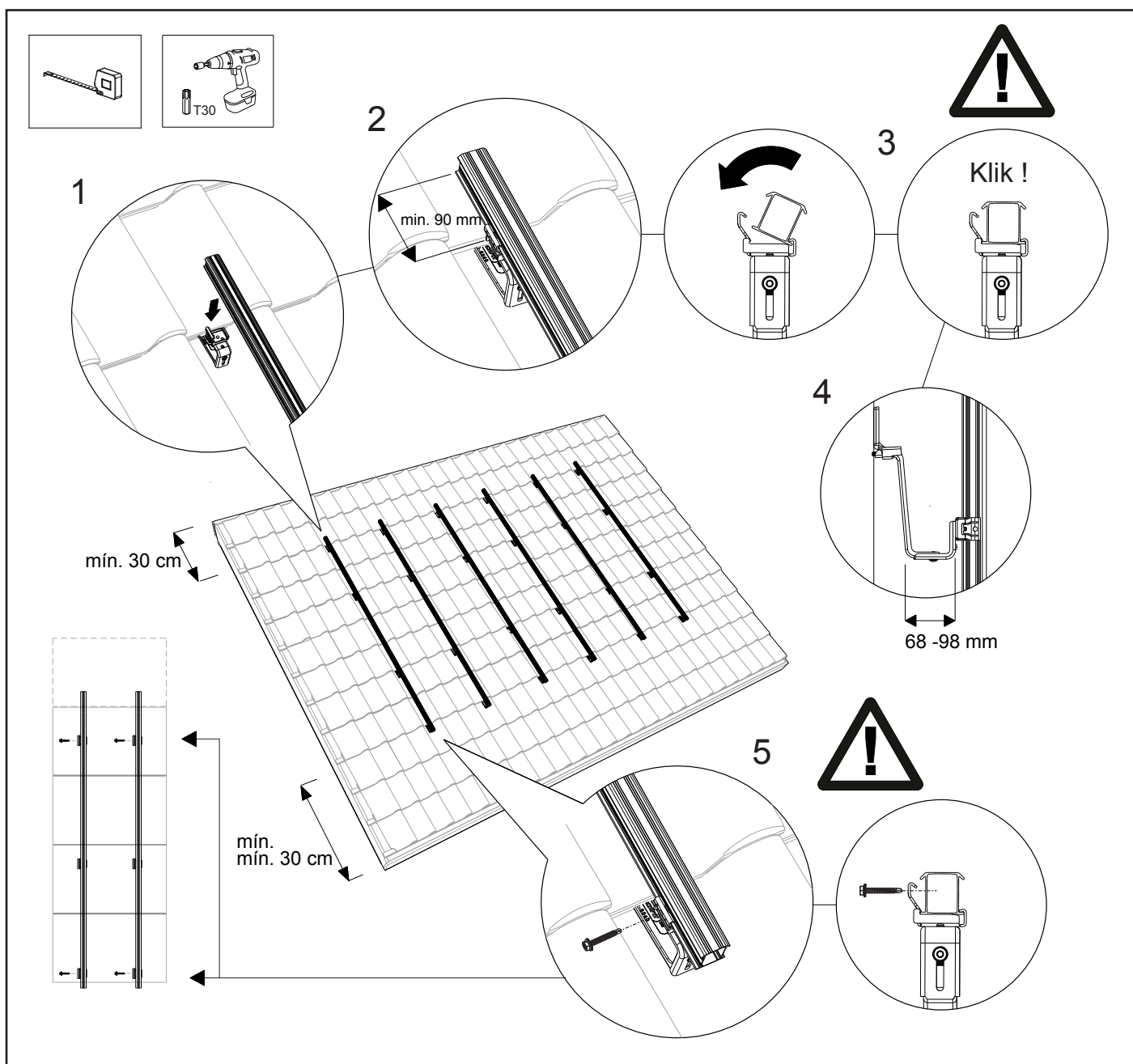
4. Szyny montażowe i uniwersalny hak do krokwi powinny być odpowiednio wyrównane względem siebie, a szyna montażowa musi być prawidłowo ustawiona na haku do krokwi. Szyny montażowe powinny być wyrównane poziomo ze względu na wyrównanie paneli fotowoltaicznych!

W razie potrzeby szyny montażowe mogą zostać wyrównane za pomocą regulacji wysokości haka do krokwi. Nieznacznie odkręcić wkręt torx na dole haków do krokwi. Ustawić pożądaną wysokość i przykręcić wkręty torx.

Uwaga! Moment obrotowy połączeń śrubowych wynosi co najmniej 6 Nm.

5. Przymocować szyny montażowe do dolnego haka do krokwi przy pomocy śruby samowiercąca 6.3x42mm SW10/T30, aby zapobiec zsuwaniu się szyn. **Uwaga!** Umieścić wkręt mocujący co trzy panele fotowoltaiczne (jeden nad drugim). Zawsze zaczynać od dolnego haka do krokwi.

Uwaga! Ograniczenia i pozostałe szczegóły zawarto w załączniku.



7.4 Montaż ClickFit EVO MLPE Zacisk do małych lub dużych obciążeń (opcjonalnie)

Montaż ClickFit EVO MLPE Zacisk do małych obciążeń

1. Umieścić zacisk na szynie montażowej rzędu. Zaciski znajdują się pod środkową częścią panelu. Umieścić zaciski w odległości około 1 m od siebie.
2. Zatrzasnąć zacisk na szynach montażowych.
3. Nasunąć urządzenie MLPE na zacisk do małych obciążeń, aż zatrzaśnie się.

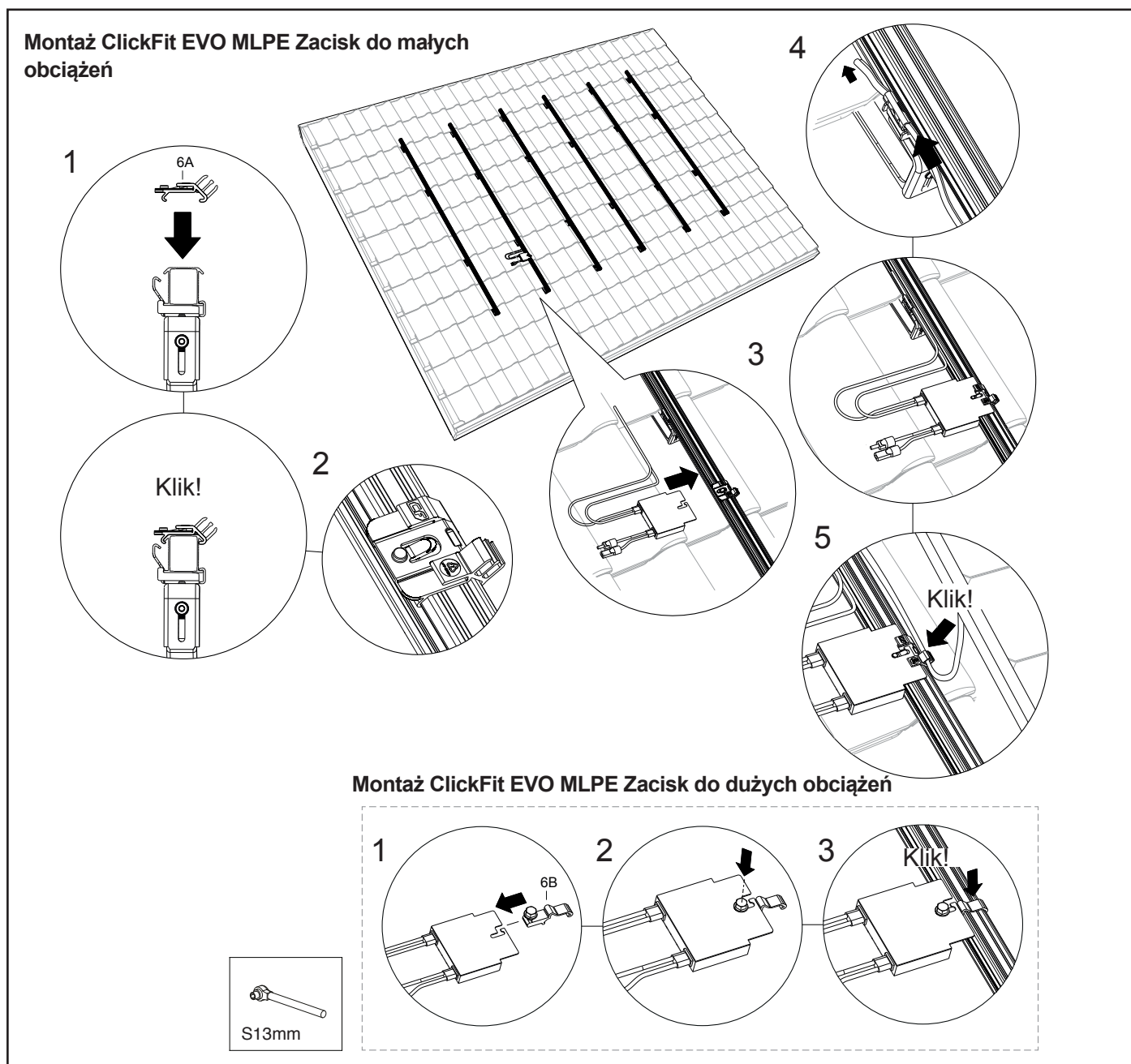
Opcjonalnie:

4. Poprowadzić okablowanie przez uchwyt zatrzaskowy uniwersalnego zacisku do kratownic i zacisk.
5. Poprowadzić przewody urządzenia MLPE przez zacisk do małych obciążeń.

Montaż ClickFit EVO MLPE Zacisk do dużych obciążeń (dla urządzeń MLPE o masie powyżej 2 kg)

1. Nasunąć zacisk do dużych obciążeń na urządzenie MLPE.
2. Przymocować zacisk do urządzenia MLPE za pomocą śruby. Dokręcić mocno śrubę. **Uwaga!** Moment obrotowy dokręcania połączeń śrubowych wynosi 8-12 Nm.
3. Przymocować zacisk do dużych obciążeń z urządzeniem MLPE do szyny.

Uwaga! W przypadku większych urządzeń MLPE (wyposażonych w dwa gniazda) konieczne jest użycie dwóch zacisków do dużych obciążeń.



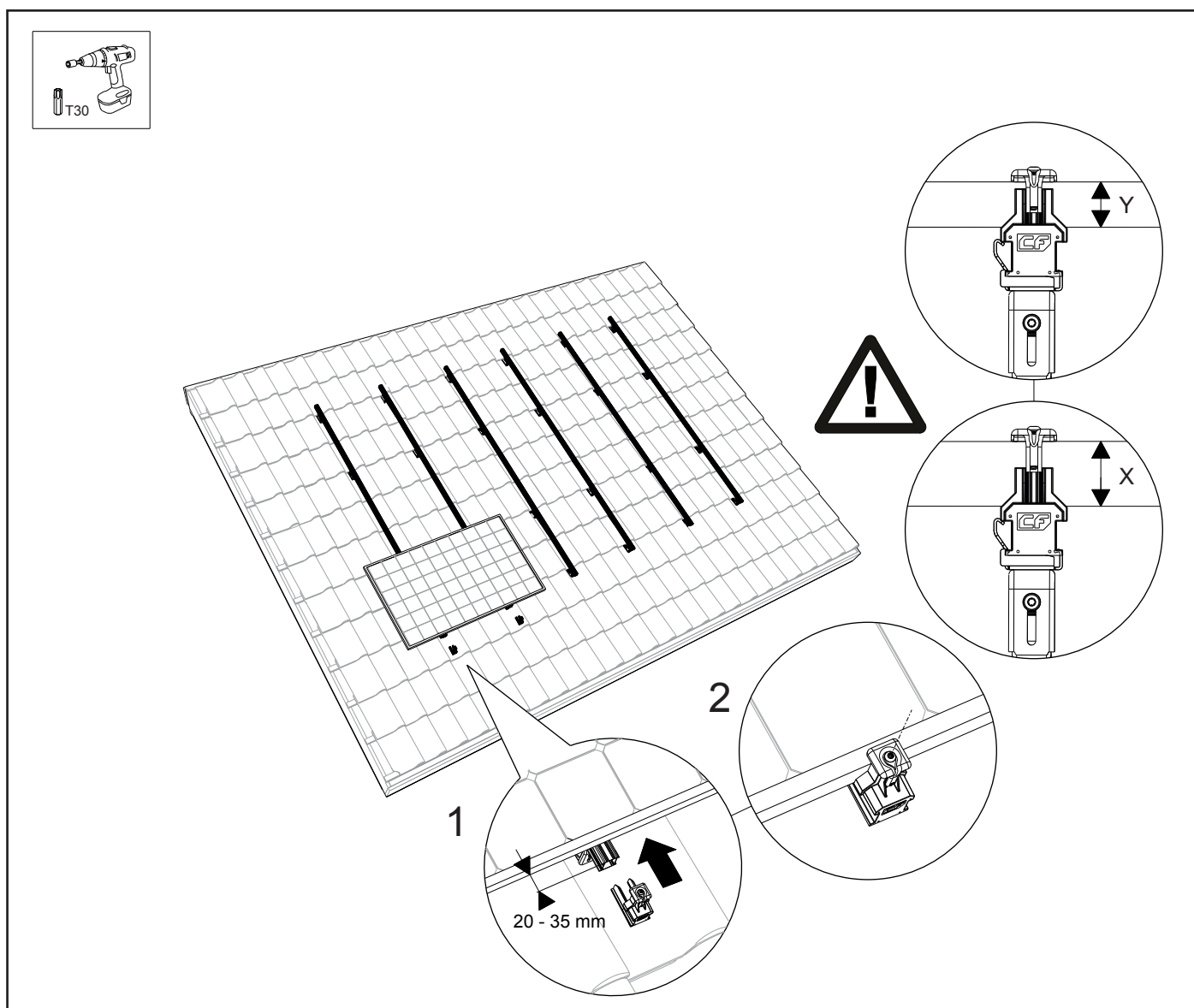
7.5 Montaż pierwszego panelu fotowoltaicznego na szynie montażowej

Zawiesić panel fotowoltaiczny na szynie montażowej. Wspiąć przewody panelu fotowoltaicznego w założony zacisku MLPE. Przesunąć pierwszy panel fotowoltaiczny na dół szyny montażowej. Szyna powinna wystawać spod panelu fotowoltaicznego na 20 do 35 mm. Następnie nasunąć zaślepkę na szynę montażową przy użyciu uniwersalnego (końcowego) zacisku modułowego. Zastosować odpowiednią szczelinę, aby uniwersalny zacisk modułowy połączył się z panelem fotowoltaicznym. Następnie przykręcić uniwersalny (końcowy) zacisk modułowy.

Uwaga! Moment obrotowy połączenia śrubowego wynosi 4,5 Nm.

Uwaga! Minimalna grubość panelu $Y = 30$ mm i maksymalna grubość panelu $X = 50$ mm.

Uwaga! Ograniczenia i pozostałe szczegóły zawarto w załączniku.



7.6 Montaż pozostałych paneli fotowoltaicznych na szynach

Wpiąć uniwersalne zaciski modułowe na szyny montażowe. Dosunąć je do pierwszego panelu fotowoltaicznego. Umieścić drugi panel fotowoltaiczny na szynie montażowej, wpiąć przewody panelu do zacisku MLPE i przesunąć panel fotowoltaiczny w kierunku pierwszego do uniwersalnego zacisku modułowego. Następnie przykręcić uniwersalny zacisk modułowy.

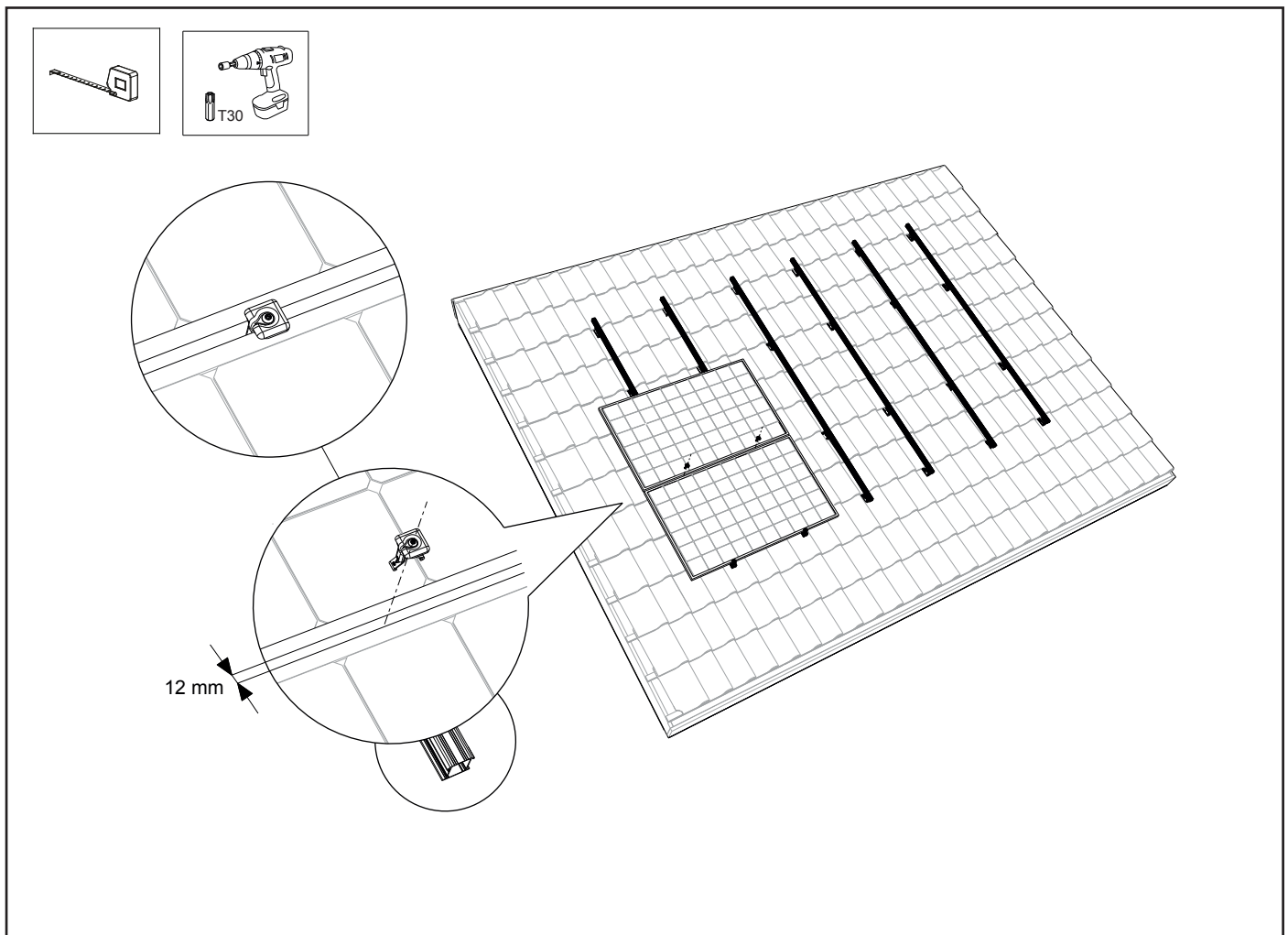
Uwaga! Aby uzyskać ciągłą powierzchnię paneli, panele fotowoltaiczne powinny być umieszczone równo jeden nad drugim. Tu należy zwrócić szczególną uwagę na zachowanie odstępu 12 mm.

Zawsze postępować zgodnie z planem projektu wygenerowanym przez kalkulator i instrukcją montażu dostarczoną przez producenta modułu.

Uwaga! Moment obrotowy połączenia śrubowego wynosi 4,5 Nm.

Przed dokręceniem wkrętu torx należy upewnić się, że panele fotowoltaiczne są równo! Powtórzyć czynności przy pozostałych panelach fotowoltaicznych.

Uwaga! Ograniczenia i pozostałe szczegóły zawarto w załączniku.



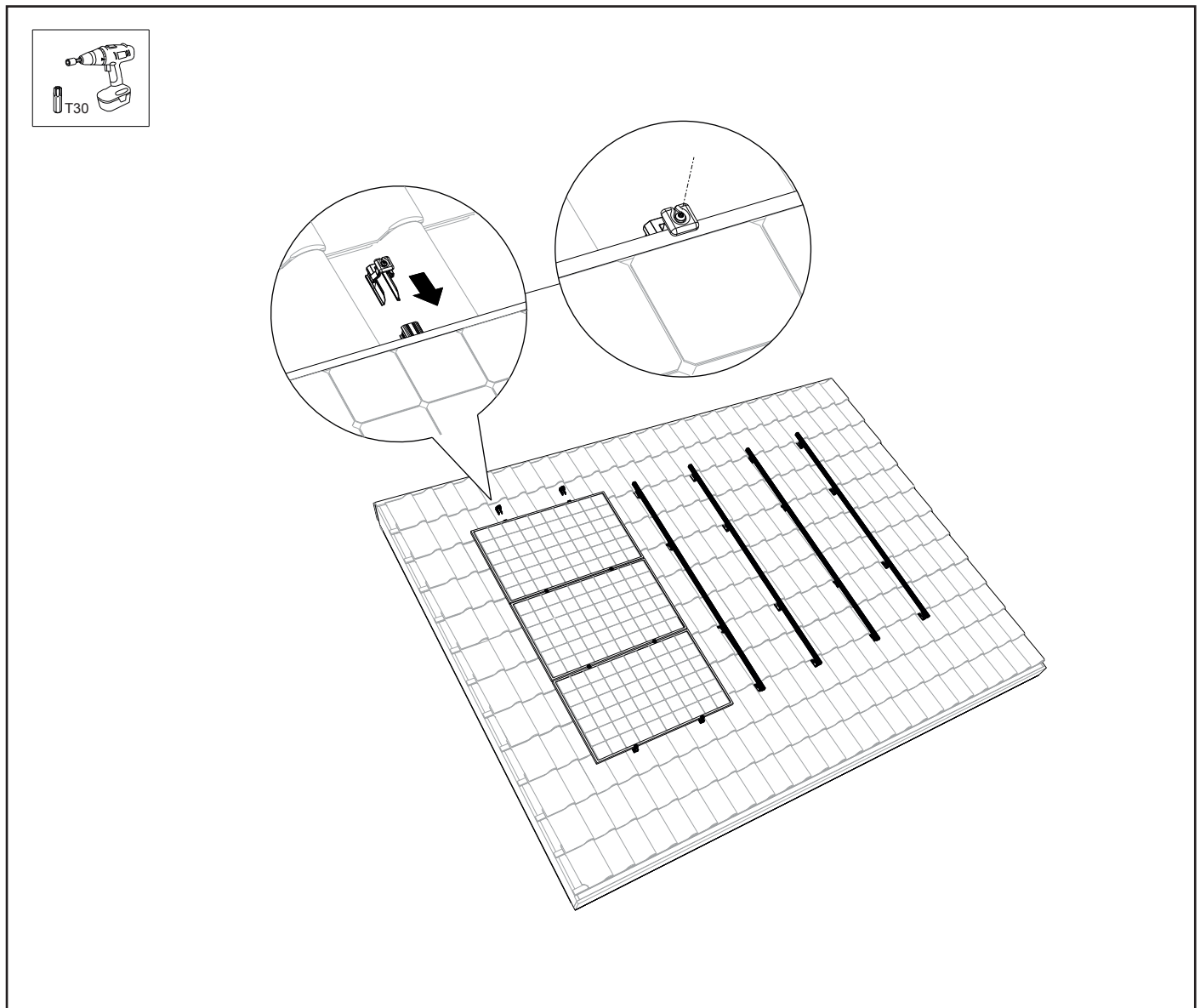
7.7 Montaż pierwszego rzędu paneli fotowoltaicznych

1. Szyna montażowa powinna wystawać o 20 do 35 mm względem krawędzi panelu fotowoltaicznego. Nasunąć zaślepkę na szynę montażową przy użyciu uniwersalnego (końcowego) zacisku modułowego.

Uwaga! Zastosować odpowiednią szczelinę, aby zacisk końcowy połączył się z panelem fotowoltaicznym.

2. Następnie dokręcić zacisk końcowy śrubą torx. **Uwaga!** Moment obrotowy połączenia śrubowego wynosi 4,5 Nm.

Uwaga! Ograniczenia i pozostałe szczegóły zawarto w załączniku.



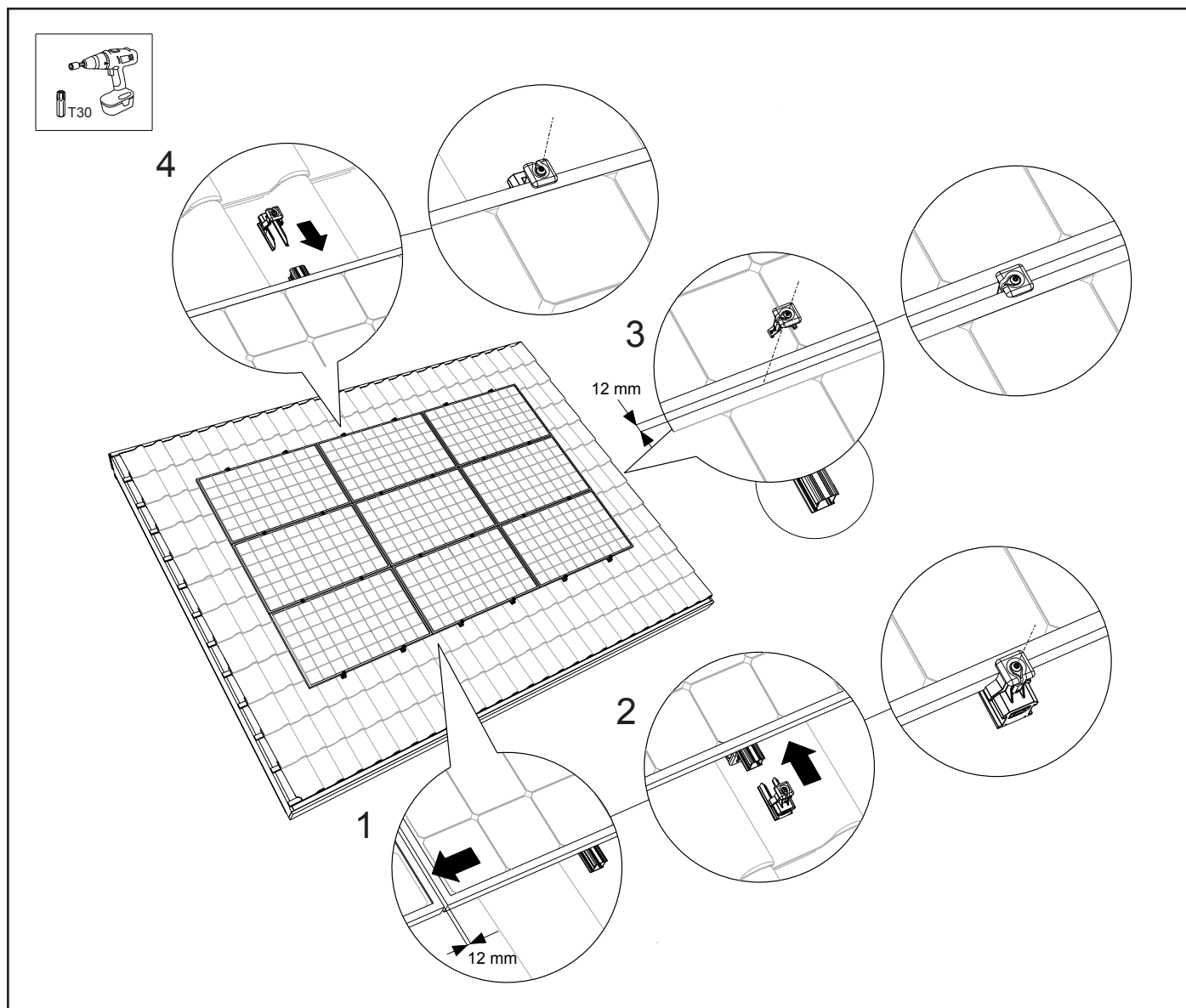
7.8 Montaż wielu rzędów obok siebie

1. Aby uzyskać ciągłą powierzchnię paneli, dolny rząd paneli fotowoltaicznych powinien być umieszczony bezpośrednio pod górnym. Należy zwrócić szczególną uwagę na zachowanie odstępu 12 mm.

Zawsze postępować zgodnie z planem projektu wygenerowanym przez kalkulator i instrukcją montażu dostarczoną przez producenta modułu.

2. Powtórzyć czynności z rozdziału 7.5 - 7.7. Pole fotowoltaiczne jest gotowe!

Uwaga! Ograniczenia i pozostałe szczegóły zawarto w załączniku.

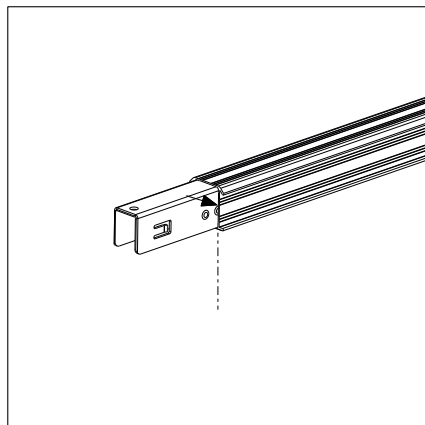


8. Załącznik 1 - Standard ClickFit EVO

8.1 Specyfikacja instalacji

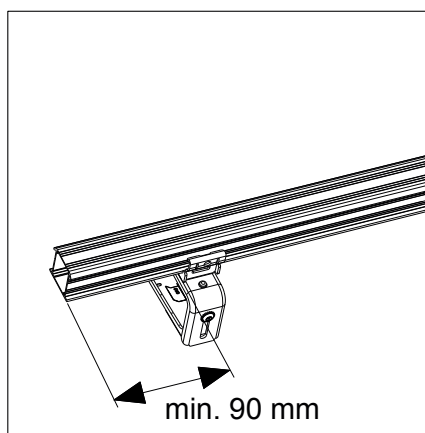
8.1 - 01

Wsunąć łącznik w końcówki szyn montażowych.
Przesunąć łącznik aż do środka trzpienia łącznika.
Dzięki temu łącznik będzie równo rozłożony na dwie końcówki szyn.



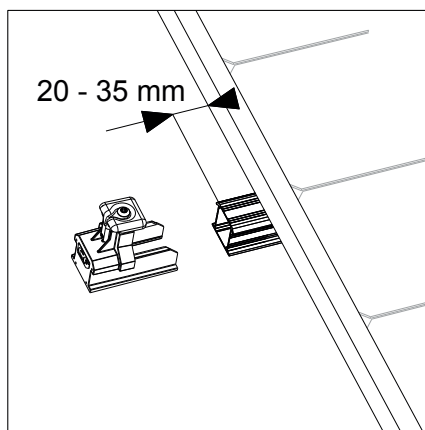
8.1 - 02

Pierwszy uniwersalny hak do krowi należy zamontować co najmniej 90 mm od końcówki szyny montażowej. Maksymalnie 350 mm.



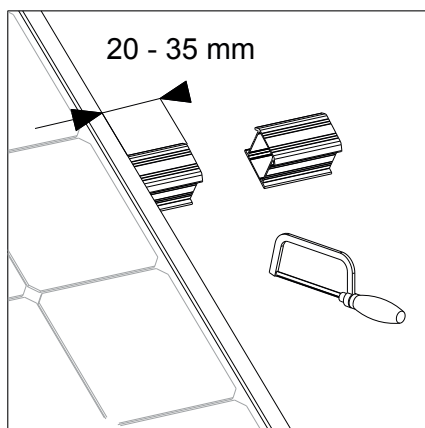
8.1 - 03

Szyna montażowa powinna wystawać o 20 do 35 mm względem krawędzi panelu fotowoltaicznego.



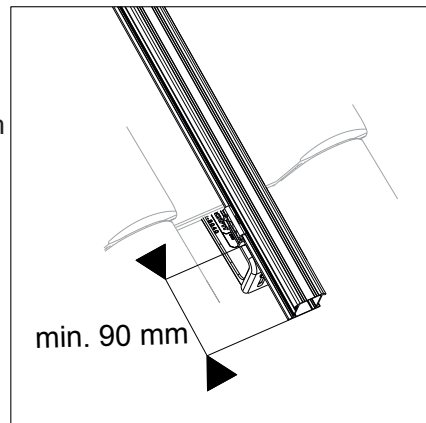
8.1 - 04

Szyna montażowa powinna wystawać o 20 do 35 mm względem krawędzi panelu fotowoltaicznego.
Przyciąć szyny montażowe do pożądanej długości.



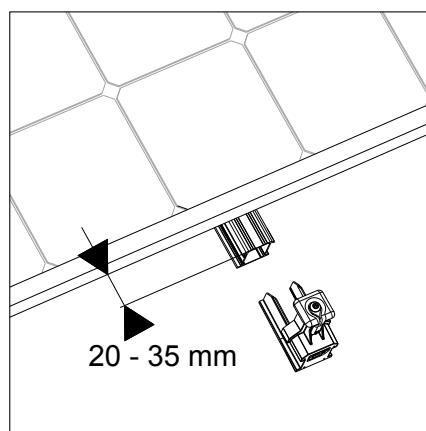
8.1 - 05

Uniwersalny hak do krokwi musi zostać zamontowany co najmniej 90 mm od końcówki szyny montażowej. Maksymalnie 350 mm.



8.1 - 06

Szyna montażowa powinna wystawać o 20 do 35 mm względem krawędzi panelu fotowoltaicznego.



8.2 Momenty dokręcenia

Wkręty do mocowania haków do krokwi/łat (co najmniej 2 wkręty na hak):

Wkręty do mocowania haków do krokwi (= wkręt w górnej części haka do krokwi):

Wkręty do regulacji wysokości haków do krokwi (= wkręt w dolnej części haka do krokwi):

1 – 1,5 Nm
co najmniej 6,0 Nm

Wkręty do mocowania zacisku modułowego:

4,5 Nm

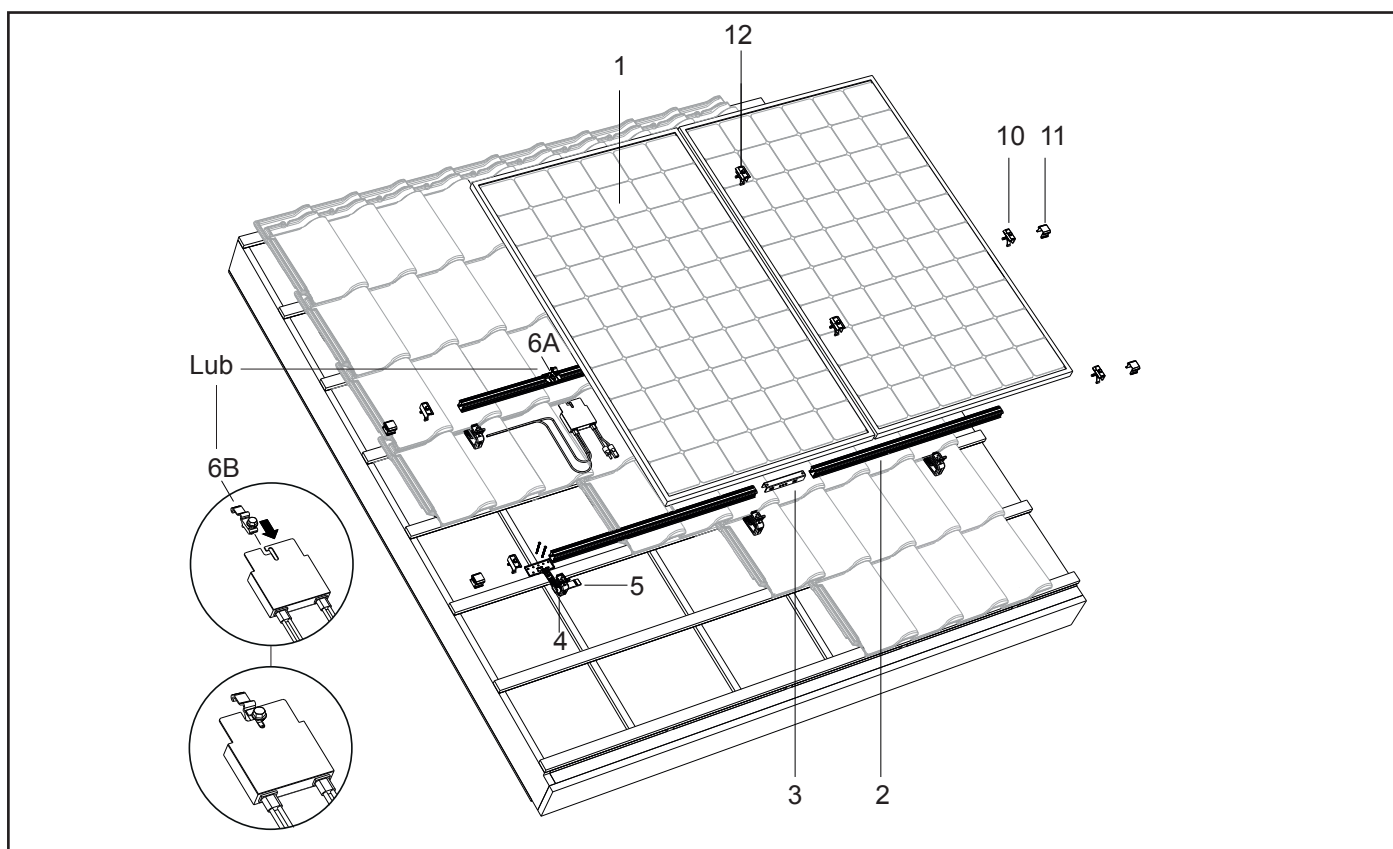
Śruba mocująca zacisk MLPE do dużych obciążeń do urządzenia MLPE
(= śruba na zacisku MLPE do dużych obciążeń)

8-12 Nm

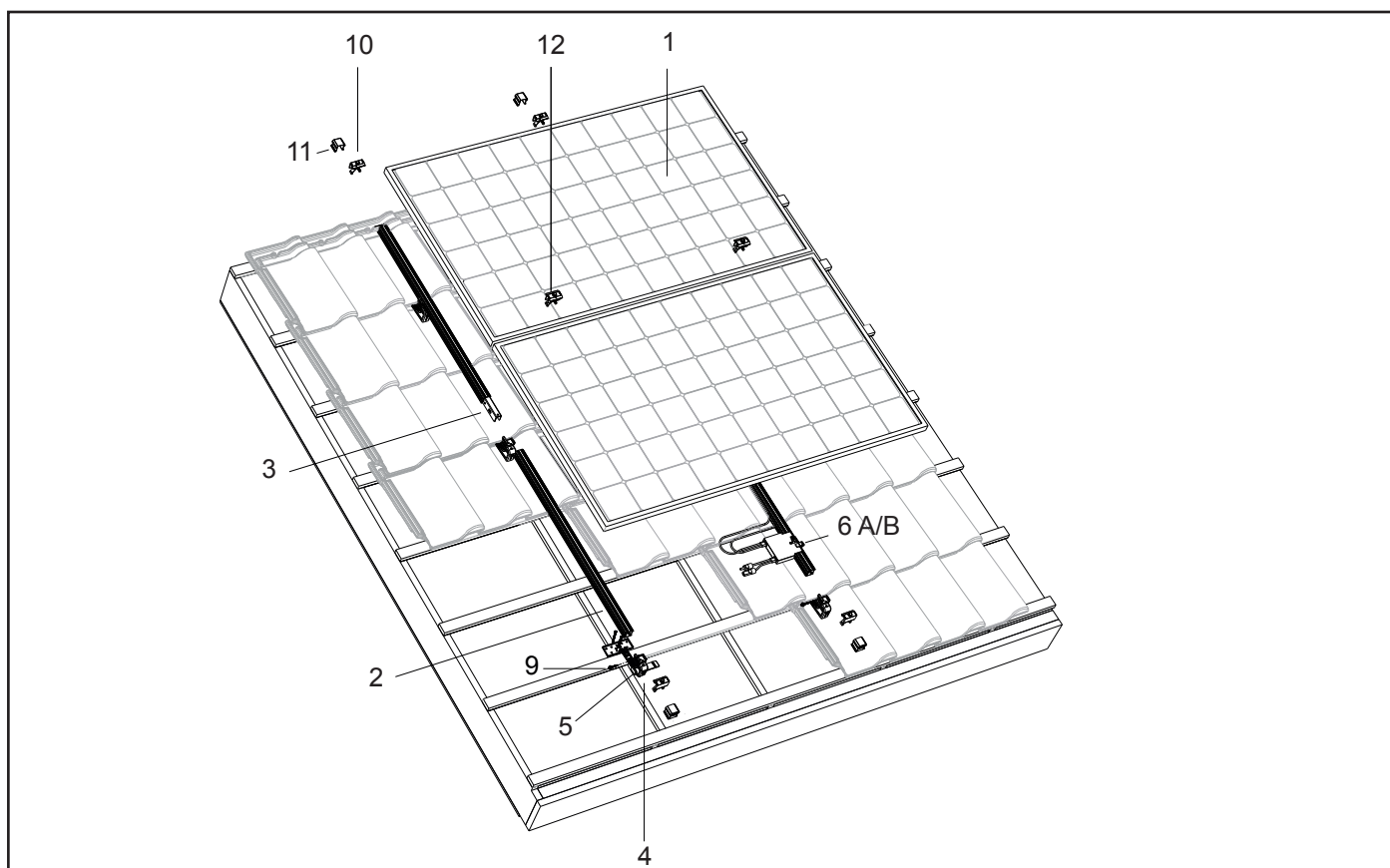
9. Załącznik 2 - Zacisk 60 mm ClickFit EVO

9.1 Wykaz części

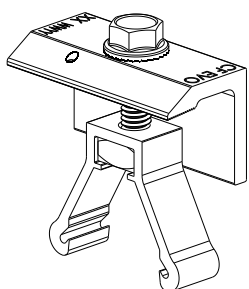
9.1.1 Widok rozłożony systemu montażowego w orientacji pionowej (zacisk 60 mm)



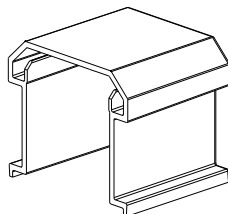
9.1.2 Widok rozłożony systemu montażowego w orientacji poziomej (zacisk 60 mm)



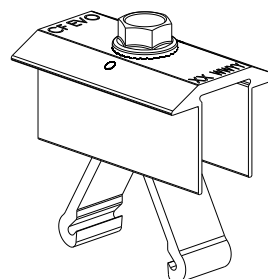
9.1.3 Wykaz elementów



10. ClickFit EVO 60 Zacisk Końcowy Czarny
Nr artykułu: 1008022-B



11. ClickFit EVO Zaślepka Czarna
Nr artykułu: 1008066-B

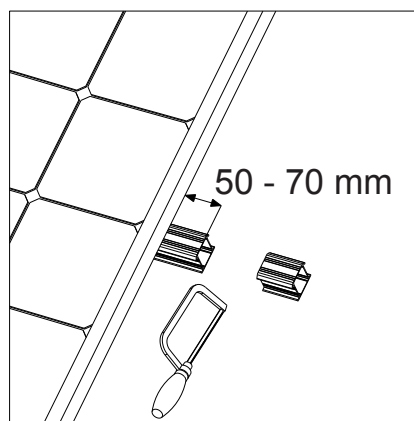


12. ClickFit EVO 60 Zacisk Środkowy Czarny
Nr artykułu: 1008021-B

9.1.4 Specyfikacja instalacji

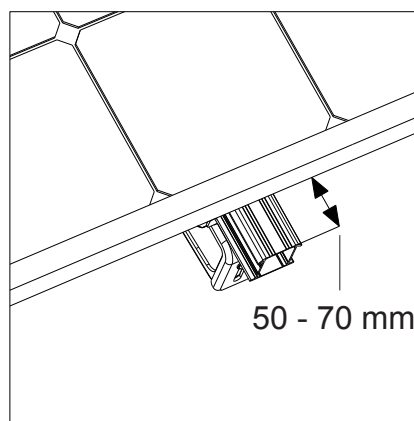
9.1.4 - 01

Szyny montażowe powinny wystawać od 50 do 70 mm od krawędzi panelu fotowoltaicznego, aby umożliwić zamocowanie zaślepki. Przyciąć szyny montażowe na wymaganą długość.



9.1.4 - 02

Szyny montażowe powinny wystawać od 50 do 70 mm od krawędzi panelu fotowoltaicznego, aby umożliwić zamocowanie zaślepki.



9.1.5 Moment dokręcania

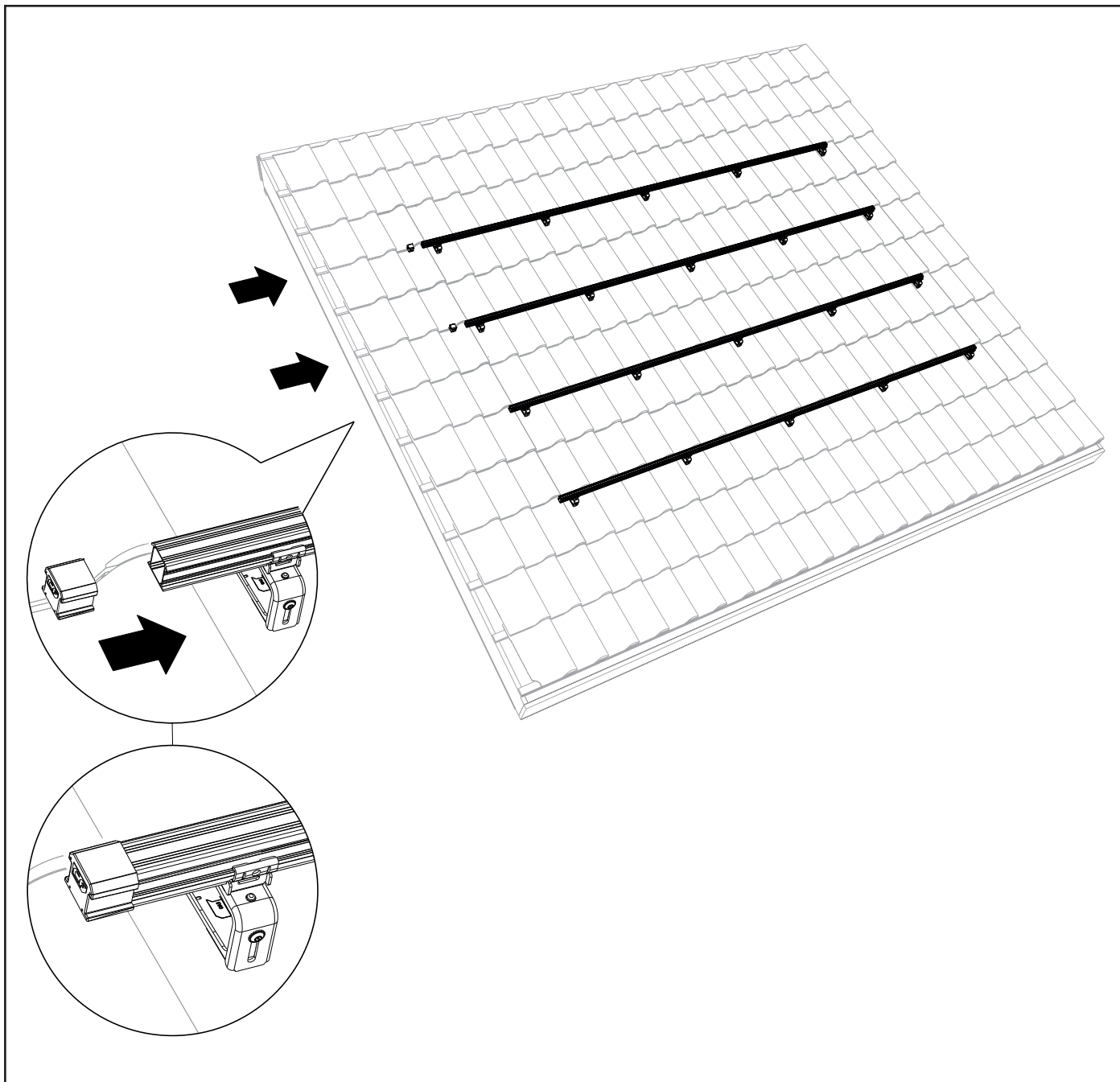
Śruby do mocowania zacisku końcowego i środkowego 60 mm: 16,5 Nm

9.2. Montaż paneli fotowoltaicznych w układzie pionowym z zaciskiem 60 mm

Montaż zaślepek na szynach montażowych

Uwaga! Należy wykonać czynności opisane w punktach od 6.1 do 6.4 przed zamontowaniem dwóch zaślepek na szynach montażowych.

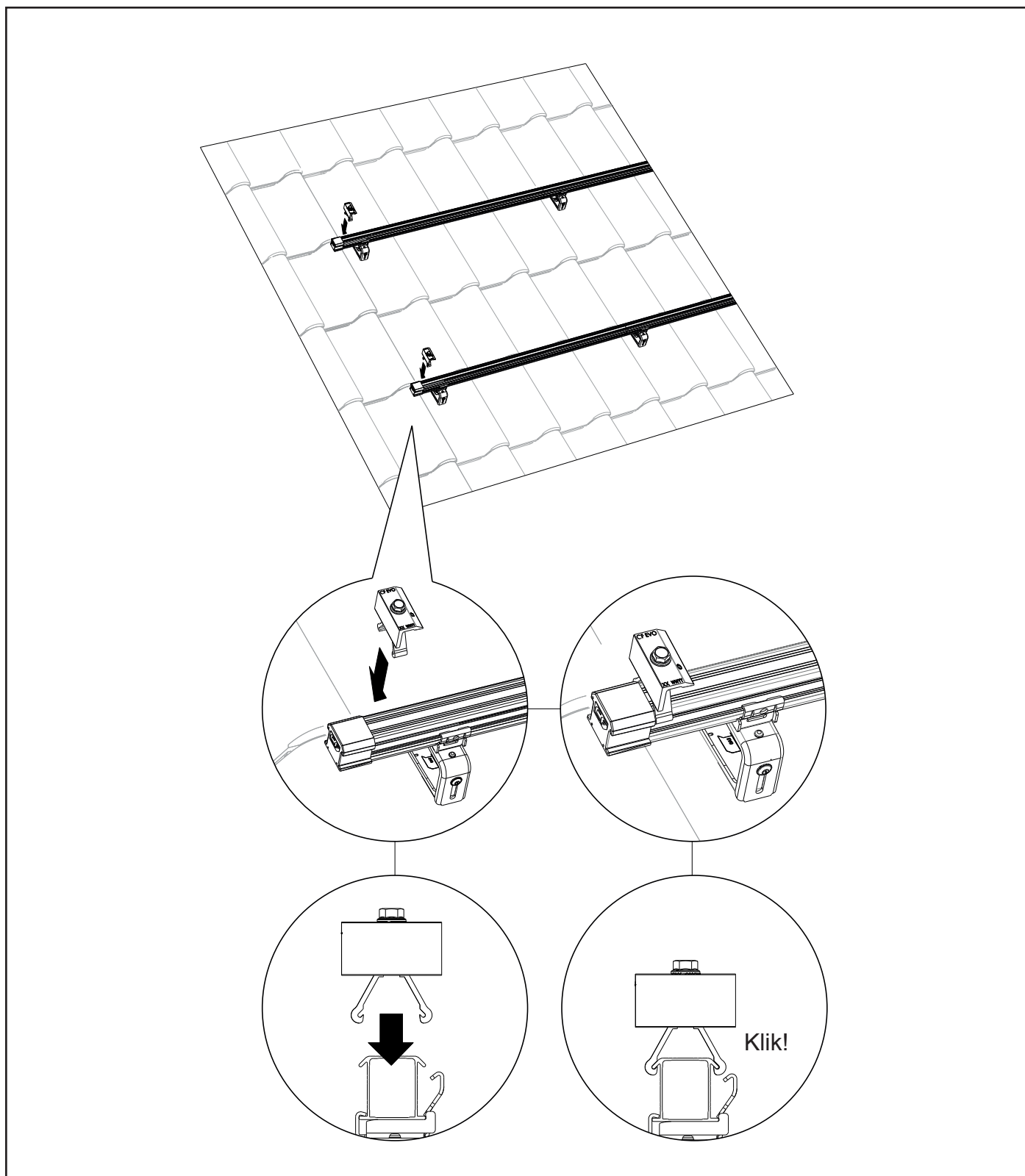
1. Wsunąć pierwszą zaślepkę na koniec górnej szyny montażowej.
2. Następnie należy nasunąć drugą zaślepkę na koniec szyny montażowej pod spodem.



9.2.2 Montaż zacisków końcowych 60 mm na szynach montażowych

1. Zacisnąć zaciski końcowe 60 mm na szynach montażowych.

Uwaga! Upewnić się, czy zaciski końcowe 60 mm przylegają do zaślepek.



9.2.3 Instalacja i montaż pierwszego panelu fotowoltaicznego

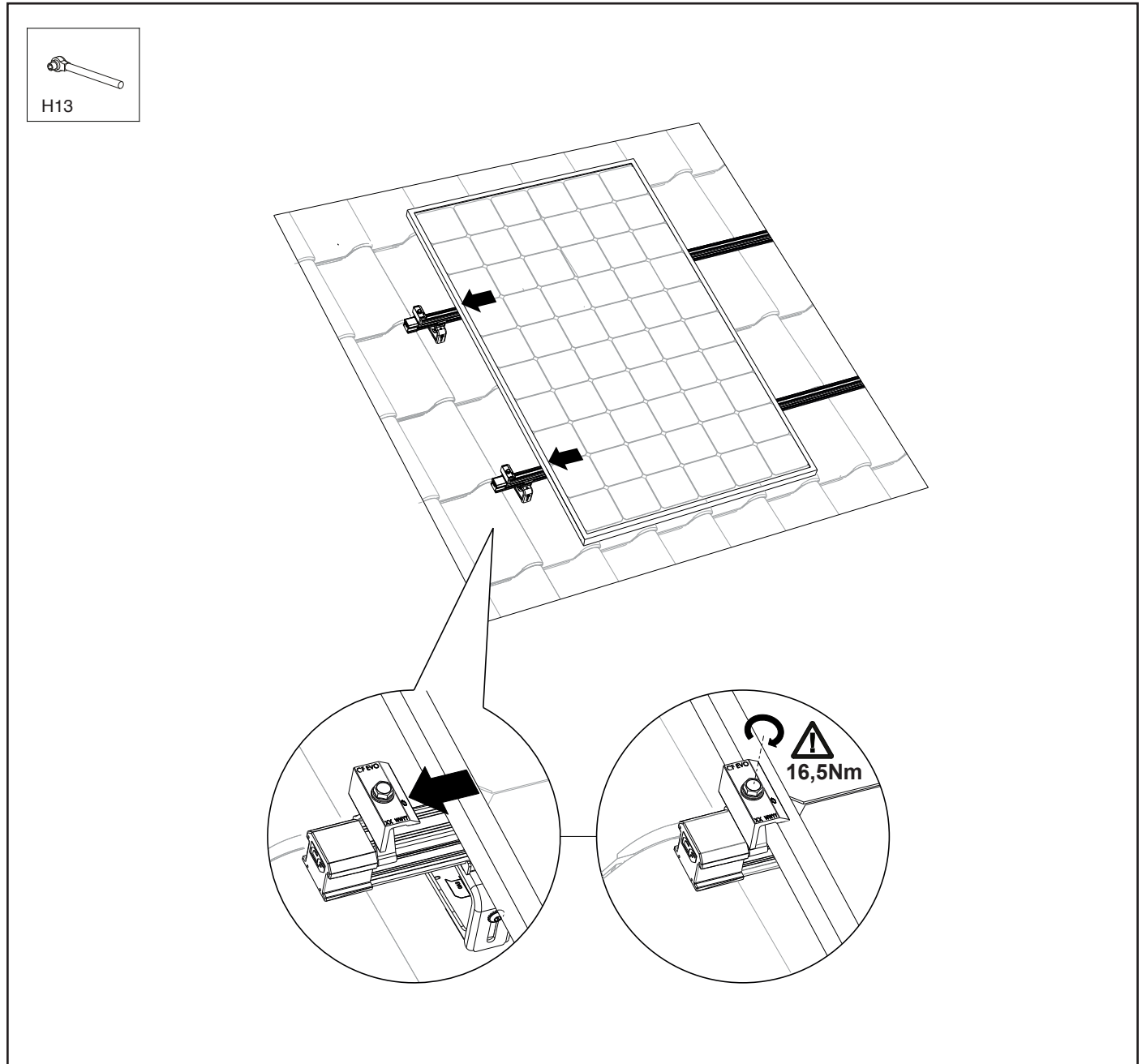
Uwaga! W przypadku korzystania z opcjonalnego elementu pomocniczego przy montażu należy wykonać czynności opisane w punkcie 6.5.

1. Umieścić pierwszy panel fotowoltaiczny na szynach montażowych i zaciśnąć kable panelu fotowoltaicznego w zacisku MLPE.

2. Nasunąć panel fotowoltaiczny, by oparł się o zaciski końcowe 60 mm.

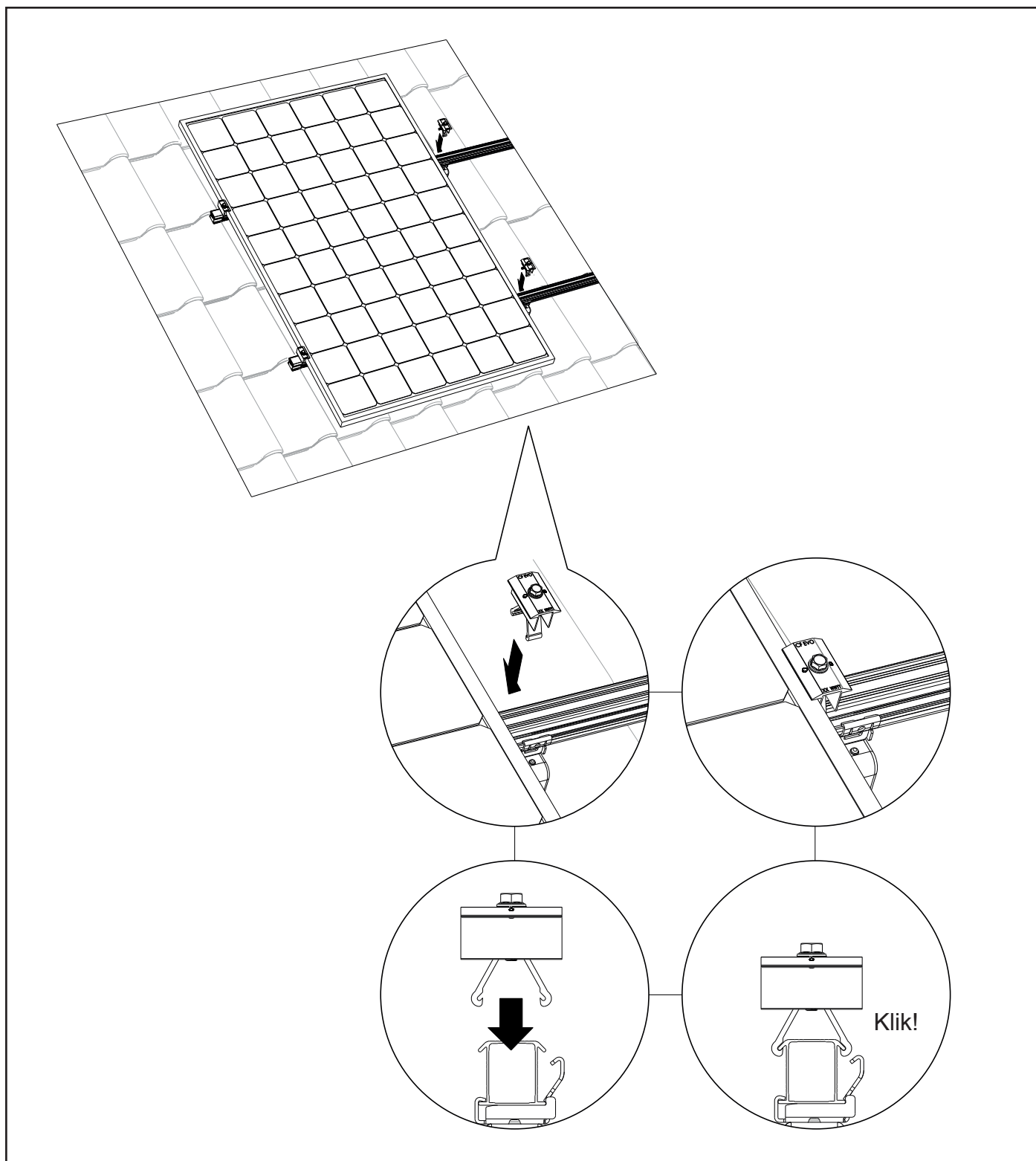
Uwaga! Przed dokręceniem śruby należy się upewnić, że panele fotowoltaiczne są ułożone całkowicie prosto!

3. Następnie przykręcić zaciski końcowe 60 mm. **Uwaga!** Moment dokręcania połączenia śrubowego wynosi 16,5 Nm.



9.2.4 Zacisnąć zaciski środkowe 60 mm na szynach montażowych

1. Zacisnąć zaciski środkowe 60 mm na szynach montażowych tuż obok pierwszego panelu fotowoltaicznego.
2. Przesunąć je do pierwszego panelu fotowoltaicznego.



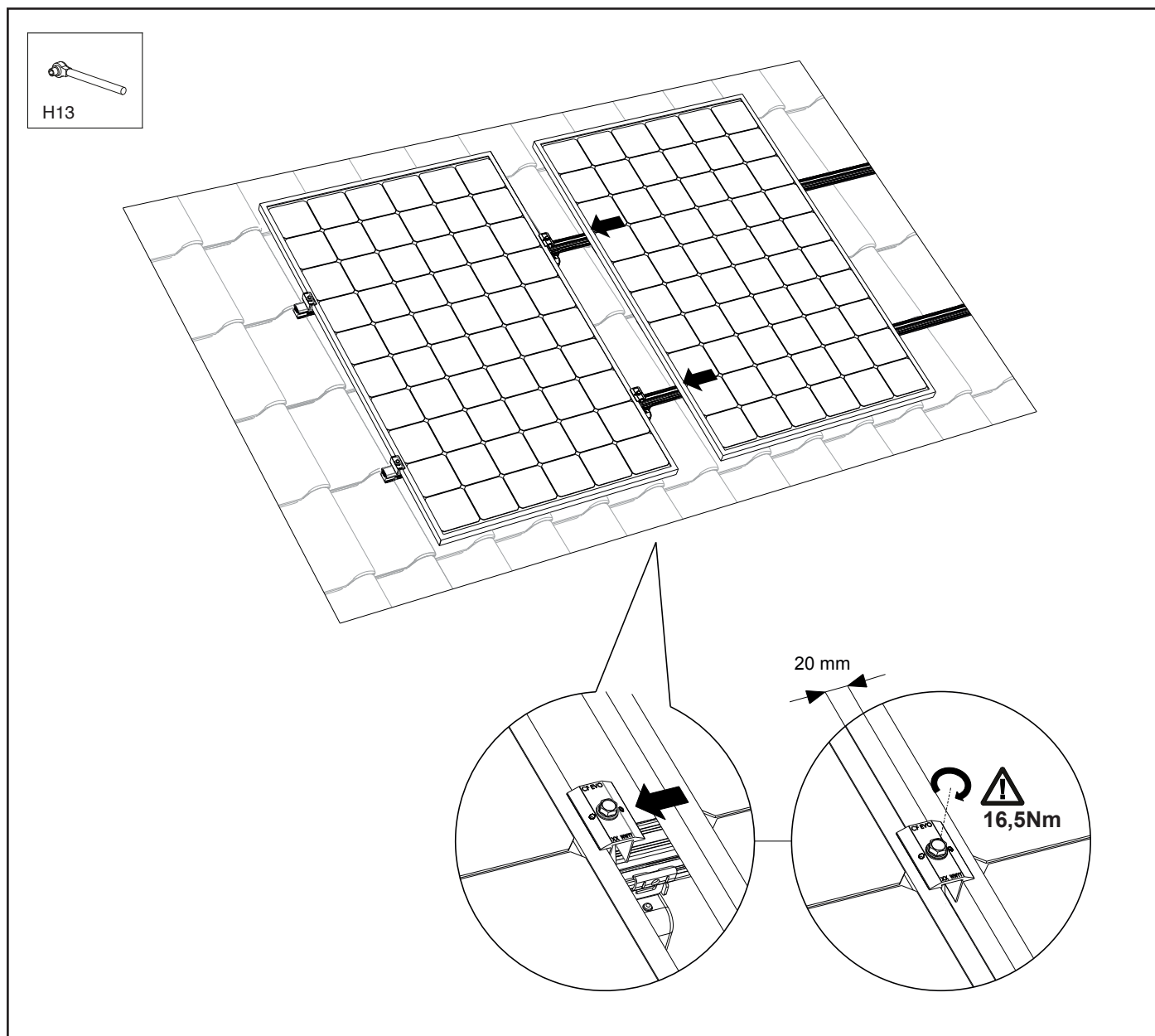
9.2.5 Instalacja i montaż drugiego modułu fotowoltaicznego

1. Umieścić drugi panel fotowoltaiczny na szynach montażowych.
2. Wsunąć przewody panelu fotowoltaicznego do wcześniej zamontowanego zacisku MLPE.
3. Przesunąć drugi panel fotowoltaiczny w kierunku pierwszego, by oparł się o zaciski środkowe 60 mm. Tu należy zwrócić szczególną uwagę na zachowanie odstępu 20 mm.

Uwaga! Przed dokręceniem śrub upewnić się, czy moduły fotowoltaiczne są ustawione prosto i czy są wyrównane względem siebie!

4. Następnie przykręcić zaciski środkowe 60 mm. **Uwaga!** Moment dokręcania połączenia śrubowego wynosi 16,5 Nm. Powtórzyć czynność z pozostałymi panelami fotowoltaicznymi.

Uwaga! Zawsze postępować zgodnie z planem projektu wygenerowanym przez kalkulator i instrukcją montażu dostarczoną przez producenta modułu.



9.2.6 Montaż ostatniego panelu

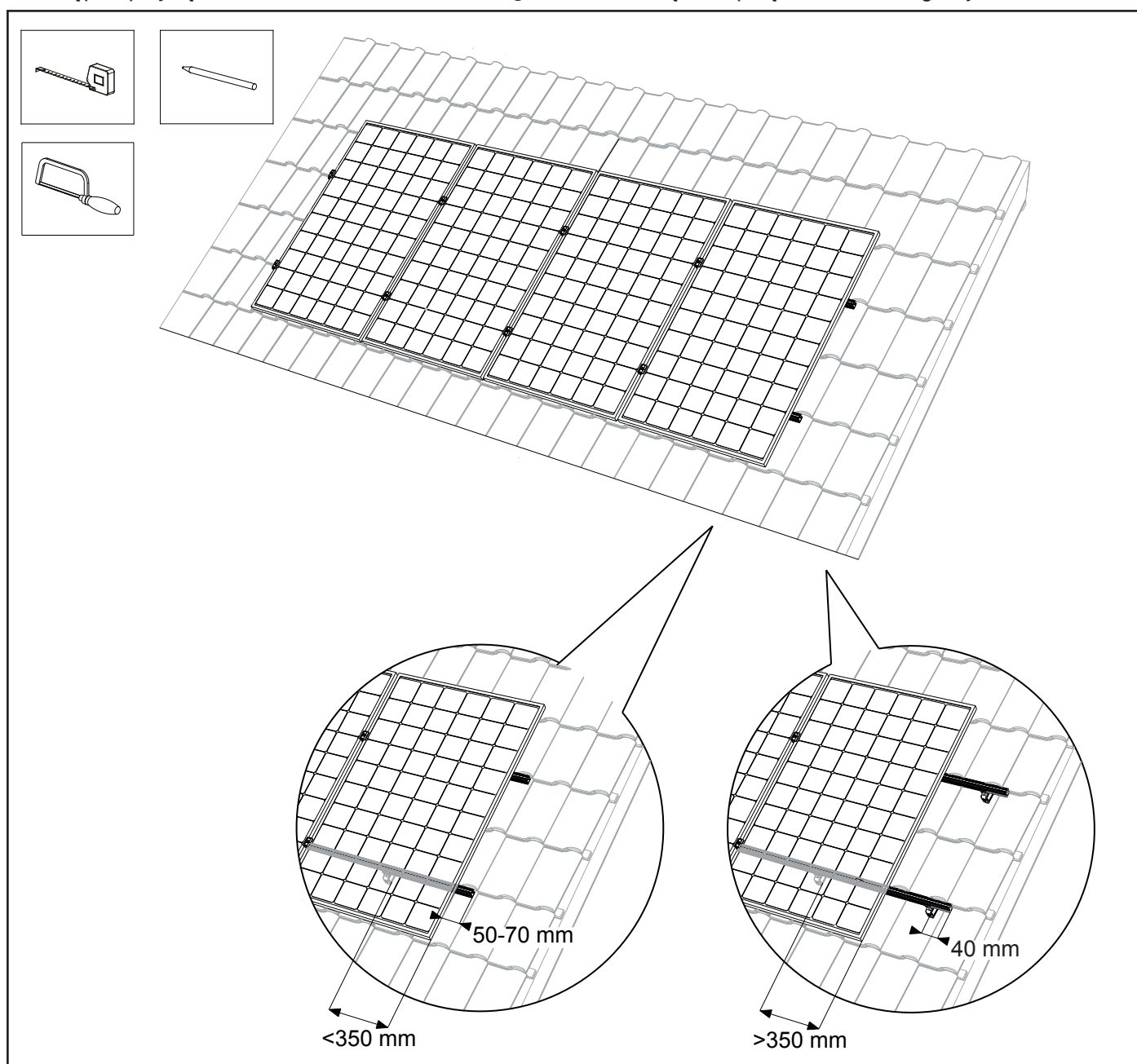
Opcja Przycięć szyny montażowe na odpowiedni wymiar

- Jeśli panel fotowoltaiczny zachodzi mniej niż 350 mm od ostatniego haka dachowego, należy pozostawić od 50 do 70 mm wystającej szyny montażowej w celu zamontowania zaślepki (nr kat. 1008066-B).
- Jeśli panel fotowoltaiczny zachodzi na więcej niż 350 mm od ostatniego haka dachowego, należy przedłużyć szynę montażową tak, aby wystawała na 40 mm przy następnym haku dachowym i przymocować szynę montażową w tym miejscu. Te dodatkowe 40 mm zapewnia odpowiednią długość do mocowania zaślepki (nr kat. 1008066-B) do szyn montażowych.

1. Umieścić ostatni panel fotowoltaiczny na szynach montażowych.
2. Wsunąć przewody panelu fotowoltaicznego do wcześniej zamontowanego zacisku MLPE.
3. Nasunąć ostatni panel fotowoltaiczny na zaciski środkowe 60 mm. Tu należy zwrócić szczególną uwagę na zachowanie odstępu 20 mm.

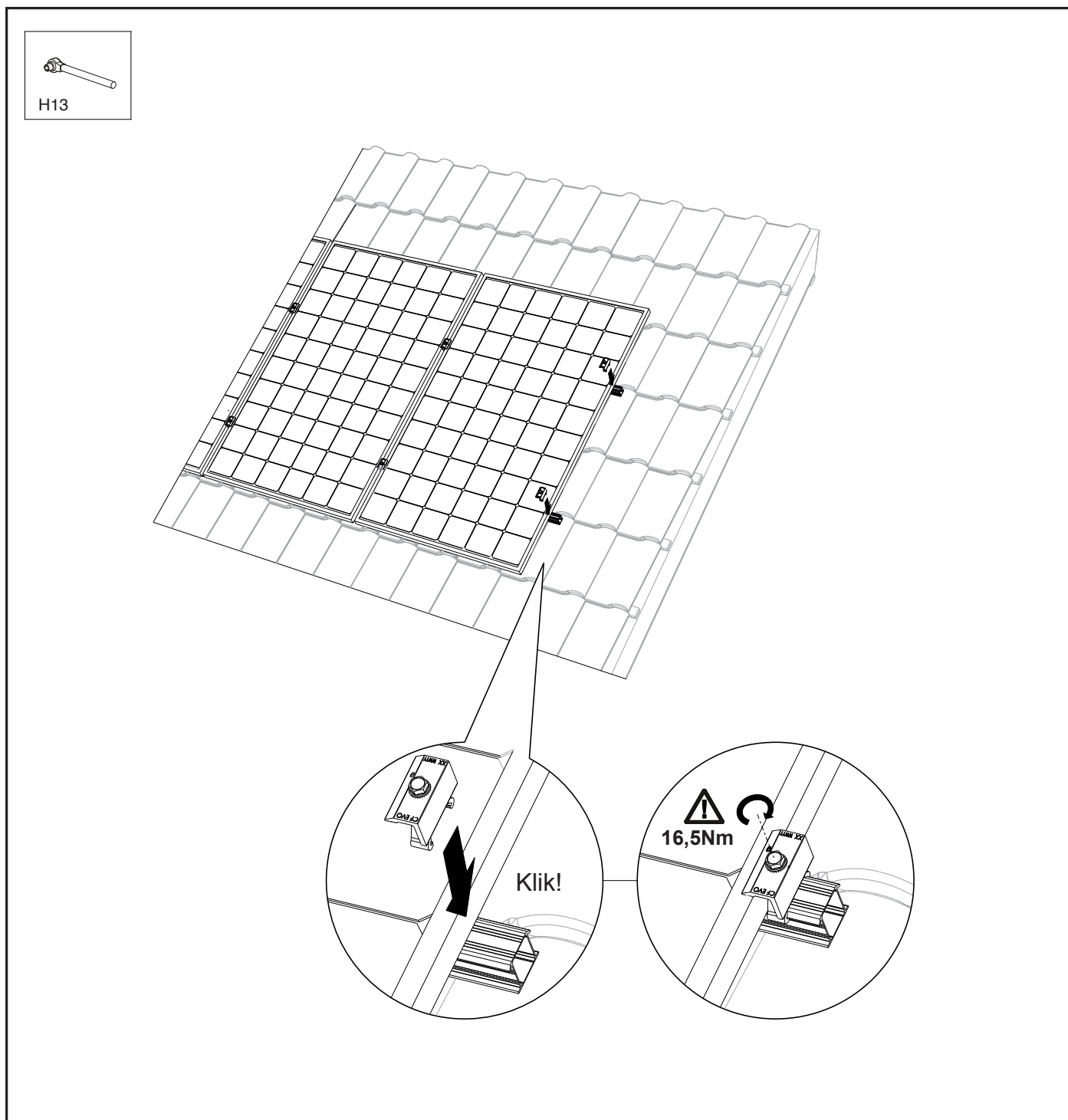
Uwaga! Przed dokręceniem śrub upewnić się, czy moduły fotowoltaiczne są ustawione prosto i czy są wyrównane względem siebie!

4. Następnie przykręcić zaciski środkowe 60 mm. **Uwaga!** Moment dokręcania połączenia śrubowego wynosi 16,5 Nm.



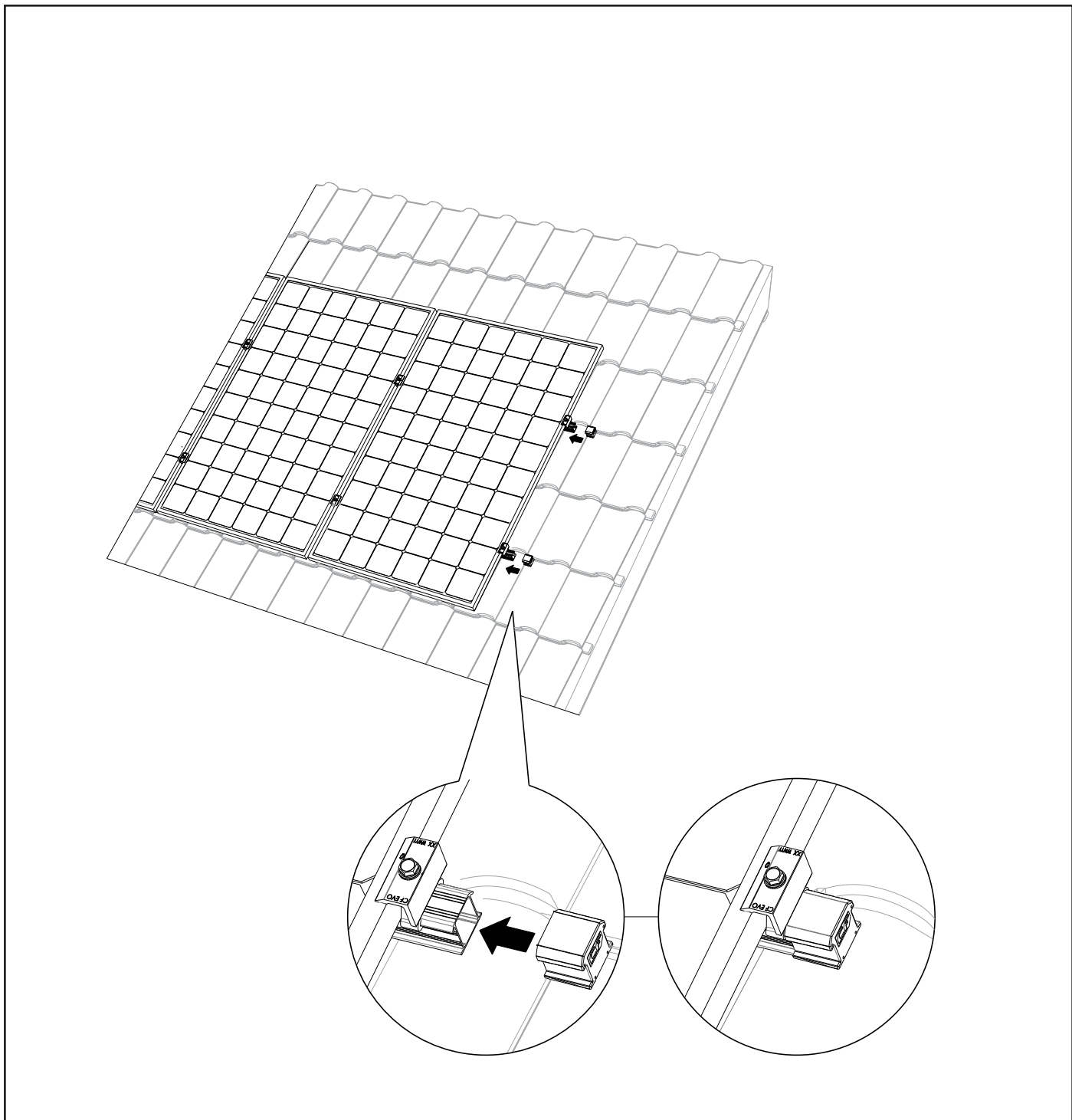
9.2.7 Zacisnąć zacisk końcowy 60 mm na szynach montażowych

1. Zacisnąć zaciski końcowe 60 mm na szynach montażowych.
2. Nasunąć zaciski końcowe 60 mm na ostatni panel fotowoltaiczny.
3. Następnie przykręcić zaciski końcowe 60 mm. **Uwaga!** Moment dokręcania połączenia śrubowego wynosi 16,5 Nm.



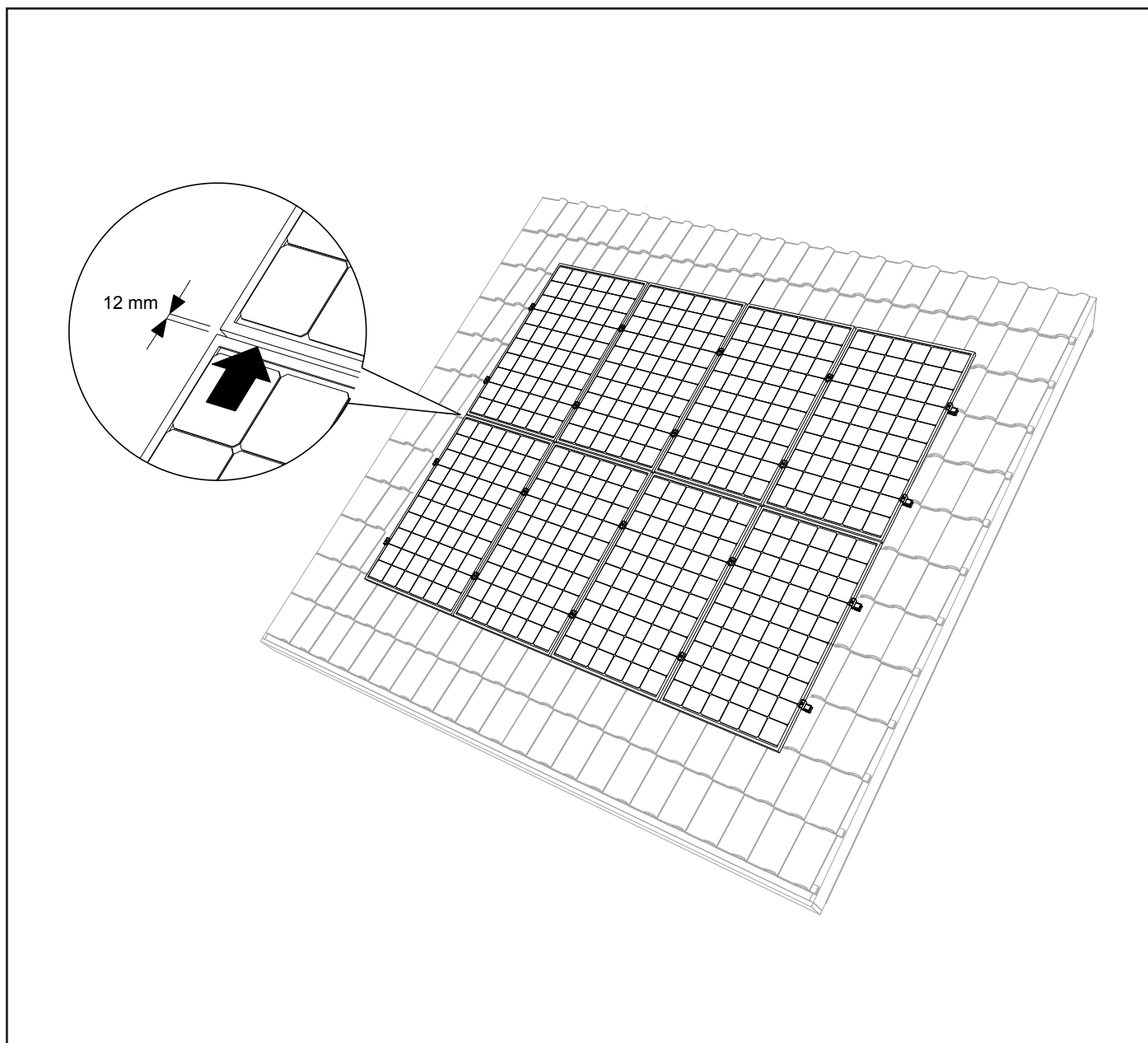
9.2.8 Montowanie zaślepek na szynach montażowych

1. Wsunąć pierwszą zaślepkę na koniec górnej szyny montażowej.
2. Następnie należy nasunąć drugą zaślepkę na koniec szyny montażowej pod spodem.



9.2.9 Montaż kilku rzędów jeden pod drugim

1. Aby uzyskać ciągłą powierzchnię paneli, dolny rząd paneli fotowoltaicznych należy umieścić bezpośrednio pod górnym. Zwrócić przy tym szczególną uwagę na zachowanie odstępu 12 mm. Zawsze postępować zgodnie z planem projektu wygenerowanym przez kalkulator i instrukcją montażu dostarczoną przez producenta modułu.
2. Powtórzyć kroki z punktów 9.2.1 – 9.2.8. Pole paneli jest teraz gotowe!

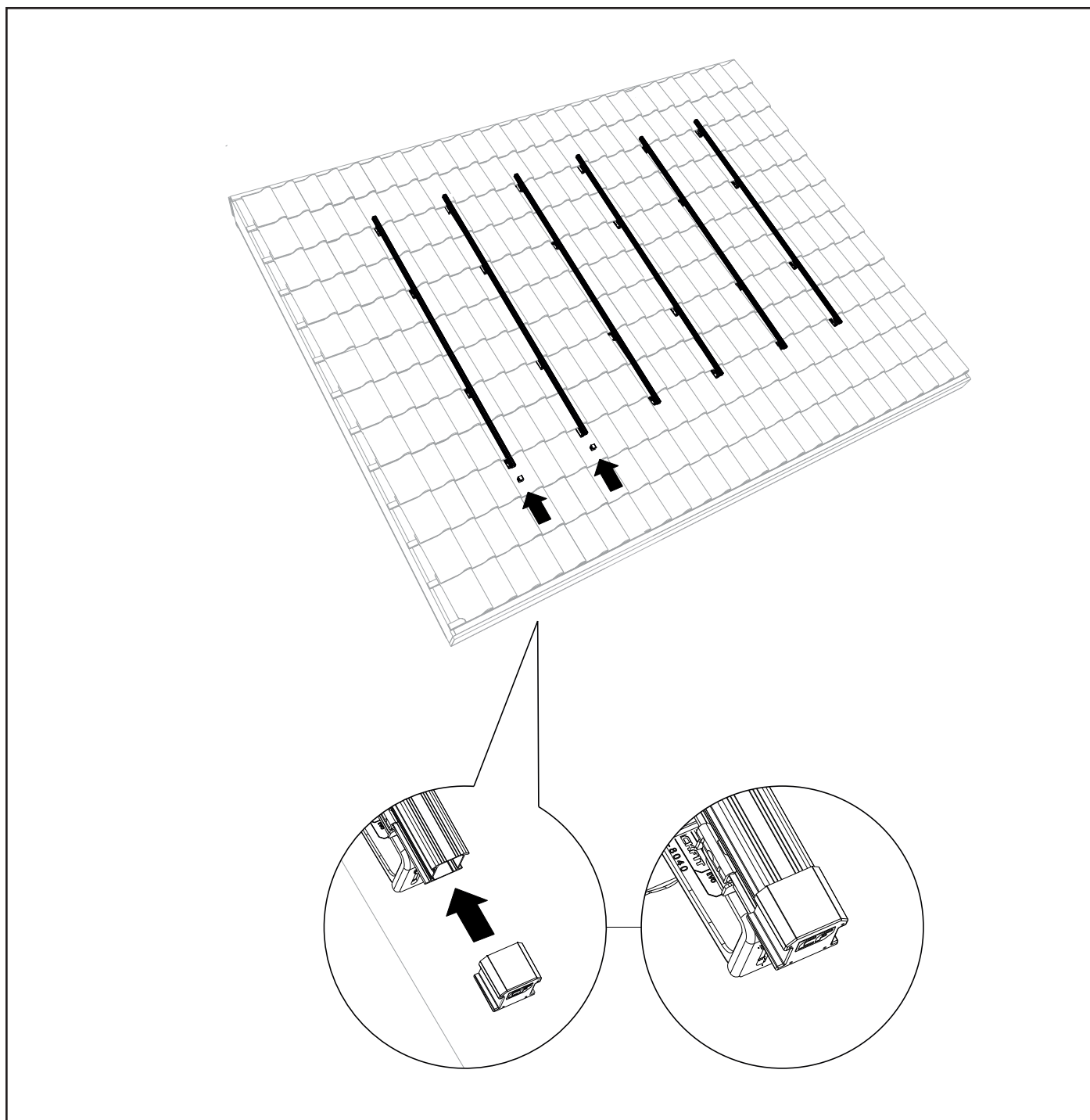


9.3 Montaż paneli fotowoltaicznych w ułożeniu poziomym z zaciskiem 60 mm

9.3.1 Montaż zaślepek na szynach montażowych

Uwaga! Należy wykonać czynności opisane w punktach od 7.1 do 7.4 przed zamontowaniem dwóch zaślepek na szynach montażowych.

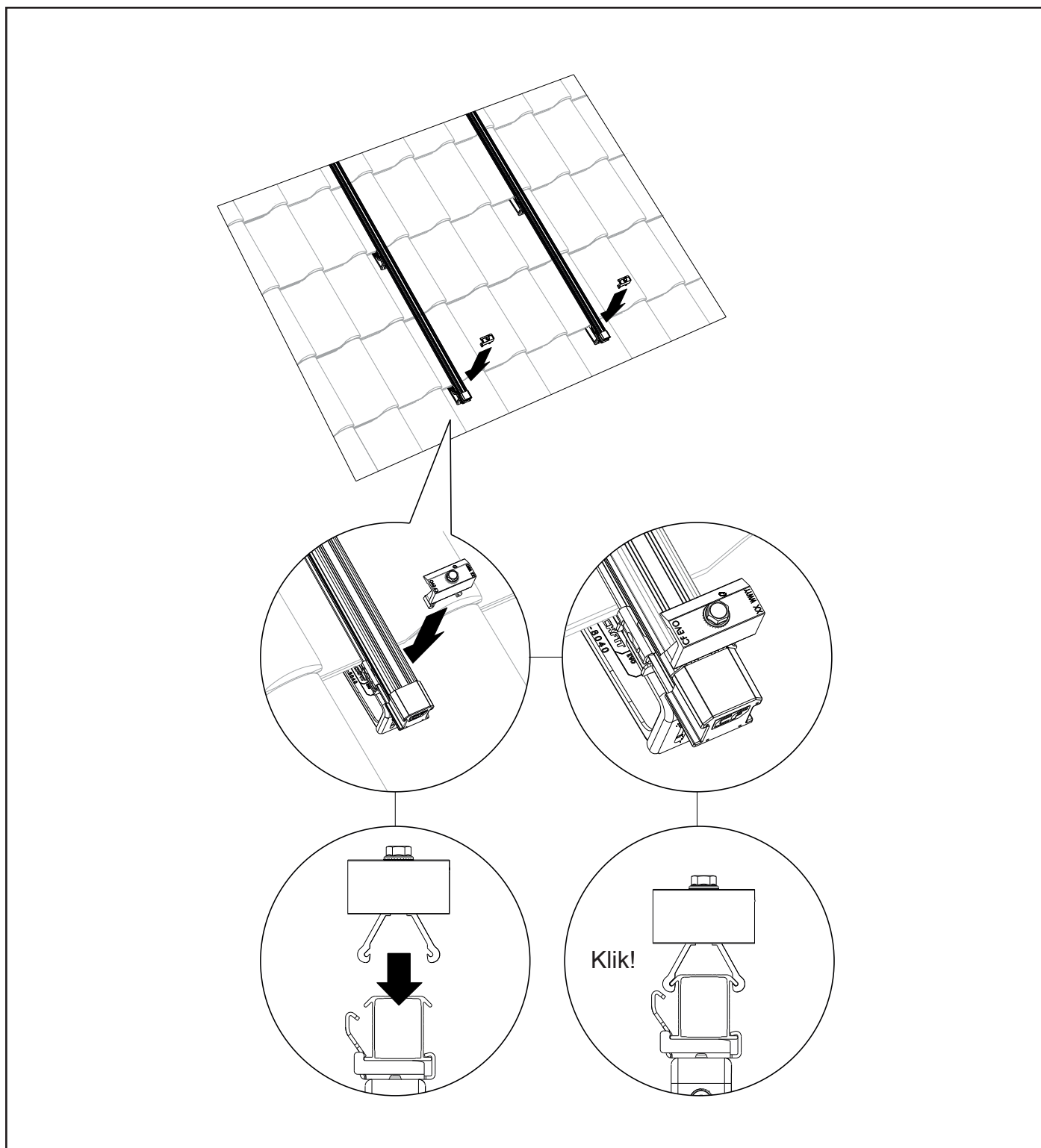
1. Wsunąć pierwszą zaślepkę na koniec pierwszej szyny montażowej.
2. Następnie wsunąć drugą zaślepkę na koniec drugiej szyny montażowej.



9.3.2 Montaż zacisków końcowych 60 mm na szynach montażowych

1. Zaciśnięcie zacisków końcowych 60 mm na szynach montażowych.

Uwaga! Upewnić się, czy zaciski końcowe 60 mm przylegają do zaślepek.



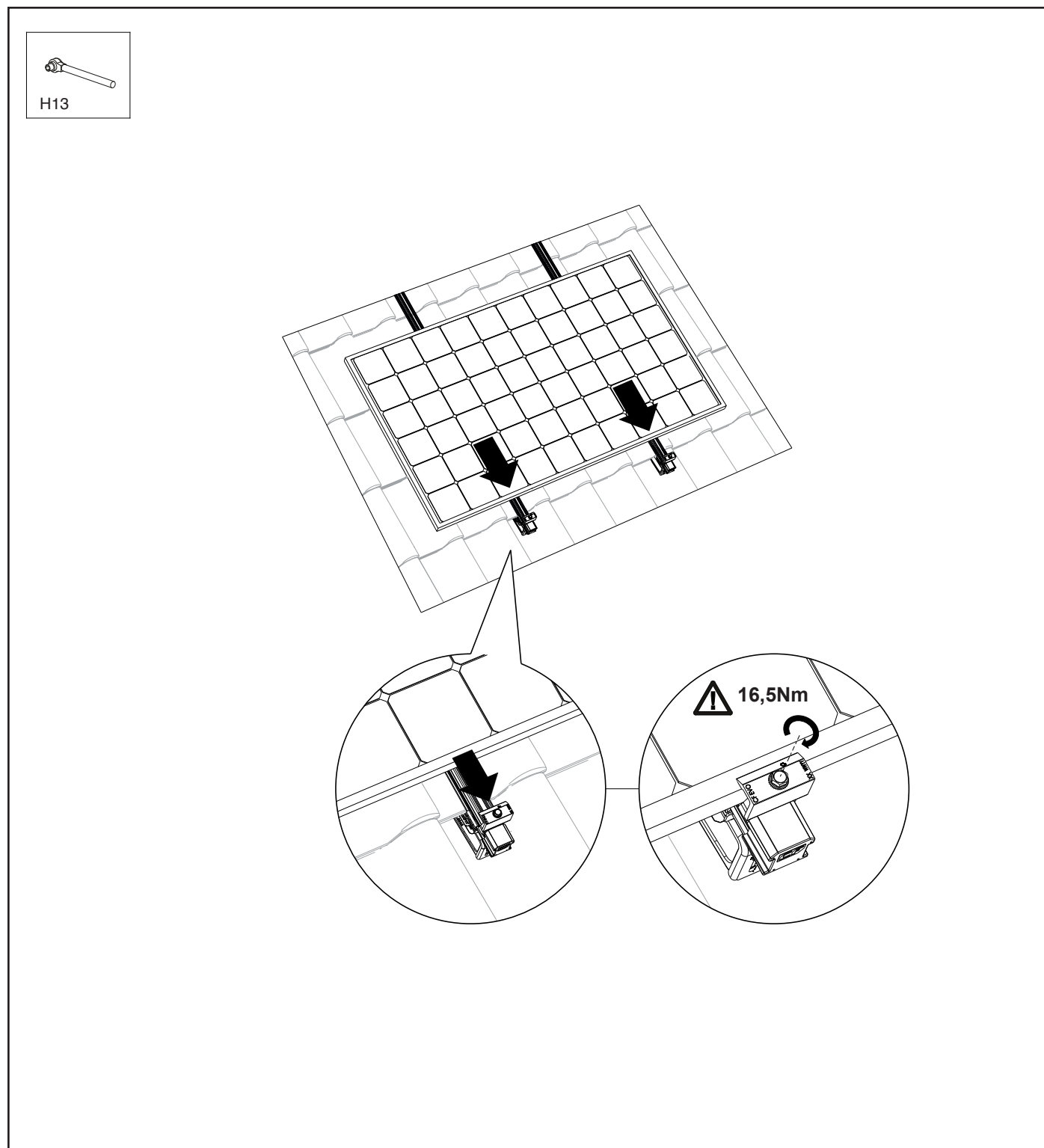
9.3.3 Instalacja i montaż pierwszego panelu fotowoltaicznego

1. Umieścić pierwszy panel fotowoltaiczny na szynach montażowych. Wsunąć przewody panelu fotowoltaicznego do wcześniej zamontowanego zacisku MLPE.

2. Przesunąć panel fotowoltaiczny na spód szyny montażowej, opierając go o zaciski końcowe 60 mm.

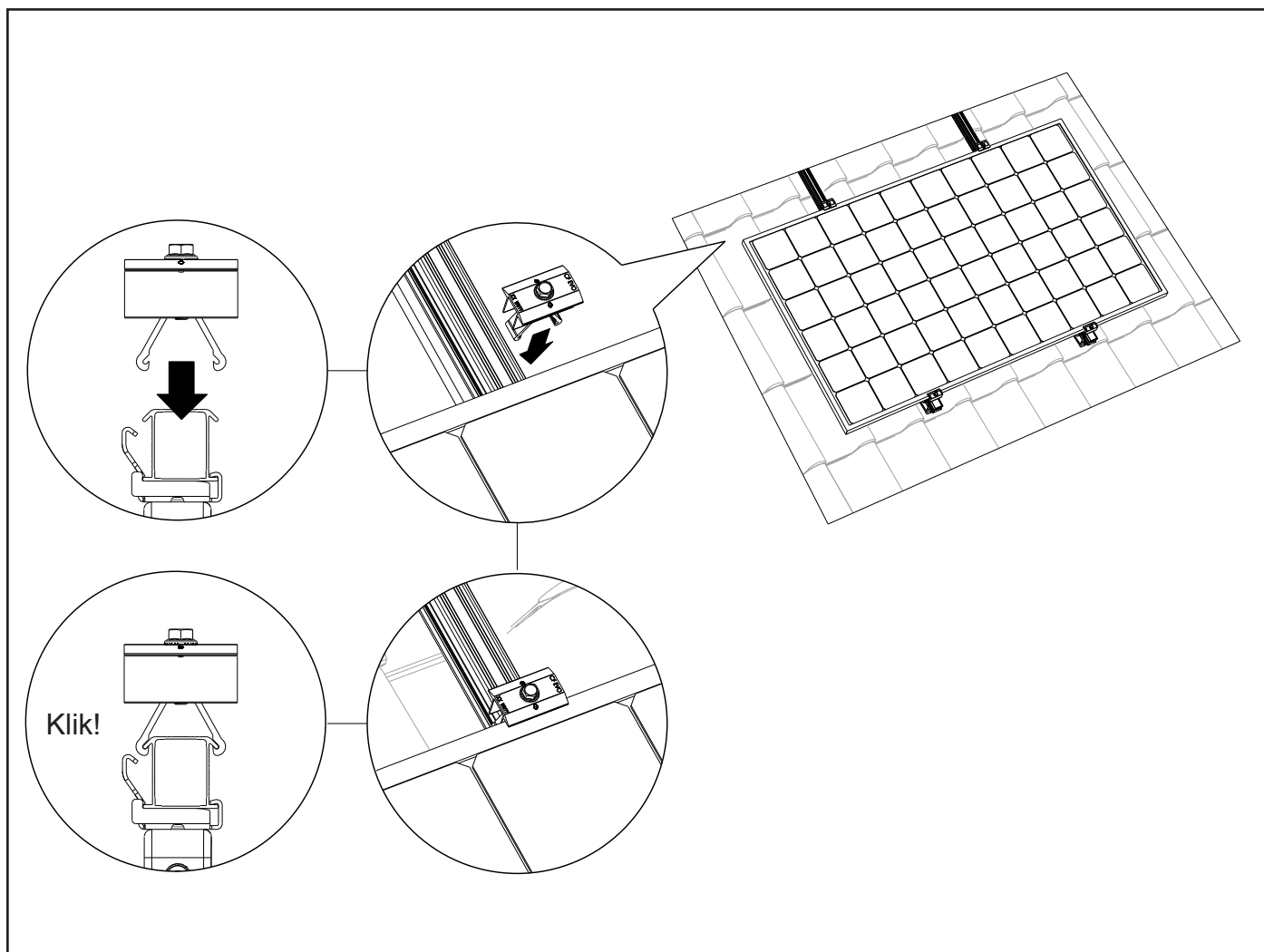
Uwaga! Przed dokręceniem śruby należy się upewnić, że panele fotowoltaiczne są ułożone całkowicie prosto!

3. Następnie przykręcić zaciski końcowe 60 mm. **Uwaga!** Moment dokręcania połączenia śrubowego wynosi 16,5 Nm.



9.3.4 Zaczepienie zacisków środkowych 60 mm na szynach montażowych

1. Zaczepienie zacisków środkowych 60 mm na szynie montażowej tuż nad pierwszym panelem fotowoltaicznym.
2. Przesunięcie ich do pierwszego panelu fotowoltaicznego.



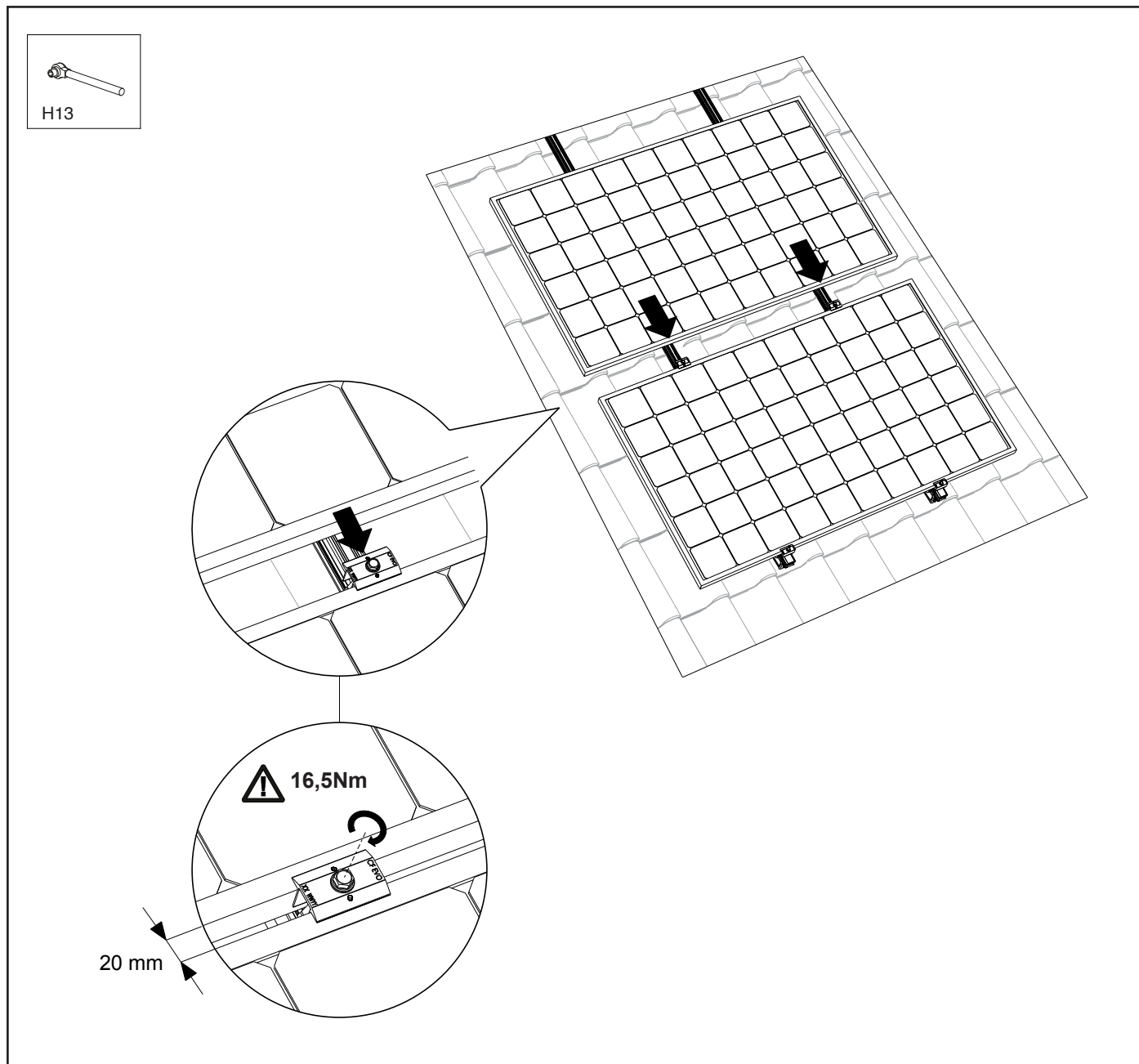
9.3.5 Instalacja i montaż drugiego modułu fotowoltaicznego

1. Umieścić drugi panel fotowoltaiczny na szynach montażowych.
2. Wsunąć przewody panelu fotowoltaicznego do wcześniej zamontowanego zacisku MLPE.
3. Przesunąć drugi panel fotowoltaiczny w kierunku pierwszego, by oparł się o zaciski środkowe 60 mm. Tu należy zwrócić szczególną uwagę na zachowanie odstępu 20 mm.

Uwaga! Przed dokręceniem śrub upewnić się, czy moduły fotowoltaiczne są ustawione prosto i czy są wyrównane względem siebie!

4. Następnie przykręcić zaciski środkowe 60 mm. **Uwaga!** Moment dokręcania połączenia śrubowego wynosi 16,5 Nm. Powtórzyć czynność z pozostałymi panelami fotowoltaicznymi.

Uwaga! Zawsze postępować zgodnie z planem projektu wygenerowanym przez kalkulator i instrukcją montażu dostarczoną przez producenta modułu.



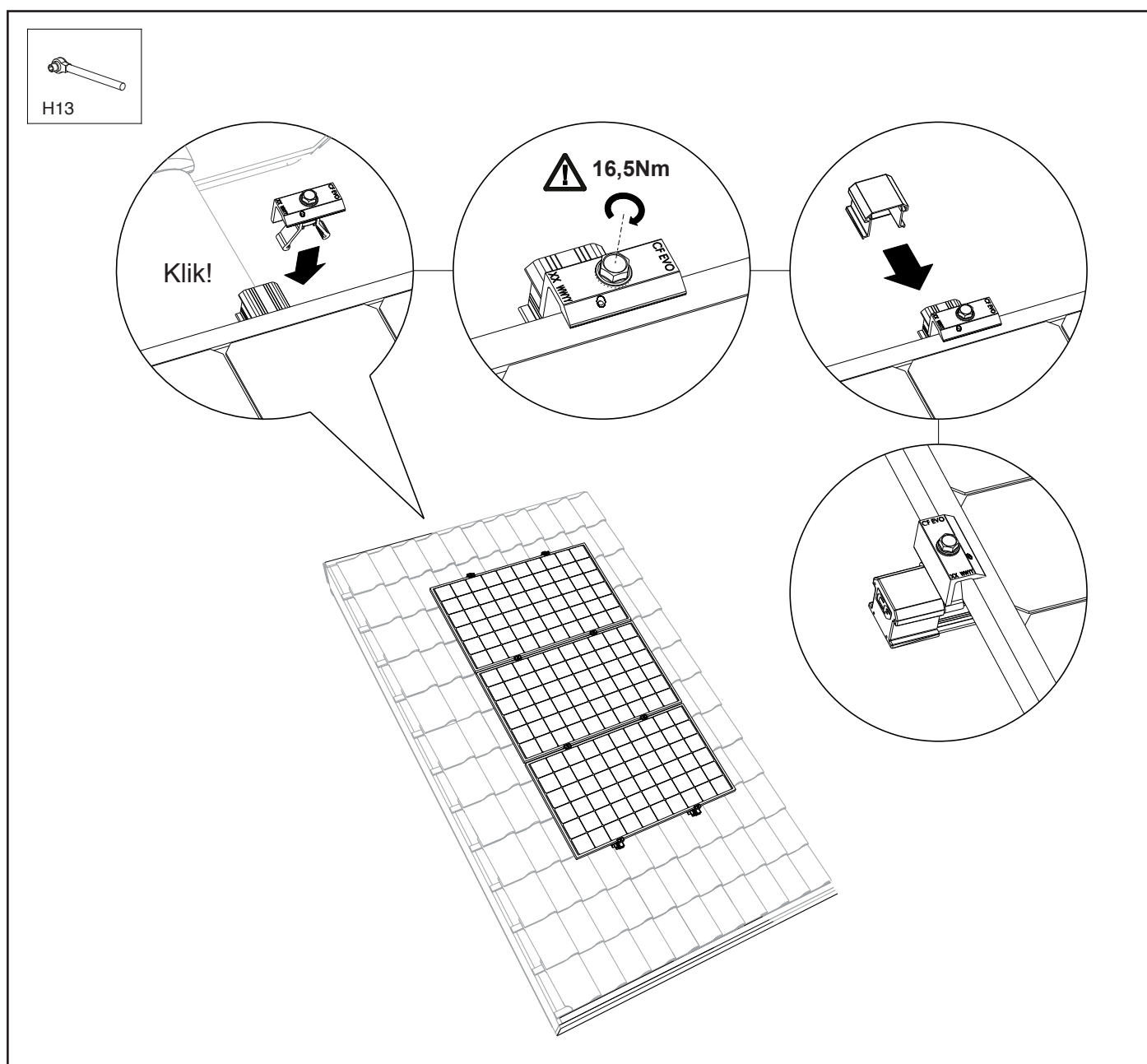
9.3.6 Montaż ostatniego panelu fotowoltaicznego

Uwaga! Upewnić się, czy szyna montażowa wystaje od 50 do 70 mm ponad ostatni panel fotowoltaiczny, aby zamontować zaślepkę (nr kat. 1008066-B) na szynach montażowych.

1. Umieścić ostatni panel fotowoltaiczny na szynach montażowych.
2. Wsunąć przewody panelu fotowoltaicznego do wcześniej zamontowanego zacisku MLPE.
3. Nasunąć ostatni panel fotowoltaiczny na zaciski środkowe 60 mm. Tu należy zwrócić szczególną uwagę na zachowanie odstępu 20 mm.

Uwaga! Przed dokręceniem śrub upewnić się, czy moduły fotowoltaiczne są ustawione prosto i czy są wyrównane względem siebie!

4. Następnie przykręcić zaciski środkowe 60 mm. **Uwaga!** Moment dokręcania połączenia śrubowego wynosi 16,5 Nm.
5. Zaciśnąć zaciski końcowe 60 mm na szynach montażowych.
6. Nasunąć zaciski końcowe 60 mm na ostatni panel fotowoltaiczny.
7. Następnie przykręcić zaciski końcowe 60 mm. **Uwaga!** Moment dokręcania połączenia śrubowego wynosi 16,5 Nm.
8. Wsunąć zaślepkę na końce szyn montażowych.



9.3.7 Montaż kilku rzędów obok siebie

1. Aby uzyskać ciągłą powierzchnię paneli, rząd paneli fotowoltaicznych należy umieścić bezpośrednio przy kolejnym. Zwrócić przy tym szczególną uwagę na zachowanie odstępu 12 mm. Zawsze postępować zgodnie z planem projektu wygenerowanym przez kalkulator i instrukcją montażu dostarczoną przez producenta modułu.
2. Powtórzyć kroki z punktów 9.3.1 – 9.3.6. Pole paneli jest teraz gotowe!

