

ESDEC

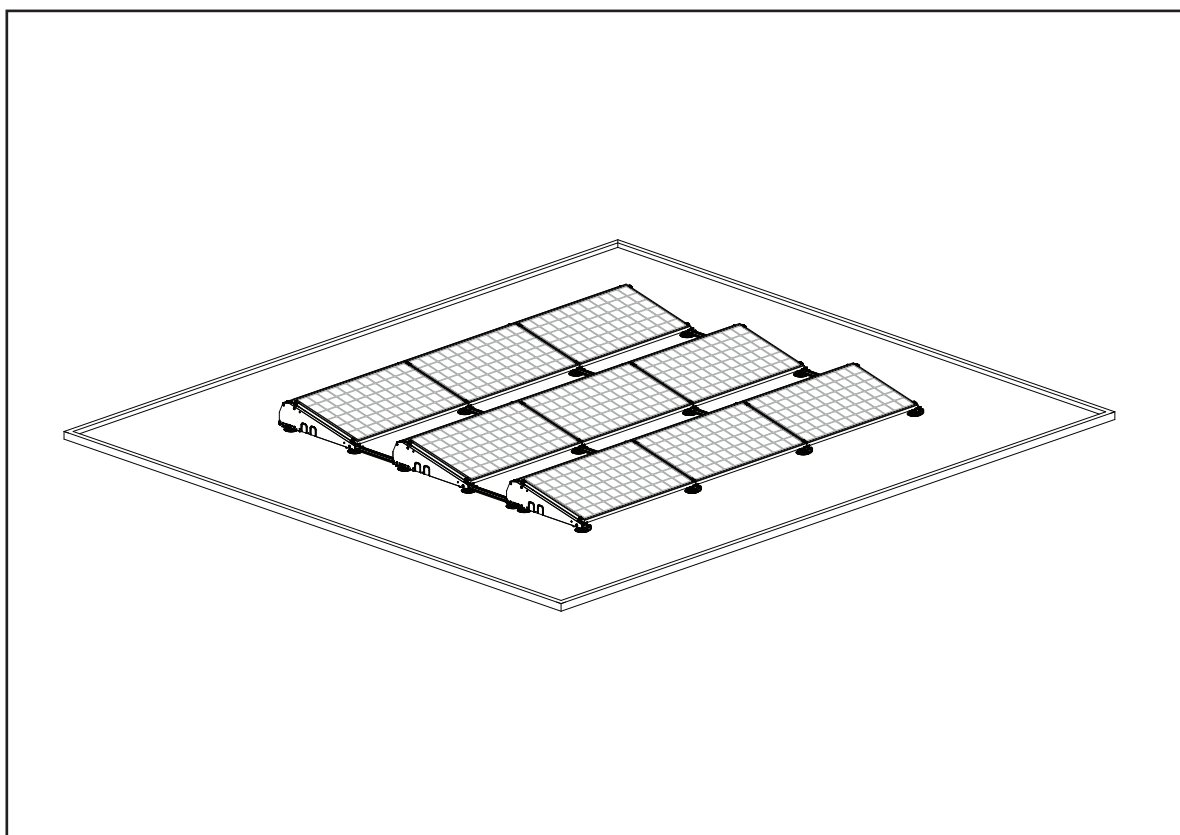
INNOVATIVE MOUNTING SYSTEMS

FLATFIX FUSION

INSTRUKCJA OBSŁUGI

PL

SYSTEM MONTAŻOWY DO DACHÓW PŁASKICH FLATFIX FUSION



System FlatFix Fusion do montażu paneli fotowoltaicznych w konfiguracji pojedynczej poziomej na dachach płaskich

Wersja 16/09/24

© ESDEC 2024

ESDEC

Londenstraat 16
7418 EE Deventer
The Netherlands

T +31 850 702 000
info@esdec.com
www.esdec.com

IBAN NL64 INGB 0658539531
BIC INGBNL2A
VAT NL813998955B01

CLICKFIT

FLATFIX

www.esdec.com

All our transactions and sales apply our Terms and Conditions which are filed with the Chamber of Commerce (08127728). These can be downloaded at www.esdec.com

SPIS TREŚCI

	strona
1. Wprowadzenie	1
2. Ogólne warunki instalacji	1
3. Opis produktu	3
4. Wykaz części	3
4.1 Widok rozłożony	3
4.2 Wykaz części	4
5. Przygotowanie do montażu	5
5.1 Sprawdzenie wszystkich niezbędnych narzędzi i osprzętu	5
5.2 Określanie i pomiar pozycji paneli fotowoltaicznych	6
5.3 Czyszczenie dachu	6
6. Montaż	7
6.1 Mocowanie wspornika dachowego do elementów podstawowych	7
6.2 Mocowanie dodatkowych wsporników dachowych (opcjonalnie)	7
6.3 Mocowanie maty ochronnej z TPO (opcjonalnie)	7
6.4 Wyrównywanie potencjałów i mocowanie profilu podstawowego do podstaw (opcjonalnie)	8
6.5 Łączenie segmentów FlatFix Fusion	9
6.6 Pozycjonowanie segmentów FlatFix Fusion	10
6.7 Mocowanie rynien na balast	10
6.8 Montaż pierwszego panelu fotowoltaicznego	12
6.9 Wyrównywanie potencjałów i instalacja pozostałych paneli fotowoltaicznych	13
6.10 Montaż przewodów i urządzeń MLPE	14
6.11 Wyrównywanie potencjałów wielu rzędów (opcjonalnie, patrz również punkt 7.3)	15
6.12 Wyrównywanie potencjałów rynien na balast (opcjonalnie)	16
6.13 Rozmieszczenie balastu	17
6.14 Montaż i wyrównywanie potencjałów owiewki tylnej	18
6.15 Wyrównywanie potencjałów dotykalnych części metalowych (opcjonalnie)	20
6.16 Mocowanie owiewki lewej/prawej	21
7. Załącznik	22
7.1 Warianty wymiarów	22
7.2 Montaż przewodnic przewodów, przewodów i owiewek	25
7.3 Schemat przedstawiający uziemienie, wyrównywanie potencjałów i ochronę odgromową	27
7.4 Konfiguracje balastu	30

NALEŻY ZACHOWAĆ NINIEJSZĄ INSTRUKCJĘ MONTAŻU W CELU WYKORZYSTANIA W PRZYSZŁOŚCI!!

W celu uzyskania informacji o okresie obowiązywania i warunkach gwarancji należy skontaktować się ze swoim dostawcą. Proszę zapoznać się z naszymi ogólnymi warunkami sprzedaży i dostaw, które można znaleźć w witrynie www.esdec.com. Producent nie ponosi odpowiedzialności za szkody lub urazy będące skutkiem nienależytego stosowania się do niniejszej instrukcji montażu i nieuwzględnienia zwykłej ostrożności podczas transportu, montażu i użytkowania systemu montażowego FlatFix Fusion.

Ze względu na stałe doskonalenie produkt może różnić się szczegółami od opisanego w niniejszej instrukcji. Oznacza to, że podane instrukcje należy traktować jedynie jako przewodnik dotyczący montażu produktu wymienionego w niniejszej instrukcji.

Niniejsza instrukcja została sporządzona z zachowaniem wszelkiej staranności, jednakże producent nie ponosi odpowiedzialności za ewentualne błędy w jej treści oraz ich skutki.

Wszelkie prawa zastrzeżone. Żaden fragment niniejszej instrukcji nie może być powielany w jakikolwiek sposób.

1. Wprowadzenie

Niniejsza instrukcja zawiera opis montażu systemu FlatFix Fusion do dachów płaskich (dla paneli fotowoltaicznych w konfiguracji podwójnej poziomej). Należy zapoznać się uważnie z instrukcją, aby w pełni poznać jej treść. Należy postępować ściśle według wskazówek zawartych w instrukcji. Czynności należy zawsze przeprowadzać w odpowiedniej kolejności.

Odniesienia do planu projektu dotyczą również kalkulatora Esdec, za pomocą którego można wygenerować plan projektu.

2. Ogólne warunki instalacji

Ogólne

Nieprzestrzeganie przepisów wskazanych w niniejszym dokumencie i/lub planie projektu może spowodować utratę wszelkich praw gwarancyjnych i dotyczących odpowiedzialności za produkt.

Dane, uwagi i porady zawarte w niniejszym dokumencie są wiążące i powinny zostać sprawdzone pod kątem kompletności i aktualności.

Esdec zastrzega sobie prawo do zmiany treści niniejszego dokumentu bez powiadomienia.

Stabilność i stan dachu

Dach powinien być w dobrym stanie oraz mieć na tyle dużą wytrzymałość, aby udźwignąć wagę paneli fotowoltaicznych wraz z materiałami dodatkowymi oraz wytrzymać warunki silnego wiatru i śniegu. Należy skontrolować stabilność dachu i w razie potrzeby dostosować dach lub jego konstrukcję. W przypadku wątpliwości zasięgnąć porady konstruktora. Należy pamiętać, że rezerwa obciążenia dachu nie może być przekraczana ani miejscowo, ani w całości.

Izolacja/pokrycie dachowe

Przed montażem konieczne jest sprawdzenie wytrzymałości na ciągłe obciążenie ściskające (obciążenie skupione) izolacji i pokrycia dachowego. Zgodność wspomników dachowych w połączeniu z pokryciem dachowym musi zostać zweryfikowana i uznana za prawidłową; jeśli jest to wymagane lub pożądane, w razie potrzeby umieścić dodatkowe wspomniki dachowe.

W przypadku wątpliwości skontaktować się z dekarzem.

Ostrzeżenia dotyczące bezpieczeństwa

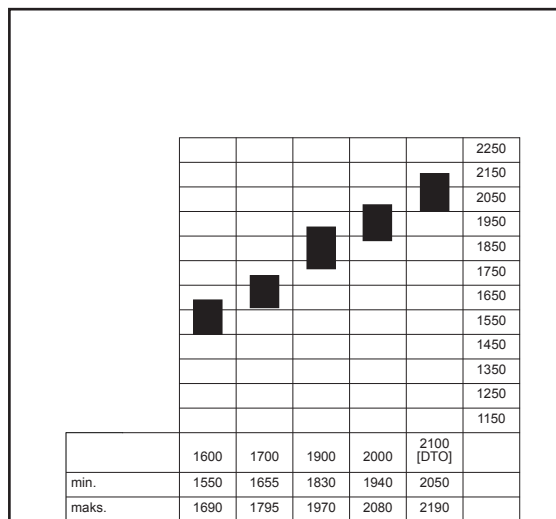
- Instalacja systemu montażowego FlatFix Fusion musi być przeprowadzona przez wykwalifikowany personel techniczny (co najmniej dwóch wykwalifikowanych pracowników).
- Należy przestrzegać (lokalnych) przepisów przeciwpożarowych dotyczących instalacji fotowoltaicznych. Aby zmniejszyć ryzyko rozprzestrzenienia się pożaru, konieczne jest uwzględnienie stref pożarowych występujących w obiekcie.
- Dodawanie lub pominięcie części może niekorzystnie wpłynąć na własności eksploatacyjne systemu i jest zdecydowanie odradzane!
- Dach, na którym montowane będą panele fotowoltaiczne, powinien być czysty, suchy, płaski, wolny od glonów itp.
- Montażu nie należy wykonywać podczas silnego wiatru oraz w przypadku mokrej i śliskiej powierzchni dachu.
- System FlatFix Fusion można montować tylko w temperaturach od -15°C do 40°C ze względu na połączenia montażowe części z tworzywa sztucznego.
- Podczas prac na dachu należy zawsze korzystać z osobistego sprzętu asekuracyjnego oraz, jeśli to konieczne, siatek ochronnych i zabezpieczeń krawędzi.
- Nigdy nie chodzić po systemie ani po panelach fotowoltaicznych.
- Nosić buty ze wzmocnionymi noskami i podeszwami antypoślizgowymi.
- Podczas pracy zawsze nosić odpowiednią odzież ochronną.
- Podczas przenoszenia materiałów (panele fotowoltaiczne itp.) zawsze korzystać ze wciągników/podnośników.
- Drabiny ustawiać wyłącznie na twardej, stabilnej powierzchni.
- Drabinę zawsze ustawiać pod kątem około 75° i upewnić się, że jej górny koniec wystaje około 1 metra ponad krawędź dachu
- W miarę możliwości należy przymocować górną część drabiny przy pomocy linki lub taśmy naciągowej.
- Zaleca się pracę zgodną z zasadami „bezpiecznej pracy na dachach”.

Ostrzeżenia dotyczące bezpieczeństwa

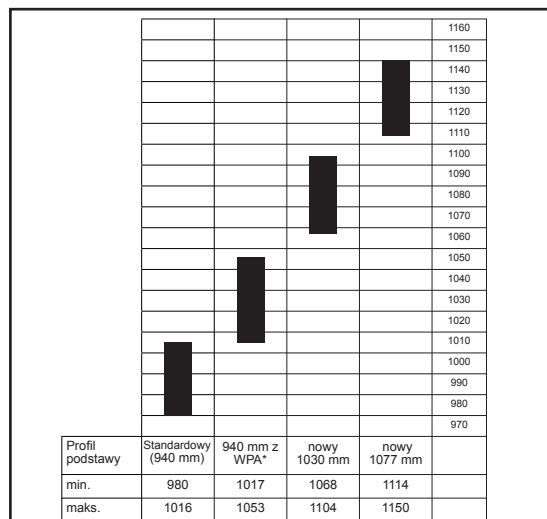
- Zakres temperatur przy montażu: od -15°C do $+40^{\circ}\text{C}$.
- Strefa wiatrowa (1 do 3 za wyjątkiem strefy przybrzeżnej).
- Wysokość dachu (1-20m). Jeśli dach położony jest wyżej, należy skontaktować się z dostawcą.
- Typ pokrycia dachowego: beton, bitum, EPDM/PVC/TPO.
- Nachylenie dachu: maksymalnie 3° . Płytki podstawy muszą być przyklejone w zakresie od 3° do 7° (w przypadku PVC w zakresie od 2° do 7°).
- Przy nachyleniu dachu większym niż 7° należy skontaktować się z dostawcą.
- Konfiguracja: pozioma. Kąt nachylenia paneli fotowoltaicznych: $11,3^{\circ}$ do 13° .
- Zakres długości i szerokości paneli fotowoltaicznych: długość 1550 – 1690 mm, 1655 mm – 1795 mm, 1830 – 1970 mm, 1940 – 2080 mm, 2050 – 2190 mm. Szerokość 980 – 1016 mm, 1017 – 1053 mm, 1068 – 1104 mm, 1114 – 1150 mm, grubość 30 – 50 mm (patrz tabela na stronie 02)

Tabela z zakresem wymiarów paneli

Zakres długości paneli



Zakres szerokości paneli



*WPA = Wider Panel Adapter = 1007022-WP

Strefa krawędziowa

Odległość paneli słonecznych od krawędzi dachu powinna wynosić co najmniej 30 cm, ze względu na silne zawirowania powodowane przez wiatr w tym obszarze. W tym obszarze nie mogą znajdować się żadne panele fotowoltaiczne, ani w całości, ani częściowo. Strefę krawędziową określa się za pomocą kalkulatora Esdec.

Balast

Jeśli dach znajduje się na wysokości większej niż 20 metrów, zalecamy skonsultowanie się z dostawcą, który pomoże określić właściwe obciążenie. Jako balastu użyć kamieni lub żwiru. Należy zapoznać się z planem projektu.

Normy, przepisy i zasady

Aby zapobiec wypadkom, podczas instalacji systemu montażowego należy przestrzegać instrukcji montażu oraz powiązanych norm. W szczególności dotyczy to następujących norm, przepisów i zasad:

- Prawo budowlane z 2012 roku (przepisy dotyczące budowy, użytkowania i rozbiórki budynków)
- NEN 7250:2014 Aspekty konstrukcyjne systemów fotowoltaicznych
- NEN-EN 1990 Podstawy projektowania konstrukcji
- NEN-EN 1991-1-3 Obciążenia ogólne – obciążenie śniegiem
- NEN-EN 1991-1-4 Obciążenia ogólne – parcie wiatru
- NEN 1010:2015 Instalacje elektryczne niskiego napięcia (HD-IEC 60364)
- NEN-EN-IEC 62305 Ochrona odgromowa
- Przepisy ustawowe i wykonawcze dotyczące bezpieczeństwa i warunków pracy
- NEN 3140 Bezpieczna eksploatacja instalacji niskiego napięcia
- Lista kontrolna VCA Bezpieczna praca na stanowisku pracy
- Normy Volandis Dyrektywa w sprawie rusztowań i bezpieczeństwa w miejscu pracy, arkusz A – drabiny i rusztowania

Usuwanie i demontaż

Należy usuwać produkt zgodnie z przepisami prawa miejscowego i regulacji miejscowych. Po zakończeniu użytkowania wszystkie materiały nadają się do recyklingu.

Aluminiowe profile podstawy są mocowane do podstaw za pomocą systemu zatrzasków. Użyć kombinerek do zdemontowania profilu podstawy.

Gwarancja

Produkt jest objęty gwarancją zgodnie z warunkami gwarancji Esdec. Są one dostępne na stronie internetowej www.esdec.com.

Odpowiedzialność

Producent nie ponosi odpowiedzialności za szkody ani obrażenia będące skutkiem nieprzebrzegania (ściśle) przepisów i instrukcji bezpieczeństwa zawartych w niniejszej instrukcji bądź braku ostrożności podczas instalacji produktu wskazanego w niniejszym dokumencie oraz ewentualnych akcesoriów dodatkowych.

3. Opis produktu

System montażowy składa się z wysokiej jakości podstaw z tworzywa sztucznego, które są połączone ze sobą w kierunku wzdłużnym aluminiowymi profilami podstaw. W kierunku poprzecznym segmenty FlatFix Fusion są połączone ze sobą z owiewkami. Dostępne są również niezbędne materiały montażowe do mocowania paneli fotowoltaicznych na dachu w konfiguracji poziomej. System montażowy FlatFix Fusion można stosować do wszystkich rodzajów pokryć dachowych.

Rozmieszczanie balastu

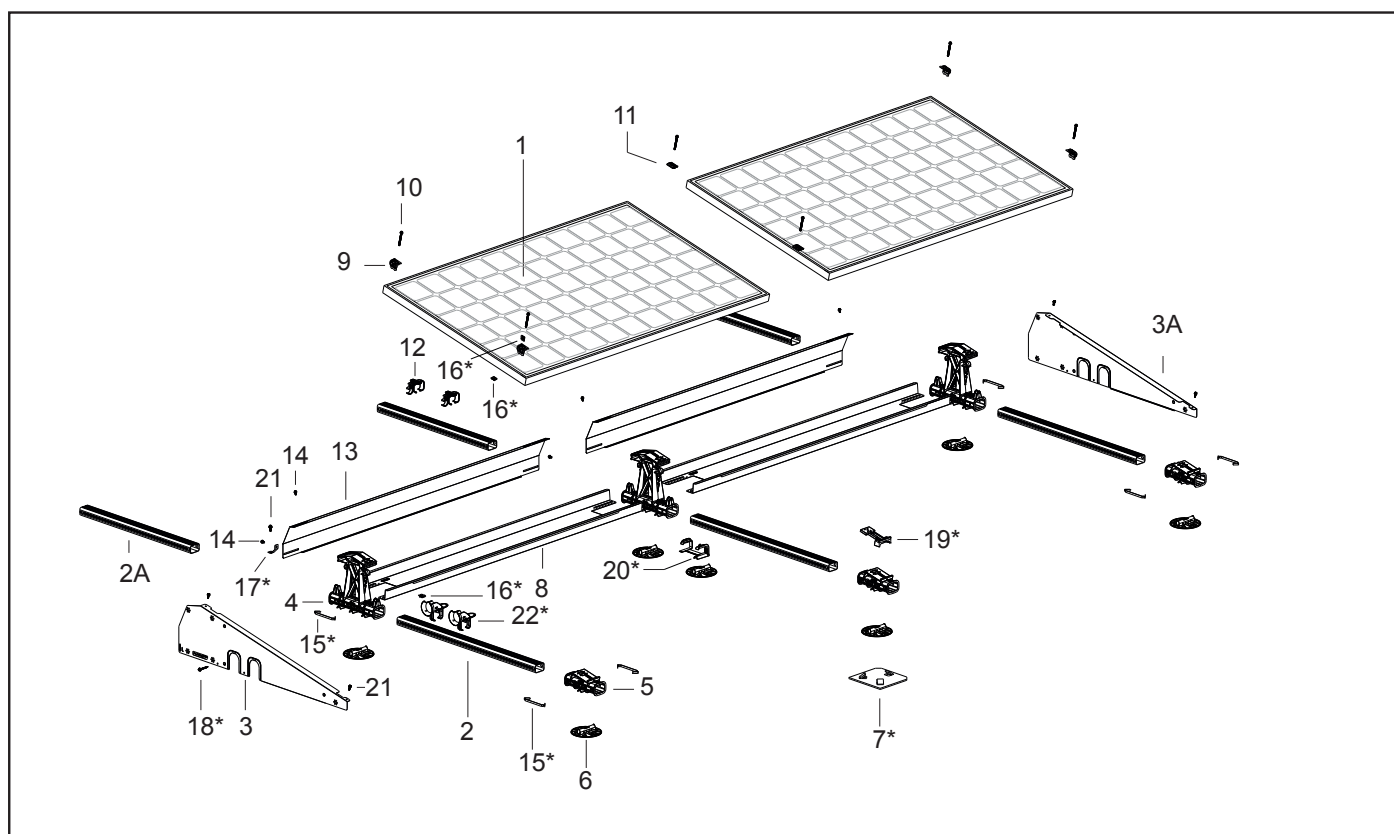
System FlatFix Fusion zwykle nie jest mocowany do dachu, ale po prostu na nim leży. Tylko w przypadku nachylenia dachu większego niż 3° (2° dla PVC) wsporniki dachowe muszą być przyłączone do dachu. Należy zapoznać się z instrukcją obróbki szczeliwa i pokrycia dachowego, aby upewnić się, że są one zgodne. System jest odporny na działanie wiatru dzięki dociążeniu balastem. Ciężar balastu częściowo zależy od wysokości budynku i konfiguracji systemu. Balast należy umieścić w rynnach na balast. W celu ustalenia położenia i ilości balastu należy zapoznać się z planem projektu.

Montaż paneli fotowoltaicznych

Panele fotowoltaiczne umieszczane są na podstawach i mocowane za pomocą uniwersalnych zacisków modułowych, zacisków końcowych i śrub montażowych. Śruby montażowe są wkręcane bezpośrednio w otwory montażowe podstaw. Moment dokręcania śrub montażowych bardziej szczegółowo został określony w punkcie 6.

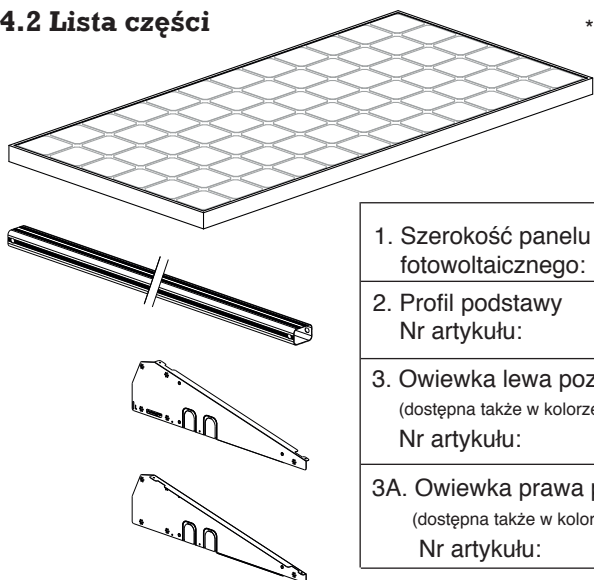
4. Wykaz części

4.1 Widok rozszerzony



4.2 Lista części

* Zmierz najkrótszy bok panelu fotowoltaicznego i wybierz najlepszy profil podstawy oraz pasujące owiewki.



1. Szerokość panelu fotowoltaicznego:	*1016 – 1053 mm	*1068 – 1104 mm	*1114 – 1150 mm
2. Profil podstawy Nr artykułu:	940 mm 1007194	1030 mm 1007195	1077 mm 1007196
3. Owiewka lewa poziome (dostępna także w kolorze czarnym) Nr artykułu:	1007224(-B)	1007226(-B)	1007226(-B)
3A. Owiewka prawa poziome (dostępna także w kolorze czarnym) Nr artykułu:	1007225(-B)	1007227(-B)	1007227(-B)

Następnie wybierz poniżej pozostałe części.

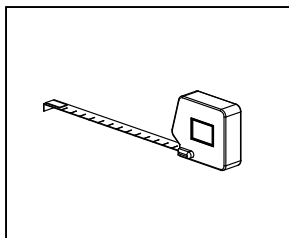
- | | | | |
|--|--------------------------------------------------------------------------------------------------------|--|-----------------------------------------------------------------------------------------------------------------------------|
| | 2A. Profil podstawy
Nr artykułu: 10071__
Długość można sprawdzić w załączniku, punkt 7.1 | | 12. FlatFix Fusion MLPE Zacisk do małych obciążeń
Nr artykułu: 1007042 |
| | 4. Wysoka podstawa poziome
Nr artykułu: 1007031 | | 13. Owiewka tylna poziome
Nr artykułu: 10072__
Długość można sprawdzić w punkcie 7.1 załącznika |
| | 5. Niska podstawa poziome
Nr artykułu: 1007022 | | 14. Śruba montażowa M6 x 12
Nr artykułu: 1000612 (-B) |
| | 6. Wspornik dachowy
Nr artykułu: 1007012 | | 15. Obejma do uziemienia
Artikel-Nr.: 1007502
*część opcjonalna |
| | 7. Mata ochronna z TPO
Nr artykułu: 1007015
*część opcjonalna | | 16. Zacisk uziemienia
Nr artykułu: 1007505
*część opcjonalna |
| | 8. Rynna na balast poziome
Nr artykułu: 10072__
Długość można sprawdzić w punkcie 7.1 załącznika | | 17. Wspornik uziemienia
Nr artykułu: 1007503
*część opcjonalna |
| | 9. Zacisk końcowy
Nr artykułu: 1004__
Typ można sprawdzić w punkcie 7.1 załącznika | | 18. Śruba samowiercąca 6.3x42mm SW10/T30
Nr artykułu: 1003016
*część opcjonalna |
| | 10. Śruba montażowa M6 x
Nr artykułu: 10006__(-B)
Typ można sprawdzić w punkcie 7.1 załącznika | | 19. Przedłużenie niskiej podstawy
Nr artykułu: 1007022-WP
*opcjonalne i tylko w połączeniu z profilem podstawy 940 mm |
| | 11. Uniwersalny zacisk modułowy
Nr artykułu: 1003022(-B) | | 20. Adapter wspornika dachowego
Nr artykułu: 1007011
*część opcjonalna |
| | | | 21. Blachowkręt 6,0 x 25 SW10 HEX/T30
Nr artykułu: 1008085 |
| | | | 22. Prowadnica przewodów
Nr artykułu: 1005570
*część opcjonalna |

5. Przygotowanie do montażu

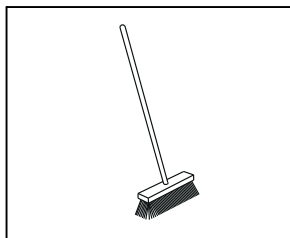
5.1 Sprawdzenie wszystkich niezbędnych narzędzi i osprzętu

Poniżej znajduje się lista niezbędnych narzędzi/pomocnego sprzętu:

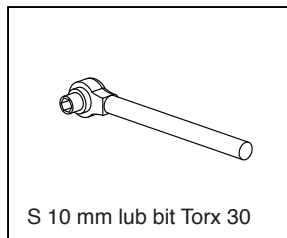
Taśma miernicza



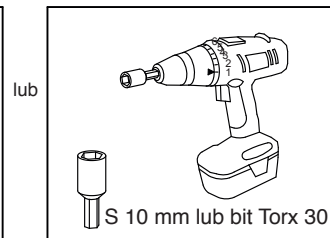
Miotła



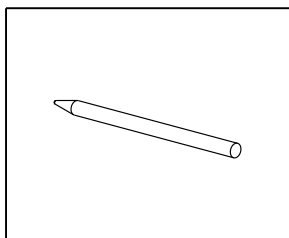
Klucz grzechotkowy z gniazdem sześciokątnym



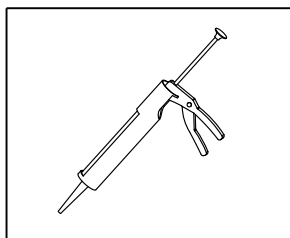
Wkrętarka akumulatorowa



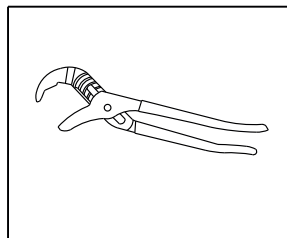
Marker/kreda



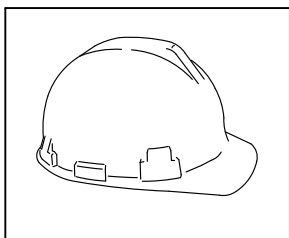
Wyciskacz do mas uszczelniających (opcjonalnie)
W przypadku nachylenia dachu > 2°/3°



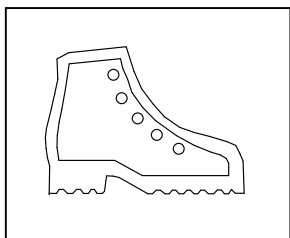
Regulowane szczypce



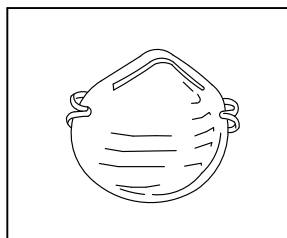
Kask ochronny



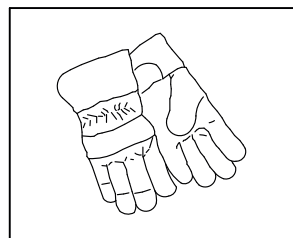
Obuwie ochronne



Maska przeciwpyłowa



Rękawice ochronne



5.2 Określenie i pomiary położenia paneli fotowoltaicznych

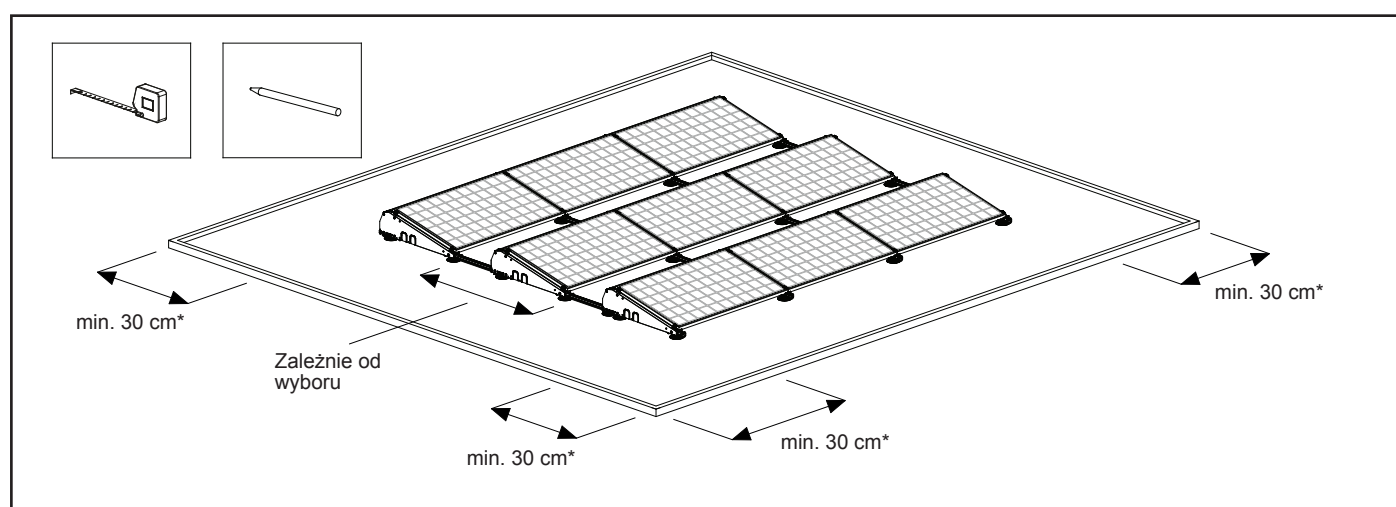
Przy ustalaniu położenia paneli fotowoltaicznych na dachu płaskim trzeba wziąć pod uwagę kąt padania promieni słonecznych w ciągu dnia i w ciągu całego roku. Umieścić panele fotowoltaiczne na powierzchni dachu, która nie jest zacieniona. Zacienienie padające ze strony komina, drzew i pobliskich budynków ma negatywny wpływ na wydajność paneli.

Pomiary i oznaczanie

Na podstawie wymiarów panelu należy obliczyć ilość potrzebnego miejsca.

Jeśli instalowanych jest kilka rzędów paneli fotowoltaicznych jeden obok drugiego, należy zachować między nimi średni odstęp ze względu na efekty cienia. Odległość paneli słonecznych od krawędzi dachu powinna wynosić co najmniej 30 cm, ze względu na silne zawirowania powodowane przez wiatr w tym obszarze. W tym obszarze nie mogą znajdować się żadne panele fotowoltaiczne, ani w całości, ani częściowo. *(Strefę krawędziową określa się za pomocą kalkulatora Esdec.)

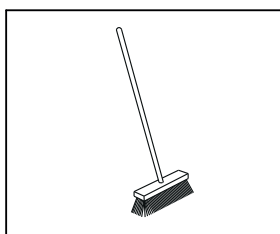
Zaznaczyć układ pola paneli na dachu kredą lub markerem.



5.3 Oczyszczanie dachu

Zamieść dach do czysta przy użyciu miotły.

Upewnić się, że miejsce montażu paneli fotowoltaicznych na dachu jest czyste, suche i płaskie. Obecność żwiru, piasku, kamieni, glonów, kurzu itp. może prowadzić do niestabilności systemu lub spowodować uszkodzenie dachu.



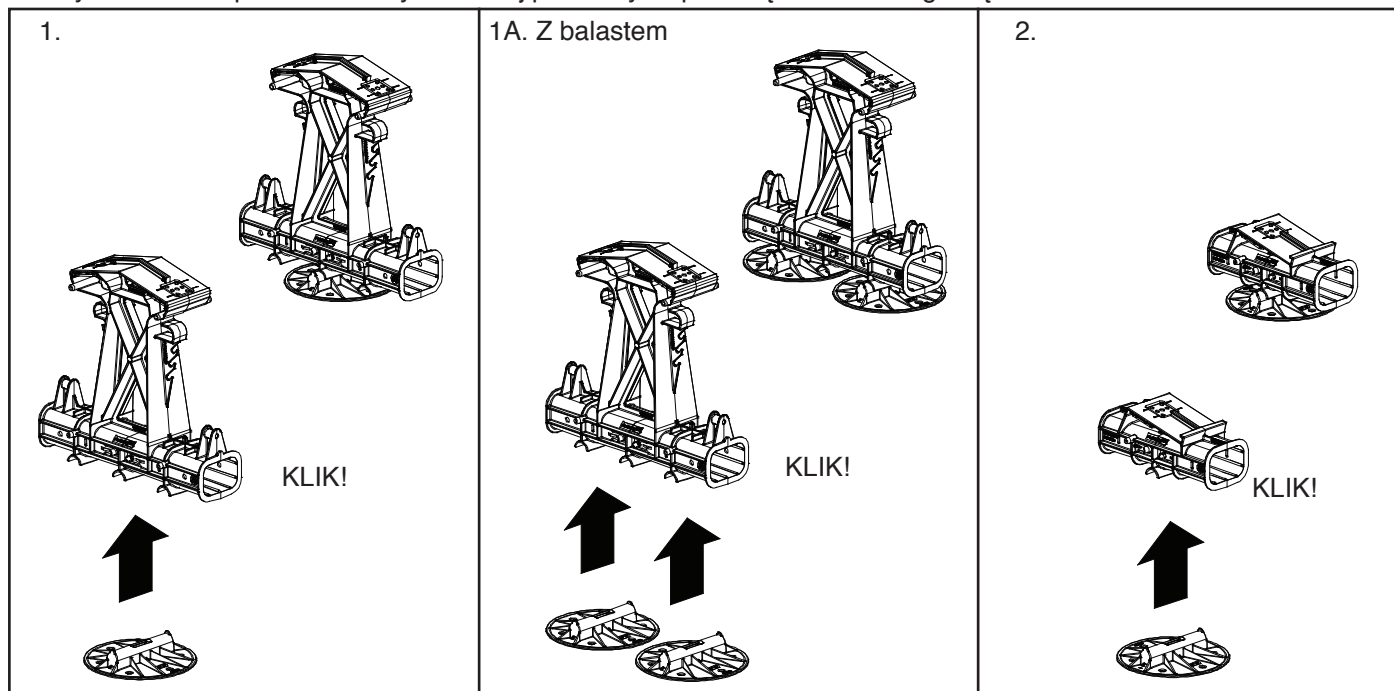
6. Montaż

6.1 Mocowanie wspornika dachowego do podstaw

Standardowo wysoka podstawa jest umieszczana na jednym wsporniku dachowym.

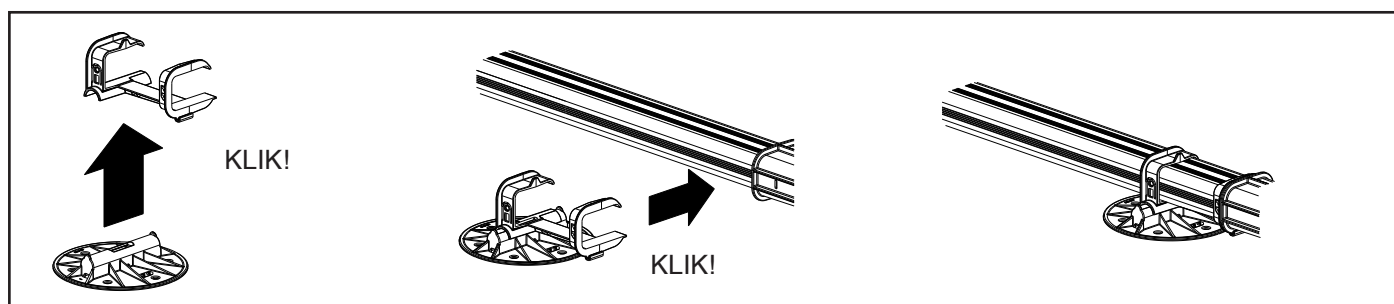
1. Przymocować wspornik dachowy do wysokiej podstawy za pomocą zatrzaskowego złącza. W tym celu należy użyć środkowego zatrzaskowego złącza znajdującego się na pod spodem wysokiej podstawy. Opcjonalnie: w sytuacjach, w których rozmieszczany jest balast, pod wysoką podstawą mocowane są dwa wsporniki dachowe. W tym celu należy użyć dwóch zatrzaskowych złączy ze środka (1A).

2. Przymocować wspornik dachowy do niskiej podstawy za pomocą zatrzaskowego złącza.



6.2 Mocowanie dodatkowych wsporników dachowych (opcjonalnie)

Jeśli potrzebne są dodatkowe wsporniki dachowe, można je elastycznie dostosować za pomocą adaptera wspornika dachowego. Przymocować wspornik dachowy do adaptera za pomocą zatrzaskowego złącza. Takie połączenie można następnie zatrzaskać w dowolnym miejscu z boku na profilu podstawy.



6.3 Mocowanie maty ochronnej z TPO (opcjonalnie)

Do ochrony pokrycia dachowego z TPO można wykorzystać opcjonalną matę ochronną z TPO. Odgiąć 3 gumowe krawędzie maty ochronnej i umieścić wspornik dachowy pod tymi krawędziami. Upewnić się, że wspornik dachowy jest odpowiednio otoczony gumowymi krawędziami.



6.4 Wyrównywanie potencjałów i mocowanie profili podstaw do podstaw (opcjonalnie)

Uziemienie / wyrównywanie potencjałów profili podstawy

1. Przed połączeniem profilu podstawy z wysoką podstawą umieścić obejmę do uziemienia w otworach w wysokiej podstawie.

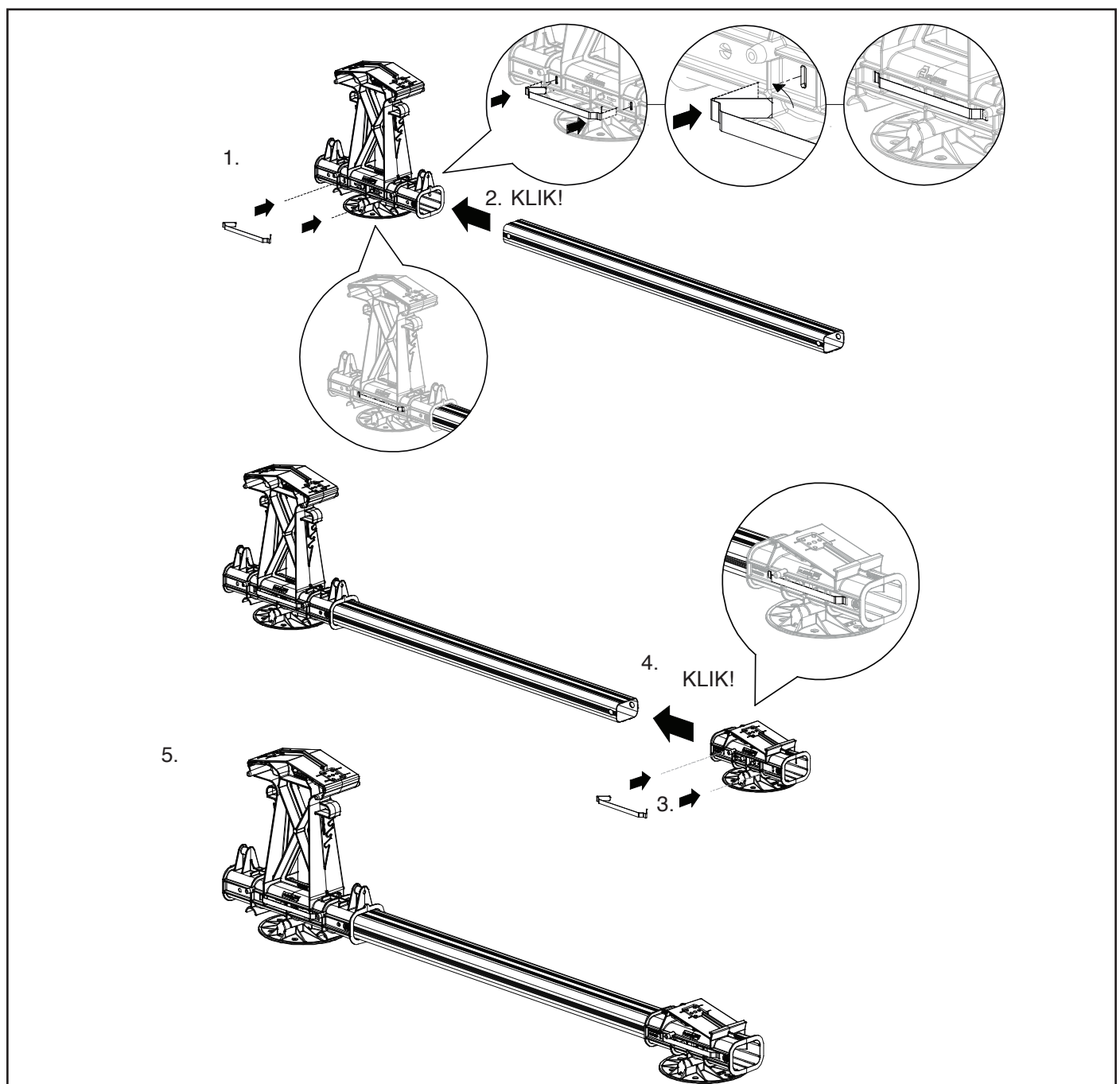
Zastosowanie 1 obejmę do uziemienia tworzy obszar połączenia 3 mm². Dwie obejmę do uziemienia (jedna obejmę z każdej strony podstawy) tworzą obszar połączenia 6 mm². Zęby na obejmę do uziemienia „wgrzyzają się” w profile podstawy, tworząc solidne i trwałe połączenie.

2. Ustawić wysoką podstawę (wraz ze wspornikiem dachowym) pionowo i wsunąć koniec profilu podstawy w otwór wysokiej podstawy, aż zatrzaśnie się na swoim miejscu.

3. Przed połączeniem profilu podstawy z niską podstawą umieścić obejmę do uziemienia w otworach w niskiej podstawie.

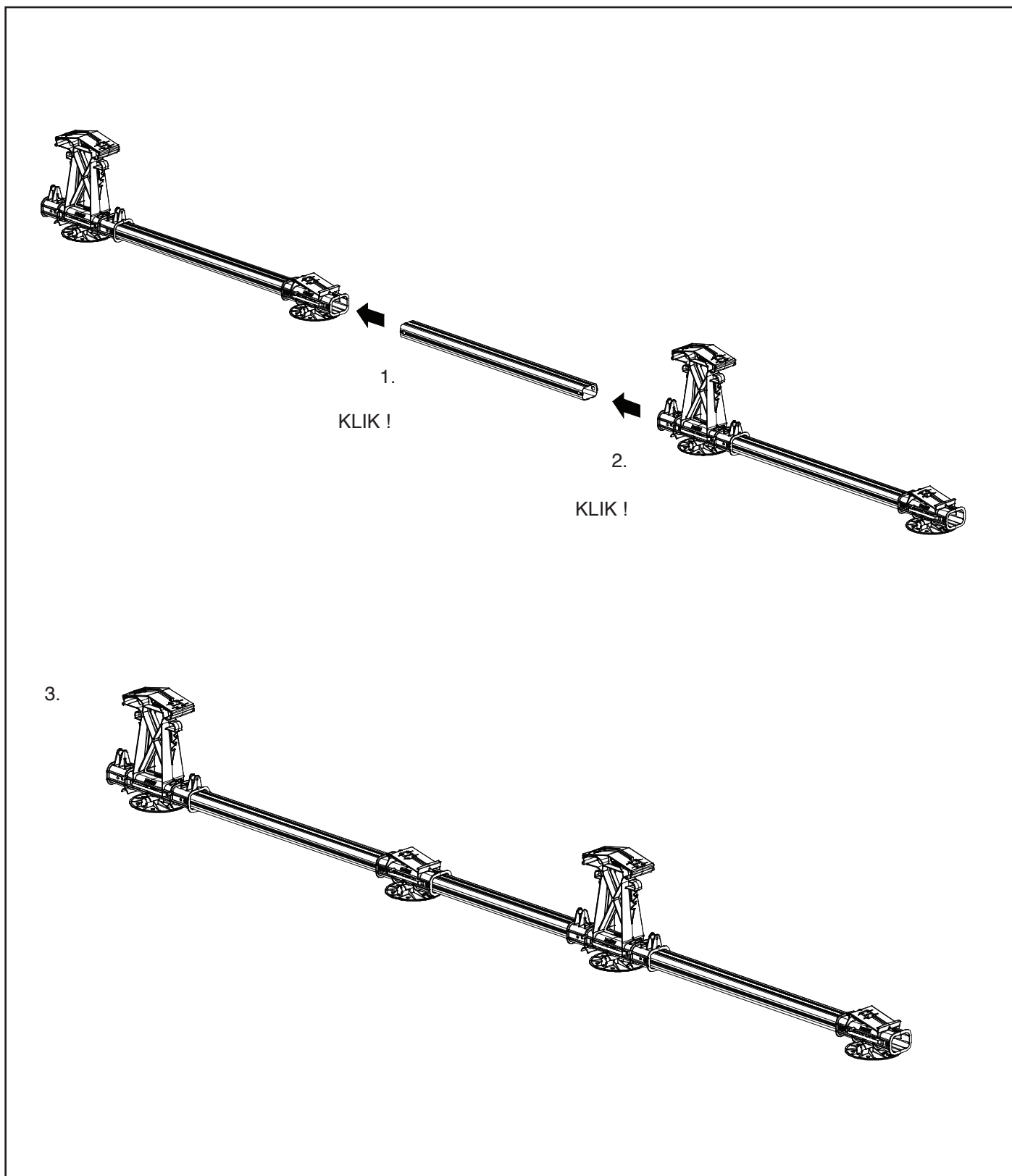
4. Wsunąć niską podstawę (wraz ze wspornikiem dachowym) na drugi koniec profilu podstawy, aż zatrzaśnie się na swoim miejscu.

5. Pierwszy segment FlatFix Fusion jest gotowy. Powtarzać powyższe kroki aż do uzyskania wystarczającej liczby segmentów FlatFix Fusion potrzebnej, aby zainstalować pierwsze dwa rzędy paneli fotowoltaicznych.



6.5 Łączenie segmentów FlatFix Fusion

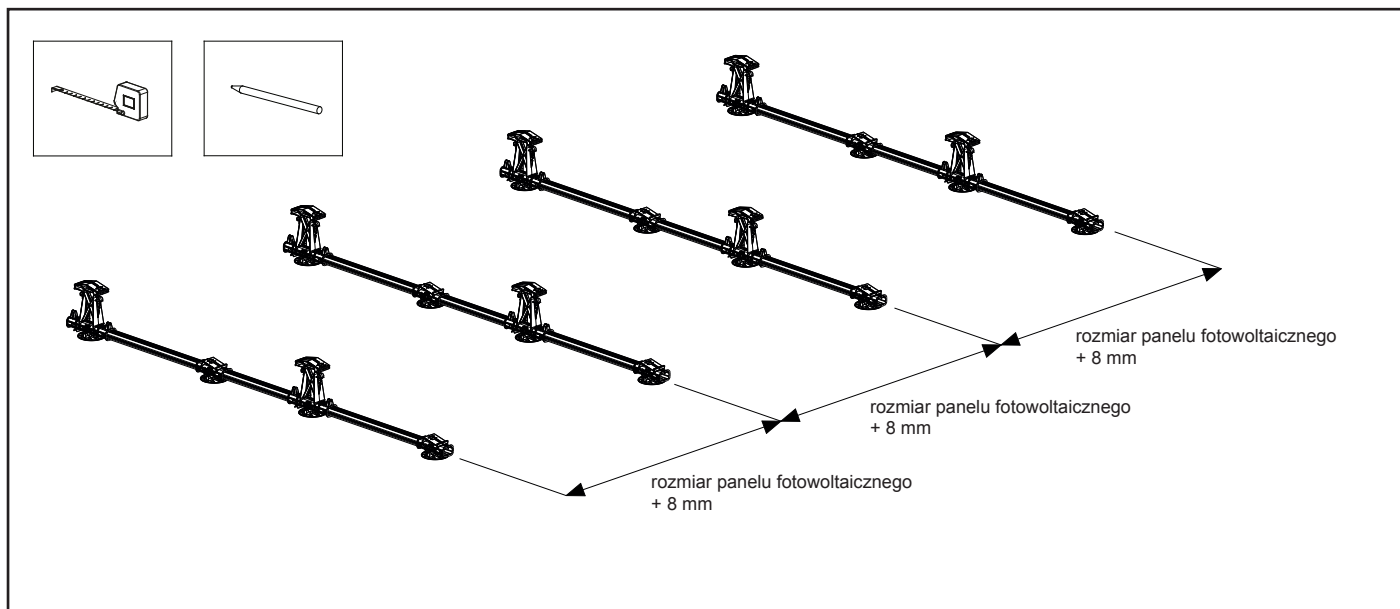
1. Ustawić dwa segmenty FlatFix Fusion pionowo i umieść je w takiej odległości od siebie, aby można było zamontować między nimi profil podstawy. Wsunąć koniec profilu podstawy do otworu znajdującego się w niskiej części pierwszego segmentu FlatFix Fusion, aż się zatrzaśnie.
2. Wsunąć drugi segment FlatFix Fusion otworem znajdującym się w wysokiej części do końcówki profilu podstawy, aż się zatrzaśnie.
3. Pierwsze połączone segmenty FlatFix Fusion są już gotowe. Powtarzać powyższe kroki, aż do uzyskania wystarczającej liczby połączonych segmentów FlatFix Fusion potrzebnej, aby ustawić pierwsze dwa rzędy paneli fotowoltaicznych.



6.6 Pozycjonowanie segmentów FlatFix Fusion

Położenie segmentów FlatFix Fusion określa się na podstawie położenia paneli fotowoltaicznych na dachu. Segmenty FlatFix Fusion należy rozłożyć równomiernie wzdłuż linii, w której mają być zainstalowane panele fotowoltaiczne. Odległość między środkowymi punktami segmentów FlatFix Fusion może wynosić do 2 m (patrz kalkulator odległości).

Kredą lub markerem zaznaczyć na dachu miejsce, w którym mają być umieszczone segmenty FlatFix Fusion. Upewnić się, że segmenty FlatFix Fusion są wyrównane względem siebie.

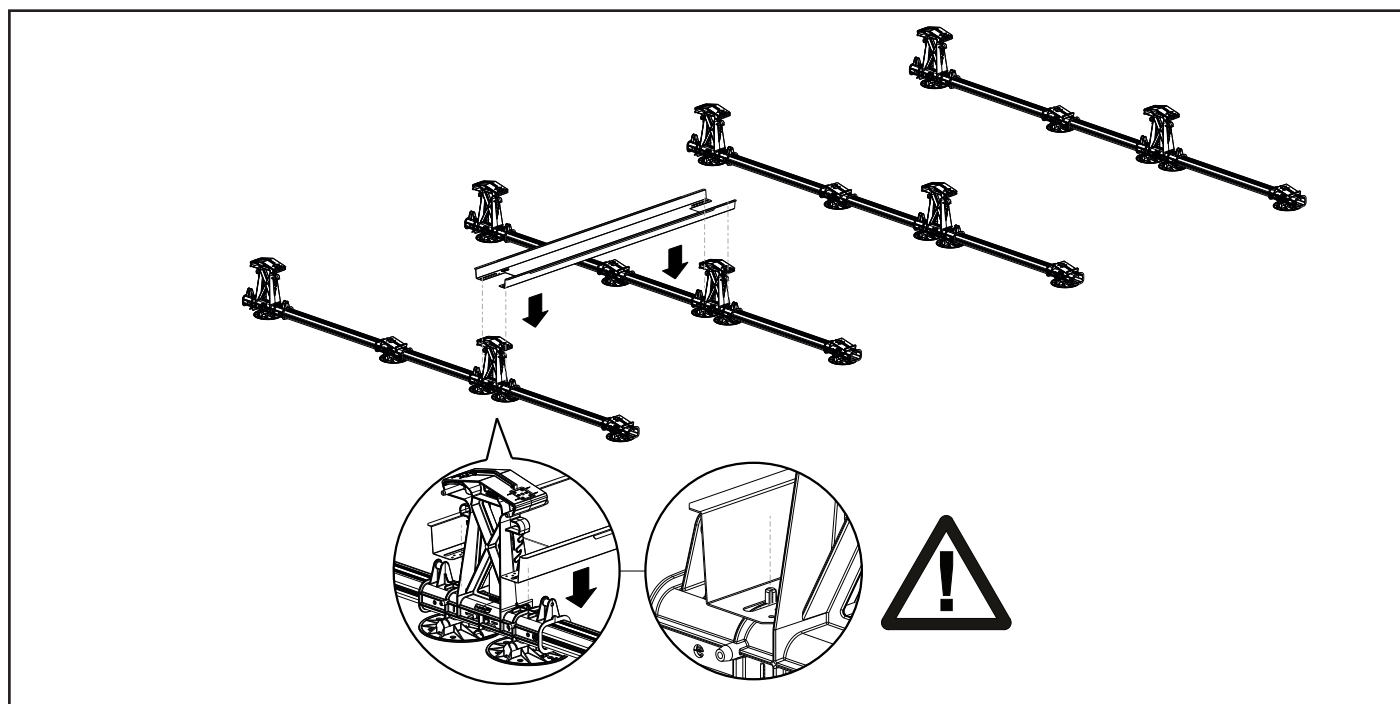


6.7 Mocowanie rynien na balast

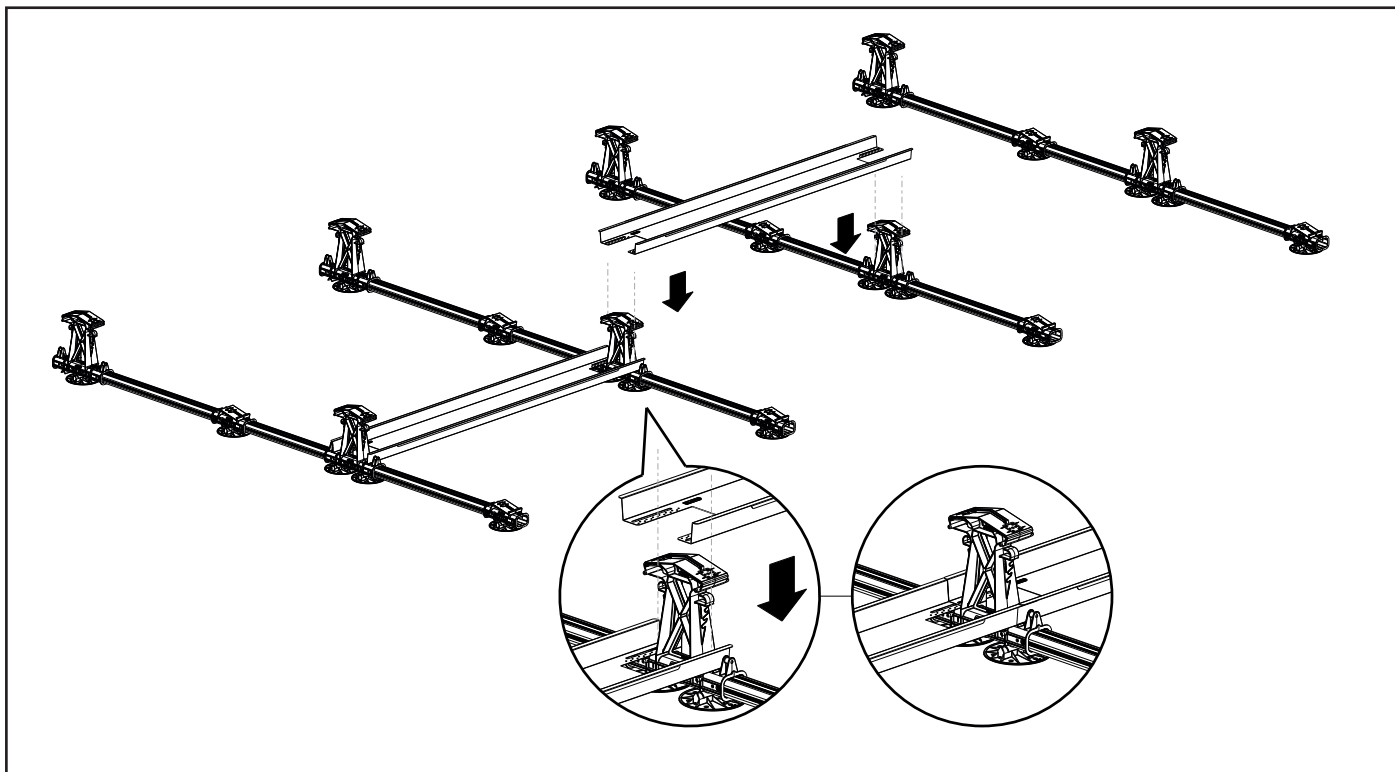
Rozmieszczenie balastu określa się za pomocą kalkulatora. Umieścić rynny na balast w miejscach wskazanych przez kalkulator. **UWAGA!** Dopilnować, by wysokie podstawy, na których umieszcza się rynny na balast, były wyposażone w dwa wsporniki dachowe! Poniższe instrukcje dotyczą tylko standardowego montażu rynny na balast.

UWAGA! Konfigurację balastu można sprawdzić w punkcie 7.4 załącznika.

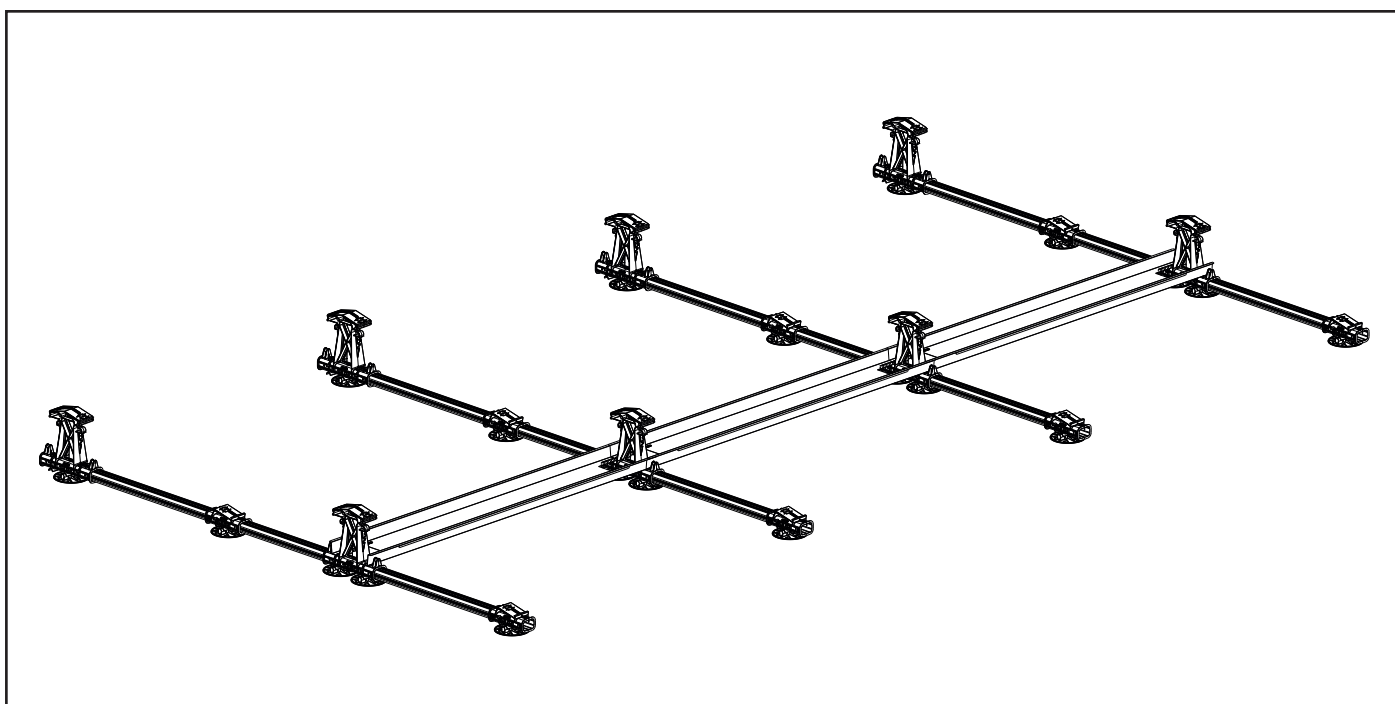
Wsunąć pierwszą rynnę na balast skośnie i umieścić ją między segmentami FlatFix Fusion, tak aby wycięte w niej otwory zostały umieszczone nad wystającymi kalenicami elementów wysokiej podstawy.



Umieścić drugą rynnę na balast między segmentami FlatFix Fusion tak, aby zachodziła na pierwszą i tak aby wycięte w niej otwory zostały umieszczone nad wystającymi kalenicami elementów wysokiej podstawy.



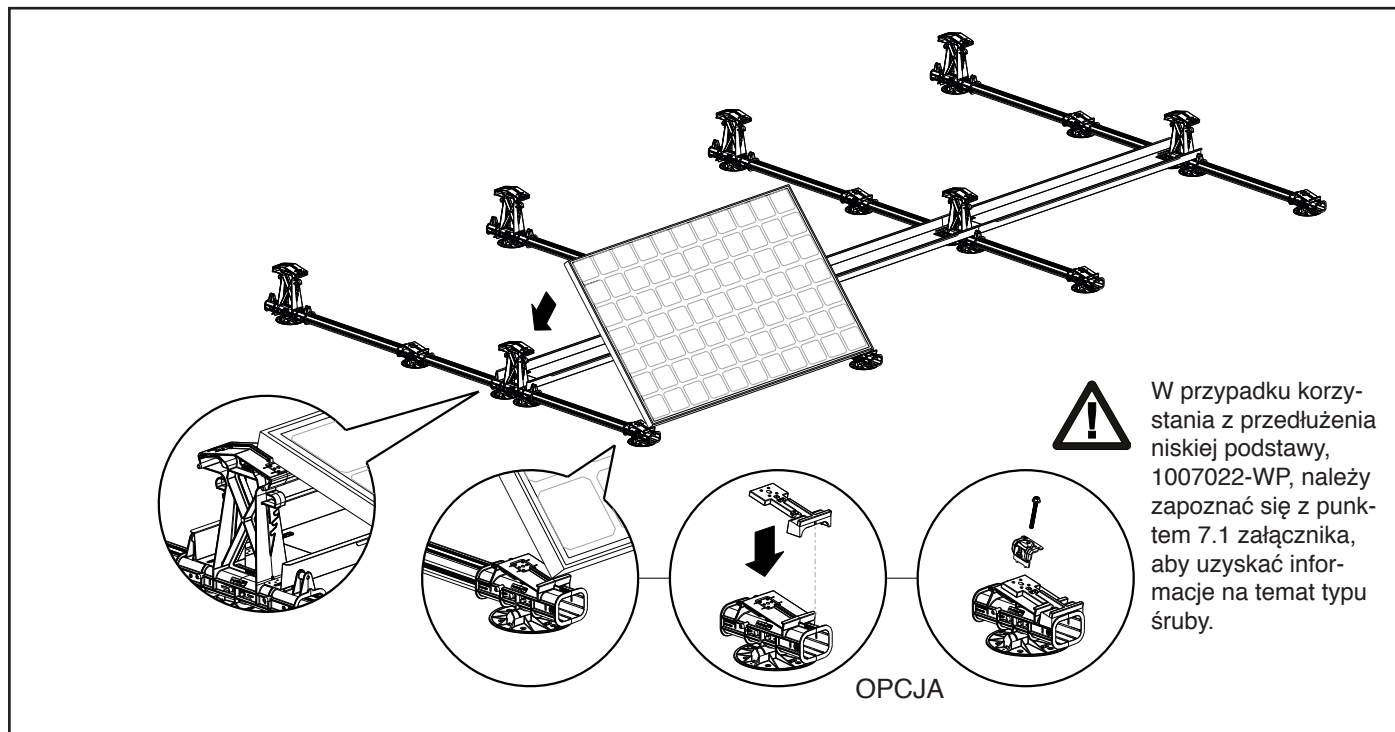
Umieścić trzecią rynnę na balast między segmentami FlatFix Fusion tak, aby zachodziła na drugą i tak aby wycięte w niej otwory zostały umieszczone nad wystającymi kalenicami elementów wysokiej podstawy. Powtarzać te czynności, aż wszystkie rynny na balast zostaną zamontowane.



6.8 Montaż pierwszego panelu fotowoltaicznego

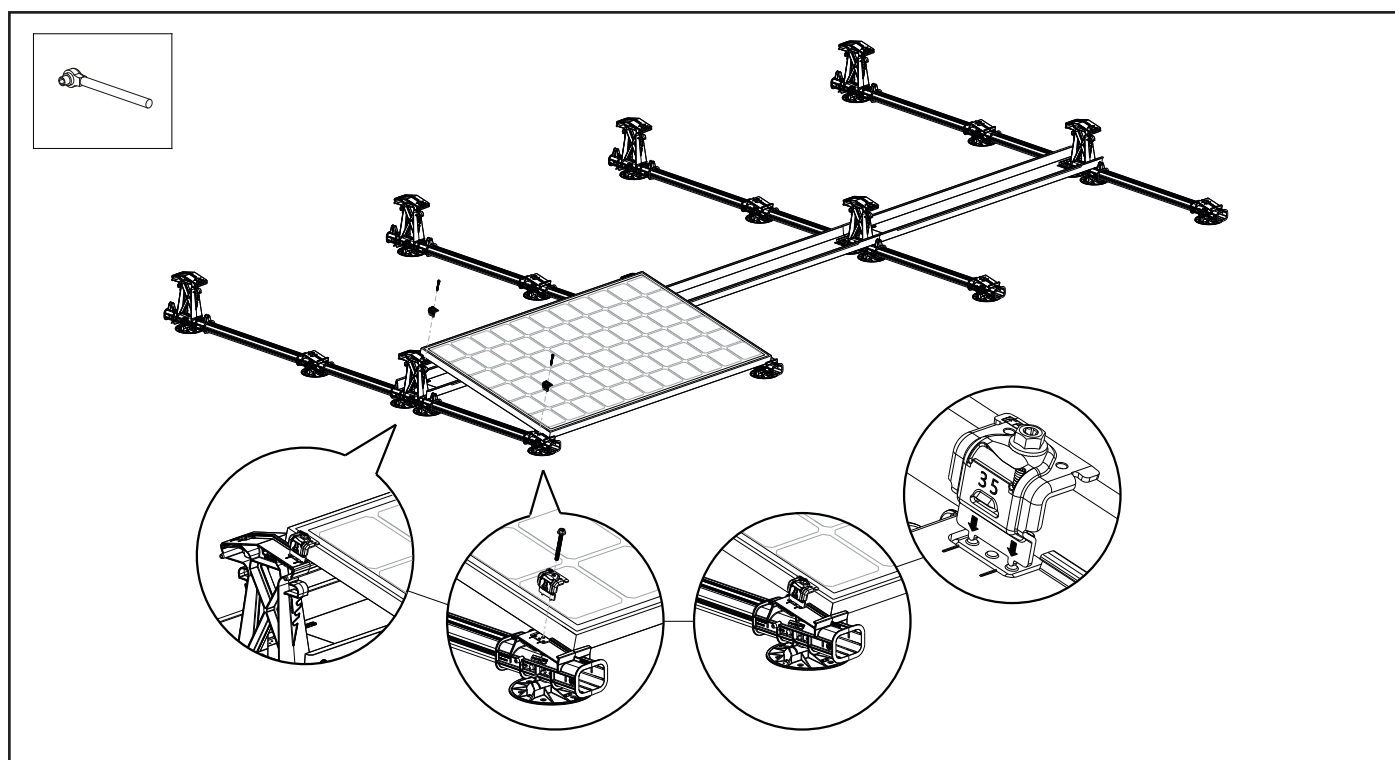
1. Umieścić pierwszy panel fotowoltaiczny pomiędzy wystającymi kalenicami niskiej podstawy.
2. Ostrożnie przechylić panel fotowoltaiczny tak, aby znalazł się między wystającymi kalenicami podstawy.

UWAGA! Opcjonalnie można zamontować przedłużenie niskiej podstawy, by uzyskać większe pole dla panelu. Można tego dokonać tylko w połączeniu z profilem postawy 940 mm (patrz tabela z zakresem wymiarów paneli na stronie 02).



3. Umieścić zaciski końcowe na krawędzi panelu fotowoltaicznego i ułożyć je w otworach montażowych w wysokiej i niskiej podstawie. Śrubą montażową dokręcić zacisk końcowy w otworze montażowym.

UWAGA! Minimalny moment dokręcania połączenia śrubowego na **szarych** zaciskach (10043xx) wynosi 7 Nm (maksymalnie 8 Nm). Minimalny moment dokręcania połączenia śrubowego na **czarnych** zaciskach (10044xx) wynosi 9 Nm (maksymalnie 10 Nm). Prawidłowe ustawienie momentu dokręcania zostało opisane w instrukcji obsługi używanego narzędzia.



6.9 Wyrównywanie potencjałów i montaż pozostałych paneli fotowoltaicznych

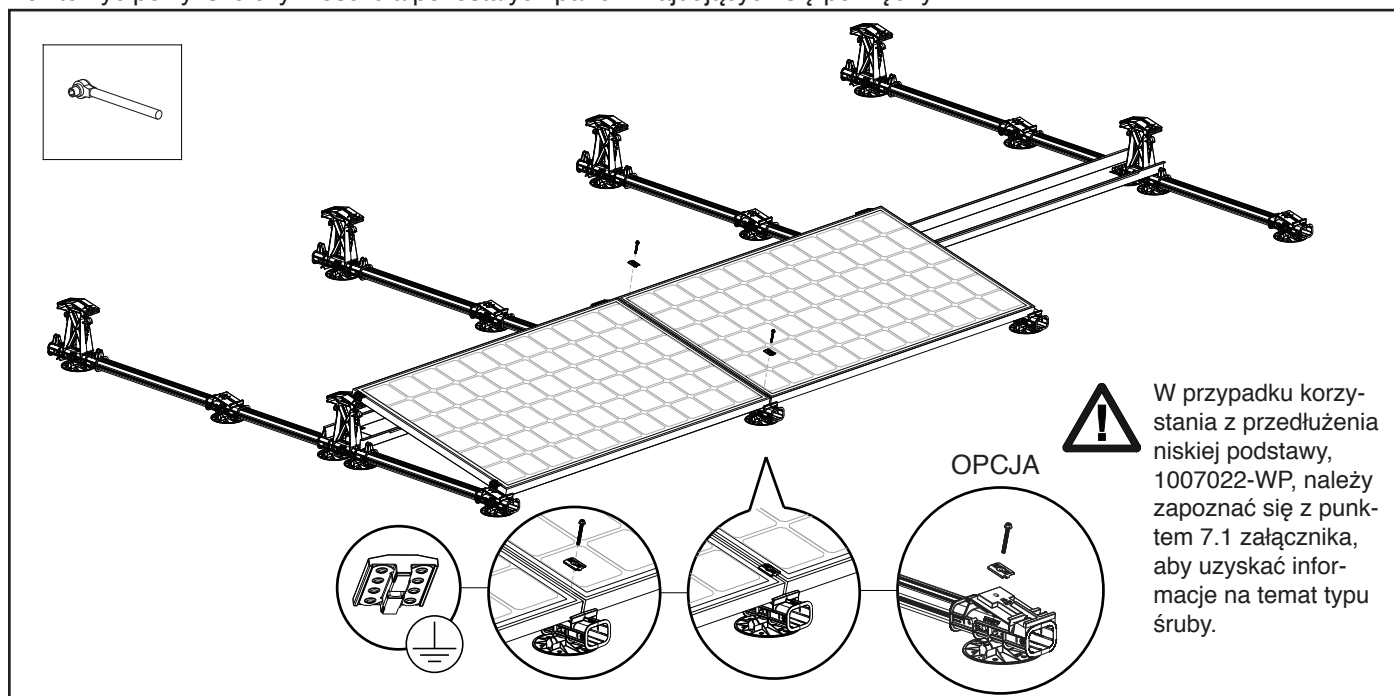
Umieścić drugi panel fotowoltaiczny na podstawach tak, aby znalazł się między wystającymi kalenicami.

⚠ Upewnić się, że panele fotowoltaiczne są prawidłowo ustawione. Następnie wkręcić śrubę montażową z zaciskiem modułowym w otwory montażowe podstaw. Zacisk modułowy posiada zintegrowaną funkcję wyrównywania potencjałów, dzięki czemu panele są ze sobą wyrównane, po czym cały rząd można połączyć wyrównawczo z szyną uziemiającą.

UWAGA! Zapoznać się ze schematem w punkcie 7.2 załącznika.

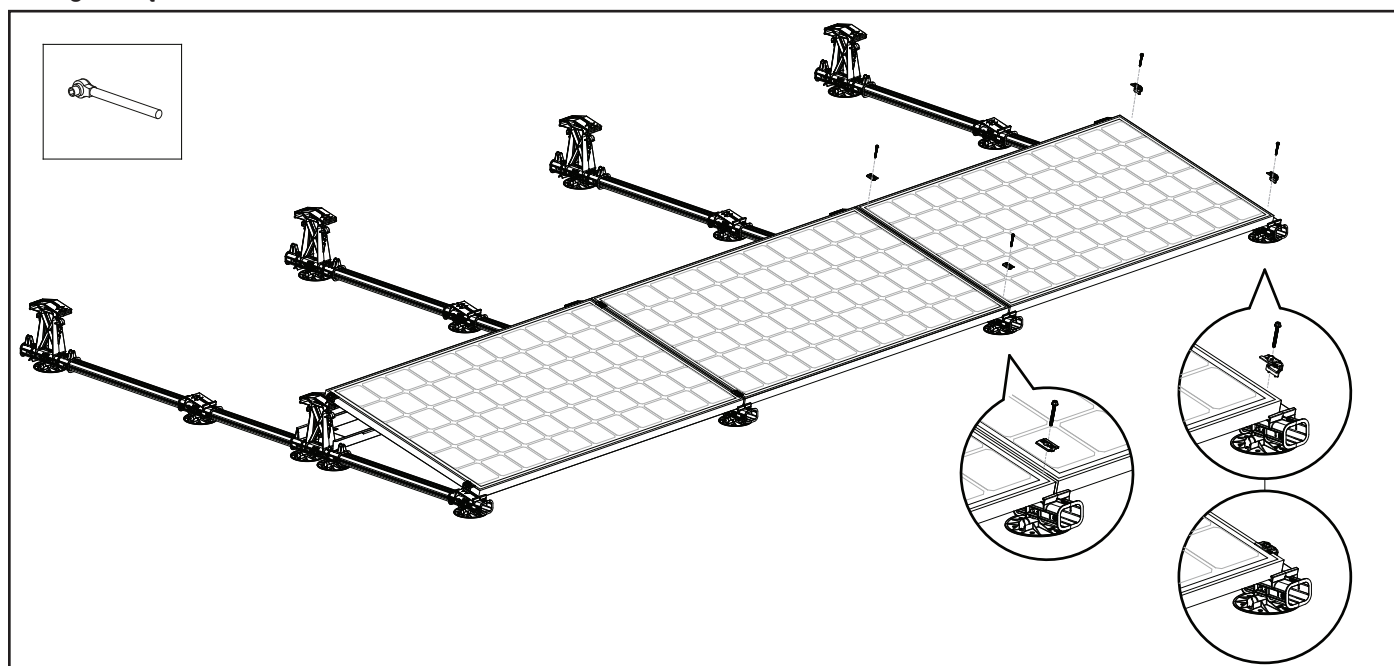
UWAGA! Minimalny moment dokręcania połączenia śrubowego na **szarych** zaciskach (10043xx) wynosi 7 Nm (maksymalnie 8 Nm). Minimalny moment dokręcania połączenia śrubowego na **czarnych** zaciskach (10044xx) wynosi 9 Nm (maksymalnie 10 Nm). Prawidłowe ustawienie momentu dokręcania zostało opisane w instrukcji obsługi narzędzia.

Powtórzyć powyższe czynności dla pozostałych paneli znajdujących się pomiędzy.



Umieścić ostatni panel fotowoltaiczny w rzędzie na podstawach tak, aby znalazł się między wystającymi kalenicami.

⚠ Upewnić się, że panele fotowoltaiczne są prawidłowo ustawione. Następnie wkręcić śrubę montażową z zaciskiem modułowym w otwory montażowe podstaw. Za pomocą śruby montażowej dokręcić dwa zaciski końcowe w otworze montażowym. **UWAGA!** Minimalny moment dokręcania połączenia śrubowego na **szarych** zaciskach (10043xx) wynosi 7 Nm (maksymalnie 8 Nm). Minimalny moment dokręcania połączenia śrubowego na **czarnych** zaciskach (10044xx) wynosi 9 Nm (maksymalnie 10 Nm). Prawidłowe ustawienie momentu dokręcania zostało opisane w instrukcji obsługi narzędzia.



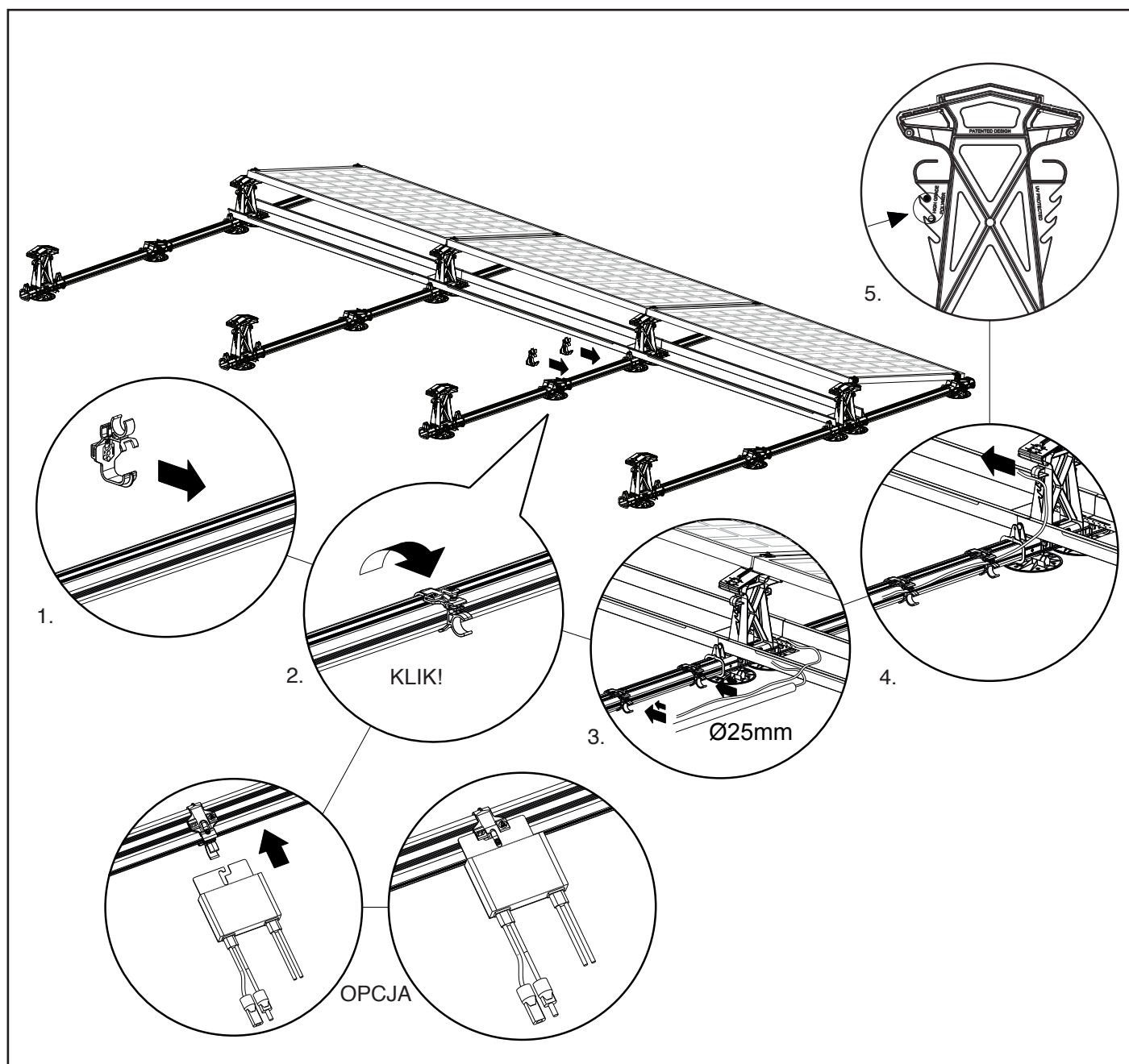
6.10 Montaż przewodów i urządzeń MLPE

FlatFix Fusion MLPE Zaciski do małych obciążeń są dołączone do zintegrowanego systemu prowadzenia przewodów i mocowania urządzenia MLPE, dzięki czemu przewody są odpowiednio poprowadzone i schowane. W wysokich podstawach znajdują się również wycięcia, przez które można poprowadzić przewody. Zapobiega to układaniu się przewodów bezpośrednio na (mokrym) dachu.

Podczas montażu postępować zgodnie z poniższą procedurą:

1. Umieścić zaciski na wąskiej stronie profili podstawy.
2. Obrócić zaciski tak, aby zacisnęły się na szerokiej stronie profili podstawy.
3. Przeprowadzić przewody przez wycięcia. Zaciski zapewniają również uchwyt na kanał kablowy Ø25 mm.
4. Przeprowadzić koniec przewodu przez jedną z prowadnic przewodów wysokiej podstawy.
5. Przewody panelu fotowoltaicznego można przymocować do wysokiej podstawy w prowadnicy przewodów.

Opcjonalnie: Zatrzasnąć opcjonalne urządzenie MLPE na zacisku MLPE.



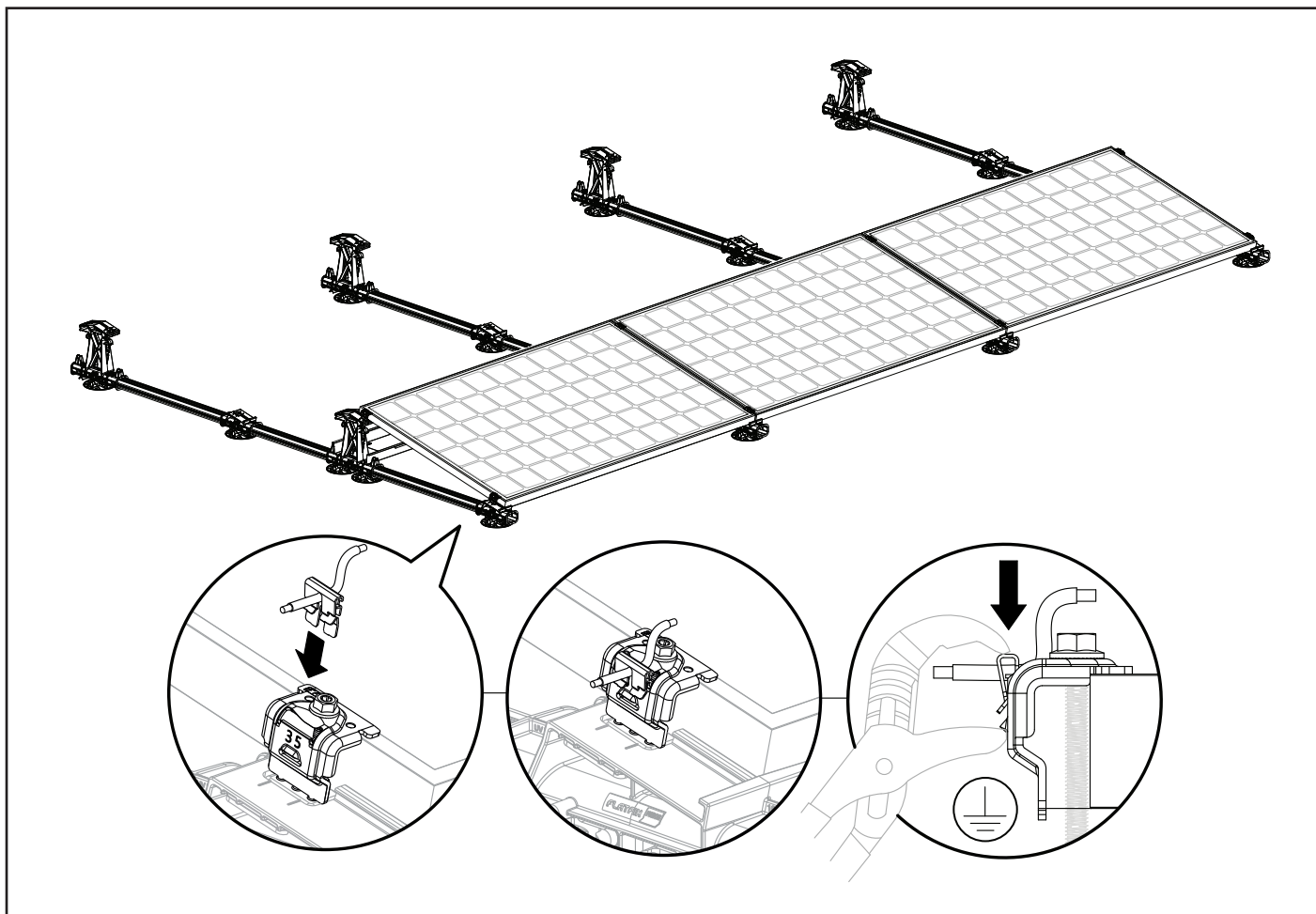
6.11 Wyrównywanie potencjałów wielu rzędów (opcjonalnie, patrz również punkt 7.3)

Zaciski modułowe zapewniają dobre wyrównywanie potencjałów pomiędzy panelami w rzędzie. Wyrównywanie potencjałów rzędów można łatwo zyskać przez połączenie ze zbiorczą szyną uziemiającą, podłączając kabel wielożyłowy 6 mm² do 1 zacisku końcowego w rzędzie i na końcu do zbiorczej szyny uziemiającej.

Jeśli wymagany jest ukryty montaż pod panelami, zaciski uziemiające można również przymocować bezpośrednio do jednego z paneli w każdym rzędzie. W punkcie 7.3.2 można znaleźć opis obu wariantów.

1. Umieścić kabel wielożyłowy po jednej stronie systemu. Kabel wielożyłowy można łatwo wpiąć w FlatFix Fusion MLPE Zacisk do małych obciążeń. Aby podłączyć kabel wielożyłowy do zacisku końcowego, należy utworzyć pętlę na zacisku końcowym.
2. Użyć zacisku uziemiającego, aby podłączyć kabel wielożyłowy do zacisku końcowego. Włożyć kabel wielożyłowy do zacisku uziemiającego i kombinerkami zacisnąć zacisk uziemiający na zacisku końcowym. Podłączyć zacisk uziemiający do co najmniej 1 zacisku końcowego w każdym rzędzie.

UWAGA! Schemat w punkcie 7.3.2 załącznika przedstawia położenie kabla wielożyłowego i zacisków uziemiających na zaciskach końcowych.

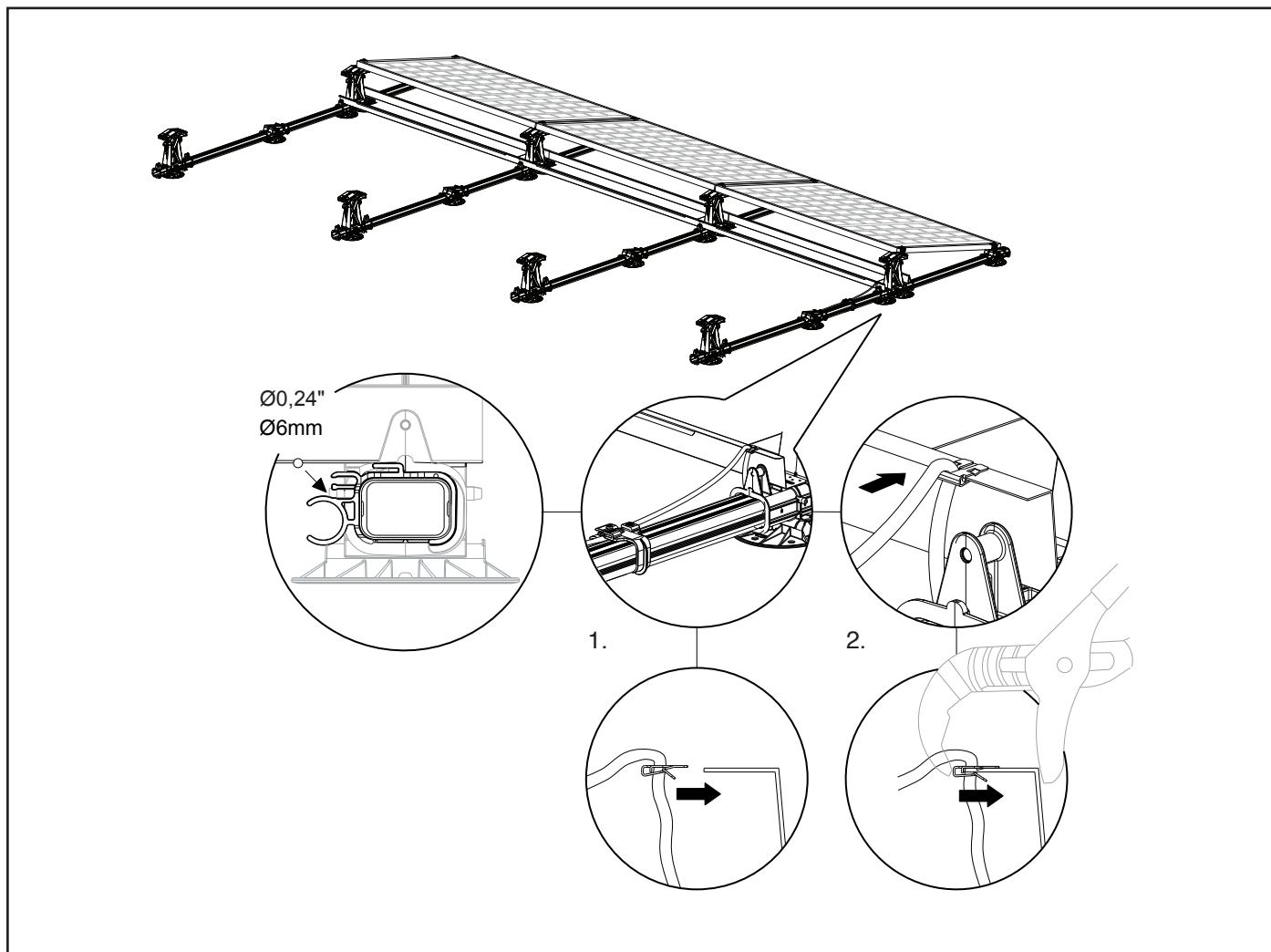


6.12 Wyrównywanie potencjałów rynien na balast (opcjonalnie)

Rynny na balast można łatwo uziemić w taki sam sposób jak rzędy.

Zaciski uziemiające zaciska się na rynnach na balast. Zęby zacisków uziemiających obejmą rynnę na balast, tworząc solidne i trwałe połączenie.

Przewód uziemiający do uziemienia rzędów może być również użyty do uziemienia rynny na balast. Umieścić zacisk uziemiający na każdej pierwszej i ostatniej rynnie z rzędu, aby uziemić każdy rząd osobno.



6.13 Rozmieszczenie balastu

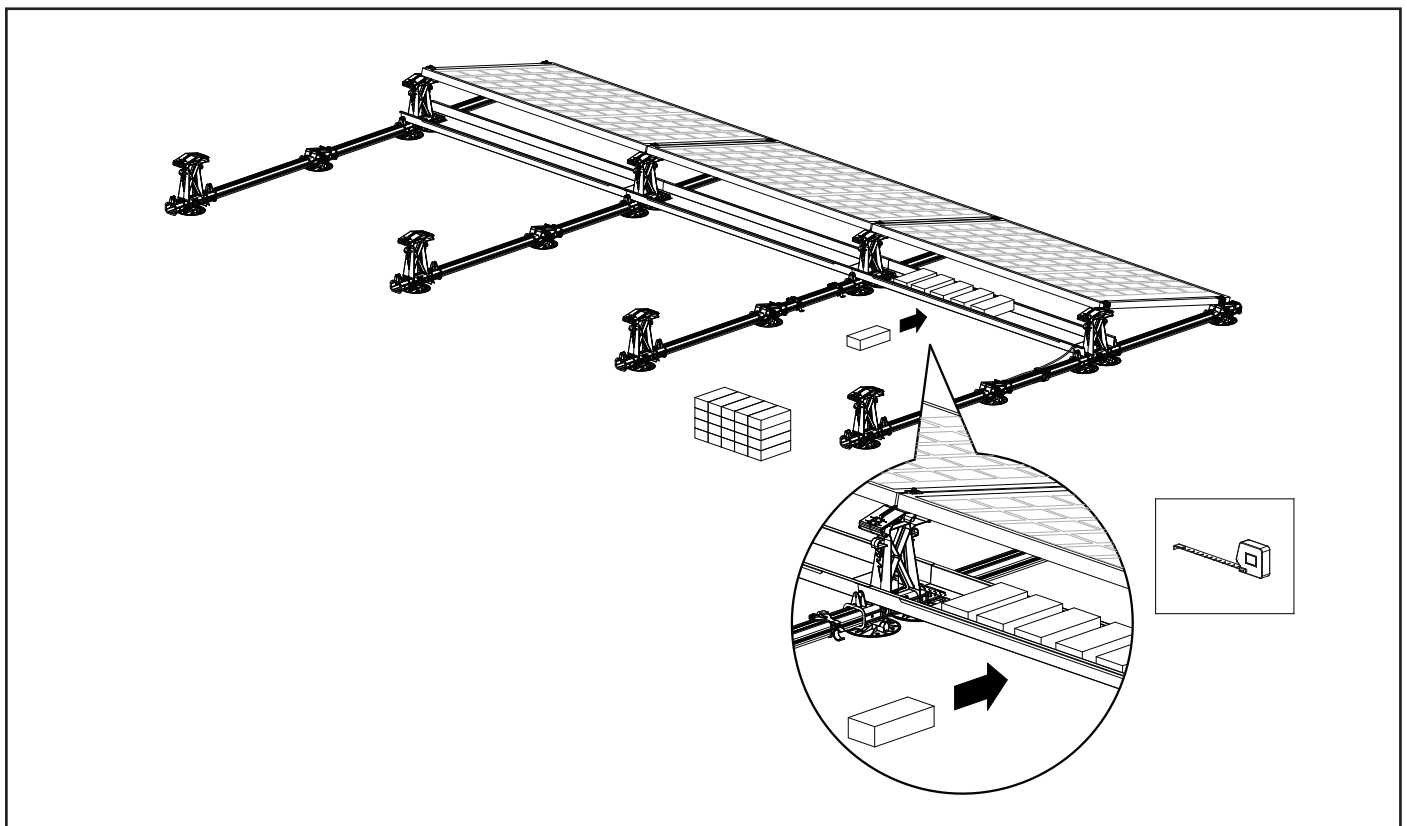
Aby utrzymać system montażowy na miejscu, napełnić rynny na balast balastem.

Standardowo jako balast można zastosować betonową kostkę brukową o wymiarach 21 x 10,5 x 8 cm. Waży ona około 4 kg/ szt. i dobrze mieści się w rynnach na balast. Alternatywnie można również użyć płyt kamiennych o maksymalnych wymiarach 21 x 21 cm, płyt krawężnikowych 20 x 100 cm lub żwiru. W przypadku żwiru należy najpierw umieścić betonową kostkę brukową z lewej i prawej strony w rynnie na balast. Zapobiega to osuwaniu się żwiru z rynny.

Dokładnie przestrzegać masy balastu obliczonej w kalkulatorze! **UWAGA!** Konfigurację balastu można sprawdzić w punkcie 7.4 załącznika.

UWAGA! Przed rozłożeniem balastu należy sprawdzić, czy pole panelu fotowoltaicznego znajduje się we właściwej pozycji i czy jest odpowiednio wyrównane w stosunku do krawędzi dachu. Teraz można jeszcze nieznacznie poprawić pole panelu. Po rozłożeniu balastu korekta nie będzie już możliwa!

Jeśli dach znajduje się na wysokości większej niż 20 metrów, zalecamy kontakt z dostawcą. Pomoże on określić prawidłową masę w zależności od sytuacji.



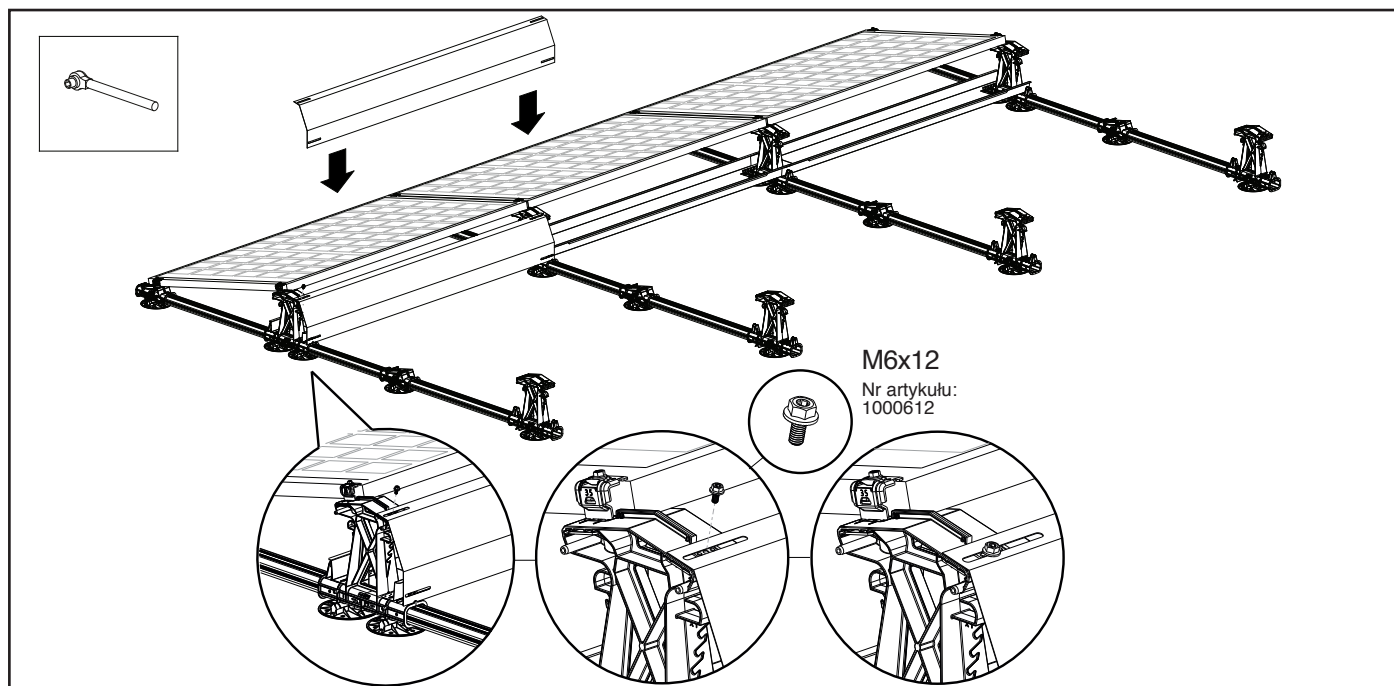
6.14 Montaż i wyrównywanie potencjałów owiewki tylnej

Owiewki z tyłu paneli fotowoltaicznych można opcjonalnie uziemić, umieszczając wszystkie owiewki na wysokich podstawach. Nakładanie się na siebie owiewek zapewnia uziemienie. Użyć wspornika uziemienia, aby połączyć owiewki z resztą systemu. **UWAGA!** Schemat w punkcie 7.3.2 załącznika przedstawia położenie wsporników uziemienia.

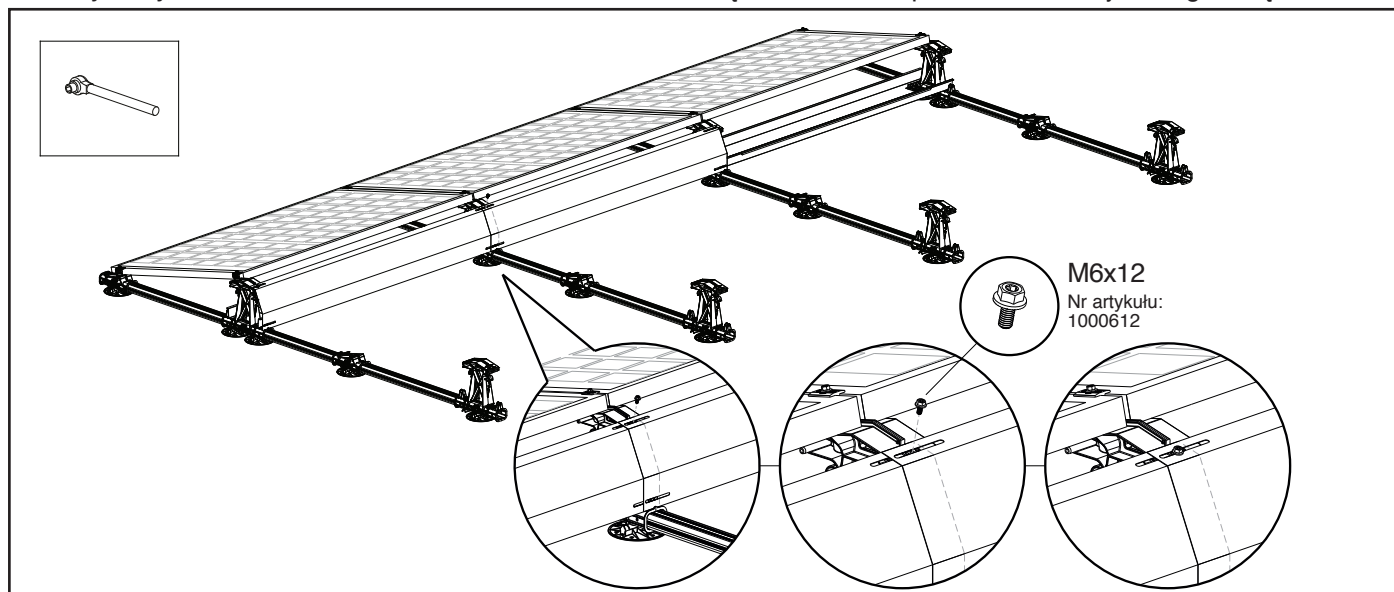
1. Umieścić pierwszą owiewkę z tyłu paneli fotowoltaicznych tak, aby dolna krawędź owiewki znalazła się pomiędzy wystającymi kalenicami wysokiej podstawy, a bok owiewki był jak najbardziej wyrównany z zewnętrzną krawędzią wysokiej podstawy.

2. Przymocować tylko jedną stronę owiewki (zamiast krawędzi pola panelu) do wysokiej podstawy. Umieścić jedną śrubę montażową M6 x 12 w otworze owiewki i wkręcić ją w dolny otwór mocujący wysokiej podstawy. **UWAGA!** Maksymalny moment dokręcania połączeń śrubowych wynosi 9 Nm.

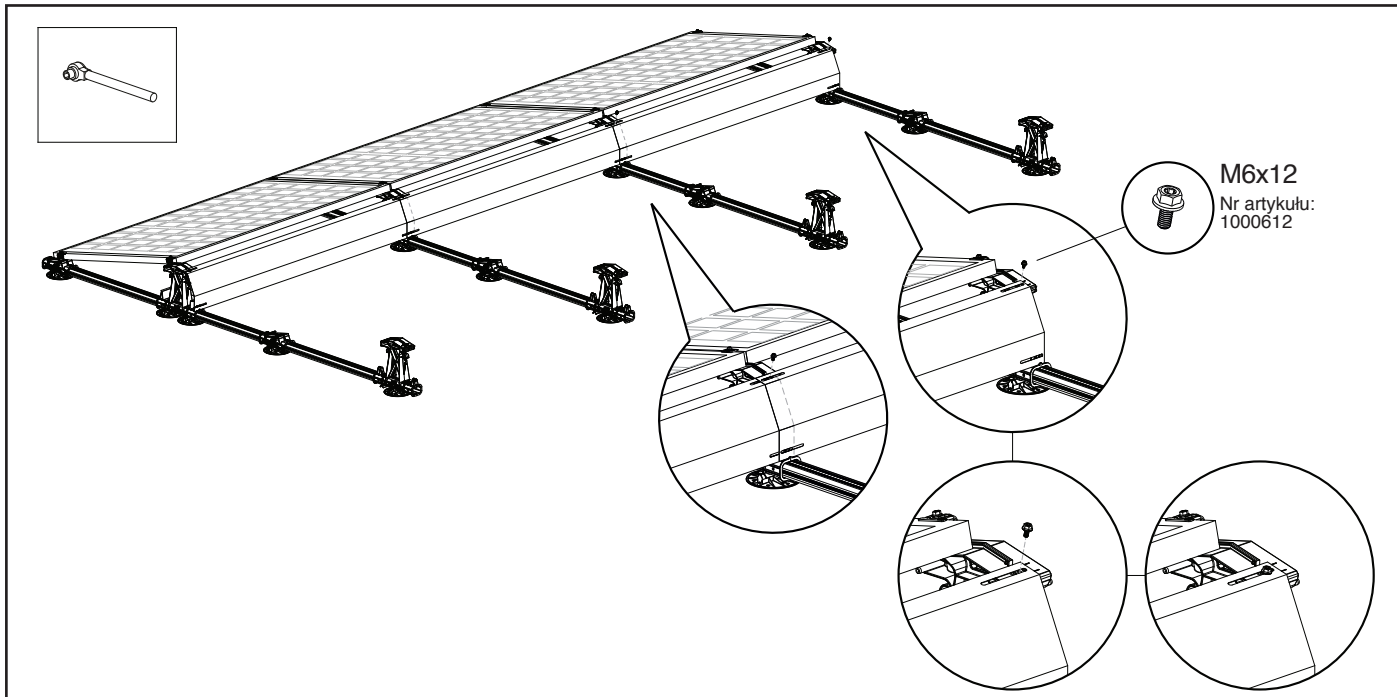
Prawidłowe ustawienie momentu dokręcania zostało opisane w instrukcji obsługi narzędzia.



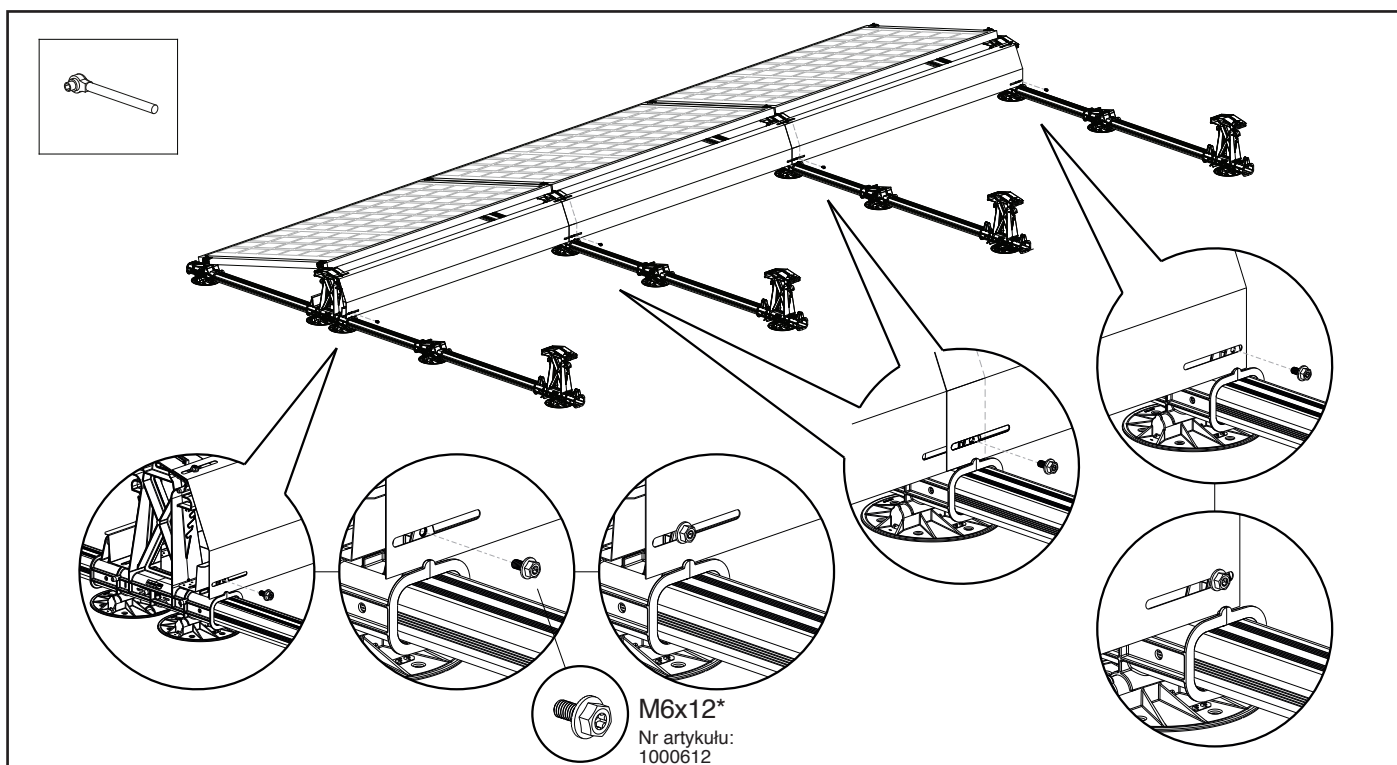
Umieścić drugą owiewkę z tyłu paneli fotowoltaicznych tak, aby dolna krawędź owiewki znalazła się między wystającymi kalenicami wysokich podstaw a otworami owiewek, a otwory na śruby owiewek i wysokich podstaw nachodziły na siebie. Zamontować owiewkę tylko z jednej strony wysokiej podstawy (zamiast nakładania się), umieszczając śrubę montażową M6 x 12 w otworach dwóch owiewek i wkręcając ją w otwory montażowe wysokiej podstawy. Powtórzyć powyższe czynności dla pozostałych owiewek między pierwszą a ostatnią. **UWAGA!** Maksymalny moment dokręcania połączeń śrubowych wynosi 9 Nm. Prawidłowe ustawienie momentu dokręcania zostało opisane w instrukcji obsługi narzędzia.



Umieścić ostatnią owiewkę z tyłu paneli fotowoltaicznych tak, aby dolna krawędź owiewki znalazła się między wystającymi kalenicami wysokich podstaw a otworami owiewek, a otwory na śruby owiewek i wysokich podstaw nachodziły na siebie. Zamontować owiewkę (z obu stron) wysokich podstaw, umieszczając śrubę montażową M6 x 12 w dwóch górnych otworach owiewki i wkręcając ją w otwory montażowe wysokich podstaw. **UWAGA!** Maksymalny moment dokręcania połączeń śrubowych wynosi 9 Nm. Prawidłowe ustawienie momentu dokręcania zostało opisane w instrukcji obsługi narzędzia.



Zamontować owiewki (na dolnej stronie) do wysokich podstaw, umieszczając śrubę montażową M6 x 12 w otworach owiewki i wkręcając je w otwory montażowe wysokich podstaw. **UWAGA!** Maksymalny moment dokręcania połączeń śrubowych wynosi 2 Nm. Uważać, żeby śruby montażowe nie zostały wyrobione w trakcie wkręcania do podstawy. Prawidłowe ustawienie momentu dokręcania zostało opisane w instrukcji obsługi narzędzia.



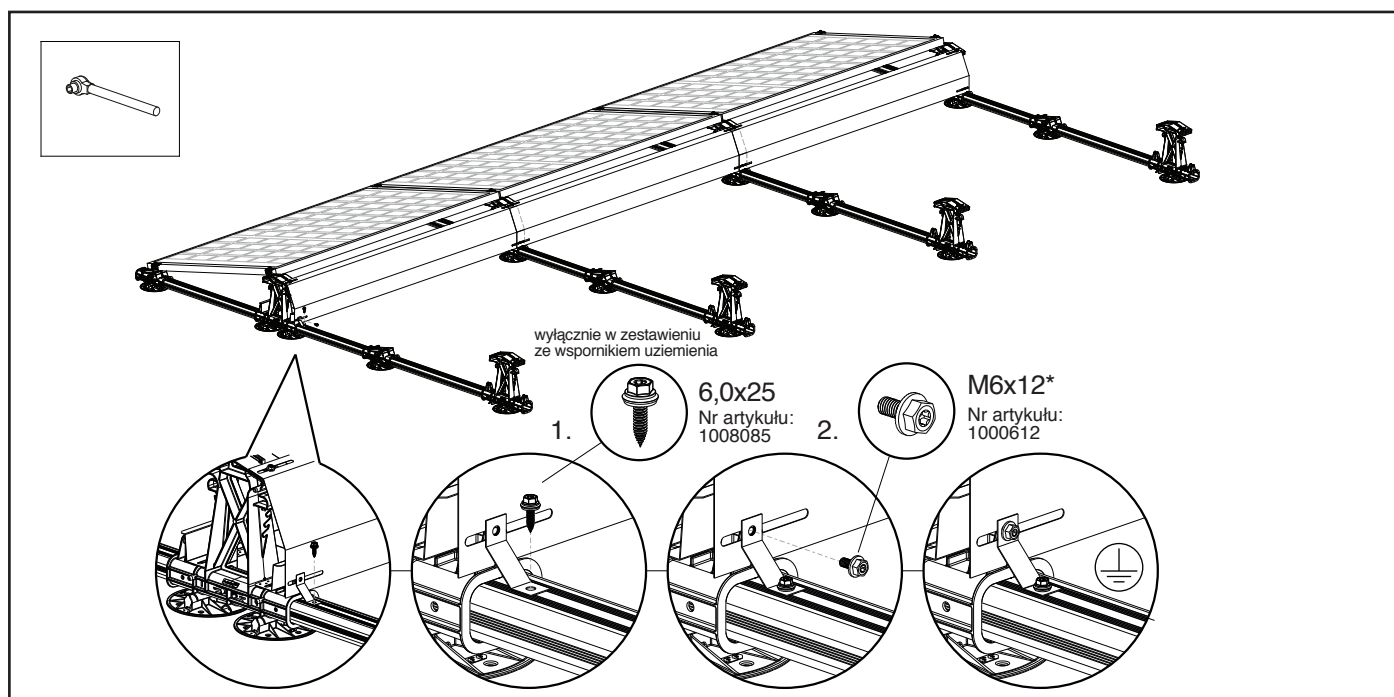
*Firma Esdec przetestowała i zatwierdziła użycie śruby metrycznej M6 x 12 do montażu owiewki tylnej do wysokiej podstawy z tworzywa sztucznego.

6.15 Wyrównywanie potencjałów dotykalnych części metalowych (opcjonalnie)

Jeśli pożądane jest całkowite wyrównywanie potencjałów dotykalnych części metalowych, owiewki można połączyć z profilami za pomocą wsporników uziemienia. W punkcie 7.3.2 podano prawidłowe pozycje, na których mogą być one zamocowane. Wsporniki uziemienia są skuteczne tylko wówczas, gdy na podstawach zamontowano obejmy do uziemienia, a boczne owiewki są połączone wkrętem samowierującym (zob. punkt 6.16).

UWAGA! Schemat w punkcie 7.3.2 załącznika przedstawia pozycje wsporników uziemienia w celu połączenia owiewek z resztą systemu.

1. Umieścić wspornik uziemienia na profilu podstawy z tyłu owiewek. Przymocować wspornik uziemienia do profilu podstawy za pomocą blachowkrętu samowierącego 6,0 x 25 mm SW10 HEX/T30 (nr art. 1008085).
2. Umieścić jedną śrubę montażową M6 x 12 w otworze wspornika uziemienia i najniższym otworze owiewki i wkręcić ją mocno w najniższy otwór montażowy wysokiej podstawy. **UWAGA!** Maksymalny moment dokręcania połączeń śrubowych wynosi 2 Nm. Uważać, żeby śruby montażowe nie zostały wyrobione w trakcie wkręcania do podstawy. Prawidłowe ustawienie momentu dokręcania zostało opisane w instrukcji obsługi narzędzia.



*Firma Esdec przetestowała i zatwierdziła użycie śruby metrycznej M6 x 12 do montażu owiewki tylnej do wysokiej podstawy z tworzywa sztucznego.

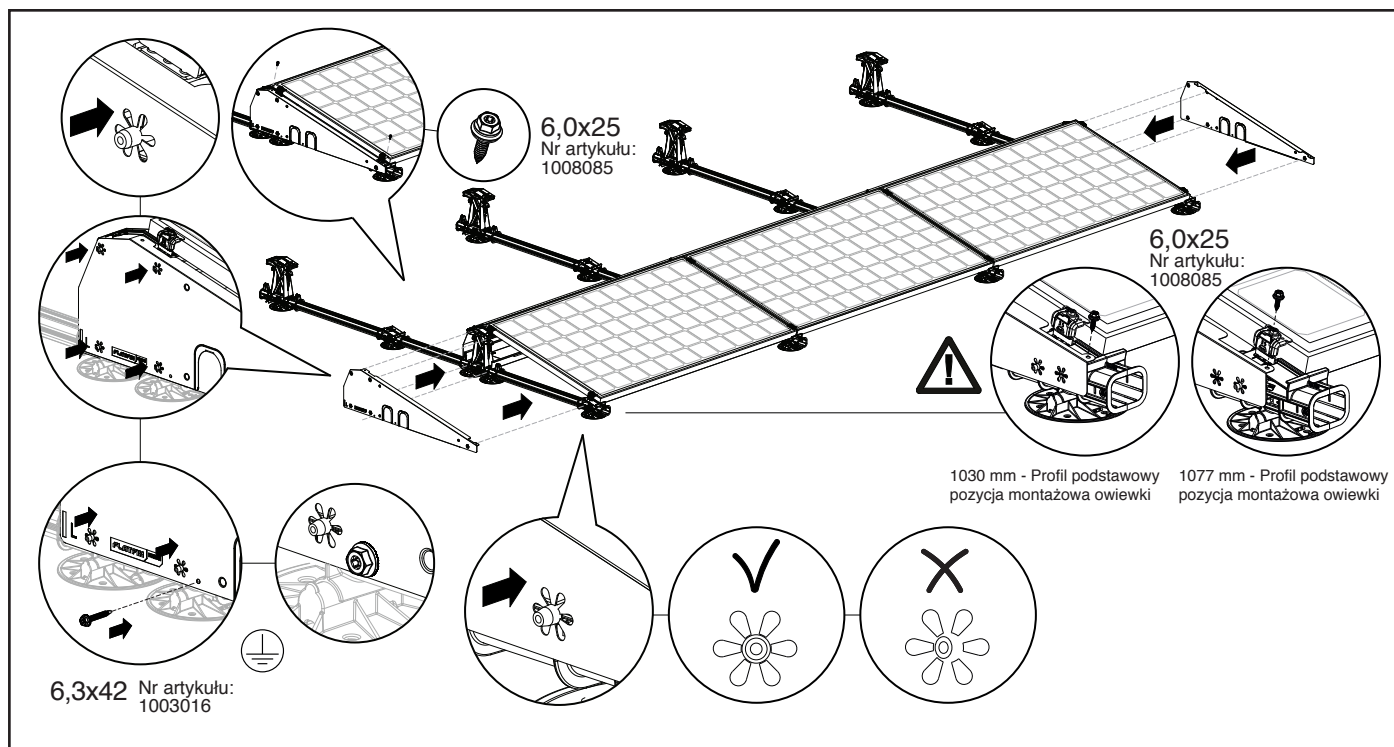
6.16 Mocowanie owiewki lewej/prawej

Umieścić lewą owiewkę z lewej strony pola paneli, a prawą owiewkę z prawej strony.

UWAGA! Kołnier owiewki musi być zawsze skierowany w stronę pola paneli.

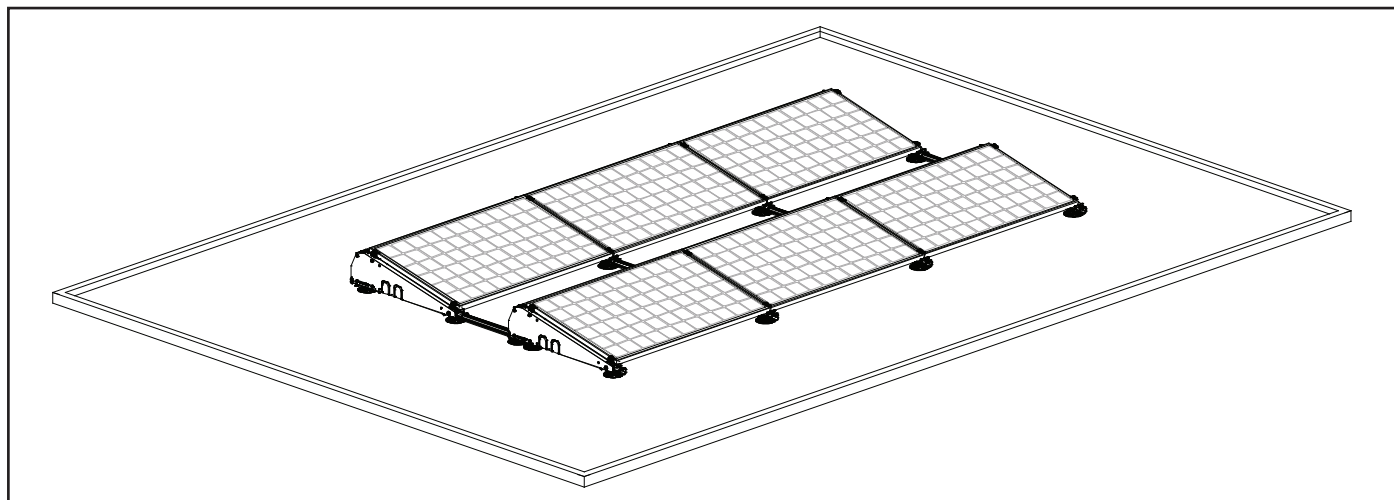
Zamontować 2 owiewki (lewą i prawą), wciskając blokadę starlock w owiewkach nad zaczeпами podstaw. Ostrożnie zainstalować owiewkę. Upewnić się, że wszystkie wypustki blokady starlock zazębiają się równomiernie z zaczeпами podstawy. Mocno docisnąć owiewkę, aby dobrze przylegała do podstawy. Owiewki należy następnie dodatkowo przytwierdzić blachowkrętem samowiercącym 6,0 x 25 mm SW10 HEX/T30 (nr art. 1008085) na poziomie elementów podstawy wysokiej i niskiej. By je uziemić (opcjonalnie), można je przymocować śrubą samowiercąca 6.3x42mm SW10/T30 (nr art. 100 3016). Wkręcić go przez owiewkę i profil podstawy. Jako wyznacznik wykorzystać wcześniej nawiercony otwór owiewce obok dolnej blokady starlock. Owiewki wiatru bocznego są teraz uziemione i zabezpieczone. A pierwszy rząd paneli fotowoltaicznych jest gotowy!

UWAGA! Jeśli używane są opcjonalne przewodnice przewodów, należy wykonać wycięcia w owiewkach. Patrz punkt 7.2.2 załącznika dotyczący montażu owiewek na przewodnicach przewodów.



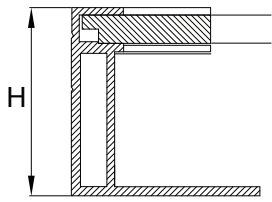
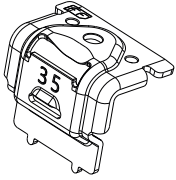
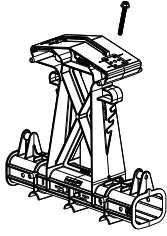
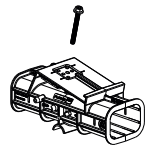
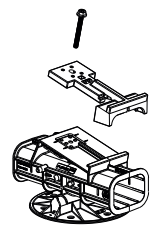
UWAGA! Jeśli używasz profilu podstawowego 1030 mm (Nr Artykułu 1007195) lub profilu podstawowego 1077 mm (Nr Artykułu 1007196), zwróć uwagę na ustawienie owiewek po lewej stronie (Nr Artykułu 1007226(-B)) i po prawej (Nr Artykułu 1007227(-B)) na profilu podstawowym. Użyj odpowiedniego starlocka i przymocuj owiewki za pomocą samogwintującego wkrętu do blachy 6,0 x 25 mm SW10 HEX/T30 (Nr Artykułu 1008085).

Teraz można zamontować drugi rząd paneli fotowoltaicznych. Aby to zrobić, należy wykonać kroki opisane w punktach od 6.7 do 6.16. Pole paneli jest już gotowe!



7. Załącznik

7.1 Warianty wymiarów

Grubość ramy [mm]	Zacisk końcowy	Śruba montażowa		
				
	Numer artykułu	Śruba montażowa – wysoka podstawa	Śruba montażowa – wysoka podstawa	Śruba montażowa – niska podstawa z przedłużeniem
	Szary Czarny			
30	1004330			
31	1004331			
32	1004332			1000655 (-B) (55mm)
33	1004333			
34	1004334			
35	1004335	1000655 (-B) (55mm)	1000655 (-B) (55mm)	
36	1004336			
37	1004337			
38	1004338			
39	1004339			
40	1004340			
41	1004341			1000670 (-B) (70mm)
42	1004342			
43	1004343			
44	1004344			
45	1004345			
46	1004346			
47	1004347	1000670 (70mm)	1000670 (70mm)	
48	1004348			
49	1004349			
50	1004350			Nie dotyczy

Wszystkie śruby montażowe są dostępne w kolorze czarnym (-B): 1000612(-B), 1000655(-B), 1000670(-B)

Rozstaw rzędów w profilu podstawowym 940 mm (Nr artykułu: 1007194 / 1007694)



Numer artykułu		Opis	Rozstaw rzędów – pojedyncza [mm]
Szary	Czarny		
1007137	1007637	Base profile 370 mm	1320 *
1007155	1007655	Base profile 550 mm	1500
1007175	1007675	Base profile 750 mm	1700
1007194		Base profile 940 mm	1890

* Standardowa długość w kalkulatorze FlatFix Fusion

Rozstaw rzędów w profilu podstawowym 1030 mm (Nr artykułu: 1007195)

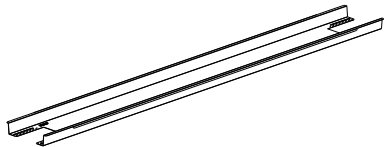


Numer artykułu		Opis	Rozstaw rzędów – pojedyncza [mm]
Szary	Czarny		
1007137	1007637	Base profile 370 mm	1410
1007155	1007655	Base profile 550 mm	1590
1007175	1007675	Base profile 750 mm	1790
1007194		Base profile 940 mm	1980

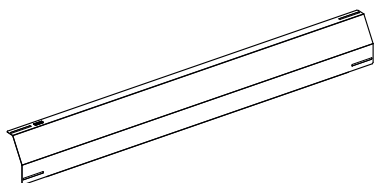
Rozstaw rzędów w profilu podstawowym 1077 mm (Nr artykułu: 1007196)



Numer artykułu		Opis	Rozstaw rzędów – pojedyncza [mm]
Szary	Czarny		
1007137	1007637	Base profile 370 mm	1457
1007155	1007655	Base profile 550 mm	1637
1007175	1007675	Base profile 750 mm	1837
1007194		Base profile 940 mm	2027



Numer artykułu	Opis	Długość panelu [mm]	
		Min.	Maks.
1007202	Rynna na balast 1600	1550	1690
1007210	Rynna na balast 1700	1655	1795
1007213	Rynna na balast 1900	1830	1970
1007086	Rynna na balast 2000	1940	2080
1007219	Rynna na balast 2100 (DTO)	2050	2190



Numer artykułu		Opis	Długość panelu [mm]	
Szary	Czarny		Min.	Maks.
1007201	1007201-B	Owiewka tylna 1600	1550	1690
1007209	1007209-B	Owiewka tylna 1700	1655	1795
1007212	1007212-B	Owiewka tylna 1900	1830	1970
1007085	1007585-B	Owiewka tylna 2000	1940	2080
1007218	1007218-B	Owiewka tylna 2100 (DTO)	2050	2190

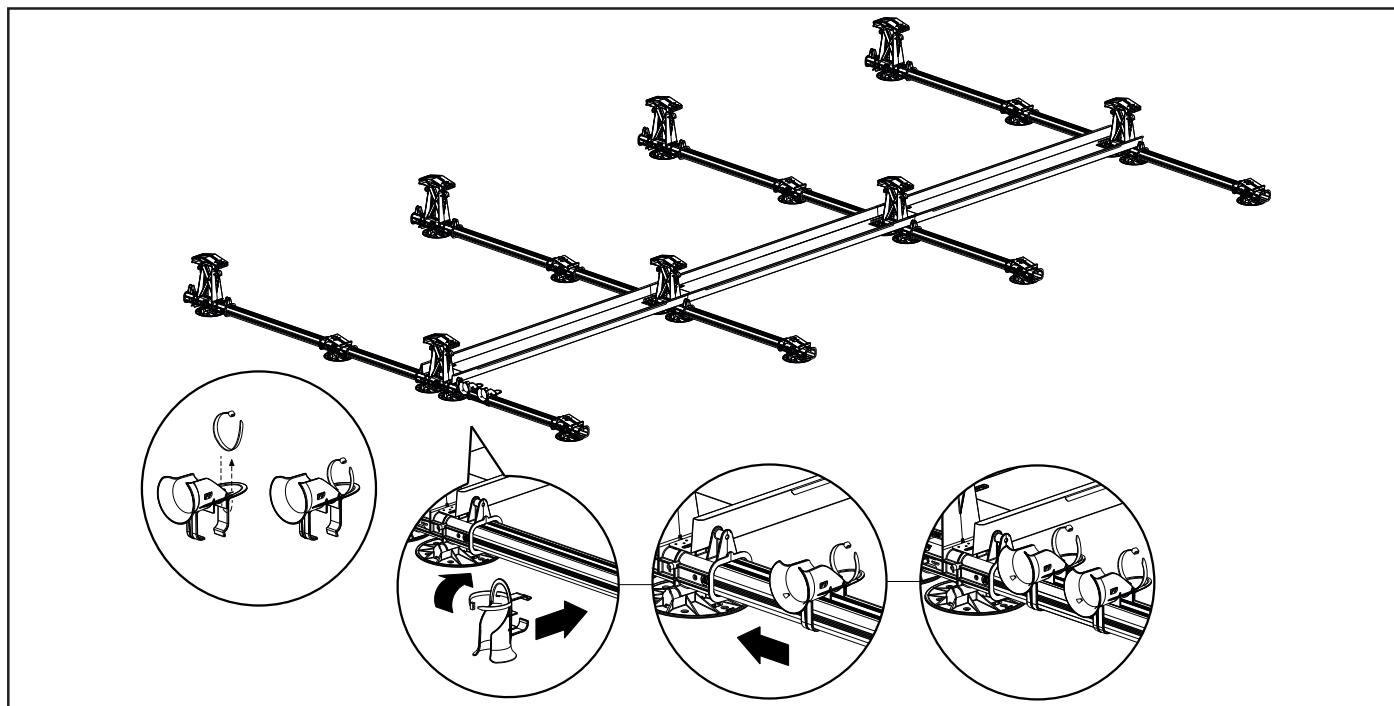
7.2 Montaż prowadnic przewodów, przewodów i owiewek

7.2.1 Montaż prowadnic przewodów (opcjonalnie)

Prowadnic przewodów można zatrzasać na lewym i prawym profilu podstawy pola paneli.

UWAGA! Należy użyć opasek zaciskowych (brak w zestawie), aby przymocować kable w prowadnicach przewodów.

UWAGA! Należy użyć opasek zaciskowych zgodnych z rozmiarem otworu prowadnicy przewodów (maks. szerokość 7 mm).

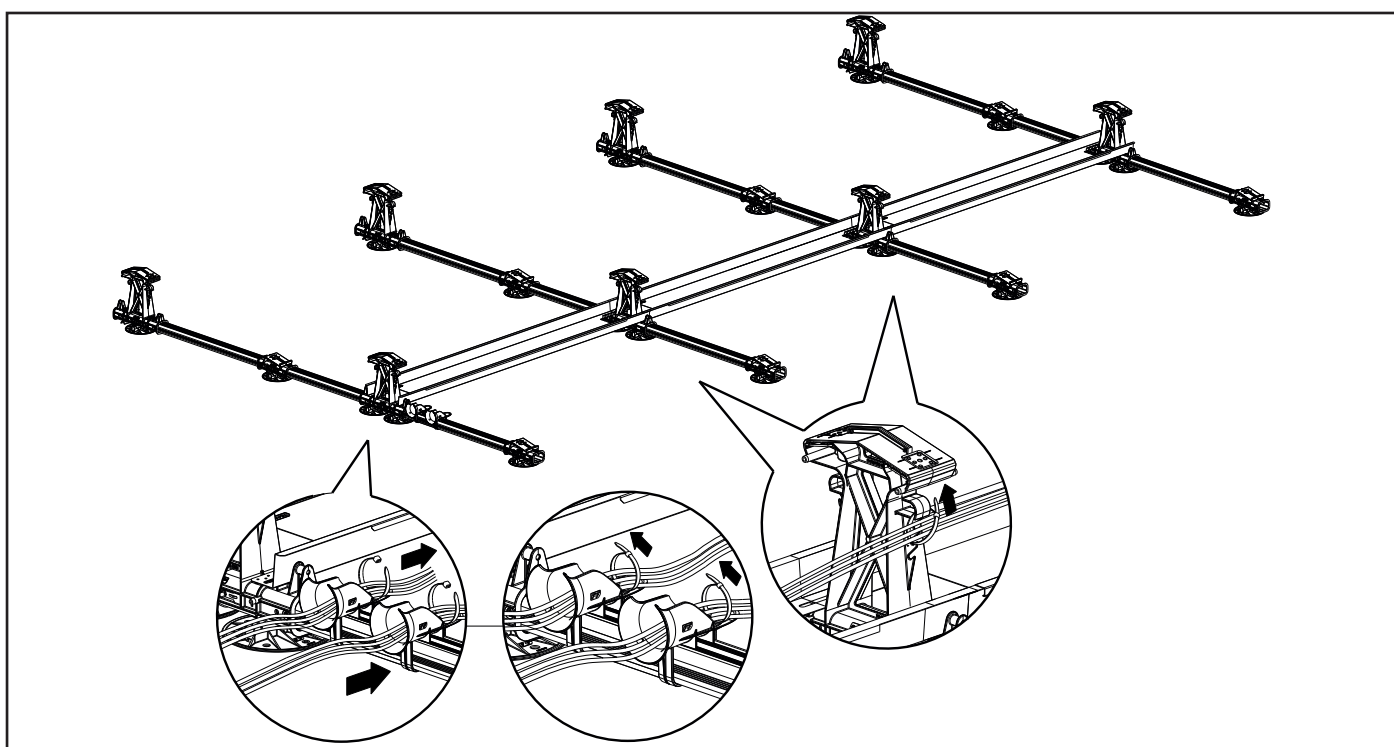


1. Przeprowadzić wszystkie przewody (+) przez pierwszą prowadnicę przewodów, a wszystkie przewody (-) przez drugą prowadnicę. Zabezpieczyć przewody w prowadnicach opaskami zaciskowymi, aby uniknąć luźno zwisających przewodów.

2. Przymocować przewody w górnej prowadnicy drugiej wysokiej podstawy opaskami zaciskowymi. Powtarzać tę czynność, aż przewody zostaną przymocowane do wszystkich wysokich podstaw z wyjątkiem ostatniej.

Upewnić się, że długość zwisającego luźno przewodu jest jak najbardziej ograniczona.

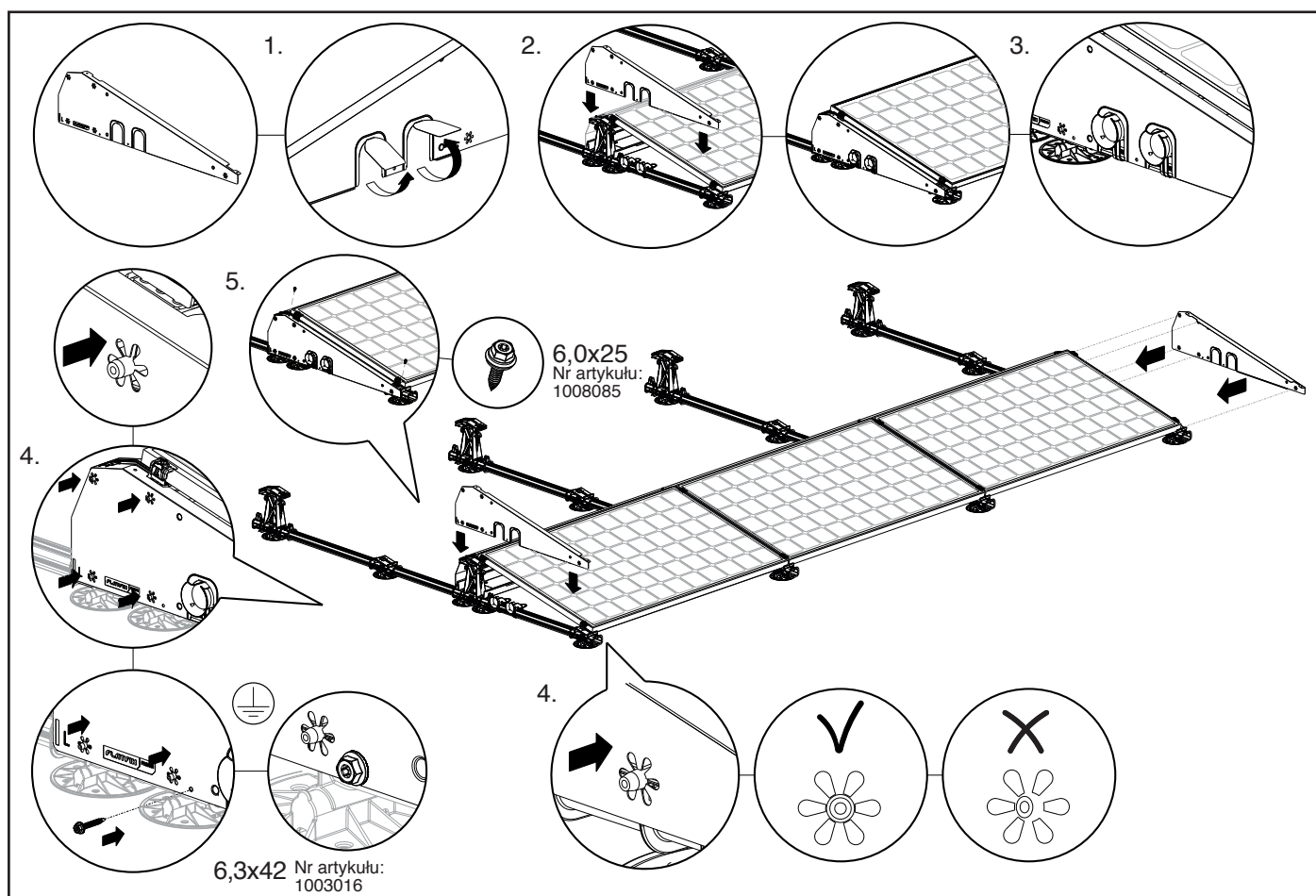
UWAGA! Należy upewnić się, że przewody są dobrze przymocowane, aby zapobiec ich przesunięciu.



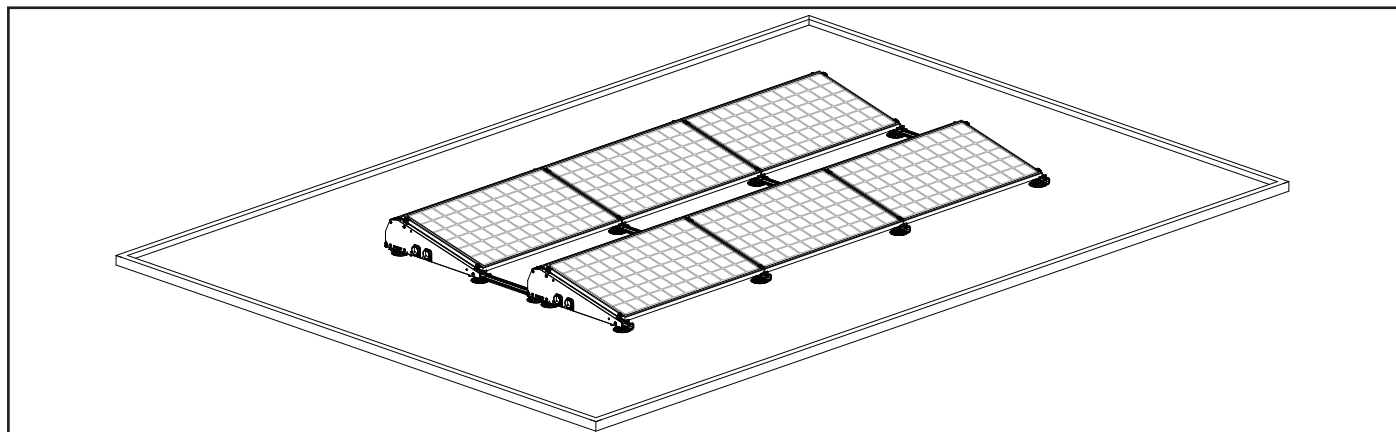
7.2.2 Montaż owiewek lewych/prawych

Umieścić lewą owiewkę z lewej strony pola paneli, a prawą owiewkę z prawej strony. **UWAGA!** Kołnier owiewki musi być zawsze skierowany w stronę pola paneli.

Po stronie prowadnic przewodów otworzyć płytki przelotowe na spodzie owiewki i złożyć je **do wewnątrz**, aby w razie potrzeby zrobić wycięcia. Umieścić owiewkę z wycięciami nad prowadnicami przewodów. Zamontować 2 owiewki (lewą i prawą), wciskając blokadę starlock w owiewkach nad zaczącami podstaw. Ostrożnie zainstalować owiewkę. Upewnić się, że wszystkie wypustki blokady starlock zazębiają się równomiernie z zaczącami podstawy. Mocno docisnąć owiewkę, aby dobrze przylegała do podstawy. Owiewki należy następnie dodatkowo przytwierdzić blachowkrętem samowkręcającym 6,0 x 25 mm SW10 HEX/T30 (nr art. 1008085) na poziomie elementów podstawy wysokiej i niskiej. By je uziemić (opcjonalnie), można je przymocować śrubą samowiercąca 6.3x42mm SW10/T30 (nr art. 1003016). Wkręcić go przez owiewkę i profil podstawy. Jako wyznacznik wykorzystać wcześniej nawiercony otwór w owiewce obok dolnej blokady starlock. Owiewki wiatru bocznego są teraz uziemione i zabezpieczone. A pierwszy rząd paneli fotowoltaicznych jest gotowy!

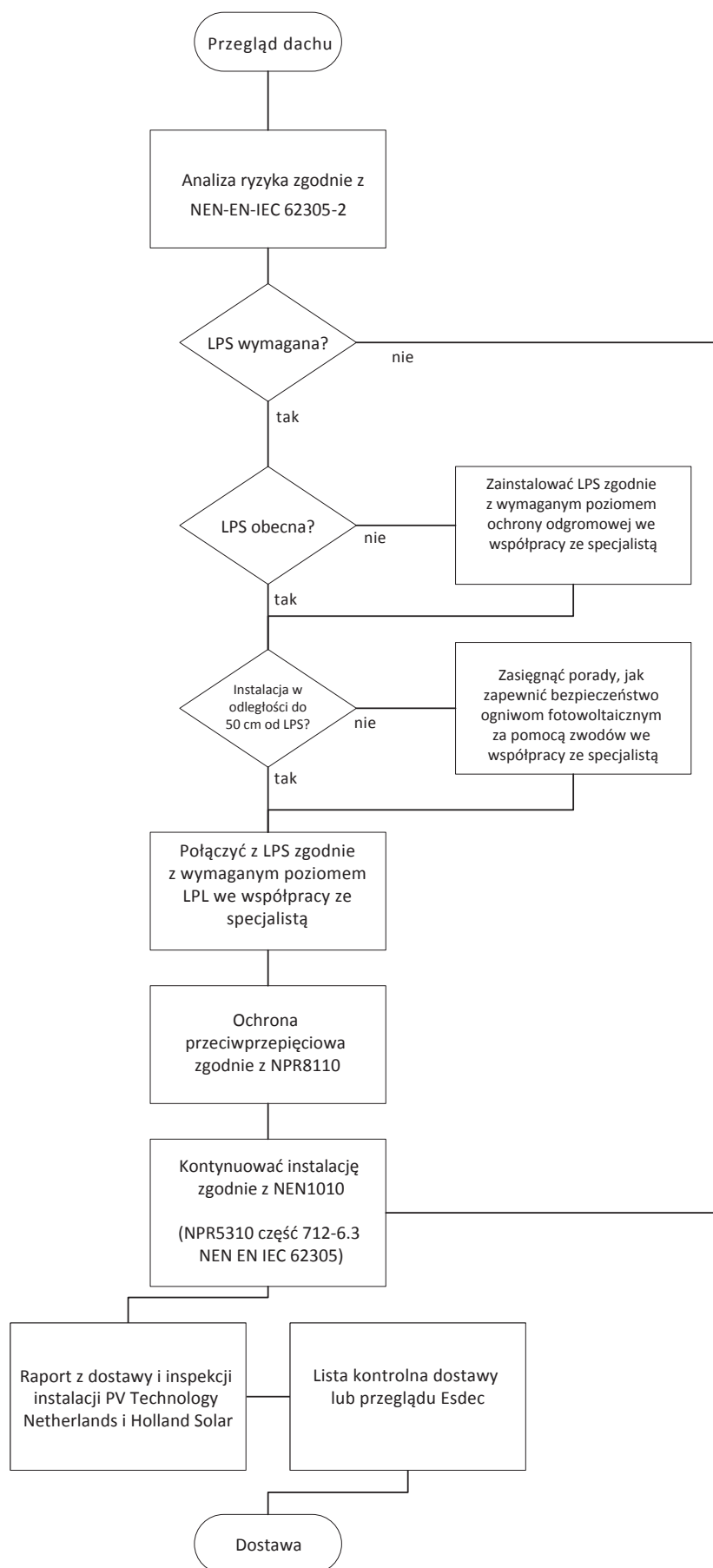


Teraz można zamontować kolejny rząd paneli fotowoltaicznych. Pole paneli jest już gotowe!



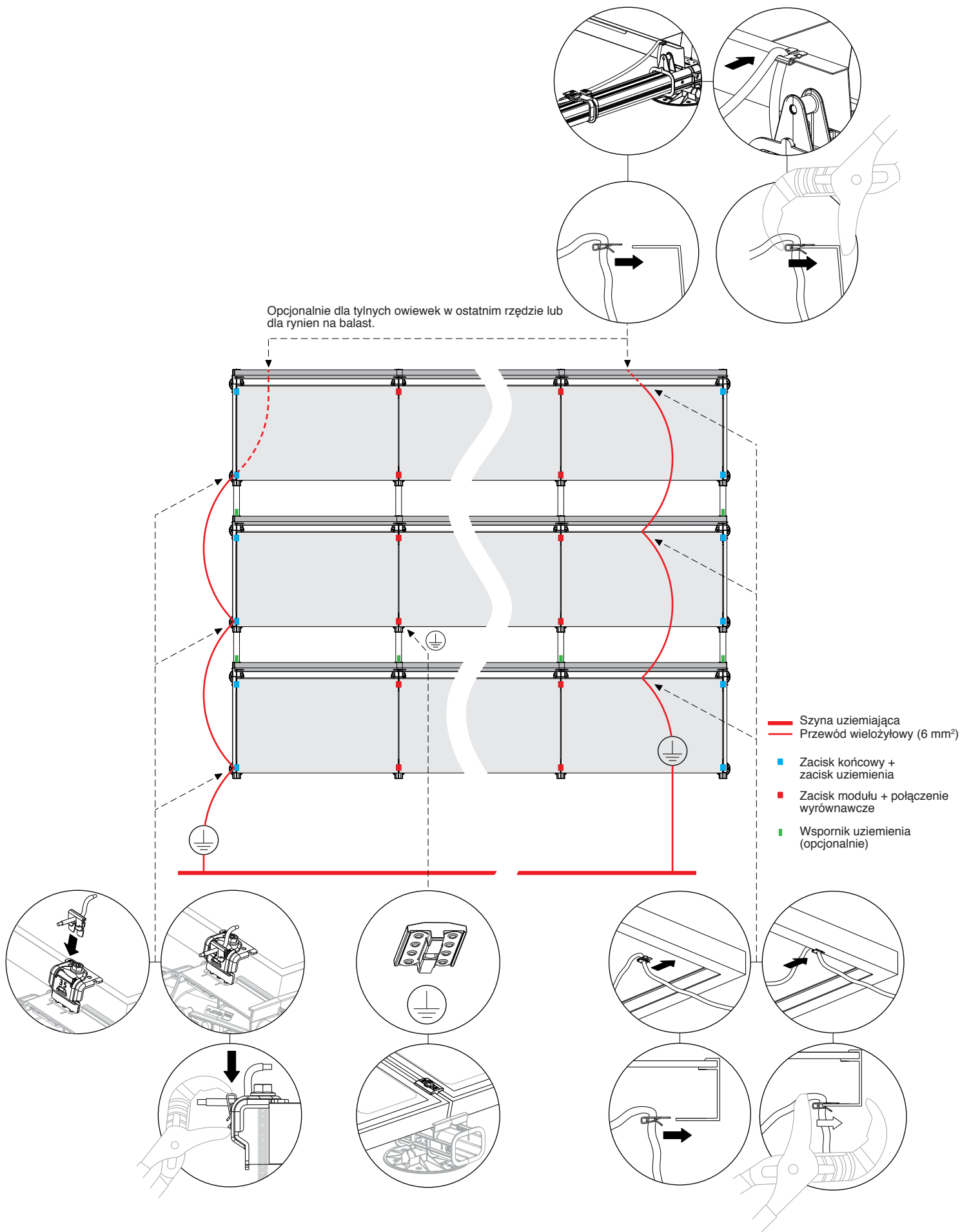
7.3 Schemat przedstawiający uziemienie, wyrównywanie potencjałów i ochronę odgromową

7.3.1 Schemat decyzyjny



LPS = instalacja odgromowa
LPL = poziom ochrony odgromowej

7.3.2 Wyrównywanie potencjałów i szyna uziemiająca



7.3.3 Ochrona odgromowa

Wytyczne dotyczące ochrony odgromowej.

PROJEKT NALEŻY PRZEANALIZOWAĆ W KONSULTACJI ZE SPECJALISTĄ DS. OCHRONY ODGROMOWEJ.

1. Pożądane zastosowanie: zastosowanie systemu detekcji wyładowań atmosferycznych (ze zwodami)

- Określić bezpieczną odległość (S) zgodnie z NEN-EN-IEC 62305 (minimum 0,5 metra).
- Zachować odpowiednią odległość systemu fotowoltaicznego (PV) od instalacji odgromowej (LPS).
- Pozwoli to odseparować system fotowoltaiczny od instalacji odgromowej i zapobiec przedostawaniu się prądu wyładowania atmosferycznego.

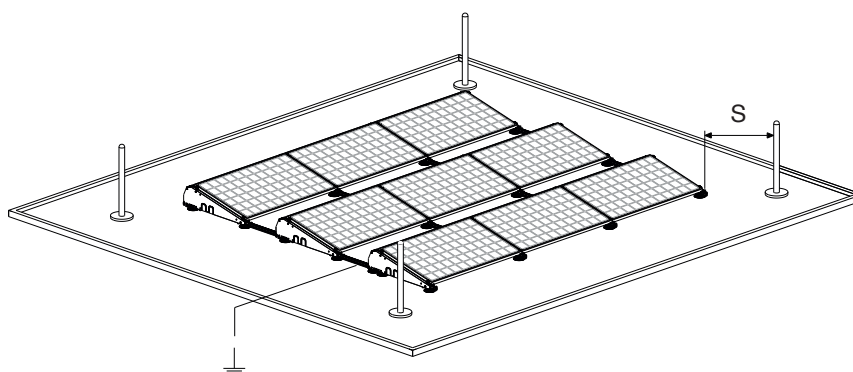
2. Jeśli nie jest to możliwe, należy podłączyć system fotowoltaiczny do LPS zgodnie z obowiązującym poziomem ochrony odgromowej (LPL);

- Patrz tabela 1, użyć przyłączy co najmniej 16 mm².
- Sprawdzić, czy potrzeba dodatkowej ochrony przeciwprzepięciowej typu 1 lub typu 2.
- Upewnić się, że korytka kablowe są również uziemione i podłączone do LPS. Uwaga: metalowe korytka kablowe są również częścią systemu fotowoltaicznego.
- Upewnić się, że kabel uziemiający jest poprowadzony równoległe do kabli DC.

W OBU PRZYPADKACH: NALEŻY UPRZEDNIO PRZEANALIZOWAĆ PROJEKT W KONSULTACJI ZE SPECJALISTĄ DS. OCHRONY ODGROMOWEJ, ABY ZAPOBIEC ZAGROŻENIOM. W ŻADNYCH OKOLICZNOŚCIACH ESDEC NIE PONOSI ODPOWIEDZIALNOŚCI ZA ZASTOSOWANIE ANI POŁĄCZENIE Z SYSTEMEM OCHRONY ODGROMOWEJ NA DACHU. NALEŻY SKONSULTOWAĆ SIĘ ZE SPECJALISTĄ I ZAPEWNIĆ BEZPIECZNĄ INSTALACJĘ ZGODNIE Z NEN-EN-IEC 62305 – NEN1010 (NPR5310 – część 712 sekcja 6.3).

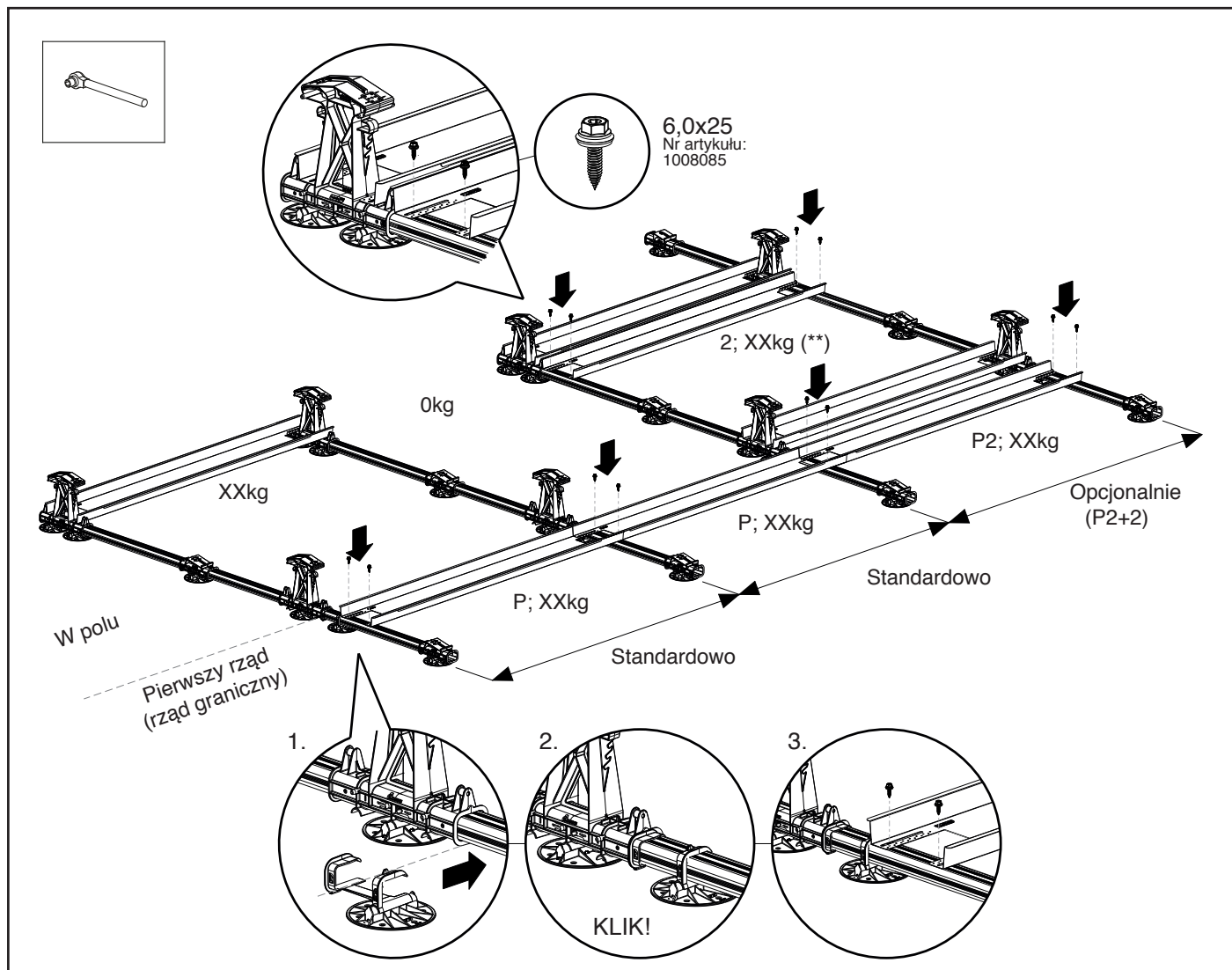
tabela 1

Rozmiar siatki	Poziom LPL	Podłączyć system fotowoltaiczny do...
5x5 metrów	I	5 metrów
10x10 metrów	II	10 metrów
15x15 metrów	III	15 metrów
20x20 metrów	IV	20 metrów



LPS = instalacja odgromowa
LPL = poziom ochrony odgromowej

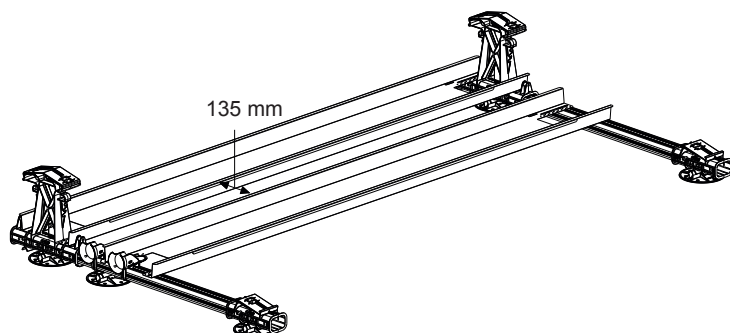
7.4 Konfiguracje balastu



Balast pod panelem

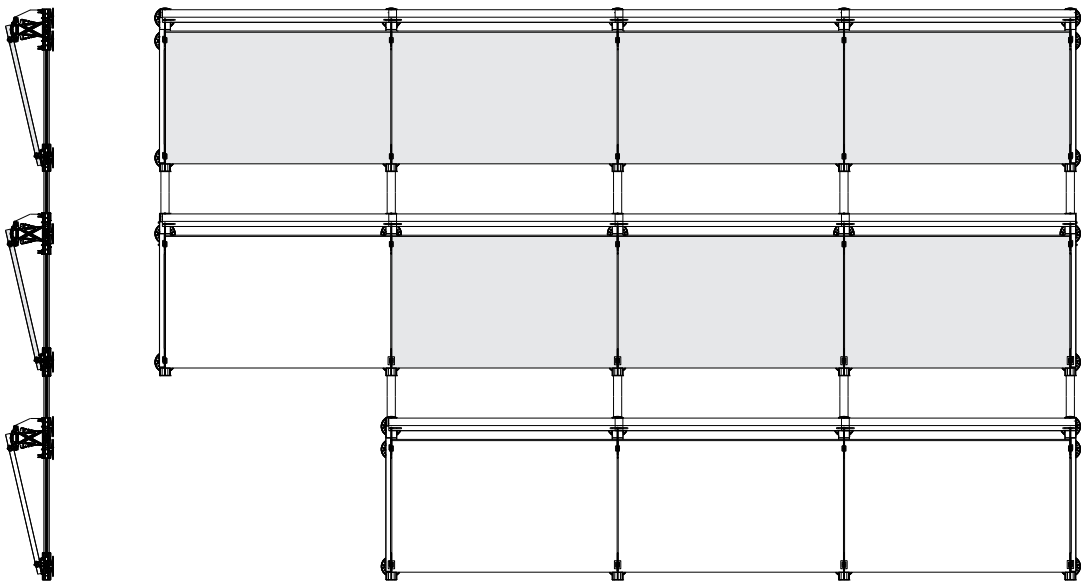
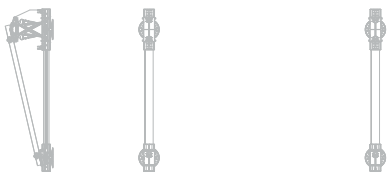
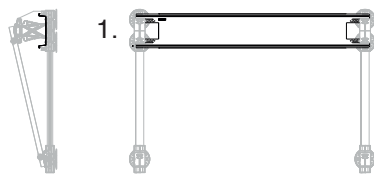
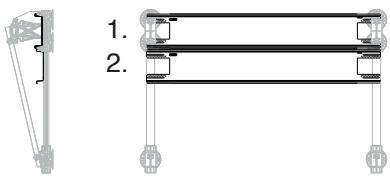
Jeśli kalkulator przewiduje sytuacje „P” lub „P2”, konieczne jest zamontowanie dodatkowego wspornika dachowego z adapterem wspornika dachowego na profilu podstawy pod panelem. Ustawić adapter tak, aby był również umieszczony nad żebrzem pod wysoką podstawą. Adapter służy również jako podkładka dystansowa do umieszczenia skrzynki z balastem(**). Następnie skrzynkę z obciążeniem należy przykręcić do profili podstawy blachowkrętem samowkręcającym 6,0 x 25 mm SW10 HEX/T30 (nr art. 1008085) przez jeden z przygotowanych otworów w skrzynce z balastem. W przypadku, gdy dwie skrzynki z balastem znajdujące się obok siebie nakładają się na siebie, wystarczy jeden wkręt.

** w sytuacji 2; XX kg nie jest wymagane użycie dodatkowych wsporników dachowych i adapterów. Druga skrzynka z balastem może być umieszczona na wysokiej podstawie przed przykręceniem jej do profili. Jeśli w tym miejscu musi znajdować się przewód, należy zachować odległość 135 mm.



7.4 Konfiguracje balastu (ciąg dalszy)

Konfiguracja pojedyncza – 1/2

<p style="writing-mode: vertical-rl; transform: rotate(180deg);">SCHEMAT SEGMENTU</p>			
<p style="writing-mode: vertical-rl; transform: rotate(180deg);">ROZMIESZCZENIE BALASTU</p>			
<p style="writing-mode: vertical-rl; transform: rotate(180deg);">NA- ZWA</p>	brak balastu	XXkg	2; XXkg
<p style="writing-mode: vertical-rl; transform: rotate(180deg);">OPIS</p>	Nie wymaga balastu (rozkład obciążenia z sąsiednich pozycji i ciężar własny)	Standardowe położenie balastu „w segmencie”	Dodano drugie położenie balastu ze względu na wyższe wymagania dotyczące obciążenia dla położenia „w segmencie”
<p style="writing-mode: vertical-rl; transform: rotate(180deg);">POŁĄCZYĆ/WY- RÓWNAĆ</p>		Umieścić rynny na balast na wysokich podstawach i wyrównać je za pomocą otworów (uchwyty) i kalenic (podstaw).	Ustawić drugą rynnę na balast bezpośrednio na wysokich podstawach i przykręcić ją do profili podstawy.
<p style="writing-mode: vertical-rl; transform: rotate(180deg);">ROZKŁAD CIĘŻARU</p>	Nie wymaga balastu	Określona ilość balastu w rynnie na balast nr 1	Napełnić rynnę na balast nr 1 do maksymalnego poziomu obciążenia i umieścić pozostałą część określonej ilości balastu w rynnie na balast nr 2 (nie układać w stos).
<p>Uwaga: w przypadku położenia „w segmencie” nie są wymagane żadne dodatkowe wsporniki dachowe ani adaptory wsporników dachowych do umieszczenia drugiej rynny na balast (opcjonalnie).</p>			

Konfiguracja pojedyncza – 2/2

<p style="writing-mode: vertical-rl; transform: rotate(180deg);">SCHEMAT SEGMENTU</p>			
<p style="writing-mode: vertical-rl; transform: rotate(180deg);">ROZMIESZCZENIE BALASTU</p>			
<p style="writing-mode: vertical-rl; transform: rotate(180deg);">NA- ZWA</p>	<p>P; XXkg</p>	<p>P2; XXkg</p>	<p>-</p>
<p style="writing-mode: vertical-rl; transform: rotate(180deg);">OPIS</p>	<p>Standardowe (brzegowe) położenie obciążenia w pierwszym rzędzie lub w pojedynczym rzędzie</p>	<p>Dodano drugą rynnę na balast ze względu na wyższe wymagania dotyczące obciążenia dla położenia w pierwszym lub w pojedynczym rzędzie</p>	<p>-</p>
<p style="writing-mode: vertical-rl; transform: rotate(180deg);">POŁĄCZYĆ/WY- RÓWNAĆ</p>	<p>Ustawić rynnę na balast za pomocą adapterów wspornika dachowego (podkładki dystansujące) i przykręcić do profili podstawy.</p>	<p>Umieścić drugą rynnę na balast na wysokich podstawach i wyrównać ją za pomocą otworów (uchwyty) i kalenic (podstaw).</p>	<p>-</p>
<p style="writing-mode: vertical-rl; transform: rotate(180deg);">ROZKŁAD CIĘŻARU</p>	<p>Określona ilość balastu w rynnie na balast nr 1</p>	<p>Napełnić rynnę na balast nr 1 (nie układać w stos) do maksymalnego poziomego obciążenia i umieścić pozostałą część określonej ilości balastu w rynnie na balast nr 2.</p>	<p>-</p>

Kwestie, które należy wziąć pod uwagę podczas projektowania i instalacji systemu:

Instalacja systemu fotowoltaicznego na istniejącym budynku zmienia obciążenia budynku (np. śnieg/wiatr) lub wcześniej zastosowane struktury budowlane. Aby zapobiec obrażeniom ciała lub szkodom materialnym, konieczne jest sprawdzenie przez wykwalifikowanego technika obliczeń obciążenia statycznego istniejącego budynku. Należy uwzględnić obowiązujące przepisy, w szczególności NEN6702, NEN7250, NEN1991-1-1-4 A1 + C2/NB. Brak weryfikacji obliczeń statycznych budynku może w najgorszym przypadku doprowadzić do zawalenia się (konstrukcji wsporczej) budynku. W przypadku zmian konstrukcyjnych zalecana jest konsultacja z ubezpieczycielem. Dachy zawsze narażone są na wibracje i ruchy. Może to być spowodowane na przykład działalnością w budynku, pogodą, skutkami termicznymi lub aktywnością sejsmiczną, które mogą powodować ruchy, przesunięcie lub osunięcie się systemów fotowoltaicznych. W niektórych przypadkach może zaistnieć konieczność zamocowania/zakotwienia systemu fotowoltaicznego na dachu. Przy wyznaczaniu strefy krawędziowej i kątowej budynku należy przestrzegać aktualnych przepisów. Gdy strefa krawędziowa i strefa kątowa jest określona przez Esdec, mowa jest o minimalnej strefie krawędziowej i strefie kątowej. Umieszczanie paneli fotowoltaicznych w strefie krawędziowej i strefie kątowej budynku zawsze przeprowadzane jest na własne ryzyko i jest zdecydowanie odradzane.

Między innymi następujące elementy muszą zostać sprawdzone pod względem konstrukcyjnym i uznane za prawidłowe przez, na przykład, inżyniera budowlanego:

- Dodatkowe obciążenia budynku spowodowane ciężarem systemu fotowoltaicznego.
- Obciążenia budynku powstałe w wyniku zmiany geometrii powierzchni dachu.
- Obciążenia statyczne budynku spowodowane ciężarem systemu fotowoltaicznego.
- Obciążenia występujące w wyniku dynamicznego naporu wiatru i ewentualnej kumulacji opadów na dachu budynku i systemie fotowoltaicznym.
- Obciążenia występujące podczas montażu systemu, konstrukcji dachowej, prac przy pokryciu dachowym i izolacji.
- Długotrwała zgodność izolacji i pokrycia dachowego w punktach styku konstrukcji wsporczej systemu fotowoltaicznego dzięki punktowemu naciskowi.
- Zgodność pokrycia dachowego w połączeniu z systemem fotowoltaicznym w miejscu punktów styku.
- Wzajemny wpływ parametrów cieplnych budynku i systemu fotowoltaicznego.
- Wzajemny wpływ wszelkich ruchów i wibracji dachu oraz systemu fotowoltaicznego.

Pomimo staranności, z jaką obliczenia są wykonywane przez pracowników Esdec i wykonywane są w oprogramowaniu, obliczenia te nie stanowią podstaw do żadnych roszczeń.. Ceny w oprogramowaniu, katalogach, ofertach itp. mają charakter orientacyjny i mogą ulec zmianie w wyniku np. wzrostu cen surowców lub opłat. Obliczenia, rysunki i wymiary podane w oprogramowaniu, katalogach, ofertach itp. mają charakter orientacyjny i nie stanowią podstaw do żadnych roszczeń.

Nasze ogólne warunki dotyczą wszystkich dostarczanych przez nas systemów i usług. Oprócz powyższych punktów przed przystąpieniem do instalacji należy dokładnie przeczytać i zrozumieć nasze ogólne warunki. Składając zamówienie w Esdec, w pełni zgadzasz się na powyższe warunki.