

# ESDEC

INNOVATIVE MOUNTING SYSTEMS

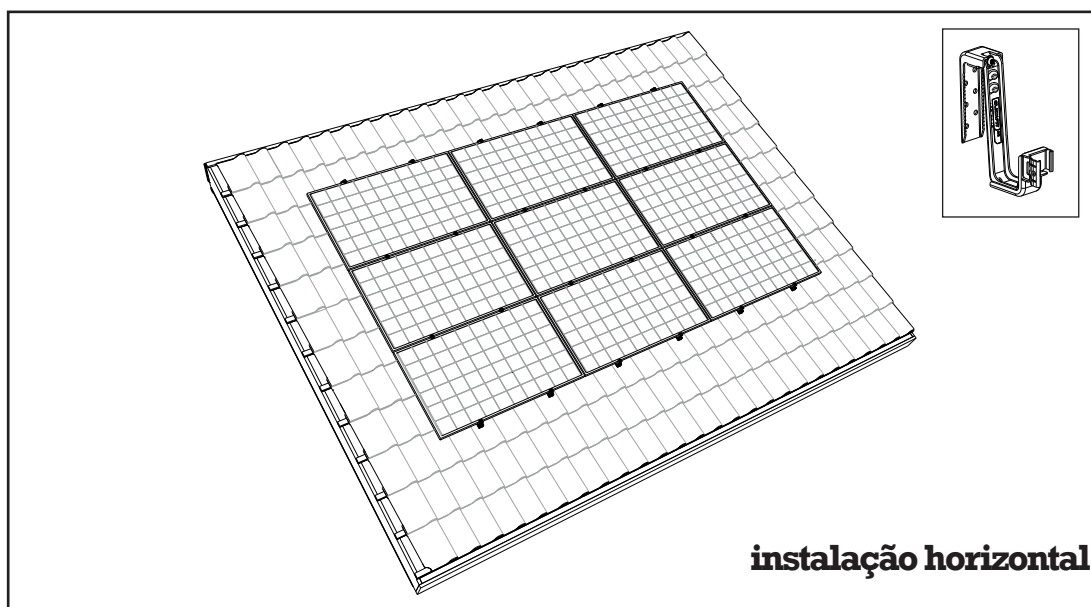
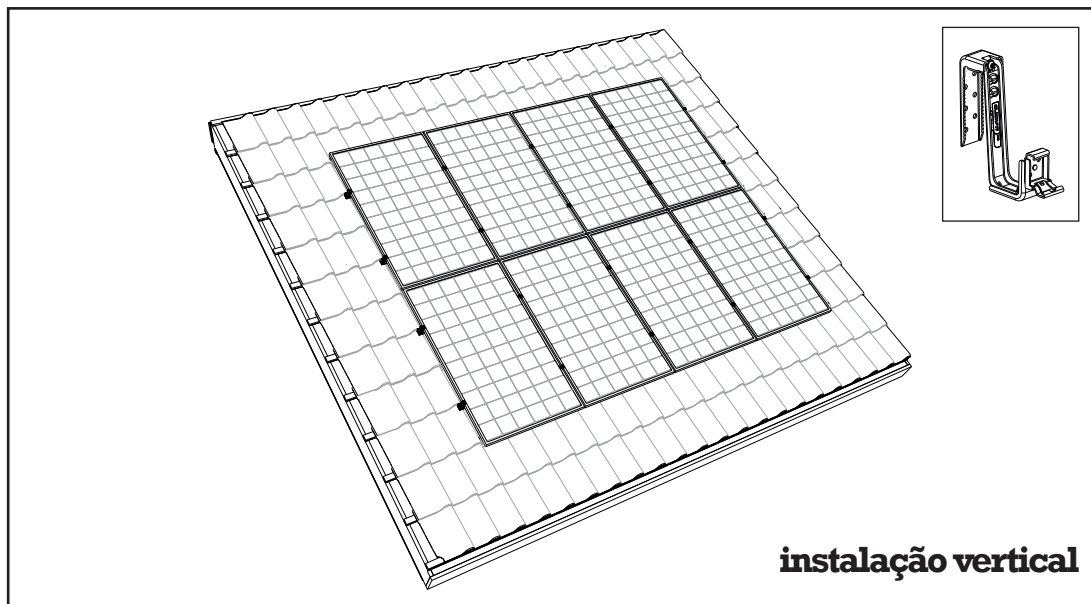
## CLICKFIT

### EVO

## MANUAL

SISTEMA DE MONTAGEM PARA TELHADOS INCLINADOS DE TELHAS

# PT



## ClickFit Evo sistema de montagem para módulos fotovoltaicos em telhados inclinados de telhas (Grampo padrão e de 60 mm)

Rev. 16.09.24

© ESDEC 2024

ESDEC

Londenstraat 16  
7418 EE Deventer  
The Netherlands

T +31 850 702 000  
info@esdec.com  
www.esdec.com

IBAN NL64 INGB 0658539531  
BIC INGBNL2A  
VAT NL813998955B01

CLICKFIT

FLATFIX

[www.esdec.com](http://www.esdec.com)

Todas nuestras transacciones y ventas se rigen por nuestras condiciones generales depositadas en la Cámara de Comercio (08127728). Puede descargarlas en [www.esdec.com](http://www.esdec.com)

# ÍNDICE

---

	<b>pág.</b>
<b>1. Introdução</b>	<b>1</b>
<b>2. Condições gerais de instalação</b>	<b>1</b>
<b>3. Descrição do produto</b>	<b>3</b>
<b>4. Visão geral dos componentes</b>	<b>3</b>
4.1 Visão expandida do sistema de montagem em instalação vertical	3
4.2 Visão expandida do sistema de montagem em instalação horizontal	4
4.3 Gancho de telhado universal para instalação vertical ou horizontal	4
4.4 Lista de peças	5
<b>5. Preparação da montagem</b>	<b>5</b>
5.1 Controlo de ferramentas e acessórios	5
5.2 Limpeza do telhado	6
5.3 Determinação da posição dos módulos fotovoltaicos e medições	7
<b>6. Instalação do sistema de montagem em instalação vertical</b>	<b>8</b>
6.1 Pré-montagem do acoplador da calha de montagem	8
6.2 Fixação dos ganchos de telhado universais	9
6.3 Fixação da calha de montagem	10
6.4 Montagem do ClickFit EVO MLPE Clipe standard ou extra peso (opcional)	11
6.5 Montagem do 1º módulo fotovoltaico nas calhas	12
6.6 Montagem dos demais módulos fotovoltaicos nas calhas	13
6.7 Acabamento da montagem da 1ª fila de módulos fotovoltaicos	14
6.8 Acabamento da montagem / várias filas uma abaixo da outra	15
<b>7. Instalação do sistema de montagem em instalação horizontal</b>	<b>16</b>
7.1 Pré-montagem do acoplador da calha de montagem	16
7.2 Fixação dos ganchos de telhado universais	17
7.3 Fixação da calha de montagem	18
7.4 Montagem do ClickFit EVO MLPE Clipe standard ou extra peso (opcional)	19
7.5 Montagem do 1º módulo fotovoltaico nas calhas	20
7.6 Montagem dos demais módulos fotovoltaicos nas calhas	21
7.7 Acabamento da montagem da 1ª fila de módulos fotovoltaicos	22
7.8 Acabamento da montagem / várias filas uma ao lado da outra	23
<b>8. Anexo 1 - Clickfit EVO Padrão</b>	<b>24</b>
8.1 Especificações para a instalação	24
8.2 Binários de aperto	25
<b>9. Anexo 2 - Grampo ClickFit EVO de 60 mm</b>	<b>26</b>
9.1 Visão geral dos componentes	26
9.2 Montagem de módulos fotovoltaicos em posição vertical com grampo de 60 mm	28
9.3 Montagem de módulos fotovoltaicos em posição horizontal com grampo de 60 mm	37

## ESTE MANUAL DE MONTAGEM DEVE SER MANTIDO PARA REFERÊNCIA FUTURA!

Para a duração e condições da garantia, recomendamos-lhe que contacte o seu fornecedor.

Além disso, fazemos referência aos nossos Termos e Condições Gerais de Venda e Entrega, que podem ser consultados no sítio Web [www.esdec.com](http://www.esdec.com). O fabricante declina qualquer responsabilidade por quaisquer danos ou ferimentos resultantes do não cumprimento destas instruções de instalação e não observância dos cuidados habituais no transporte, instalação e utilização do sistema de montagem ClickFit Evo. Como resultado de um esforço contínuo de melhoria, o produto pode desviar-se em detalhes do descrito neste manual. Por este motivo, as instruções dadas servem apenas como um guia para a instalação do equipamento descrito neste manual.

Este manual foi compilado com o maior cuidado, porém o fabricante não pode aceitar a responsabilidade por quaisquer erros neste manual ou pelas respetivas consequências.

Além disso, todos os direitos são reservados e nenhuma parte deste manual pode ser reproduzida sob qualquer forma.

# 1. Introdução

---

Este manual descreve a instalação do sistema de montagem ClickFit Evo para telhados inclinados de telhas. (para módulos fotovoltaicos em instalação vertical ou horizontal). Opcionalmente, o sistema de montagem ClickFit EVO pode ser instalado com o grampo de 60 mm, para o que encontrará instruções no capítulo 9. Anexo 2 - Grampo ClickFit EVO de 60 mm. Leia o manual com atenção para que esteja totalmente familiarizado com o seu conteúdo. Siga as instruções no manual meticulosamente. Realize as operações sempre na ordem correta.

Mantenha o manual num local seguro e seco. Se o manual se perder, há a possibilidade de baixada um novo exemplar à [www.esdec.com](http://www.esdec.com).

## 2. Condições gerais de instalação

### Generalidades

O não cumprimento das regras mencionadas neste documento ou no plano de construção pode resultar na anulação de todas as condições de garantia e reclamações de responsabilidade pelo produto.

Os dados, comentários e pareceres contidos neste documento são vinculativos e devem ser controlados quanto à sua completude e atualização. A Esdec reserva-se o direito de modificar este documento sem aviso prévio.

### Estabilidade e condições do telhado

O telhado deve estar em boas condições e suficientemente resistente para suportar o peso dos módulos fotovoltaicos, incluindo os materiais adicionais, lastro, vento e carga de neve. Verifique a estabilidade do telhado e faça adaptações no telhado e na construção onde for necessário; em caso de dúvida, consulte um engenheiro de estruturas. Certifique-se de que a reserva de carga do telhado não é excedida localmente ou na sua totalidade.

### Advertências de segurança

- A instalação do sistema de montagem ClickFit Evo deve ser realizada como padrão por pessoal técnico qualificado (pelo menos 2 pessoas qualificadas).
- A adição ou omissão de componentes pode ter um efeito prejudicial sobre o funcionamento e é fortemente desencorajada!
- Antes da instalação dos módulos fotovoltaicos, o telhado deve estar limpo, seco, plano e livre de algas, etc.
- Evite a instalação durante ventos fortes e sobre uma superfície do telhado molhada e escorregadia.
- Num telhado inclinado trabalhe com proteção contra quedas e, se necessário, com redes de segurança e proteção de bordas.
- Deslize as telhas para cima de modo a surgir uma fenda onde poderá apoiar os seus pés. Atenção! Nunca fique de pé na aqueira.
- Nunca caminhar sobre o sistema ou sobre os módulos fotovoltaicos.
- Use sapatos com biqueira reforçada e sola resistente antiderrapante.
- Sempre vista as roupas de proteção apropriadas ao realizar o trabalho.
- Ao movimentar materiais (módulos fotovoltaicos, etc.), utilize sempre uma instalação de auxílio de elevação/içamento.
- Coloque uma escada sempre sobre uma superfície sólida e estável.
- Coloque a escada sempre num ângulo de cerca de 75° e deixe-a sobressair cerca de 1 metro acima da borda do telhado.
- Se possível, prenda a escada no topo com uma corda ou cinta tensora.
- De preferência, trabalhe de acordo com o manual "Trabalhar em segurança nos telhados".

### Abrangência de aplicação ClickFit Evo

- Dimensões do painel: tamanho máximo do painel solar de 3,92 m<sup>2</sup>.
- O grampo universal para módulos é adequado para painéis solares com espessura de moldura entre 30 - 50 mm e largura de moldura de pelo menos 12 mm, onde uma força de aperto suficiente pode ser alcançada. Graças ao seu design inteligente, o grampo universal ClickFit Evo pode ser usado como grampo intermediário e como grampo de extremidade (em combinação com a tampa de extremidade). Verifique se o painel solar escolhido pode suportar as cargas e a força de aperto, na documentação do fornecedor do painel solar.
- Alcance do gancho ajustável (espessura da ripa + espessura da telha): 32 - 63mm.
- A distância mínima de dilatação entre os segmentos é de 125 mm.
- Altura máxima do telhado: dependente das diretrizes do Eurocode e das especificações nacionais. Utilize a calculadora para calcular as possibilidades para o seu projeto.
- Tipo de cobertura do telhado: Telhado inclinado de telhas.
- Inclinação do telhado: Entre 10 e 60 graus. Nota: com uma inclinação de telhado inferior a 20 graus, verifique as especificações do fornecedor das telhas do telhado. Com uma inclinação de telhado inferior a 20 graus, é frequentemente necessário tomar medidas adicionais de retenção de água, tais como aplicar película de retenção de água debaixo das telhas ou moer a telha do telhado no gancho.
- Utilize a calculadora para garantir que seleciona o sistema de montagem correto para a categoria de terreno, carga de neve e zona de vento aplicável ao seu projeto.

## Zona periférica

A distância dos módulos fotovoltaicos até ao cume e ao agueiro deve ser de pelo menos 30 cm devido à carga do vento. A distância entre os módulos fotovoltaicos e a lateral do telhado deve ser de 30 cm no mínimo. Não podem ser instalados módulos fotovoltaicos nesta zona, nem no todo nem em parte.

## Normas, regulamentos e regulamentos

Ao instalar o sistema de montagem, é importante ler o manual de montagem e conhecer as normas e regulamentos aplicáveis. Informações para prevenir riscos para os seres humanos, para o ambiente, para o ambiente e para o equipamento:

- EN1990 :2002/A1 :2006 Eurocodigo - Fundações de design construtivo
- EN 1991-1-3:2003 Eurocódigo 1: Impostos sobre construções - Parte 1 3: Geral impostos -Imposto de neve
- EN 1991-1-4:2005 Eurocódigo 1: Impostos sobre construções - Parte 1-4: Impostos gerais - Imposto sobre o vento
- CEN/TR 16999 Sistemas de energia solar para telhados: Requisitos para a ligação construtiva dos sistemas de montagem de elementos solares
- IEC 60364-serie Instalações elétricas para baixa tensão
- EN-IEC 62305-serie Proteção relâmpago – Principios gerais
- EN 12810-serie Andaimos de fachada de peças pré-fabricadas
- Decreto-Lei nº 50/2005 Sensibilização em Ambiente e Segurança p/ os trabalhos a realizar
- SIGAS-EDP MOD.001-2017: revisao 03-2020 Documento da EDP para prevenir perigos para o homem, o ambiente e o equipamento. Importante neste:
- Carta de risco EPDC A26 Instalação de Sistemas de Produção de Energia Solar
- Carta de risco EPDC A29 Montagem de instalações especiais
- Carta de risco EPDC A63 Montagem e desmontagem de andaimes
- Carta de risco EPDC A56 Trabalhos em altura e trabalhar com instalações de elevação (Escadas e Escadotes)
- Carta de risco EPDC A58 Trabalhos em instalações Elétricas
- Carta de risco EPDC A05 Trabalhos de Escavação

A lista acima referida de regulamentos e regulamentos é informativa e destina-se apenas a chamar a atenção na conceção, desenvolvimento e realização de uma instalação de sistema de produção de energia fotovoltaica. Os regulamentos estão em constante mudança. Por isso, antes de iniciar um projeto, aconselhamos que consulte o estado mais atualizado dos regulamentos internacionais, nacionais e regionais para o seu país. Os dados de informação foram compilados com o maior cuidado e, portanto, não podem ser obtidos direitos.

## Remoção e desmontagem

Elimine o produto de acordo com as leis e regulamentos locais.

## Ligação à terra e ligação

Os nossos sistemas ClickFit EVO possuem a certificação VDE quanto a corrosão e ligação. De acordo com o padrão elétrico HD-IEC 60364 – capítulo 712, ligação funcional para verificação do isolamento do inversor, se necessária. Na série ClickFit EVO da Esdec, a ligação funcional é alcançada através do grampo universal de fixação do módulo EVO para as estruturas do módulo e as calhas EVO. A ligação de união final é feita através da montagem adequada de um cabo de ligação separado na calha de montagem EVO e uma ligação adequada ao inversor ou por ligação à terra.

Para as instruções detalhadas sobre a ligação à terra e a ligação, consulte a norma elétrica HD-IEC 60364 e qualquer regulamento local. Por favor, siga as instruções do manual do inversor. Esta operação deve ser realizada por um electricista certificado.

## Garantia

Garantia de acordo com os termos e condições de garantia da Esdec. Estes podem ser encontrados no site [www.esdec.com](http://www.esdec.com)

## Responsabilidade civil

O fabricante não aceita qualquer responsabilidade por danos ou ferimentos causados pelo não cumprimento (estrito) das normas e instruções de segurança deste manual, ou devido a negligência durante a instalação do equipamento descrito neste documento e quaisquer acessórios eventualmente associados.

- erros tipográficos reservados.



## 3. Descrição do produto

O sistema de montagem ClickFit Evo consiste de ganchos de telhado universais ajustáveis patenteados, calhas de montagem e os materiais de montagem necessários para montar os módulos fotovoltaicos em instalação vertical ou horizontal em telhado de telhas. O gancho de telhado universal inclui um suporte de clique giratório para que tanto as calhas de montagem horizontal como vertical possam ser clicadas no gancho de telhado. O sistema de montagem ClickFit Evo para telhado de telha pode ser utilizado para todos os tipos de telhados de telha, independentemente do tipo de telha.

### Fixação ao telhado

Os ganchos de telhado universais estão presos ao ripado. Uma vez que os ganchos de telhado universais não estão presos aos caibros ou outras partes, eles podem ser posicionados livremente sobre o telhado. As diferenças de altura no telhado podem ser facilmente compensadas através do gancho de telhado universal ajustável.

### Fixação da calha de montagem

A calha de montagem é fixada aos ganchos de calha universais por meio de uma ligação por clique. Não são necessários mais materiais ou ferramentas para a fixação.

### Fixação dos cliques MLPE standard e extra peso

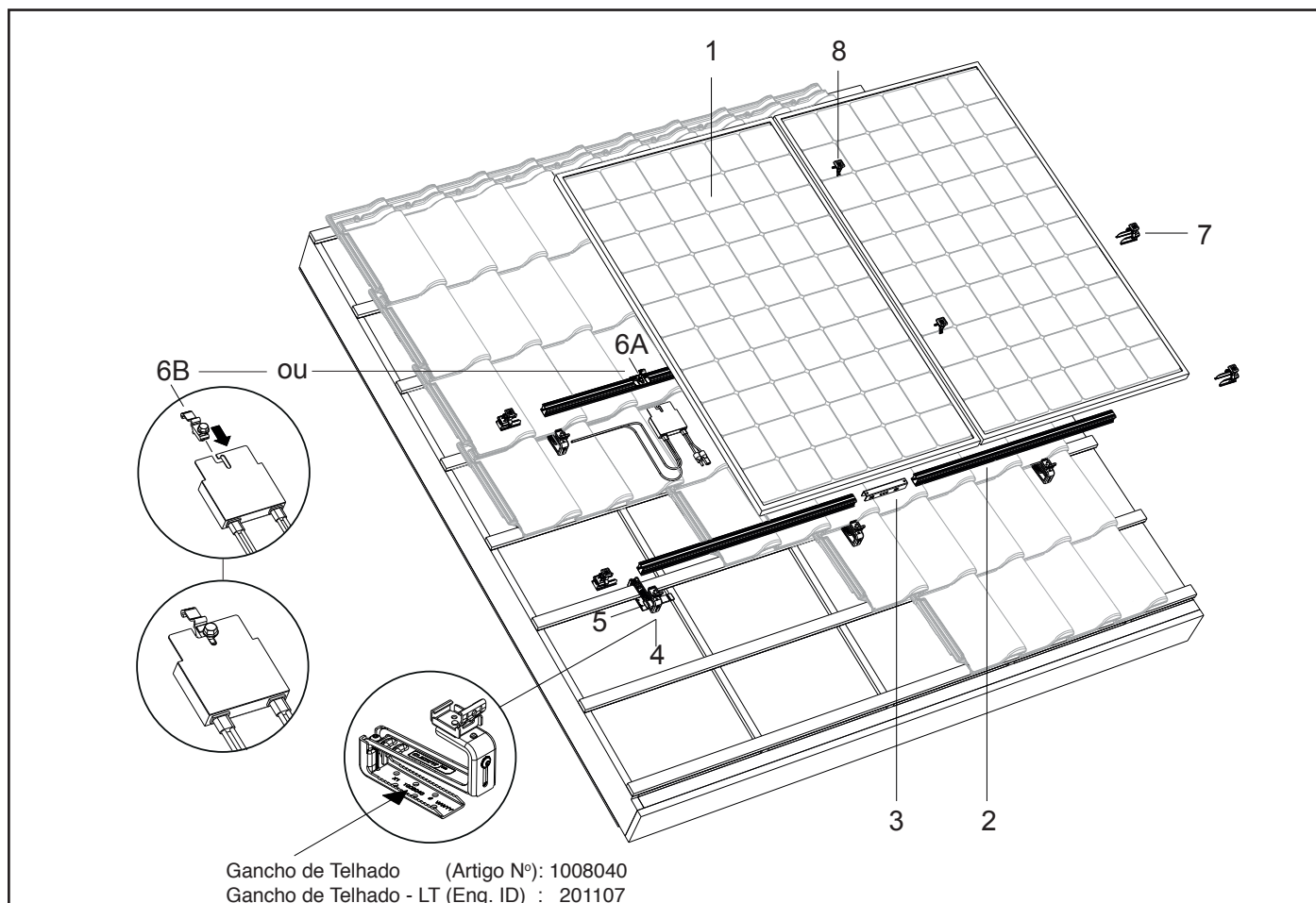
Os cliques MLPE standard e MLPE extra peso são fixos às calhas de montagem através de uma ligação por encaixe.

### Fixação dos painéis

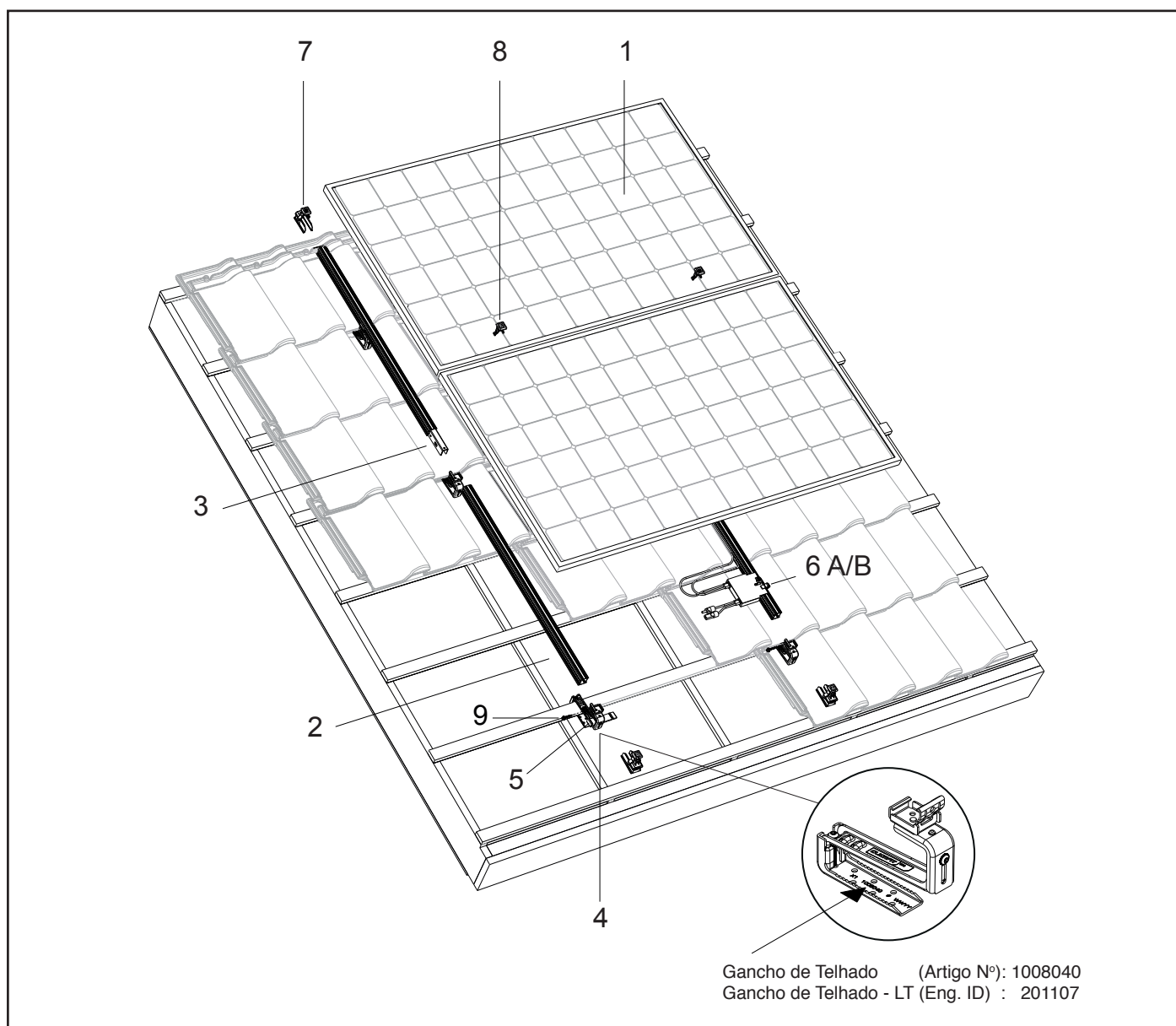
Os módulos fotovoltaicos são fixados às calhas de montagem por meio de grampos modulares universais. Opcionalmente, os módulos fotovoltaicos podem ser fixados aos trilhos de montagem usando grampos terminal e médio de 60 mm. (Ver 9. Anexo 2 - Clickfit EVO Grupo de 60 mm para instalação dos grampos 60 mm)

## 4. Visão geral dos componentes

### 4.1 Visão expandida do sistema de montagem em instalação vertical

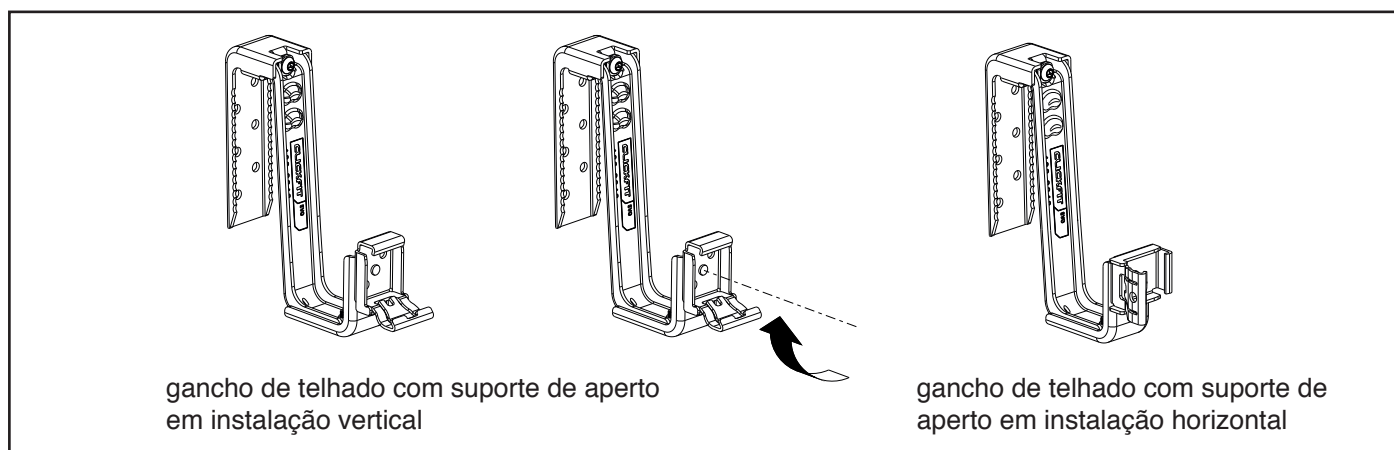


## 4.2 Visão expandida do sistema de montagem em instalação horizontal

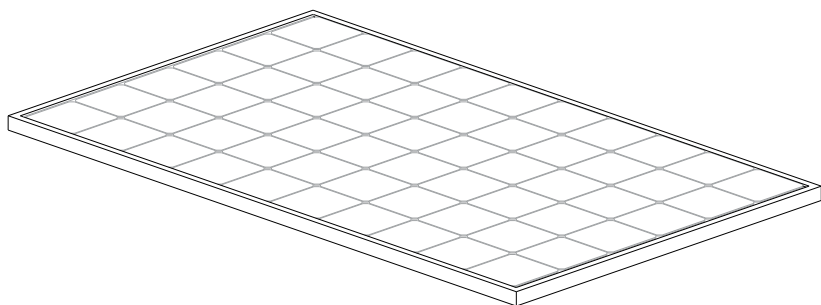


## 4.3 Gancho de telhado universal para instalação vertical ou horizontal

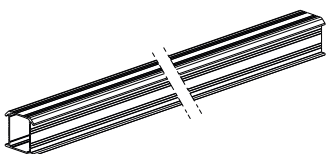
O gancho de telhado universal está equipado com um suporte de clique giratório para que a calha de montagem possa ser clicada no gancho de telhado tanto horizontal como verticalmente. Isto permite que o gancho de telhado seja usado em instalações verticais e horizontais.



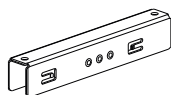
## 4.4 Lista de peças



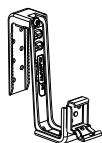
1. Módulo fotovoltaico



2. ClickFit Evo Calha de montagem  
Artigo N°: 100800\_ e 10081\_\_



3. ClickFit Evo Acoplador da calha de montagem  
Artigo N°: 1008061



4. ClickFit Evo Gancho de Telhado Universal  
Artigo N°: 1008040

4A. ClickFit EVO Gancho de Telhado Universal (baixa temperatura)  
Artigo N°: 1008040-LT



5. ClickFit Evo Borracha para o gancho de telhado  
Artigo N°: 1008063



6A. ClickFit EVO MLPE Clipe standard  
Artigo N°: 1008067



6B. ClickFit EVO MLPE Clipe extra peso  
Artigo N°: 1008068



7. ClickFit Evo Tampa final da calha de montagem cinza  
Artigo N°: 1008060

7B. ClickFit Evo Tampa final da calha de montagem preto  
Artigo N°: 1008060-B



8. ClickFit Evo Grampo modular universal cinza  
Artigo N°: 1008020

8B. ClickFit Evo Grampo modular universal preto  
Artigo N°: 1008020-B



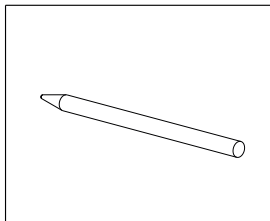
9. Parafuso autoperfurante 6.3x42mm SW10/T30  
Artigo N°: 1003016  
(opcional para instalação horizontal)

# 5. Preparação da montagem

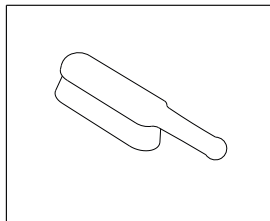
## 5.1 Controlo de ferramentas e acessórios

Aqui está uma lista das ferramentas / recursos necessários:

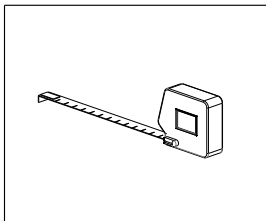
Marcador / giz



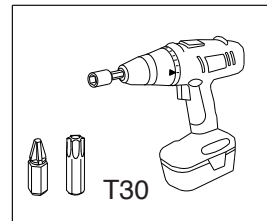
Escova



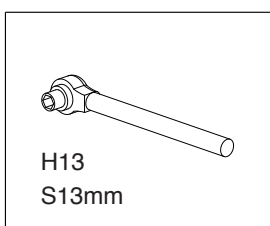
Fita métrica



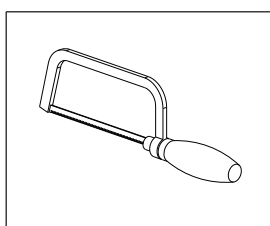
Aparafusadora a bateria T30



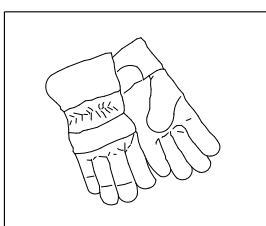
Chave sextavada



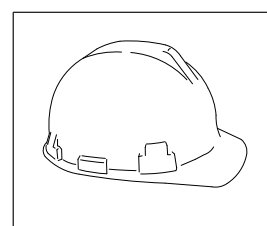
Serra para metal



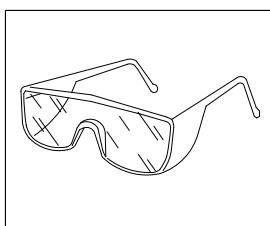
Luvas de proteção



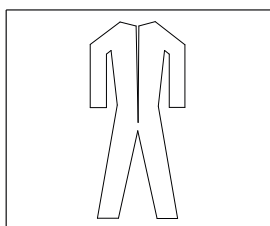
Capacete de segurança



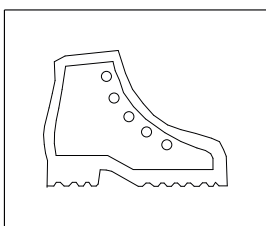
Óculos de segurança



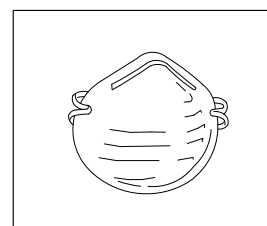
Roupa de segurança



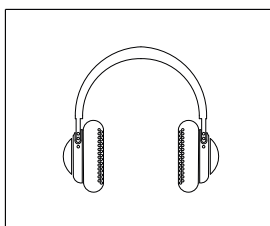
Calçado de segurança



Máscara



Protetor acústico

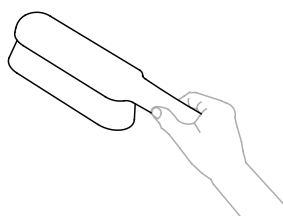


Andaime ou escada segura e estável

## 5.2 Limpeza do telhado

Limpe as telhas do telhado inclinado com uma escova.

Remova algas, musgo, etc. para minimizar irregularidades durante a instalação!



### 5.3 Determinação da posição dos módulos fotovoltaicos e medições

Considere os regulamentos de incêndio (locais) para instalações fotovoltaicas. Para mitigar o risco de propagação de fogo, os compartimentos de fogo do objeto devem ser respeitados. O sistema fotovoltaico não deve ser colocado sobre divisórias corta-fogo e deve ser mantida uma distância mínima de 30 cm. Também é sensato manter uma distância em relação a claraboias, cúpulas de iluminação, esquinas e potenciais perigos de incêndio.

Ao determinar a posição dos módulos fotovoltaicos no telhado inclinado, é muito importante prestar atenção aos raios solares durante todo o dia e ao longo do ano. Coloque os módulos fotovoltaicos sobre uma superfície do telhado que não tenha sombra. A sombra de uma chaminé, árvores e edifícios próximos têm um efeito prejudicial sobre o rendimento dos módulos fotovoltaicos.

#### Medição e demarcação

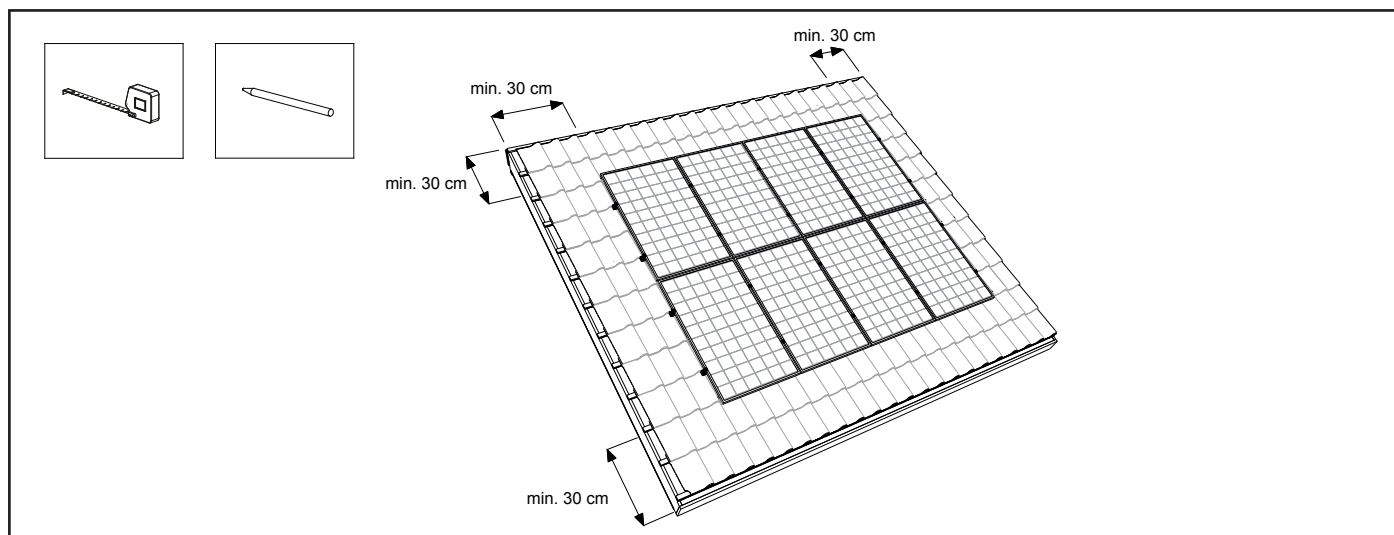
Certifique-se de que pelo menos 30 cm são mantidos livres em torno dos módulos fotovoltaicos no telhado, ou seja, a 30 cm do cume e da agueira e a 30 cm das laterais devido a cargas de vento turbulentas.

Marque os contornos do campo de painéis nas telhas com giz ou um marcador.

#### Marcação das calhas de montagem e ganchos de telhado universais para instalação vertical:

Marque as linhas onde as calhas de montagem estarão: a 1/4 da borda superior e a borda inferior do painel.

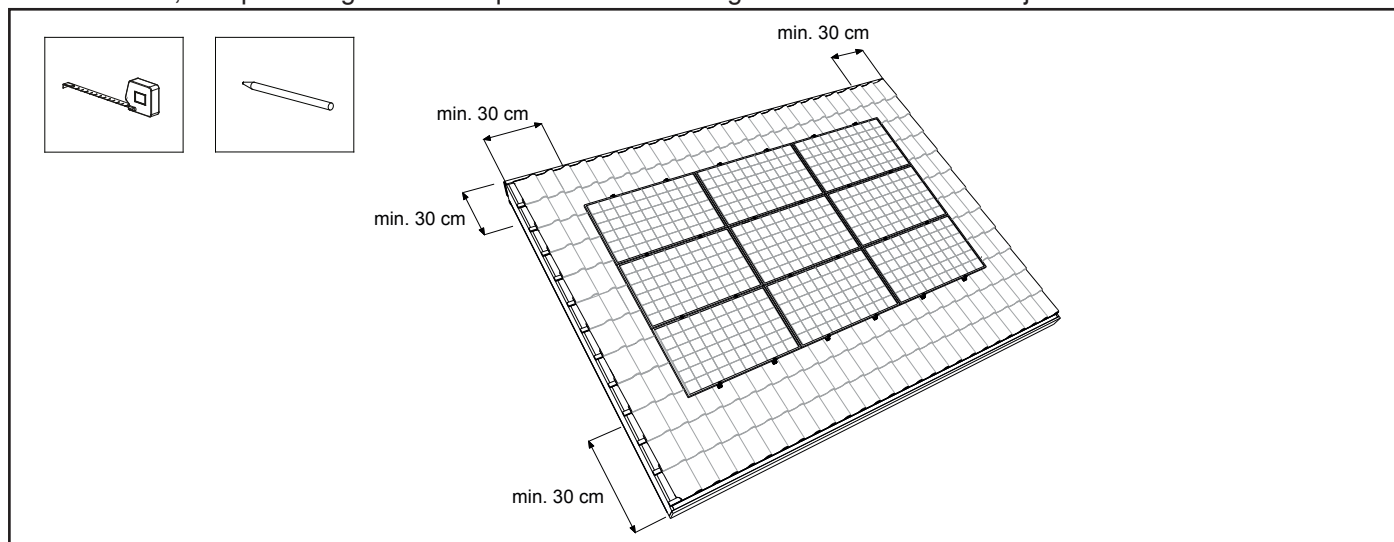
Em seguida, marque onde os ganchos de telhado universais devem ser colocados. O espaçamento do gancho depende de uma série de variáveis (carga do vento, altura do edifício, localização, estado do telhado, etc.). Siga as instruções da calculadora relativamente à distância entre os ganchos de telhado, esta é a decisiva.



#### Marcação das calhas de montagem e ganchos universais de telhado para instalação horizontal:

Marque las líneas a lo largo de las cuales se colocarán los rieles de montaje: a 1/4 parte de los laterales de los paneles.

A continuación, marque los lugares en los que se colocarán los ganchos universales de tejado.





## 6. Instalação do sistema de montagem em instalação vertical

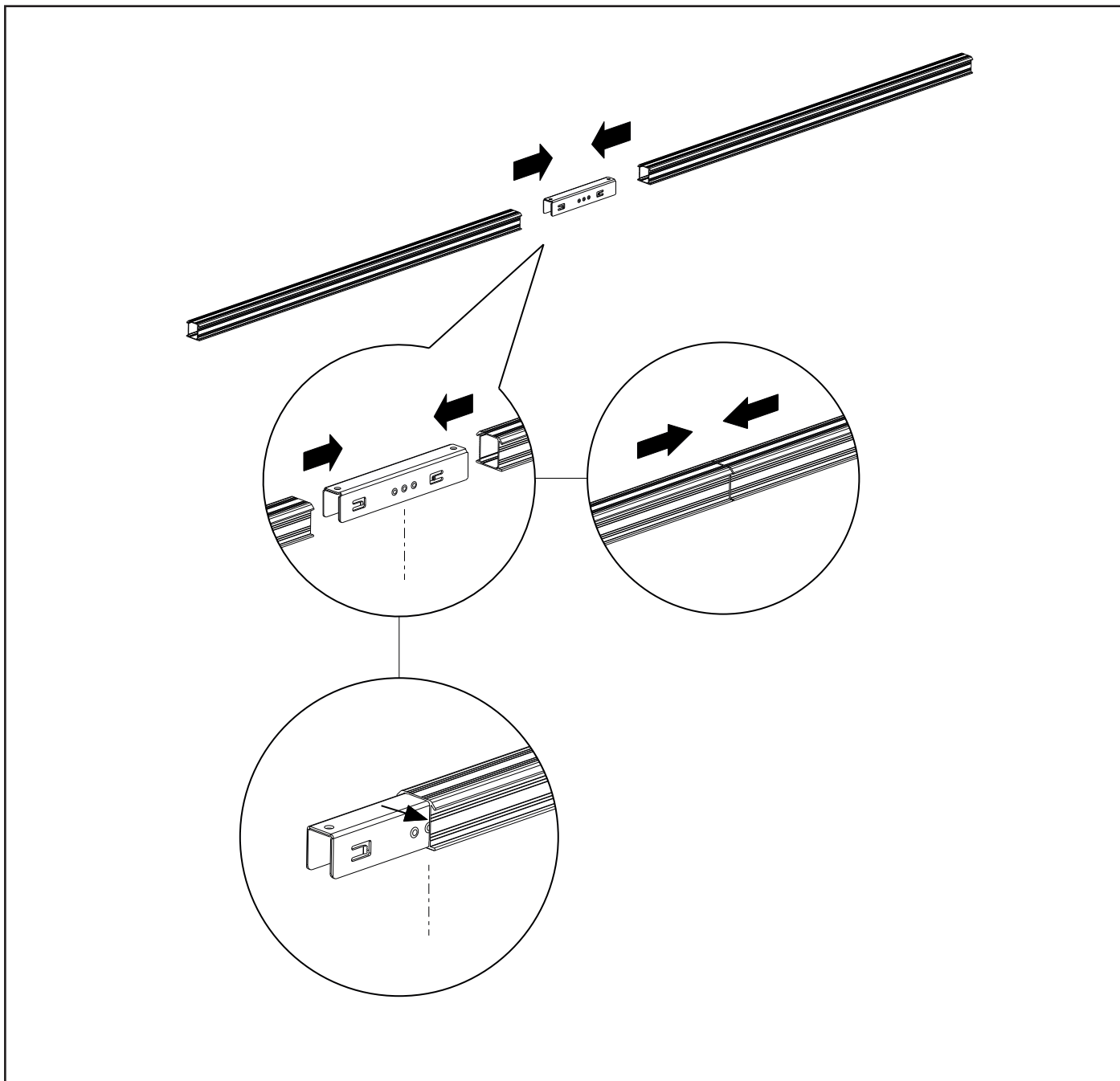
### 6.1 Pré-montagem do acoplador da calha de montagem

Primeiro determine o comprimento total de calha necessário para a fila de módulos fotovoltaicos.

Pode-se fixar as calhas de montagem umas às outras com acopladores de calha de montagem. No acoplador da calha de montagem existem pequenos grampos dentados que se encaixam no interior da calha.

Deslize o acoplador nas extremidades da calha de montagem. Deslize o acoplador até ao núcleo da central do acoplador. Acople o número de calhas juntas até atingir o comprimento total de calha necessário.

**Atenção!** Veja o anexo para restrições e outros detalhes.

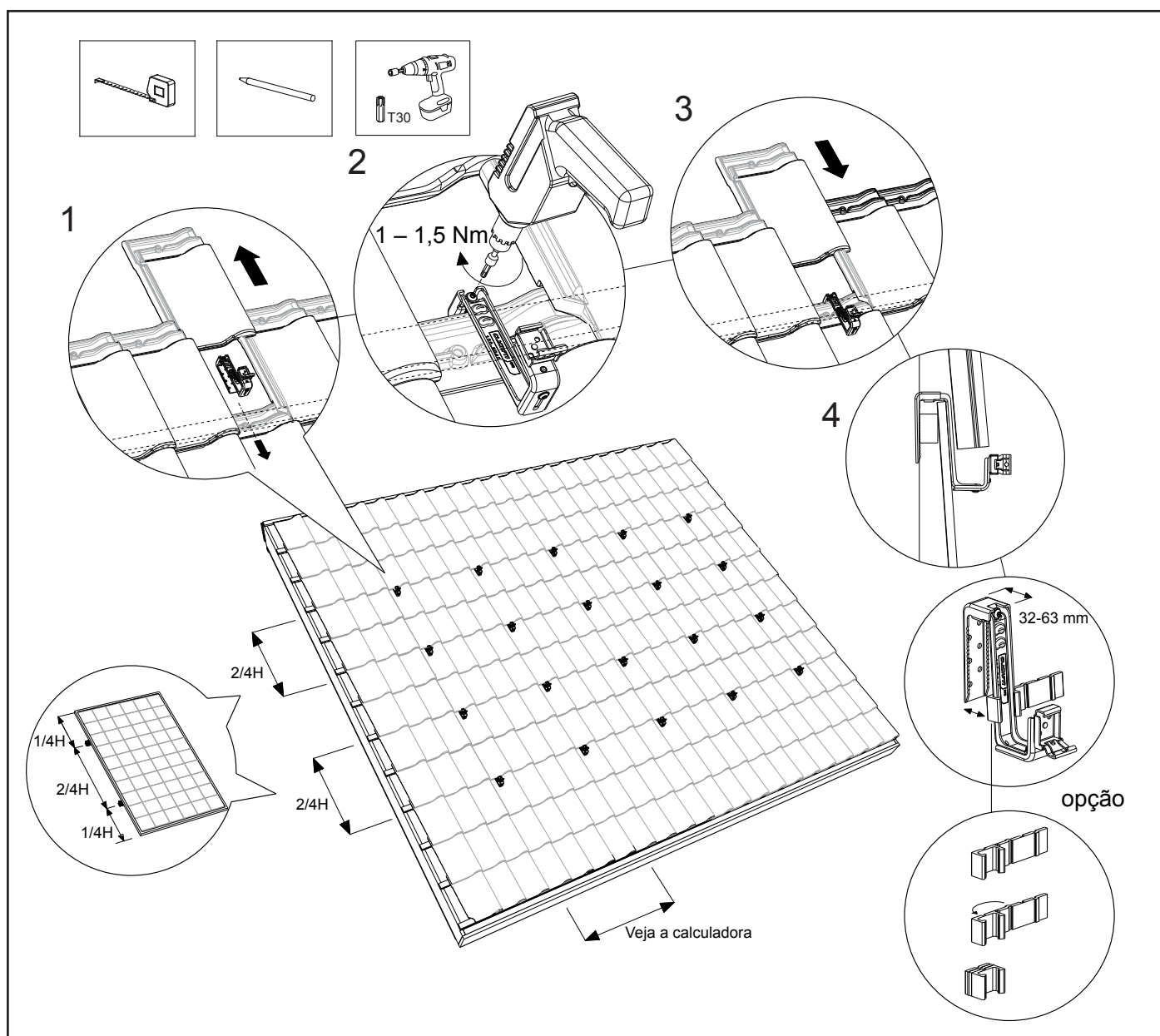


## 6.2 Fixação dos ganchos de telhado universais

1. Deslize a telha acima do gancho de telhado para cima e sob a telha superior. Engate a parte superior ajustável do gancho de telhado por trás da ripa e da telha e coloque o gancho de telhado na parte côncava (cava) da telha subjacente. A parte superior ajustável do gancho de telhado vai de um mínimo de 32 mm a um máximo de 63 mm.
2. Aperte o parafuso torx na parte superior do gancho de telhado com uma chave de fendas até o gancho de telhado estar firmemente preso à ripa/telha. **Atenção!** O binário de aperto da ligação roscada é de 1 – 1,5 Nm.
3. Deslize a telha acima do gancho do telhado novamente para baixo. Para algumas telhas, a telha superior deve ser ajustada ao gancho de telhado, com uma rebarbadora ou uma lima, para que as telhas voltem a fechar-se corretamente. \*
4. Siga as instruções da calculadora relativamente à distância entre os ganchos de telhado, esta é a decisiva. Certifique-se que os ganchos de telhado estão alinhados uns com os outros.

\*Opcional: No caso de telhas com uma borda altamente repelente à água, a borracha de preenchimento pode ser colocada por baixo do gancho de telhado de modo que ele se incline perfeitamente para a telha. Dobre a borracha para atingir a espessura desejada. Os passos de preenchimento são 5, 10 e 15mm.

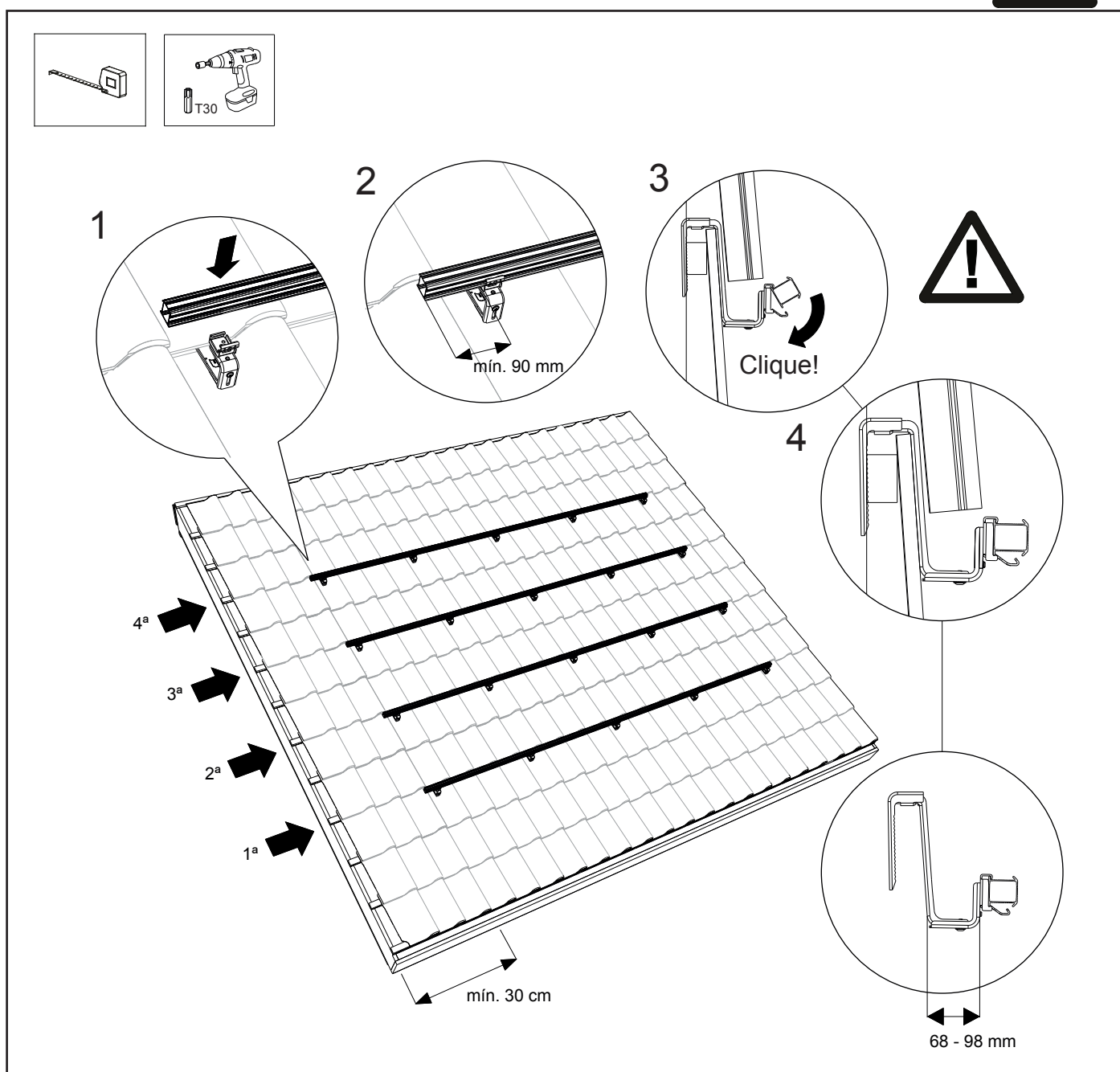
**Atenção!** Certifique-se de que o suporte de clique em cada gancho de telhado universal está na posição correta para que a calha de montagem possa ser fixada horizontalmente ao gancho de telhado (ver secção 5.3).



### 6.3 Fixação da calha de montagem

1. Coloque a calha de montagem nos ganchos de telhado universais instalados.
2. Certifique-se de que a extremidade das calhas de montagem se sobressaia 90 - 350 mm do último gancho de telhado.
3. Em seguida, fixe a calha de montagem nos ganchos de telhado universais com um clique. Certifique-se de que clica corretamente.
4. Certifique-se de que a calha de montagem e o gancho de telhado universal estão devidamente alinhados um com o outro e que a calha de montagem está devidamente posicionada no gancho de telhado. Certifique-se de que as calhas de montagem estão direitas umas sobre as outras, devido ao alinhamento dos módulos fotovoltaicos!
5. As calhas de montagem podem ser alinhadas, quando necessário, por meio do ajuste de altura no gancho de telhado. Desenrosque ligeiramente o parafuso torx na parte inferior dos ganchos de telhado. Ajuste a altura desejada e aperte novamente os parafusos torx. **Atenção!** O binário de aperto da ligação roscada é de pelo menos 6 Nm.

**Atenção!** Veja o anexo para restrições e outros detalhes.



## 6.4 Montagem do ClickFit EVO MLPE Clipe standard ou extra peso (opcional)

### Montagem do ClickFit EVO MLPE Clipe standard

1. Posicione o clipe na calha de montagem superior de uma fila. Os cliques estão situados por baixo do centro do módulo. Coloque os cliques a cerca de 1 m de distância.
2. Encaixe o clipe nas calhas de montagem.
3. Deslize o dispositivo MLPE para o clipe standard até ficar fixo.

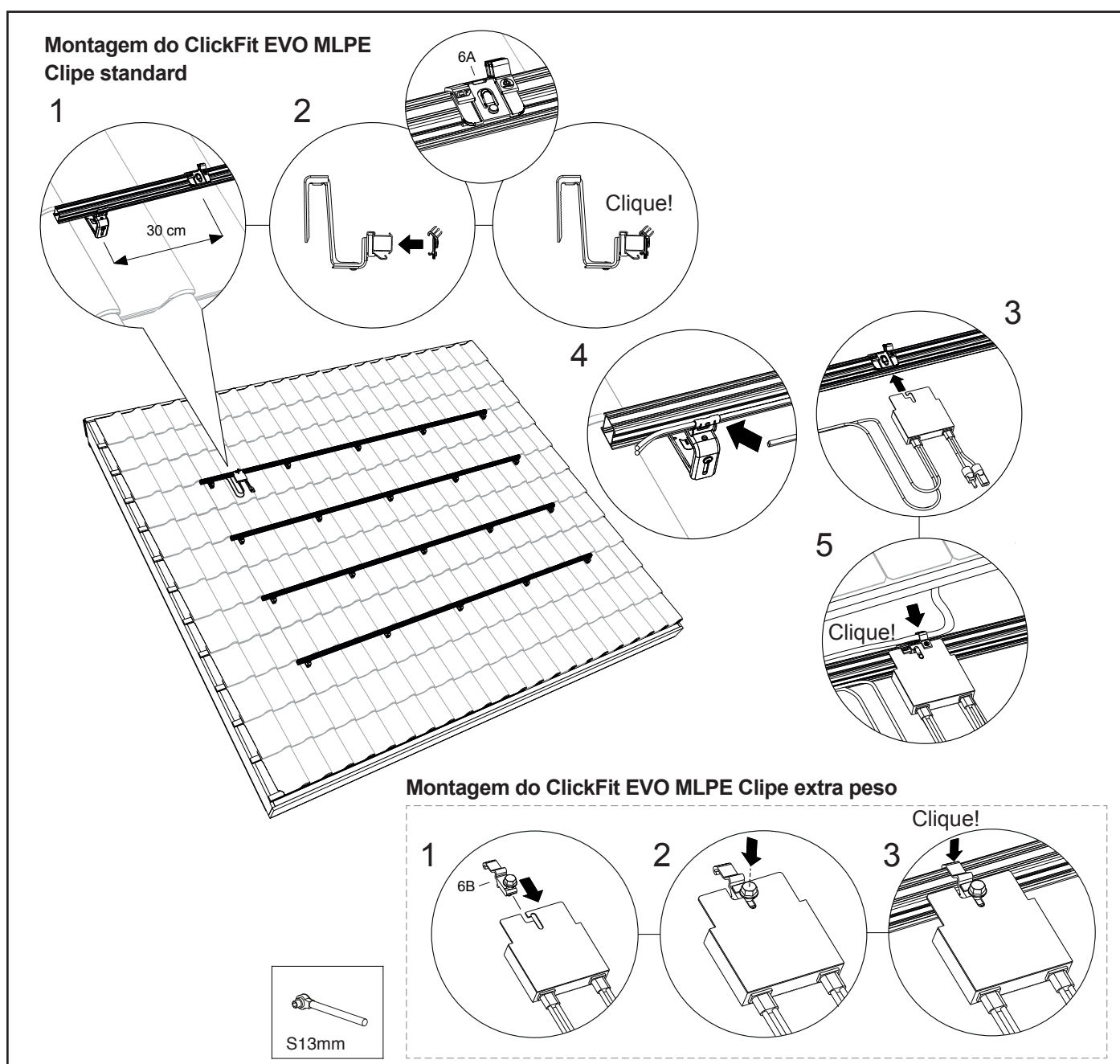
Opcional:

4. Passe a cablagem através do suporte de encaixe do gancho de telhado universal e do clipe.
5. Passe os cabos do dispositivo MLPE através do clipe standard.

### Montagem do ClickFit EVO MLPE Clipe extra peso (para dispositivos MLPE com mais de 2 kg)

1. Deslize o clipe extra peso para o dispositivo MLPE.
2. Fixe o clipe ao dispositivo MLPE com o parafuso. Aperte bem o parafuso. **Atenção!** O torque de aperto da ligação aparafusada é de 8-12 Nm.
3. Fixe o clipe extra peso que contém o dispositivo MLPE à calha.

**Nota:** Para dispositivos MLPE de maior dimensão (equipados com 2 ranhuras), é essencial utilizar dois cliques extra peso.



## 6.5 Montagem do 1º módulo fotovoltaico nas calhas

### Ajudante de montagem (opcional):

Clique o ajudante de montagem (2x) na moldura na parte de trás do módulo fotovoltaico. Utilize os orifícios de montagem na parte superior da moldura para este fim.

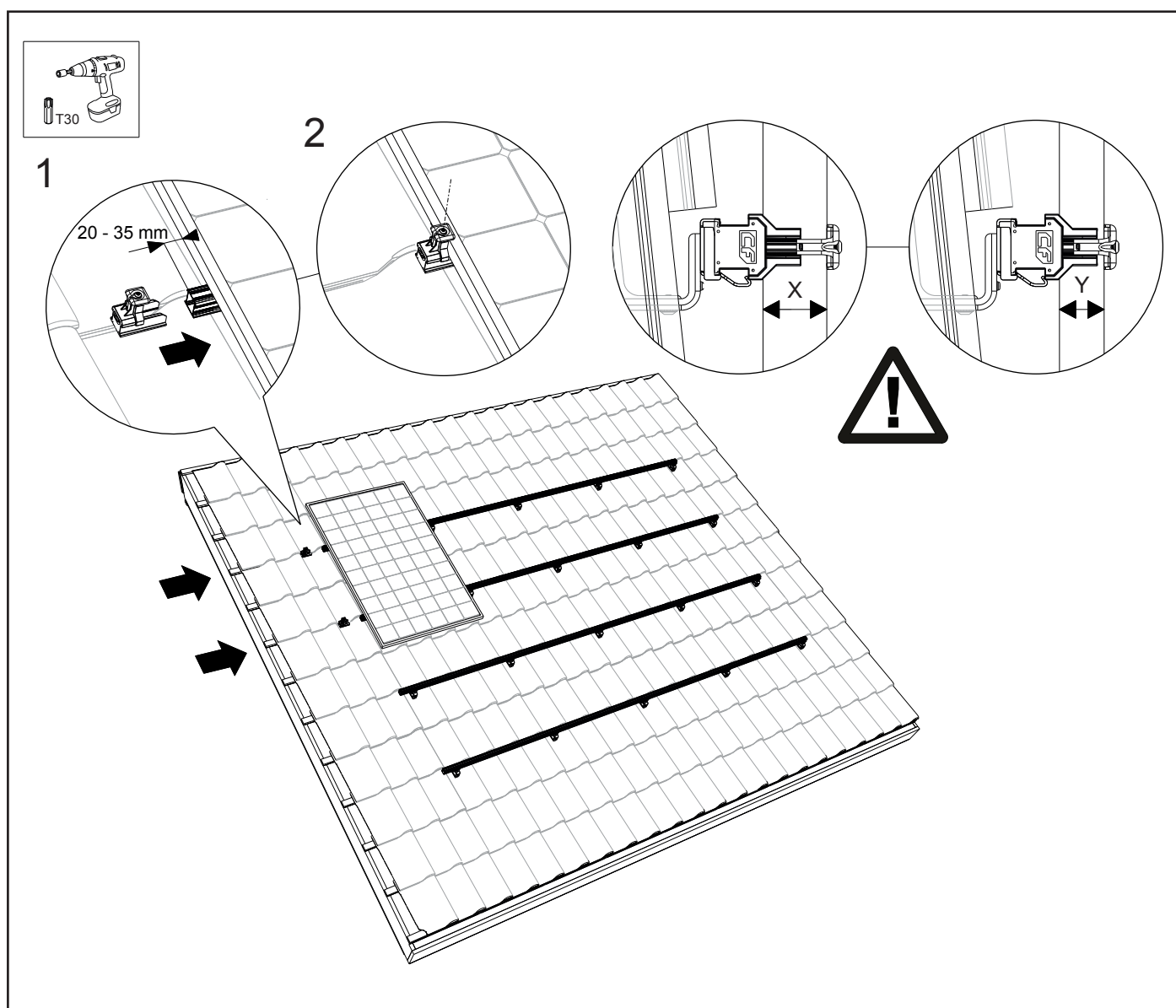
Clique os cabos do módulo fotovoltaico no grampo do cabo do ajudante de montagem.

Pendure o módulo fotovoltaico, incluindo o ajudante de montagem na calha de montagem. Clique os cabos do módulo fotovoltaico no clipe MLPE já colocado. Deslize o primeiro módulo fotovoltaico para a lateral da calha de montagem. Permita que a calha visivelmente se sobressaia 20 a 35 mm ao lado do módulo fotovoltaico.

Em seguida, deslize a tampa final da calha de montagem com o grampo (terminal) modular universal sobre a calha de montagem. Escolha o vão certo para que o grampo modular universal se conecte ao módulo fotovoltaico. Em seguida, aparafuse o grampo (terminal) modular universal. **Atenção!** O binário de aperto da ligação roscada é de 4,5 Nm.

**Atenção!** A espessura mínima do painel  $Y = 29$  mm e a espessura máxima do painel  $X = 50$  mm.

**Atenção!** Veja o anexo para restrições e outros detalhes.





## 6.6 Montagem dos demais módulos fotovoltaicos nas calhas de montagem

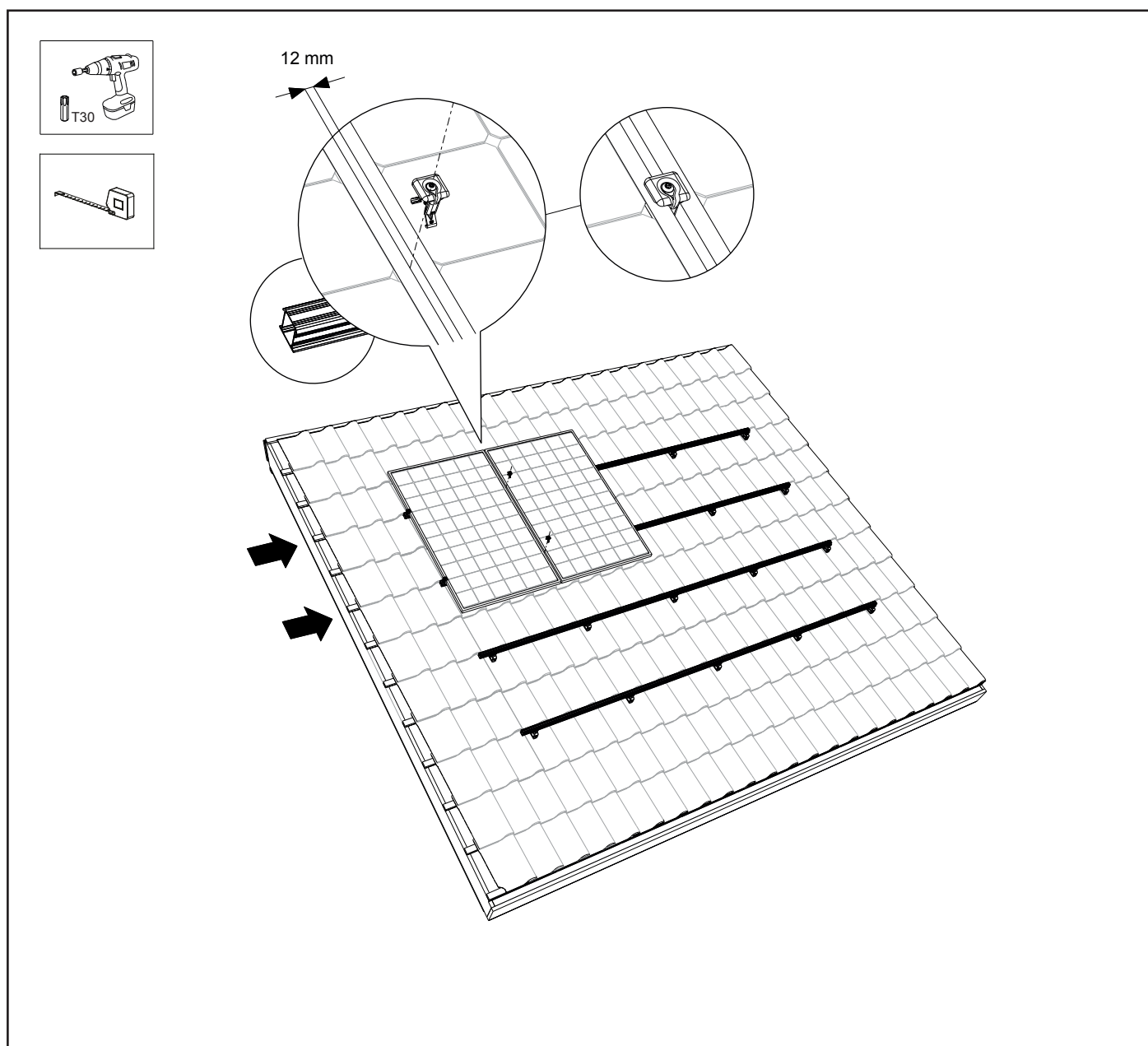
Clique os grampos modulares universais sobre as calhas de montagem. Deslize-os contra o primeiro módulo fotovoltaico. Coloque o segundo módulo fotovoltaico na calha de montagem, clique os cabos do módulo fotovoltaico no clipe MLPE e deslize o módulo fotovoltaico em direção ao primeiro de encontro ao grampo modular universal. Em seguida, aparafuse o grampo modular universal.

**Atenção!** Para obter uma superfície de módulo contínua, os módulos fotovoltaicos devem ser colocados imediatamente adjacentes uns aos outros. Neste caso, deve ser dada especial atenção à manutenção de uma folga de 12 mm. Siga sempre o plano do projeto gerado pela calculadora e o manual de instalação do fabricante do módulo.

**Atenção!** O binário de aperto da ligação roscada é de 4,5 Nm.

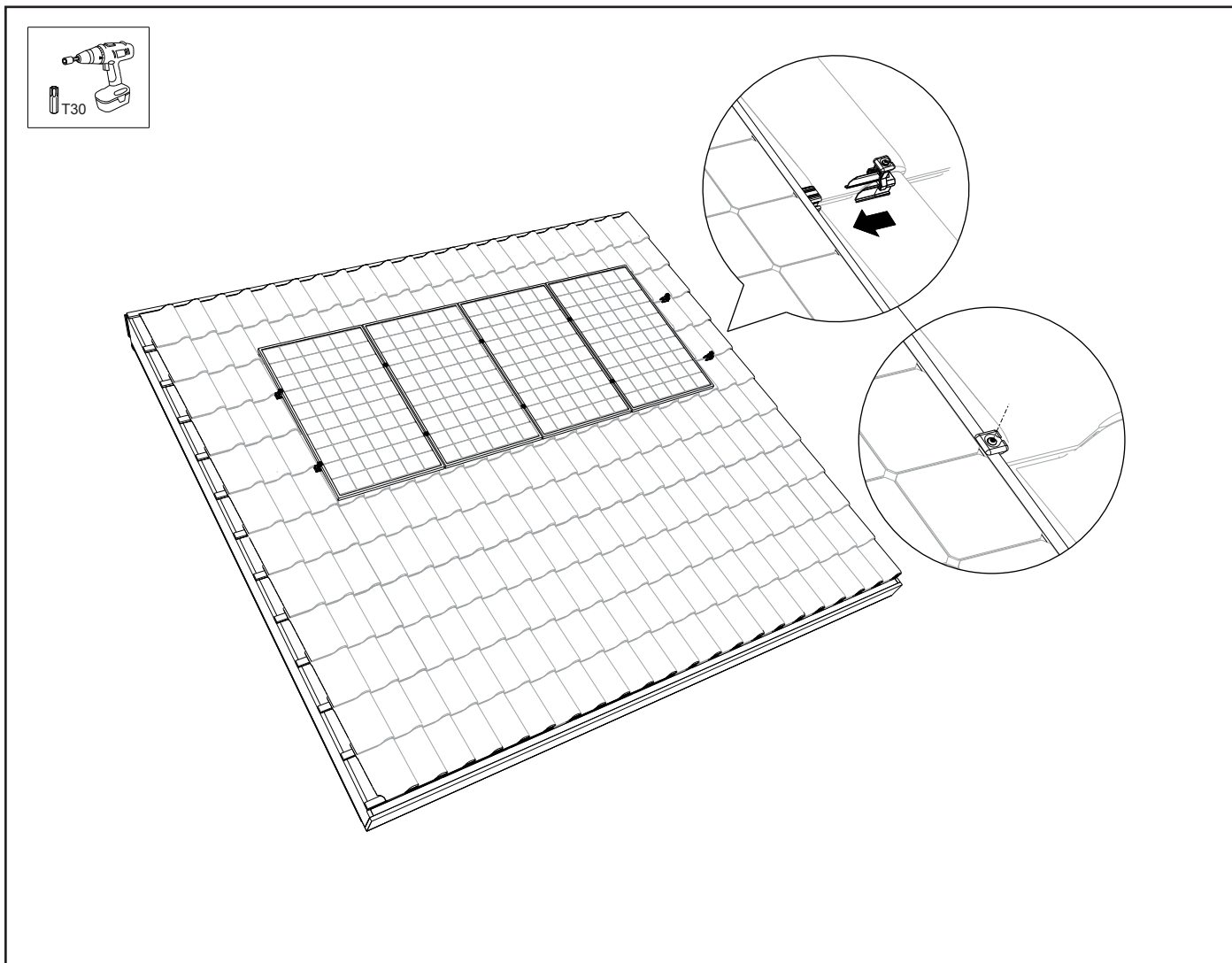
Certifique-se de que os módulos fotovoltaicos estão direitos antes de apertar o parafuso torx! Repita isto com os módulos fotovoltaicos restantes.

**Atenção!** Veja o anexo para restrições e outros detalhes.



## 6.7 Acabamento da montagem da 1ª fila de módulos fotovoltaicos

1. Permita que a calha de montagem sobressaia 20 a 35 mm da borda do módulo fotovoltaico. Deslize a tampa final da calha de montagem com o grampo (terminal) do módulo universal sobre a calha de montagem. **Atenção!** Escolha o vão correto para que o grampo terminal se conecte ao módulo fotovoltaico.
2. Depois aperte o grampo terminal com o parafuso torx. **Atenção!** O binário de aperto da ligação roscada é de 4,5 Nm.



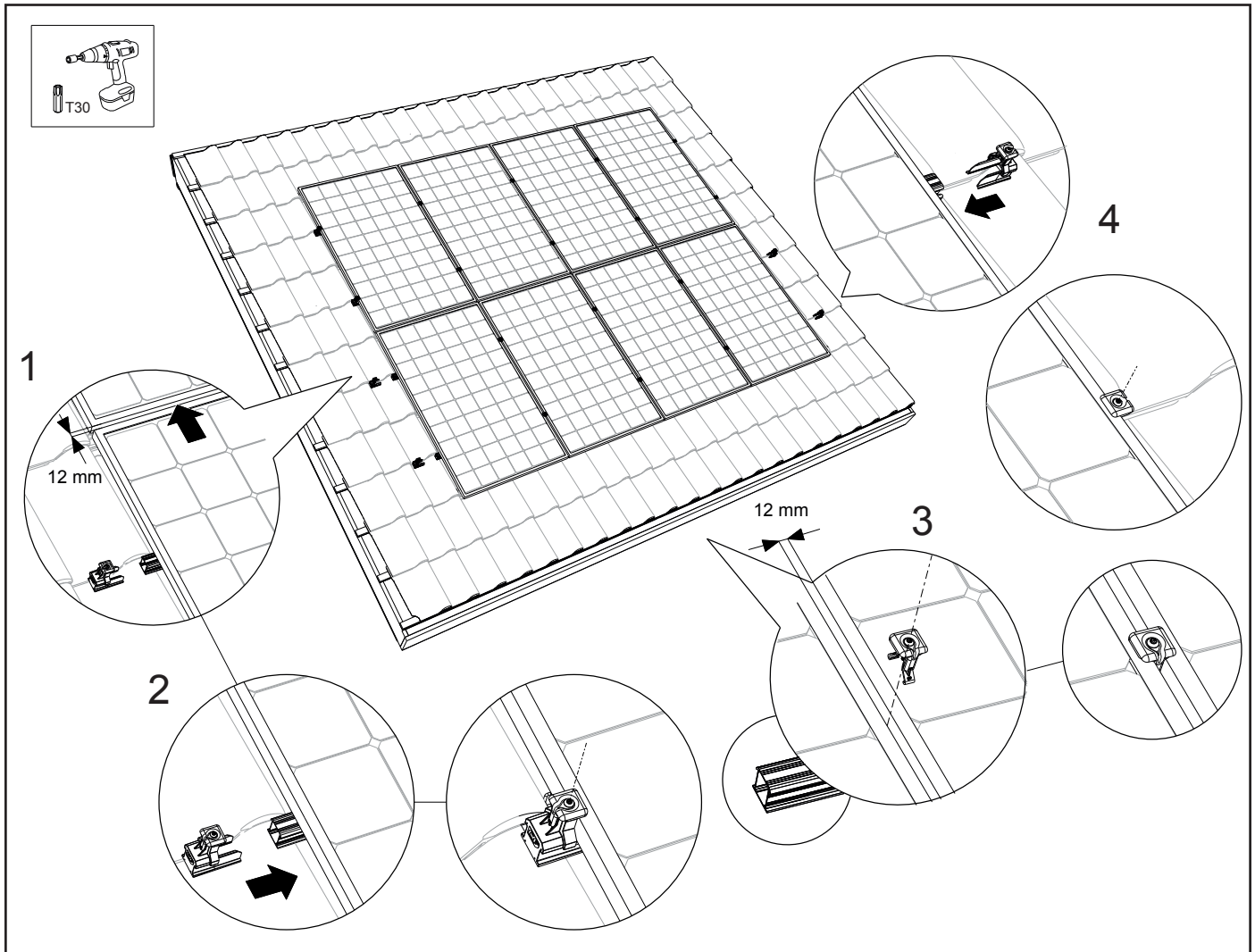
## 6.8 Acabamento da montagem / várias filas uma abaixo da outra

1. Para obter uma superfície de módulo contínua, a fila inferior de módulos fotovoltaicos deve ser colocada imediatamente abaixo da fila acima. Deve prestar-se especial atenção à manutenção de uma folga de 12 mm.

Siga sempre o plano do projeto gerado pela calculadora e o manual de instalação do fabricante do módulo.

2. Repita as etapas das seções 6.5 - 6.7. O campo de módulos está agora pronto!

**Atenção!** Veja o anexo para restrições e outros detalhes.

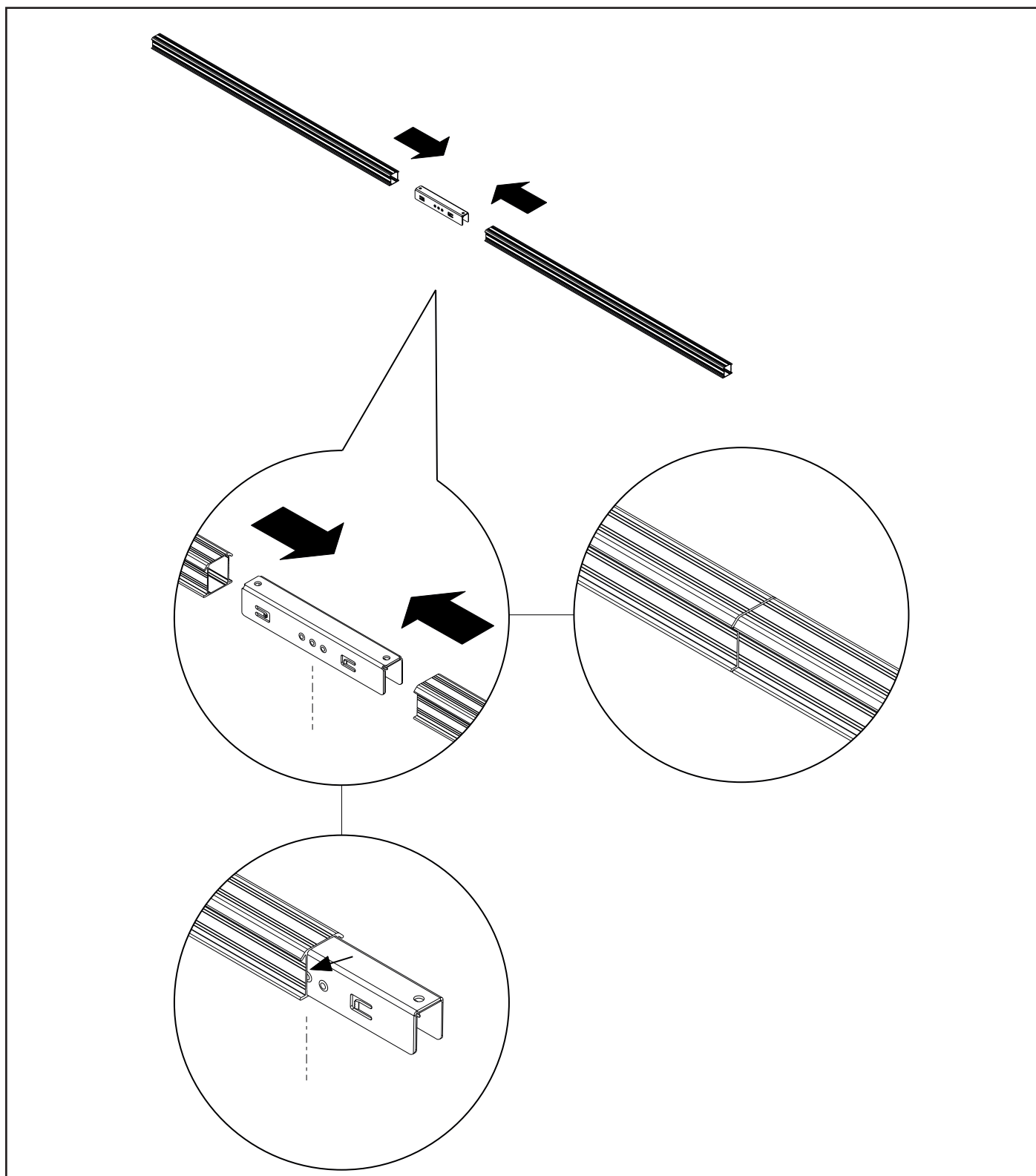


## 7. Instalação do sistema de montagem em instalação horizontal

### 7.1 Pré-montagem do acoplador da calha de montagem

Primeiro determine o comprimento total de calha necessário para os módulos fotovoltaicos uns abaixo dos outros. Pode-se fixar as calhas de montagem umas às outras com acopladores de calhas de montagem. No acoplador da calha de montagem existem pequenos grampos dentados que se encaixam no interior da calha. Deslize o acoplador nas extremidades da calha de montagem. Deslize o acoplador para o núcleo central do acoplador. Acople o número de calhas juntas até atingir o comprimento total de calha necessário.

**Atenção!** Veja o anexo para restrições e outros detalhes.

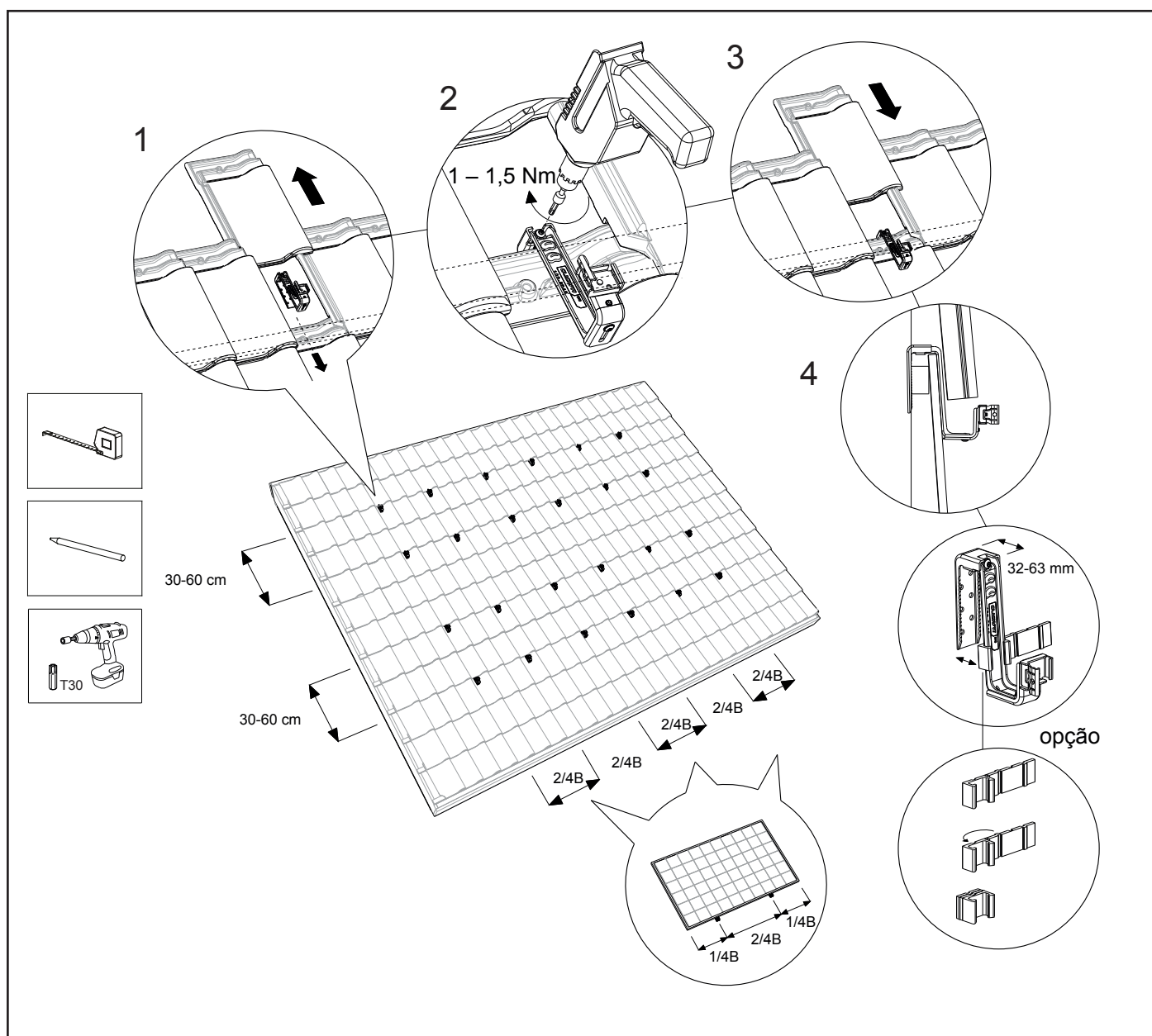


## 7.2 Fixação dos ganchos de telhado universais

1. Deslize a telha acima do gancho de telhado para cima e sob a telha superior. Engate a parte superior ajustável do gancho de telhado por trás da ripa e da telha e coloque o gancho de telhado na parte côncava (cava) da telha subjacente. A parte superior ajustável do gancho de telhado vai de um mínimo de 32 mm a um máximo de 63 mm.
2. Aperte o parafuso torx na parte superior do gancho de telhado usando uma chave de fenda até que o gancho de telhado ficar firmemente preso à ripa/telha. O binário de aperto da ligação roscada é de 1 – 1,5 Nm.
3. Deslize novamente a telha por cima do gancho de telhado para baixo. Para algumas telhas, a telha superior deve ser ajustada ao gancho de telhado, com uma rebarbadora ou uma lima, para que as telhas voltem a fechar-se corretamente. \*
4. Siga as instruções da calculadora relativamente à distância entre os ganchos de telhado, esta é a decisiva. Certifique-se que os ganchos de telhado estão alinhados uns com os outros.

\*Opcional: No caso de telhas com uma borda altamente repelente à água, a borracha de preenchimento pode ser colocada por baixo do gancho de telhado de modo que ele se incline perfeitamente para a telha. Dobre a borracha para atingir a espessura desejada. Os passos de preenchimento são 5, 10 e 15mm.

**Atenção!** Certifique-se de que o suporte de clique em cada gancho de telhado universal está na posição correta para que a calha de montagem possa ser fixada verticalmente ao gancho de telhado (ver secção 5.3).



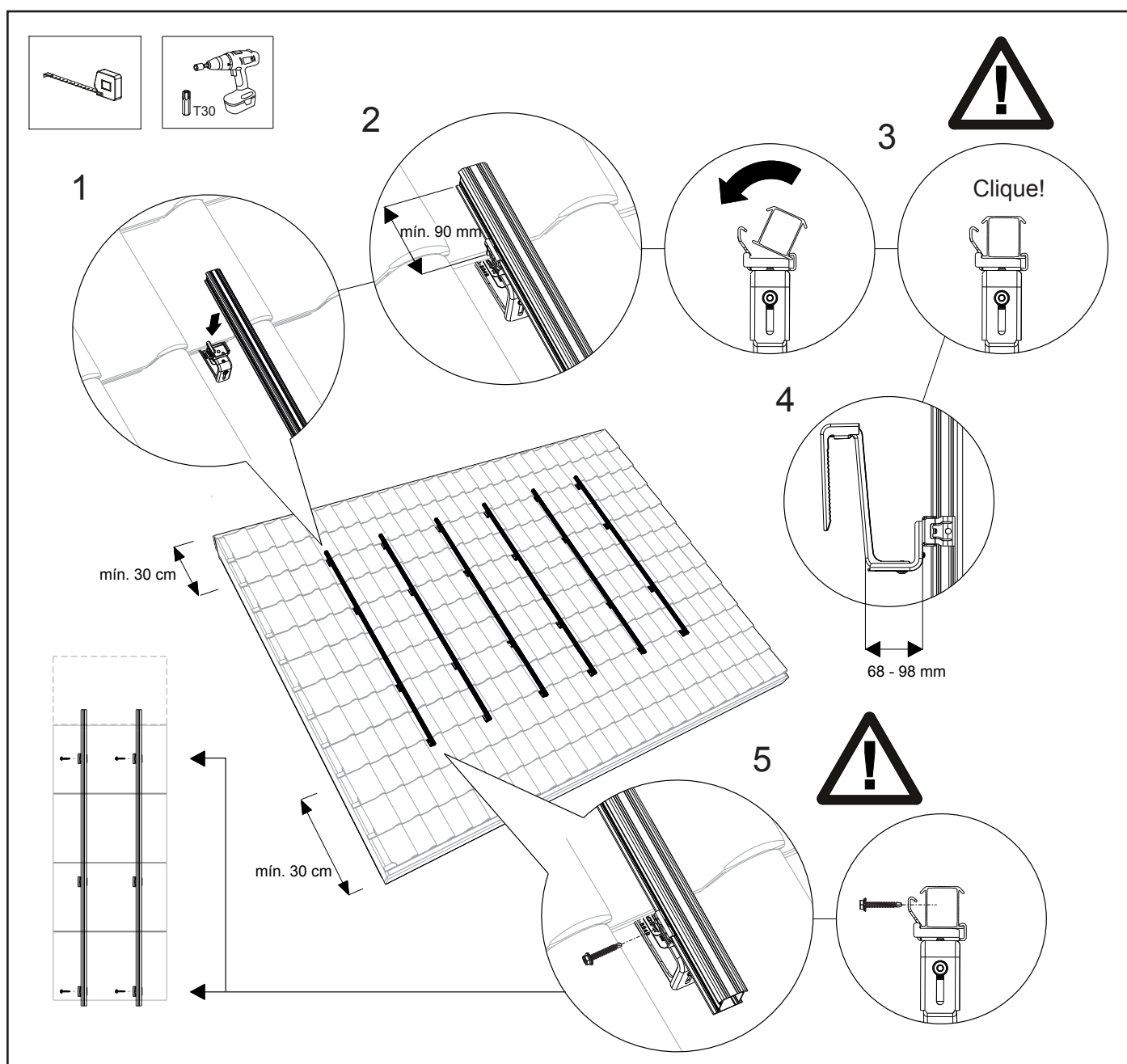


### 7.3 Fixação da calha de montagem

1. Coloque a calha de montagem nos ganchos de telhado universais instalados.
2. Certifique-se de que a extremidade das calhas de montagem se sobressaia 90 - 350 mm do último gancho de telhado.
3. Em seguida, fixe a calha de montagem nos ganchos de telhado universais com um clique. Certifique-se de que clica corretamente.
4. Certifique-se de que a calha de montagem e o gancho de telhado universal estão devidamente alinhados um com o outro e que a calha de montagem está devidamente posicionada no gancho de telhado. Certifique-se de que as calhas de montagem estão direitas umas sobre as outras, devido ao alinhamento dos módulos fotovoltaicos!  
As calhas de montagem podem ser alinhadas, quando necessário, por meio do ajuste de altura no gancho de telhado. Desenrosque ligeiramente o parafuso torx na parte inferior dos ganchos de telhado. Ajuste a altura desejada e aperte os parafusos torx novamente **Atenção!** O binário de aperto da ligação roscada é de pelo menos 6 Nm.
5. Fixe as calhas de montagem ao gancho de telhado inferior com um parafuso autoperfurante 6.3x42mm SW10/T30 para evitar que as calhas deslizem para baixo. **Atenção!** Coloque este parafuso de travamento em torno dos três módulos fotovoltaicos (um acima do outro) e comece sempre pelo gancho de telhado inferior.



**Atenção!** Veja o anexo para restrições e outros detalhes.



## 7.4 Montagem do ClickFit EVO MLPE Clipe standard ou extra peso (opcional)

### Montagem do ClickFit EVO MLPE Clipe standard

1. Posicione o clipe na calha de montagem para uma fila. Os cliques estão situados por baixo do centro do módulo. Coloque os cliques a cerca de 1 m de distância.
2. Encaixe o clipe nas calhas de montagem.
3. Deslize o dispositivo MLPE para o clipe standard até ficar fixo.

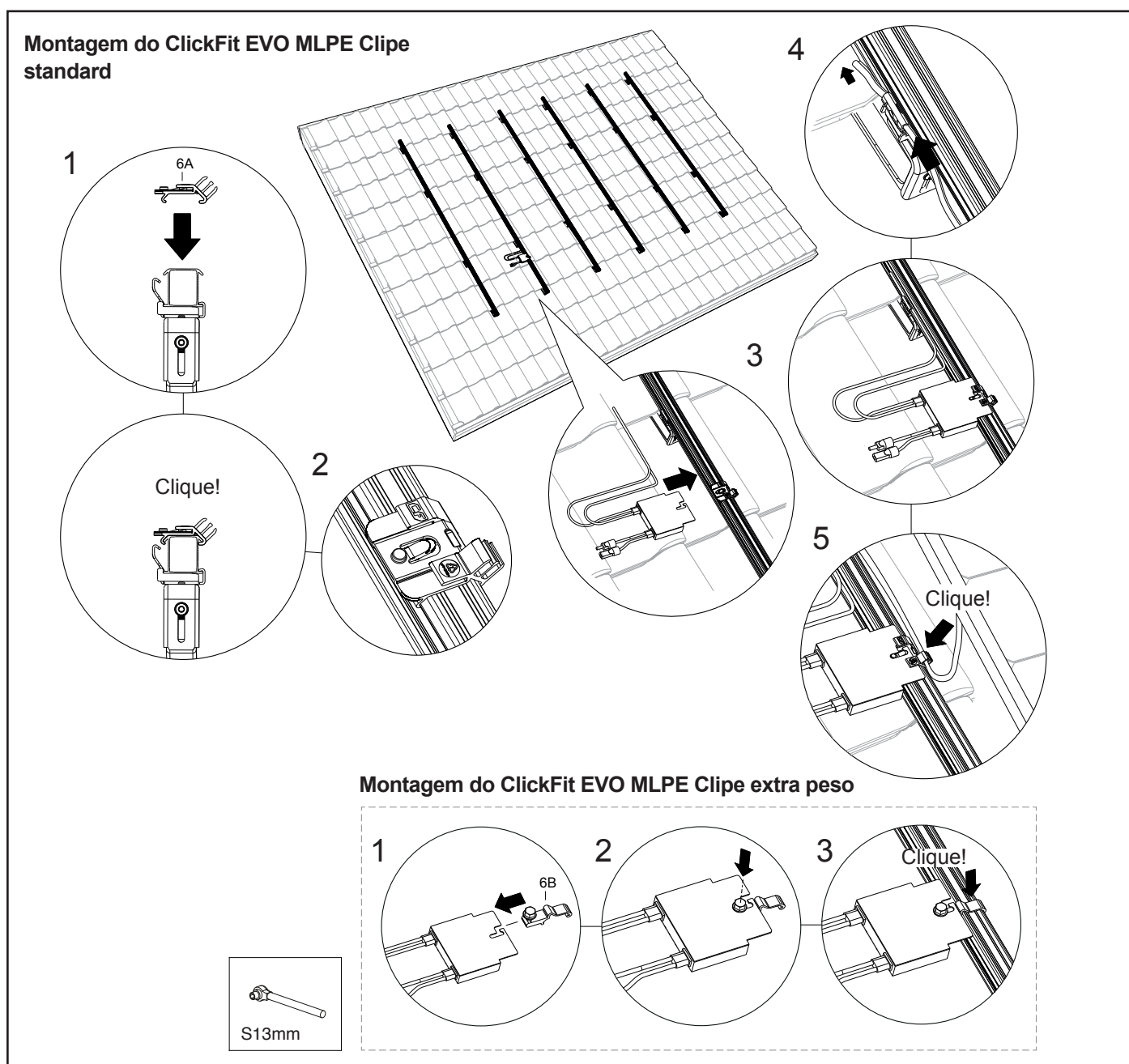
Opcional:

4. Passe a cablagem através do suporte de encaixe do gancho de telhado universal e do clipe.
5. Passe os cabos do dispositivo MLPE através do clipe standard.

### Montagem do ClickFit EVO MLPE Clipe extra peso (para dispositivos MLPE com mais de 2 kg)

1. Deslize o clipe extra peso para o dispositivo MLPE.
2. Fixe o clipe ao dispositivo MLPE utilizando o parafuso. Aperte bem o parafuso **Atenção!** O torque de aperto da ligação aparafusada é de 8-12 Nm.
3. Fixe o clipe extra peso que contém o dispositivo MLPE à calha.

**Nota:** Para dispositivos MLPE de maior dimensão (equipados com 2 ranhuras), é essencial utilizar dois cliques extra peso.



## 7.5 Montagem do 1º módulo fotovoltaico nas calhas

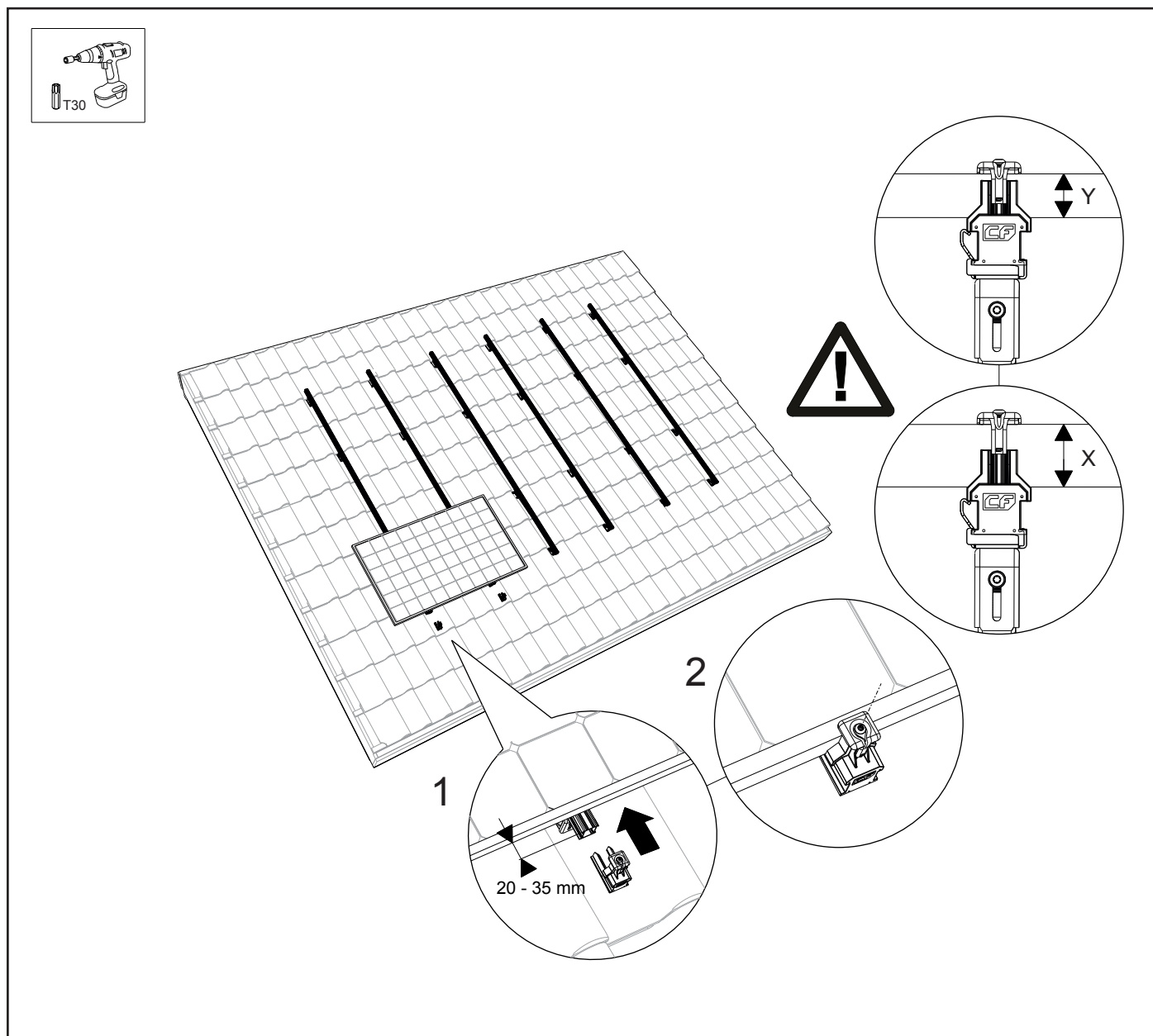
Pendure o módulo fotovoltaico na calha de montagem. Clique os cabos do módulo fotovoltaico no clipe MLPE já colocado. Deslize o primeiro módulo fotovoltaico para a parte inferior da calha de montagem. Permita que a calha visivelmente se sobressaia 20 a 35 mm ao lado do módulo fotovoltaico.

Em seguida, deslize a tampa final da calha de montagem com o grampo (terminal) modular universal sobre a calha de montagem. Escolha o vão certo para que o grampo modular universal se conecte ao módulo fotovoltaico. Em seguida, aparafuse o grampo (terminal) modular universal.

**Atenção!** O binário de aperto da ligação roscada é de 4,5 Nm.

**Atenção!** A espessura mínima do painel  $Y = 29$  mm e a espessura máxima do painel  $X = 50$  mm.

**Atenção!** Veja o anexo para restrições e outros detalhes.



## 7.6 Montagem dos demais módulos fotovoltaicos nas calhas acima uns dos outros

Clique os grampos modulares universais sobre as calhas de montagem. Deslize-os contra o primeiro módulo fotovoltaico. Coloque o segundo módulo fotovoltaico na calha de montagem, clique os cabos do módulo fotovoltaico no clipe MLPE e deslize o módulo fotovoltaico em direção ao primeiro de encontro ao grampo modular universal. Em seguida, aparafuse o grampo modular universal.

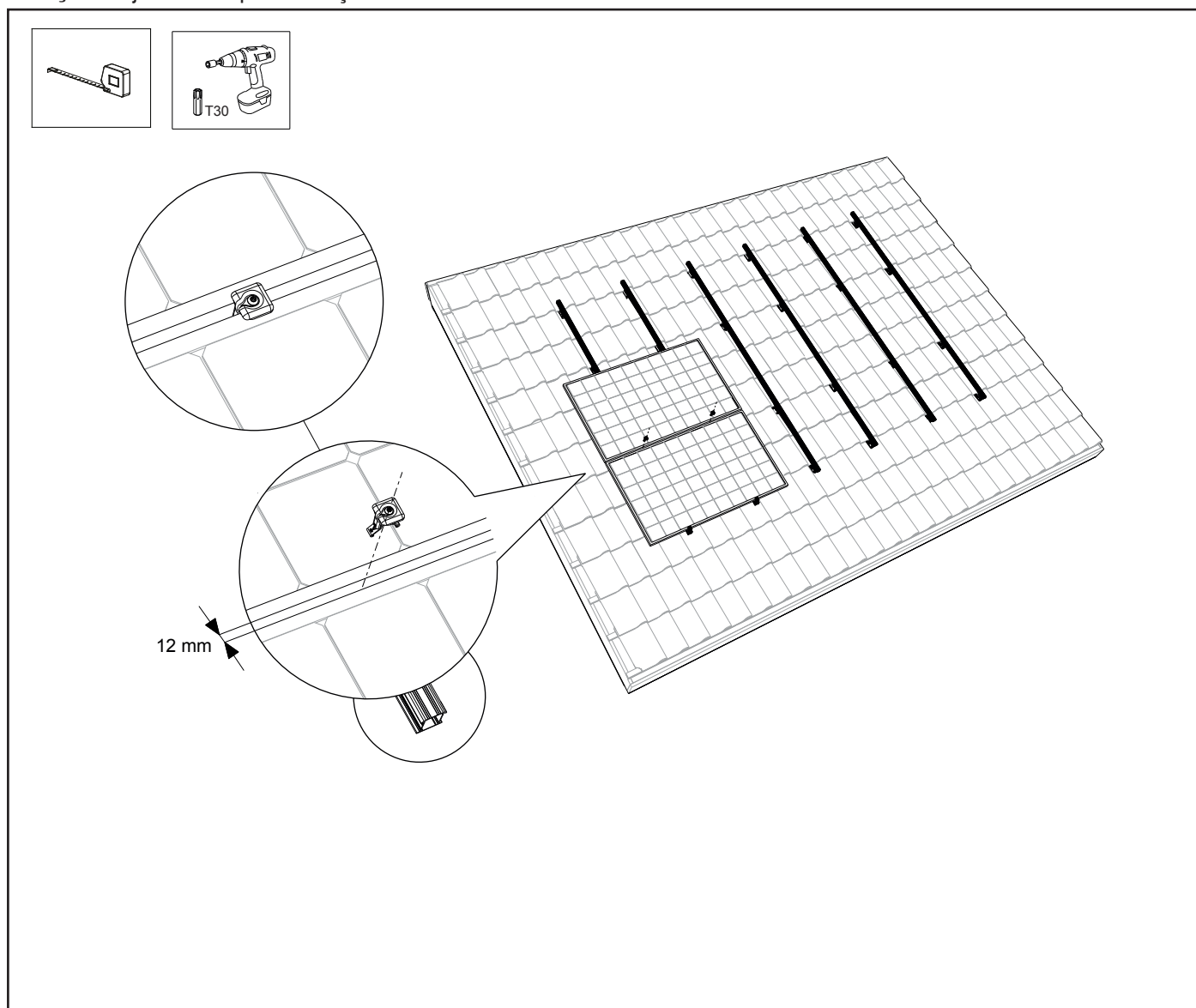
**Atenção!** Para obter uma superfície de módulo contínua, os módulos fotovoltaicos devem ser colocados planos uns sobre os outros. Neste caso, deve ser dada especial atenção à manutenção de uma folga de 12 mm.

Siga sempre o plano do projeto gerado pela calculadora e o manual de instalação do fabricante do módulo.

**Atenção!** O binário de aperto da ligação roscada é de 4,5 Nm.

Certifique-se de que os módulos fotovoltaicos estão direitos antes de apertar o parafuso torx! Repita isto com os módulos fotovoltaicos restantes.

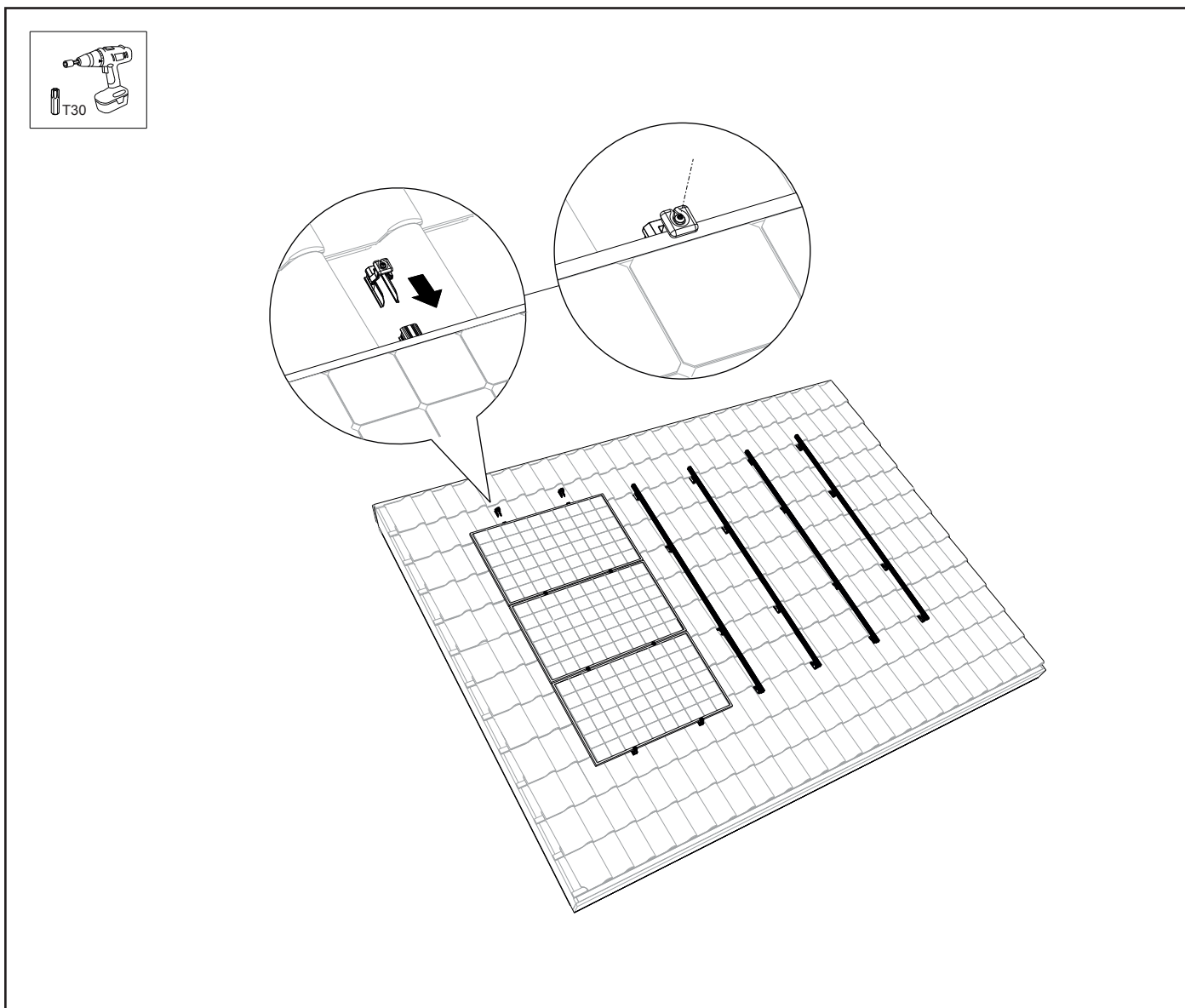
**Atenção!** Veja o anexo para restrições e outros detalhes.



## 7.7 Acabamento da montagem da 1ª fila de módulos fotovoltaicos um acima do outro

1. Permita que calha de montagem se sobressaia 20 - 35 mm da borda do módulo fotovoltaico. Deslize a tampa final da calha de montagem com o grampo (terminal) universal sobre a calha de montagem. **Atenção!** Escolha o vão certo para que o grampo terminal se conecte ao módulo fotovoltaico.
2. Aparafuse o grampo terminal com um parafuso torx. **Atenção!** O binário de aperto da ligação roscada é de 4,5 Nm.

**Atenção!** Veja o anexo para restrições e outros detalhes.

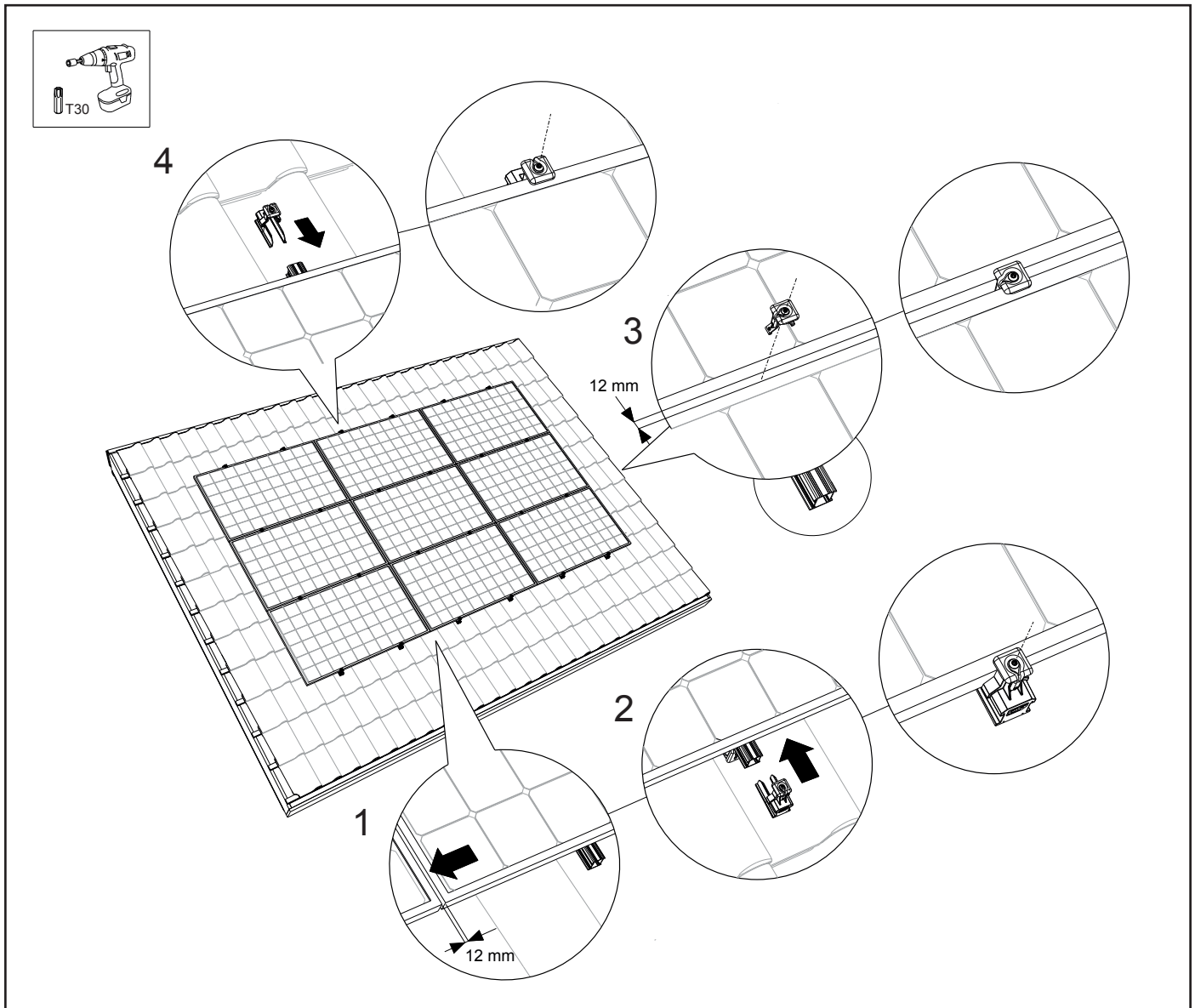




## 7.8 Acabamento da montagem / várias filas uma ao lado da outra

1. Para obter uma superfície de módulo contínua, a fila de módulos fotovoltaicos deve ser colocada imediatamente adjacente à fila seguinte. Deve prestar-se especial atenção à manutenção de uma folga de 12 mm. Siga sempre o plano do projeto gerado pela calculadora e o manual de instalação do fabricante do módulo.
2. Repita as etapas das seções 7.5 - 7.7. O campo de painéis está agora pronto!

**Atenção!** Veja o anexo para restrições e outros detalhes.

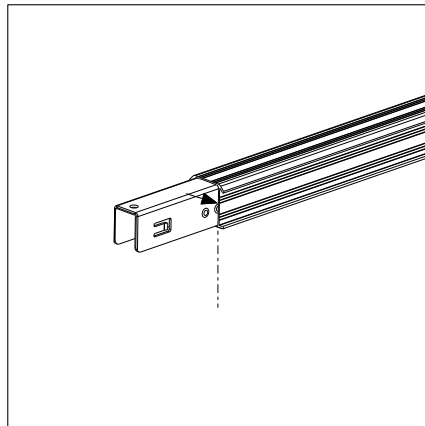


# 8. Anexo 1 - Clickfit EVO Padrão

## 8.1 Especificações para a instalação

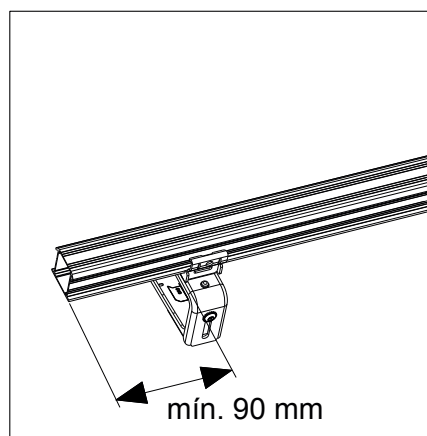
### 8.1 - 01

Deslize o acoplador nas extremidades das calhas de montagem. Deslize o acoplador para o núcleo central do acoplador. Como resultado, o acoplador é distribuído uniformemente sobre as 2 extremidades das calhas.



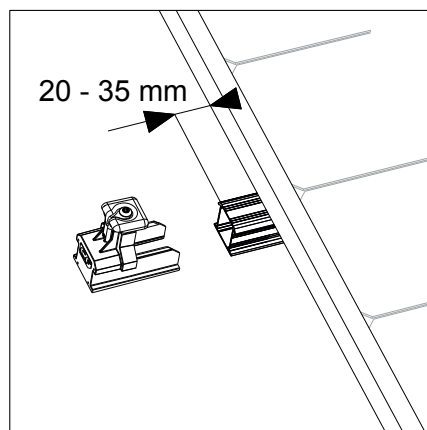
### 8.1 - 02

O primeiro gancho de telhado universal deve ser montado a um mínimo de 90 mm e um máximo de 350 mm da extremidade da calha de montagem.



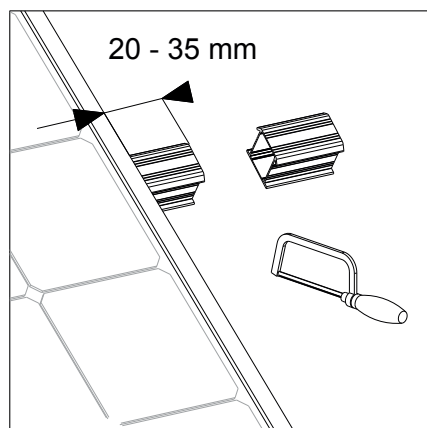
### 8.1 - 03

As calhas de montagem devem sobressair 20 - 35 mm da borda do módulo fotovoltaico.



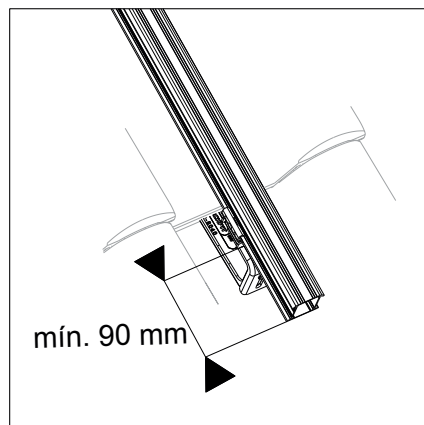
### 8.1 - 04

As calhas de montagem devem sobressair 20 - 35 mm da borda do módulo fotovoltaico. Serra as calhas de montagem no comprimento correto.



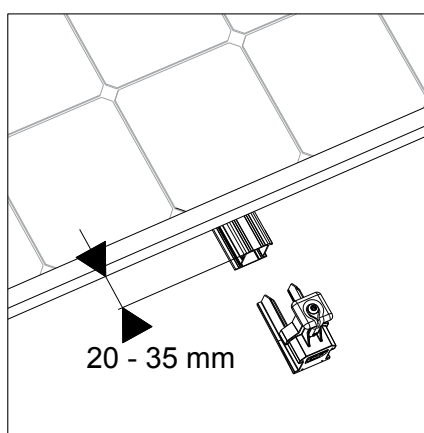
## 8.1 - 05

O gancho de telhado universal deve ser montado a um mínimo de 90 mm e um máximo de 350 mm da extremidade da calha de montagem.



## 8.1 - 06

As calhas de montagem devem sobressair 20 - 35 mm da borda do módulo fotovoltaico.



## 8.2 Binários de aperto

Parafusos para fixar os ganchos de telhado (= parafuso no lado superior do gancho de telhado): 1 – 1,5 Nm

Parafusos para ajuste de altura dos ganchos de telhado (=parafuso no lado inferior do gancho de telhado): mínimo 6,0 Nm

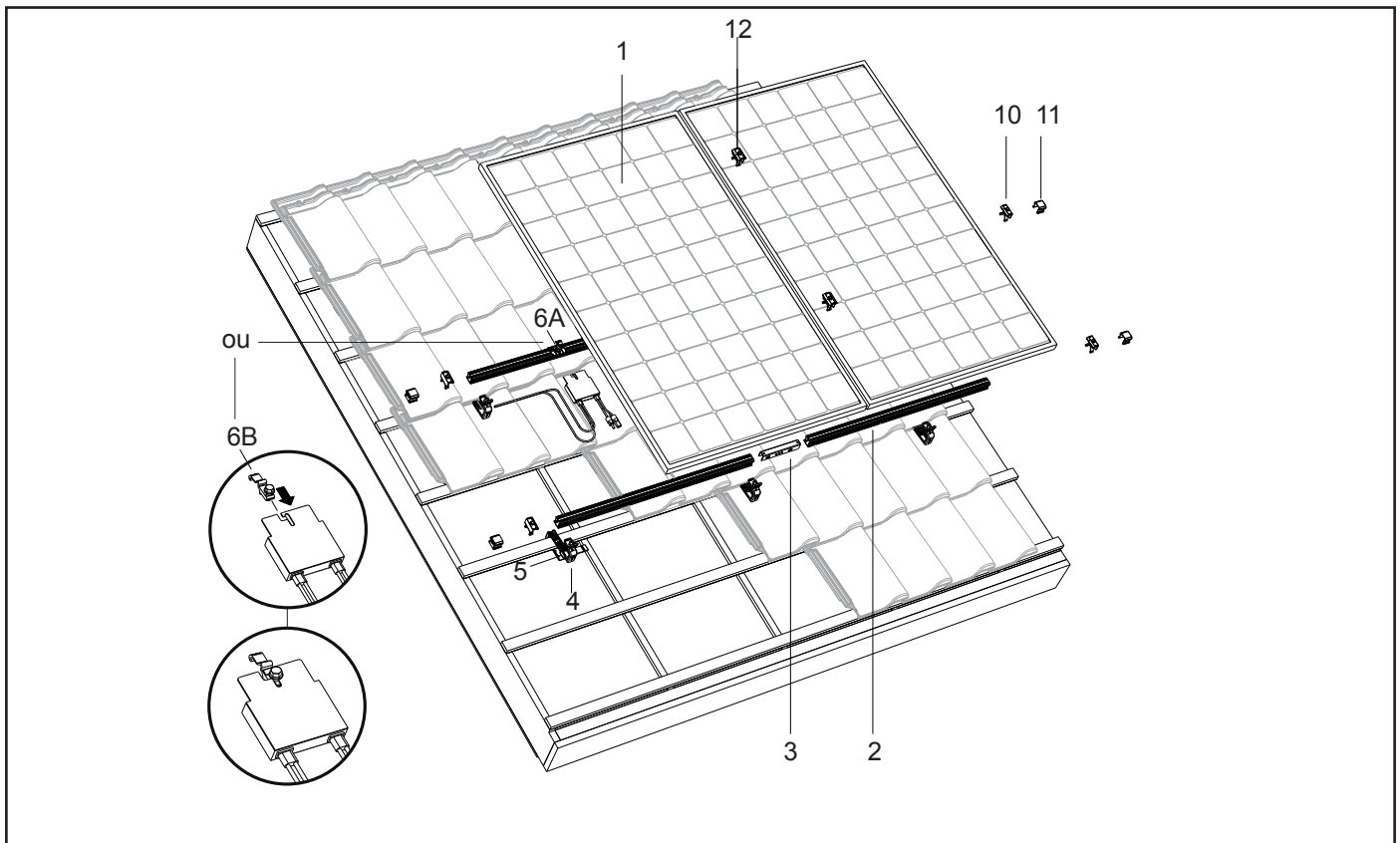
Parafusos para fixar o grampo modular: 4,5 Nm

Parafuso para fixação do MLPE Clipe extra peso ao dispositivo MLPE (= parafuso no MLPE Clipe extra peso) 8-12 Nm

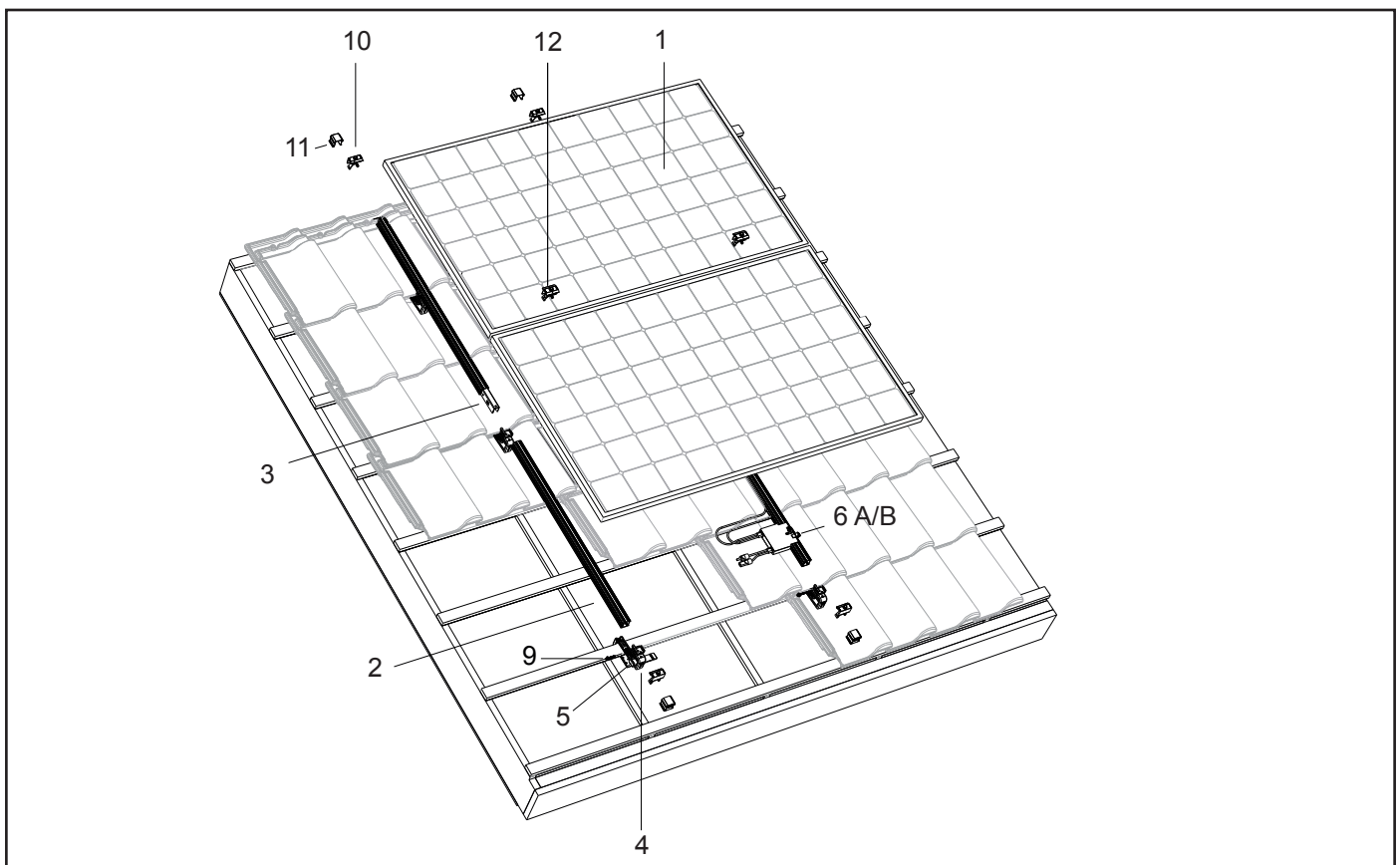
# 9. Anexo 2 - Grampo ClickFit EVO de 60 mm

## 9.1 Visão geral dos componentes

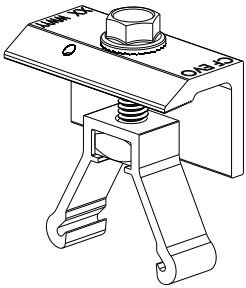
### 9.1.1 Vista explodida do sistema de montagem em orientação vertical (grampo de 60 mm)



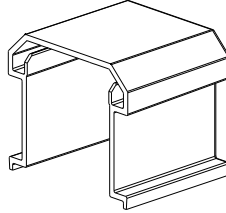
### 9.1.2 Vista explodida do sistema de montagem em posição horizontal (grampo de 60 mm)



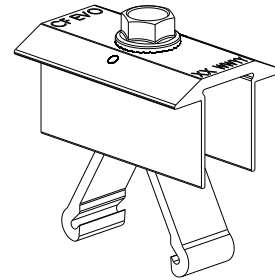
### 9.1.3 Lista de peças



10. ClickFit EVO 60 Grampo terminal preto  
Artigo No: 1008022-B



11. ClickFit EVO Tampa final preto  
Artigo No: 1008066-B



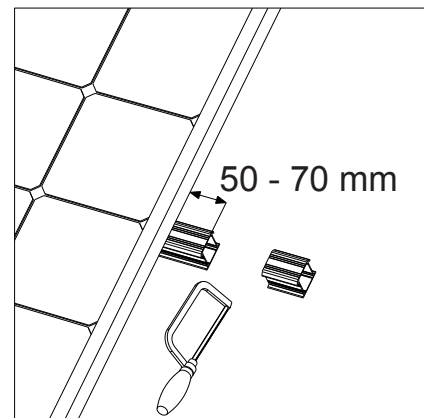
12. ClickFit EVO 60 Grampo médio preto  
Artigo No: 1008021-B

### 9.1.4 Especificações para a instalação

#### 9.1.4 - 01

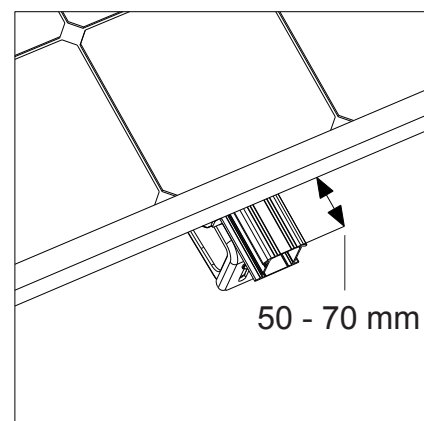
As calhas de montagem devem sobressair entre 50 e 70 mm do limite do módulo fotovoltaico para acomodar a fixação da tampa da extremidade.

Corte as calhas de montagem com o comprimento pretendido.



#### 9.1.4 - 02

As calhas de montagem devem sobressair entre 50 e 70 mm do limite do módulo fotovoltaico para acomodar a fixação da tampa da extremidade.



### 9.1.5 Torques de aperto

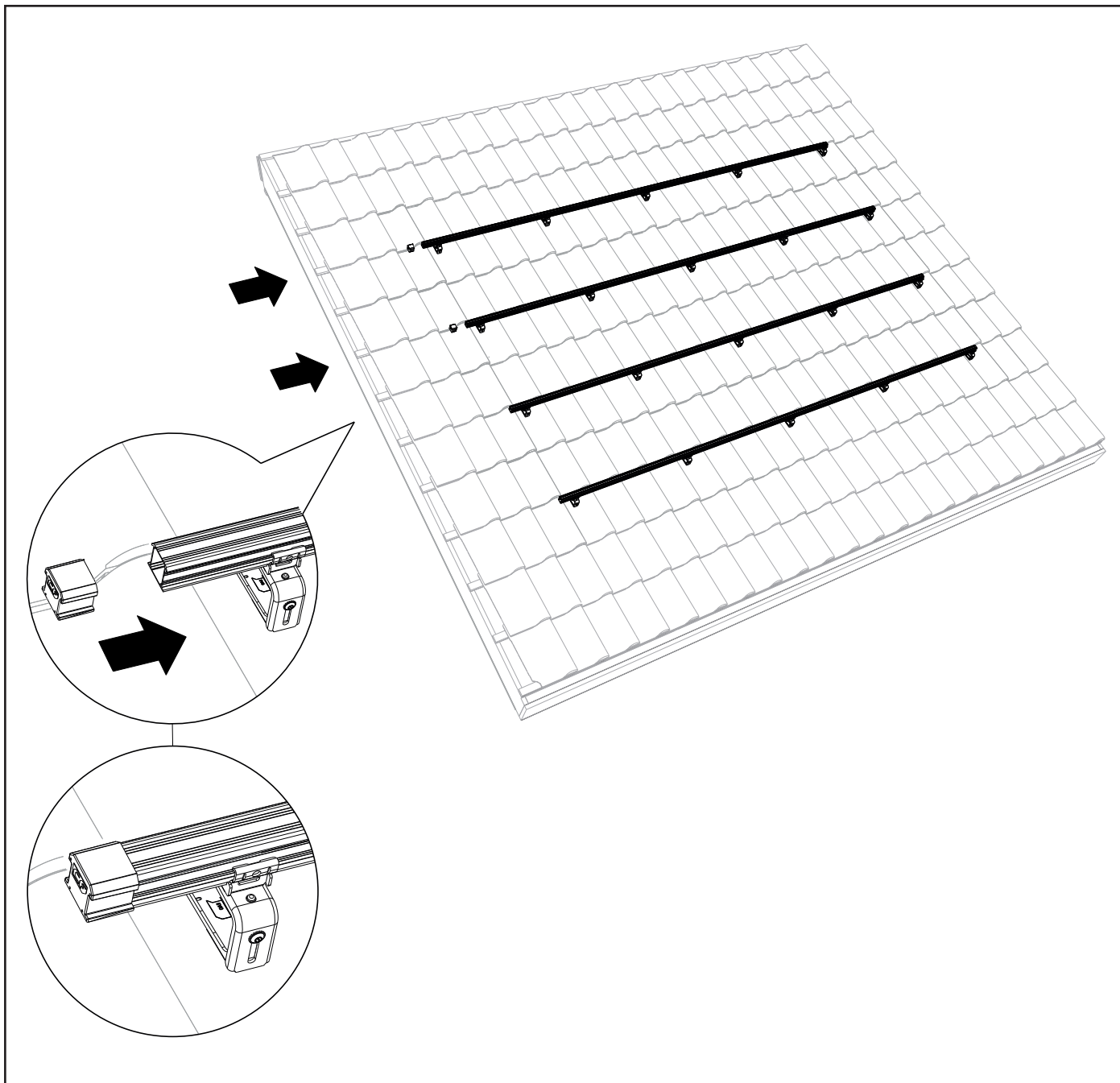
Parafusos para fixação do grampo terminal e do grampo médio de 60 mm: 16,5 Nm

## 9.2. Montagem dos módulos fotovoltaicos em instalação vertical de Grampo 60 mm

### 9.2.1 Montagem das tampas das extremidades nas calhas de montagem

**Atenção!** Siga primeiro os passos indicados nas secções 6.1 a 6.4 antes de colocar as 2 tampas das extremidades nas calhas de montagem.

1. Faça deslizar a 1.<sup>a</sup> tampa da extremidade na extremidade da calha de montagem superior.
2. Em seguida, deslize a 2.<sup>a</sup> tampa da extremidade por debaixo da extremidade da calha de montagem.

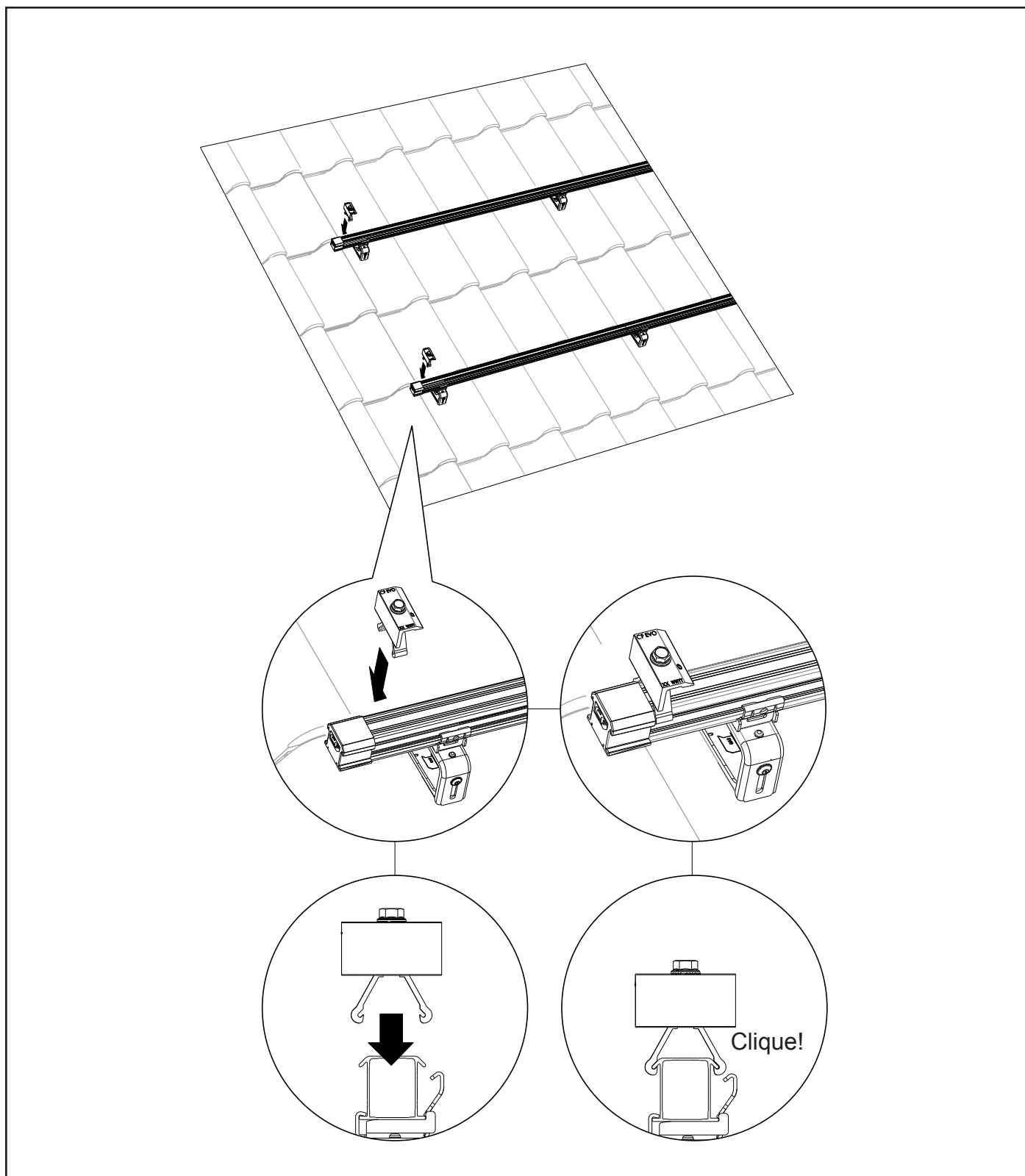




## 9.2.2 Montagem de grampos terminais de 60 mm nas calhas de montagem

1. Encaixe os grampos terminais de 60 mm nas calhas de montagem.

**Atenção!** Certifique-se de que os grampos terminais de 60 mm ficam encostados às tampas das extremidades.



### 9.2.3 Instalação e montagem do 1.º módulo fotovoltaico

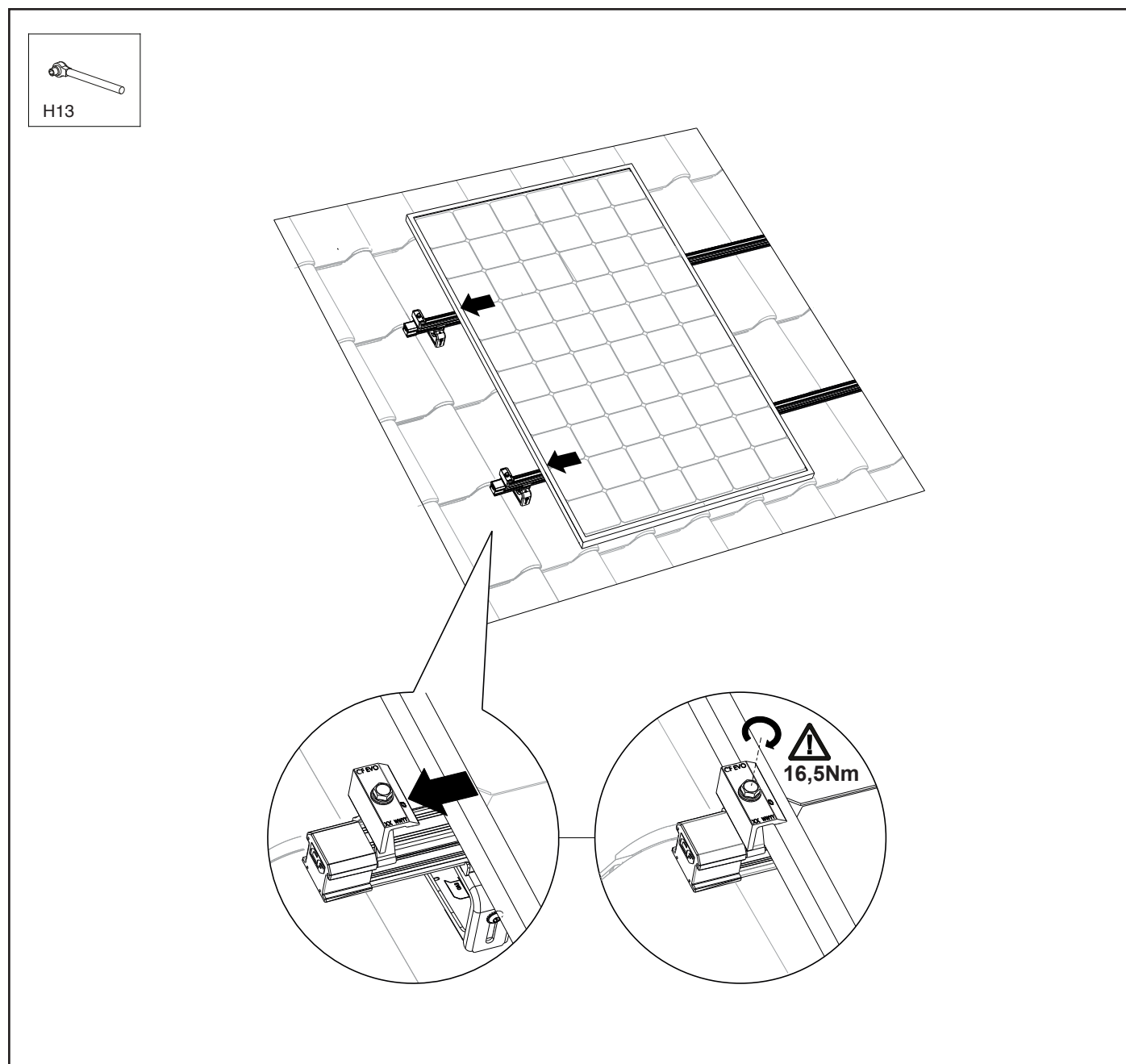
**Atenção!** Se utilizar a ferramenta de montagem opcional, siga os passos da secção 6.5.

1. Coloque o primeiro módulo fotovoltaico nas calhas de montagem e encaixe os cabos do módulo fotovoltaico no clip MLPE.

2. Deslize o módulo fotovoltaico contra os grampos terminais de 60 mm.

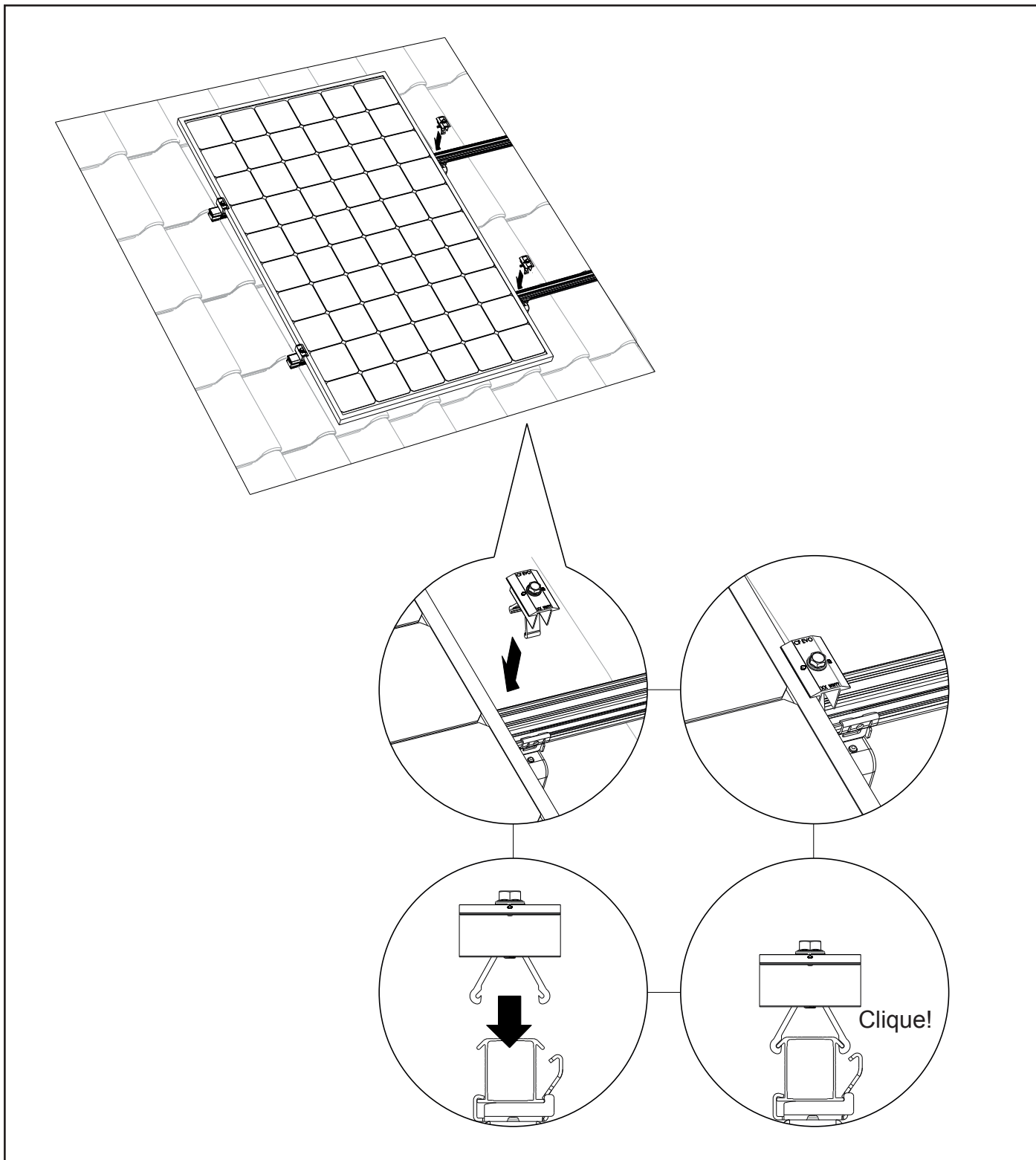
**Atenção!** Assegure-se de que os módulos fotovoltaicos estejam completamente retos antes de apertar o parafuso!

3. Em seguida, aparafuse os grampos terminais de 60 mm. **Atenção!** O torque de aperto da ligação aparafusada é de 16,5 Nm..



### 9.2.4 Encaixe os grampos médios de 60 mm nas calhas de montagem imediatamente ao lado do primeiro módulo fotovoltaico.

1. Encaixe os grampos médios de 60 mm nas calhas de montagem imediatamente ao lado do primeiro módulo fotovoltaico.
2. Deslize-os até ao primeiro módulo fotovoltaico.



### 9.2.5 Instalação e montagem do 2º módulo fotovoltaico

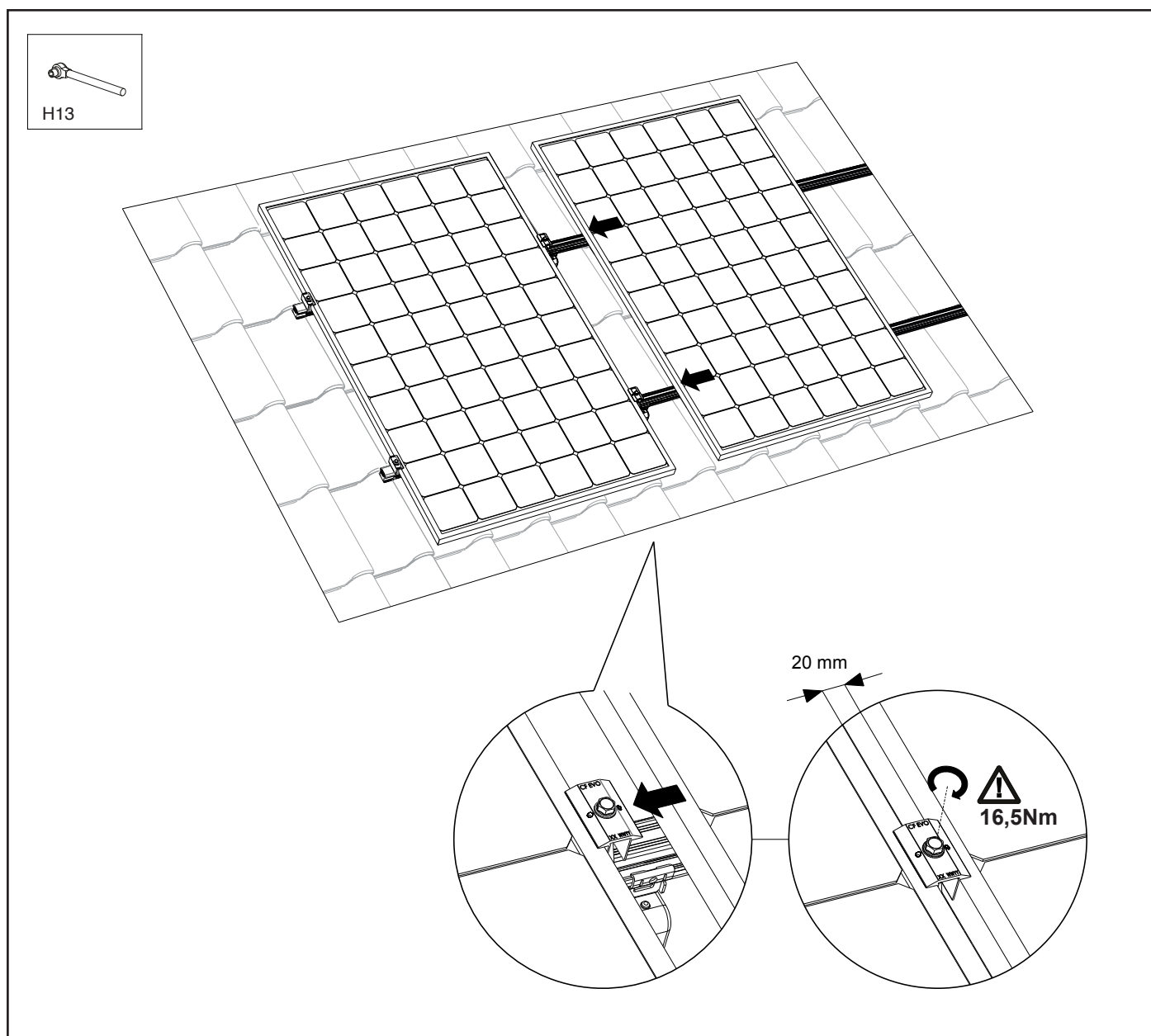
1. Coloque o módulo fotovoltaico nas calhas de montagem.
2. Encaixe os cabos do módulo fotovoltaico no clipe MLPE previamente montado.
3. Deslize o segundo módulo fotovoltaico na direção do primeiro contra os grampos médios de 60 mm. Neste caso, deve ser dada especial atenção à manutenção de uma folga de 20 mm.

**Atenção!** Certifique-se de que os módulos fotovoltaicos estejam direitos e alinhados entre si antes de apertar os parafusos!

4. Em seguida, aparafuse os grampos médios de 60 mm. **Atenção!** O torque de aperto da ligação aparafusada é de 16,5 Nm.

Repita o procedimento para os restantes módulos fotovoltaicos.

**Atenção!** Siga sempre o plano do projeto gerado pela calculadora e o manual de instalação do fabricante do módulo.



## 9.2.6 Montagem do último painel

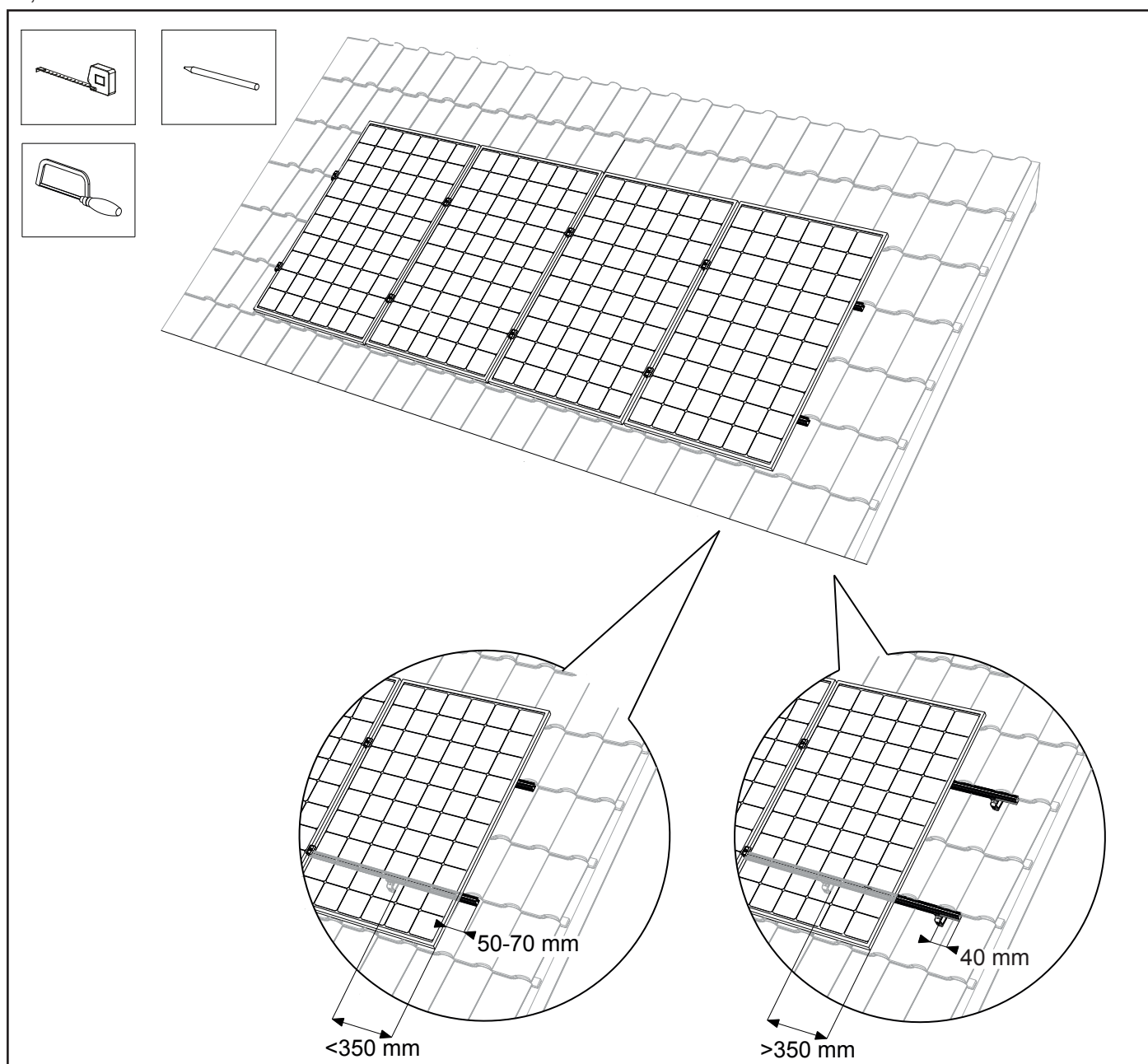
### Opção Serre as calhas de montagem no tamanho desejado

- Se o módulo fotovoltaico tiver uma sobreposição inferior a 350 mm em relação ao último gancho de telhado, deixe 50 a 70 mm de calha de montagem saliente para a montagem da tampa da extremidade (art. n.º 1008066-B).
- Se o módulo fotovoltaico tiver uma sobreposição superior a 350 mm em relação ao último gancho para telhado, prolongue a calha de montagem de forma que fique 40 mm depois do gancho para telhado seguinte e fixe aí a calha de montagem. Os 40 mm extra fornecem comprimento suficiente para encaixar uma tampa da extremidade (art.º n.º 1008066-B) nas calhas de montagem.

1. Coloque o último módulo fotovoltaico nas calhas de montagem.
2. Encaixe os cabos do módulo fotovoltaico no clipe MLPE previamente montado.
3. Deslize o último módulo fotovoltaico contra os grampos médios de 60 mm. Neste caso, deve ser dada especial atenção à manutenção de uma folga de 20 mm.

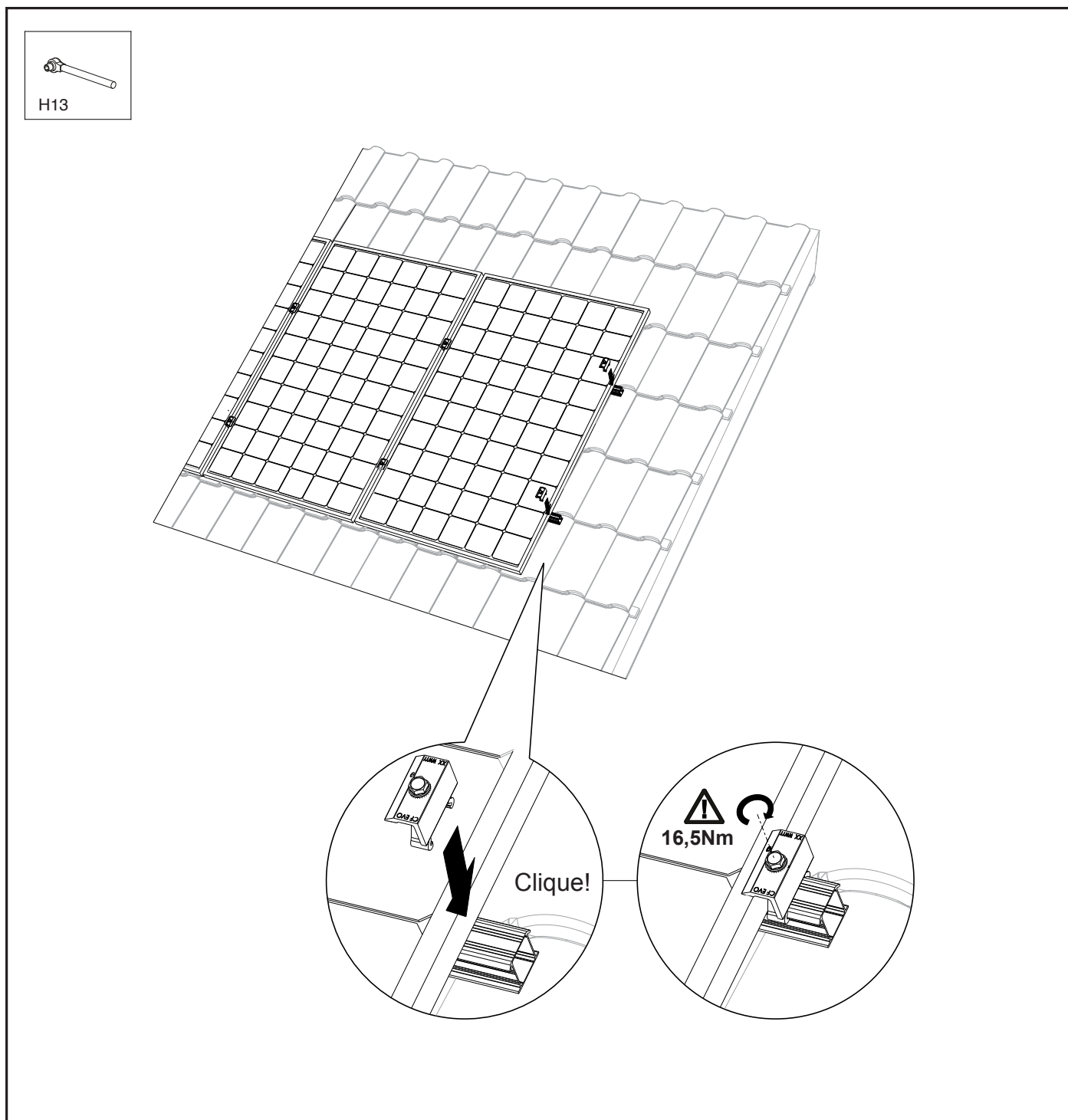
**Atenção!** Certifique-se de que os módulos fotovoltaicos estejam direitos e alinhados entre si antes de apertar os parafusos!

4. Em seguida, aparafuse os grampos médios de 60 mm. **Atenção!** O torque de aperto da ligação aparafusada é de 16,5 Nm.



### 9.2.7 Encaixe o grampo terminal de 60 mm nas calhas de montagem

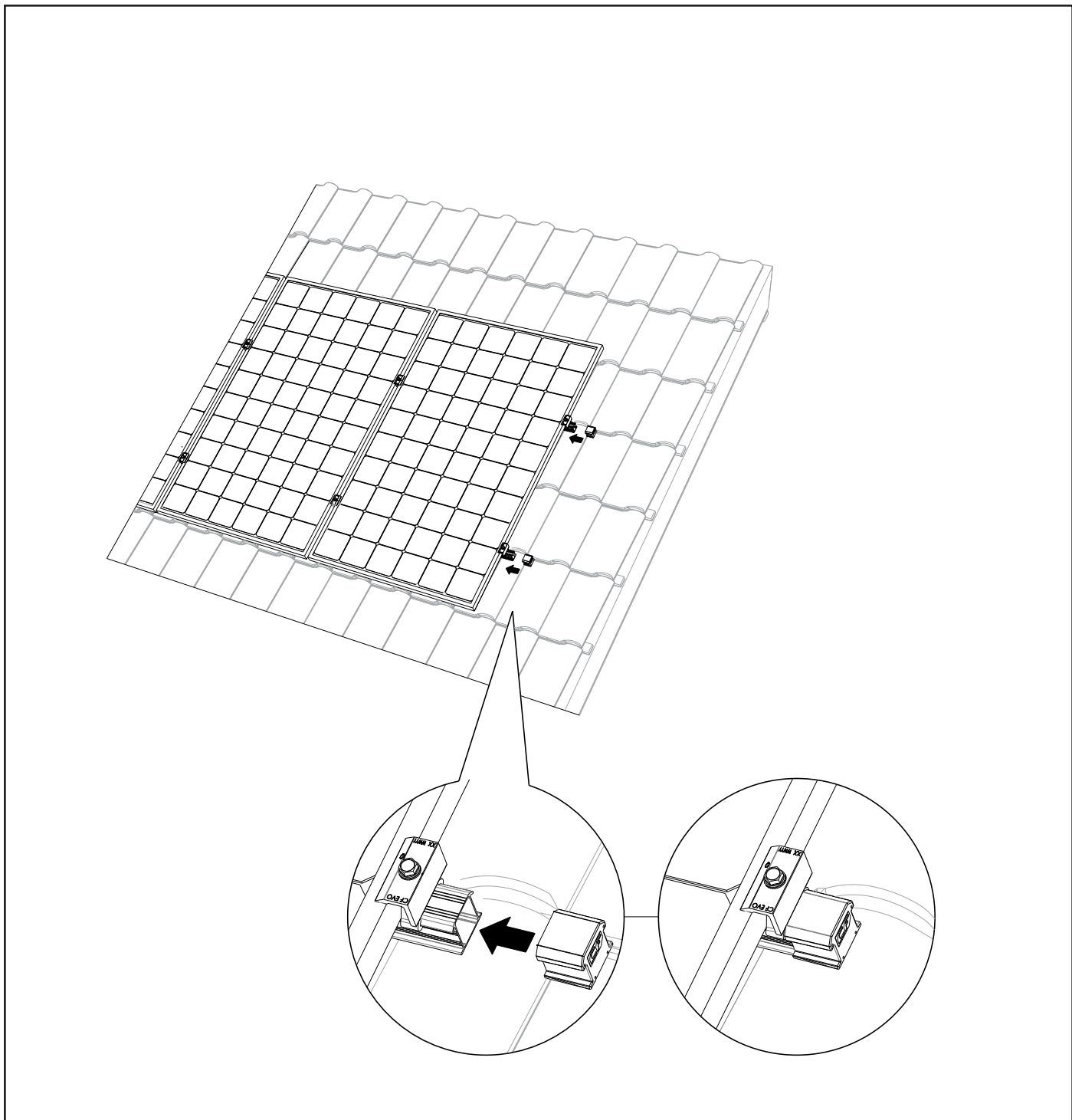
1. Encaixe os grampos terminais de 60 mm nas calhas de montagem.
2. Deslize os grampos terminais de 60 mm contra o último módulo fotovoltaico.
3. Em seguida, aparafuse os grampos terminais de 60 mm. **Atenção!** O torque de aperto da ligação aparafusada é de 16,5 Nm.





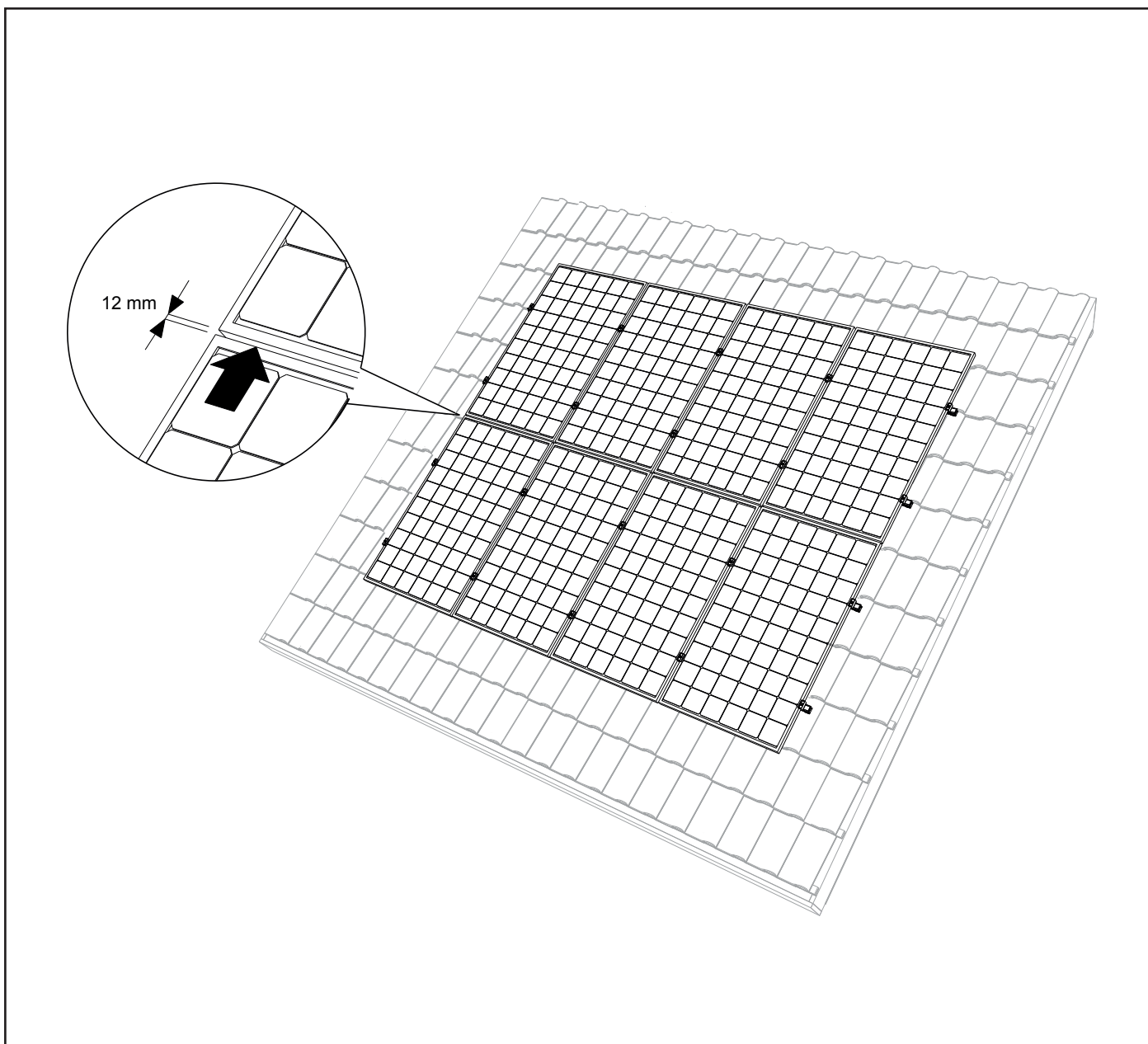
### 9.2.8 Montagem das tampas das extremidades nas calhas de montagem

1. Faça deslizar a 1.<sup>a</sup> tampa da extremidade na extremidade da calha de montagem superior.
2. Em seguida, deslize a 2.<sup>a</sup> tampa da extremidade por debaixo da extremidade da calha de montagem.



### 9.2.9 Instalação de várias filas por baixo umas das outras

1. Para obter uma superfície de módulo contínua, a fila inferior de módulos fotovoltaicos deve ser colocada imediatamente abaixo da fila acima. Neste caso, deve ser dada especial atenção à manutenção de uma folga de 12 mm. Siga sempre o plano do projeto gerado pela calculadora e o manual de instalação do fabricante do módulo.
2. Repita os passos das secções 9.2.1 a 9.2.8. O campo de módulos está agora pronto!

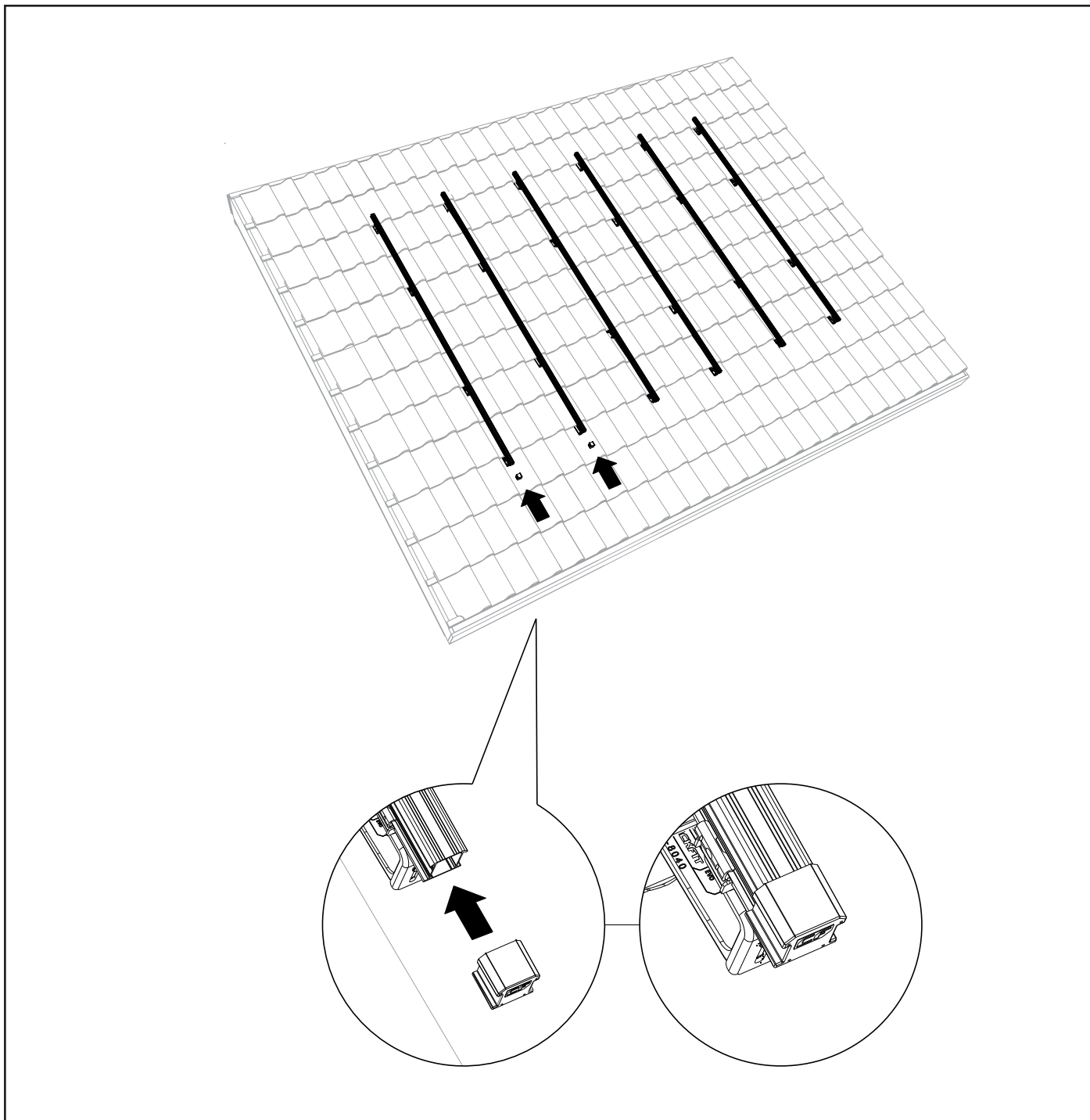


## 9.3 Montagem de módulos fotovoltaicos em posição horizontal com grampo de 60 mm

### 9.3.1 Montagem das tampas das extremidades nas calhas de montagem

**Atenção!** Siga primeiro os passos indicados nas secções 7.1 a 7.4 antes de colocar as 2 tampas das extremidades nas calhas de montagem.

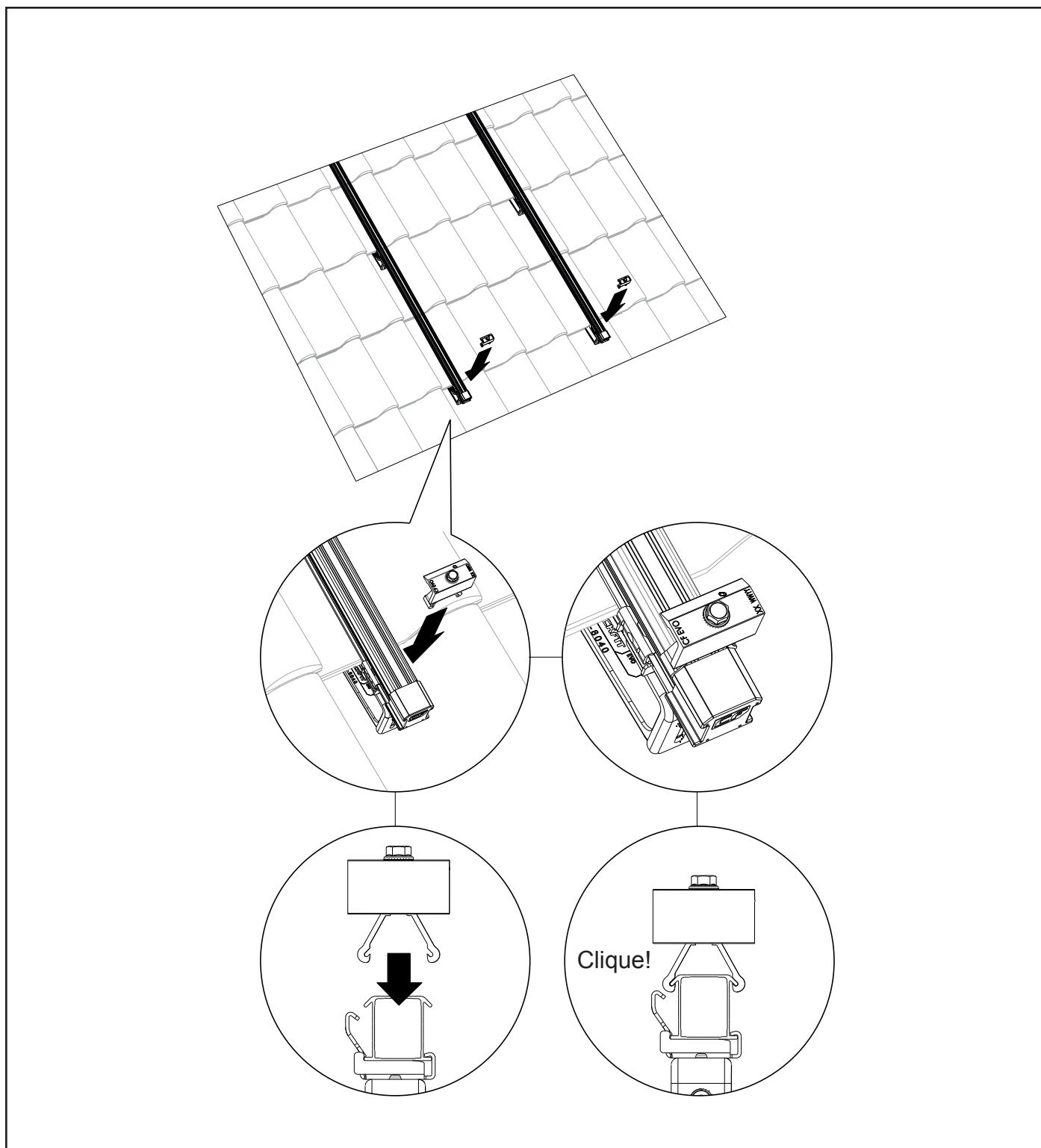
1. Deslize a 1.<sup>a</sup> tampa da extremidade na extremidade da 1.<sup>a</sup> calha de montagem.
2. Em seguida, deslize a 2.<sup>a</sup> tampa da extremidade por debaixo da 2.<sup>a</sup> calha de montagem.



### 9.3.2 Montagem de grampos terminais de 60 mm nas calhas de montagem

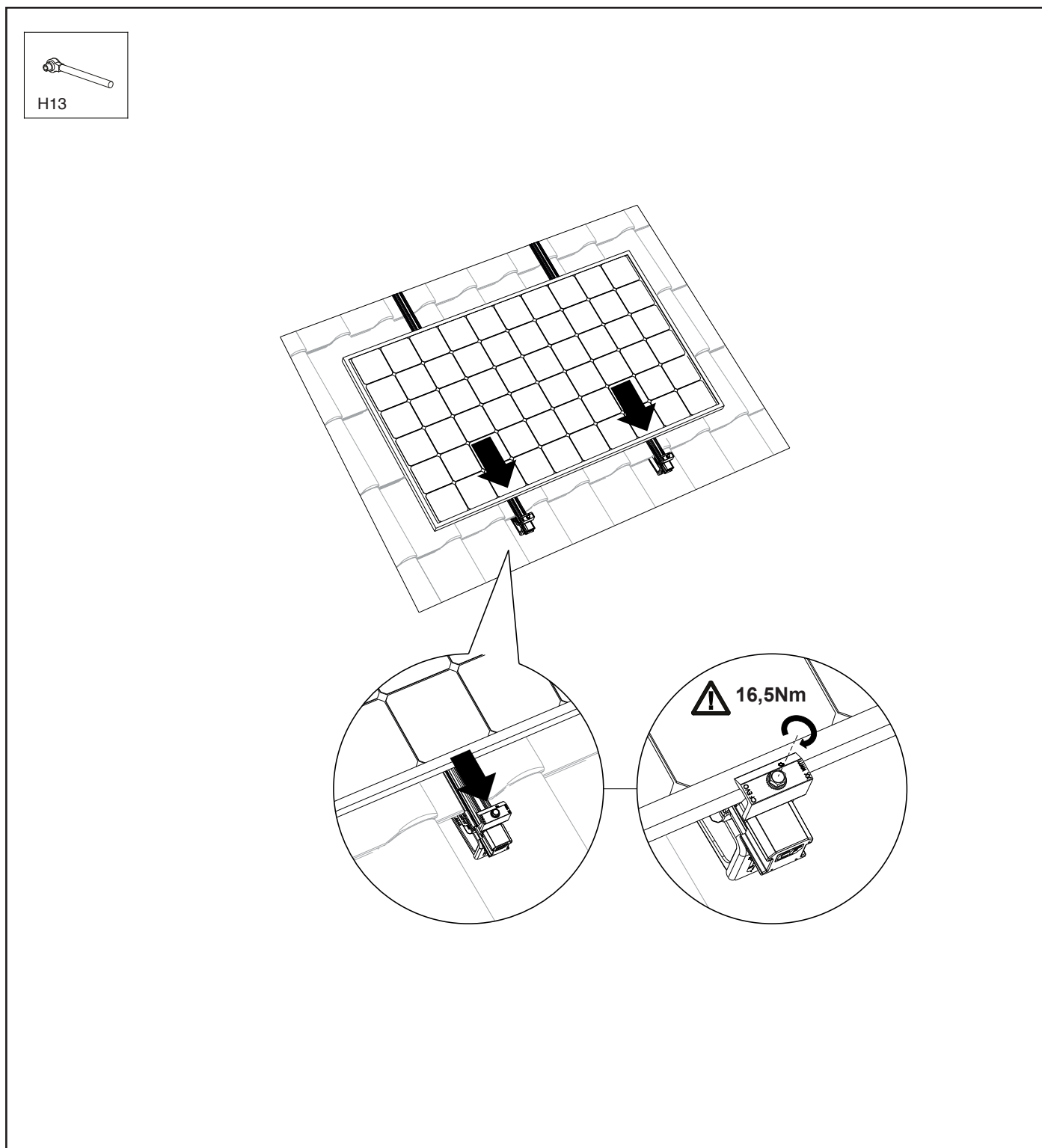
1. Encaixe os grampos terminais de 60 mm nas calhas de montagem.

**Atenção!** Certifique-se de que os grampos terminais de 60 mm ficam encostados às tampas das extremidades.



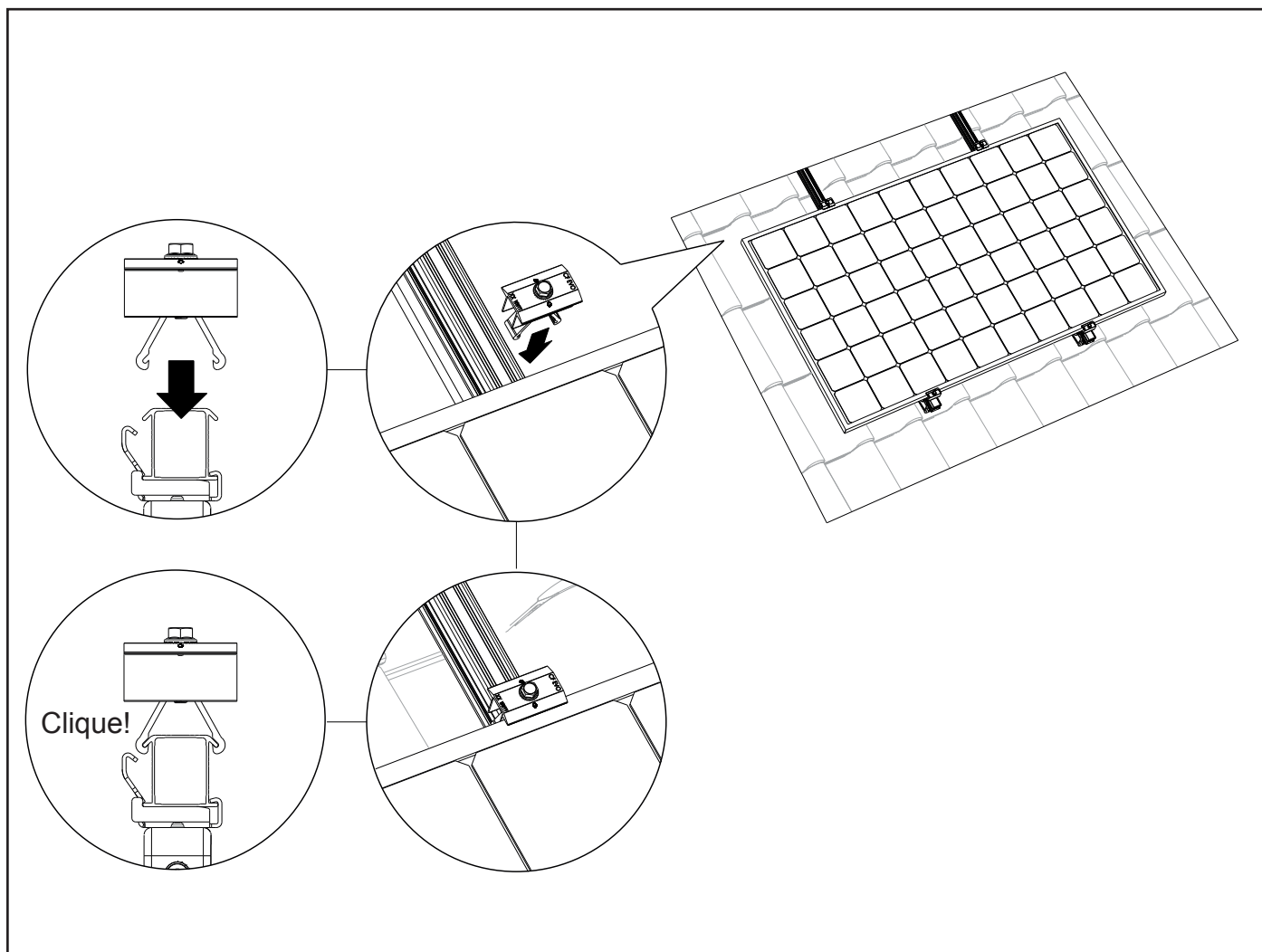
### 9.3.3 Instalação e montagem do 1.º módulo fotovoltaico

1. Coloque o primeiro módulo fotovoltaico nas calhas de montagem. Encaixe os cabos do módulo fotovoltaico no clipe MLPE previamente montado.
2. Deslize o módulo fotovoltaico para a parte inferior da calha de montagem contra os grampos terminais de 60 mm.
3. Em seguida, aparafuse os grampos terminais de 60 mm. **Atenção!** Assegure-se de que os módulos fotovoltaicos estejam completamente retos antes de apertar o parafuso! **Atenção!** O torque de aperto da ligação aparafusada é de 16,5 Nm.



### 9.3.4 Encaixe os grampos médios de 60 mm nas calhas de montagem

1. Encaixe os grampos médios de 60 mm na calha de montagem imediatamente por cima do primeiro módulo fotovoltaico.
2. Deslize-os até ao primeiro módulo fotovoltaico.





### 9.3.5 Instalação e montagem do 2º módulo fotovoltaico

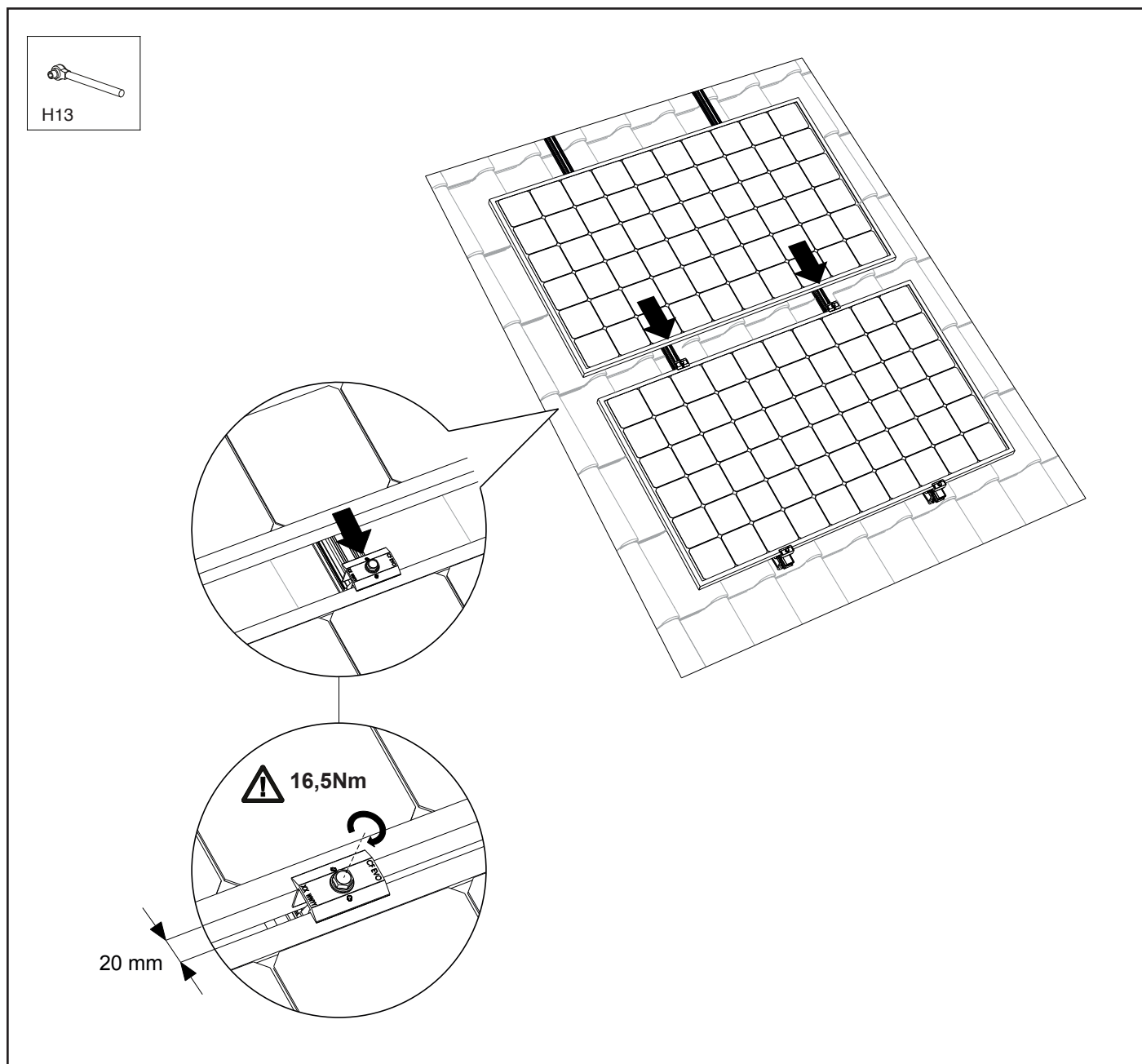
1. Coloque o módulo fotovoltaico nas calhas de montagem.
2. Encaixe os cabos do módulo fotovoltaico no clipe MLPE previamente montado.
3. Deslize o segundo módulo fotovoltaico na direção do primeiro contra os grampos médios de 60 mm. Neste caso, deve ser dada especial atenção à manutenção de uma folga de 20 mm.

**Atenção!** Certifique-se de que os módulos fotovoltaicos estejam direitos e alinhados entre si antes de apertar os parafusos!

4. Em seguida, aparafuse os grampos médios de 60 mm. **Atenção!** O torque de aperto da ligação aparafusada é de 16,5 Nm.

Repita o procedimento para os restantes módulos fotovoltaicos.

**Atenção!** Siga sempre o plano do projeto gerado pela calculadora e o manual de instalação do fabricante do módulo.



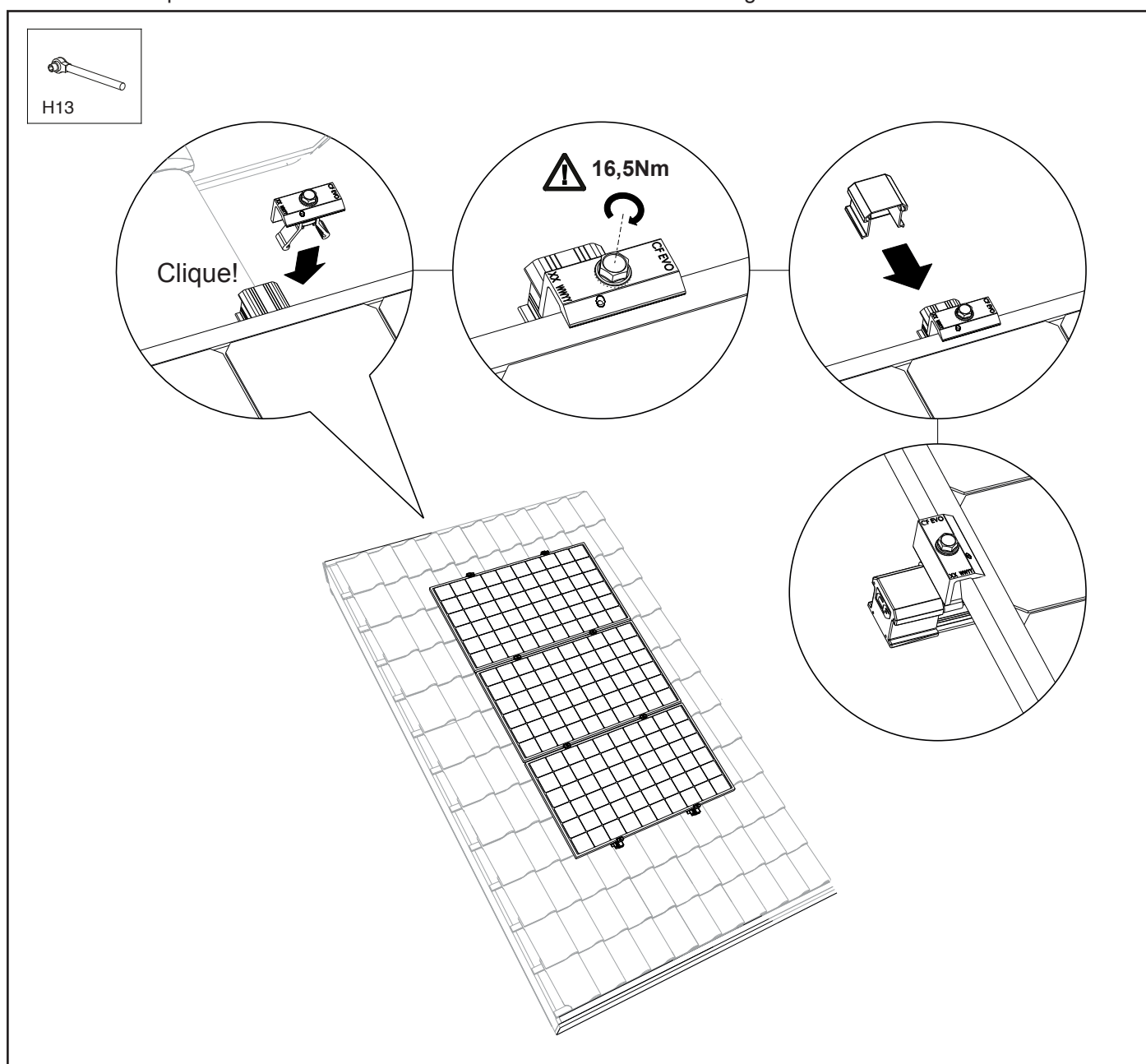
### 9.3.6 Montagem do último módulo fotovoltaico

**Atenção!** Certifique-se de que a calha de montagem se prolonga 50 a 70 mm por cima do último módulo fotovoltaico para encaixar a tampa da extremidade (art. n.º 1008066-B) nas calhas de montagem.

1. Coloque o último módulo fotovoltaico nas calhas de montagem.
2. Encaixe os cabos do módulo fotovoltaico no clipe MLPE previamente montado.
3. Deslize o último módulo fotovoltaico contra os grampos médios de 60 mm. Neste caso, deve ser dada especial atenção à manutenção de uma folga de 20 mm.

**Atenção!** Certifique-se de que os módulos fotovoltaicos estejam direitos e alinhados entre si antes de apertar os parafusos!

4. Em seguida, aparafuse os grampos médios de 60 mm. **Atenção!** O torque de aperto da ligação aparafusada é de 16,5 Nm.
5. Encaixe os grampos terminais de 60 mm nas calhas de montagem.
6. Deslize os grampos terminais de 60 mm contra o último módulo fotovoltaico.
7. Em seguida, aparafuse os grampos terminais de 60 mm. **Atenção!** O torque de aperto da ligação aparafusada é de 16,5 Nm.
8. Deslize as tampas das extremidades nas extremidades das calhas de montagem.



### 9.3.7 Instalação de várias filas lado a lado

1. Para obter uma superfície de módulo contínua, a fila de módulos fotovoltaicos deve ser colocada imediatamente adjacente à fila seguinte. Neste caso, deve ser dada especial atenção à manutenção de uma folga de 12 mm. Siga sempre o plano do projeto gerado pela calculadora e o manual de instalação do fabricante do módulo.
2. Repita os passos das secções 9.3.1 a 9.3.6. O campo de módulos está agora pronto!

