

ESDEC

INNOVATIVE MOUNTING SYSTEMS



MANUAL CLICKFIT EVO TELHADO EM ARDÓSIA

CLICKFIT EVO

ÍNDICE

Introdução	3
Sobre este documento	3
Outros documentos relevantes	3
Ligação à terra e ligação	3
Símbolos utilizados neste manual	3
Garantia e responsabilidade	4
Garantia	4
Responsabilidade	4
Informações sobre o produto	4
Utilização prevista	4
Utilização inadequada	4
Dimensões do flange do painel solar compatível	4
Especificações	5
Sistema e aplicação	6
Componentes	6
Segurança	7
Equipamento de proteção individual	7
Advertências e regulamentos de segurança	7
Instalação	8
Preparação	8
Torques de aperto	9
Preparação e dimensionamento das calhas de montagem	11
Instale os ganchos para telhado em ardósia	13
Situação A: sobre duas ripas, utilizando o orifício central	15
Situação B: sobre duas ripas, utilizando o orifício inferior	15
Situação C: sobre uma ripa e um calço de madeira	16
Situação D: sobre vigas de madeira sólida/cimento	16
Fixação das calhas de montagem	18
Opcional: Anexando os cliques MLPE	20
ClickFit EVO MLPE Clipe standard	20
ClickFit EVO MLPE Clipe extra peso	21
Montagem de painéis solares com braçadeiras de painel de 60 mm	22
Montagem do primeiro módulo	22
Montagem dos módulos seguintes	24
Montagem do último módulo	25
Montagem dos painéis solares com grampos de painel de 35mm	26
Montagem do primeiro módulo	26
Montagem dos módulos seguintes	29
Montagem do último módulo	30
Montagem de várias filas	33
Remoção e reciclagem	33
Geral	33

INTRODUÇÃO

SOBRE ESTE DOCUMENTO

Neste manual encontrará as instruções de instalação do sistema de montagem ClickFit EVO para módulos fotovoltaicos em telhados em ardósia.

O sistema é adequado para a montagem de módulos fotovoltaicos em disposições horizontal e vertical.

Estas instruções são dirigidas a pessoal técnico qualificado.

Pode descarregar a última versão deste manual em www.esdec.com.

OUTROS DOCUMENTOS RELEVANTES

Quando instalar o sistema de montagem EVO ClickFit, necessitará dos seguintes documentos:

- O plano do projeto, que pode fazer na calculadora em <https://www.esdec.com/pt/calculator>.
- Os manuais de instalação para os módulos fotovoltaicos, inversores e quaisquer outros componentes.
- S-5! Informações técnicas disponíveis em s-5.com/metal-roof-resources

Durante a instalação do sistema de montagem, é importante aderir ao manual de instalação, ao manual de instalação dos componentes e às normas que o acompanham para evitar acidentes. Preste especial atenção às normas, regulamentos e legislação (locais) (entre outros):

- EN1990 :2002/A1 :2006 Eurocodigo - Fundações de design construtivo
- EN 1991-1-3:2003 Eurocódigo 1: Impostos sobre construções - Parte 1 3: Geral impostos -Imposto de neve
- EN 1991-1-4:2005 Eurocódigo 1: Impostos sobre construções - Parte 1-4: Impostos gerais - Imposto sobre o vento
- CEN/TR 16999 Sistemas de energia solar para telhados: Requisitos para a ligação construtiva dos sistemas de montagem de elementos solares
- IEC 60364-serie Instalações elétricas para baixa tensão
- EN-IEC 62305-serie Proteção relâmpago – Principios gerais
- EN 12810-serie Andaimos de fachada de peças pré-fabricadas
- Decreto-Lei nº 50/2005 Sensibilização em Ambiente e Segurança p/ os trabalhos a realizar
- SIGAS-EDP MOD.001-2017: revisao 03-2020 Documento da EDP para prevenir perigos para o homem, o ambiente e equipamento. Importante neste:
- Carta de risco EPDC A26 Instalação de Sistemas de Produção de Energia Solar
- Carta de risco EPDC A29 Montagem de instalações especiais
- Carta de risco EPDC A63 Montagem e desmontagem de andaimes
- Carta de risco EPDC A56 Trabalhos em altura e trabalhar com instalações de elevação (Escadas e Escadotes)
- Carta de risco EPDC A58 Trabalhos em instalações Elétricas
- Carta de risco EPDC A05 Trabalhos de Escavação




LIGAÇÃO À TERRA E LIGAÇÃO

Os nossos sistemas ClickFit EVO possuem a certificação VDE quanto a corrosão e ligação. De acordo com o padrão elétrico HD-IEC 60364 – capítulo 712, ligação funcional para verificação do isolamento do inversor, se necessária.

Na série ClickFit EVO da Esdec, a ligação funcional é alcançada através do grampo universal de fixação do módulo EVO para as estruturas do módulo e as calhas EVO. A ligação de união final é feita através da montagem adequada de um cabo de ligação separado na calha de montagem EVO e uma ligação adequada ao inversor ou por ligação à terra.

Para as instruções detalhadas sobre a ligação à terra e a ligação, consulte a norma elétrica HD-IEC 60364 e qualquer regulamento local.

SÍMBOLOS UTILIZADOS NESTE MANUAL

	Aviso!	O não cumprimento desta instrução pode resultar em ferimentos graves ou danos consideráveis no produto.
	Cuidado!	O não cumprimento desta instrução pode resultar em ferimentos pessoais ou danos no produto.
	Nota	Enfatiza uma instrução.

GARANTIA E RESPONSABILIDADE

GARANTIA

A Esdec tem uma garantia de produto de 20 anos. A garantia está sujeita aos termos e condições gerais de garantia da Esdec. Estes podem ser encontrados no website www.esdec.com.

RESPONSABILIDADE

O fabricante não assume qualquer responsabilidade por danos ou lesões, causados pelo não cumprimento (estrito) das diretivas de segurança e instruções deste manual ou por negligência durante a instalação do produto e dos acessórios listados neste documento.

A Esdec reserva-se o direito de alterar este documento sem aviso prévio.

INFORMAÇÕES SOBRE O PRODUTO

UTILIZAÇÃO PREVISTA

O sistema de montagem ClickFit EVO está concebido para montagem de módulos fotovoltaicos em telhados em ardósia. Com este sistema de montagem, os módulos fotovoltaicos podem ser posicionados no telhado quer com o lado curto no fundo (vertical) quer com o lado comprido no fundo (horizontal).

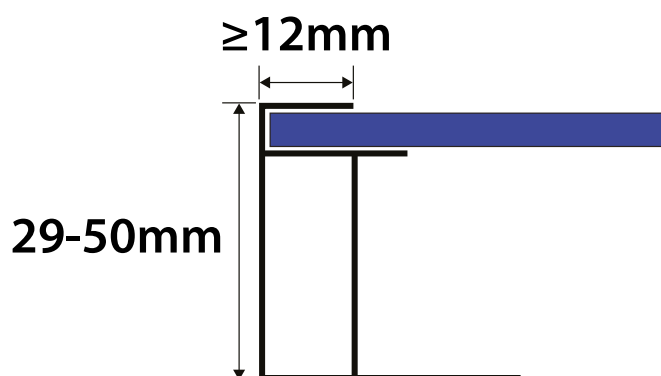
UTILIZAÇÃO INADEQUADA

O sistema de montagem não é adequado para ser utilizado noutros tipos de telhado que não o especificado.



DIMENSÕES DO FLANGE DO PAINEL SOLAR COMPATÍVEL

A braçadeira de módulo universal é adequada para painéis solares com uma altura de estrutura entre 29-50 mm e uma largura de estrutura de pelo menos 12 mm, onde uma força de fixação suficiente pode ser aplicada.

Verifique a documentação do fornecedor do painel solar se o painel solar pretendido pode suportar as cargas e a força de fixação.





ESPECIFICAÇÕES

Orientação dos módulos fotovoltaicos	Vertical e horizontal
Altura da estrutura do módulo fotovoltaico ¹⁾	30 - 50mm
Área máxima dos módulos fotovoltaicos	2,6m ²
Tamanho máximo do campo ²⁾	Para perfis horizontais e verticais: 15m por segmento Segmentos mais compridos exigem uma folga de dilatação de 125mm.
Faixa de protrusão do trilho	90-350mm
Folga de dilatação	125mm
Material do telhado	Telhas em ardósia
Estrutura do telhado	Ripas
	Vigas de madeira sólida
	Betão
Inclinação do telhado	5-75°  Em um ângulo de inclinação <10°, o efeito de autolimpeza do painel é afetado.
Altura máxima do telhado	 Sujeita às diretrizes do Eurocódigo e adições nacionais. Utilize a calculadora para calcular as possibilidades do seu projeto.
Zona de segurança	30cm de distância até ao rebordo, 30cm até ao lado do telhado e 30cm até à calha.

¹⁾ Certifique-se de que o frame do módulo é compatível com os grampos ClickFit EVO antes da instalação.

²⁾ Tenha sempre em consideração as medidas adequadas relativas à propagação e compartimentação do fogo. Isto pode influenciar o tamanho dos segmentos dos módulos.

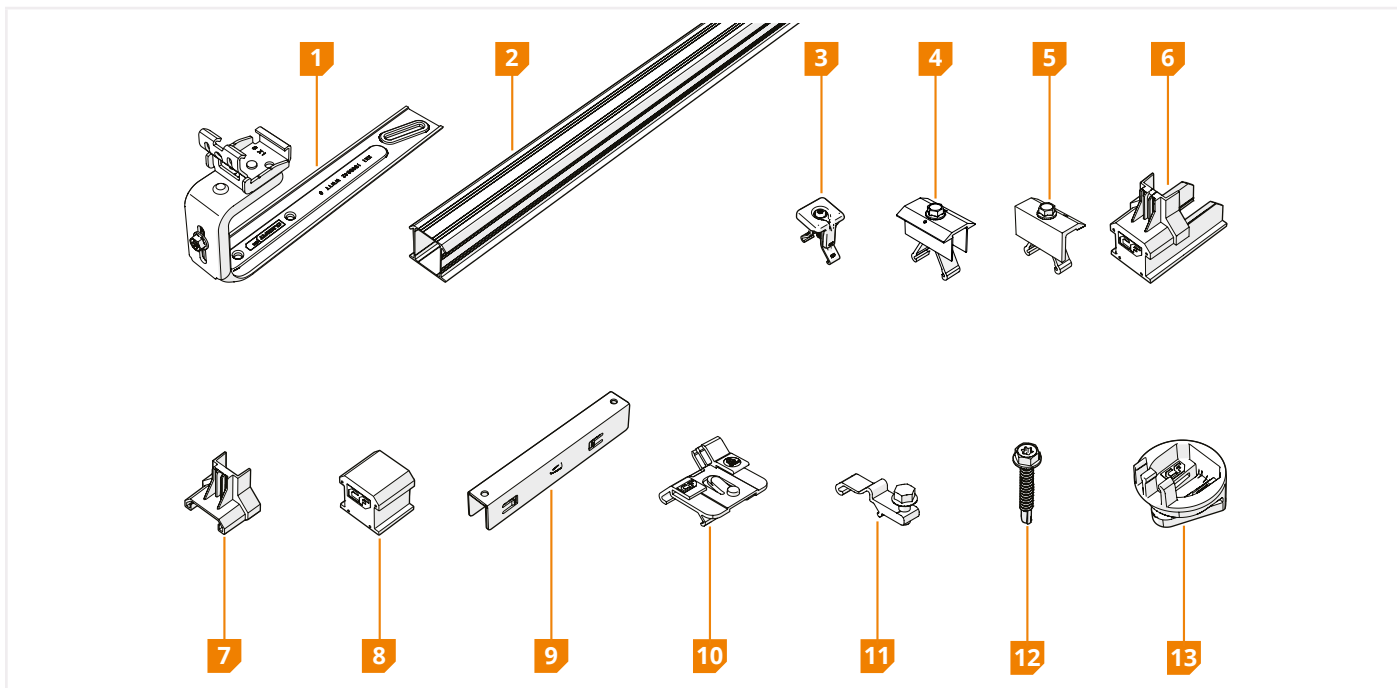
 Introduza os dados na calculadora para garantir que escolhe o sistema certo para a categoria de terreno, cargas de neve e zona de vento que se aplicam ao seu projeto.

 Dependendo do telhado e do resultado obtido com a calculadora, pode colocar vários segmentos com módulos fotovoltaicos uns ao lado dos outros. Deixe sempre um mínimo de 12mm de espaço entre segmentos para permitir a expansão do telhado.

 Se o seu projeto tiver especificações diferentes destas, contacte a Esdec.

SISTEMA E APLICAÇÃO

1 COMPONENTES



COMPONENTE	NÚMERO DO ARTIGO
1 Gancho para telhado em ardósia ClickFit EVO	1008042
2 Calha de montagem ClickFit EVO	10081_ _
3 Grampo modular ClickFit EVO	1008020(-B)
4 ClickFit EVO 60 Grampo médio preto	1008021-B
5 ClickFit EVO 60 Grampo terminal preto	1008022-B
6 ClickFit EVO 35 Tampa final da calha de montagem	1008060(-B)
7 Suporte de grampo final ClickFit EVO 35	1008065(-B)
8 Tampa da extremidade ClickFit EVO sem suporte de grampo terminal	1008066(-B)


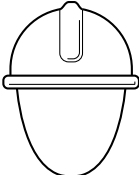



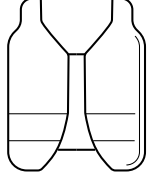

ACESSÓRIO	NÚMERO DO ARTIGO
9 Peça de acoplamento de calha de montagem ClickFit EVO	1008061
10 ClickFit EVO MLPE Clipe standard	1008067
11 ClickFit EVO MLPE Clipe extra peso	1008068
12 Parafuso autoperfurante 6.3x42mm SW10/T30 ClickFit EVO	1003016
13 Conjunto de montagem ClickFit EVO	1008064

i Verifique se os componentes corretos estão presentes nos números requeridos de acordo com o plano de projeto gerado pela calculadora.

Certifique-se de que a parte roscada do varão roscado seja inserida pelo menos 50 mm na subestrutura sem atravessá-la.

SEGURANÇA

1 EQUIPAMENTO DE PROTEÇÃO INDIVIDUAL

						
Proteção auditiva	Capacete de segurança	Óculos de segurança	Máscaras faciais	Luvas de segurança	Vestuário de proteção	Sapatos de segurança

2 ADVERTÊNCIAS E REGULAMENTOS DE SEGURANÇA

Aviso!

- ⚠ Os trabalhos de instalação devem ser sempre realizados por pelo menos duas pessoas qualificadas.
- ⚠ Não utilizar componentes de outros sistemas de montagem.
- ⚠ Não deixar peças de parte.
- ⚠ Trabalhar sempre de acordo com os regulamentos em vigor para trabalhos em telhados.
- ⚠ Não efetuar a instalação com ventos fortes ou quando o telhado estiver escorregadio ou molhado.
- ⚠ Trabalhe sempre no telhado com proteção antiquedas e, se necessário, com redes de segurança e proteção de bordas.
- ⚠ Nunca se colocar sobre ou dentro da calha.
- ⚠ Utilizar sempre um equipamento de elevação ou dispositivo de içamento quando mover equipamento pesado.
- ⚠ Coloque escadas sempre numa superfície estável e firme.



Cuidado!


- ⚠ Caminhar o menos possível no telhado. Utilizar uma plataforma aérea, escada ou outra solução.
- ⚠ Nunca caminhar sobre o sistema ou sobre os módulos fotovoltaicos.

INSTALAÇÃO




1 PREPARAÇÃO

1 INSPECIONE O TELHADO.

-  O telhado está em bom estado.
-  A construção do telhado tem capacidade de suporte suficiente para suportar a instalação, tendo em conta as cargas de vento e neve.

 Para assegurar uma instalação segura e eficaz dos sistemas fotovoltaicos em telhados em ardósia, o trabalho deve ser realizado por instaladores de telhados em ardósia profissionais. Antes de realizar qualquer trabalho no telhado, deve ser realizada uma inspeção rigorosa para avaliar o estado do telhado.

2 VERIFIQUE O PLANO DO PROJETO E COMPONENTES.


-  Verifique o plano do projeto. Não existe plano de projeto? Então crie um na calculadora online antes de iniciar a instalação.
-  Verifique se todos os componentes estão presentes (página 5).
-  Determine a posição dos ganchos para o telhado em ardósia. Se existirem, use as ripas ou as vigas universais.

3 CERTIFIQUE-SE DE QUE TODAS AS FERRAMENTAS NECESSÁRIAS ESTÃO À MÃO.

				
Marcador ou giz	Escova	Fita de medição	Serra de arco	Alicates ajustáveis
				
Aparafusadora sem fios	Telhas em ardósia sobresselentes	Martelo para telhas em ardósia	Fixador de pregos de telhas	Pregos para telhas em ardósia
				
Rebarbadora angular	Conectores ¹⁾	Parafusos de cabeça cônica de Ø6mm ²⁾	Material impermeabilizante	Calços de madeira


¹⁾ apenas para instalação em construções de cimento.

²⁾ Os parafusos devem ser escolhidos com base na construção específica do subtelhado. Para assegurar uma instalação adequada e a compatibilidade com os ganchos para telhados em ardósia, recomendamos a utilização de parafusos com as seguintes especificações:

Diâmetro	Ø 6mm
Comprimento efetivo	≥ 36mm
Tipo de cabeça	Cônica Torx T30 ³⁾
Material	Revestimento ZnNi ou aço inoxidável de classe A2  Não use parafusos galvanizados

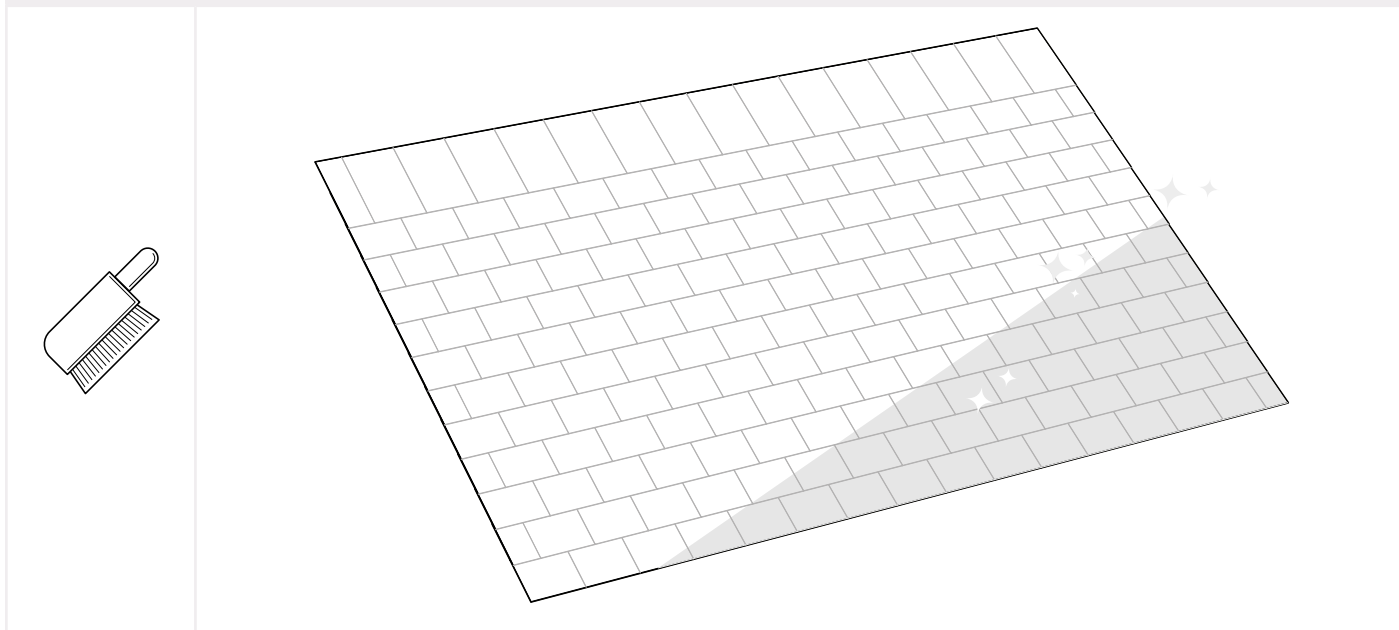
³⁾ Os parafusos de cabeça cônica são recomendados para evitar qualquer interferência com a instalação adequada das telhas em ardósia superiores.

TORQUES DE APERTO

 Utilize sempre uma chave dinamométrica. Certifique-se de que a ponta está correta e completamente inserida na cabeça do parafuso ao apertar, tendo em conta o torque de aperto elevado.

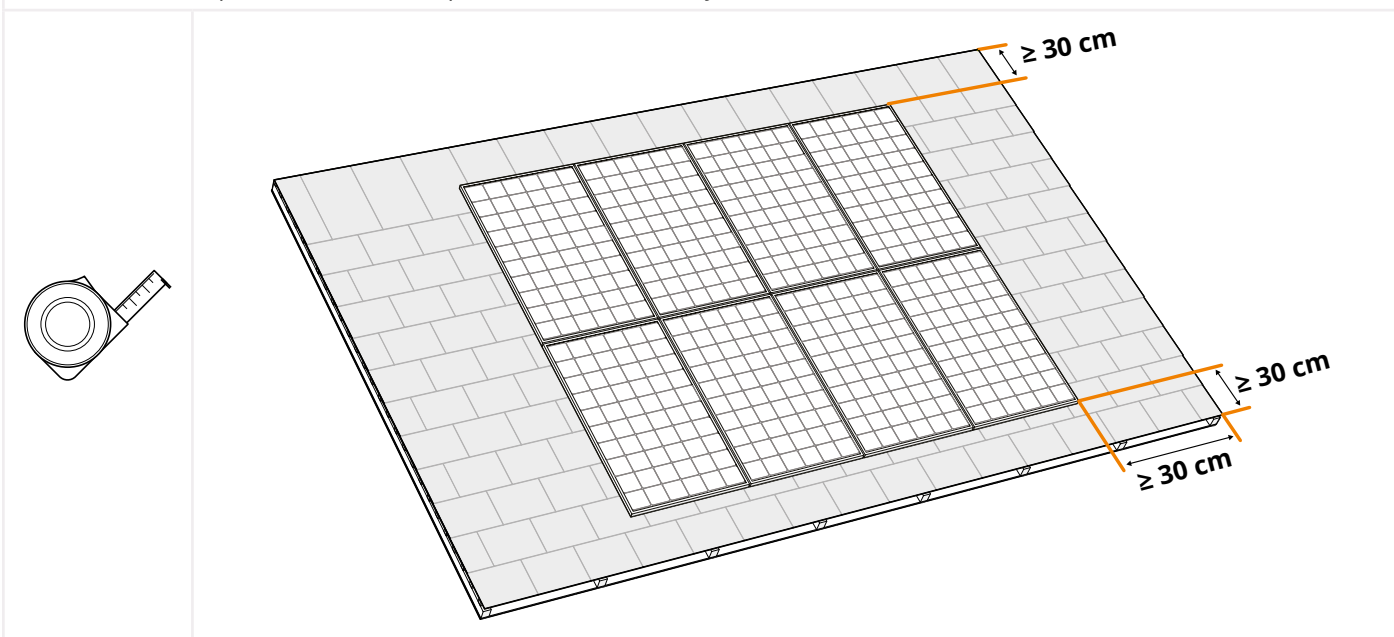
Parafuso	Torque de aperto
Grampo modular ClickFit EVO	4,5 Nm
Parafuso de montagem para trilho vertical	1 Nm
ClickFit EVO MLPE Clipe extra peso	8-12 Nm
ClickFit EVO 60 Grampo terminal preto	16,5 Nm
ClickFit EVO 60 Grampo médio preto	16,5 Nm

4 LIMPE E ARRUME O TELHADO.



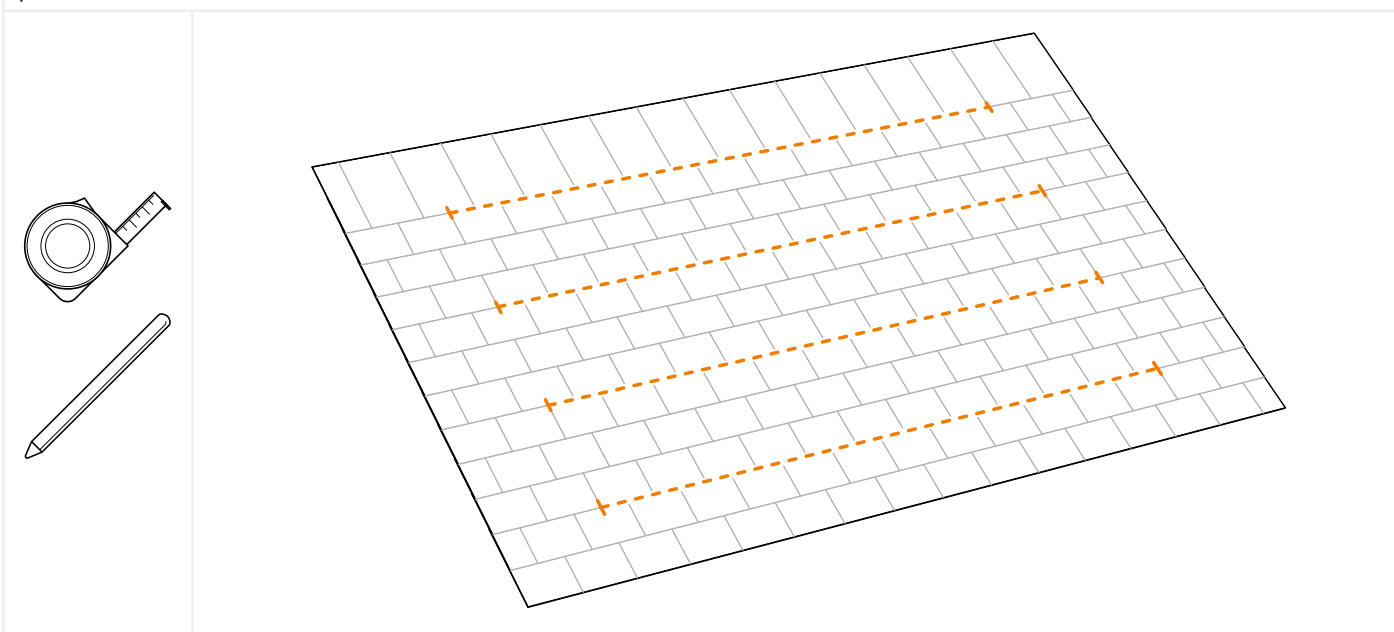
5 DETERMINE A POSIÇÃO DOS MÓDULOS FOTOVOLTAICOS NO TELHADO

- ⚠️ Considere os regulamentos de incêndio (locais) para instalações fotovoltaicas. Para mitigar o risco de propagação de fogo, os compartimentos de fogo do objeto devem ser respeitados. O sistema fotovoltaico não deve ser colocado sobre divisórias corta-fogo e deve ser mantida uma distância mínima de 30 cm. Também é sensato manter uma distância em relação a claraboias, globos de iluminação, esquinas e potenciais perigos de incêndio.
- 📌 Desenvolva um plano de projeto utilizando a calculadora ESDEC e siga as suas diretrizes. Aceda à calculadora em calculator.eu.esdec.com
- 📌 A distância desde o limite dos módulos fotovoltaicos até ao rebordo e à calha deve ser de pelo menos 30 cm.
- 📌 A distância desde os módulos fotovoltaicos até ao lado do telhado deve ser de pelo menos 30 cm.
- 📌 Tenha em conta a luz solar e a sombra durante todo o ano. Se necessário, use um otimizador de potência ou microinversor para tirar o máximo proveito da sua instalação.



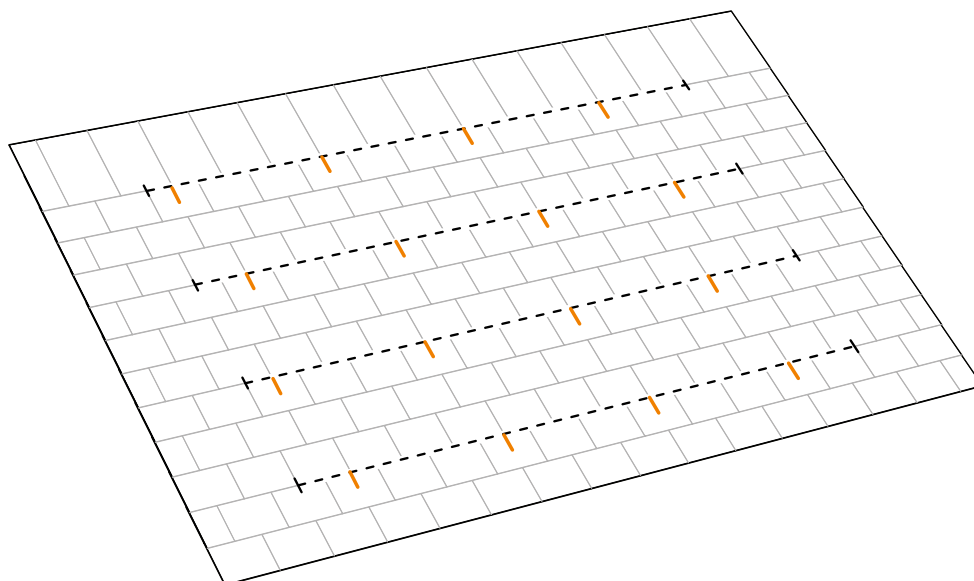
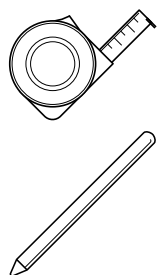
6 DESENHE AS LINHAS E PONTOS FINAIS PARA AS CALHAS DE MONTAGEM

- 📌 Os comprimentos das calhas podem ser encontrados no plano do projeto. Para montagem na horizontal, as calhas de montagem devem ser colocadas em cerca de $\frac{1}{4}$ dos lados curtos do painel. Para montagem na orientação vertical, as calhas de montagem devem ser colocadas em cerca de $\frac{1}{4}$ dos lados longos do painel.



7 MARQUE A POSIÇÃO DOS GANCHOS PARA TELHADOS EM ARDÓSIA

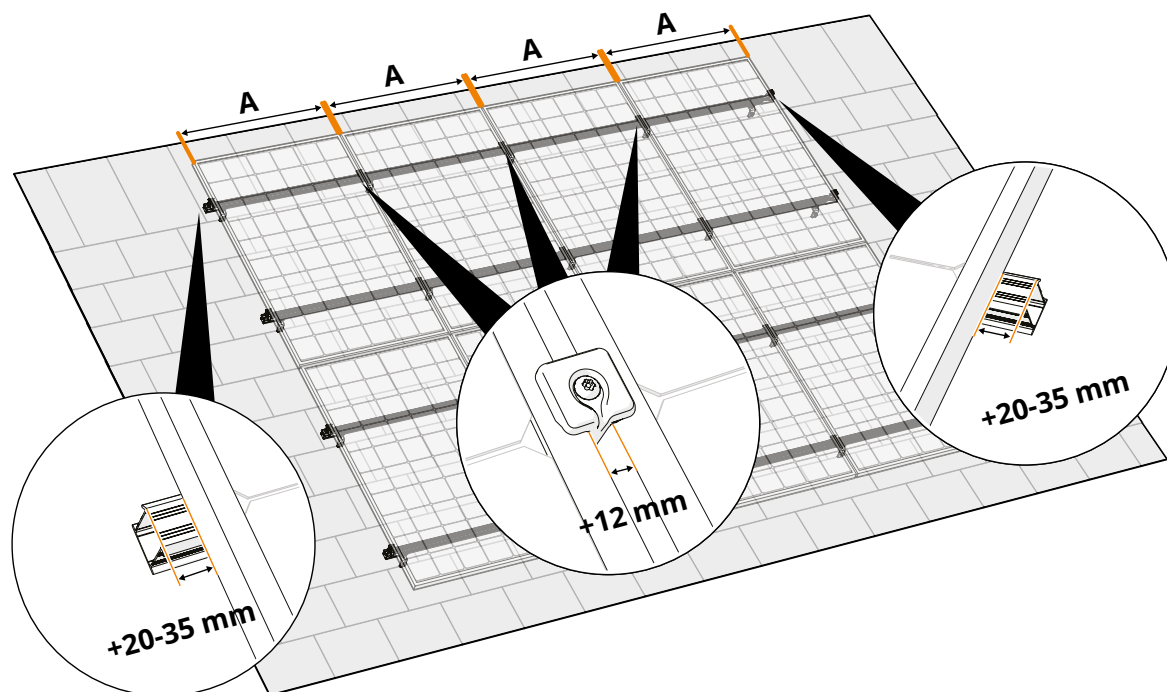
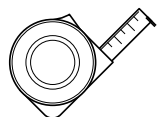
i Consulte o plano do projeto para determinar a posição dos ganchos para telhados em ardósia para o seu projeto.



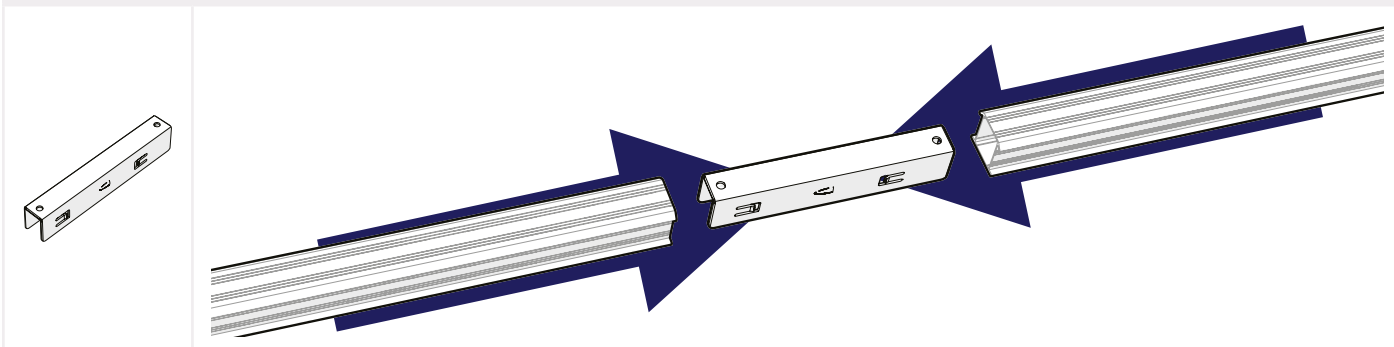
2 PREPARAÇÃO E DIMENSIONAMENTO DAS CALHAS DE MONTAGEM

- 1 CONSULTE O PLANO DO PROJETO PARA O LAYOUT GERAL DOS SEGMENTOS DE PAINÉIS SOLARES.
- 2 CALCULE O COMPRIMENTO TOTAL DO LAYOUT DO PAINEL SOLAR, TENDO EM CONSIDERAÇÃO ABERTURAS E/OU ESPAÇAMENTOS.
- 3 CALCULE AS EXTENSÕES NECESSÁRIAS E AJUSTES DAS CALHAS DE MONTAGEM.

i Meça os painéis solares e adicione 12mm entre cada painel solar para o grampo modular universal (20mm para o grampo ClickFit EVO 60mm). Adicione 20-35mm de cada lado para montar o grampo final e a tampa final (50-70mm para o grampo ClickFit EVO de 60mm).



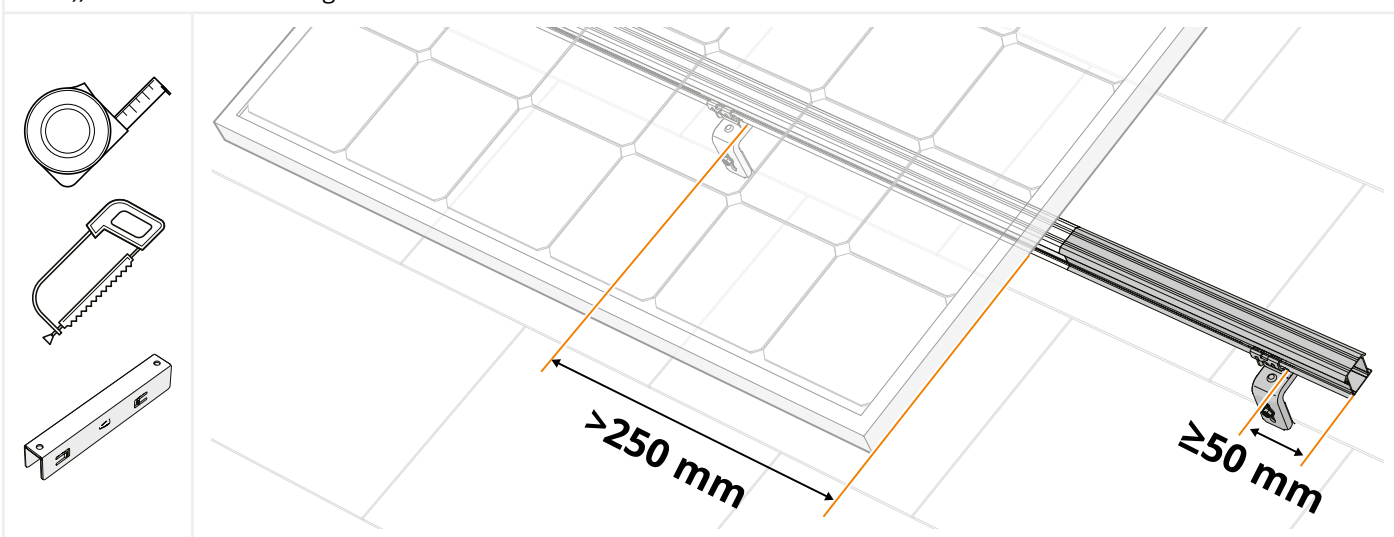
4 USE ACOPLADORES PARA CONECTAR AS CALHAS DE MONTAGEM, SE NECESSÁRIO



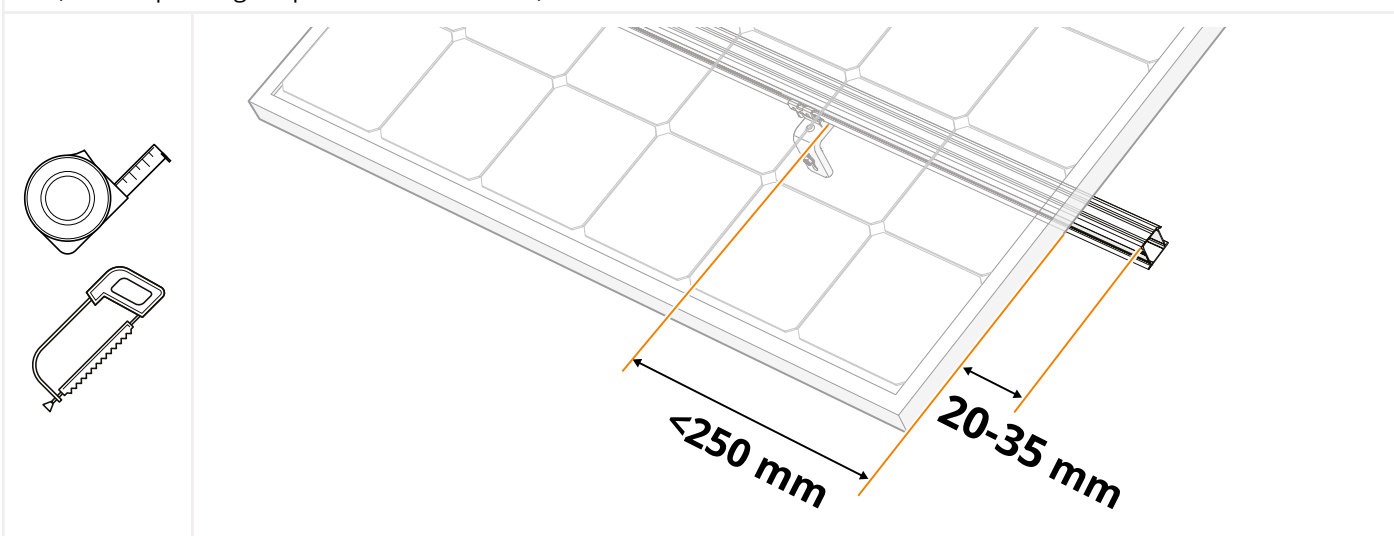
5 SE A SALIÊNCIA FOR SUPERIOR A 250MM: ESTENDA A CALHA DE MONTAGEM ATÉ À PRÓXIMA VIGA OU RIPAS. 6 CORTE AS CALHAS DE MONTAGEM NO TAMANHO CERTO.

a. Se a saliência calculada do painel solar for **mais** de 250mm além da posição marcada do último gancho para telhado em ardósia, marque a posição de um gancho para telhado em ardósia extra na viga ou ripa mais próxima. Estenda a calha de montagem até 50mm além do gancho para telhado em ardósia extra.

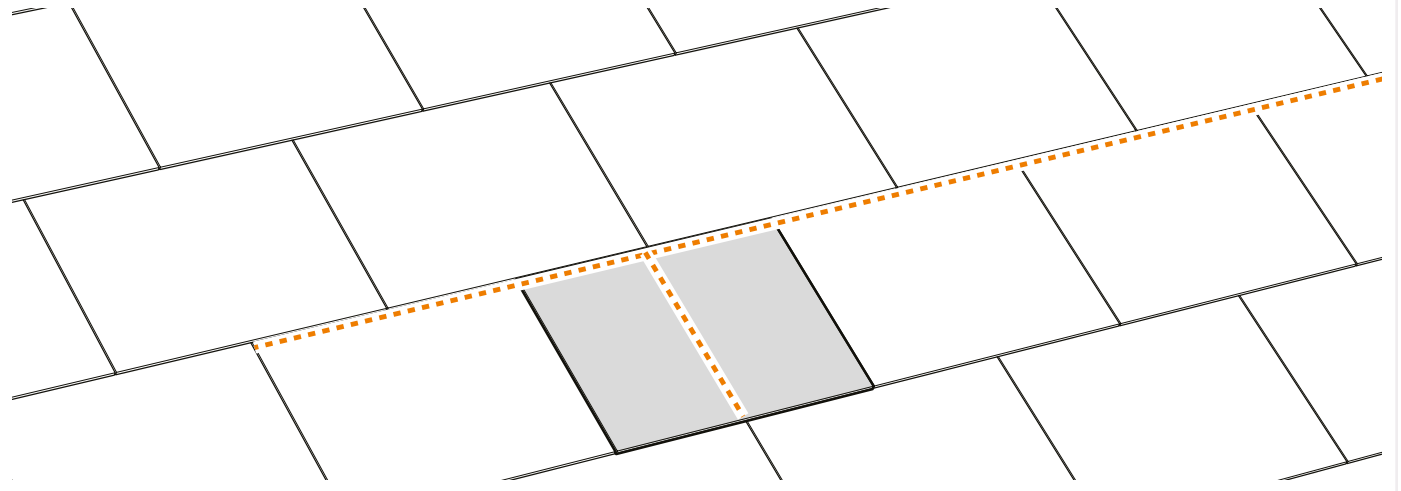
i Os 50 mm adicionais de extensão permitem um encaixe adequado de uma tampa da extremidade (art.º n.º 1008066(-B)) nas calhas de montagem.



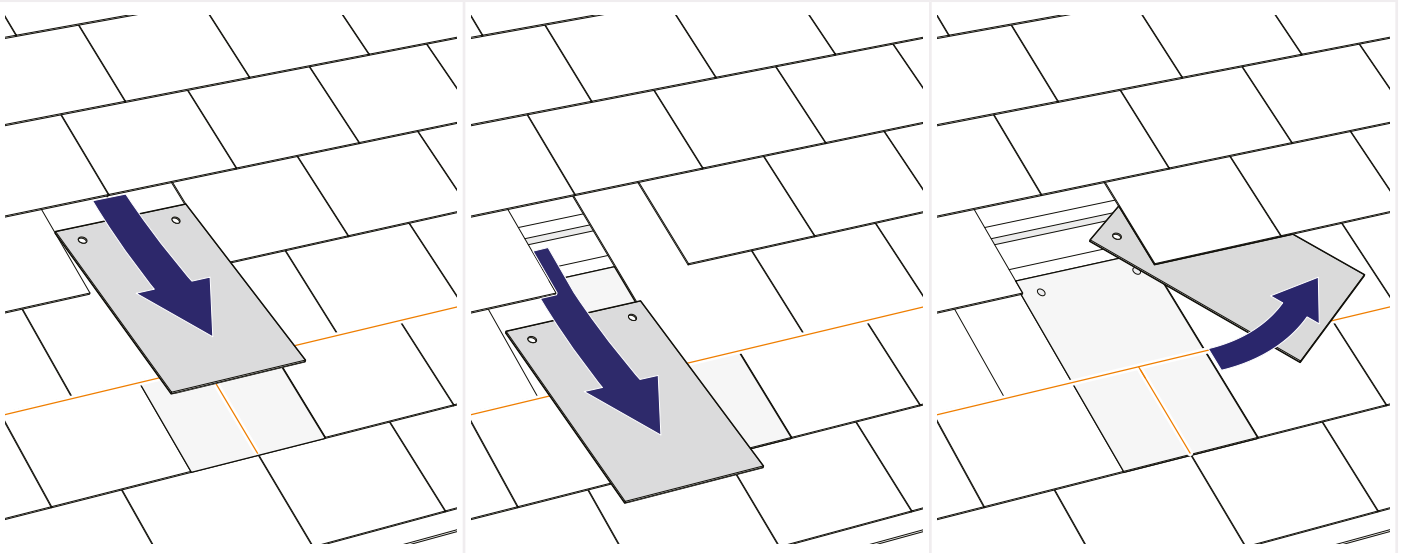
b. Se a saliência calculada for inferior a 250mm além da posição marcada do último gancho para telhado em ardósia, mantenha o comprimento da calha de montagem de 20-35mm para a montagem da tampa final (art. no. 1008066(-B)) (>40mm para o grampo ClickFit EVO 60mm).



1 IDENTIFIQUE A TELHA EM ARDÓSIA QUE PRECISA DE SER CORTADA PARA O GANCHO PARA TELHADO EM ARDÓSIA.

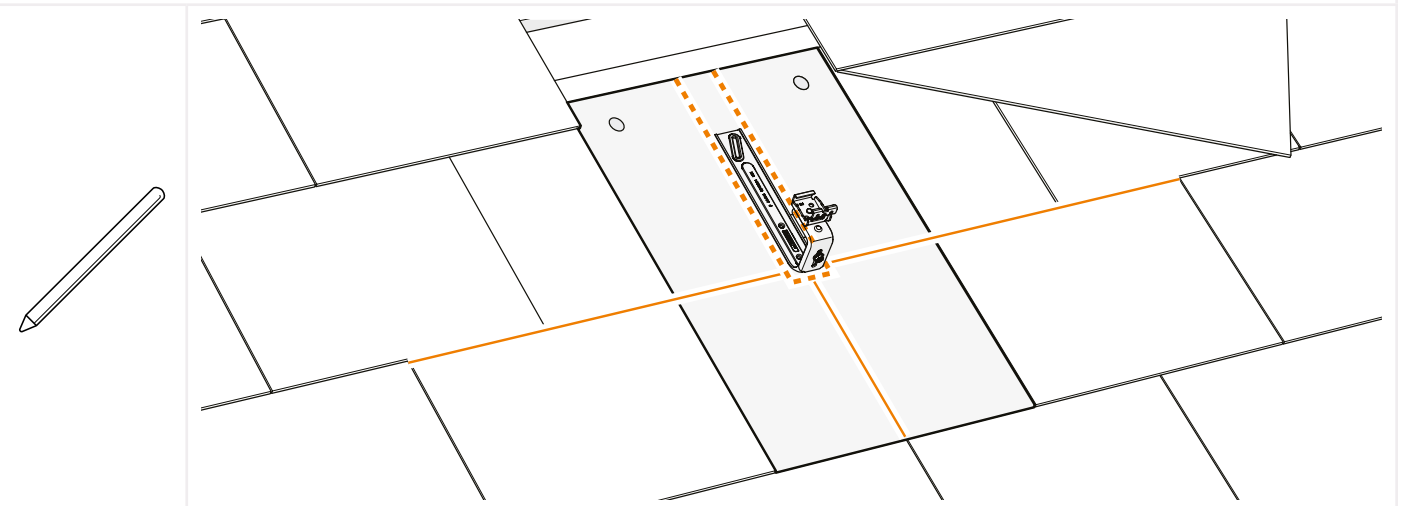


2 RETIRE QUAISQUER TELHAS EM ARDÓSIA QUE ESTEJAM SOBREPOSTAS.

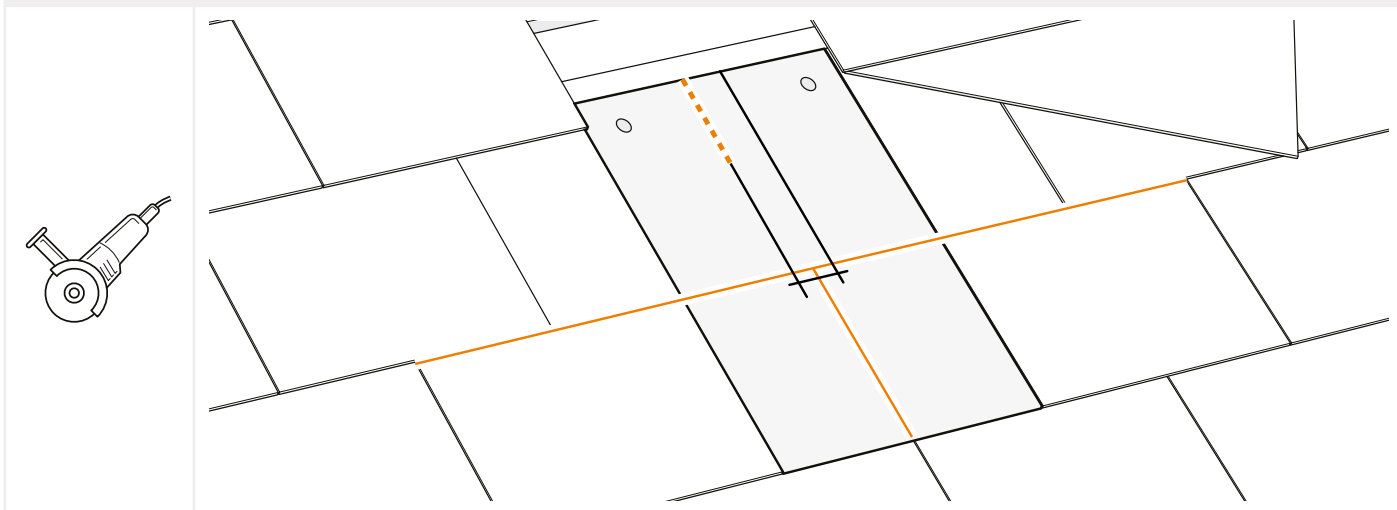


3 COLOQUE O GANCHO DE TELHADO NO SÍTIO MARCADO E MARQUE O ORIFÍCIO A CORTAR.

i Posicione o gancho para telhado em ardósia de forma a não interferir com as telhas em ardósia sobrepostas.

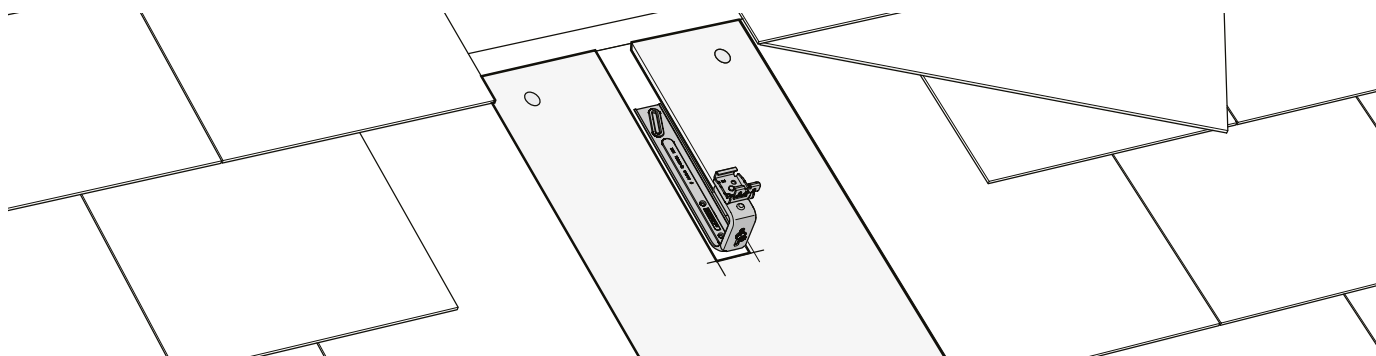


4 FAÇA UM RECORTE.

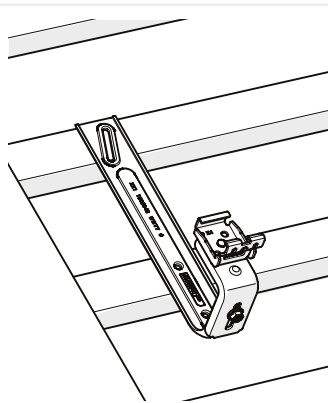


5 COLOQUE O GANCHO DE TELhado NO RECORTE E VERIFIQUE QUAL A SITUAÇÃO APLICÁVEL À SUA CONSTRUÇÃO.

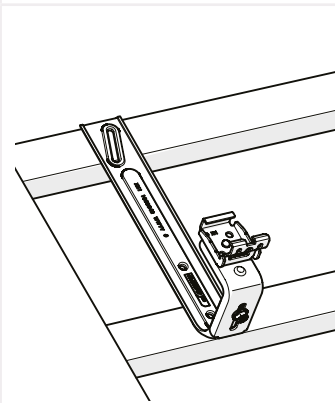
i Antes de instalar os ganchos, selecione cuidadosamente o método de impermeabilização a utilizar. Isto pode incluir uma chapa de metal ou um material impermeável semelhante.



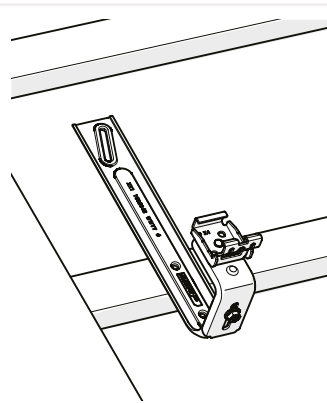
SITUAÇÃO A



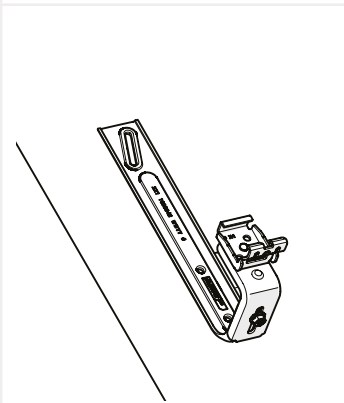
SITUAÇÃO B



SITUAÇÃO C



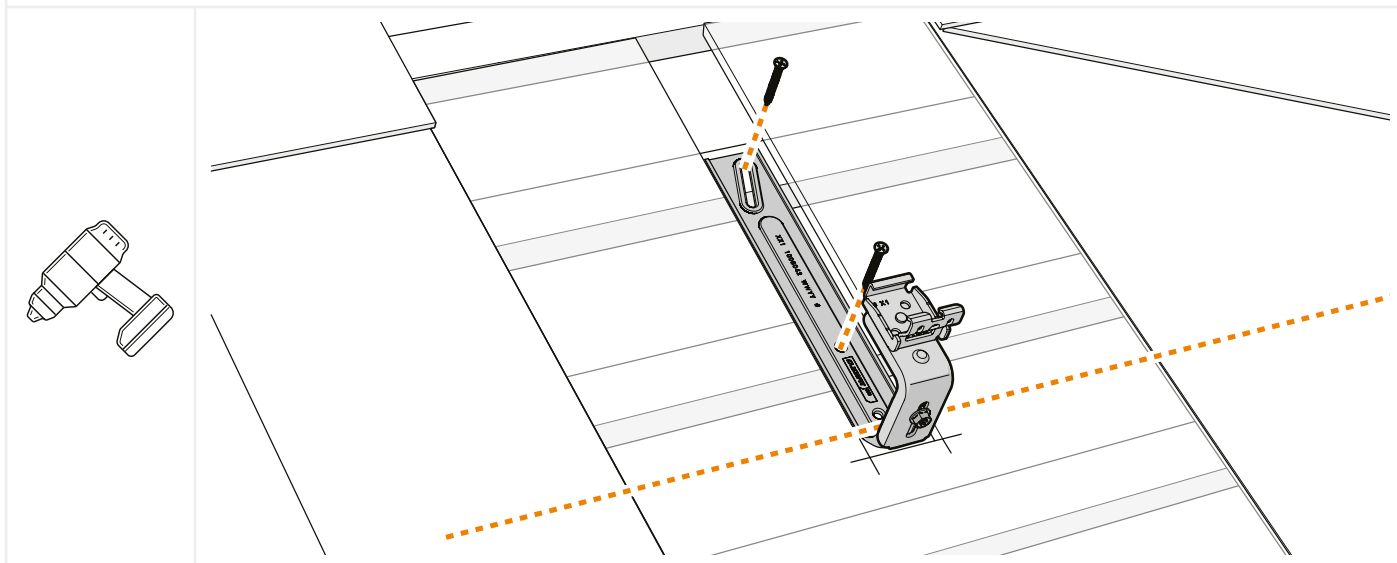
SITUAÇÃO D




SITUAÇÃO A: SOBRE DUAS RIPAS, UTILIZANDO O ORIFÍCIO CENTRAL

- 1 POSICIONE O GANCHO PARA TELHADO EM ARDÓSIA DE FORMA A NÃO INTERFERIR COM AS TELHAS EM ARDÓSIA SOBREPOSTAS.
- 2 MONTE O GANCHO PARA TELHADO EM ARDÓSIA NAS RIPAS, UTILIZANDO DOIS PARAFUSOS DE CABEÇA CÔNICA DE Ø6 MM ATRAVÉS DO ORIFÍCIO RANHURADO E CENTRAL.

i Certifique-se de que posiciona o parafuso superior o mais próximo possível do meio da ripa.



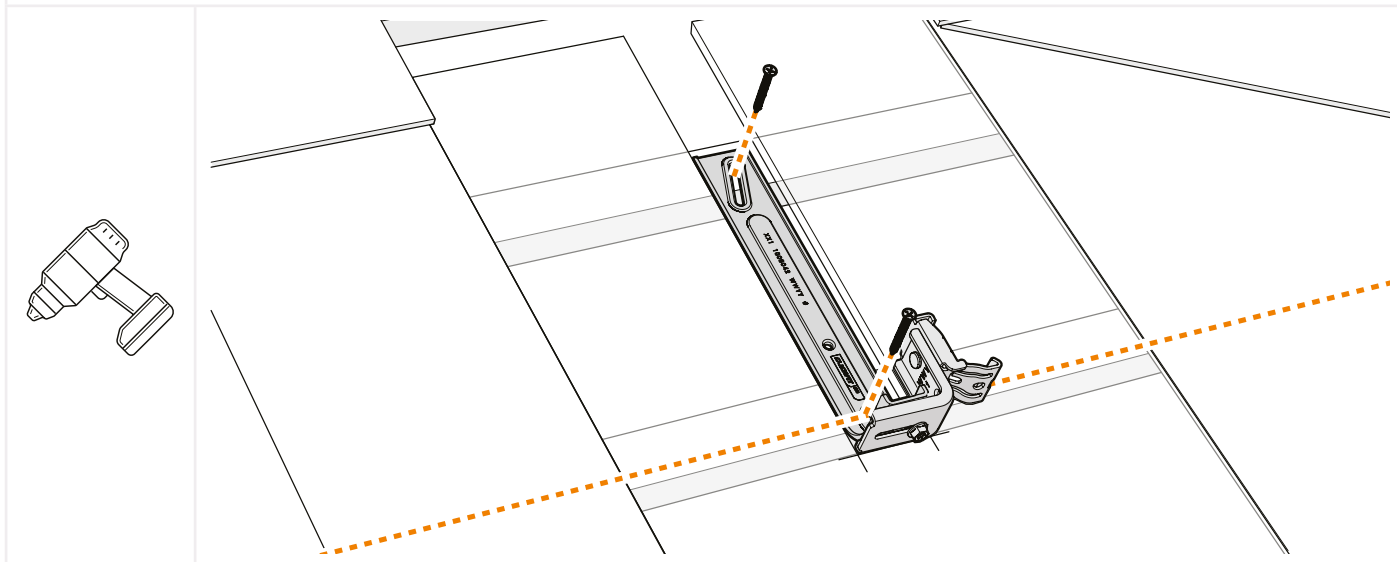
 Continue para o passo 3.6.

SITUAÇÃO B: SOBRE DUAS RIPAS, UTILIZANDO O ORIFÍCIO INFERIOR

- 1 AFROUXE O PARAFUSO DO SUPORTE DE ALINHAMENTO UTILIZANDO UMA BROCA TX30 TORX OU UMA CHAVE H10.
- 2 RODE O SUPORTE DE ALINHAMENTO PARA OS LADOS PARA PERMITIR O ACESSO AO ORIFÍCIO INFERIOR.
- 3 POSICIONE O GANCHO PARA TELHADO EM ARDÓSIA DE FORMA A NÃO INTERFERIR COM AS TELHAS EM ARDÓSIA SOBREPOSTAS.
- 4 MONTE O GANCHO PARA TELHADO EM ARDÓSIA NAS RIPAS, UTILIZANDO DOIS PARAFUSOS DE CABEÇA CÔNICA DE Ø6 MM ATRAVÉS DO ORIFÍCIO RANHURADO E INFERIOR.
- 5 RODE E FIXE O SUPORTE DE ALINHAMENTO NOVAMENTE NA VERTICAL NO GANCHO PARA TELHADO EM ARDÓSIA. APLIQUE UM BINÁRIO DE 9 NM.

i Nesta situação, o suporte de alinhamento do gancho para telhado em ardósia deve ser rodado para o lado para a montagem.

i Certifique-se de que posiciona o parafuso superior o mais próximo possível do meio da ripa.

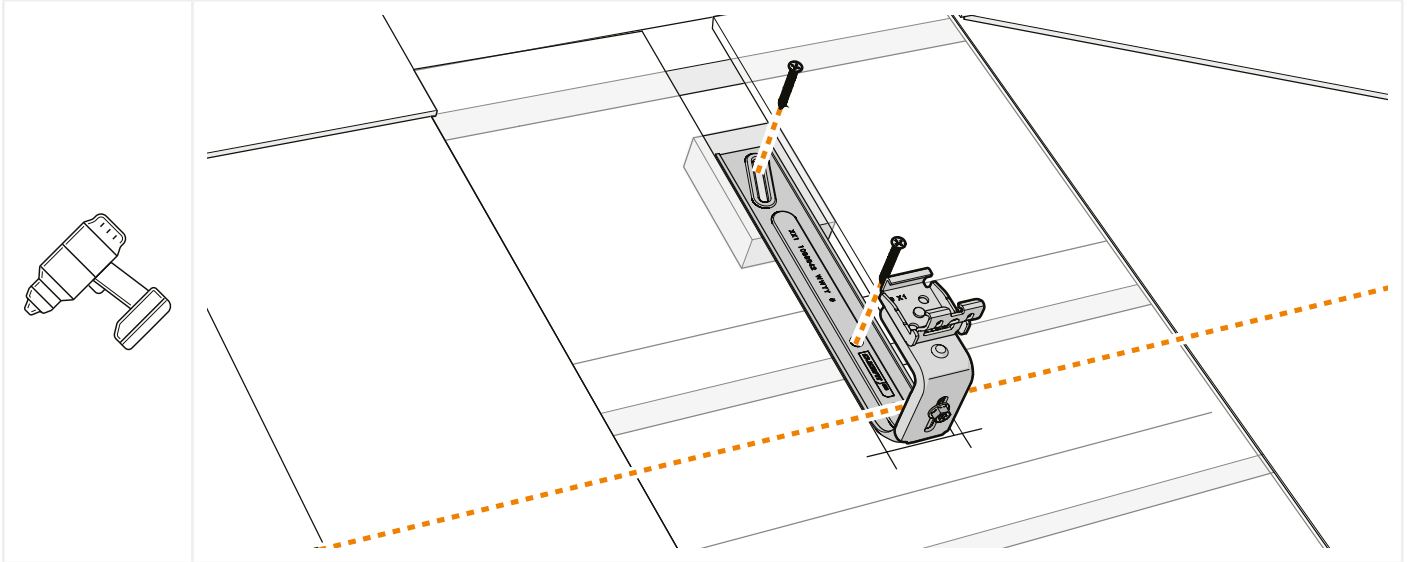




Continue para o passo 3.6.

SITUAÇÃO C: SOBRE UMA RIPA E UM CALÇO DE MADEIRA

- 1 POSICIONE O GANCHO PARA TELHADO EM ARDÓSIA DE FORMA A NÃO INTERFERIR COM AS TELHAS EM ARDÓSIA SOBREPOSTAS.
- 2 COLOQUE UM CALÇO DEBAIXO DO ORIFÍCIO RANHURADO DO GANCHO PARA TELHADO EM ARDÓSIA (NÃO INCLUÍDO).
- 3 MONTE O GANCHO PARA TELHADO EM ARDÓSIA NA RIPA E NO CALÇO UTILIZANDO DOIS PARAFUSOS DE CABEÇA CÔNICA DE Ø6 MM ATRAVÉS DO ORIFÍCIO RANHURADO E CENTRAL.



Continue para o passo 3.6.


SITUAÇÃO D: SOBRE VIGAS DE MADEIRA SÓLIDA/CIMENTO

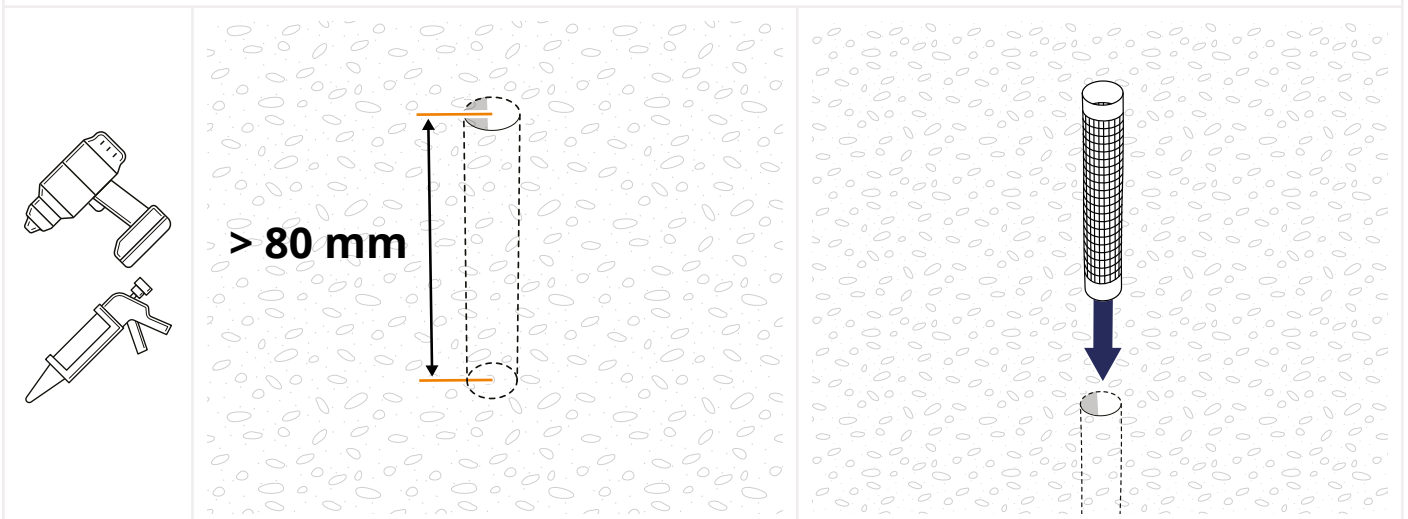
PARA VIGAS DE MADEIRA SÓLIDA:

- 1 CERTIFIQUE-SE DE QUE OS PARAFUSOS NÃO SÃO COLOCADOS AO LONGO DO MESMO GRÃO DA MADEIRA PARA EVITAR QUE A MADEIRA RACHE.

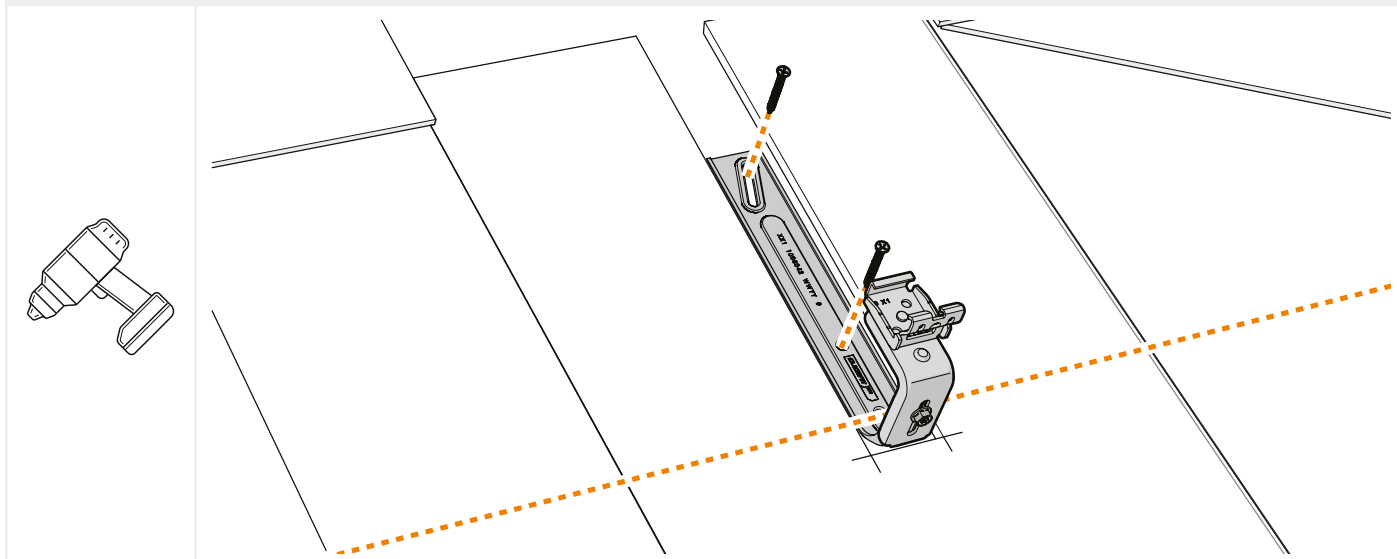
PARA SUBESTRUTURA EM CIMENTO:

- 1 PRÉ-PERFURE OS ORIFÍCIOS NO TELHADO E INSIRA OS CONECTORES ADEQUADOS (NÃO INCLUÍDOS).
- 2 USE UMA BUCHA QUÍMICA PARA FIXAR O PARAFUSO. CONSULTE AS INSTRUÇÕES DO FORNECEDOR DA BUCHA QUÍMICA ANTES DE COMEÇAR.

 Limpe as aparas de perfuração do furo e da área circundante.



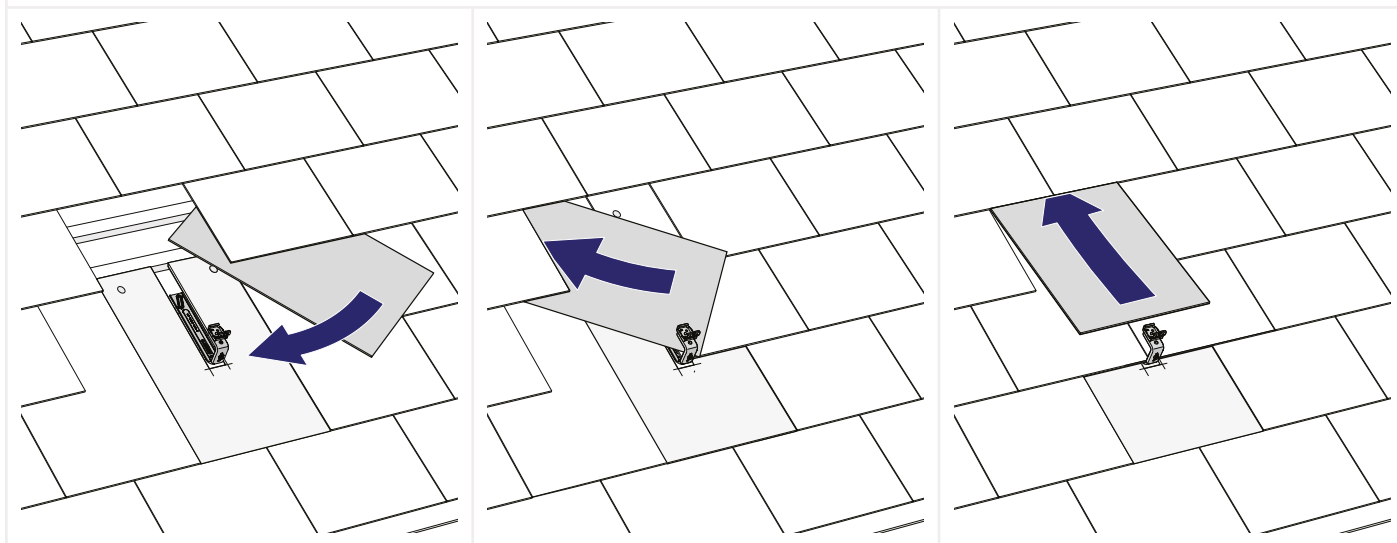
3 MONTE O GANCHO PARA TELHADO EM ARDÓSIA NA CONSTRUÇÃO UTILIZANDO OS DOIS PARAFUSOS DE CABEÇA CÔNICA DE Ø6 MM ATRAVÉS DO ORIFÍCIO RANHURADO E CENTRAL.



Continue para o passo 3.6.

6 VOLTE A COLOCAR AS TELHAS EM ARDÓSIA SOBREPOSTAS.

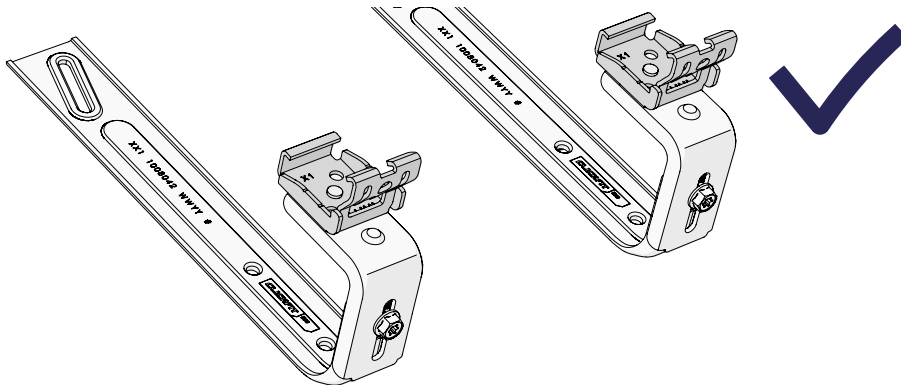
i Antes de voltar a colocar as telhas em ardósia sobrepostas, selecione cuidadosamente o método de impermeabilização a utilizar. Isto pode requerer a utilização de uma chapa de metal ou um material impermeável semelhante.



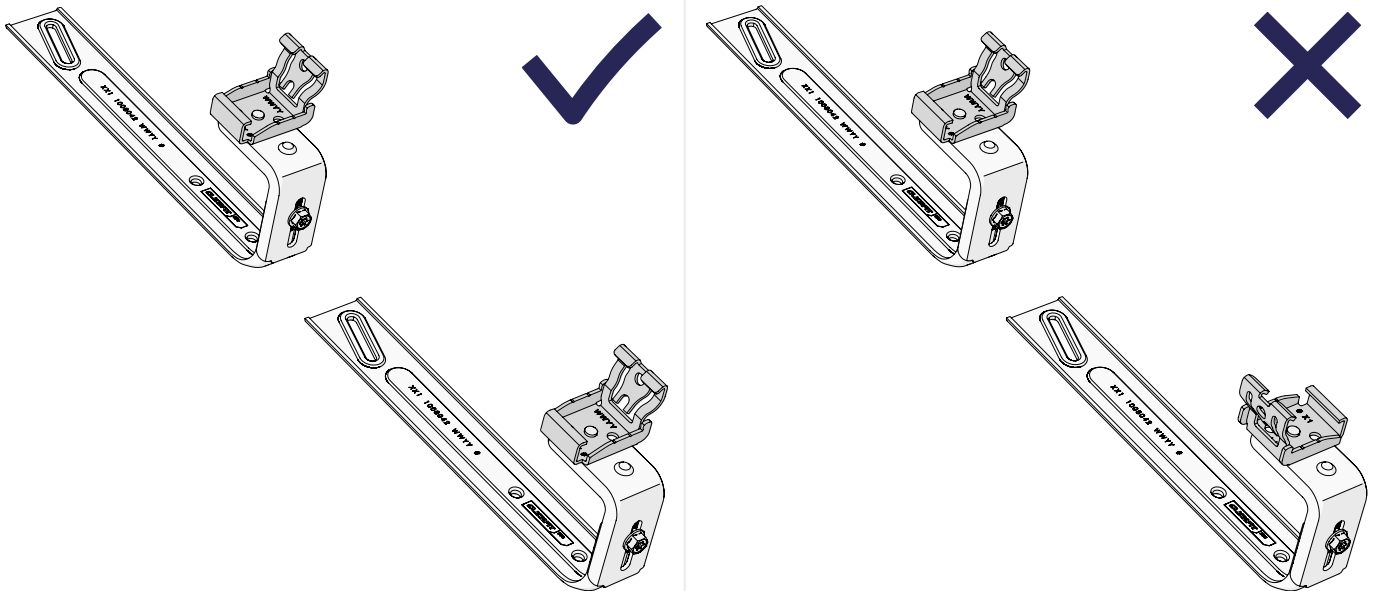
Repita os passos neste capítulo para todos os ganchos para telhado em ardósia.

1 RODE AS LIGAÇÕES POR ENCAIXE PARA A ORIENTAÇÃO CORRETA.

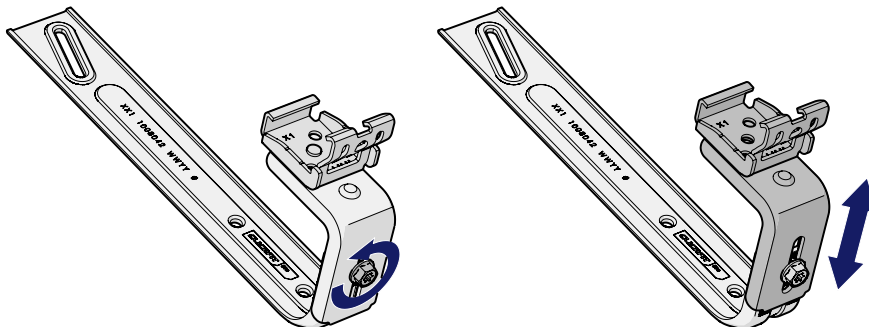
- i** Para a orientação horizontal do perfil, certifique-se de que a calha de cabos das ligações por encaixe esteja sempre a apontar para baixo.



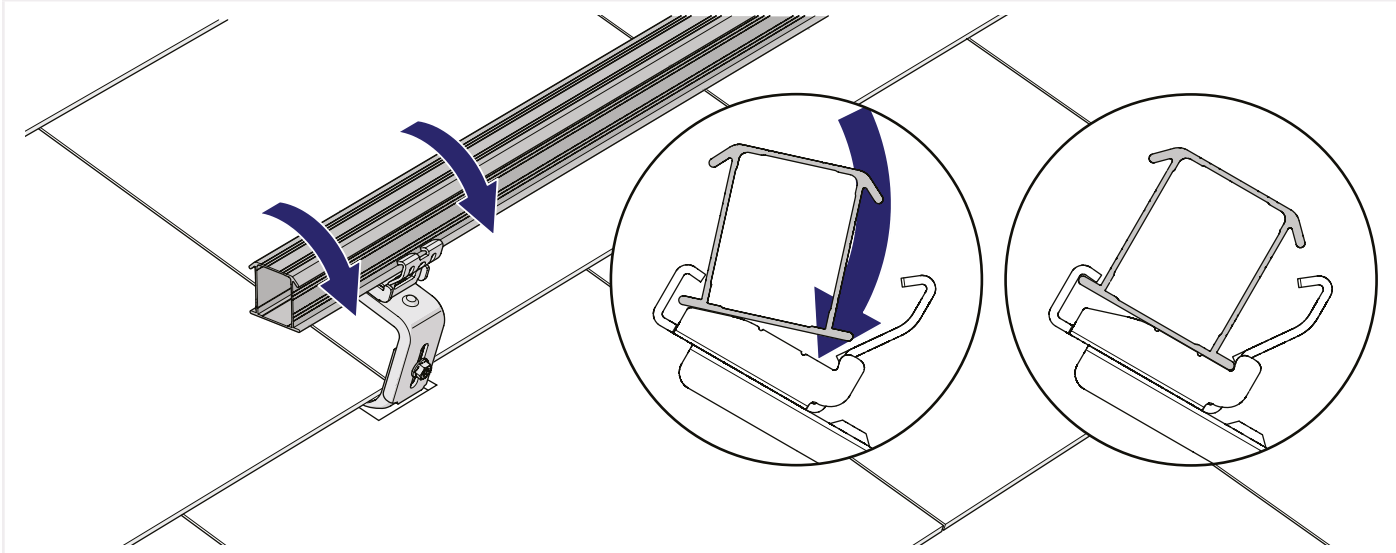
- i** Para uma orientação vertical da calha, assegure-se de que as ligações por encaixe estão todas a apontar na mesma direção.



Situacional: Afrouxe o parafuso do suporte de alinhamento usando uma broca Torx TX30 ou uma chave H10 para ajustar a altura do gancho para telhado de ardósia.

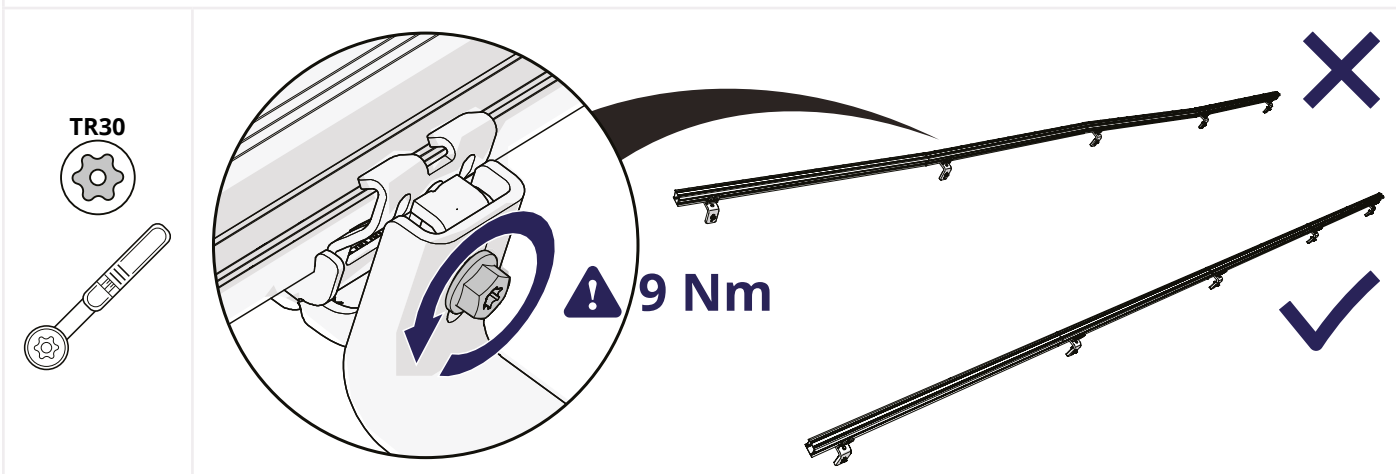


2 COLOQUE A CALHA DE MONTAGEM NA LIGAÇÃO POR ENCAIXE E RODE ATÉ ESTA PRENDER NO SÍTIO.



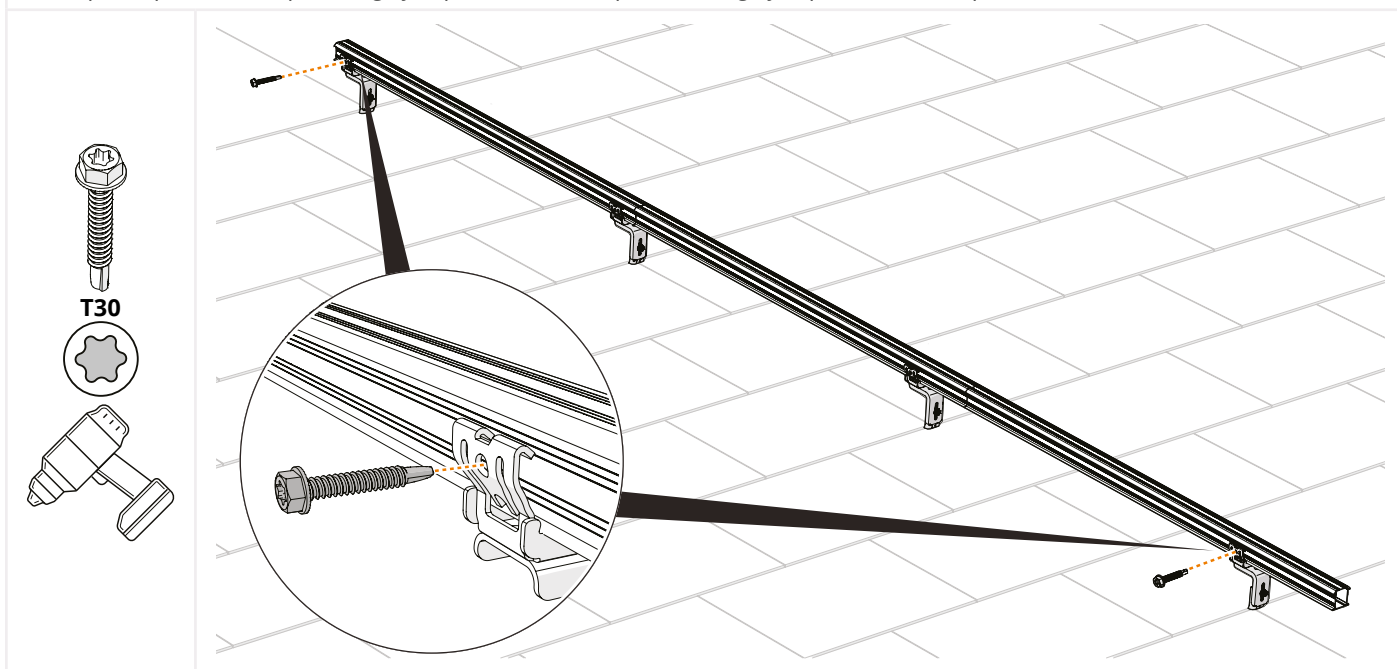
3 PARA TELHADOS IRREGULARES: AFROUXE OS PARAFUSOS DE QUAISQUER SUPORTES DESALINHADOS. A RIGIDEZ DA CALHA DE MONTAGEM ALINHA AUTOMATICAMENTE OS SUPORTES NA POSIÇÃO CORRETA.
4 REAPORTE OS PARAFUSOS SOLTOS QUANDO A CALHA ESTIVER DEVIDAMENTE ALINHADA. APLIQUE UM TORQUE DE 9 NM.

i As calhas de montagem têm de ser retas e paralelas para a instalação e alinhamento adequados dos painéis solares.



5 PARA MONTAGEM VERTICAL: FIXE AS CALHAS DE MONTAGEM ÀS LIGAÇÕES POR ENCAIXE

i Primeiro fixe a ligação por encaixe inferior com um parafuso autoperfurante. Avance duas ligações por encaixe e depois aparafuse a quarta ligação por encaixe. Repita até à ligação por encaixe superior.

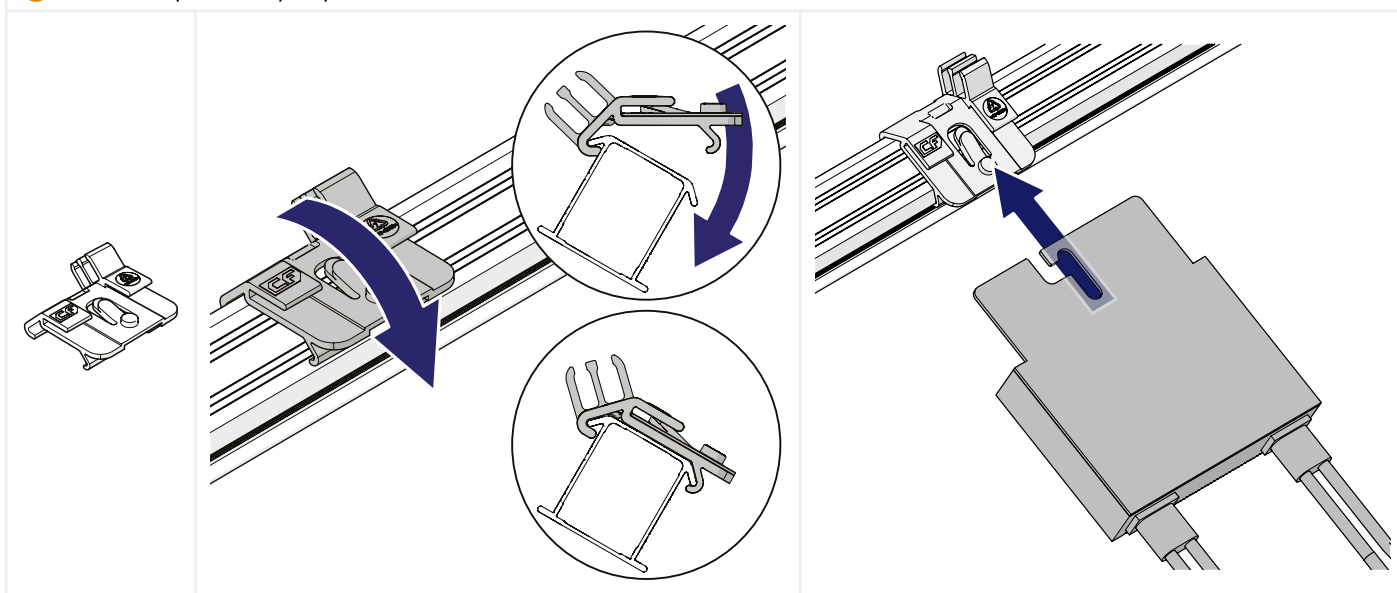


5 OPCIONAL: ANEXANDO OS CLIPES MLPE

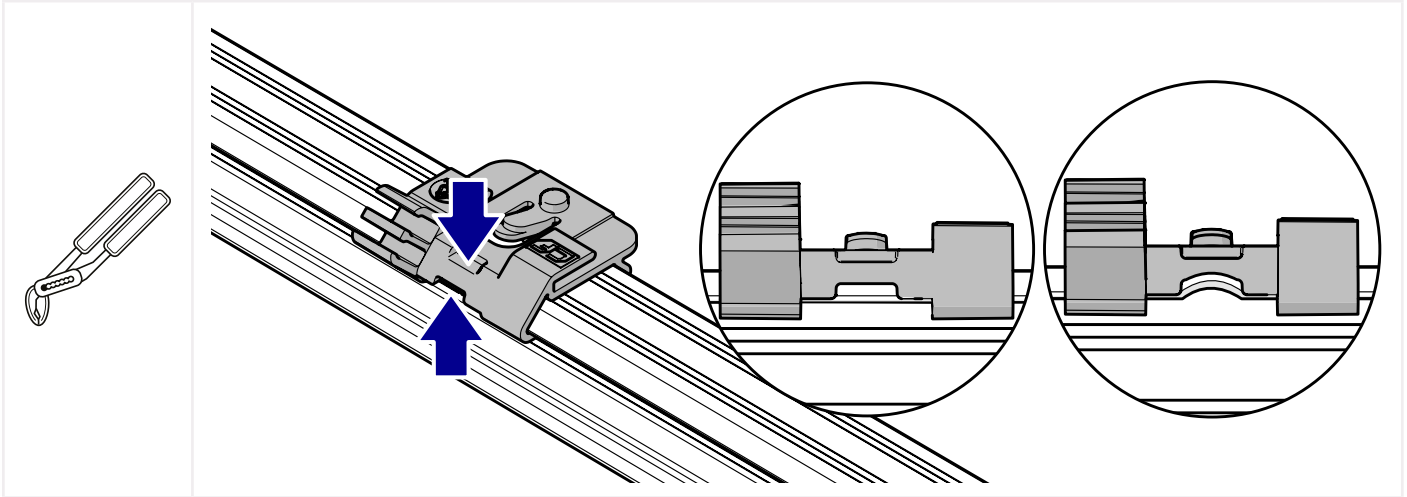
CLICKFIT EVO MLPE CLIPE STANDARD

- 1 CLIQUE O CLIPE LIGHT WEIGHT MLPE NA CALHA DE MONTAGEM
- 2 CLIQUE O OTIMIZADOR NO CLIPE LIGHT WEIGHT MLPE

i Use um clipe MLPE por painel solar.



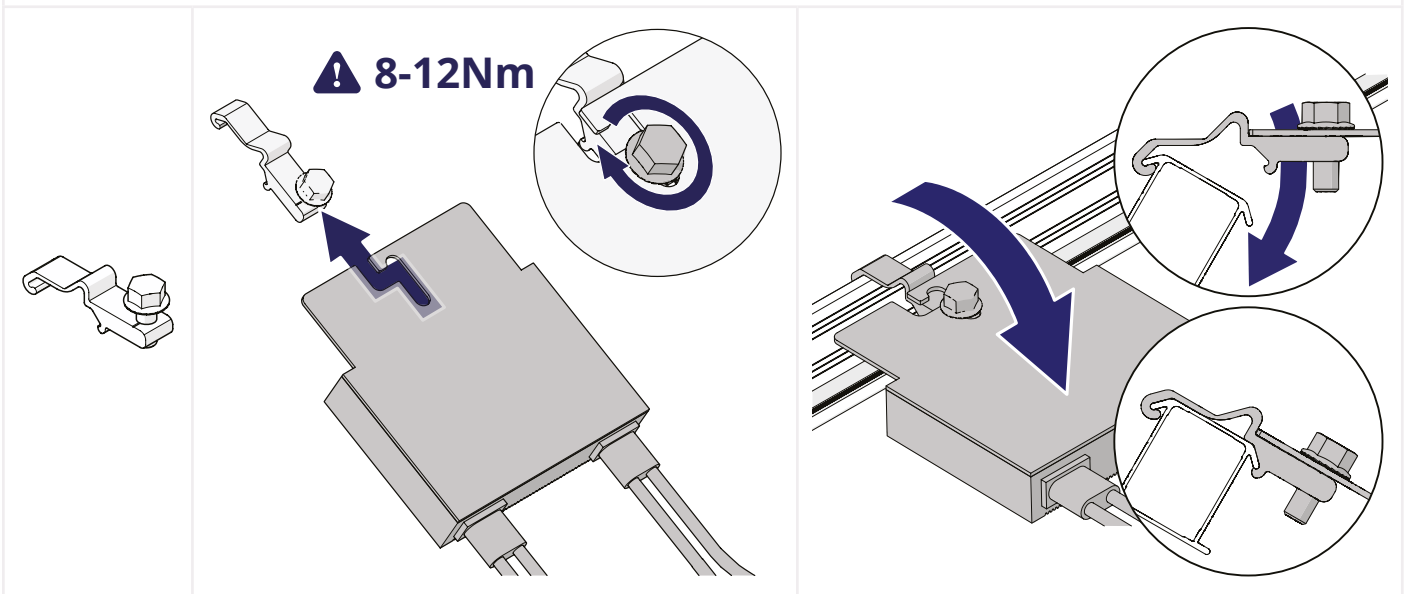
i Com orientação da calha de montagem vertical deve fixar o clipe MLPE dobrando a borda da calha de montagem com um alicate ajustável.



CLICKFIT EVO MLPE CLIPE EXTRA PESO

- 1 ANEXE O OTIMIZADOR AO CLIPE MLPE PESADO**
- 2 CLIQUE O CLIPE MLPE PESADO NA CALHA DE MONTAGEM**

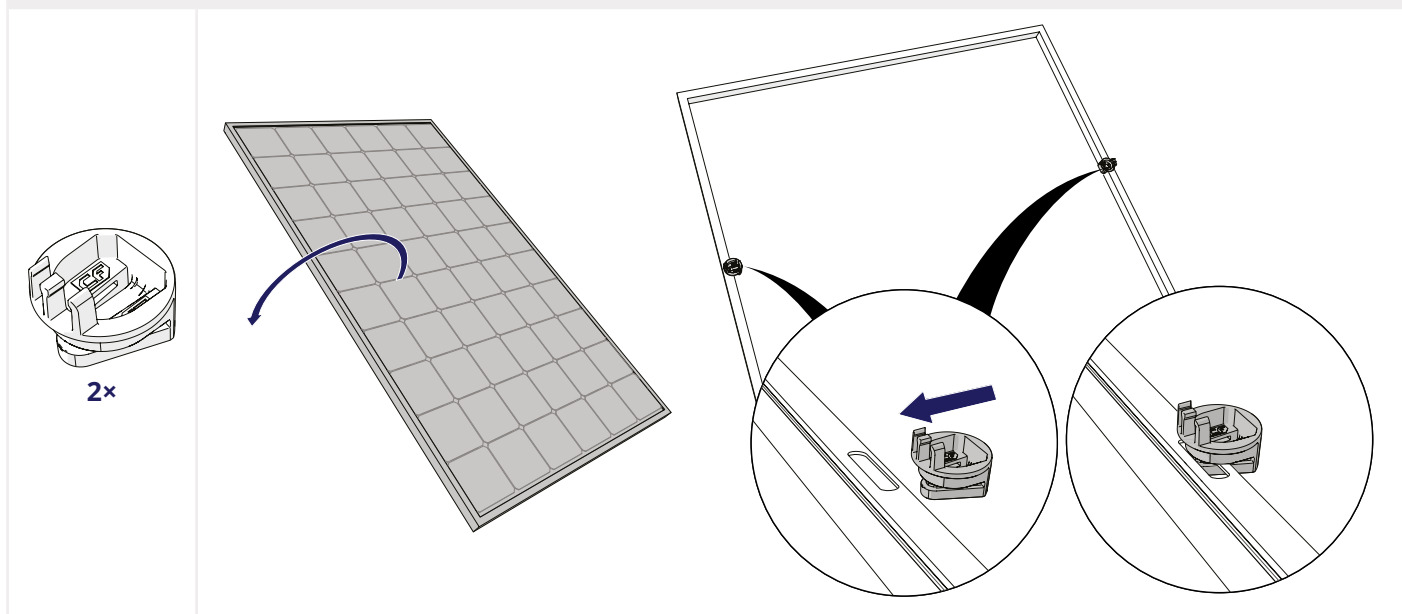
i Para otimizadores maiores (equipados com 2 slots), é essencial usar dois cliques MLPE pesados.
i Com orientação vertical da calha tem de fixar o clipe de cabo dobrando o limite da calha de montagem com um alicate ajustável.



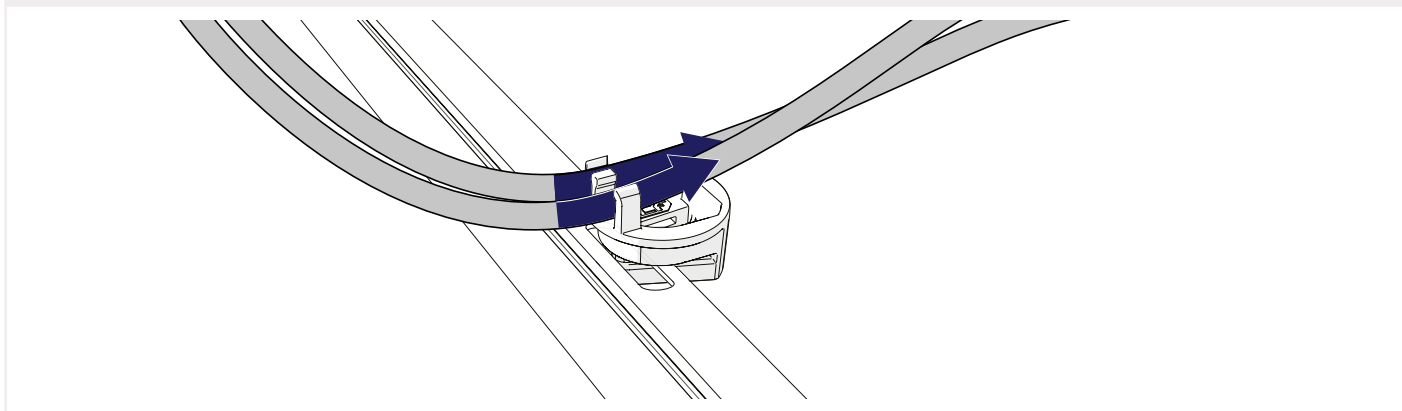
MONTAGEM DE PAINÉIS SOLARES COM BRAÇADEIRAS DE PAINEL DE 60 MM

1 MONTAGEM DO PRIMEIRO MÓDULO

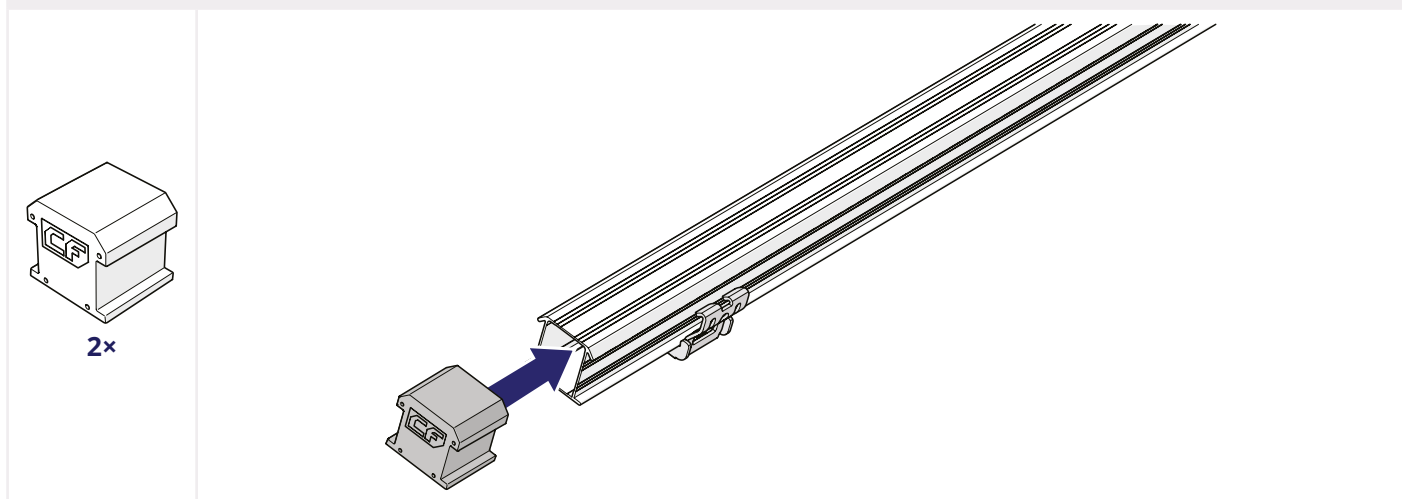
1 OPCIONAL: ENCAIXE O AUXÍLIO DE MONTAGEM NO MÓDULO.



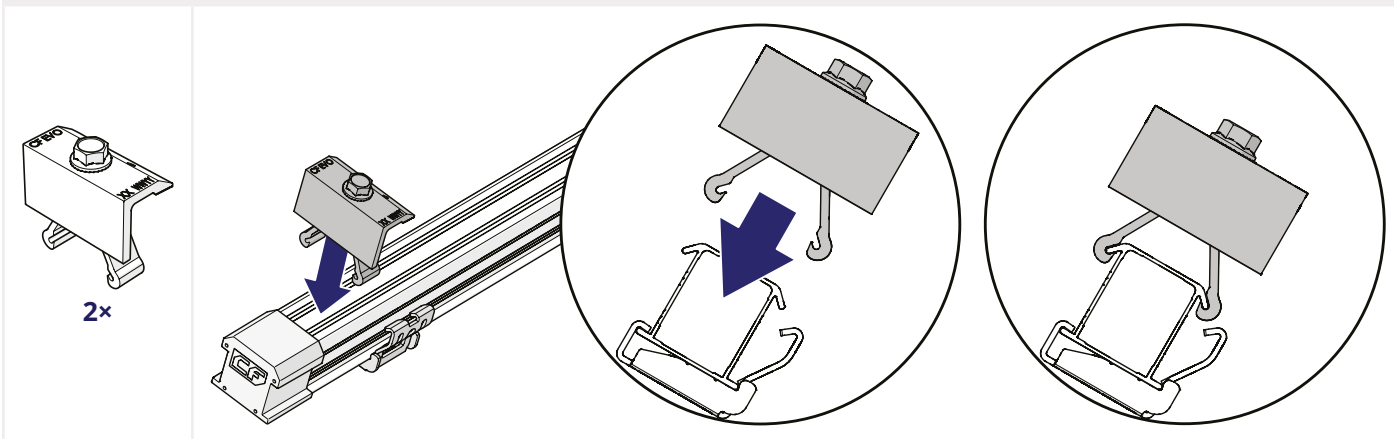
2 OPCIONAL: ENCAIXE FIRMEMENTE OS CABOS DO MÓDULO NO GRAMPO DE CABO.



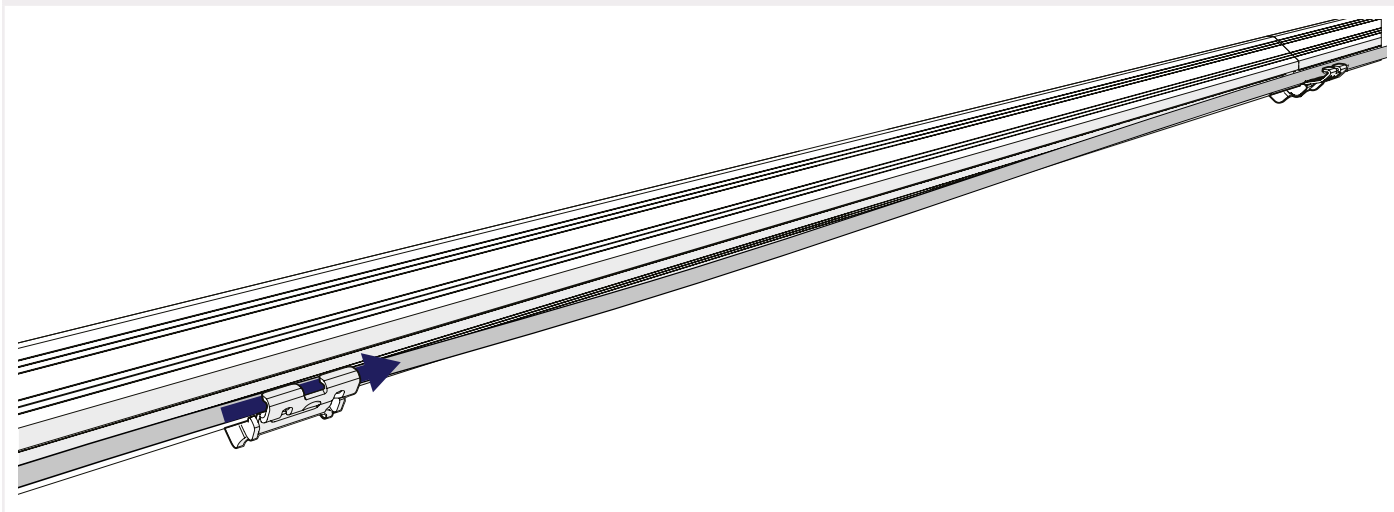
3 DESLIZE AS TAMPAS DAS EXTREMIDADES SOBRE AS CALHAS.



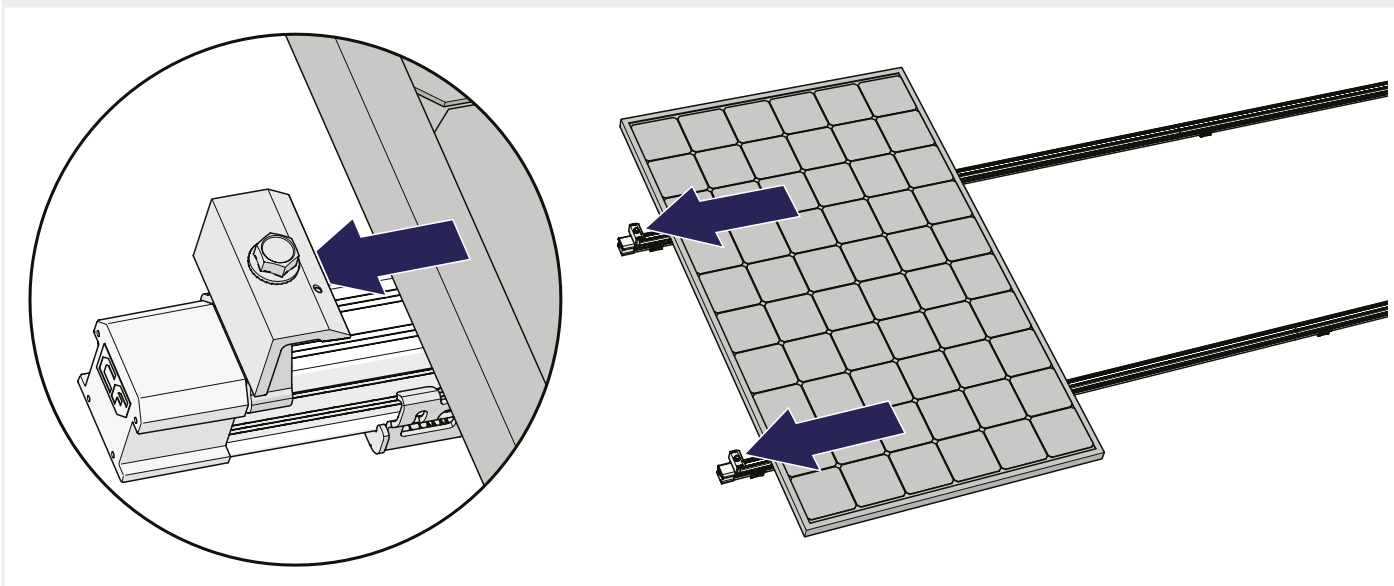
4 CLIQUE OS FIXAFORED CLICKFIT EVO 60 NOS PERFIS.



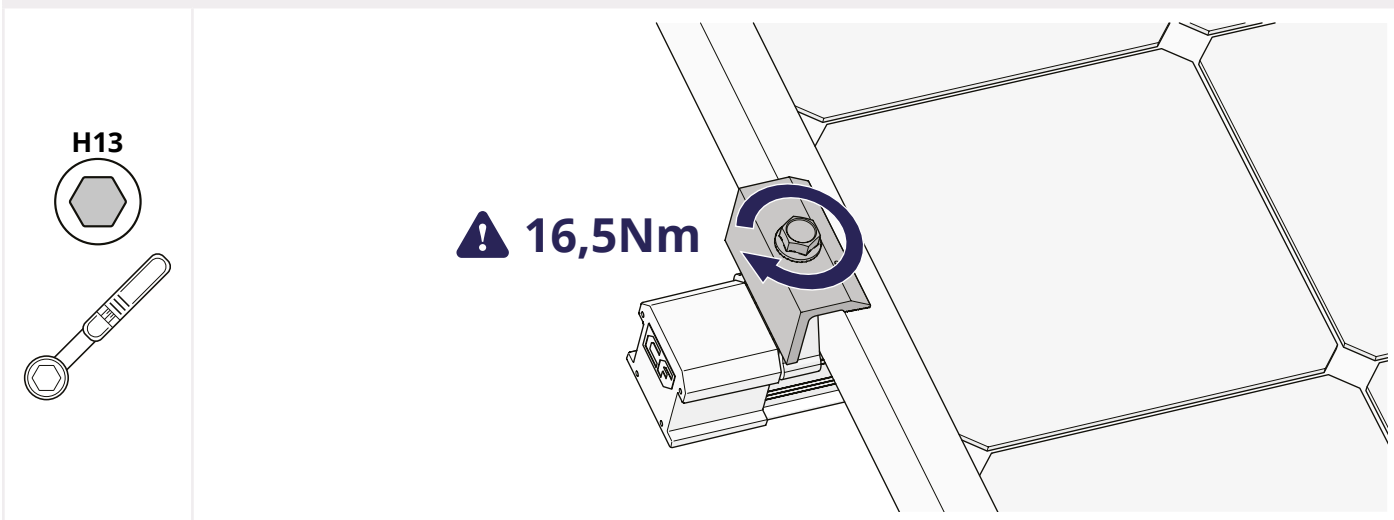
5 OPCIONAL: GUIE OS CABOS DO PAINEL SOLAR PELAS CONEXÕES CLICK.



6 COLOQUE O MÓDULO NAS CALHAS E DESLIZE O PAINEL ATÉ AOS GRAMPOS.

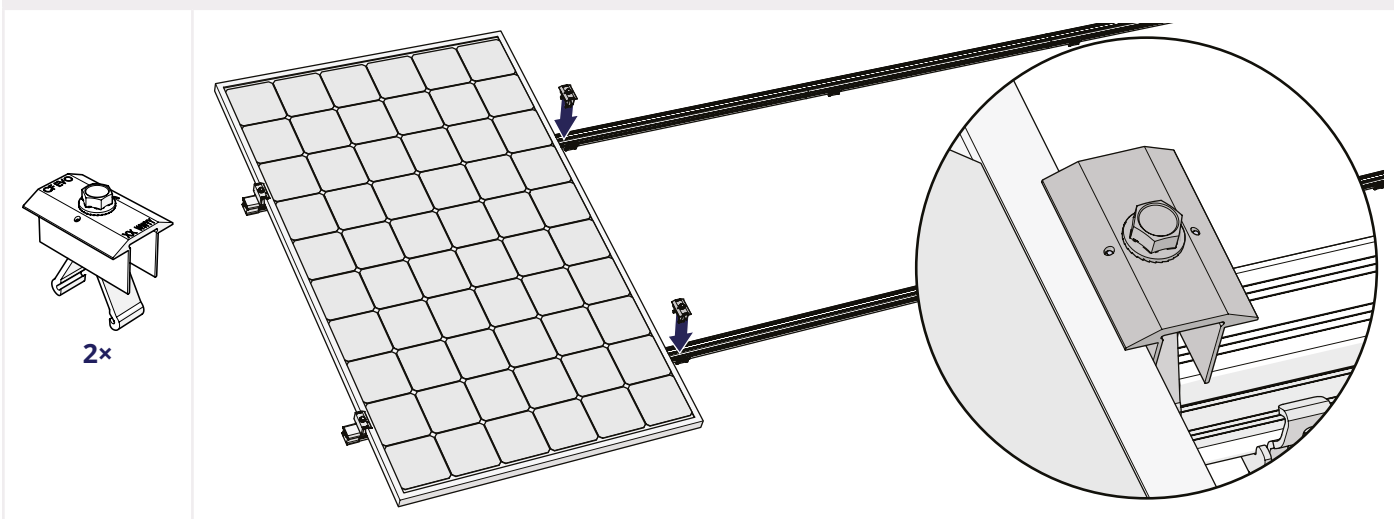


7 APERTE O PARAFUSO DOS FIXADORES FINAIS PARA FIXAR O PAINEL. APLIQUE UM TORQUE DE 16,5 NM.



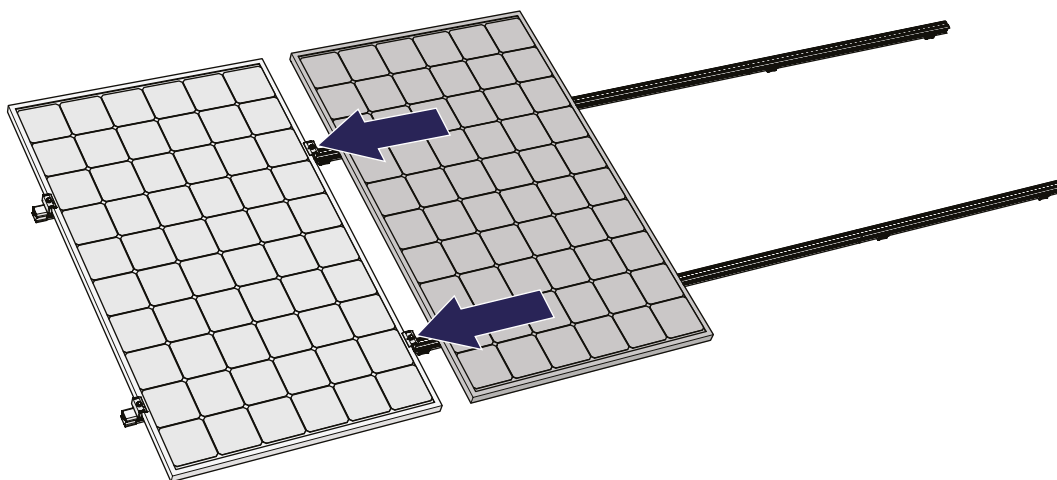
2 MONTAGEM DOS MÓDULOS SEGUINTE

1 CLIQUE OS FIXADORES INTERMÉDIOS DE 60 MM NOS PERFIS.

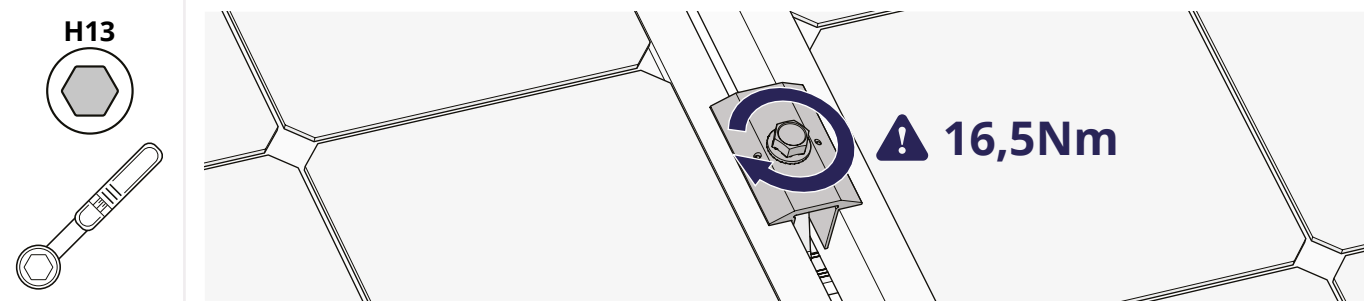


Opcional: Repita os passos 1.1. e 1.2.: Encaixe o auxílio de montagem no módulo e Encaixe firmemente os cabos do módulo no grampo de cabo.

2 COLOQUE O MÓDULO SEGUINTE SOBRE AS CALHAS E DESLIZE O MÓDULO ATÉ AOS GRAMPOS.



3 APERTE O PARAFUSO DOS FIXADORES INTERMÉDIOS PARA FIXAR O PAINEL. APLIQUE UM TORQUE DE 16,5 NM.



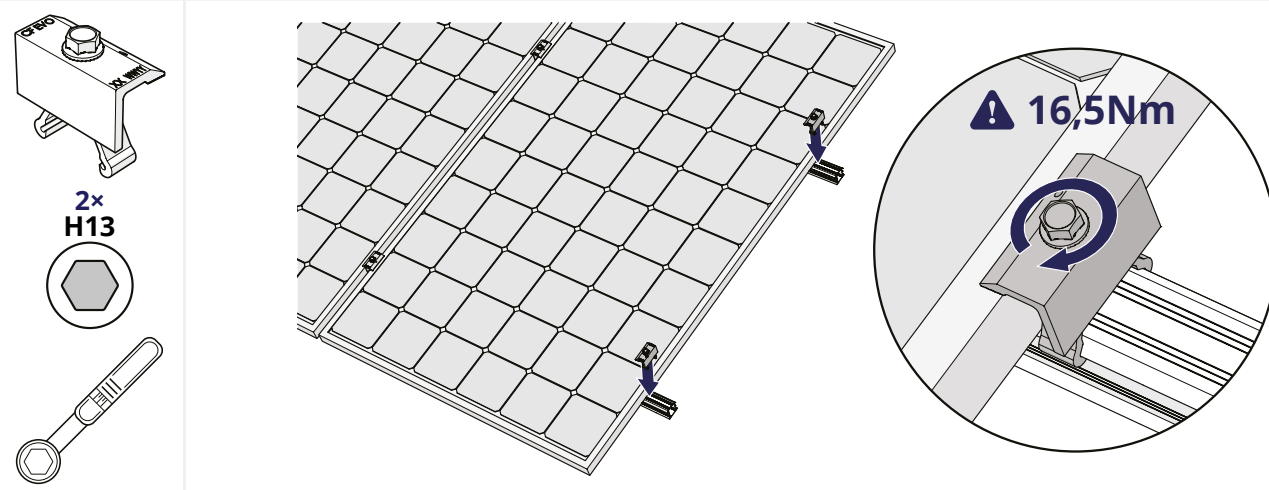
Repita as etapas deste capítulo para todos os painéis da linha.

3 MONTAGEM DO ÚLTIMO MÓDULO

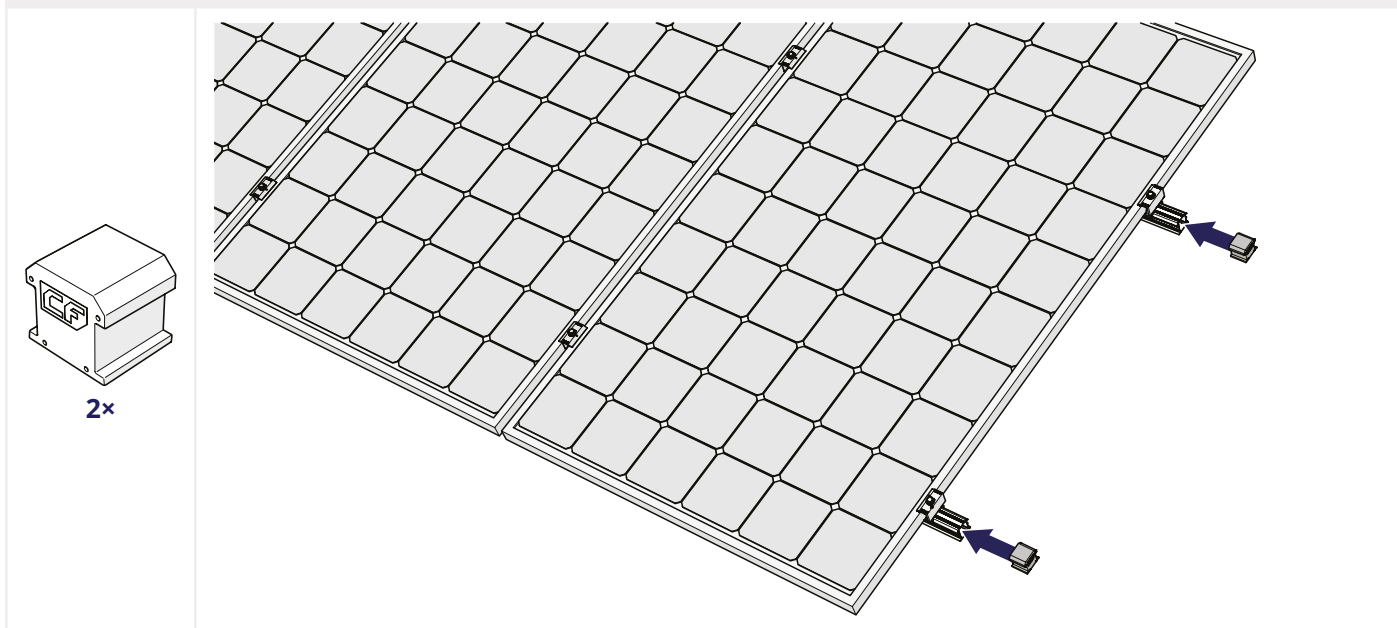
Opicional: Repita os passos 1.1. e 1.2.: Encaixe o auxílio de montagem no módulo e encaixe firmemente os cabos do módulo no grampo de cabo.

1 CLIQUE OS FIXAFORED CLICKFIT EVO 60 NOS PERFIS.

2 APERTE O PARAFUSO DOS FIXADORES FINAIS PARA FIXAR O PAINEL. APLIQUE UM TORQUE DE 16,5 NM.



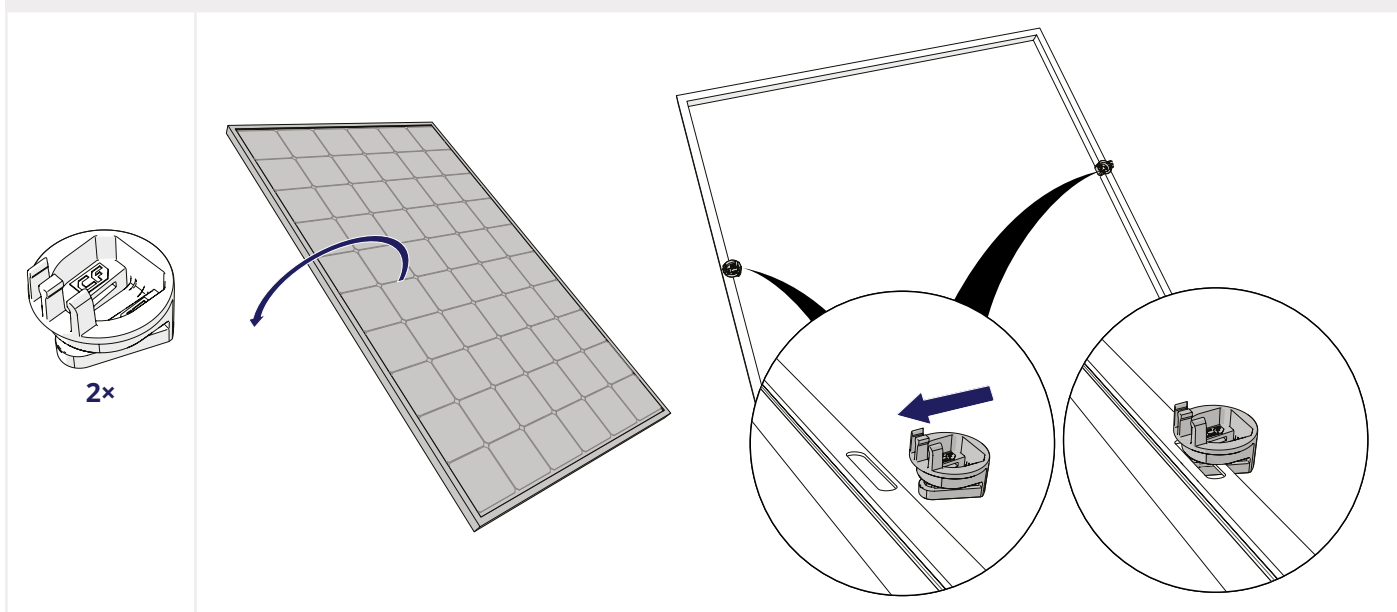
3 DESLIZE AS TAMPAS DAS EXTREMIDADES SOBRE AS CALHAS.



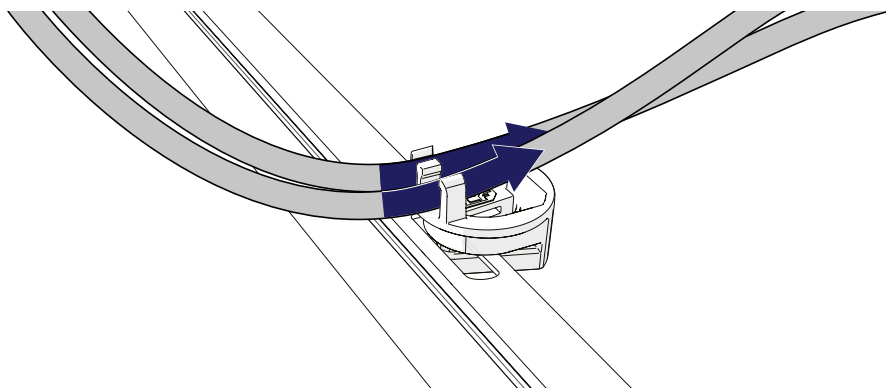
MONTAGEM DOS PAINÉIS SOLARES COM GRAMPOS DE PAINEL DE 35MM

1 MONTAGEM DO PRIMEIRO MÓDULO

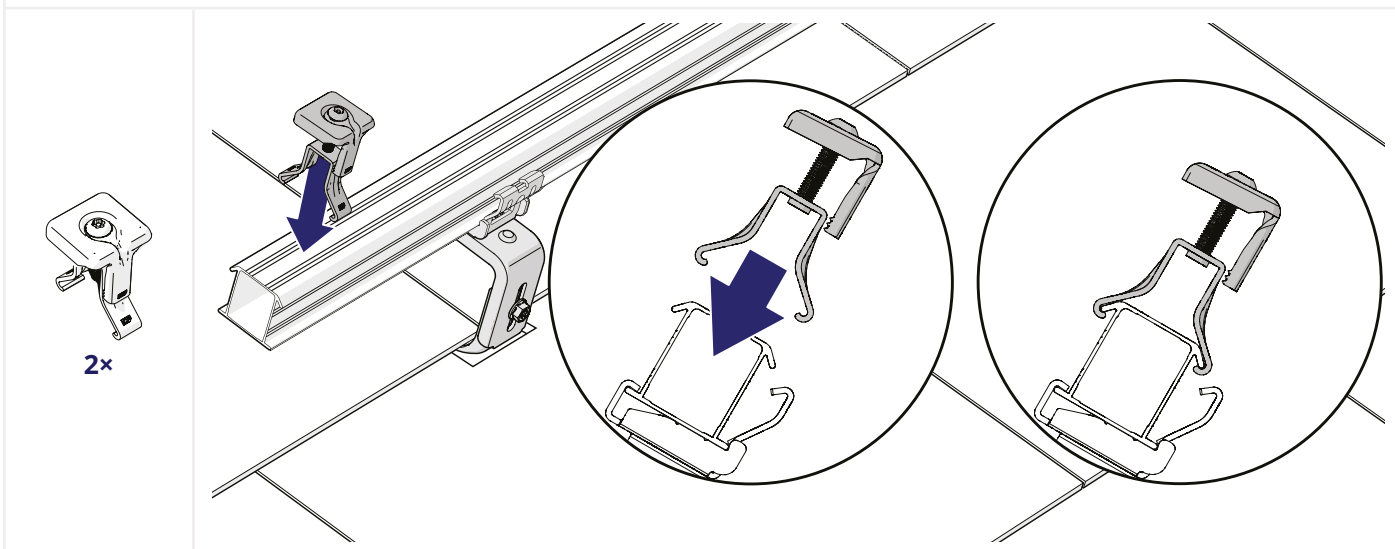
1 OPCIONAL: ENCAIXE O AUXÍLIO DE MONTAGEM NO MÓDULO.



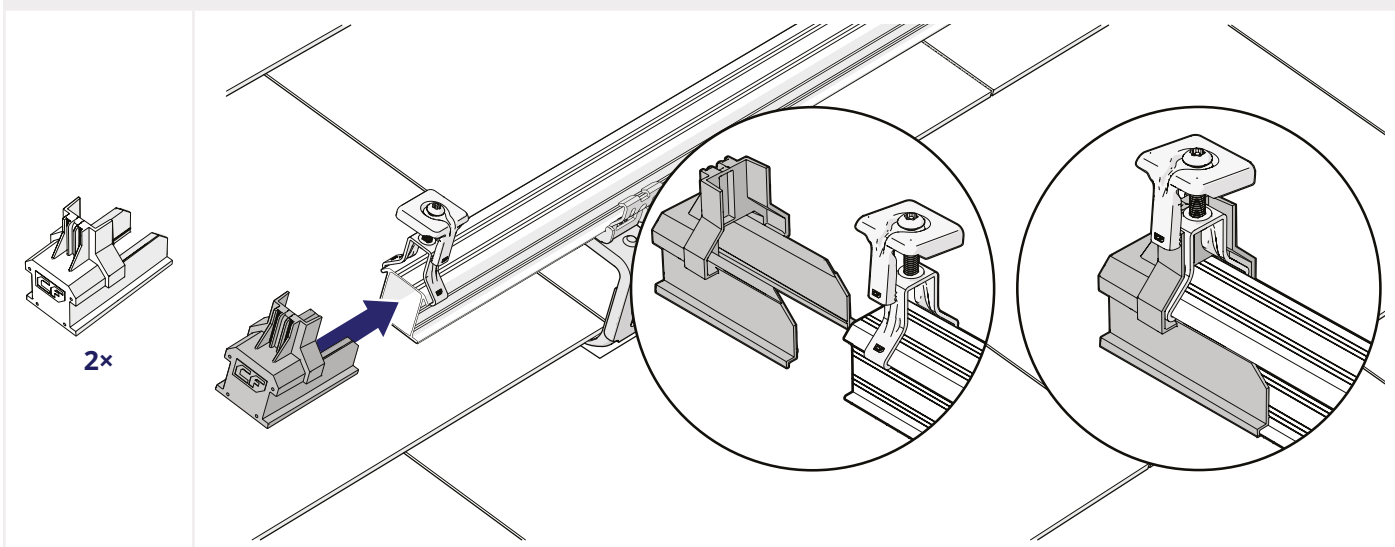
2 OPCIONAL: ENCAIXE FIRMEAMENTE OS CABOS DO MÓDULO NO GRAMPO DE CABO.



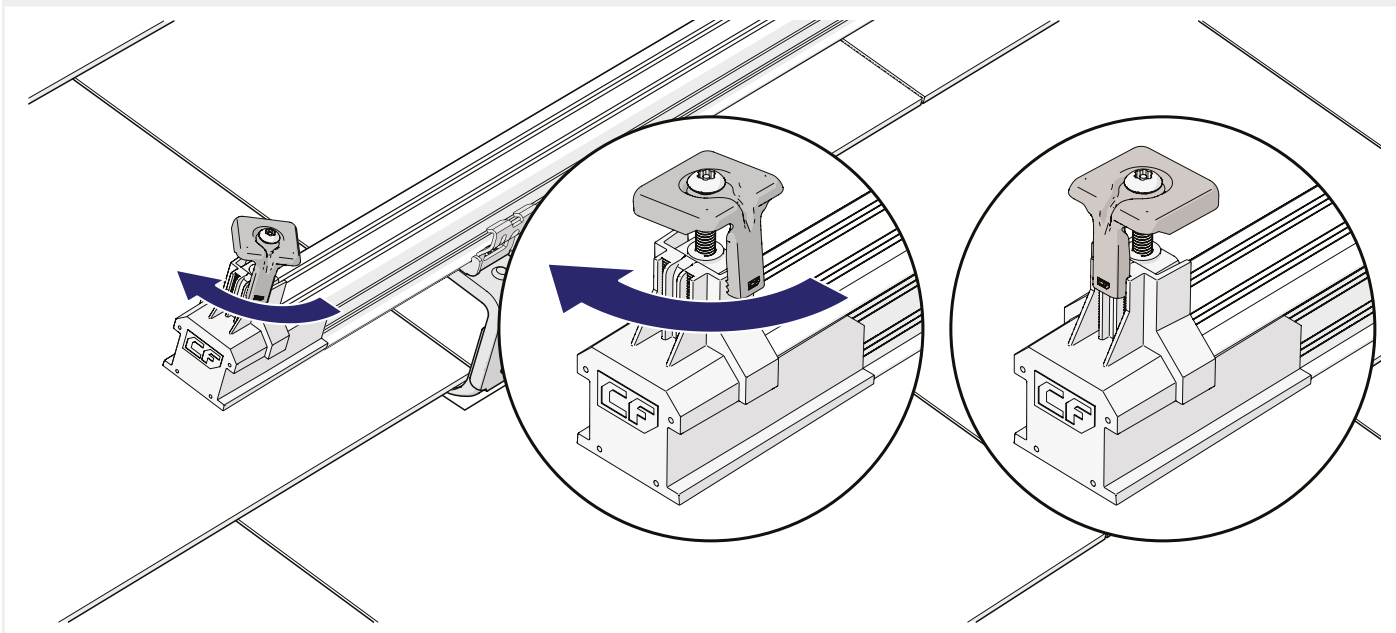
i Veja o apêndice XREF para obter instruções de instalação para grampos modulares intermédios de 60 mm (1008021-B) e grampos finais de 60mm (1008022-B).



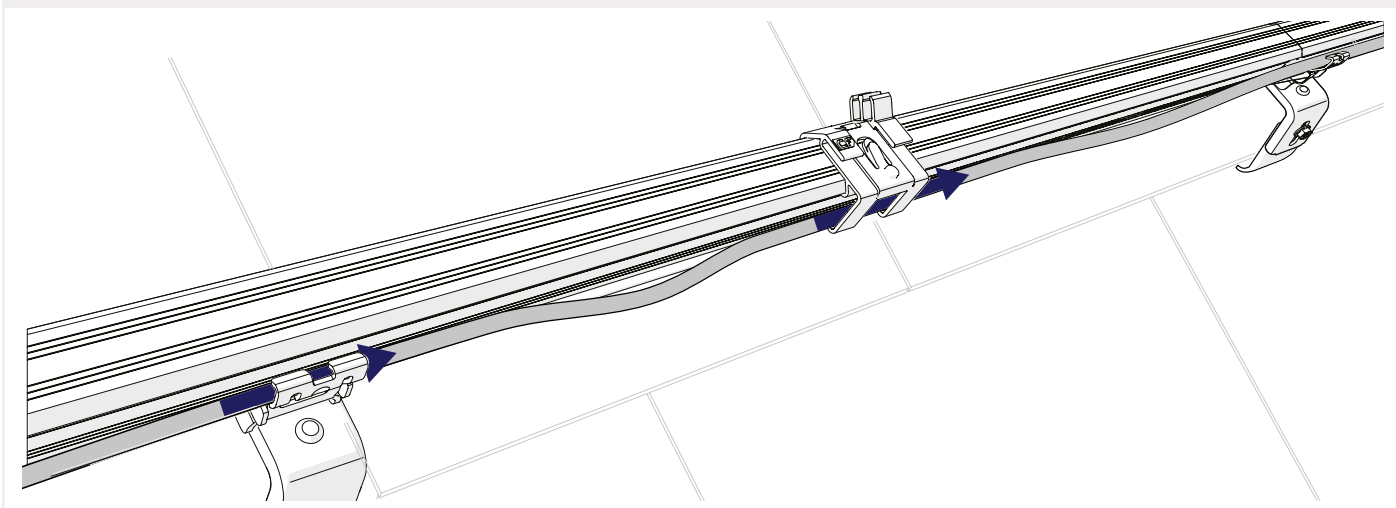
3 DESLIZE AS TAMPAS DAS EXTREMIDADES SOBRE AS CALHAS.



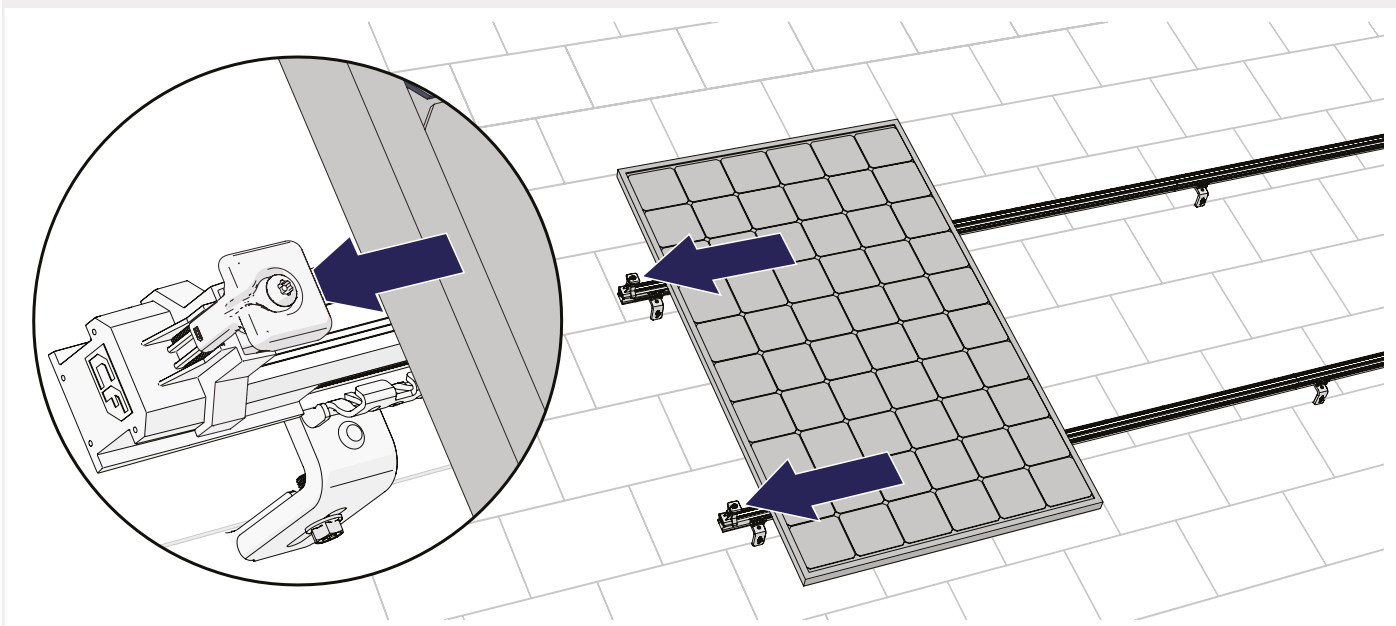
4 RODE A PARTE SUPERIOR DO GRAMPO DE FIXAÇÃO DO MÓDULO SOBRE A TAMPA DA EXTREMIDADE.



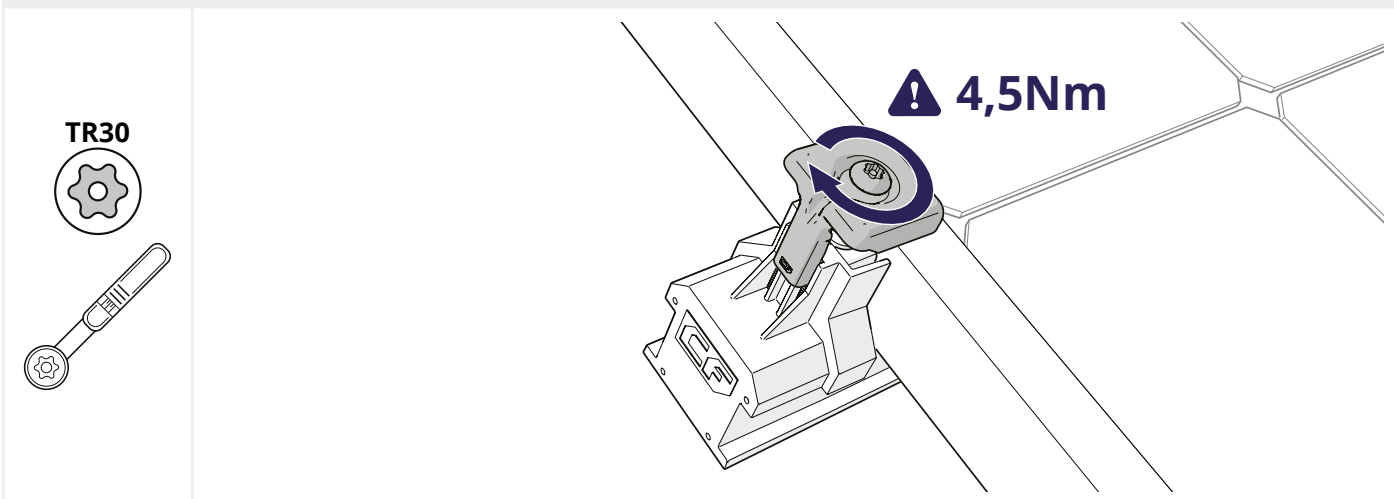
5 OPCIONAL: GUIE OS CABOS DO PAINEL SOLAR PELAS CONEXÕES CLICK.



6 COLOQUE O MÓDULO NAS CALHAS E DESLIZE O PAINEL ATÉ AOS GRAMPOS.



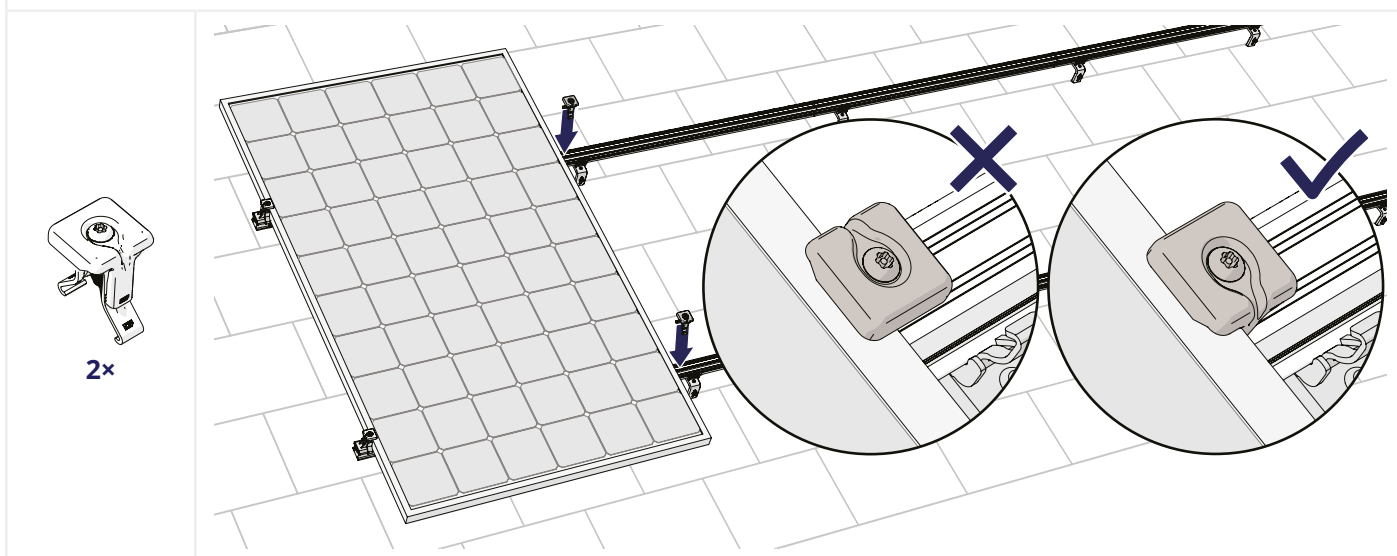
7 APARAFUSE OS GRAMOS NO MÓDULO. APLIQUE UM BINÁRIO DE 4,5 NM.



2 MONTAGEM DOS MÓDULOS SEGUINTE

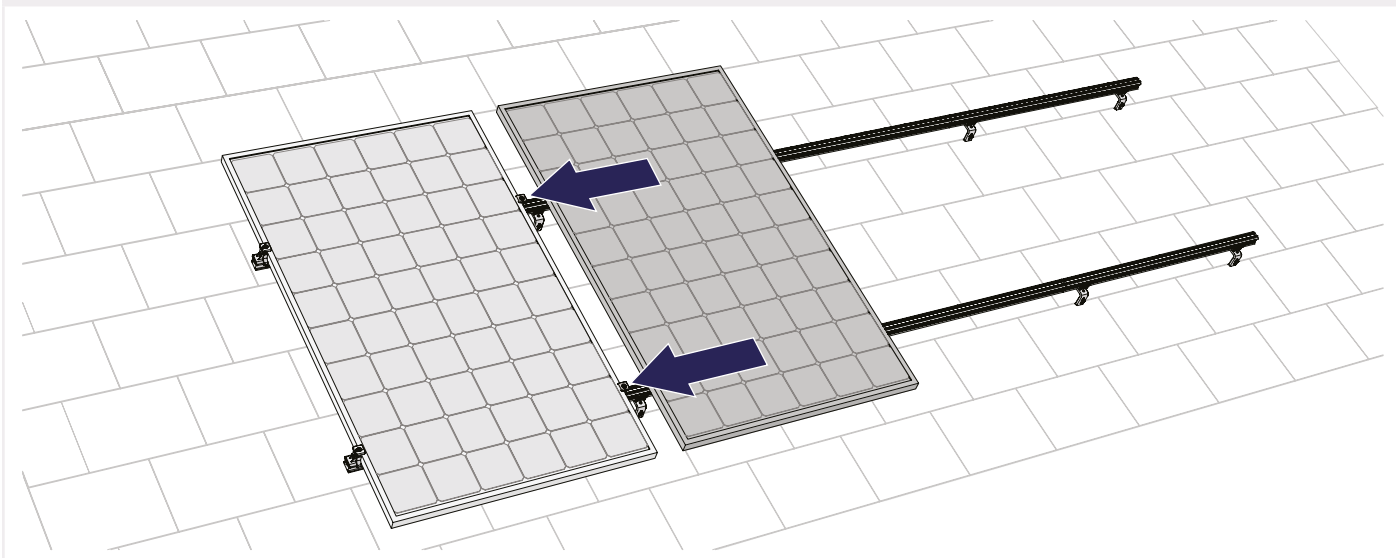
1 ENCAIXE O GRAMPO DE FIXAÇÃO DO MÓDULO UNIVERSAL SOBRE AS CALHAS.

i Instale o grampo de fixação do módulo com o canal de drenagem do grampo de fixação do módulo a apontar para baixo.

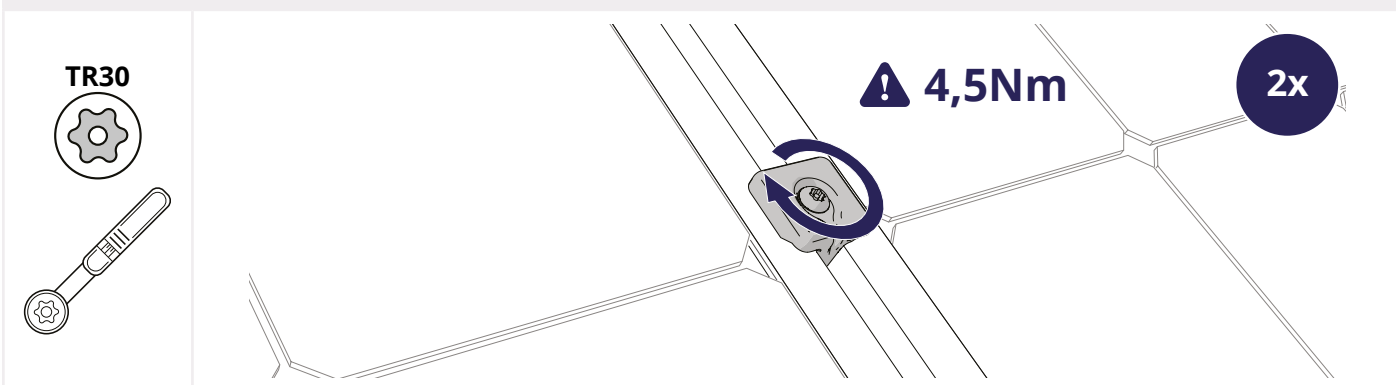


Opcional: Repita os passos 1.1. e 1.2.: Encaixe o auxílio de montagem no módulo e Encaixe firmemente os cabos do módulo no grampo de cabo.

2 COLOQUE O MÓDULO SEGUINTE SOBRE AS CALHAS E DESLIZE O MÓDULO ATÉ AOS GRAMPOS.



3 APARAFUSE OS GRAMPOS NO MÓDULO. APLIQUE UM BINÁRIO DE 4,5 NM.



Repita as etapas deste capítulo para todos os painéis da linha.

3 MONTAGEM DO ÚLTIMO MÓDULO

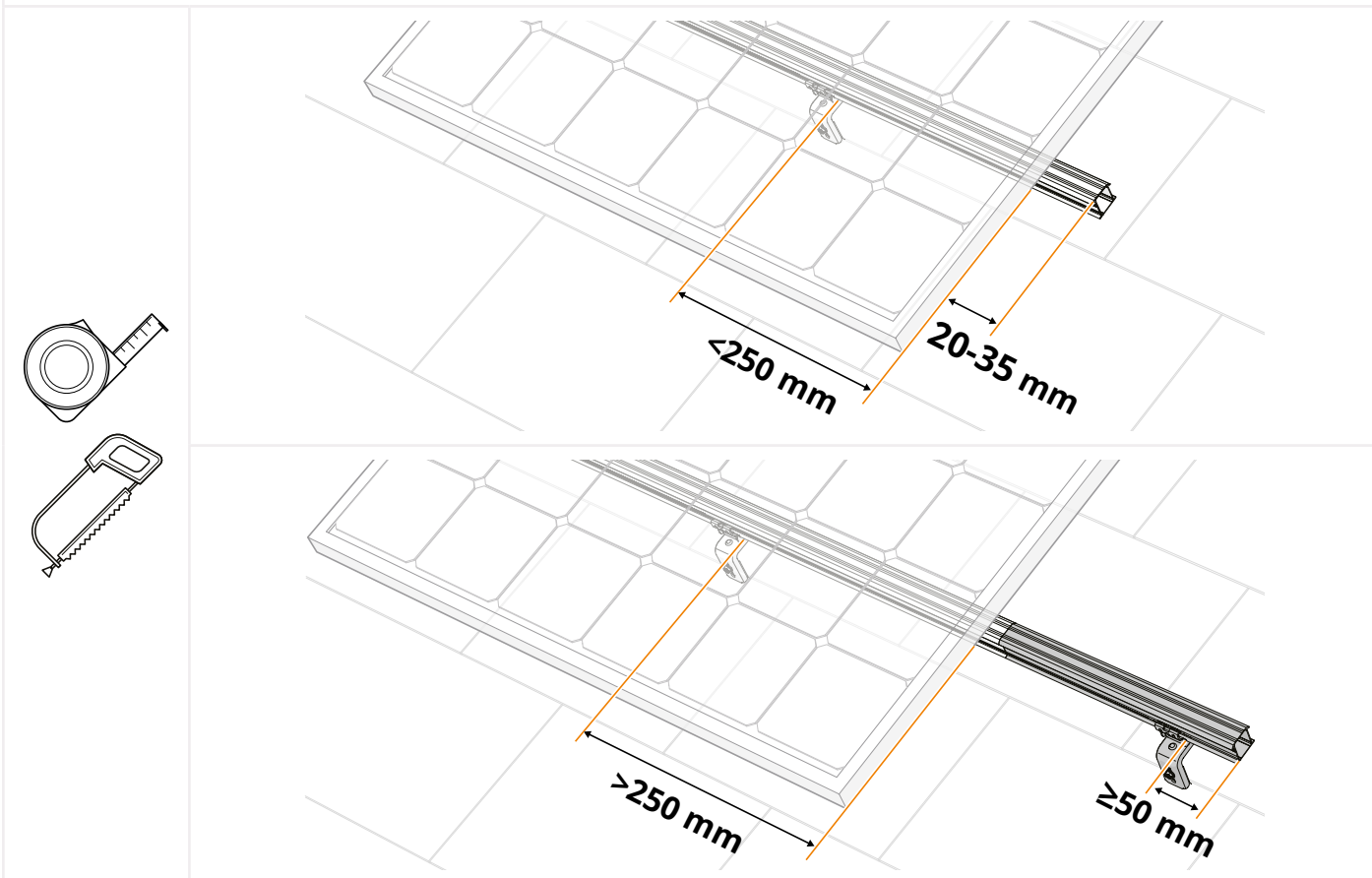
Opicional: Repita os passos 1.1. e 2.: Encaixe o auxílio de montagem no módulo e Encaixe firmemente os cabos do módulo no grampo de cabo.

Repita o passo 2.2. Coloque o módulo seguinte sobre as calhas e deslize o módulo até aos grampos.

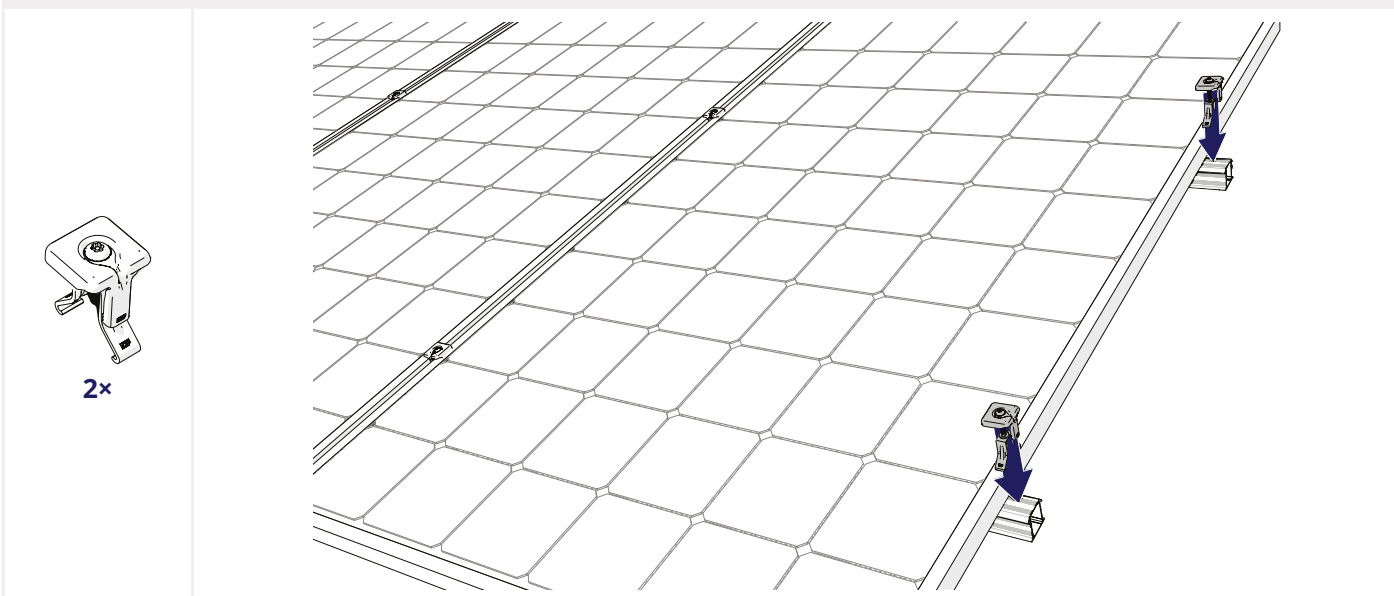
1 OPCIONAL: SERRE AS CALHAS DE MONTAGEM NO TAMANHO DESEJADO

- c. Se a saliência for **inferior** a 250 mm para além do último gancho para telhado em ardósia, mantenha um mínimo de 20 mm até um máximo de 35 mm de comprimento da saliência da calha para a montagem da tampa da extremidade (art.º n.º 1008066(-B)).
- Se a saliência for **superior** a 250 mm para além do último gancho para telhado em ardósia, prolongue a calha de montagem de forma a que fique 50 mm depois do gancho para telhado em ardósia seguinte e fixe aí a calha de montagem.

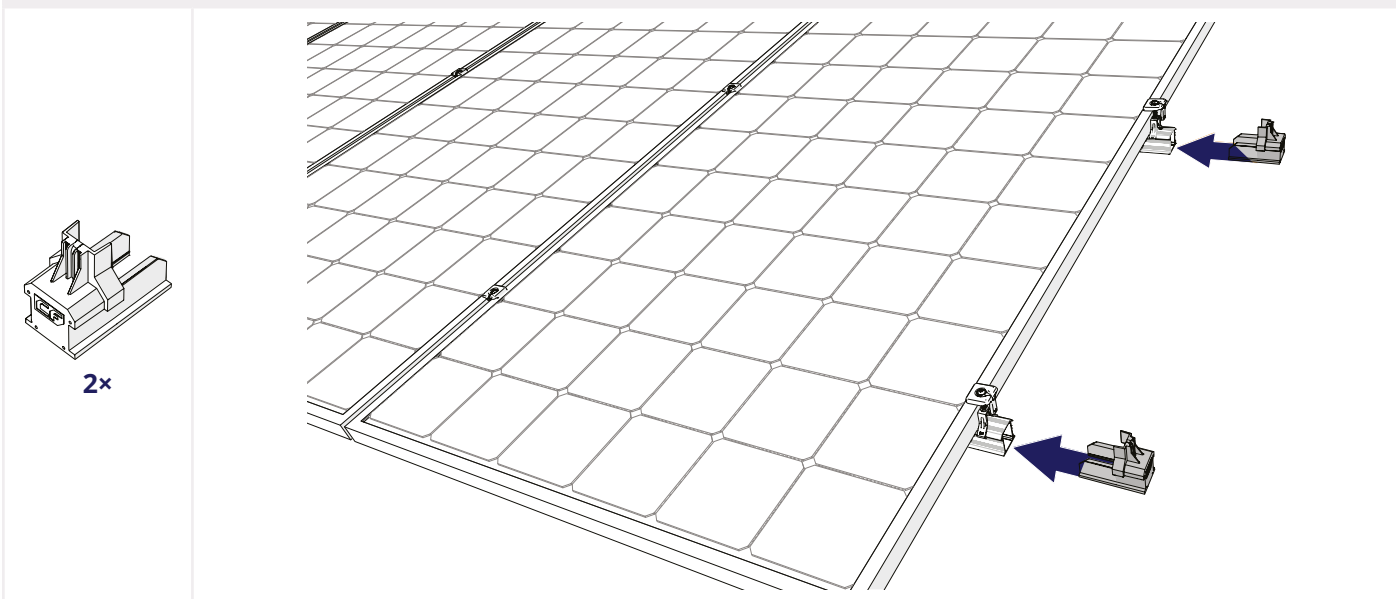
Os 50 mm extra fornecem comprimento suficiente para encaixar uma tampa de extremidade (art.º n.º 1008066(-B)) nas calhas de montagem.



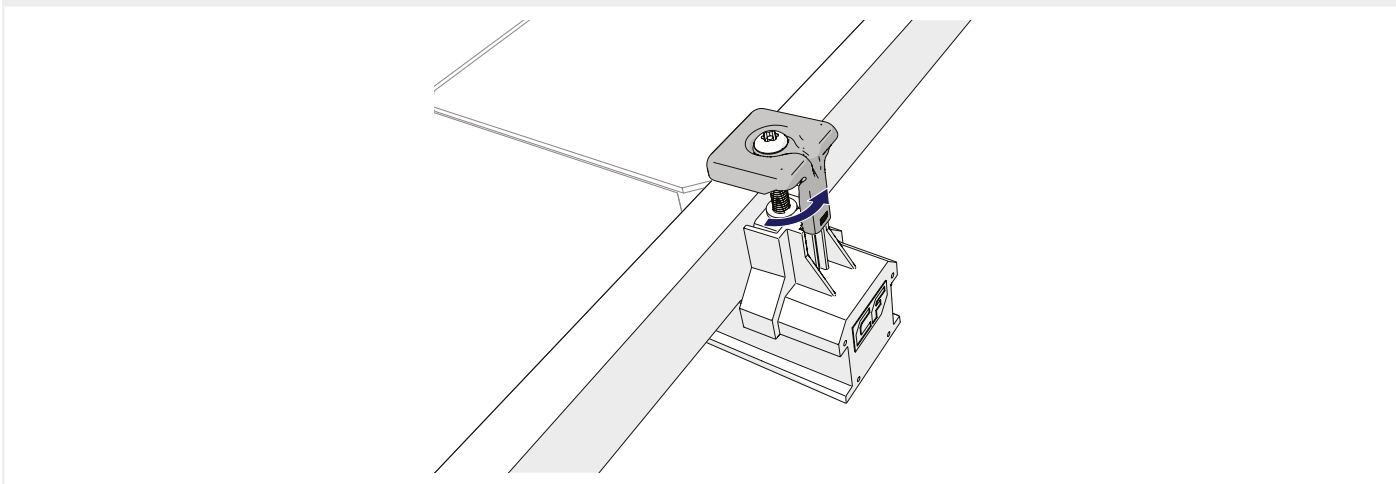
2 ENCAIXE O GRAMPO DE FIXAÇÃO DO MÓDULO UNIVERSAL SOBRE AS CALHAS.



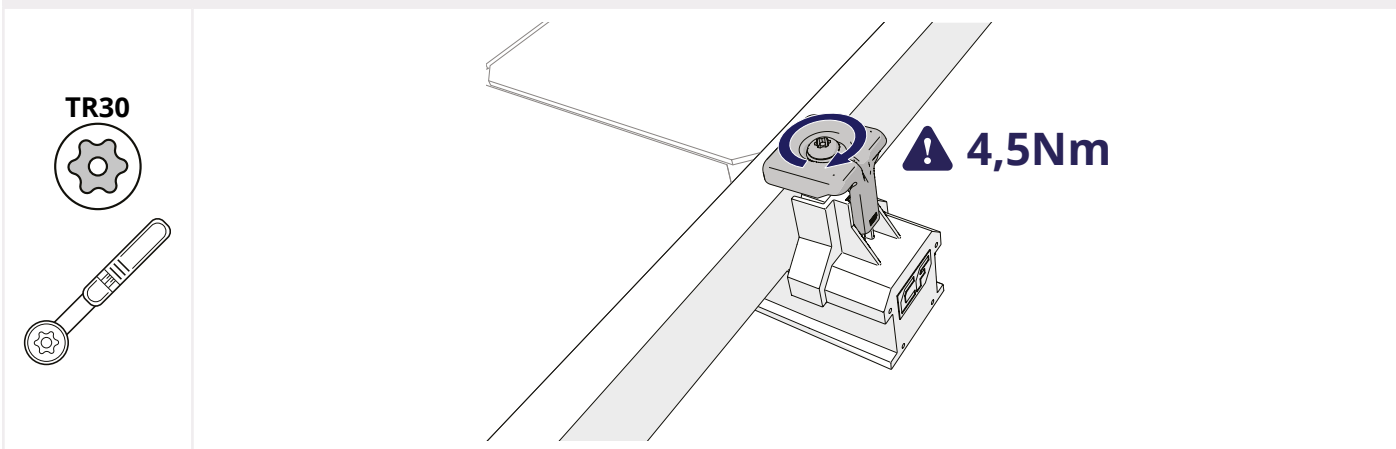
3 DESLIZE AS TAMPAS DAS EXTREMIDADES SOBRE AS CALHAS.



4 RODE A PARTE SUPERIOR DO GRAMPO DE FIXAÇÃO DO MÓDULO SOBRE A TAMPA DA EXTREMIDADE.

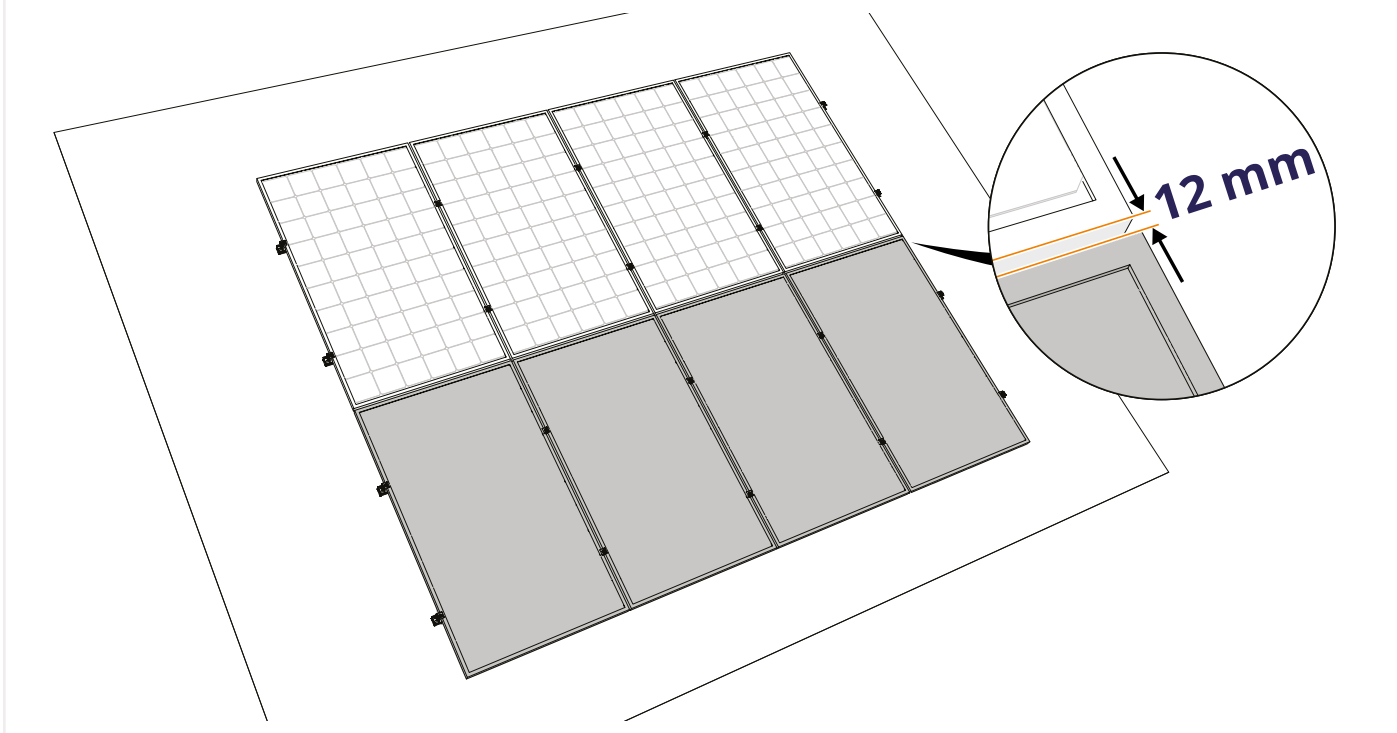


5 APARAFUSE OS GRAMPOS NO MÓDULO. APLIQUE UM BINÁRIO DE 4,5 NM.



1 MONTE CADA FILA SEGUINTE CONTRA A FILA ANTERIOR

- i** Mantenha sempre um mínimo de 12 mm entre cada fila de painéis no caso de calhas horizontais, ou entre cada coluna do painel no caso de calhas verticais.
- i** Siga sempre o plano do projeto obtido da calculadora.

**REMOÇÃO E RECICLAGEM****GERAL**

Siga sempre as leis e os regulamentos locais quando desmontar o sistema de montagem e eliminá-lo.



**BUILDING VALUE ⁺ FOR
SOLAR PROFESSIONALS**

Esdec

Londenstraat 16
7418 EE Deventer
The Netherlands

☎ +31 850 702 000

✉ info@esdec.com

www.esdec.com

260924