


ESDEC

INNOVATIVE MOUNTING SYSTEMS



MANUAL CLICKFIT EVO TELHADO METÁLICO DE EMENDA

CLICKFIT EVO

ÍNDICE

| | |
|---|-----------|
| Introdução | 3 |
| Sobre este documento | 3 |
| Outros documentos relevantes | 3 |
| Ligação à terra e ligação | 3 |
| Símbolos utilizados neste manual | 3 |
| Garantia e responsabilidade | 4 |
| Garantia | 4 |
| Responsabilidade | 4 |
| Informações sobre o produto | 4 |
| Utilização prevista | 4 |
| Utilização inadequada | 4 |
| Dimensões do flange do painel solar compatível | 4 |
| Especificações | 5 |
| Sistema e aplicação | 6 |
| Componentes | 6 |
| Aplicação | 7 |
| Segurança | 8 |
| Equipamento de proteção individual | 8 |
| Advertências e regulamentos de segurança | 8 |
| Instalação | 9 |
| Preparação | 9 |
| Torques de aperto | 9 |
| Preparação e dimensionamento das calhas de montagem | 12 |
| Fixação dos grampos de emenda | 14 |
| Fixação das calhas de montagem | 15 |
| Opcional: Anexando os cliques MLPE | 16 |
| ClickFit EVO MLPE Clipe standard | 16 |
| ClickFit EVO MLPE Clipe extra peso | 17 |
| Montagem de painéis solares com braçadeiras de painel de 60 mm | 17 |
| Montagem do primeiro módulo | 17 |
| Montagem dos módulos seguintes | 20 |
| Montagem do último módulo | 21 |
| Montagem dos painéis solares com grampos de painel de 35mm | 22 |
| Montagem do primeiro módulo | 22 |
| Montagem dos módulos seguintes | 25 |
| Montagem do último módulo | 26 |
| Montagem de várias filas | 29 |
| Remoção e reciclagem | 29 |
| Geral | 29 |

INTRODUÇÃO

SOBRE ESTE DOCUMENTO

Neste manual encontrará as instruções de instalação do sistema de montagem EVO ClickFit para módulos fotovoltaicos em telhados metálicos inclinados de emenda vertical.

O sistema é adequado para a montagem de módulos fotovoltaicos em disposições horizontal e vertical.

Estas instruções são dirigidas a pessoal técnico qualificado.

Pode descarregar a última versão deste manual em www.esdec.com.

OUTROS DOCUMENTOS RELEVANTES

Quando instalar o sistema de montagem EVO ClickFit, necessitará dos seguintes documentos:

- O plano do projeto, que pode fazer na calculadora em <https://www.esdec.com/pt/calculator>.
- Os manuais de instalação para os módulos fotovoltaicos, inversores e quaisquer outros componentes.

Durante a instalação do sistema de montagem, é importante aderir ao manual de instalação, ao manual de instalação dos componentes e às normas que o acompanham para evitar acidentes. Preste especial atenção às normas, regulamentos e legislação (locais) (entre outros):

- EN1990 :2002/A1 :2006 Eurocodigo - Fundações de design construtivo
- EN 1991-1-3:2003 Eurocódigo 1: Impostos sobre construções - Parte 1 3: Geral impostos -Imposto de neve
- EN 1991-1-4:2005 Eurocódigo 1: Impostos sobre construções - Parte 1-4: Impostos gerais - Imposto sobre o vento
- CEN/TR 16999 Sistemas de energia solar para telhados: Requisitos para a ligação construtiva dos sistemas de montagem de elementos solares
- IEC 60364-serie Instalações elétricas para baixa tensão
- EN-IEC 62305-serie Proteção relâmpago – Principios gerais
- EN 12810-serie Andaimos de fachada de peças pré-fabricadas
- Decreto-Lei nº 50/2005 Sensibilização em Ambiente e Segurança p/ os trabalhos a realizar
- SIGAS-EDP MOD.001-2017: revisao 03-2020 Documento da EDP para prevenir perigos para o homem, o ambiente e equipamento. Importante neste:
- Carta de risco EPDC A26 Instalação de Sistemas de Produção de Energia Solar
- Carta de risco EPDC A29 Montagem de instalações especiais
- Carta de risco EPDC A63 Montagem e desmontagem de andaimes
- Carta de risco EPDC A56 Trabalhos em altura e trabalhar com instalações de elevação (Escadas e Escadotes)
- Carta de risco EPDC A58 Trabalhos em instalações Elétricas
- Carta de risco EPDC A05 Trabalhos de Escavação




LIGAÇÃO À TERRA E LIGAÇÃO

Os nossos sistemas ClickFit EVO possuem a certificação VDE quanto a corrosão e ligação. De acordo com o padrão elétrico HD-IEC 60364 – capítulo 712, ligação funcional para verificação do isolamento do inversor, se necessária.

Na série ClickFit EVO da Esdec, a ligação funcional é alcançada através do grampo universal de fixação do módulo EVO para as estruturas do módulo e as calhas EVO. A ligação de união final é feita através da montagem adequada de um cabo de ligação separado na calha de montagem EVO e uma ligação adequada ao inversor ou por ligação à terra.

Para as instruções detalhadas sobre a ligação à terra e a ligação, consulte a norma elétrica HD-IEC 60364 e qualquer regulamento local.

SÍMBOLOS UTILIZADOS NESTE MANUAL

| | | |
|---|-----------------|---|
|  | Aviso! | O não cumprimento desta instrução pode resultar em ferimentos graves ou danos consideráveis no produto. |
|  | Cuidado! | O não cumprimento desta instrução pode resultar em ferimentos pessoais ou danos no produto. |
|  | Nota | Enfatiza uma instrução. |

GARANTIA E RESPONSABILIDADE

GARANTIA

A Esdec tem uma garantia de produto de 20 anos. A garantia está sujeita aos termos e condições gerais de garantia da Esdec. Estes podem ser encontrados no website www.esdec.com.

RESPONSABILIDADE

O fabricante não assume qualquer responsabilidade por danos ou lesões, causados pelo não cumprimento (estrito) das diretivas de segurança e instruções deste manual ou por negligência durante a instalação do produto e dos acessórios listados neste documento.

A Esdec reserva-se o direito de alterar este documento sem aviso prévio.

INFORMAÇÕES SOBRE O PRODUTO

UTILIZAÇÃO PREVISTA

O sistema de montagem EVO ClickFit foi concebido para a montagem de módulos fotovoltaicos em telhados metálicos de emenda vertical. Com este sistema de montagem, os módulos fotovoltaicos podem ser posicionados no telhado quer com o lado curto no fundo (vertical) quer com o lado comprido no fundo (horizontal).

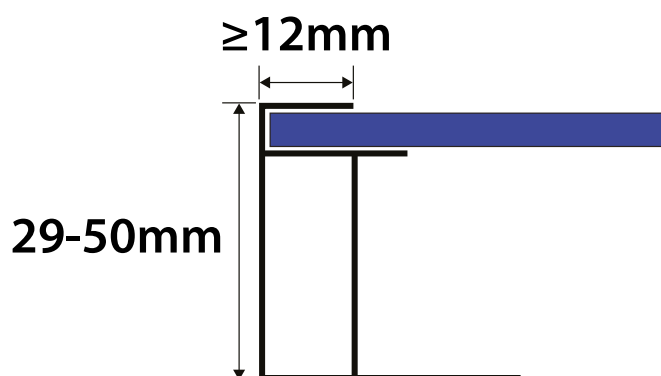
UTILIZAÇÃO INADEQUADA

O sistema de montagem não é adequado para ser utilizado noutros tipos de telhado que não o especificado.



DIMENSÕES DO FLANGE DO PAINEL SOLAR COMPATÍVEL

A braçadeira de módulo universal é adequada para painéis solares com uma altura de estrutura entre 29-50 mm e uma largura de estrutura de pelo menos 12 mm, onde uma força de fixação suficiente pode ser aplicada.

Verifique a documentação do fornecedor do painel solar se o painel solar pretendido pode suportar as cargas e a força de fixação.





ESPECIFICAÇÕES


| | | |
|--|--|------------------------------------|
| Orientação dos módulos fotovoltaicos | Vertical e horizontal | |
| Área máxima dos módulos fotovoltaicos | 3,92m ² | |
| Tamanho máximo do campo | Calhas horizontais: 6,15m por segmento | Calhas verticais: 15m por segmento |
| Faixa de protrusão do trilho | 90-350mm | |
| Folga de dilatação | 125mm | |
| Tipo de telhado | Telhado inclinado com emendas, exceto telhados de cobre | |
| Inclinação do telhado | 5-60°  Em um ângulo de inclinação <10°, o efeito de autolimpeza do painel é afetado. | |
| Altura máxima do telhado |  Sujeita às diretrizes do Eurocódigo e adições nacionais. Utilize a calculadora para calcular as possibilidades do seu projeto. | |
| Zona de segurança | 30cm de distância até ao rebordo, 30cm até ao lado do telhado e 30cm até à calha. | |

¹⁾ Certifique-se de que o frame do módulo é compatível com os grampos ClickFit EVO antes da instalação.

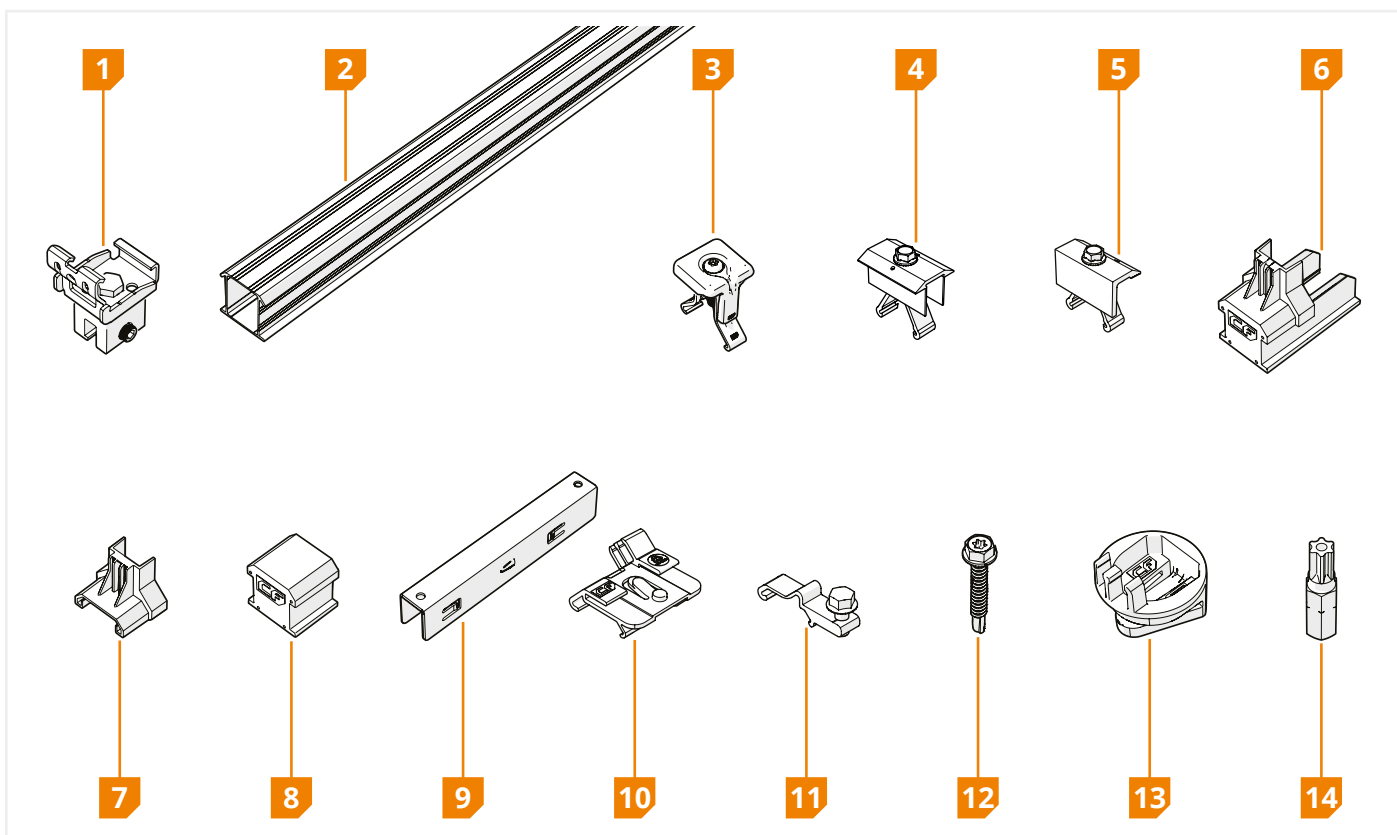
²⁾ Tenha sempre em consideração as medidas adequadas relativas à propagação e compartimentação do fogo. Isto pode influenciar o tamanho dos segmentos dos módulos.

 Introduza os dados na calculadora para garantir que escolhe o sistema certo para a categoria de terreno, cargas de neve e zona de vento que se aplicam ao seu projeto.

 Dependendo do telhado e do resultado obtido com a calculadora, pode colocar vários segmentos com módulos fotovoltaicos uns ao lado dos outros. Deixe sempre um mínimo de 12mm de espaço entre segmentos para permitir a expansão do telhado.

 Se o seu projeto tiver especificações diferentes destas, contacte a Esdec.

1 COMPONENTES

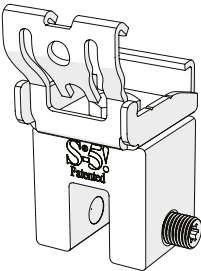
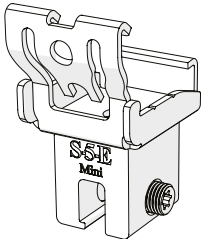
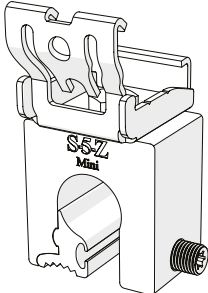
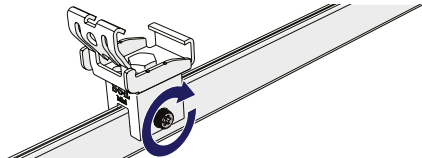
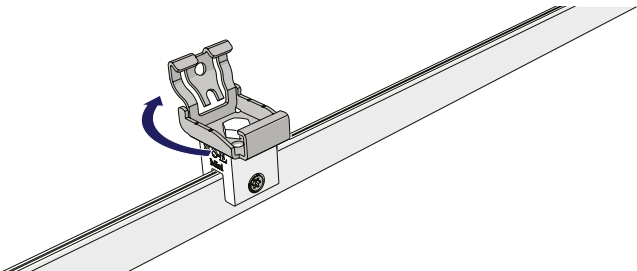


| COMPONENTE | NÚMERO DO ARTIGO |
|--|------------------|
| 1 Grampo de emenda ClickFit EVO | 100803 _ |
| 2 Calha de montagem ClickFit EVO | 10081 _ _ |
| 3 Grampo modular ClickFit EVO | 1008020(-B) |
| 4 ClickFit EVO 60 Grampo médio preto | 1008021(-B) |
| 5 ClickFit EVO 60 Grampo terminal preto | 1008022(-B) |
| 6 ClickFit EVO 35 Tampa final da calha de montagem | 1008060(-B) |
| 7 Suporte de grampo final ClickFit EVO 35 | 1008065(-B) |
| 8 Tampa da extremidade ClickFit EVO sem suporte de grampo terminal | 1008066(-B) |

| ACESSÓRIO | NÚMERO DO ARTIGO |
|---|------------------|
| 9 Peça de acoplamento de calha de montagem ClickFit EVO | 1008061 |
| 10 ClickFit EVO MLPE Clipe standard | 1008067 |
| 11 ClickFit EVO MLPE Clipe extra peso | 1008068 |
| 12 Parafuso autoperfurante 6.3x42mm SW10/T30 ClickFit EVO | 1003016 |
| 13 Conjunto de montagem ClickFit EVO | 1008064 |
| 14 Ponta de aparafusar Torx 30 ClickFit EVO | 1008069 |

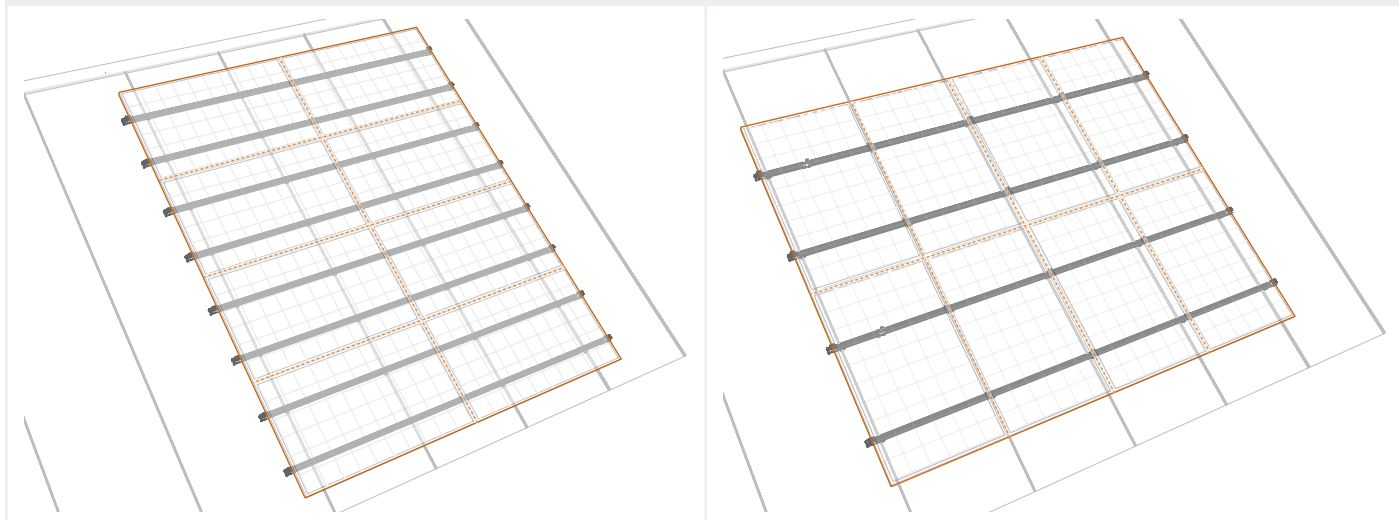
i Verifique se os componentes corretos estão presentes nos números requeridos de acordo com o plano de projeto gerado pela calculadora.

GRAMPO DE EMENDA

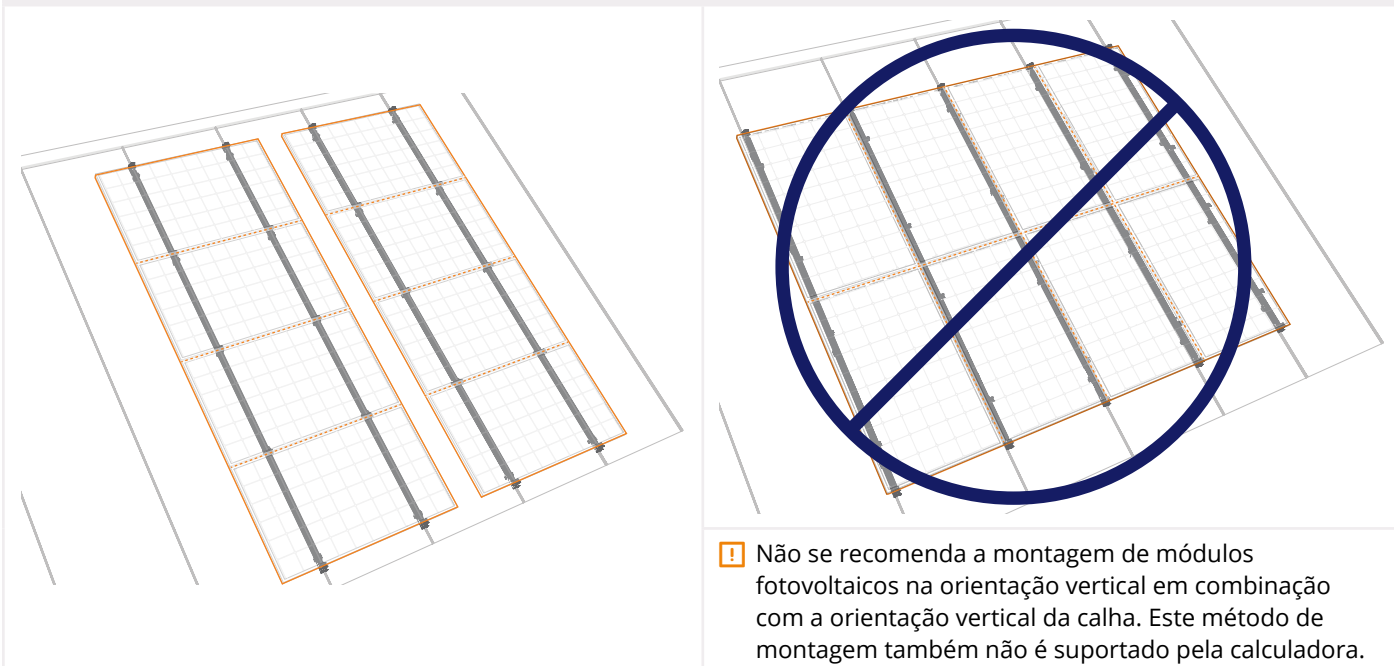
| | | | |
|-----------------------------|--|--|---|
| |  |  |  |
| Número do artigo | 1008035 | 1008033 | 1008031 |
| Adequado para | Telhado metálico de emenda vertical com dobra única Telhado de emenda instantânea | Telhado metálico de emenda vertical com dobra dupla | Telhado metálico de emenda vertical arredondada |
| Abertura das emendas | 14mm | 9mm | ø23mm |
| |  | | |
| Fixação | Diretamente sobre a emenda | | |
| |  | | |
| Ligação por encaixe | Rotativa para montagem horizontal e vertical de calhas | | |

i Use a calculadora para determinar a orientação correta da calha para o seu projeto. A calculadora tem em consideração, por exemplo, o tipo de cobertura do telhado e a estrutura que suporta o telhado.

ORIENTAÇÃO HORIZONTAL DA CALHA



ORIENTAÇÃO VERTICAL DA CALHA



Certifique-se de que a parte roscada do varão roscado seja inserida pelo menos 50 mm na subestrutura sem atravessá-la.

SEGURANÇA

1 EQUIPAMENTO DE PROTEÇÃO INDIVIDUAL

| | | | | | | |
|-------------------|-----------------------|---------------------|------------------|--------------------|-----------------------|----------------------|
| | | | | | | |
| Proteção auditiva | Capacete de segurança | Óculos de segurança | Máscaras faciais | Luvas de segurança | Vestuário de proteção | Sapatos de segurança |

2 ADVERTÊNCIAS E REGULAMENTOS DE SEGURANÇA

Aviso!

- ⚠ Os trabalhos de instalação devem ser sempre realizados por pelo menos duas pessoas qualificadas.
- ⚠ Não utilizar componentes de outros sistemas de montagem.
- ⚠ Não deixar peças de parte.
- ⚠ Trabalhar sempre de acordo com os regulamentos em vigor para trabalhos em telhados.
- ⚠ Não efetuar a instalação com ventos fortes ou quando o telhado estiver escorregadio ou molhado.
- ⚠ Trabalhe sempre no telhado com proteção antiquedas e, se necessário, com redes de segurança e proteção de bordas.
- ⚠ Nunca se colocar sobre ou dentro da calha.
- ⚠ Certificar-se de que não coloca sobre as emendas uma plataforma aérea ou escada.
- ⚠ Utilizar sempre um equipamento de elevação ou dispositivo de içamento quando mover equipamento pesado.
- ⚠ Coloque escadas sempre numa superfície estável e firme.

Cuidado!

- 1 Caminhar o menos possível no telhado. Utilizar uma plataforma aérea, escada ou outra solução.
- 1 Nunca caminhar sobre o sistema ou sobre os módulos fotovoltaicos.

INSTALAÇÃO

1 PREPARAÇÃO

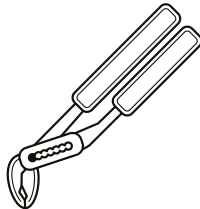
1 INSPECIONE O TELHADO.

- 1 O telhado está em bom estado.
- 1 A construção do telhado tem capacidade de suporte suficiente para suportar a instalação, tendo em conta as cargas de vento e neve.

2 VERIFIQUE O PLANO DO PROJETO E COMPONENTES.

- 1 Verifique o plano do projeto. Não existe plano de projeto? Então crie um na calculadora online antes de iniciar a instalação.
- 1 Verifique se todos os componentes estão presentes (página 5).

3 CERTIFIQUE-SE DE QUE TODAS AS FERRAMENTAS NECESSÁRIAS ESTÃO À MÃO.

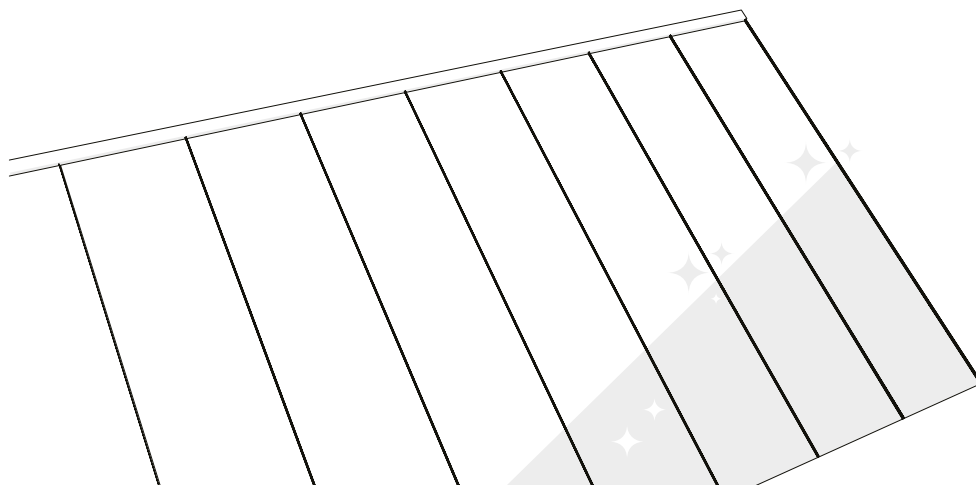
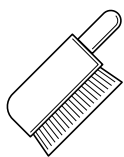
| | | | | | |
|---|---|---|--|---|---|
|  |  |  |  |  |  |
| Marcador ou giz | Escova | Fita de medição | Serra de arco | Alicates ajustáveis | Chave dinamoétrica até 20 Nm com ponta de segurança TR30 |

TORQUES DE APERTO






- 1 Utilize sempre uma chave dinamoétrica. Certifique-se de que a ponta está correta e completamente inserida na cabeça do parafuso ao apertar, tendo em conta o torque de aperto elevado.

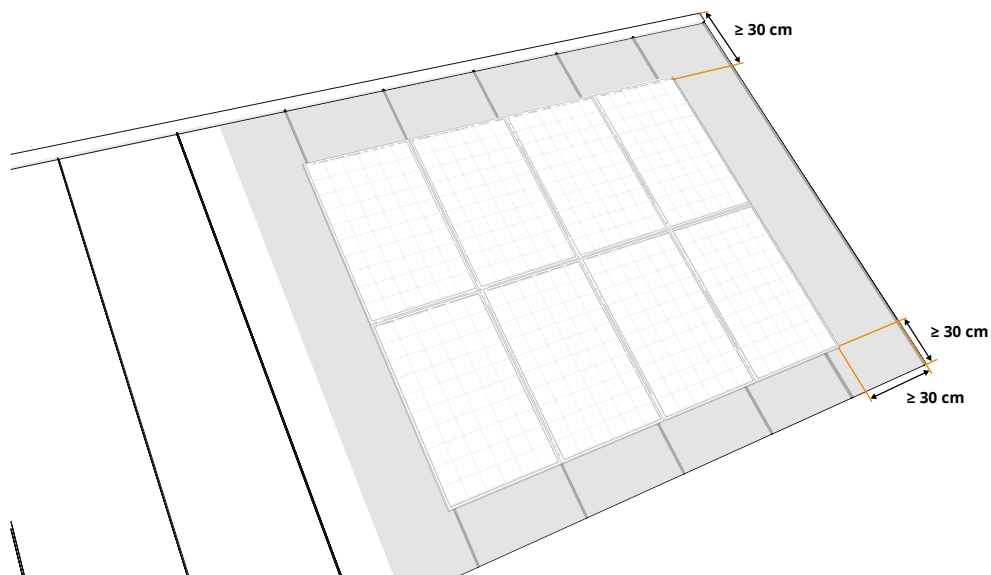
| Parafuso | Torque de aperto |
|--|------------------|
| Grampo modular ClickFit EVO | 4,5 Nm |
| Parafuso de montagem para trilho vertical | 1 Nm |
| Torque de aperto para telhados metálicos de emenda vertical de aço com espessura de material > 0,7mm | 18-20 Nm |
| ClickFit EVO MLPE Clipe extra peso | 8-12 Nm |
| ClickFit EVO 60 Grampo terminal preto | 16,5 Nm |
| ClickFit EVO 60 Grampo médio preto | 16,5 Nm |

4 LIMPEZA DAS EMENDAS DO TELHADO



5 DETERMINE A POSIÇÃO DOS MÓDULOS FOTOVOLTAICOS NO TELHADO

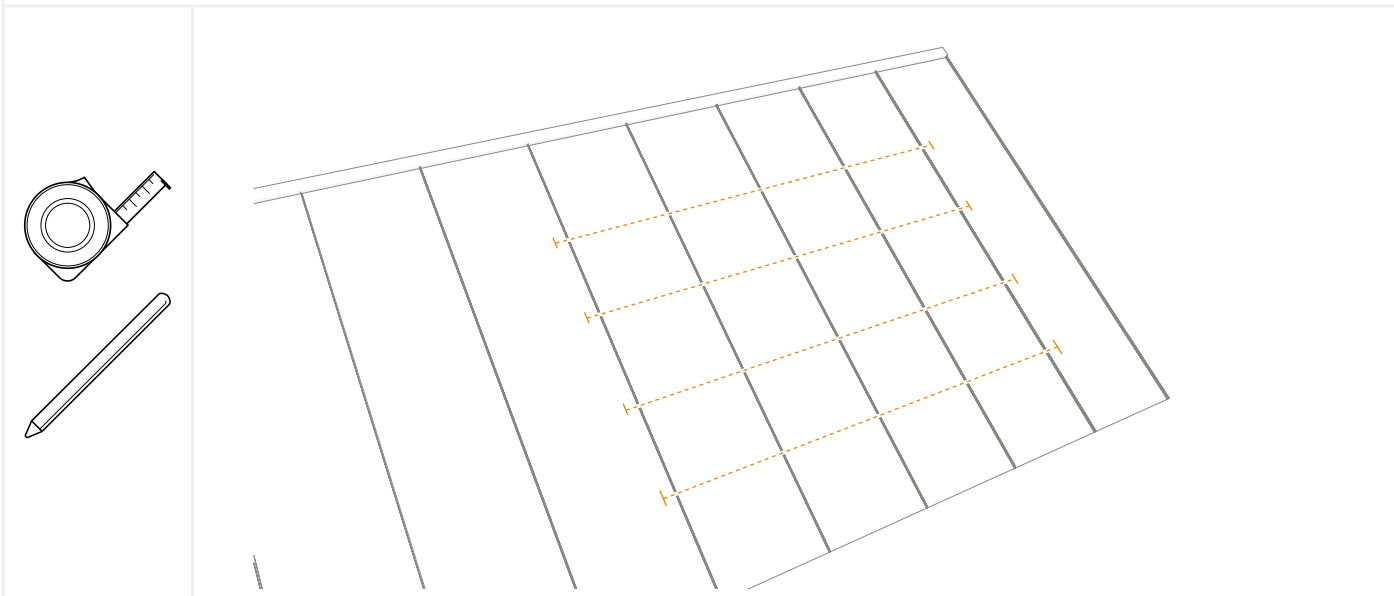
-  Considere os regulamentos de incêndio (locais) para instalações fotovoltaicas. Para mitigar o risco de propagação de fogo, os compartimentos de fogo do objeto devem ser respeitados. O sistema fotovoltaico não deve ser colocado sobre divisórias corta-fogo e deve ser mantida uma distância mínima de 30 cm. Também é sensato manter uma distância em relação a claraboias, globos de iluminação, esquinas e potencias perigos de incêndio.
-  Desenvolva um plano de projeto utilizando a calculadora ESDEC e siga as suas diretrizes. Aceda à calculadora em calculator.eu.esdec.com
-  A distância desde o limite dos módulos fotovoltaicos até ao rebordo e à calha deve ser de pelo menos 30 cm.
-  A distância desde os módulos fotovoltaicos até ao lado do telhado deve ser de pelo menos 30 cm.
-  Tenha em conta a luz solar e a sombra durante todo o ano. Se necessário, use um otimizador de potência ou microinversor para tirar o máximo proveito da sua instalação.



6 DESENHE AS LINHAS E PONTOS FINAIS PARA AS CALHAS DE MONTAGEM

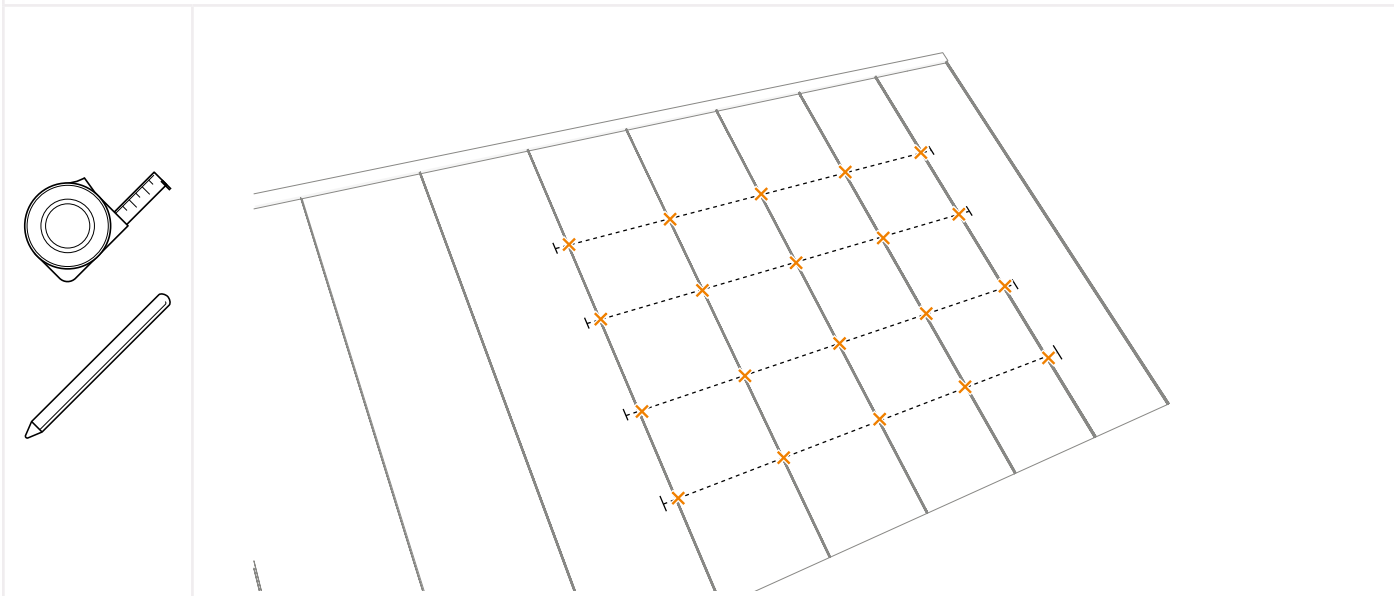
- i** Consulte o plano do projeto para determinar a posição das calhas de montagem para o seu módulo.
- i** Para telhados inclinados, recomendamos uma montagem horizontal. Esta é mais resistente e cria frequentemente um acabamento mais uniforme.
- i** Os comprimentos das calhas podem ser encontrados no plano do projeto.

Para montagem na horizontal, as calhas de montagem devem ser colocadas em cerca de $\frac{1}{4}$ dos lados curtos do painel.
Para montagem na orientação vertical, as calhas de montagem devem ser colocadas em cerca de $\frac{1}{4}$ dos lados longos do painel.



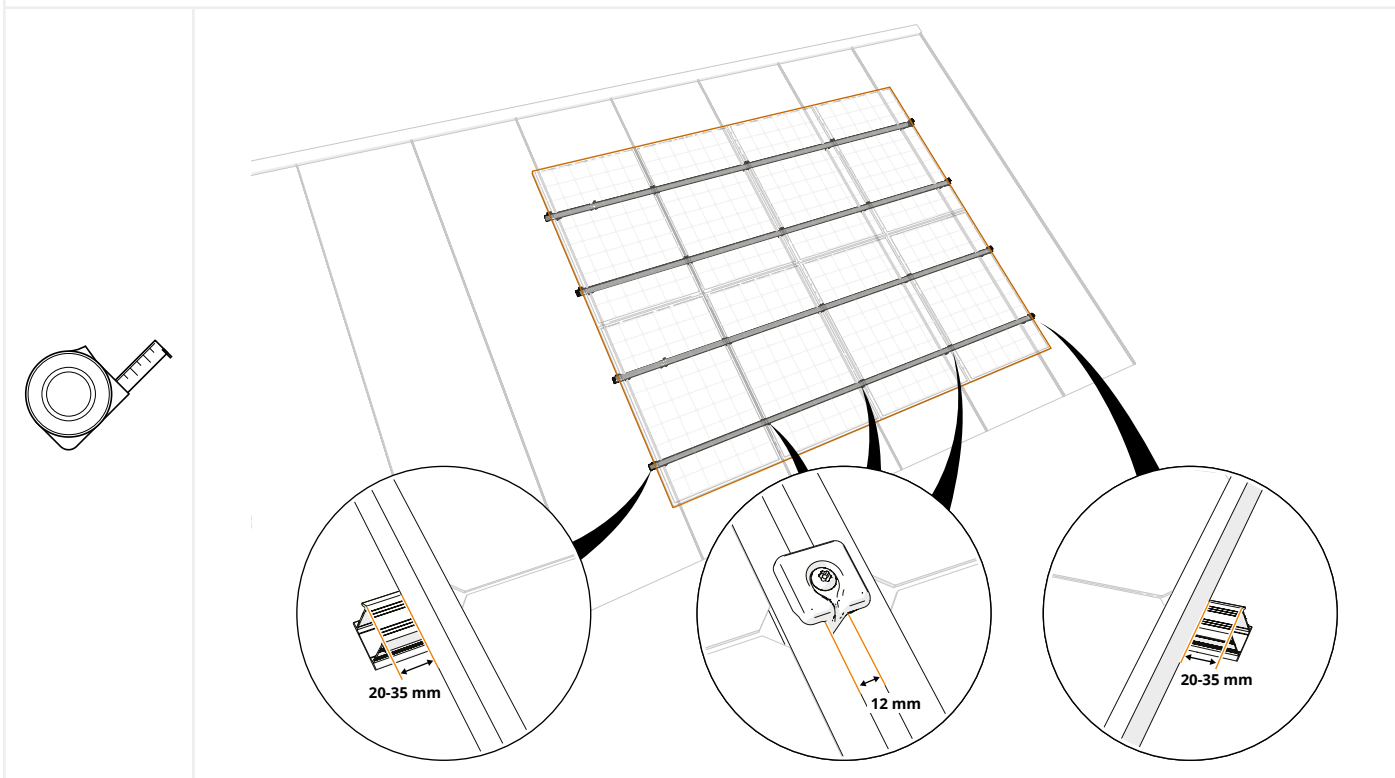
7 MARQUE A POSIÇÃO DOS GRAMPOS DE EMENDA

- i** Se conseguir ver a posição dos grampos da emenda vertical, monte os grampos de telhado metálico de emenda vertical a pelo menos 50mm de distância.
- i** Consulte o plano do projeto para determinar a posição dos grampos de emenda para o seu projeto.

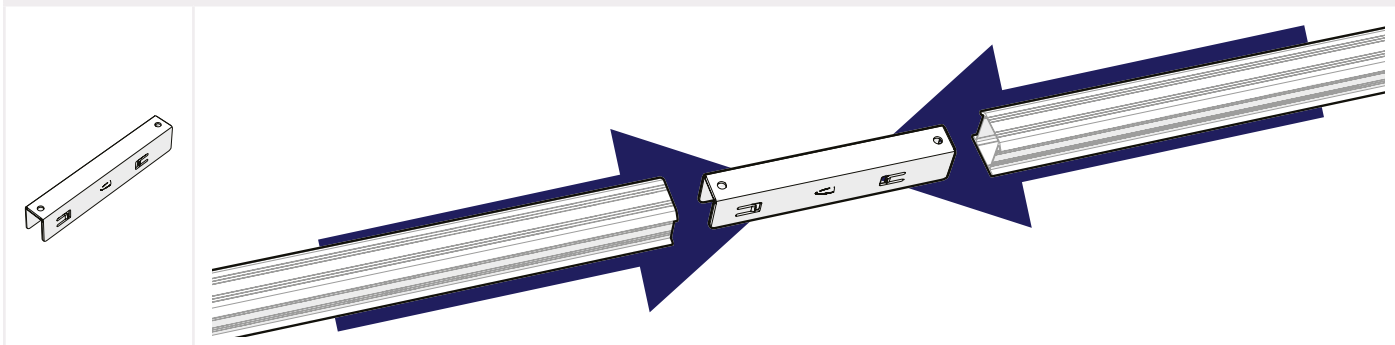


- 1 CONSULTE O PLANO DO PROJETO PARA O LAYOUT GERAL DOS SEGMENTOS DE PAINÉIS SOLARES.
- 2 CALCULE O COMPRIMENTO TOTAL DO LAYOUT DO PAINEL SOLAR, TENDO EM CONSIDERAÇÃO ABERTURAS E/OU ESPAÇAMENTOS.
- 3 CALCULE AS EXTENSÕES NECESSÁRIAS E AJUSTES DAS CALHAS DE MONTAGEM.

i Meça os painéis solares e adicione 12mm entre cada painel solar para o grampo modular universal (20mm para o grampo ClickFit EVO 60mm). Adicione 20-35mm de cada lado para montar o grampo final e a tampa final (50-70mm para o grampo ClickFit EVO de 60mm).



4 USE ACOPLADORES PARA CONECTAR AS CALHAS DE MONTAGEM, SE NECESSÁRIO

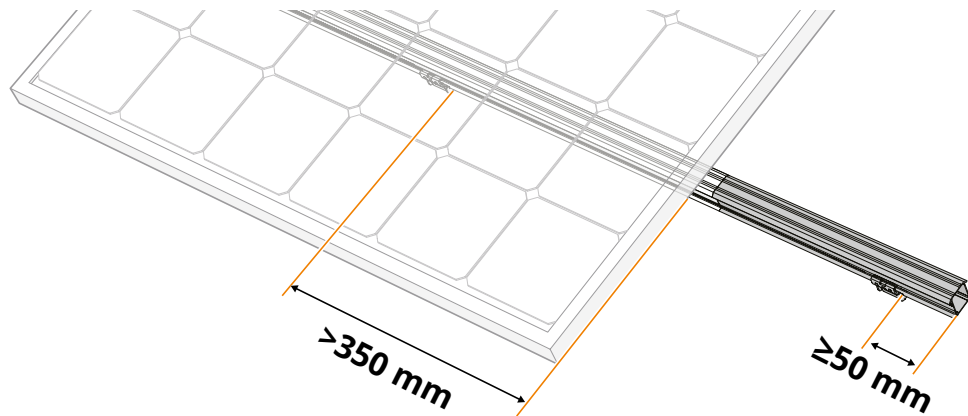
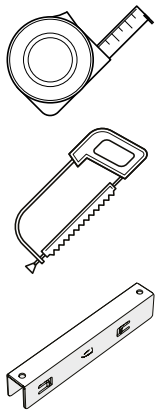


5 SE A SALIÊNCIA FOR SUPERIOR A 250MM: ESTENDA A CALHA DE MONTAGEM ATÉ À PRÓXIMA FLANGE.

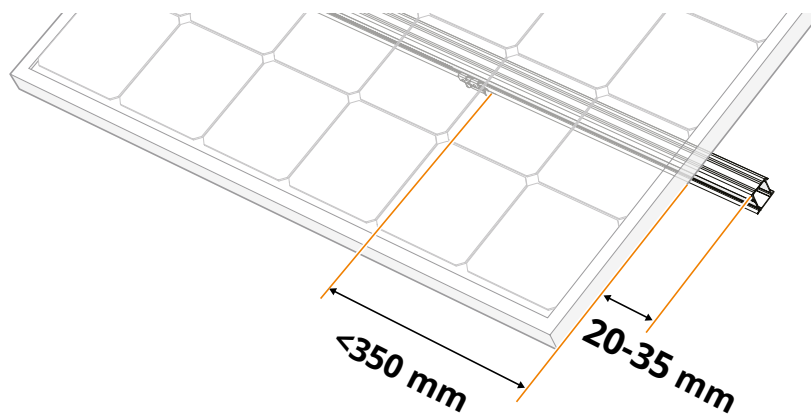
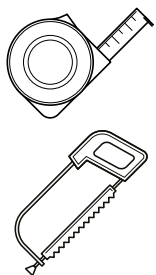
6 CORTE AS CALHAS DE MONTAGEM NO TAMANHO CERTO.

a. Se a saliência calculada do painel solar for **mais** de 250mm além da posição marcada do último grampo de flange, marque a posição de um grampo de flange extra na flange mais próxima. Estenda a calha de montagem até 50mm além do grampo de flange extra.

i Os 50 mm adicionais de extensão permitem um encaixe adequado de uma tampa da extremidade (art.º n.º 1008066(-B)) nas calhas de montagem.

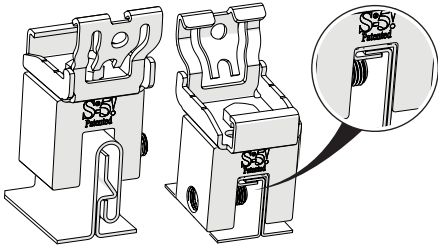


b. Se a saliência calculada for inferior a 250mm além da posição marcada do último grampo de emenda, mantenha o comprimento da calha de montagem de 20-35mm para montagem da tampa final (art. no.) (>40mm para o grampo ClickFit EVO 60mm).

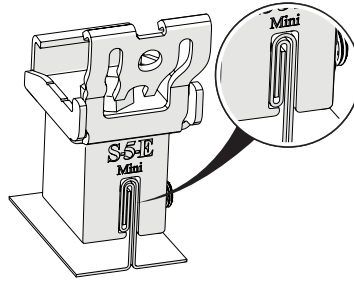


3 FIXAÇÃO DOS GRAMPOS DE EMENDA

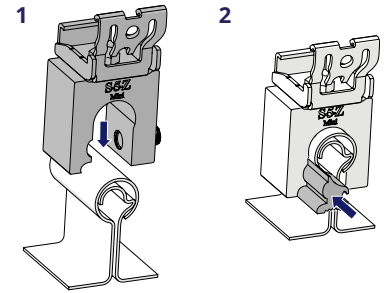
1 COLOQUE O GRAMPO SOBRE A EMENDA



1008035



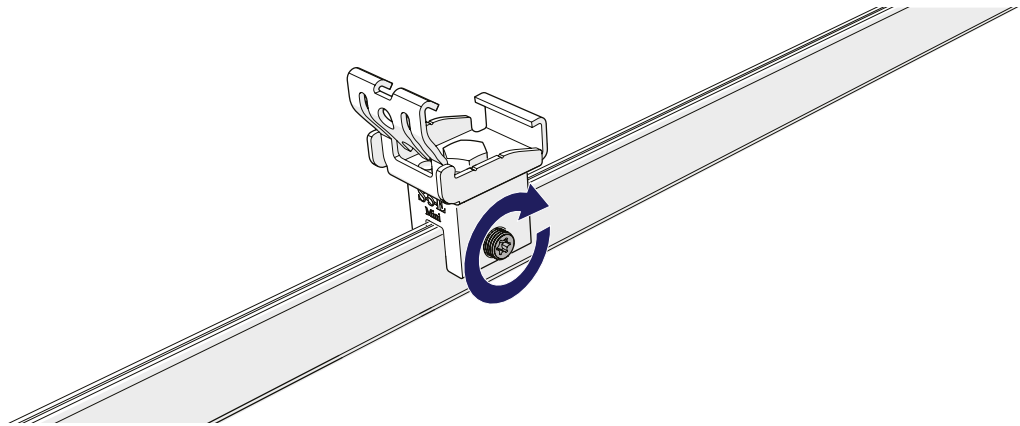
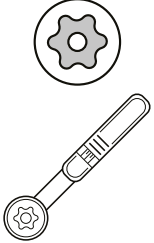
1008033



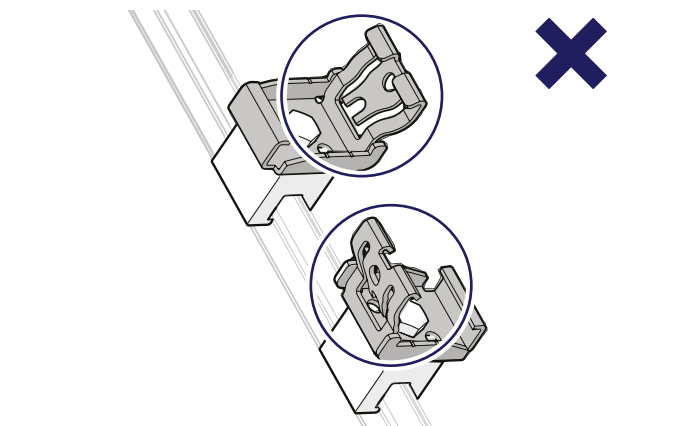
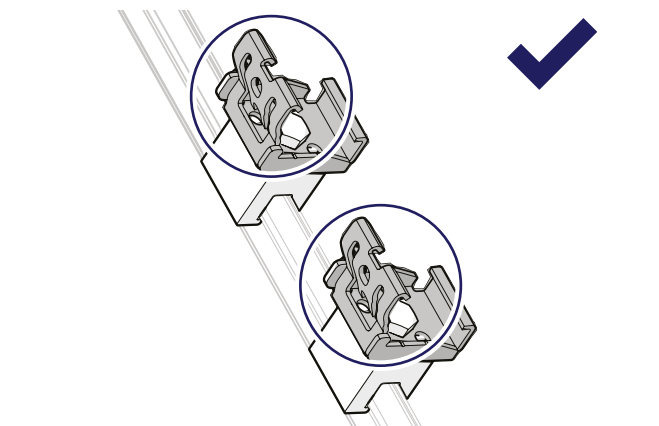
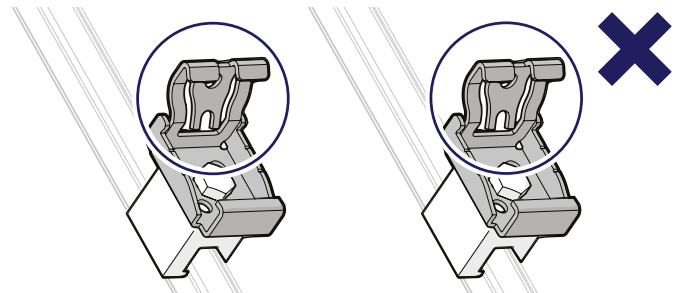
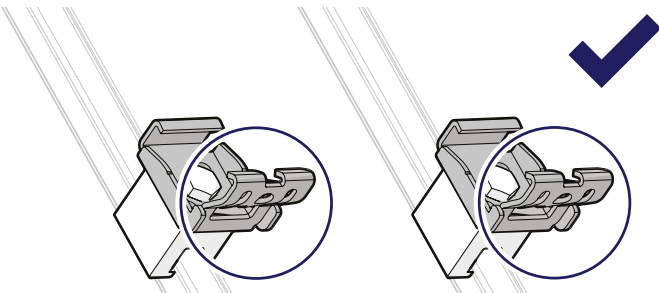
1008031

2 APERTE O PARAFUSO

TR30

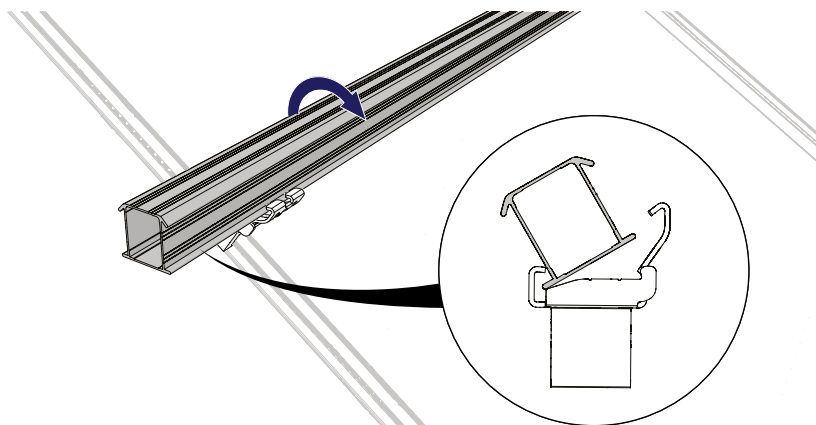


3 RODAR A LIGAÇÃO POR ENCAIXE PARA A ORIENTAÇÃO CORRETA

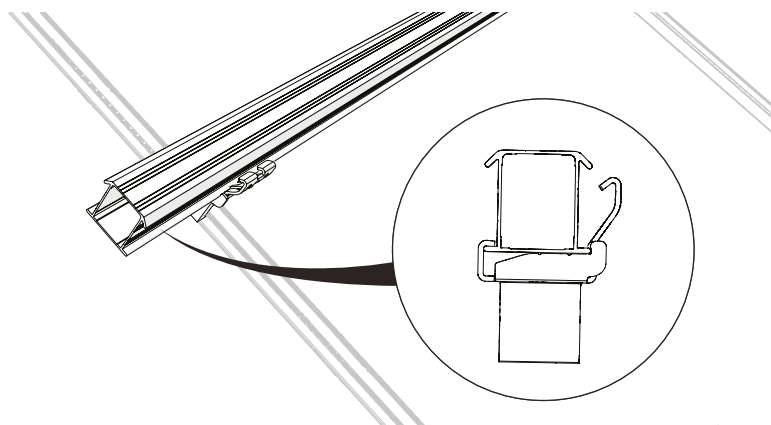


4 FIXAÇÃO DAS CALHAS DE MONTAGEM

1 COLOQUE A CALHA DE MONTAGEM NA LIGAÇÃO POR ENCAIXE E ALINHE-AS

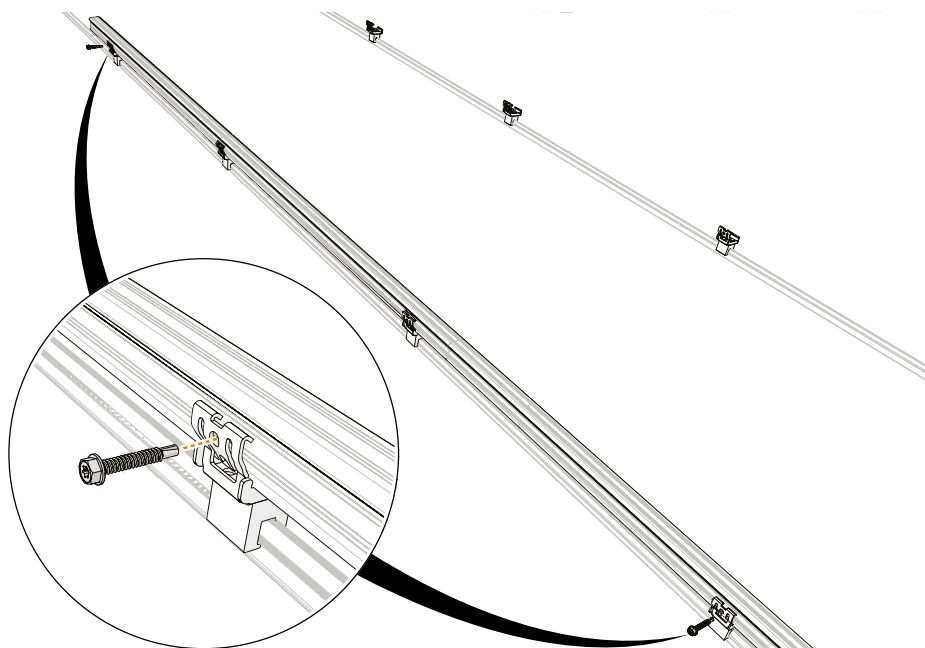


2 ENCAIXE NAS CALHAS DE MONTAGEM



3 PARA MONTAGEM VERTICAL: FIXE AS CALHAS DE MONTAGEM ÀS LIGAÇÕES POR ENCAIXE

- i** Primeiro fixe a ligação por encaixe inferior com um parafuso autoperfurante. Avance duas ligações por encaixe e depois aparafuse a quarta ligação por encaixe. Repita até à ligação por encaixe superior.

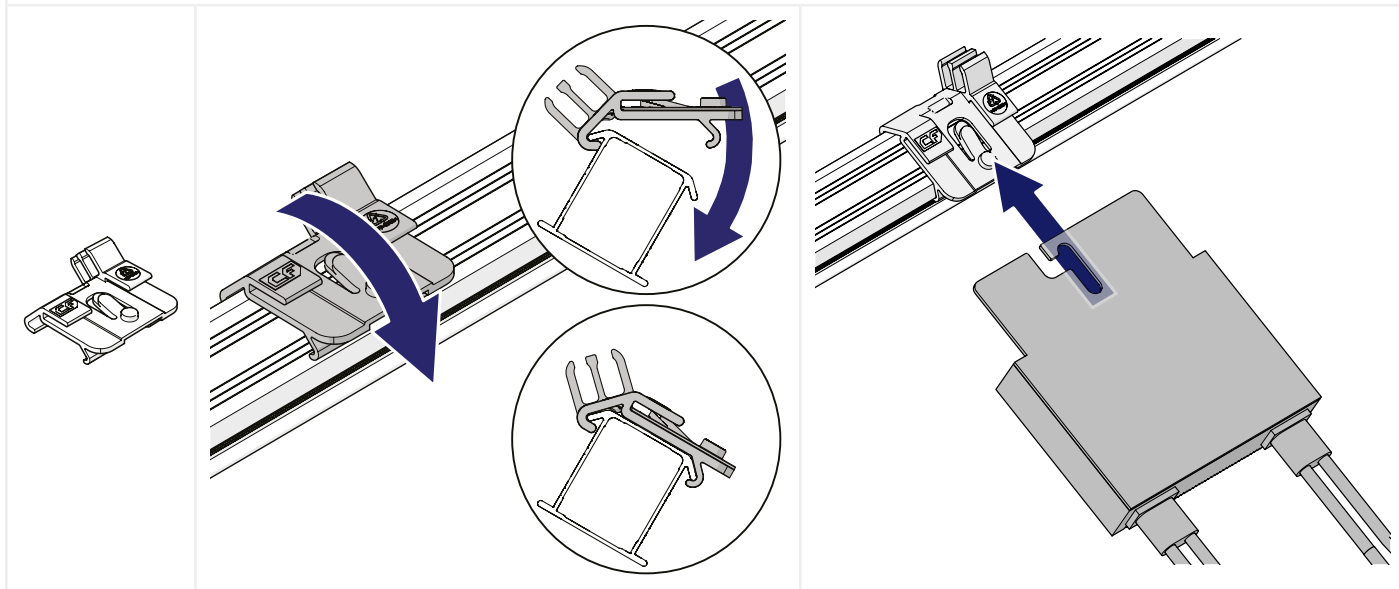


5 OPCIONAL: ANEXANDO OS CLIPES MLPE

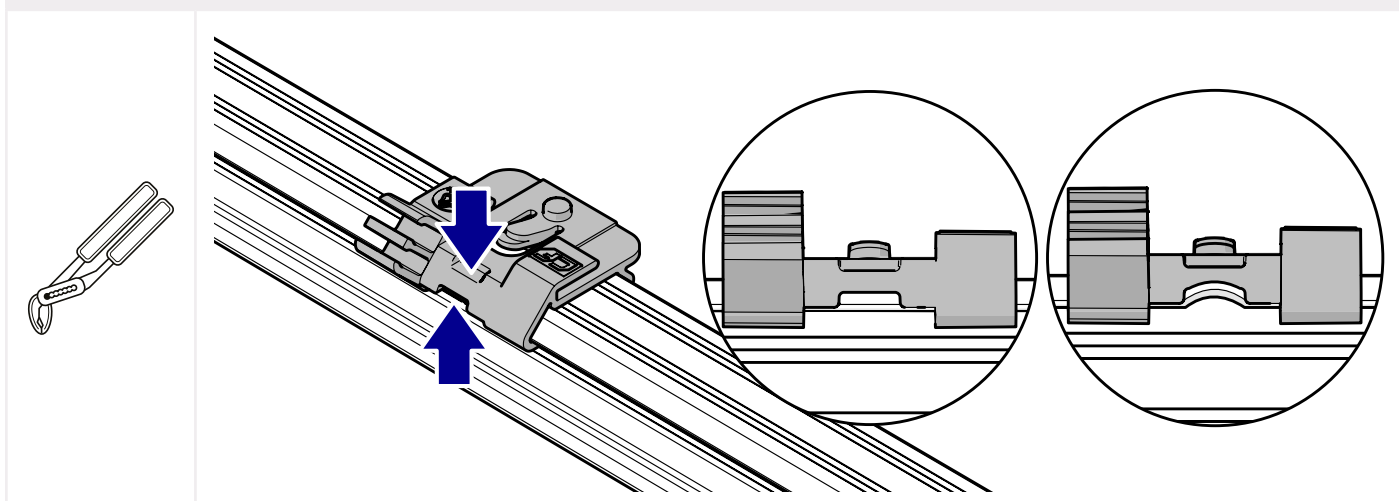
CLICKFIT EVO MLPE CLIPE STANDARD

- 1 CLIQUE O CLIPE LIGHT WEIGHT MLPE NA CALHA DE MONTAGEM
- 2 CLIQUE O OTIMIZADOR NO CLIPE LIGHT WEIGHT MLPE

i Use um clipe MLPE por painel solar.



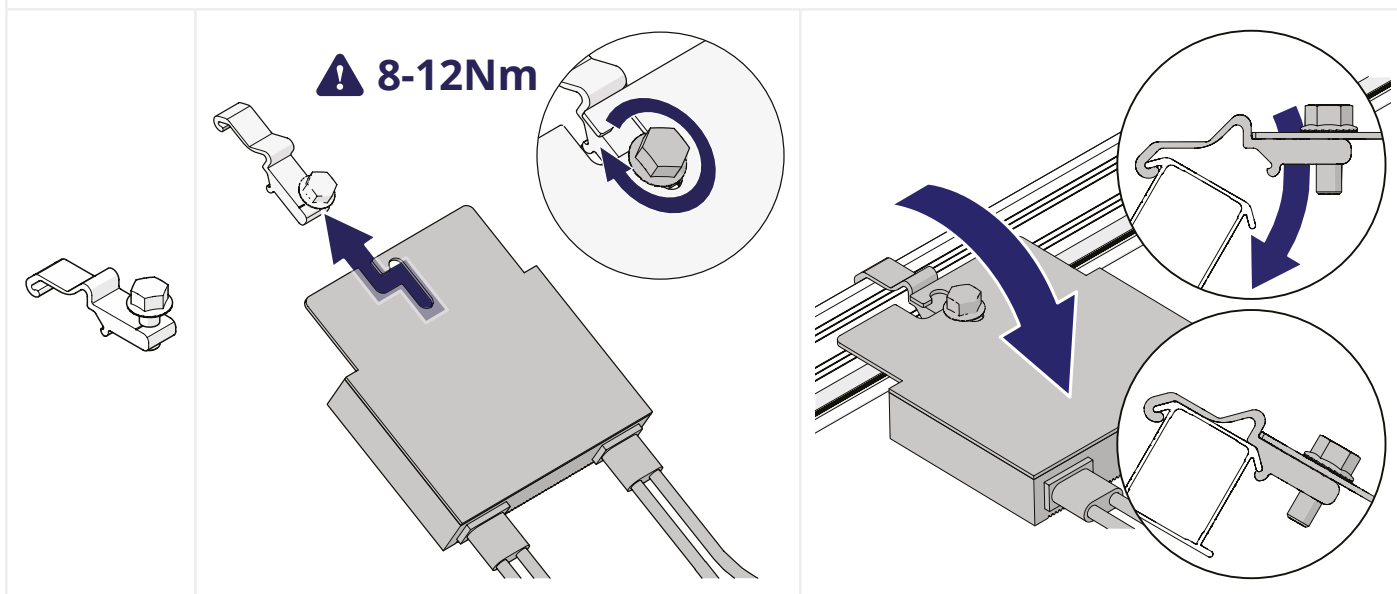
i Com orientação da calha de montagem vertical deve fixar o clipe MLPE dobrando a borda da calha de montagem com um alicate ajustável.



CLICKFIT EVO MLPE CLIPE EXTRA PESADO

- 1 ANEXE O OTIMIZADOR AO CLIPE MLPE PESADO
- 2 CLIQUE O CLIPE MLPE PESADO NA CALHA DE MONTAGEM

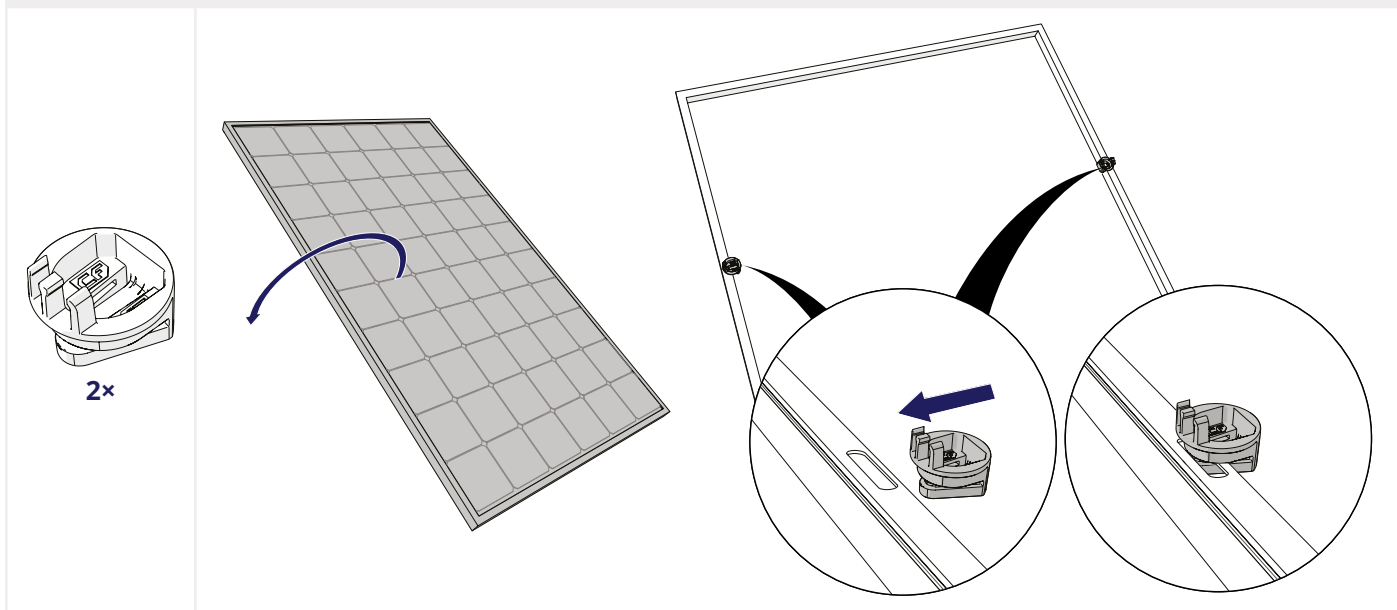
- i** Para otimizadores maiores (equipados com 2 slots), é essencial usar dois cliques MLPE pesados.
- i** Com orientação vertical da calha tem de fixar o clipe de cabo dobrando o limite da calha de montagem com um alicate ajustável.



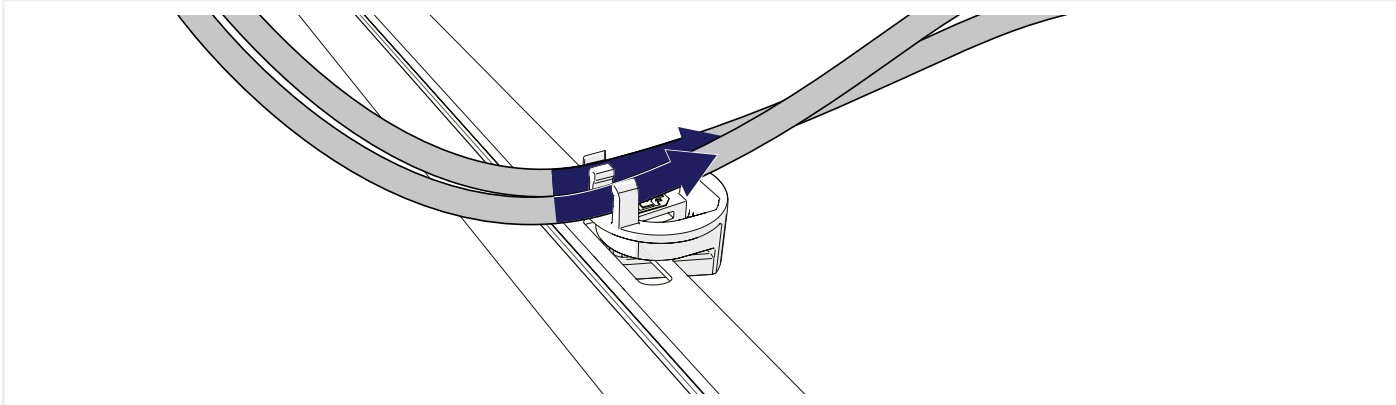
MONTAGEM DE PAINÉIS SOLARES COM BRAÇADEIRAS DE PAINEL DE 60 MM

1 MONTAGEM DO PRIMEIRO MÓDULO

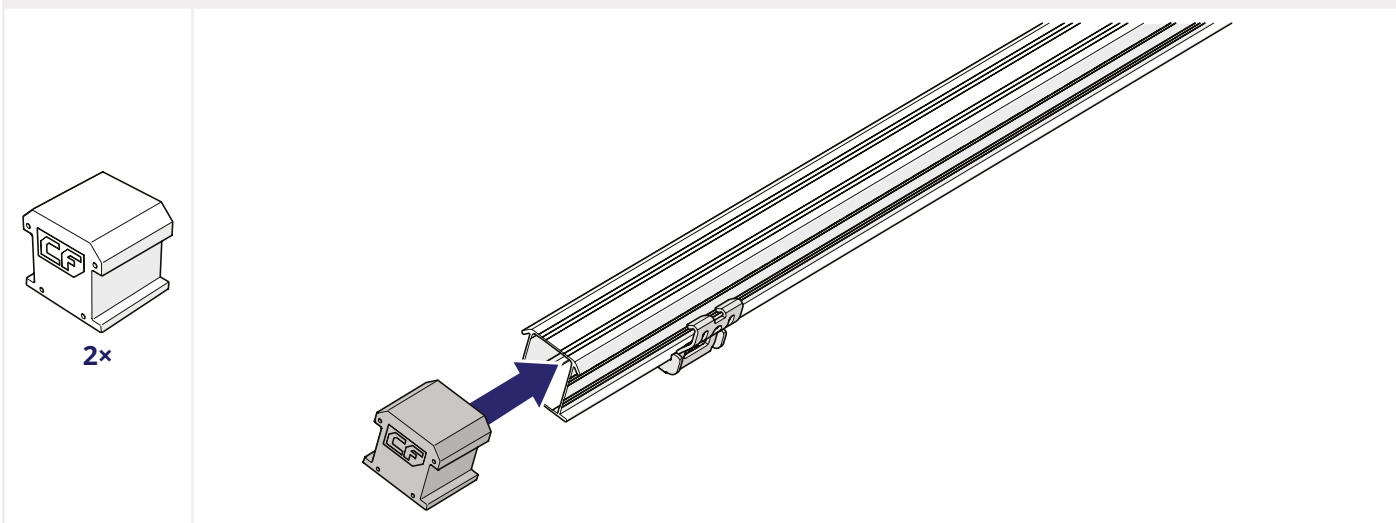
- 1 OPCIONAL: ENCAIXE O AUXÍLIO DE MONTAGEM NO MÓDULO.



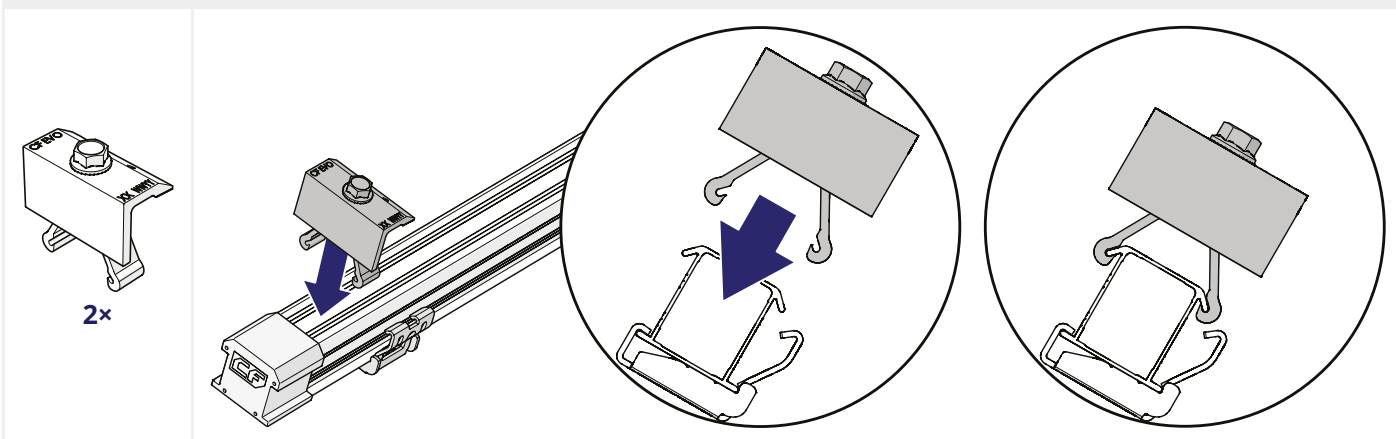
2 OPCIONAL: ENCAIXE FIRMEAMENTE OS CABOS DO MÓDULO NO GRAMPO DE CABO.



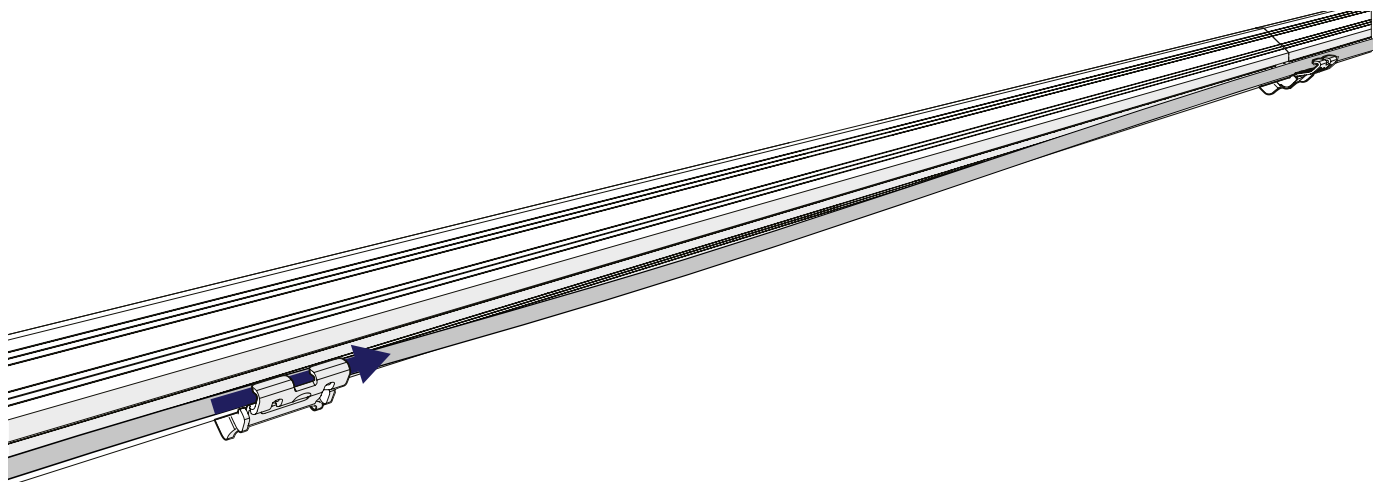
3 DESLIZE AS TAMPAS DAS EXTREMIDADES SOBRE AS CALHAS.



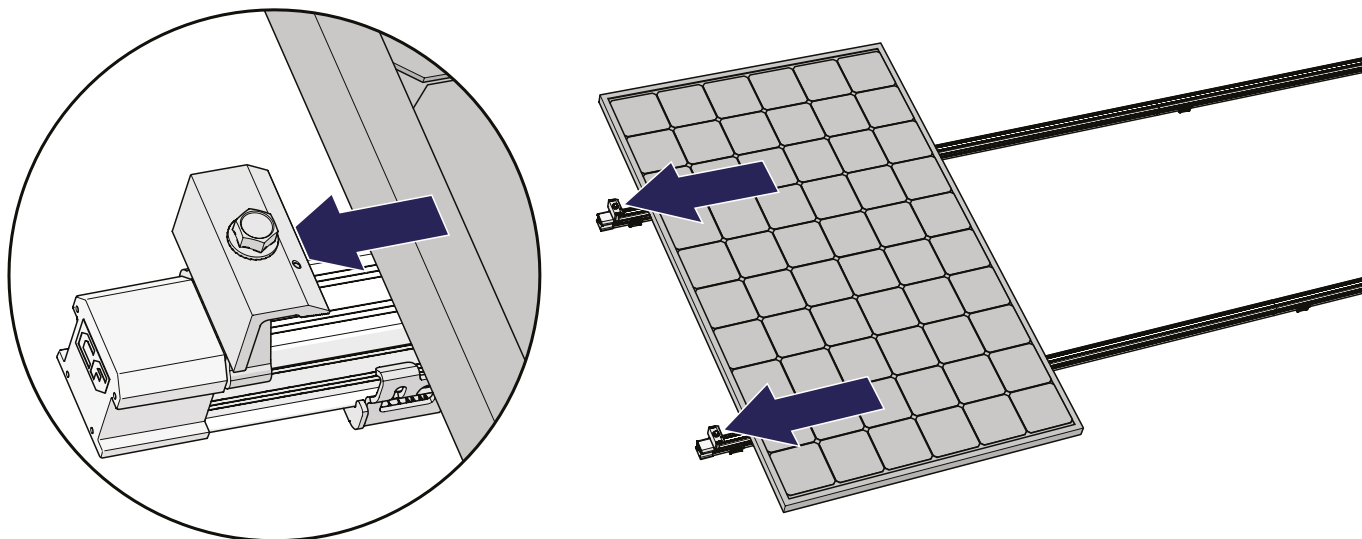
4 CLIQUE OS FIXAFORED CLICKFIT EVO 60 NOS PERFIS.



5 OPCIONAL: GUIE OS CABOS DO PAINEL SOLAR PELAS CONEXÕES CLICK.



6 COLOQUE O MÓDULO NAS CALHAS E DESLIZE O PAINEL ATÉ AOS GRAMPOS.

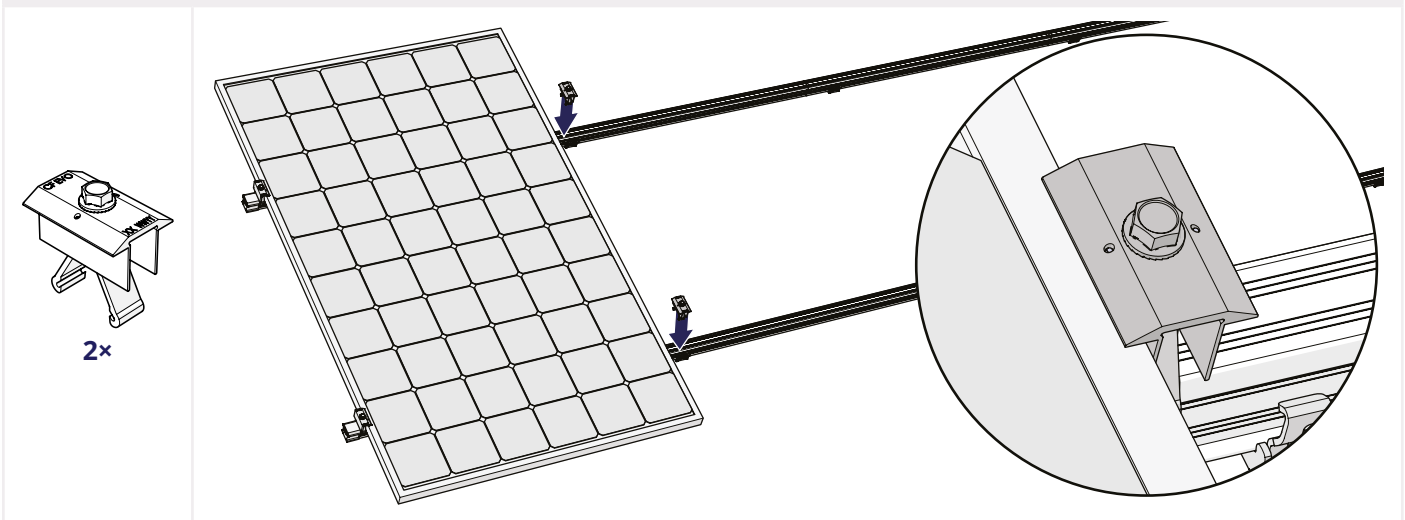


7 APERTE O PARAFUSO DOS FIXADORES FINAIS PARA FIXAR O PAINEL. APLIQUE UM TORQUE DE 16,5 NM.



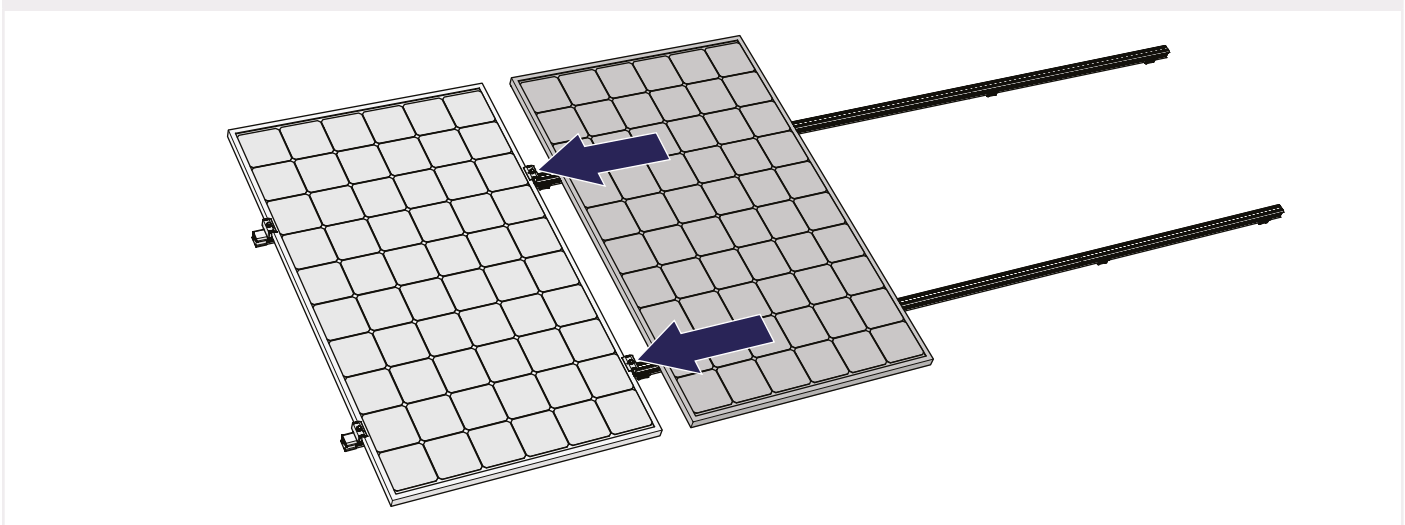
2 MONTAGEM DOS MÓDULOS SEGUINTE

1 CLIQUE OS FIXADORES INTERMÉDIOS DE 60 MM NOS PERFIS.

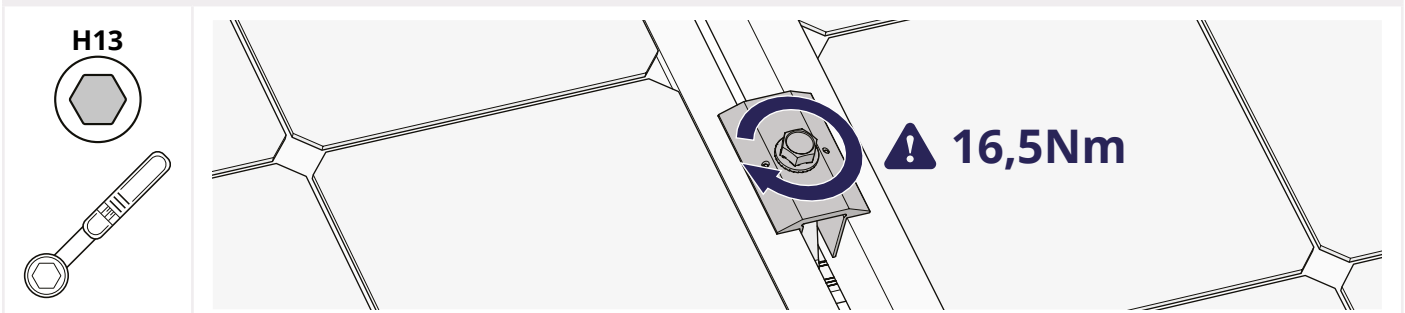


Opcional: Repita os passos 1.1. e 1.2.: Encaixe o auxílio de montagem no módulo e Encaixe firmemente os cabos do módulo no grampo de cabo.

2 COLOQUE O MÓDULO SEGUINTE SOBRE AS CALHAS E DESLIZE O MÓDULO ATÉ AOS GRAMPOS.



3 APERTE O PARAFUSO DOS FIXADORES INTERMÉDIOS PARA FIXAR O PAINEL. APLIQUE UM TORQUE DE 16,5 NM.



Repita as etapas deste capítulo para todos os painéis da linha.

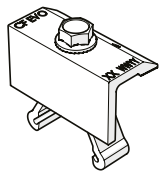
3 MONTAGEM DO ÚLTIMO MÓDULO



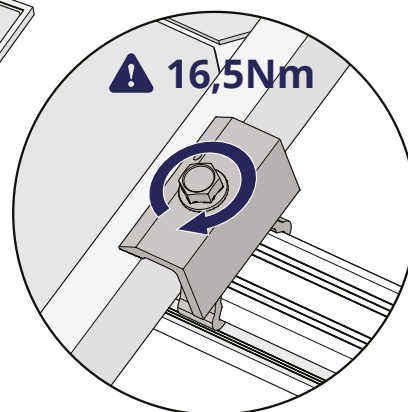
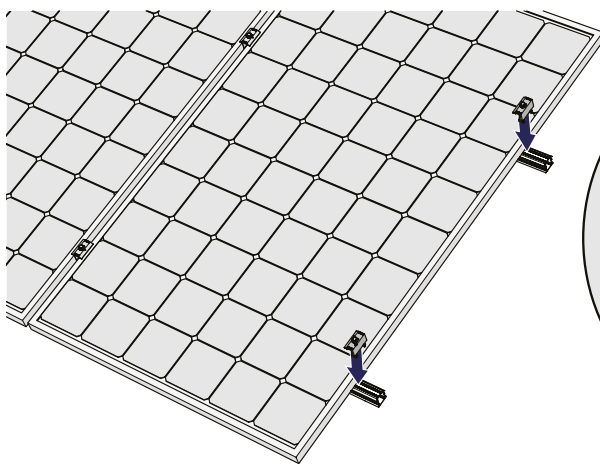
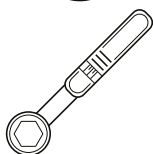
Opcional: Repita os passos 1.1. e 1.2.: Encaixe o auxílio de montagem no módulo e encaixe firmemente os cabos do módulo no grupo de cabo.

1 CLIQUE OS FIXAFORED CLICKFIT EVO 60 NOS PERFIS.

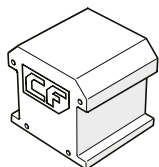
2 APERTE O PARAFUSO DOS FIXADORES FINAIS PARA FIXAR O PAINEL. APLIQUE UM TORQUE DE 16,5 NM.



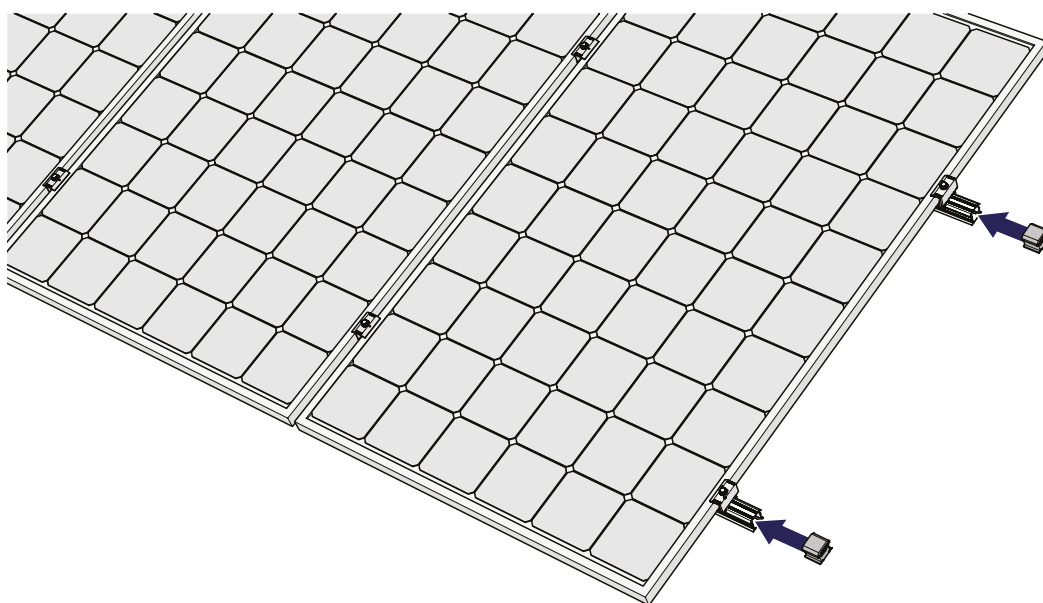
2x
H13



3 DESLIZE AS TAMPAS DAS EXTREMIDADES SOBRE AS CALHAS.



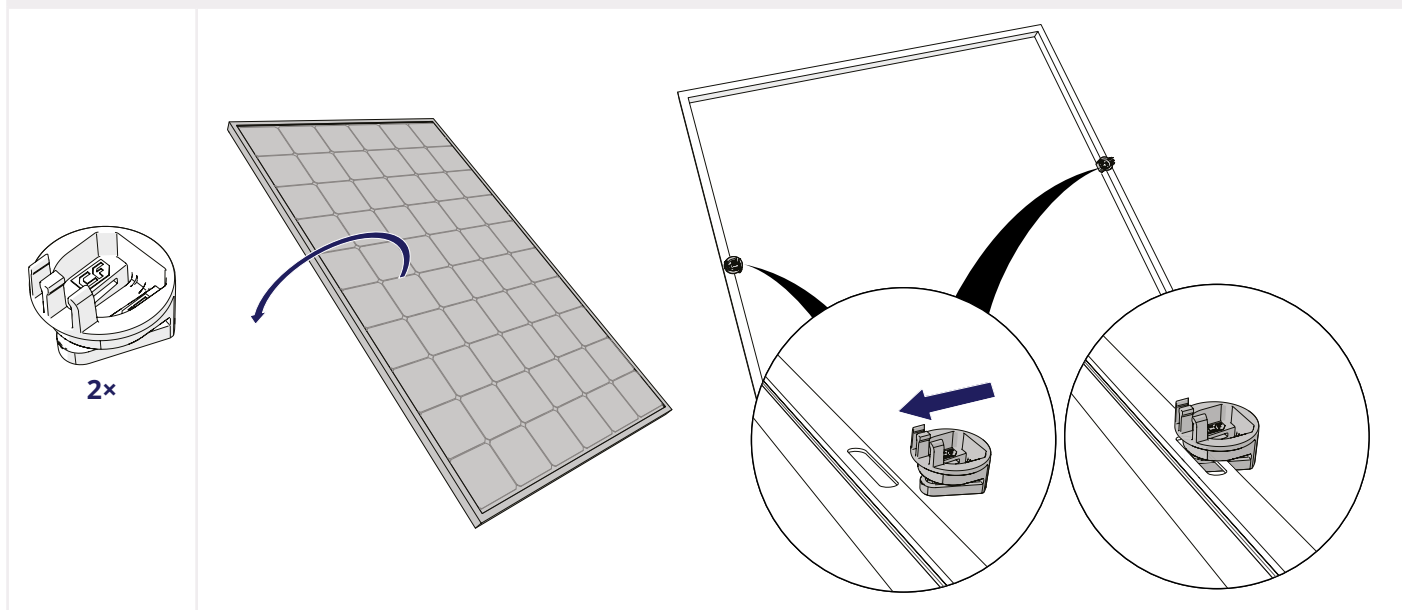
2x



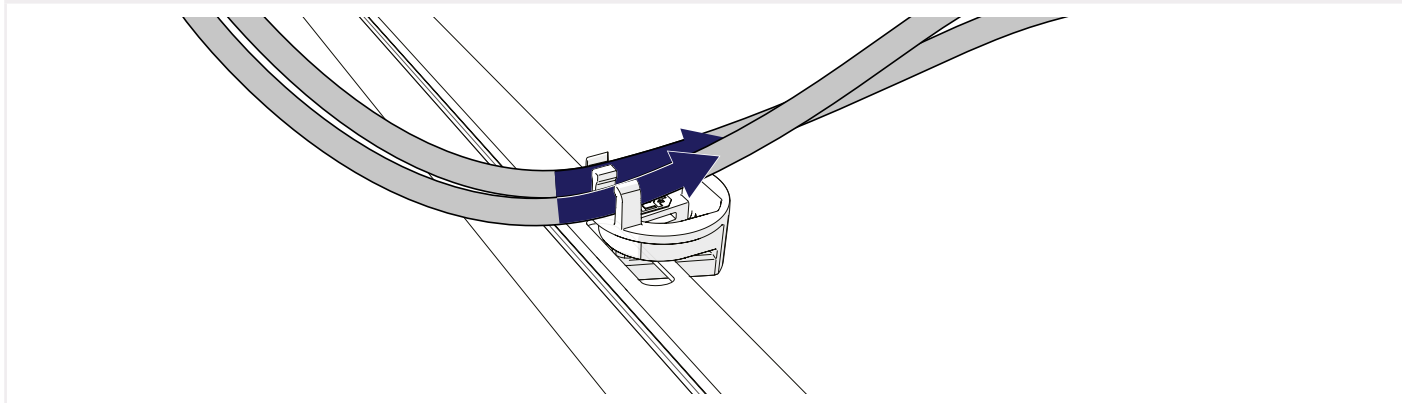
MONTAGEM DOS PAINÉIS SOLARES COM GRAMPOS DE PAINEL DE 35MM

1 MONTAGEM DO PRIMEIRO MÓDULO

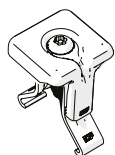
1 OPCIONAL: ENCAIXE O AUXÍLIO DE MONTAGEM NO MÓDULO.



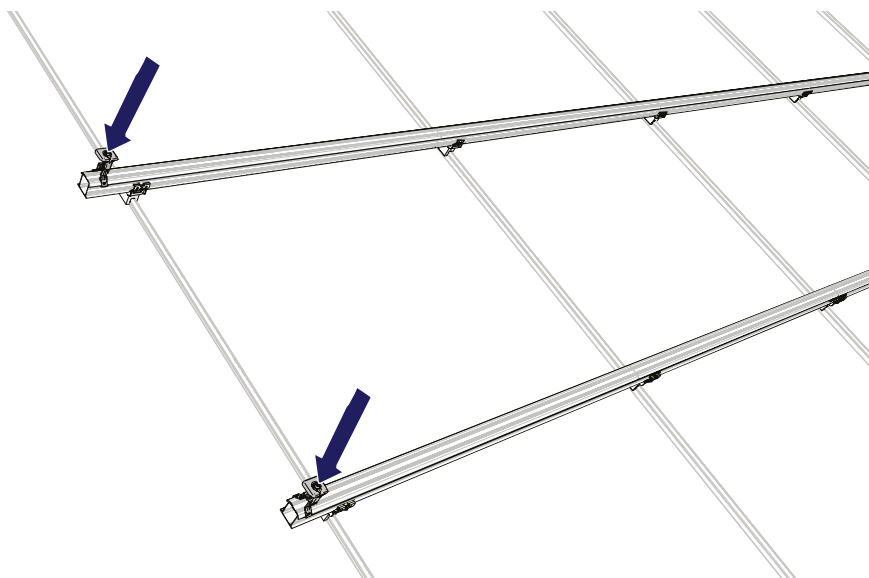
2 OPCIONAL: ENCAIXE FIRMEMENTE OS CABOS DO MÓDULO NO GRAMPO DE CABO.



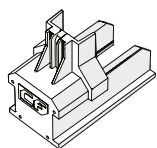
3 ENCAIXE O GRAMPO DE FIXAÇÃO DO MÓDULO UNIVERSAL SOBRE AS CALHAS.



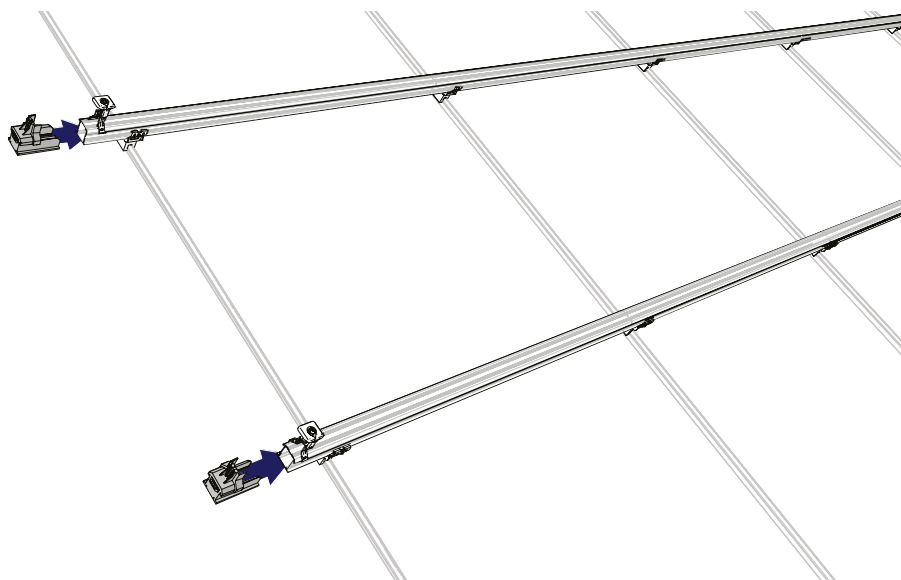
2x



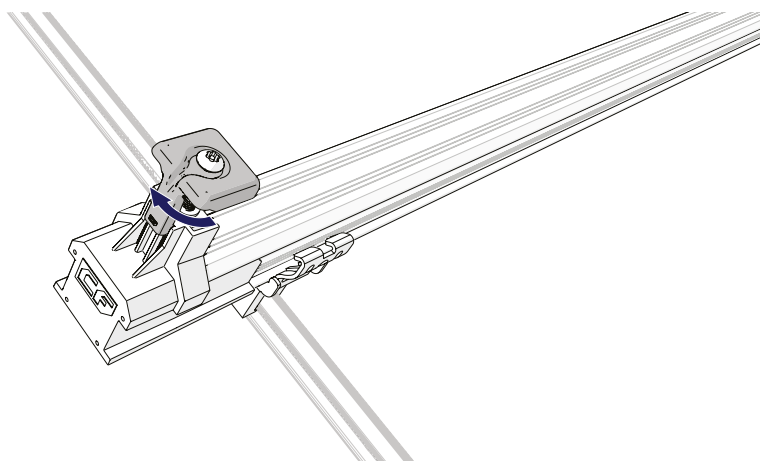
4 DESLIZE AS TAMPAS DAS EXTREMIDADES SOBRE AS CALHAS.



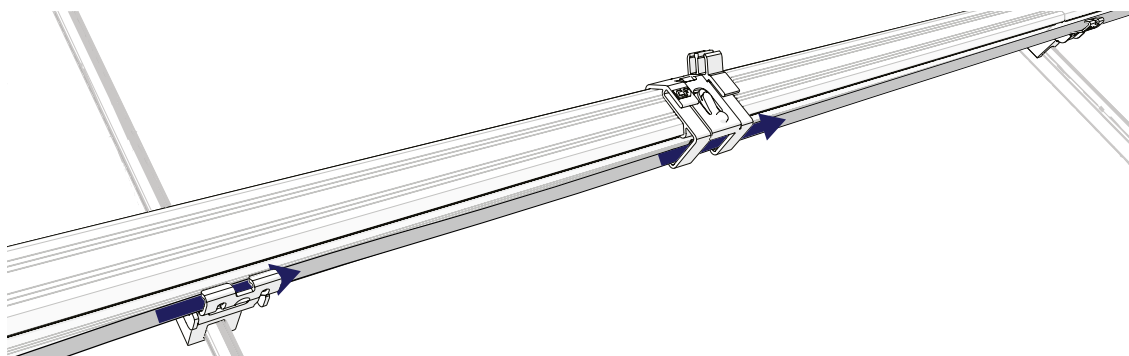
2x



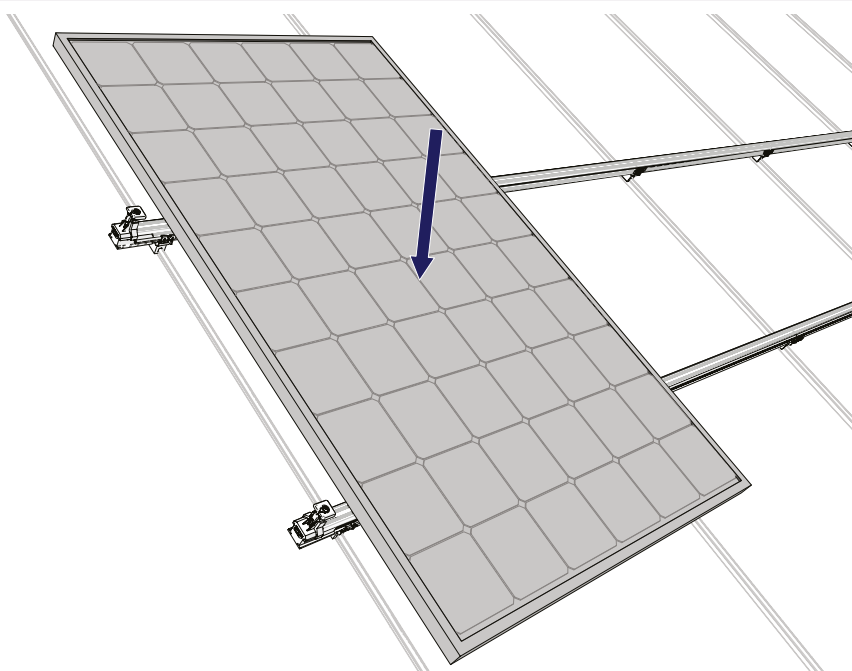
5 RODE A PARTE SUPERIOR DO GRAMPO DE FIXAÇÃO DO MÓDULO SOBRE A TAMPA DA EXTREMIDADE.



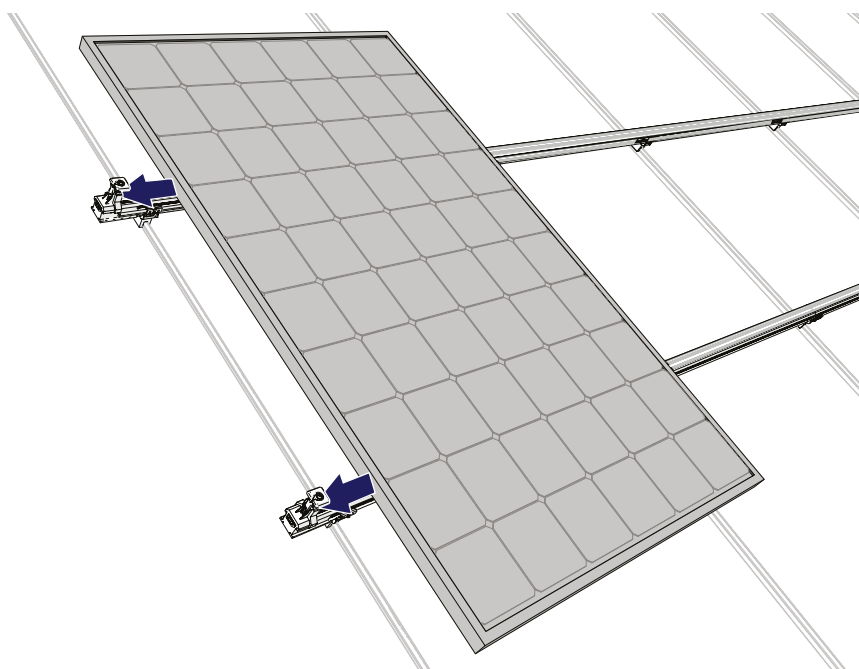
6 OPCIONAL: GUIE OS CABOS DO PAINEL SOLAR PELAS CONEXÕES CLICK.



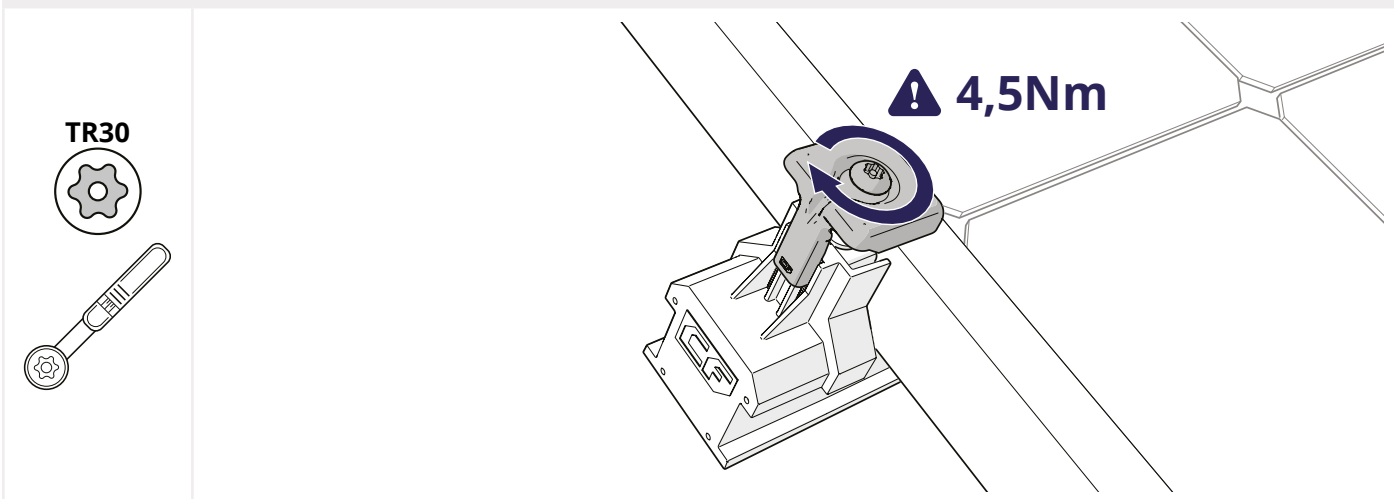
7 COLOQUE O MÓDULO SOBRE AS CALHAS.



8 DESLIZE O MÓDULO CONTRA OS GRAMPOS.



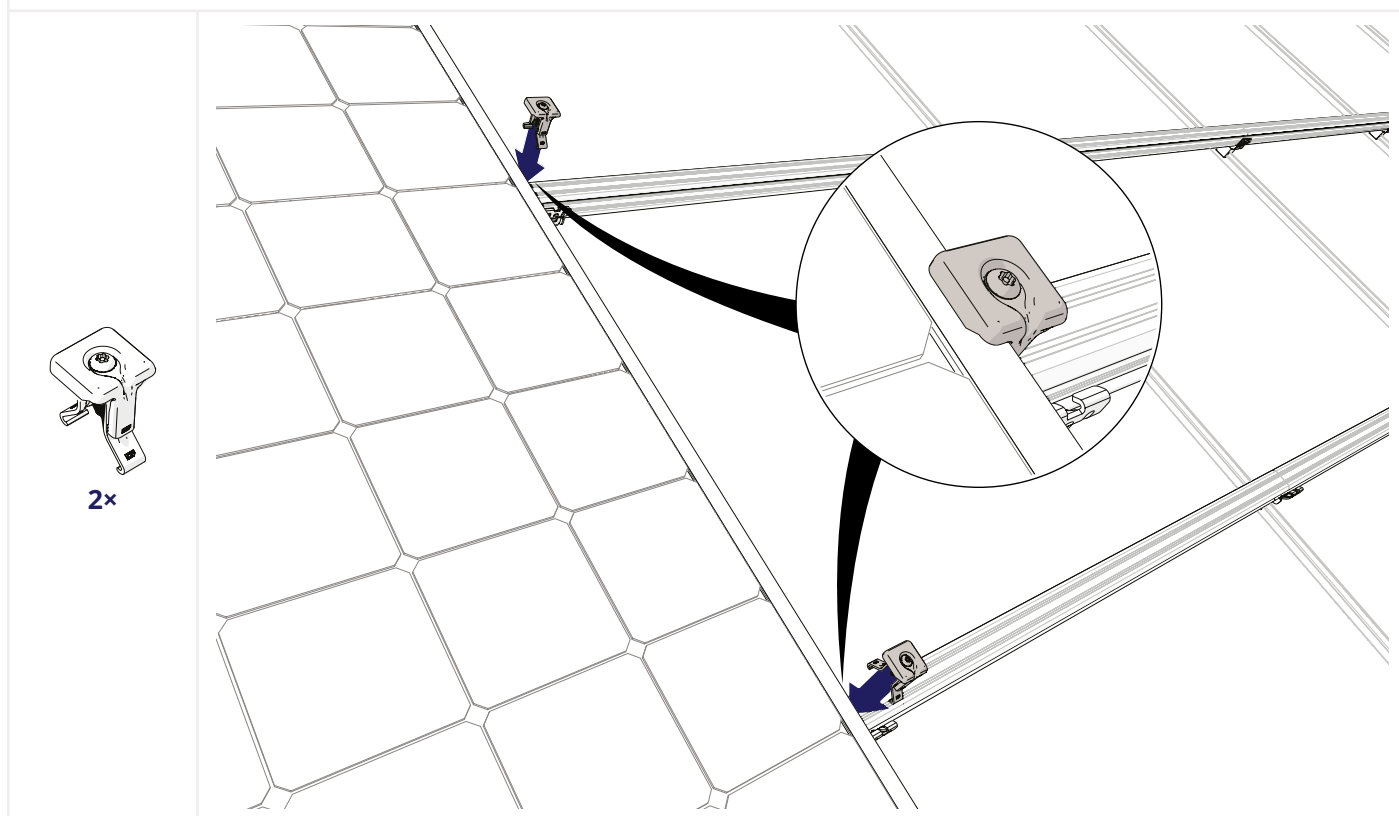
9 APARAFUSE OS GRAMPOS NO MÓDULO. APLIQUE UM BINÁRIO DE 4,5 NM.




2 MONTAGEM DOS MÓDULOS SEGUINTE

1 ENCAIXE O GRAMPO DE FIXAÇÃO DO MÓDULO UNIVERSAL SOBRE AS CALHAS.

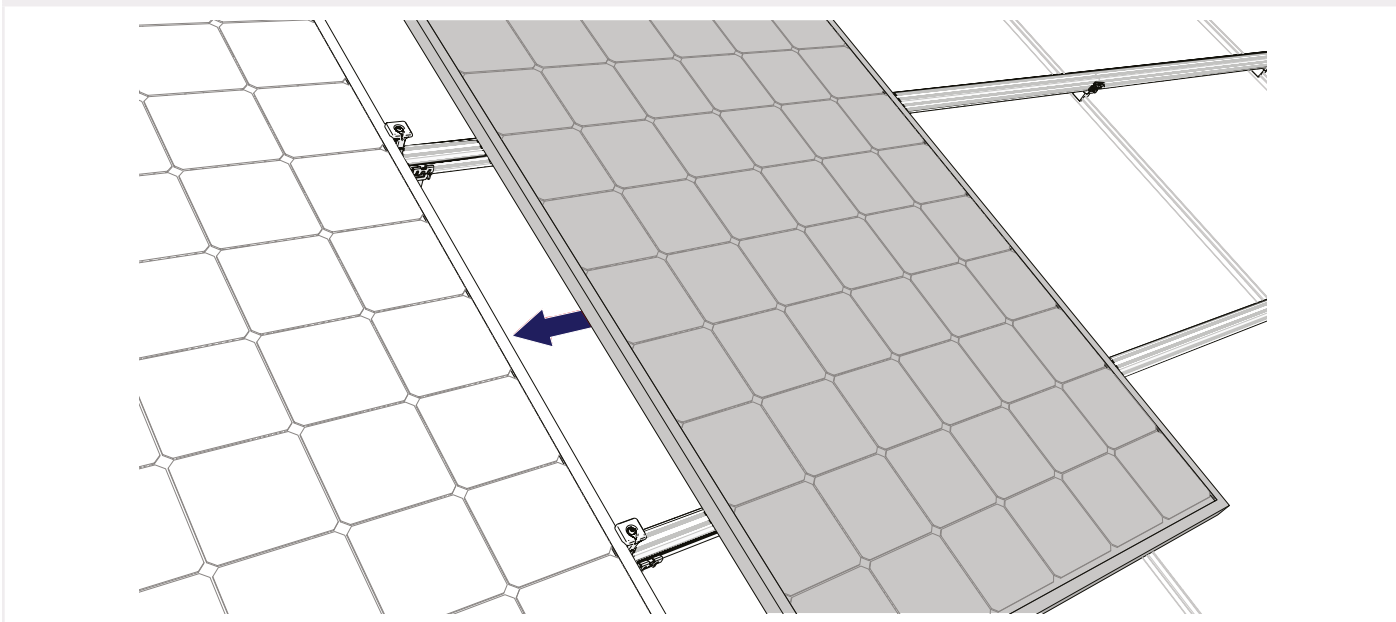
- i** Instale o grampo de fixação do módulo com o canal de drenagem do grampo de fixação do módulo a apontar para baixo.



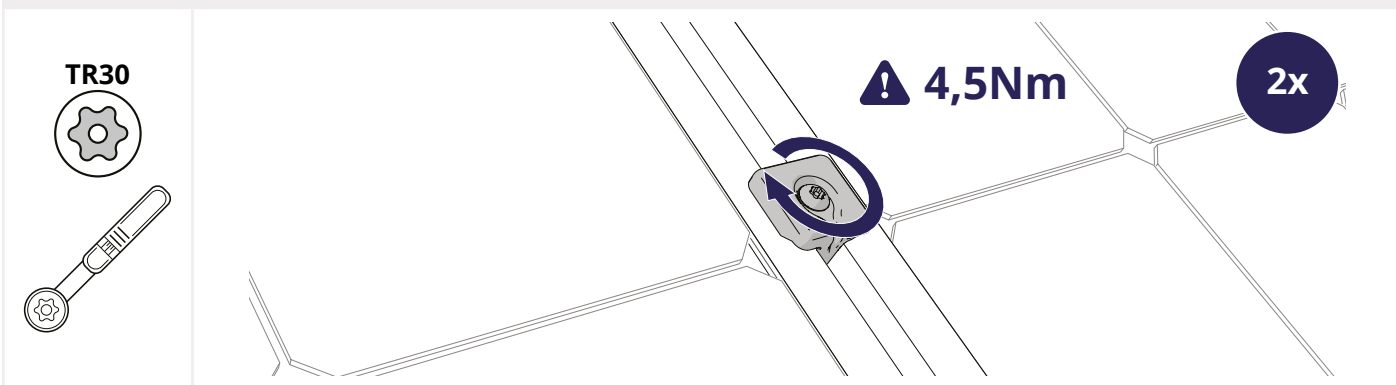
 Opcional: Repita os passos 1.1. e 1.2.: Encaixe o auxílio de montagem no módulo e Encaixe firmemente os cabos do módulo no grampo de cabo.

 Repita o passo 1.7. Coloque o módulo sobre as calhas.

2 DESLIZE O MÓDULO CONTRA OS GRAMOS.



3 APARAFUSE OS GRAMOS NO MÓDULO. APLIQUE UM BINÁRIO DE 4,5 NM.



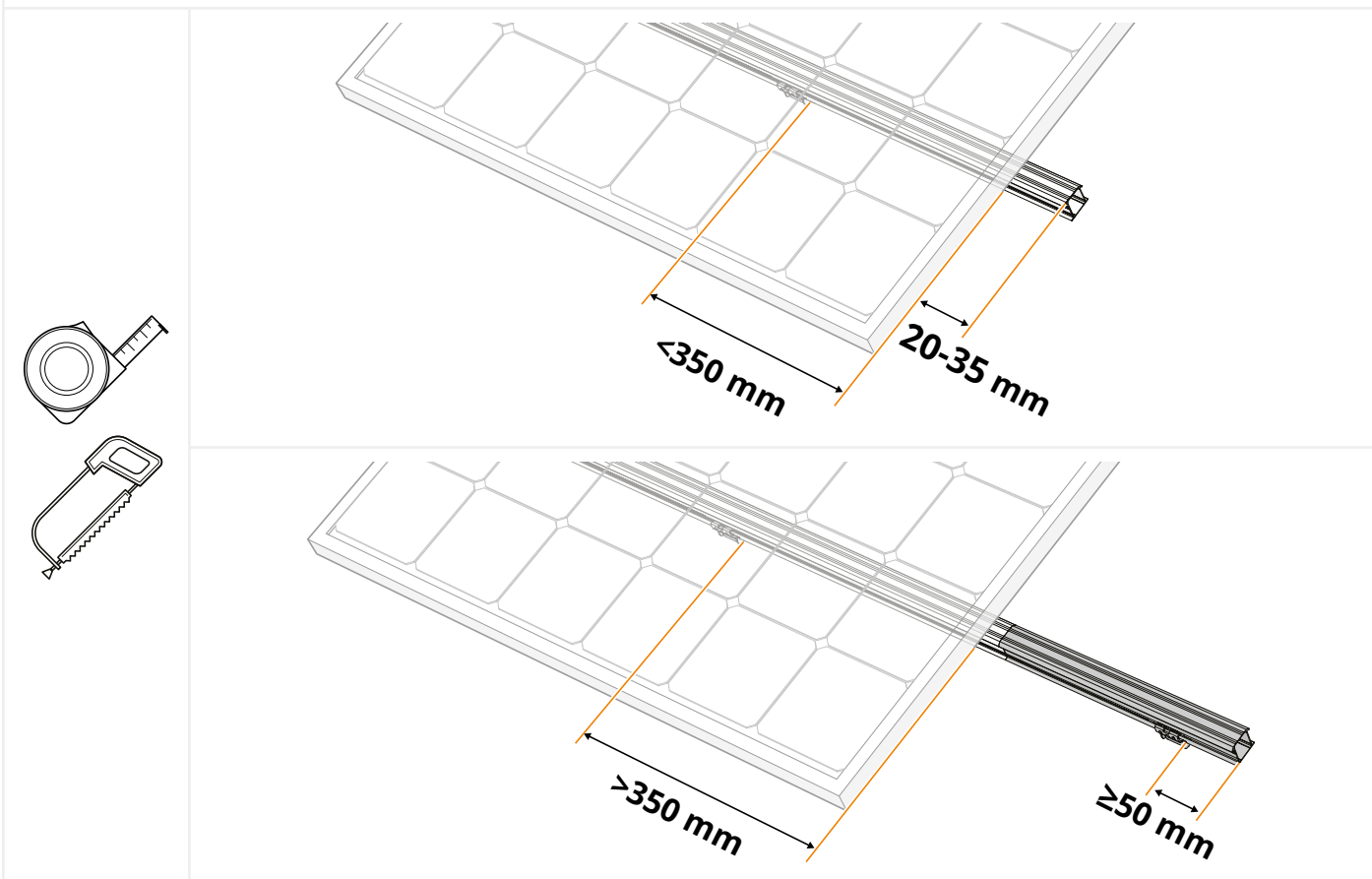
Repita as etapas deste capítulo para todos os painéis da linha.

3 MONTAGEM DO ÚLTIMO MÓDULO

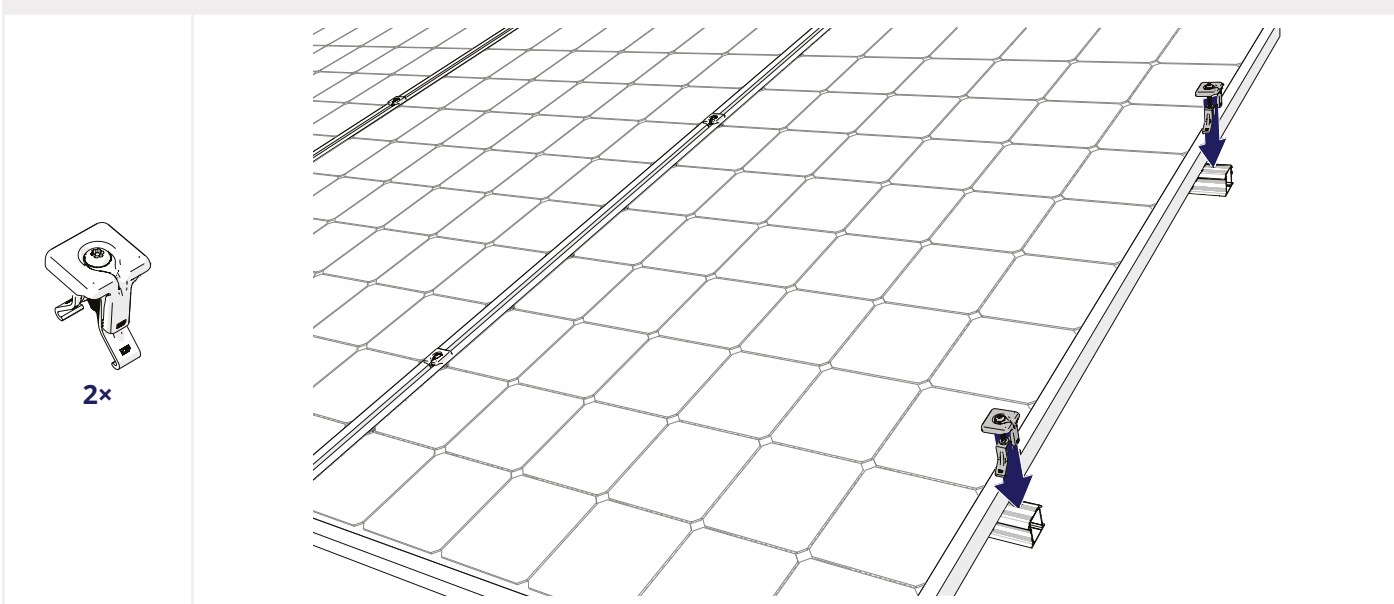
- Opicional: Repita os passos 1.1. e 2.: Encaixe o auxílio de montagem no módulo e Encaixe firmemente os cabos do módulo no grampo de cabo.
- Repita o passo 2.7. Coloque o módulo sobre as calhas.
- Repita o passo 2.2. Deslize o módulo contra os grampos.

1 OPCIONAL: SERRE AS CALHAS DE MONTAGEM NO TAMANHO DESEJADO

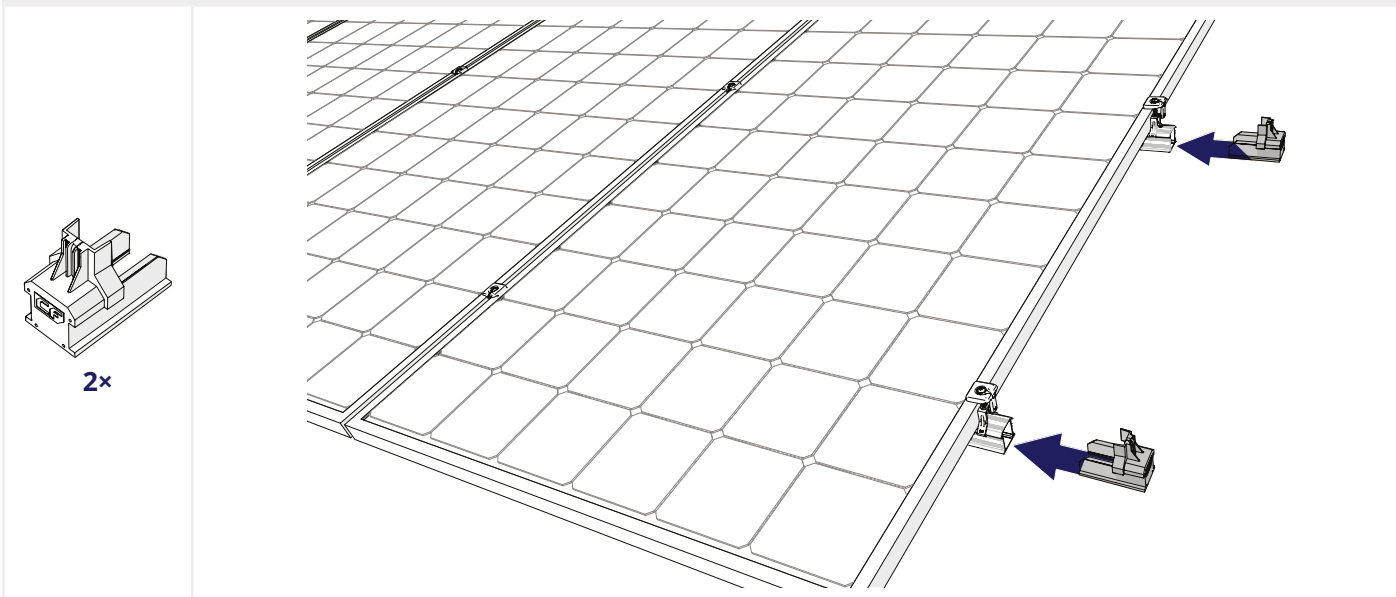
- i** Se a saliência for inferior a 250 mm, mantenha um mínimo de 20 mm até um máximo de 35 mm de comprimento da saliência da calha para montagem da tampa da extremidade (art. n.º 1008060(-B)).
- i** Se o limite do módulo exterior estiver mais de 250 mm fora da primeira/última emenda, estenda a calha de montagem até 50 mm para além da emenda anterior/próxima e forneça aqui um grampo de emenda para fixação. Os 50 mm adicionais facilitam o comprimento suficiente para acomodar as calhas de montagem da tampa da extremidade (art. n.º 1008066(-B)). No local do grampo terminal, deve fornecer o suporte de grampo terminal (art. n.º 1008065(-B)).



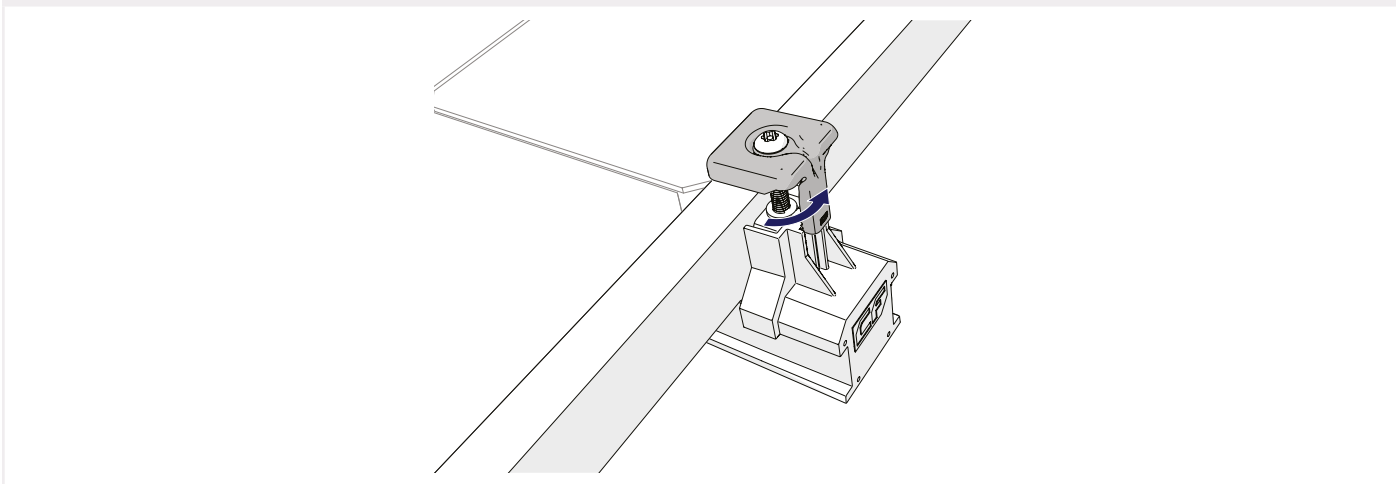
2 ENCAIXE O GRAMPO DE FIXAÇÃO DO MÓDULO UNIVERSAL SOBRE AS CALHAS.



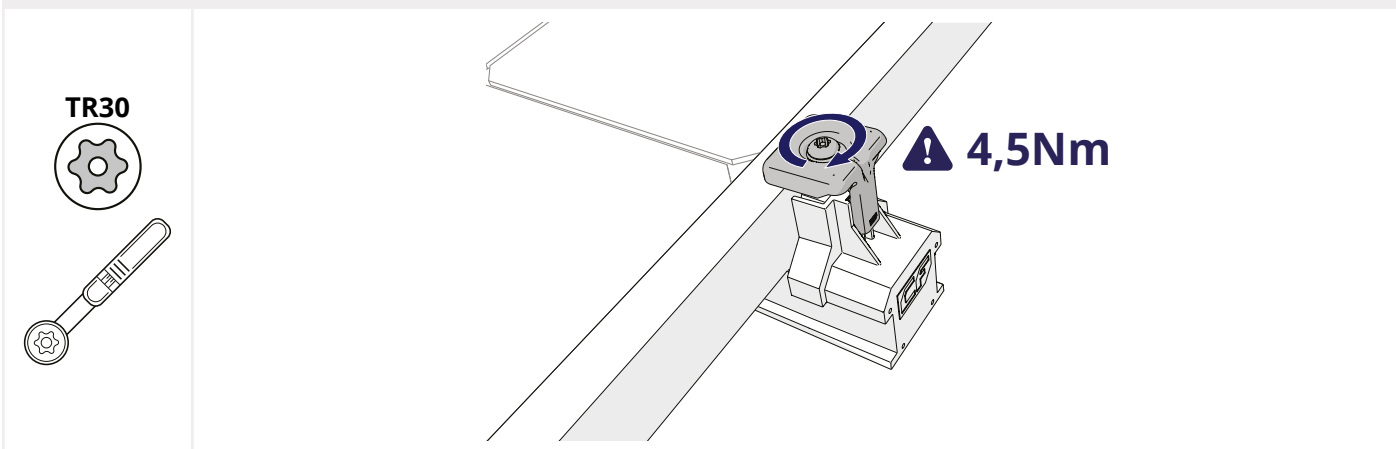
3 DESLIZE AS TAMPAS DAS EXTREMIDADES SOBRE AS CALHAS.



4 RODE A PARTE SUPERIOR DO GRAMPO DE FIXAÇÃO DO MÓDULO SOBRE A TAMPA DA EXTREMIDADE.



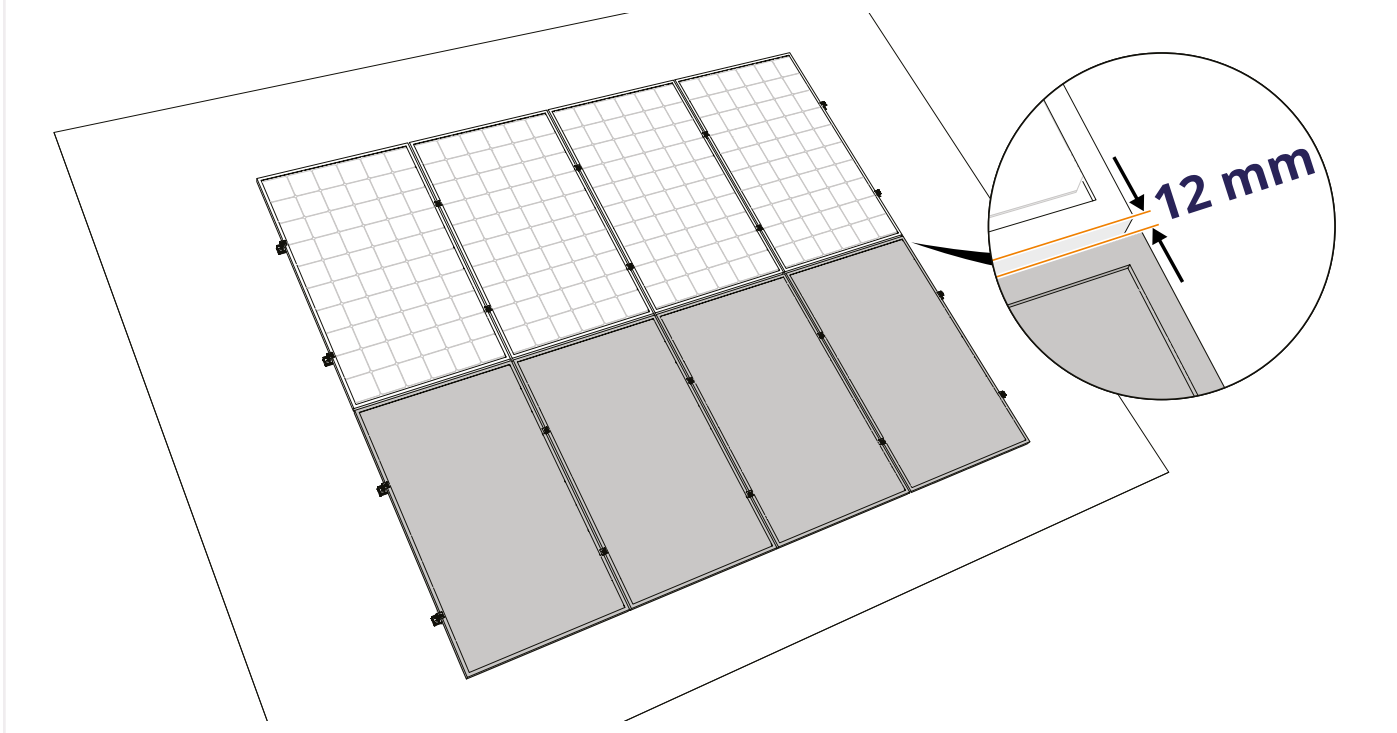
5 APARAFUSE OS GRAMPOS NO MÓDULO. APLIQUE UM BINÁRIO DE 4,5 NM.



4 MONTAGEM DE VÁRIAS FILAS

1 MONTE CADA FILA SEGUINTE CONTRA A FILA ANTERIOR

- i** Mantenha sempre um mínimo de 12 mm entre cada fila de painéis no caso de calhas horizontais, ou entre cada coluna do painel no caso de calhas verticais.
- i** Siga sempre o plano do projeto obtido da calculadora.



REMOÇÃO E RECICLAGEM

GERAL

Siga sempre as leis e os regulamentos locais quando desmontar o sistema de montagem e eliminá-lo.



**BUILDING VALUE ⁺ FOR
SOLAR PROFESSIONALS**

Esdec

Londenstraat 16
7418 EE Deventer
The Netherlands

☎ +31 850 702 000

✉ info@esdec.com

www.esdec.com

260924