

ESDEC

INNOVATIVE MOUNTING SYSTEMS



**MANUAL
CLICKFIT EVO
ROOF HOOK PRO**

CLICKFIT EVO

www.esdec.com

INNEHÅLLSFÖRTECKNING

Inledning	3
Om detta dokument	3
Andra relevanta dokument	3
Jordning och potentialutjämning	3
Symboler som används i manualen	3
Garanti och ansvar	3
Garanti	3
Ansvarighet	3
Produktinformation	4
Avsedd användning	4
Olämplig användning	4
Kompatibla solpanelflänsdimensioner	4
Specifikationer	5
System och applikation	6
Komponenter	6
Säkerhet	7
Personlig skyddsutrustning	7
Säkerhetsvarningar och -bestämmelser	7
Montering av takkrokarna PRO	8
Förberedelse	8
Åtdragningsmoment	8
Förbereda och dimensionera montageskenorna	11
Installera takkrok PRO	12
Sätta på montageskenorna	17
Valfritt: Fästa MLPE-klämmorna	18
ClickFit EVO MLPE Kabelklämma för optimerare upp till 2kg	18
ClickFit EVO MLPE Kabelklämma för optimerare över 2kg	19
Montering av solpaneler med 60 mm panelklämmor	19
Montera första panelen	19
Montera följande paneler	22
Montera sista panelen	23
Montering av solpanelerna med 35 mm panelklämmor	24
Montera första panelen	24
Montera följande paneler	26
Montera sista panelen	27
Montera flera rader	29
Borttagning och återvinning	29
Allmänt	29

INLEDNING

OM DETTA DOKUMENT

I denna manual hittar du monteringsanvisningar för ClickFit EVO montagesystem för solpaneler på tegeltak.

Systemet är lämpligt för montering av solpaneler i stående och liggande läge.

Dessa instruktioner är avsedda för kvalificerad teknisk personal.

Du kan ladda ned den senaste versionen av denna manual från www.esdec.com.

ANDRA RELEVANTA DOKUMENT

Vid installation av ClickFit EVO montagesystem, behöver du följande dokument:

- Projektplanen som du kan göra i kalkylatorn på <https://www.esdec.com/sv/calculator>.
- Installationsmanualerna för solpaneler, växelriktare och andra komponenter.

Under installationen av monteringsystemet är det viktigt att följa installationsmanualen, installationsmanualen för komponenterna och de medföljande standarderna för att förhindra olyckor. Var särskilt uppmärksam på (lokala) standarder, föreskrifter och lagstiftning (bland annat):




JORDNING OCH POTENTIALUTJÄMNING

Våra ClickFit EVO-system är VDE-certifierade för korrosion och jordning. Enligt den elektriska standarden HD-IEC 60364 – kapitel 712, är funktionell jordning för inverterarens isoleringskontroll nödvändig.

I Esdec ClickFit EVO-serierna uppnås funktionell jordning genom EVOs universella modulklämma för modulramarna och EVO-skenorna. Den funktionella jordningskopplingen görs genom korrekt montage av en separat jordkabel på EVO-skenan och en adekvat jordningskoppling med inverterar- eller jordningskontakt.

För detaljerade instruktioner rörande jordning och jordning, rådgör med den elektriska standarden HD-IEC 60364 och eventuella lokala bestämmelser

SYMBOLER SOM ANVÄNDS I MANUALEN

	Varning!	Att inte följa denna instruktion kan leda till allvarlig personskada eller större skada på produkten.
	Var försiktig!	Att inte följa denna instruktion kan leda till personskada eller skada på produkten.
	Uppmärksamma	Framhäver en instruktion.

GARANTI OCH ANSVAR

GARANTI

Esdec förlänger en 20 årig produktgaranti. Garantin är ämne för garantivillkoren och Esdec's allmänna villkor och bestämmelser. Dessa finns på webbplatsen www.esdec.com.

ANSVARIGHET

Tillverkaren avser sig ansvar för skador eller personsador orsakade av underlåtenhet att (strikt) följa säkerhetsanvisningarna och instruktionerna i denna manual, eller av försummelse under installationen av den produkt och de tillbehör som anges i detta dokument.

Esdec förbehåller sig rätten att ändra i detta dokument utan föregående meddelande.

PRODUKTINFORMATION

AVSEDD ANVÄNDNING

ClickFit EVO montagesystem är designat för montering av solpaneler på tak med takpannor. Med detta montagesystem kan solpaneler placeras på taket antingen i porträtt (stående) eller i landskap (liggande).

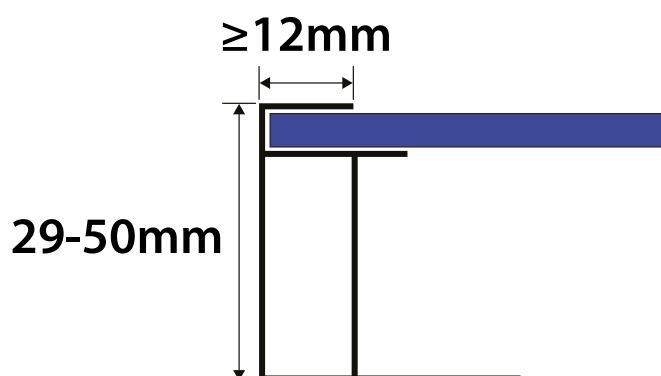
OLÄMPLIG ANVÄNDNING

Montagesystemet passar inte för användning på taktyper andra än de som specificeras.



KOMPATIBLA SOLPANELFLÄNSDIMENSIONER

Den universella modulklämman är lämplig för solpaneler med en ramhöjd mellan 29-50 mm och en rambredd på minst 12 mm, där en tillräcklig klämkraft kan appliceras.

Kontrollera dokumentationen från solpanelleverantören om den avsedda solpanelen kan motstå belastningarna och klämkräften.







SPECIFIKATIONER

Riktning på solpanelerna	Stående och liggande
Solpanelens ramhöjd ¹⁾	29 - 50mm
Maximalt område med solpaneler	2,6m ²
Maximal fältstorlek ²⁾	Horisontella skenor: 15m per segment Längre segment kräver ett utrymme på 125mm för dilatering.
Rälens utskjutningsområde	90-350mm
Dilatationsfog	125mm
Takmaterial	Takpannor
Takstruktur	Takstolar Solida träplankor ³⁾
Taklutning	5-75°  Vid en lutningsvinkel på <10° påverkas panelens självrengörande effekt.
Maximal takhöjd	 Ämne för Eurocodes riktlinjer och nationella tillägg. Använd kalkylatorn för att beräkna ditt projekts möjligheter.
Kantområde	30cm avstånd till takåsen, 30cm till takets sida och 30cm till takrännan.

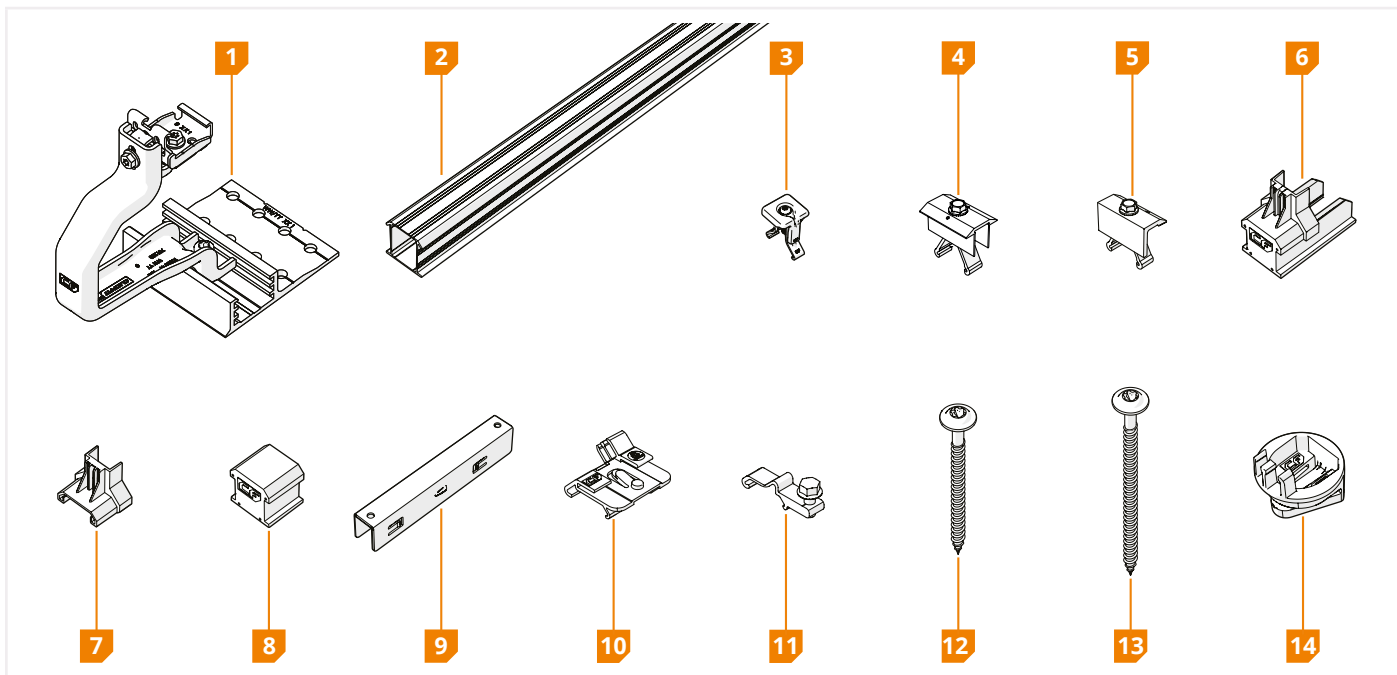
¹⁾ Se till att modulramen är kompatibel med ClickFit EVO-klämmorna innan installation.

²⁾ Beakta alltid rätt åtgärder relaterade till brandspridning och uppdelning. Detta kan påverka modulernas segmentstorlek.

³⁾ Säkerställ bärförmågan hos massiva träskivor innan krokarna placeras.

-  Skriv in uppgifterna i kalkylatorn så du är säker på att du väljer rätt system för den terrängkategori, snöbelastning och vindzon som är gällande för ditt projekt.
-  Beroende på taket och det erhållna resultatet från kalkylatorn, kan du lägga flera lager med solpaneler bredvid varandra. Du ska alltid ha minst 12mm mellan segmenten så taket kan expandera.
-  Om ditt projekt har andra mått än dessa, kontakta Esdec.
-  När snöstängsel installeras är det obligatoriskt att kontakta Esdec Project Engineering-avdelning för att validera beräkningarna på grund av extrem snöbelastning via project-engineering@esdec.com

1 KOMPONENTER


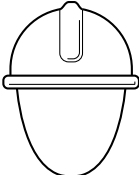



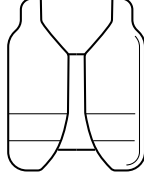



KOMPONENT	ARTIKELNUMMER
1 ClickFit EVO Roof hook PRO	1008041
2 ClickFit EVO montageskena	10081_ _
3 ClickFit EVO modulklämma	1008020(-B)
4 ClickFit EVO 60 Mellan klämma Svart	1008021-B
5 ClickFit EVO 60 ändklämma Svart	1008022-B
6 ClickFit EVO 35 Montageskena ändkåpa	1008060(-B)
7 ClickFit EVO 35 stöd för ändklämma	1008065(-B)
8 ClickFit EVO ändlist utan ändklämstöd	1008066(-B)
9 ClickFit EVO koppling för montageskena	1008061
10 ClickFit EVO MLPE Kabelklämma för optimerare upp till 2kg	1008067
11 ClickFit EVO MLPE Kabelklämma för optimerare över 2kg	1008068
12 ClickFit EVO Träskruv 8x100mm T40	1008083
13 ClickFit EVO Träskruv 8x120mm T40	1008084
14 ClickFit EVO montagesats	1008064

i Kontrollera att de rätta komponenterna finns i det antal som krävs enligt projektplanen som skapats av kalkylatorn. Se till att den gängade delen av stockskraven förs in minst 50 mm i understrukturen utan att sticka ut på andra sidan.

SÄKERHET

1 PERSONLIG SKYDDSUTRUSTNING

						
Hörselskydd	Skyddshjälm	Skyddsglasögon	Ansiktsmask	Skyddshandskar	Skyddskläder	Skyddsskor

2 SÄKERHETSVARNINGAR OCH -BESTÄMMELSER

Varning!

- ⚠ Installationsarbete ska alltid utföras av minst två kunniga personer.
- ⚠ Använd inte komponenter från andra montagesystem.
- ⚠ Uteslut inte delar.
- ⚠ Arbeta alltid i enlighet med gällande regler för arbete på tak.
- ⚠ Utför inte installationen i starka vindar eller när taket är halt eller vått.
- ⚠ Använd alltid fallskydd vid arbete på taket och vid behov även skyddsnät och kantskydd.
- ⚠ Stå aldrig på eller i takrännan.
- ⚠ Använd alltid lyfthjälp eller hissanordning när tung utrustning ska flyttas.
- ⚠ Stegar måste ställas på en stark, stabil yta.

Var försiktig!

- ⚠ Gå så lite som möjligt på taket. Använd en skylift, stege eller annan lösning.
- ⚠ Gå aldrig på systemet eller på solpanelerna.




MONTERING AV TAKKROKARNA PRO

1 FÖRBEREDELSE

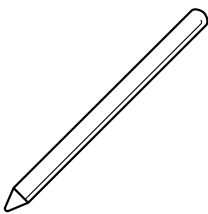
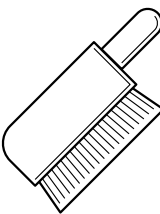
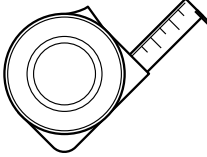
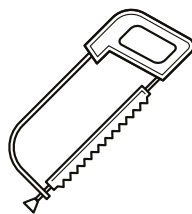
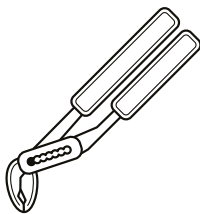
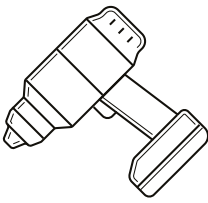
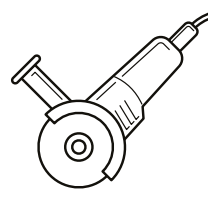
1 INSPEKTERA TAKET.

-  Taket är i gott skick.
-  Takkonstruktionen har tillräcklig bärcapacitet för att klara installationen också vid vind- och snöbelastning.


2 KONTROLLERA PROJEKTPLANEN OCH KOMPONENTERNA.

-  Kontrollera projektplanen. Finns det ingen projektplan? Skapa då en i kalkylatorn online innan installationen påbörjas.
-  Kontrollera att alla komponenter finns (sida 5).
-  Bestäm positionen för takkrokarna PRO. Montera endast på takstolar, inte på läkt.

3 SE TILL ATT HA ALLA NÖDVÄNDIGA VERKTYG TILL HANDS.

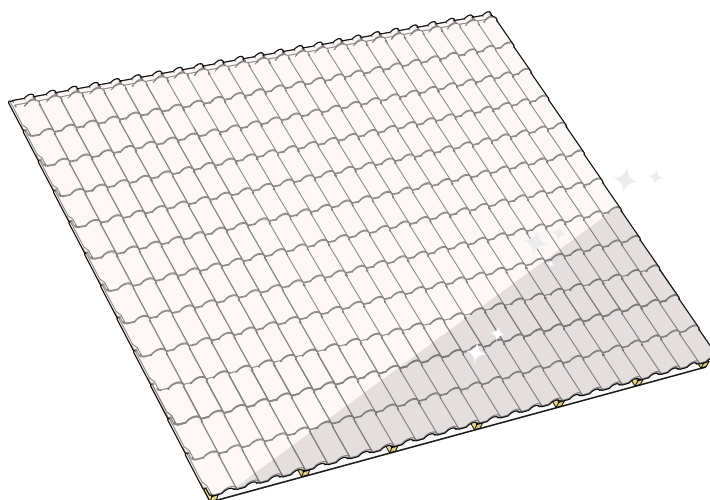
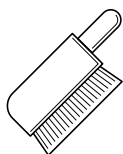
				
Märkpenna eller krita	Borste	Måttband	Bågfil	Polygrip
				
Sladdlös skruvdragare	Vinkelslip (valfritt)			

ÅTDRAGNINGSMOMENT

-  Använd alltid en vridmomentsnyckel. Se till att biten är korrekt och fullkomligt iförd i skruvhuvudet vid åtdragning, med tanke på högt åtdragande vridmoment.

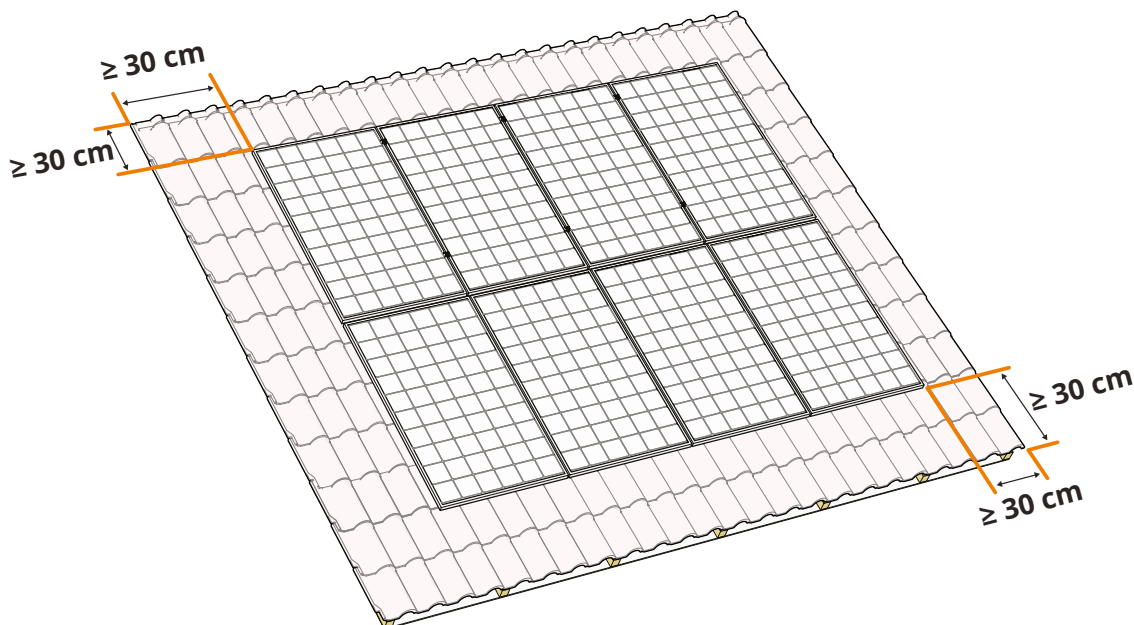
Skruva	Åtdragande vridmoment
ClickFit EVO modulklämma	4,5 Nm
Monteringsskruv för vertikal skena	1 Nm
ClickFit EVO MLPE Kabelklämma för optimerare över 2kg	8-12 Nm
ClickFit EVO 60 ändklämma Svart	16,5 Nm
ClickFit EVO 60 Mellan klämma Svart	16,5 Nm

4 RENGÖR OCH STÄDA UPP PÅ TAKET.



5 FASTSTÄLL SOLPANELERNAS LÄGE PÅ TAKET

- ⚠ Beakta de (lokala) brandbestämmelserna för fotovoltaiska installationer. För att minska risken för brandspridning måste objektets brandavdelningar respekteras. PV-systemet ska inte placeras över branduppdelningsväggarna och ett minsta avstånd på 30 cm måste hållas. Det är också klokt att hålla avstånd till takfönster, lampor, hörn och potentiella brandfaror.
- 📋 Utveckla en projektplan med hjälp av ESDEC-kalkylatorn och följ dess riktlinjer. Gå till kalkylatorn på [calculator.eu.esdec.com](http://eu.esdec.com).
- 📏 Avståndet från solpanelernas kant till både takås och takränna måste vara minst 30 cm.
- 📏 Avståndet från solpanelerna till takets sida måste vara minst 30 cm.
- 📌 Tänk på att ta med solljus och skugga under hela året i beräkningen. Vid behov, använd en strömoptimerare eller mikroinverterare för att få ut det mesta av din installation.

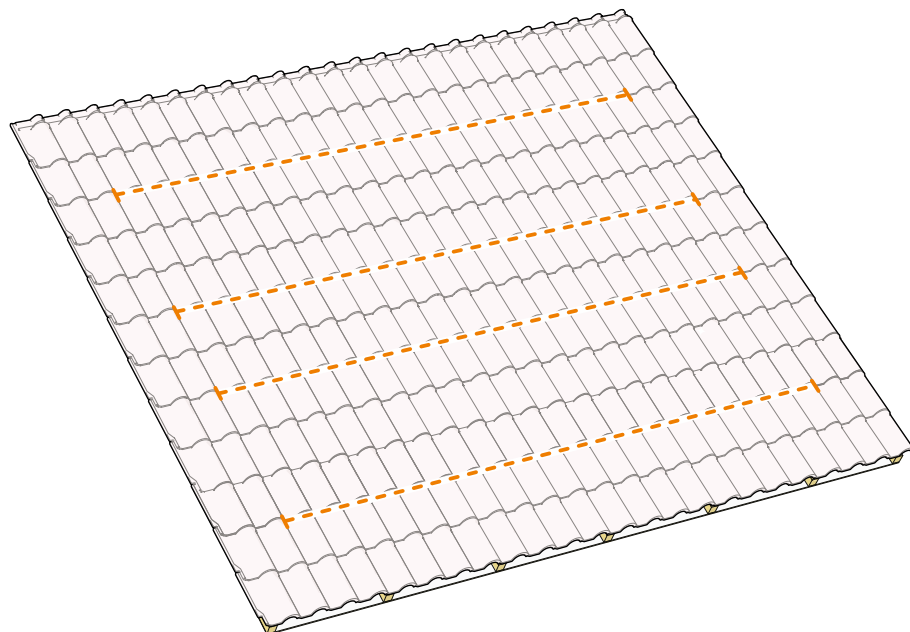
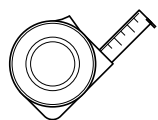


6 RITA LINJERNA OCH ÄNDPUNKTERNA FÖR MONTAGESKENORNA

i Montageskenornas längder finns i projektplanen.

För montering i liggande riktning bör montageskenorna placeras vid cirka $\frac{1}{4}$ av panelens kortsidor.

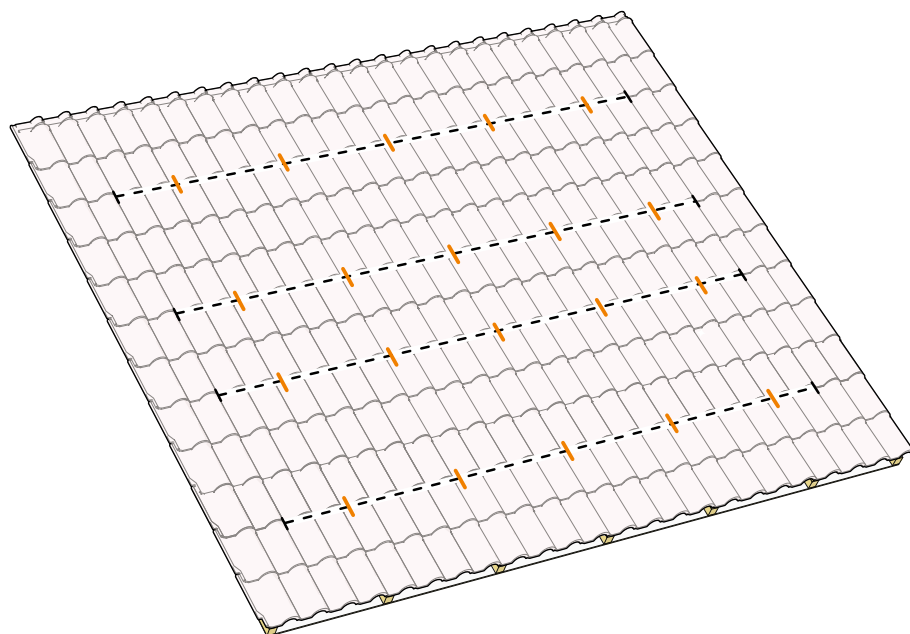
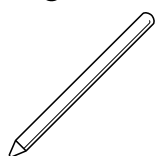
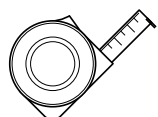
För montering i stående riktning bör montageskenorna placeras vid cirka $\frac{1}{4}$ av panelens långsidor.



7 MARKERA POSITIONEN FÖR TAKKROK PRO

i Konsultera projektplanen för att bestämma positionen för takkrok Pro för ditt projekt.

i Montera endast på takstolar, inte på läkt.

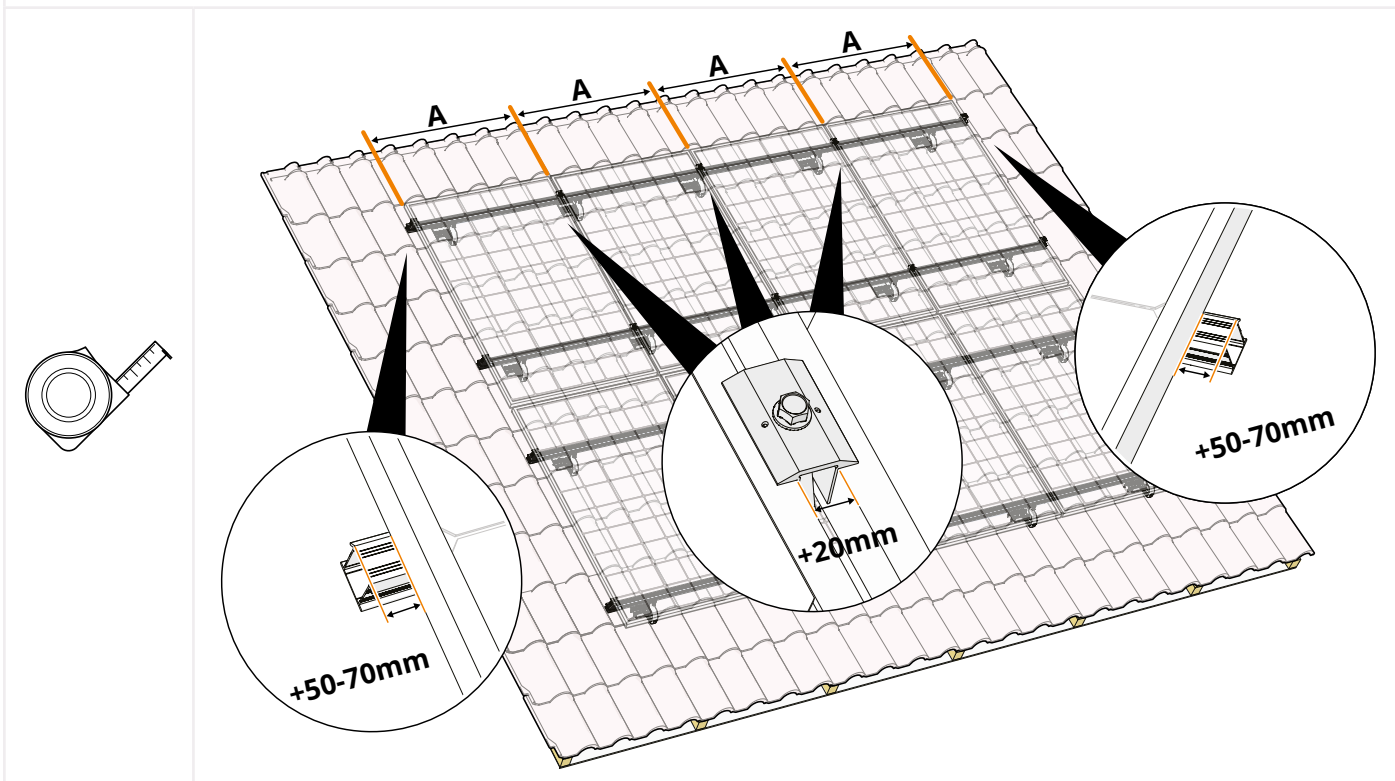


2

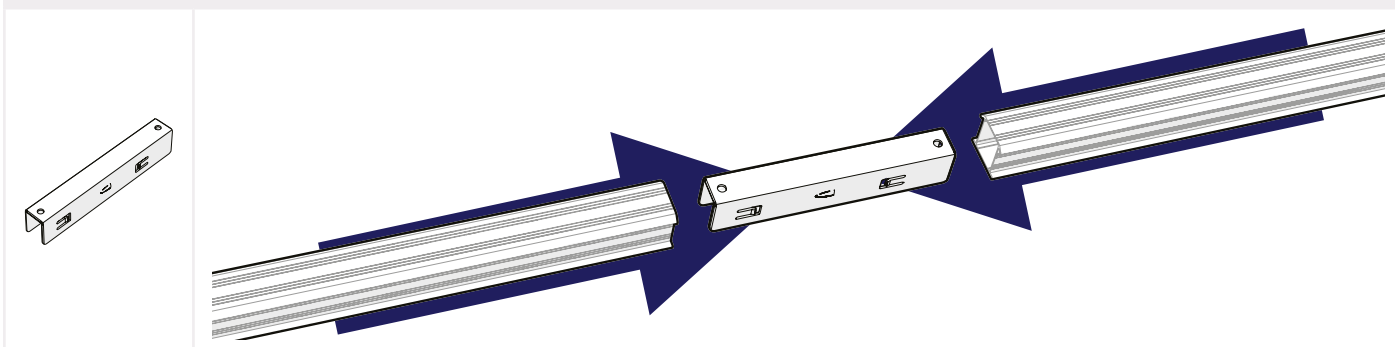
FÖRBEREDA OCH DIMENSIONERA MONTAGESKENORNA

- 1 KONSULTERA PROJEKTPLANEN FÖR DEN ÖVERGRIPANDE LAYOUTEN AV SOLPANELSEGMENTEN.
- 2 BERÄKNA HELA LÅNGDEN AV SOLPANELENS LAYOUT, TA HÄNSYN TILL LUCKOR OCH/ELLER AVSTÅND.
- 3 BERÄKNA DOM EVENTUELLA JUSTERINGAR OCH FÖRLÄNGNINGARNA PÅ MONTAGESKENORNA.

i Mät solpanelerna och lägg till 12 mm mellan varje solpanel för den universella modulklämman (20 mm för ClickFit EVO 60 mm klämma). Lägg till 20-35 mm på varje sida för montering av ändklämman och ändlocket (50-70 mm för ClickFit EVO 60 mm klämma).



4 ANVÄND KOPPLINGAR FÖR ATT ANSLUTA MONTAGESKENORNA VID BEHOV

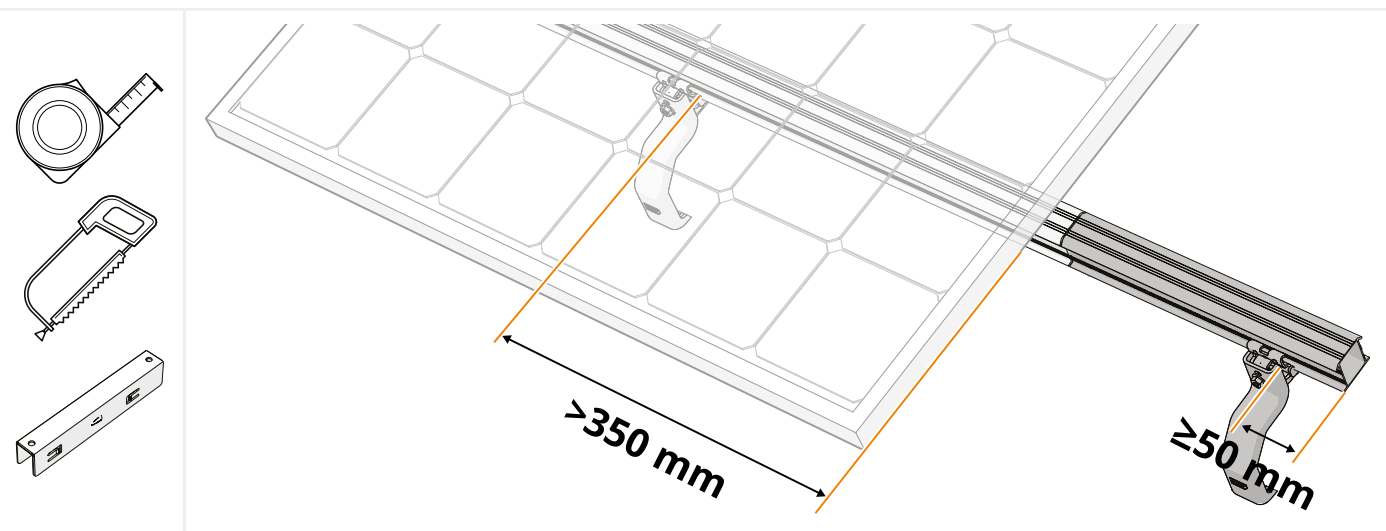


5 OM ÖVERHÄNGET ÄR STÖRRE ÄN 250 MM: FÖRLÄNG MONTERINGSSKENAN TILL NÄSTA FLÄNS.

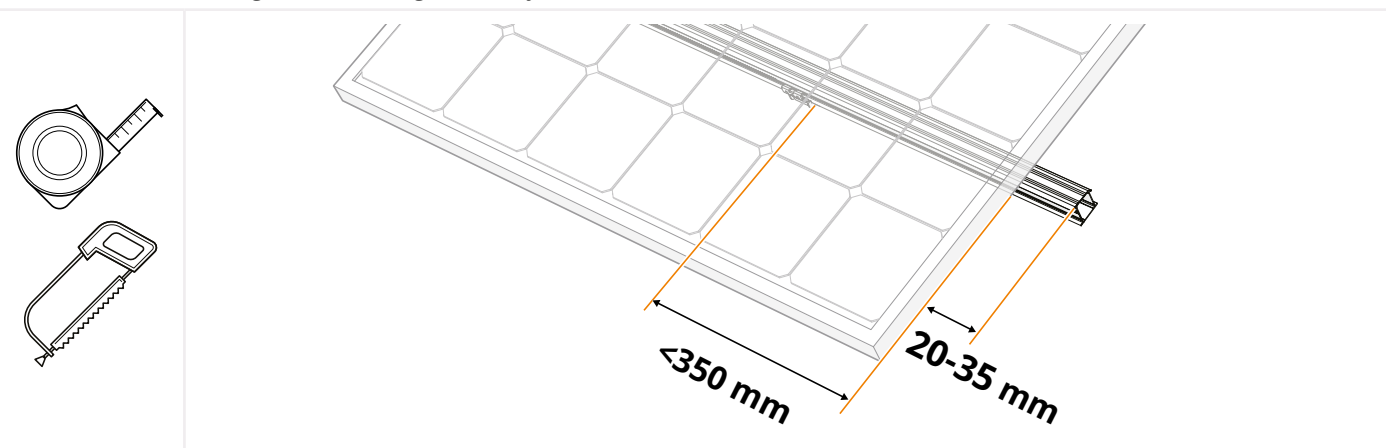
6 KAPA MONTAGESKENAN TILL RÄTT STORLEK.

a. Om det beräknade överhänget av solpanelen är **Mer** än 350mm bortom den markerade positionen för den sista takkroken PRO, markera positionen för en extra takkrok PRO på närmaste takstol. Förläng montageskenan till 50mm bortom den extra takkroken PRO.

i Extraförlängningen på 50 mm tillåter lämplig passform på ändhylsan (art. nr. 1008066(-B)) till montageskenorna.

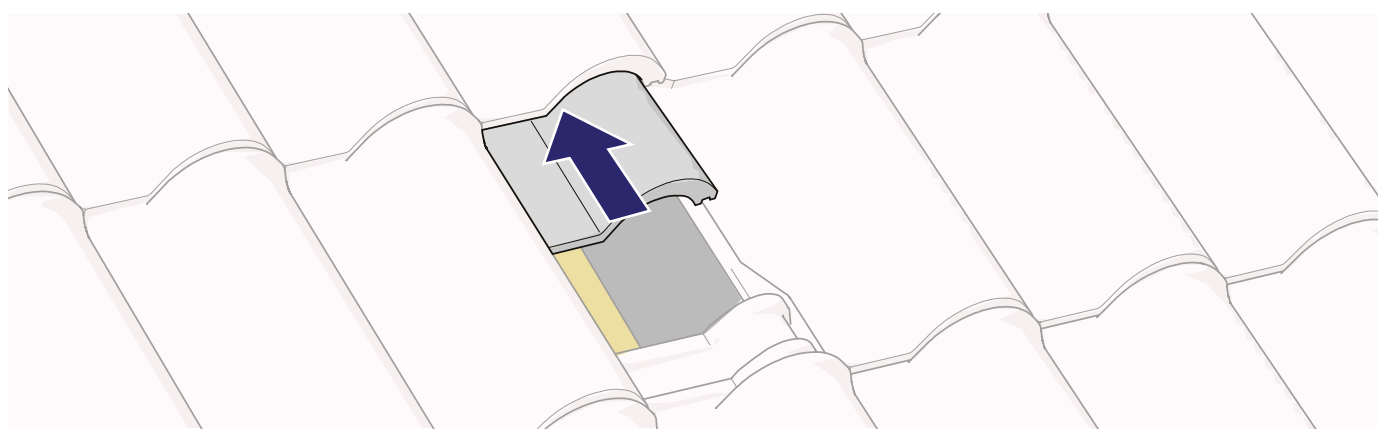


b. Om det beräknade överhänget är mindre än 250mm bortom det markerade läget för den sista takkrok PRO, behåll 20-35mm av överhäng för montering av ändstycke (art.nr. 1008066(-B)) (>40 mm för ClickFit EVO 60 mm klämma).



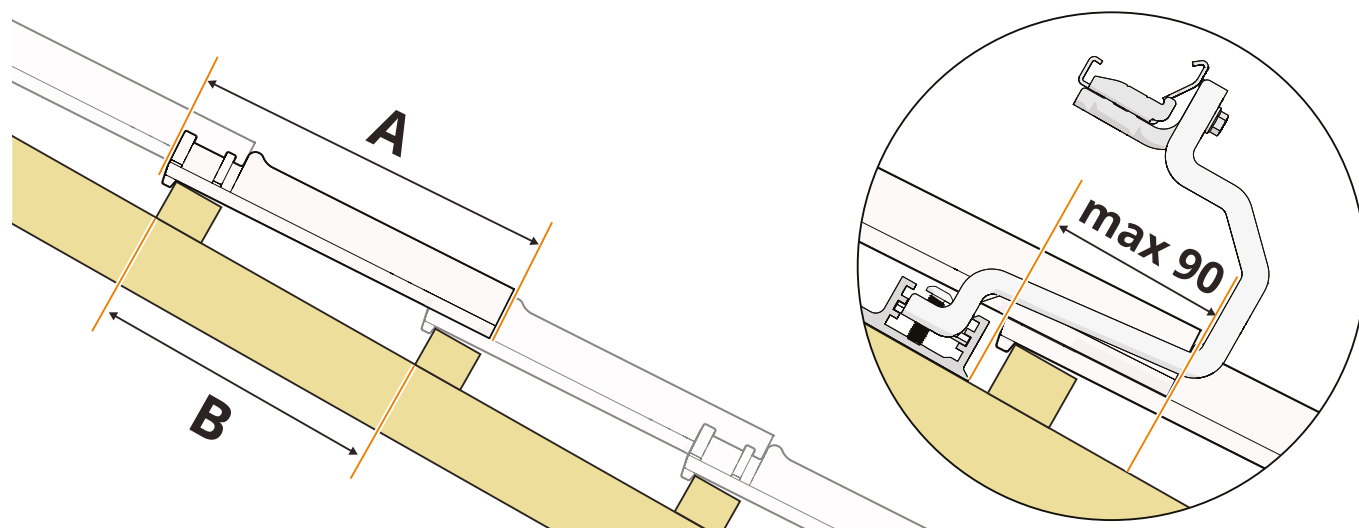
3 INSTALLERA TAKKROK PRO

1 SKJUT PLATTAN UNDER VILKEN BOTTENPLATTAN PÅ ROOF HOOK PRO SKA MONTERAS UPPÅT.



2 MÄT KAKELÖVERLAPPNINGEN GENOM ATT SUBTRAHERA LÄKTAVSTÅNDET (B) FRÅN KAKELLÄNGDEN (A). KONTROLLERA OM ROOF HOOK PRO ÄR KOMPATIBEL MED DIN TAKKONSTRUKTION.

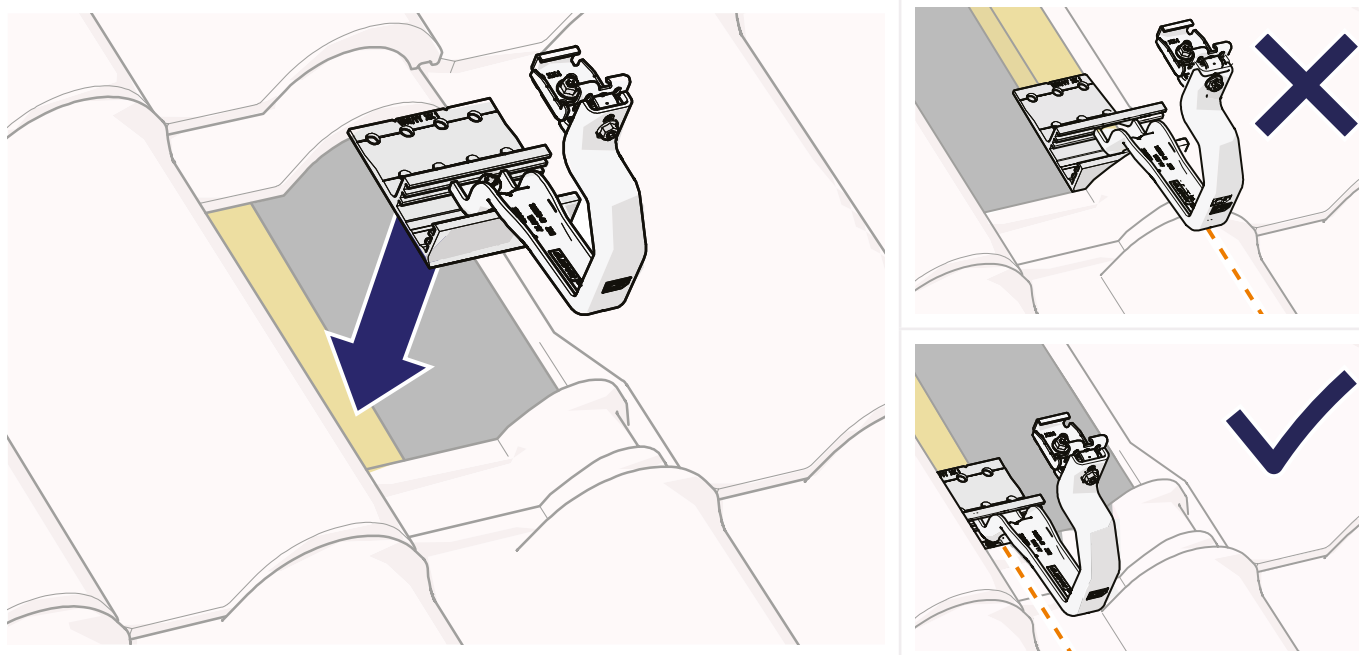
! Roof Hook PRO är kompatibel med en kakelöverlappning på högst 90 mm.



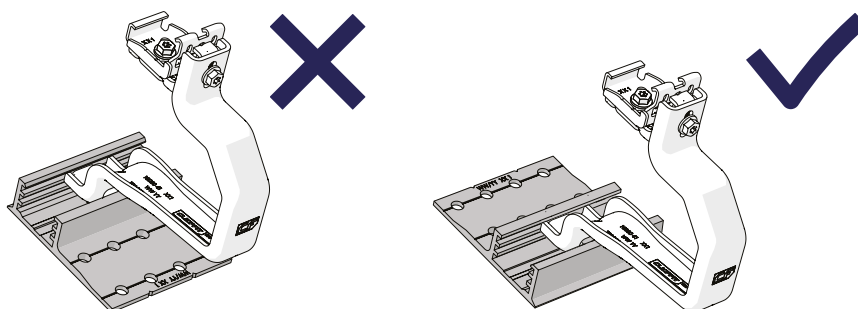
3 PLACERA TAKKROK PRO SÅ NÄRA DEN LÄGSTA DELEN AV TAKPANNAN PÅ TAKSTOLEN SOM MÖJLIGT.

! Placera aldrig en Roof Hook PRO på ett icke-stödande element av taket, såsom takbräda, trall, underlag eller andra isoleringsskikt.

i Takstolen döljas under en Ströläkt. Se i så fall till korrekt placering av basplattan. För takspecifika justeringar, rådgör alltid med en takspecialist och följ lokala riktlinjer.

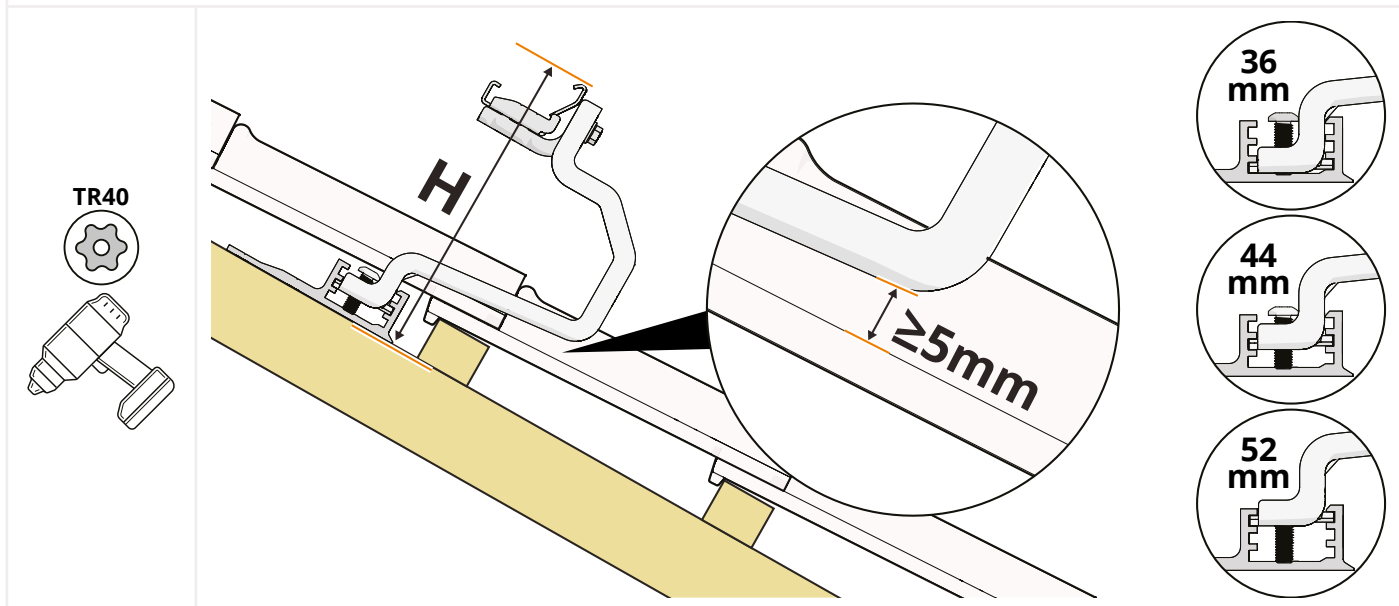


i Se till att basen på takkrok PRO är monterad med skruvhålen uppåt.

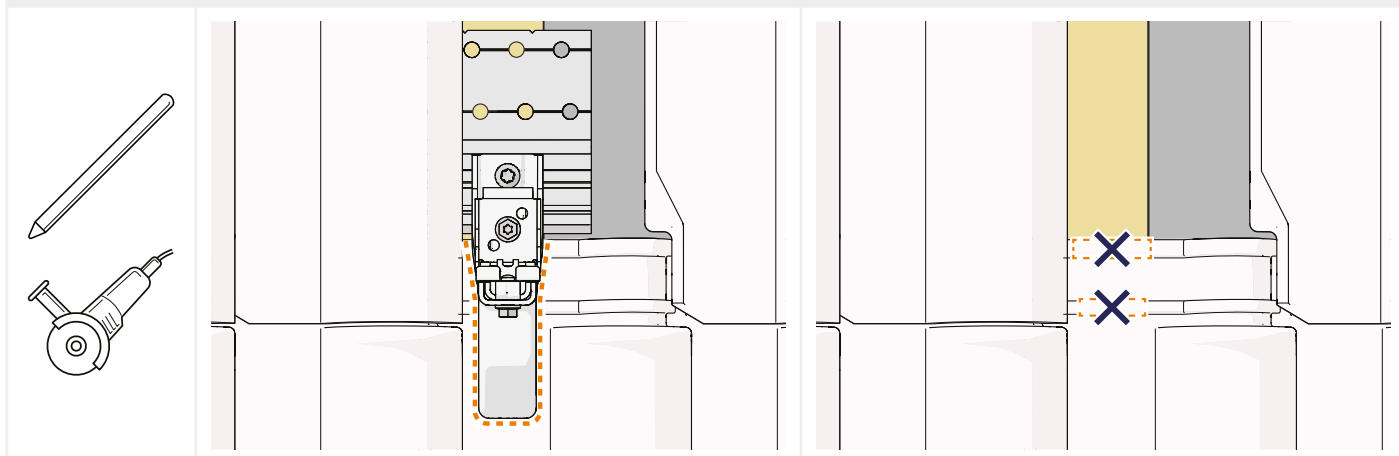


4 JUSTERA HÖJDEN PÅ TAKKROK PRO FÖR ATT SKAPA ETT MINSTA AVSTÅND PÅ 5MM FRÅN DEN UNDERLIGGANDE TAKPANNAN.

i Efter att ha ställt in rätt höjd "H" för den första takkrok PRO, rikta in alla efterföljande takkrokar PRO till samma höjd.

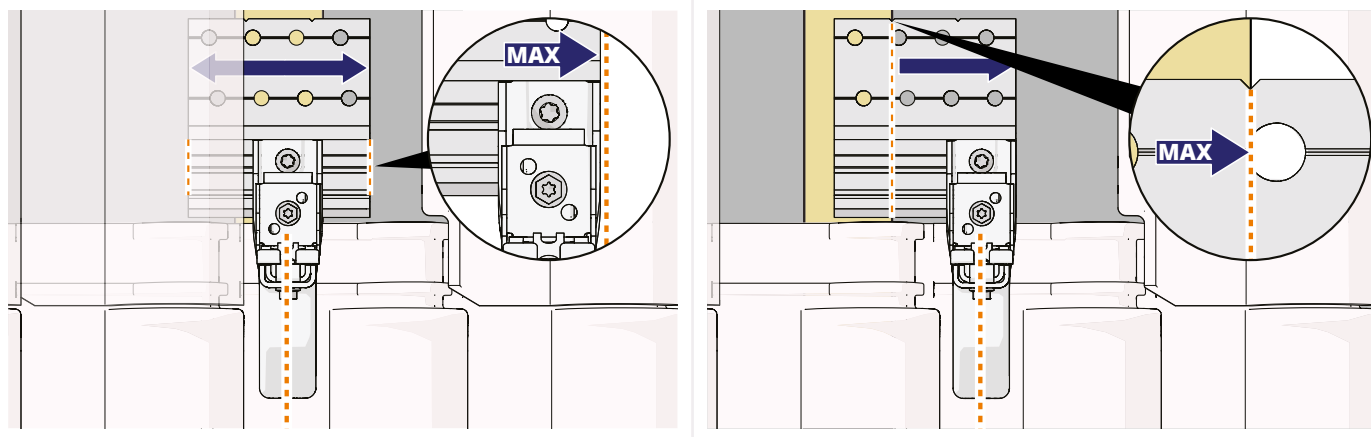


5 VALFRITT: SLIPA BORT KANTERNA PÅ DEN UNDERLIGGANDE PLATTAN FÖR ATT SKAPA UTRYMME FÖR TAKKROK PRO, MED HJÄLP AV EN VINKELSLIP ELLER FIL.



6 RIKTA IN BASPLATTAN MED SKRUVHÅLEN SÅ NÄRA MITTEN AV TAKSTOLEN SOM MÖJLIGT. FÄST BOTTENPLATTANS SKRUV MED ETT VRIDMOMENT PÅ 4,5 NM.

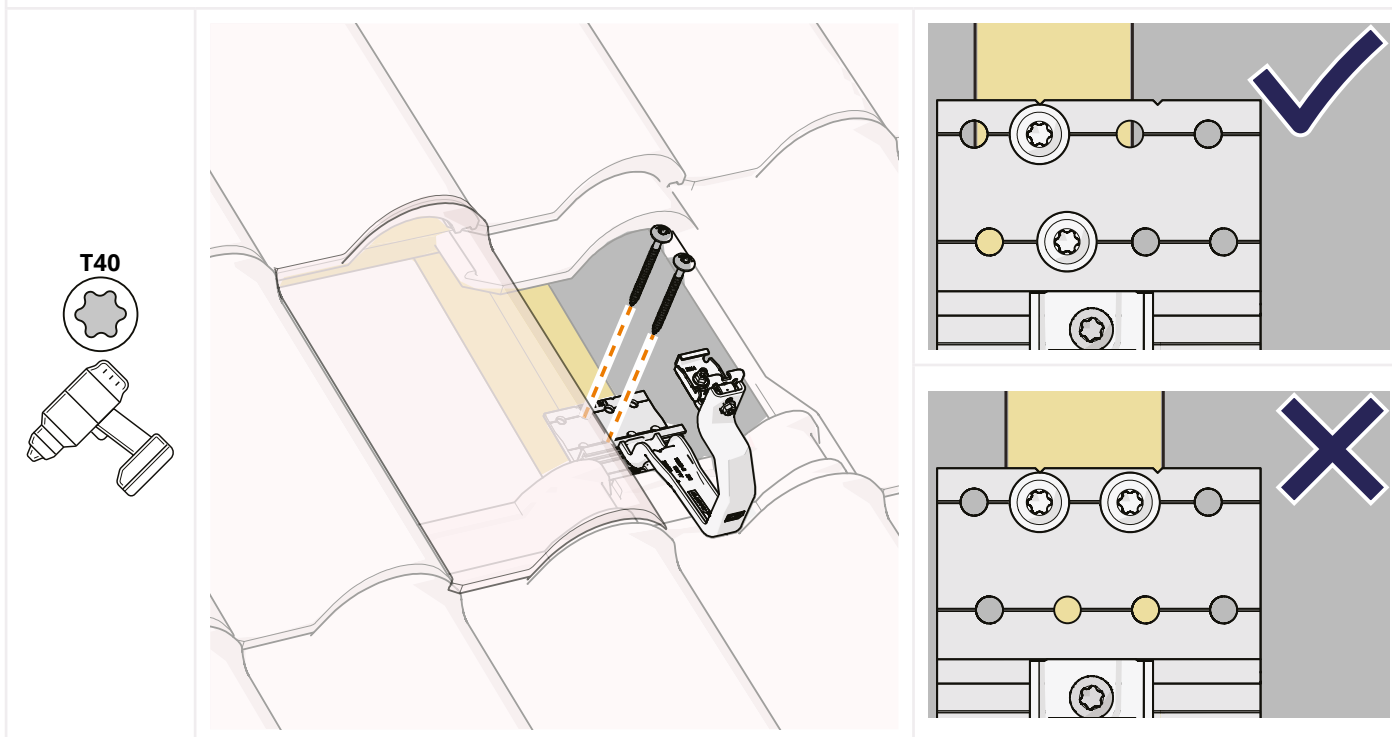
- i** Maximalt tillåtna överhäng är markerat på bottenplattan.



7 PLACERA TAKKROK PRO SÅ ATT DEN INTE STÖR ÖVERLAPPANDE TAKPANNOR.

8 MONTERA ROOF HOOK PRO PÅ TAKSTOLEN MED MINST TVÅ Ø8 MM FLÄNSSKRUVAR GENOM VERTIKALT RIKTADE HÅL I BASEN, SÅ NÄRA MITTEN AV TAKBJÄLKEN SOM MÖJLIGT.

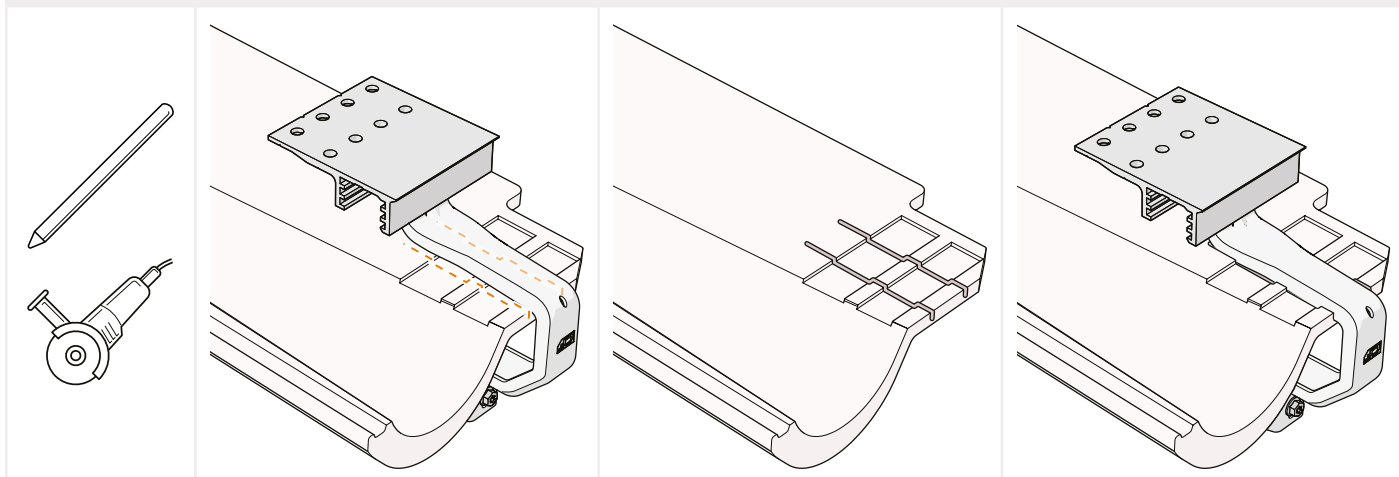
- i** Basplattan har fyra vertikalt inriktade par skruvhål. Använd alltid ett övre och ett bottenhål från samma par när du fäster.
- i** Se till att skruva in skruvarna så nära mitten av takstolen som möjligt. Håll ett avstånd på minst två gånger skruvdiametern från takbalkens kant.
- i** Se till att skruva in skruvarna minst 40 mm i takstolen.
- i** Vänligen följ din lokala föreskrift för minsta antal skruvar.



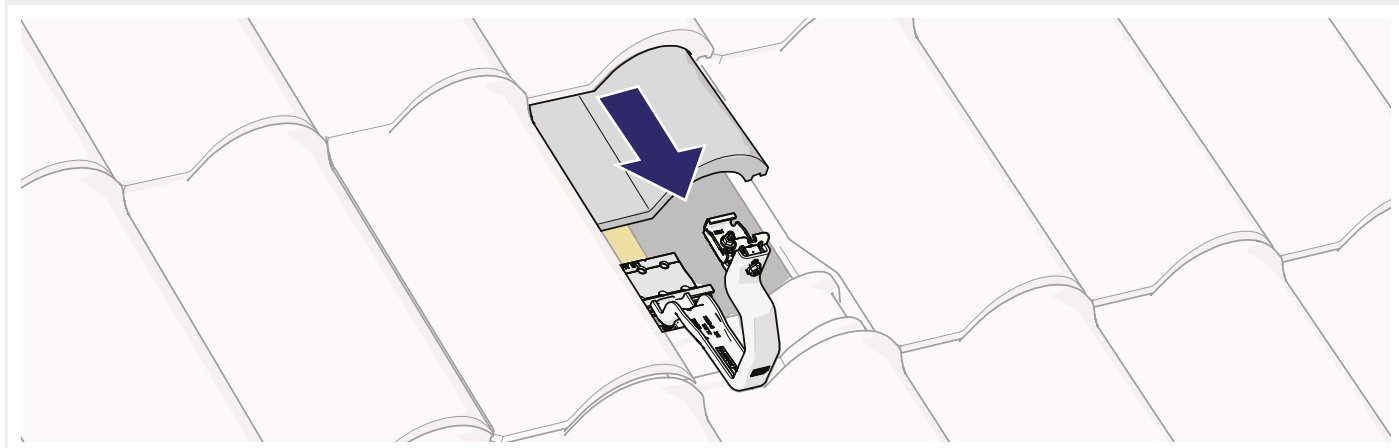
Valet av skruvar bör baseras på den specifika undertakskonstruktionen. För att säkerställa korrekt installation och kompatibilitet med takkrok PRO rekommenderar vi att du använder skruvar med följande specifikationer:

Diameter	Ø 8mm
Inskruvningsdjup	≥ 40mm
Huvudtyp	Torxhuvud T40
Material	ZnNi-belagd eller rostfritt stål av kvalitet A2  Använd inte galvaniserade skruvar

9 VALFRITT: SKÄR TVÅ SLITSAR I BOTTEN AV DEN ÖVERLAPPANDE TAKPANNAN MED HJÄLP AV EN VINKELSLIP FÖR ATT FÖRBÄTTRA TILLSLUTNINGEN AV TEGELPANNAN.



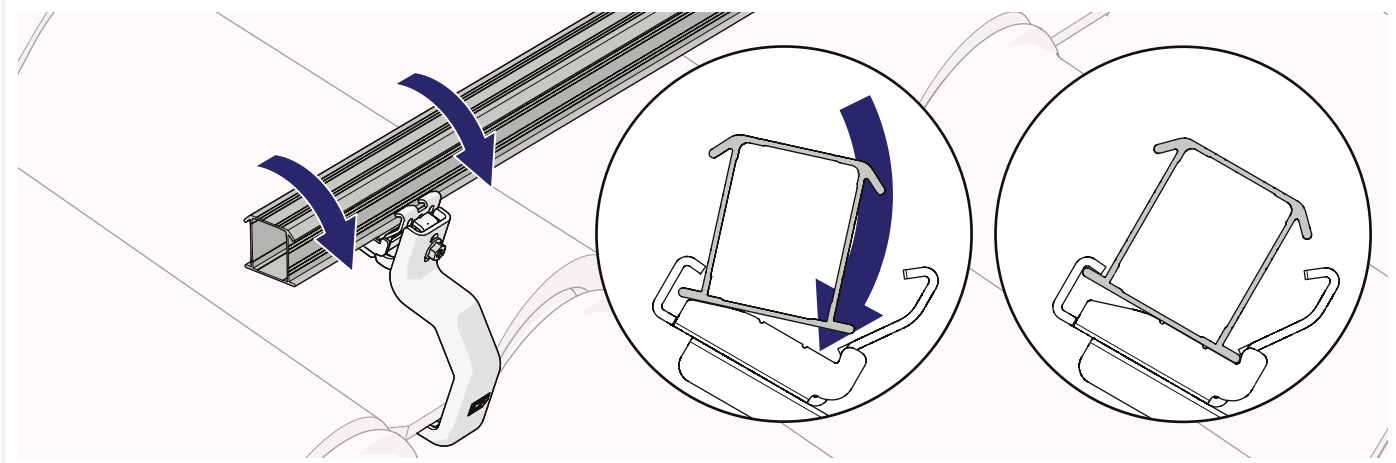
10 BYT UT DEN ÖVERLAPPANDE TAKPANNAN.



Upprepa stegen i det här kapitlet för alla takkrok PRO.

4 SÄTTA PÅ MONTAGESKENORNA

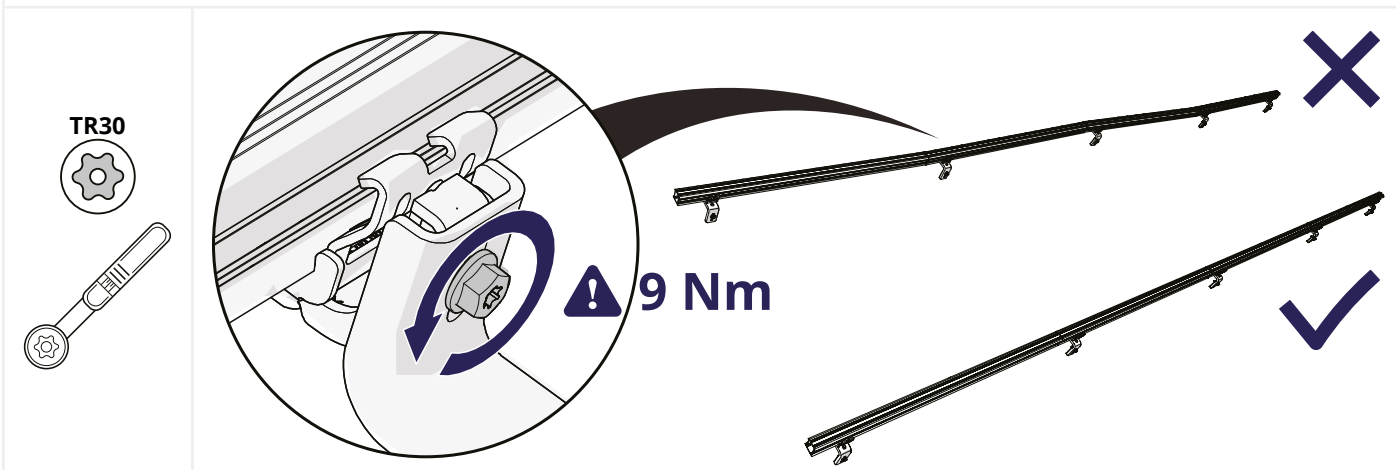
1 PLACERA MONTAGESKENAN I KLICKKOPPLINGEN OCH VRID TILLS DEN KLICKAR PÅ PLATS.



2 FÖR OJÄMNA TAK: LOSSA SKRUVARNA PÅ EVENTUELLA FELINRIKTADE KONSOLER. SKENANS STYVHET RIKTAR AUTOMATISKT IN FÄSTENA TILL RÄTT POSITION.

3 DRA ÅT DE LOSSADE SKRUVARNA IGEN NÄR SKENAN ÄR KORREKT INRIKTAD. APPLICERA ETT VRIDMOMENT PÅ 9 NM.

i Montageskenorna måste vara raka och parallella för korrekt installation och inriktning av solpanelerna.

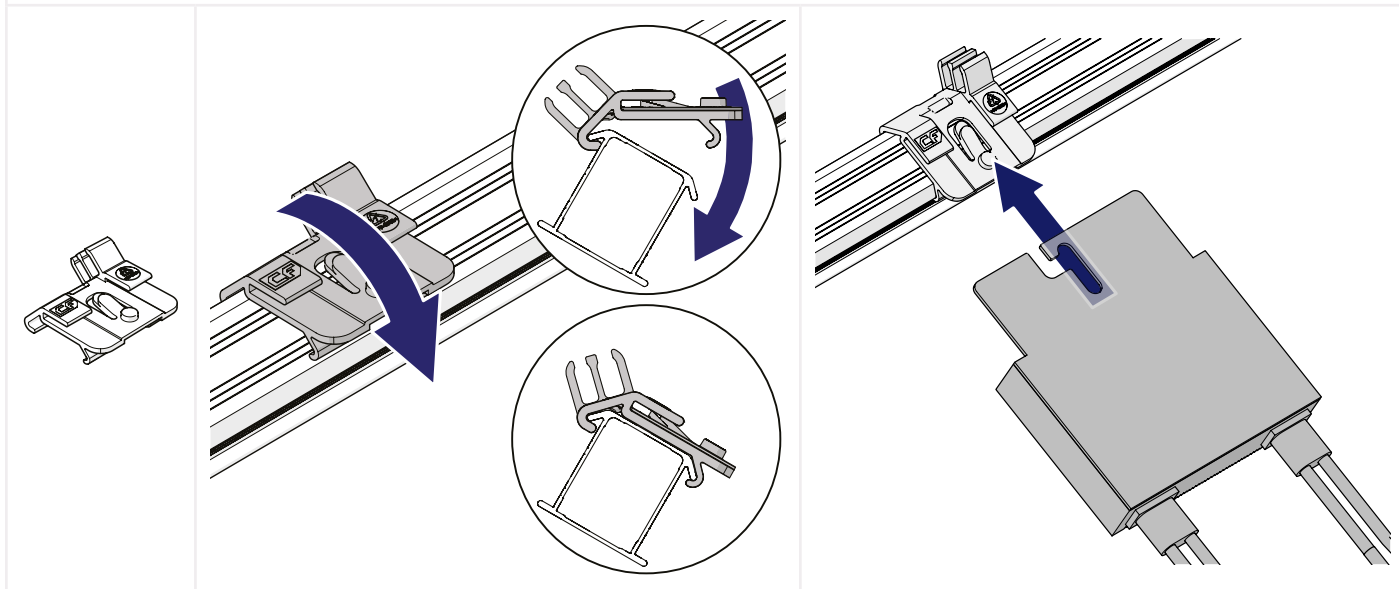


5 VALFRITT: FÄSTA MLPE-KLÄMMORNA

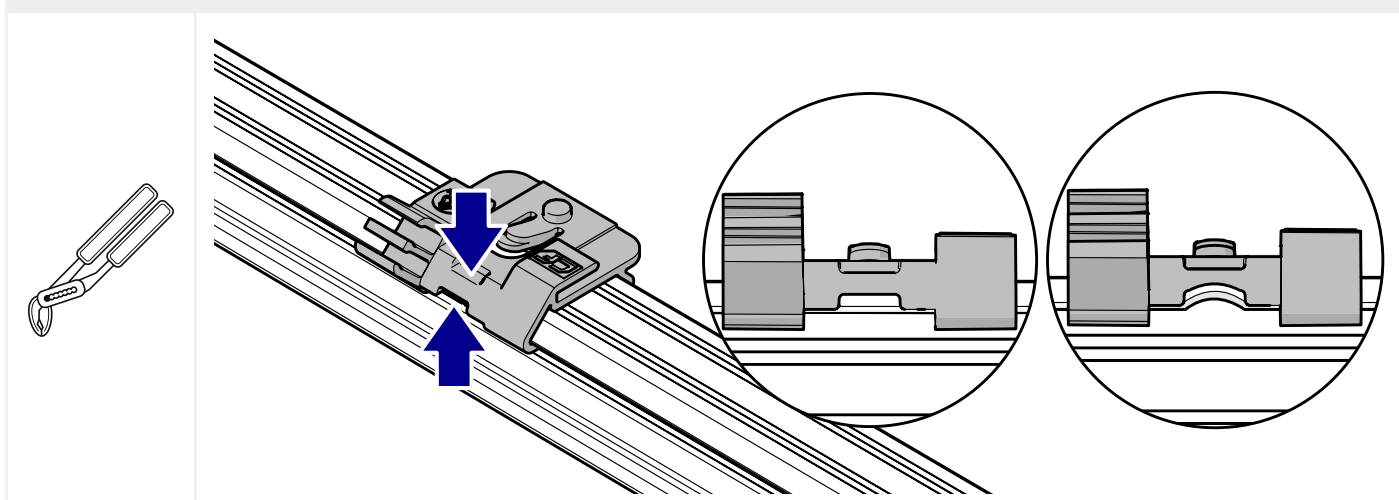
CLICKFIT EVO MLPE KABELKLÄMMA FÖR OPTIMERARE UPP TILL 2KG

- 1 KLICKA PÅ LIGHT WEIGHT MLPE-KLÄMMAN PÅ SKENAN
- 2 KLICKA PÅ OPTIMERAREN PÅ LIGHT WEIGHT MLPE-KLÄMMAN

i Använd en MLPE klämma per solpanel.



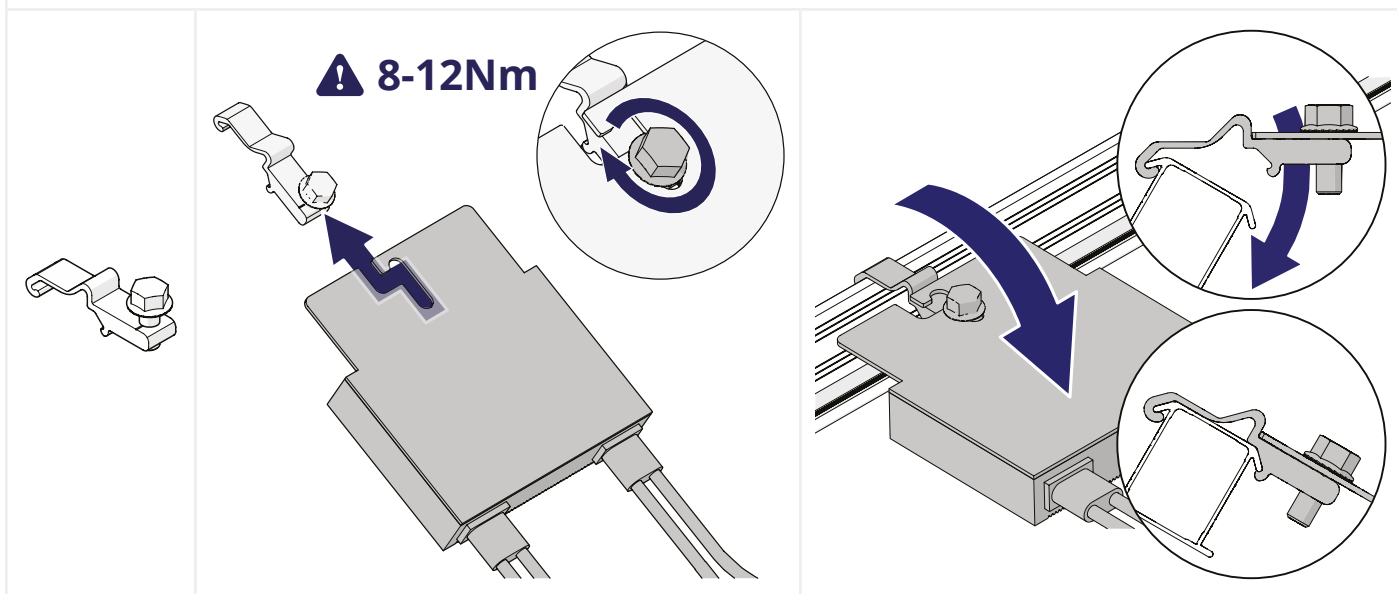
i Med vertikal skenorientering måste du fixera MLPE-klämman genom att böja kanten på montageskenan med en justerbar tång.



CLICKFIT EVO MLPE KABELKLÄMMA FÖR OPTIMERARE ÖVER 2KG

- 1 FÄST OPTIMERAREN PÅ DET TUNGA MLPE-KLÄMMAN
- 2 KLICKA PÅ DEN TUNGA MLPE-KLÄMMAN PÅ SKENAN

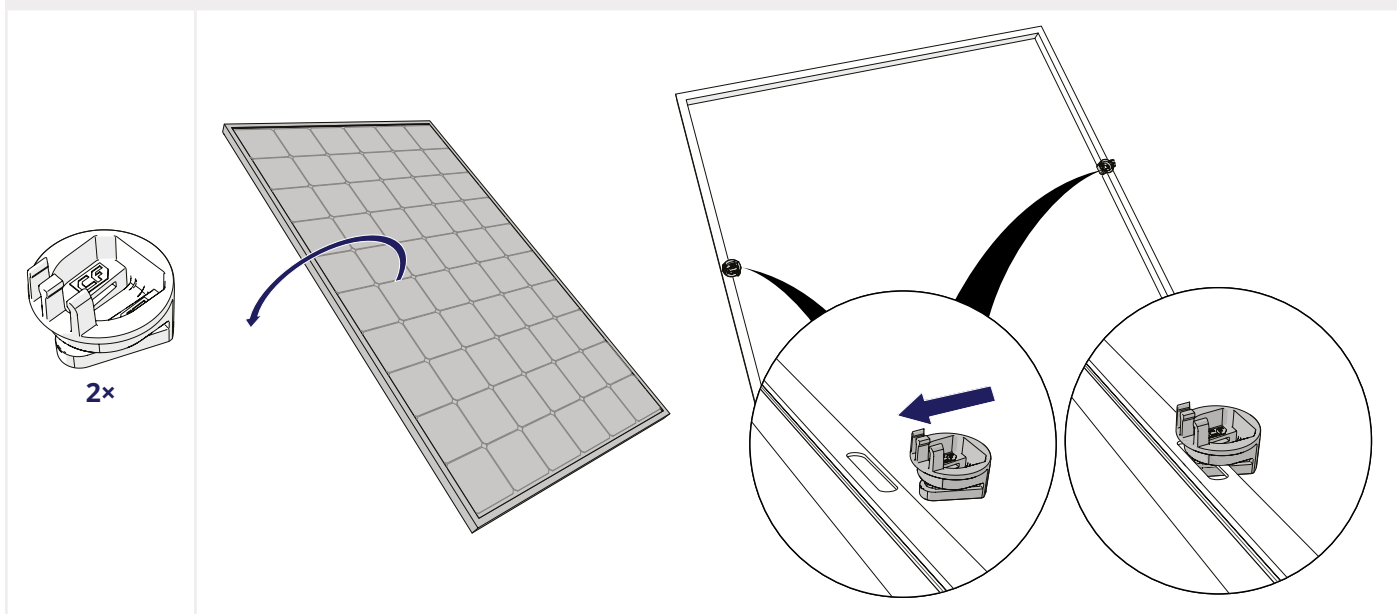
- i** För större optimerare (utrustade med 2 platser) är det viktigt att använda två Heavy Weight MLPE-klämmor.
- i** Med vertikal skenriktning måste du fixera kabelklämman genom att böja kanten på montageskenan på justerbara tänger.



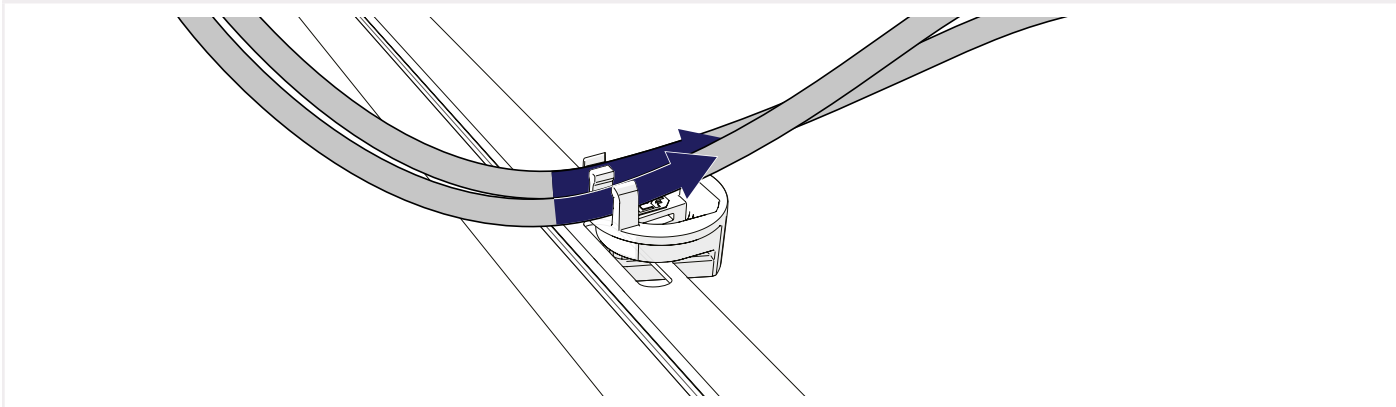
MONTERING AV SOLPANELER MED 60 MM PANELKLÄMMOR

1 MONTERA FÖRSTA PANELEN

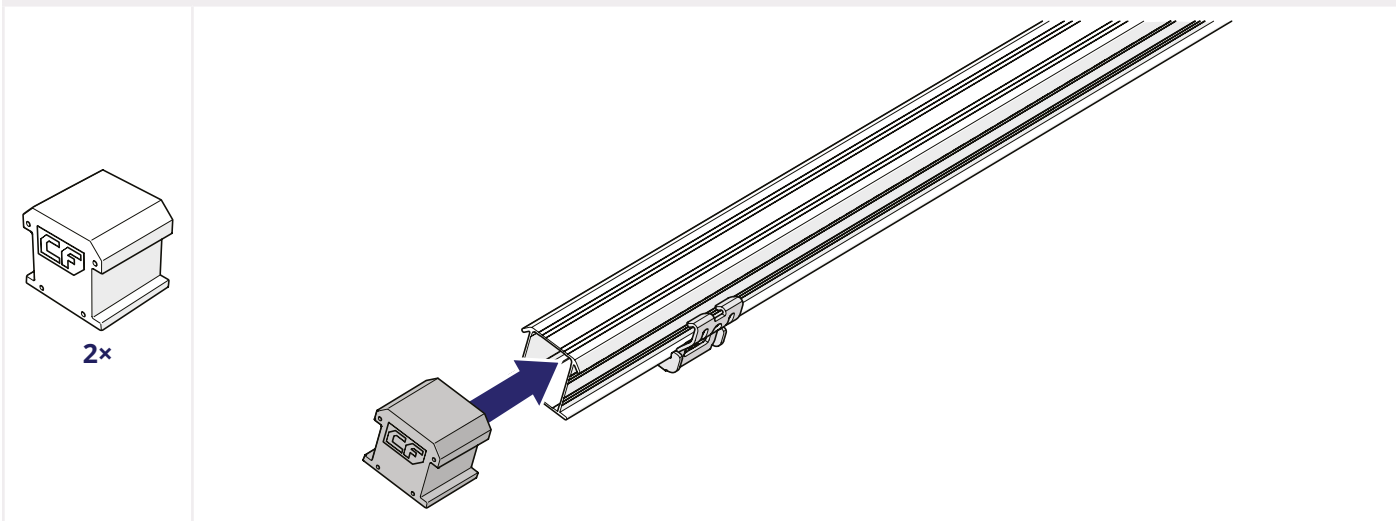
- 1 VALFRITT: KLICKA PÅ TILLBEHÖRSET MED KABELKLÄMMA PÅ PANELEN.



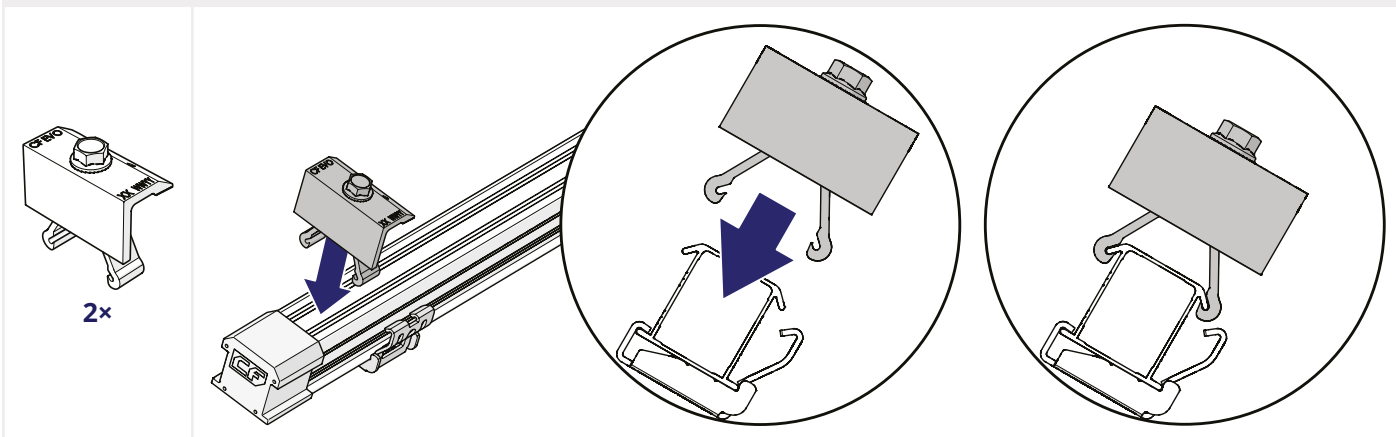
2 VALFRITT: KLICKA I PANELENS KABLAR I KABELKLÄMMAN.



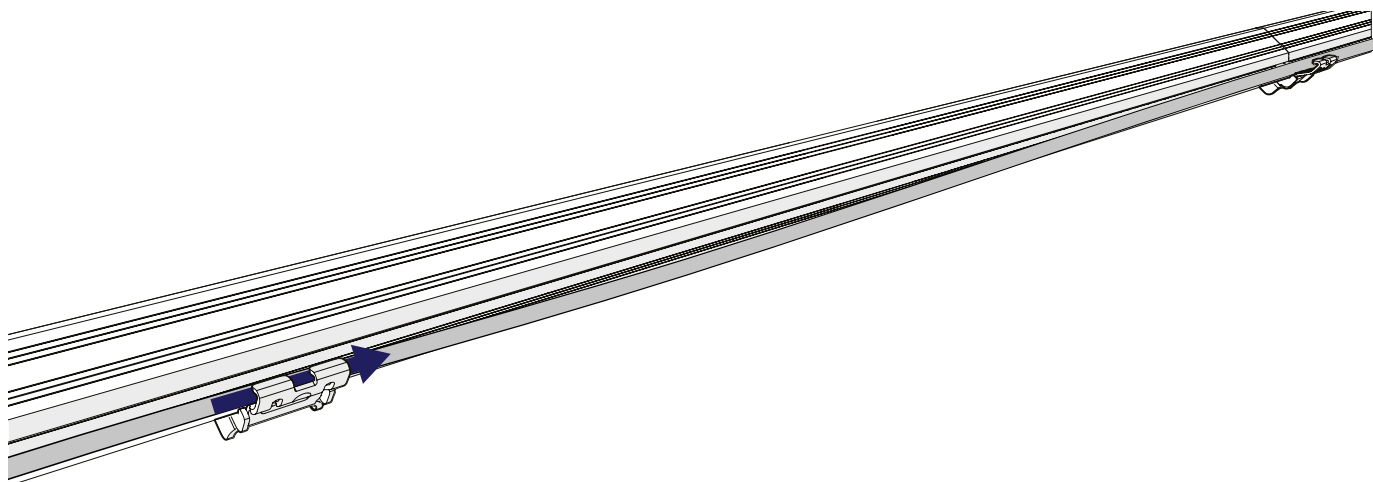
3 SKJUT PÅ ÄNDHYLSA PÅ SKENORNA.



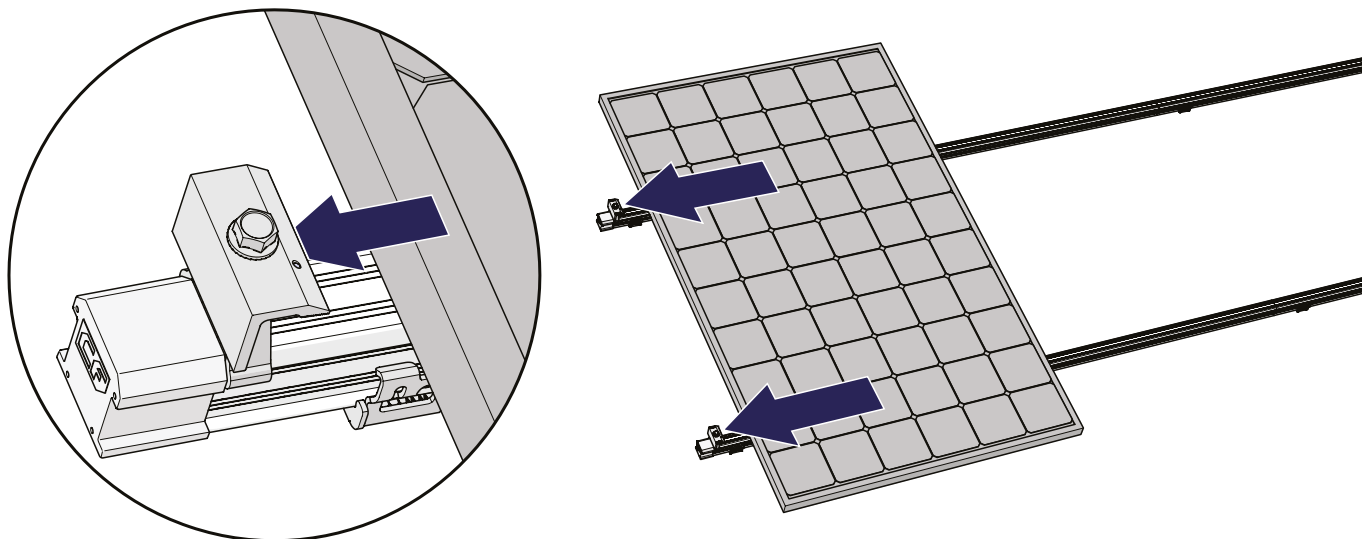
4 KLICKA PÅ CLICKFIT EVO 60 END CLAMPS PÅ SKENORNA.



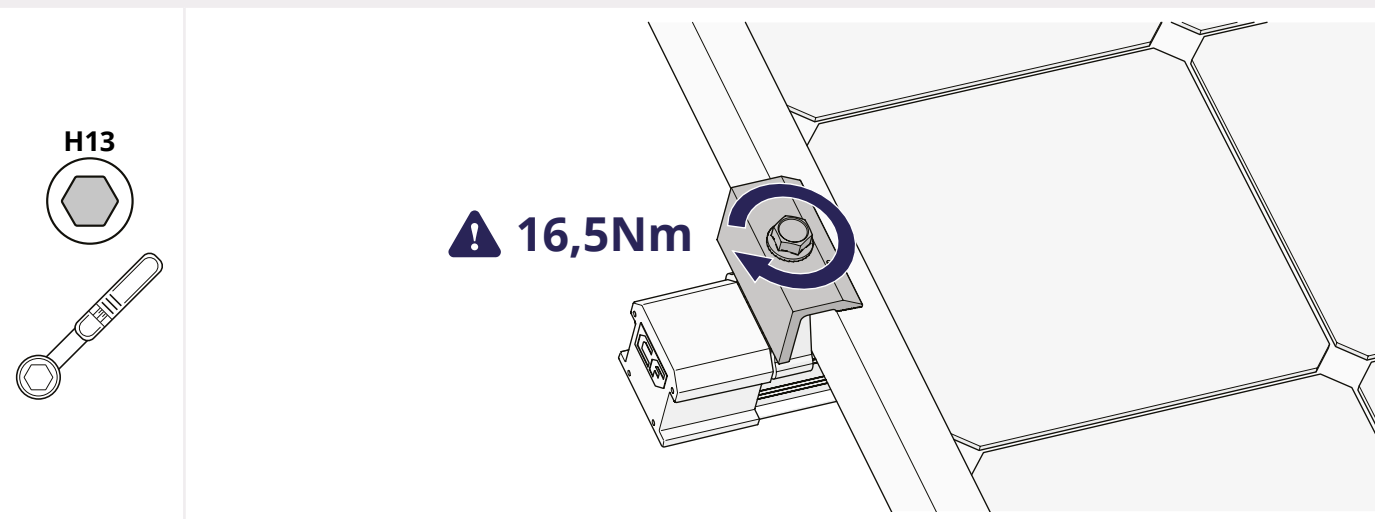
5 VALFRITT: FÖR SOLPANELENS KABLAR GENOM KLICKANSLUTNINGARNA.



6 PLACERA PANELEN PÅ SKENORNA OCH FÖR PANELEN MOT KLÄMMORNA.

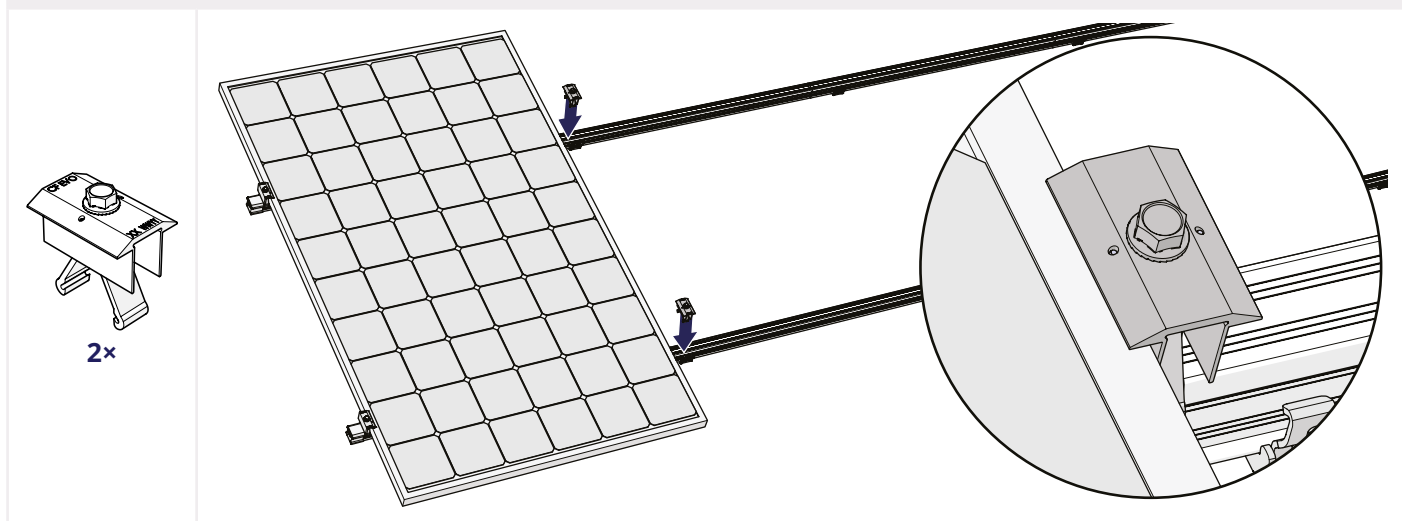


7 FÄST SKRUVEN PÅ ÄNDKLÄMMORNA FÖR ATT SÄKRA PANELEN. APPLICERA ETT VRIDMOMENT PÅ 16,5 NM.



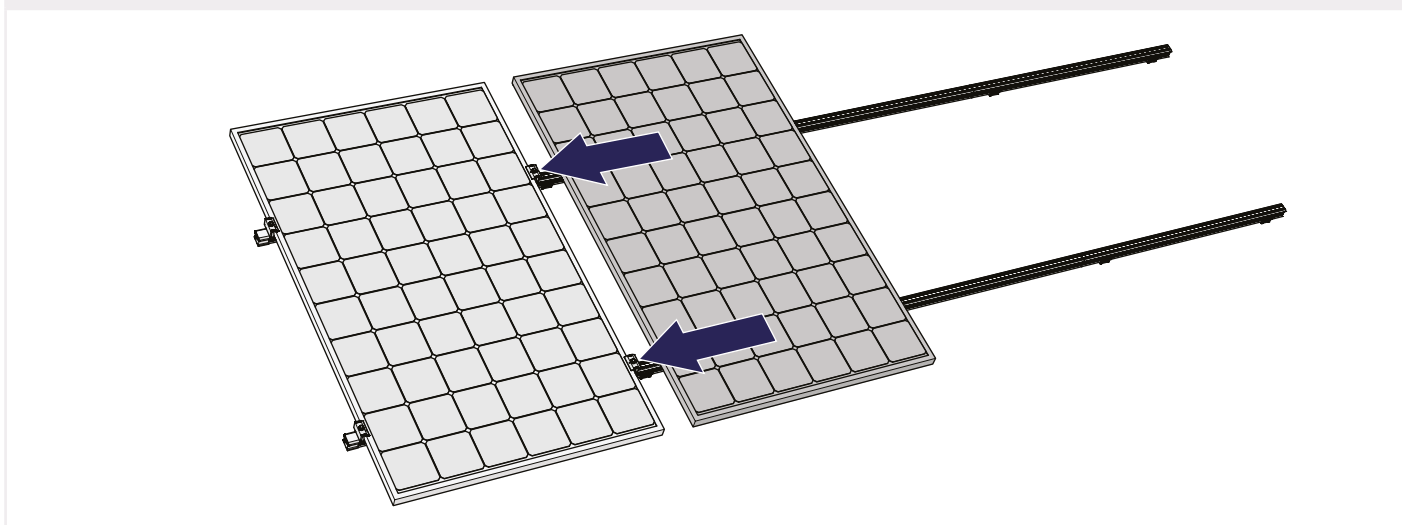
2 MONTERA FÖLJANDE PANELER

1 KLICKA PÅ DE 60 MM MELLERSTA KLÄMMORNA PÅ SKENORNA.

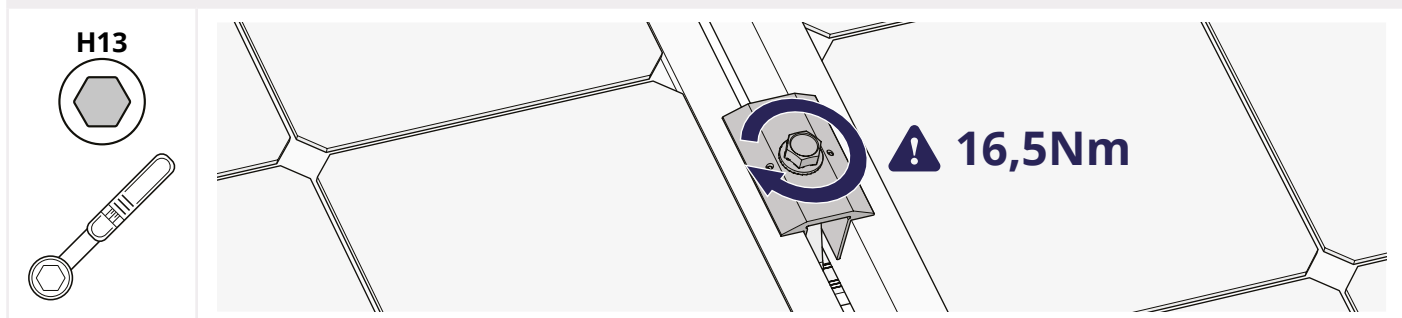


Valfritt: Upprepa stegen 1.1. och 1.2.: Klicka på kabelpassageassistenten på panelen och Klicka bestämt i panelkablarna i kabelklämman.

2 PLACERA NÄSTA PANEL PÅ SKENORNA OCH FÖR PANELEN MOT KLÄMMORNA.



3 FÄST SKRUVEN PÅ DE MELLERSTA KLÄMMORNA FÖR ATT SÄKRA PANELEN. APPLICERA ETT VRIDMOMENT PÅ 16,5 NM.



Upprepa stegen i detta kapitel för alla paneler på raden.

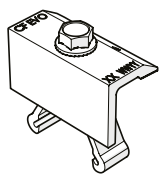
3 MONTERA SISTA PANELEN



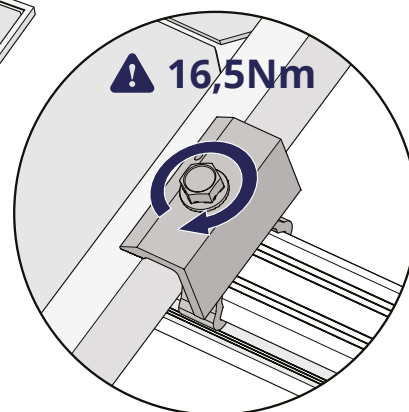
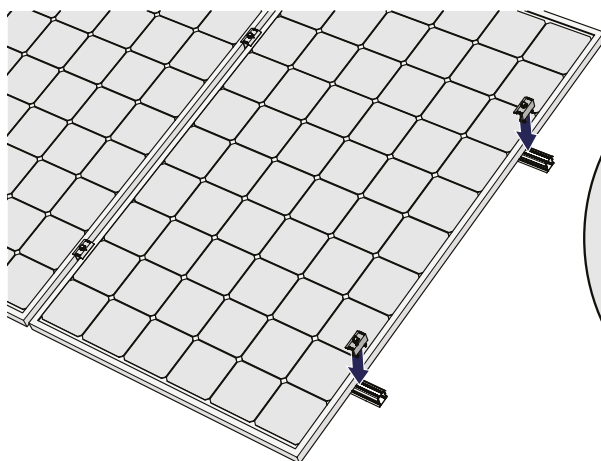
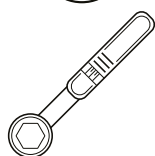
Valfritt: Upprepa stegen 1.1. och 1.2.: Klicka på kabelpassageassistenten på panelen och klicka bestämt i panelkablarna i kabelklämman.

1 KLICKA PÅ CLICKFIT EVO 60 END CLAMPS PÅ SKENORNA.

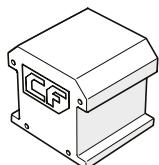
2 FÄST SKRUVEN PÅ ÄNDKLÄMMORNA FÖR ATT SÄKRA PANELEN. APPLICERA ETT VRIDMOMENT PÅ 16,5 NM.



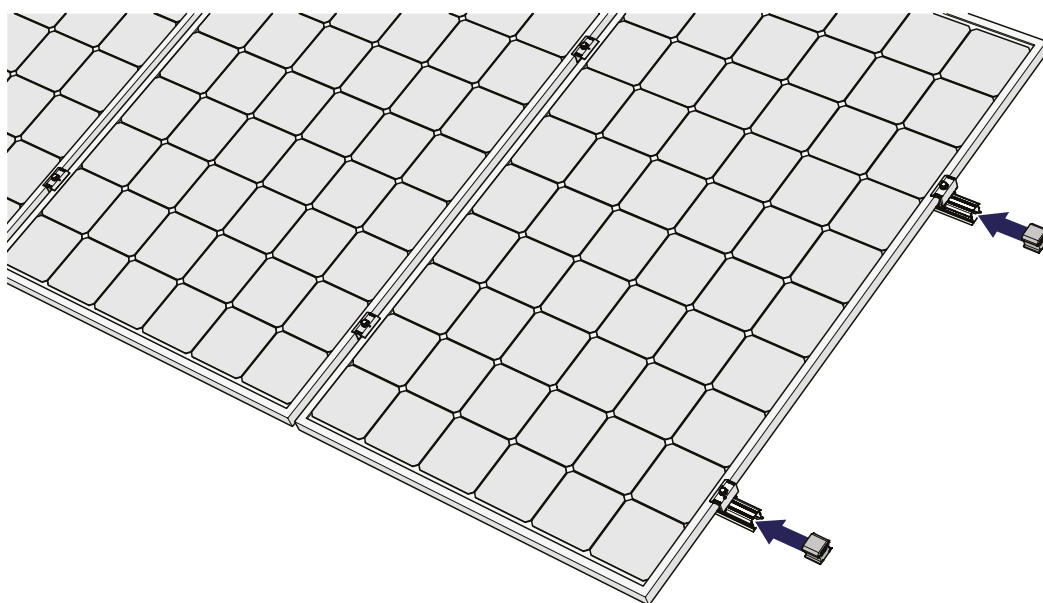
2x
H13



3 SKJUT PÅ ÄNDHYLSA PÅ SKENORNA.



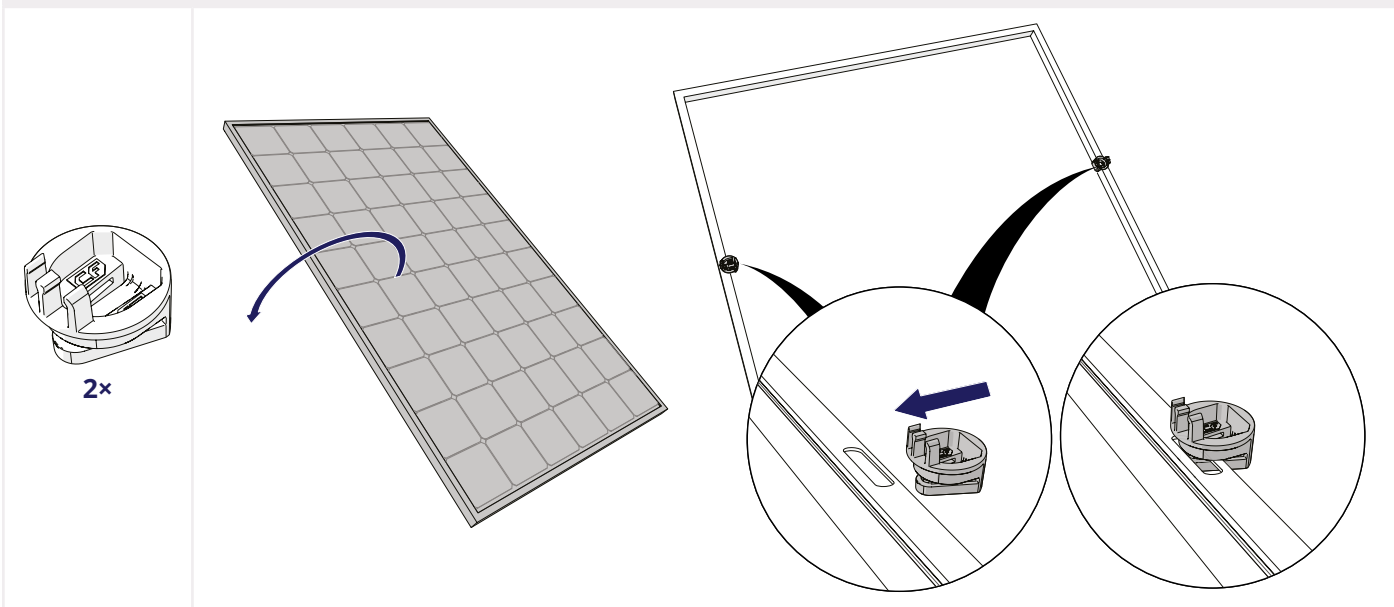
2x



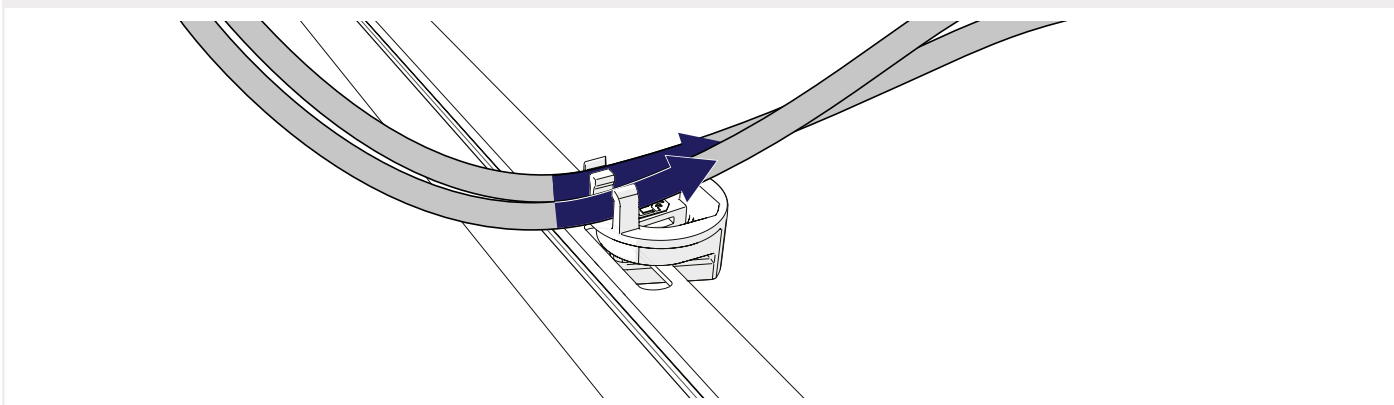
MONTERING AV SOLPANELERNA MED 35 MM PANELKLÄMMOR

1 MONTERA FÖRSTA PANELEN

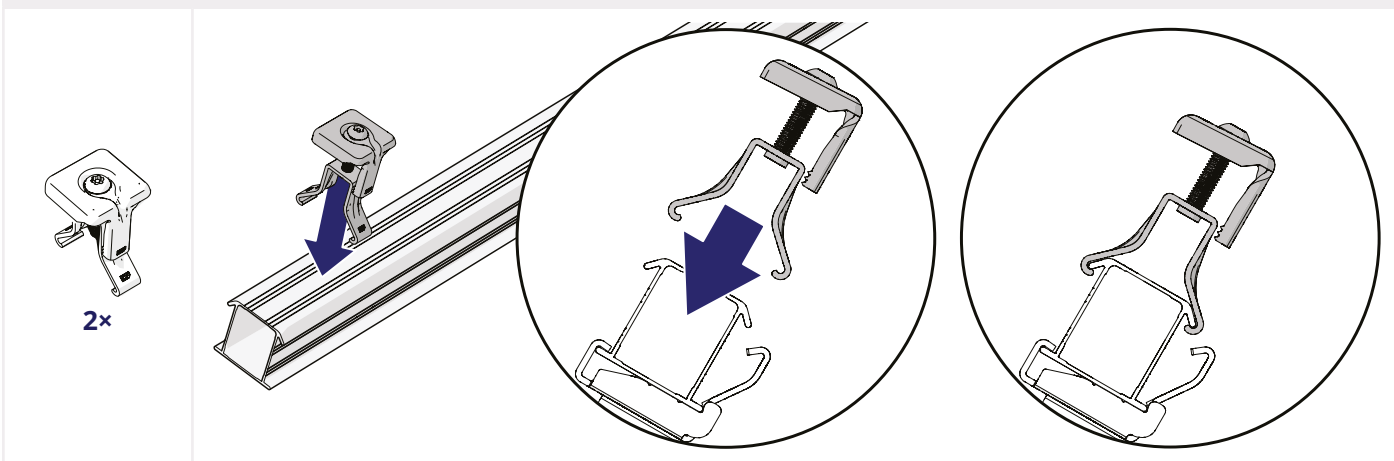
1 VALFRITT: KLICKA PÅ TILLBEHÖRSSET MED KABELKLÄMMA PÅ PANELEN.



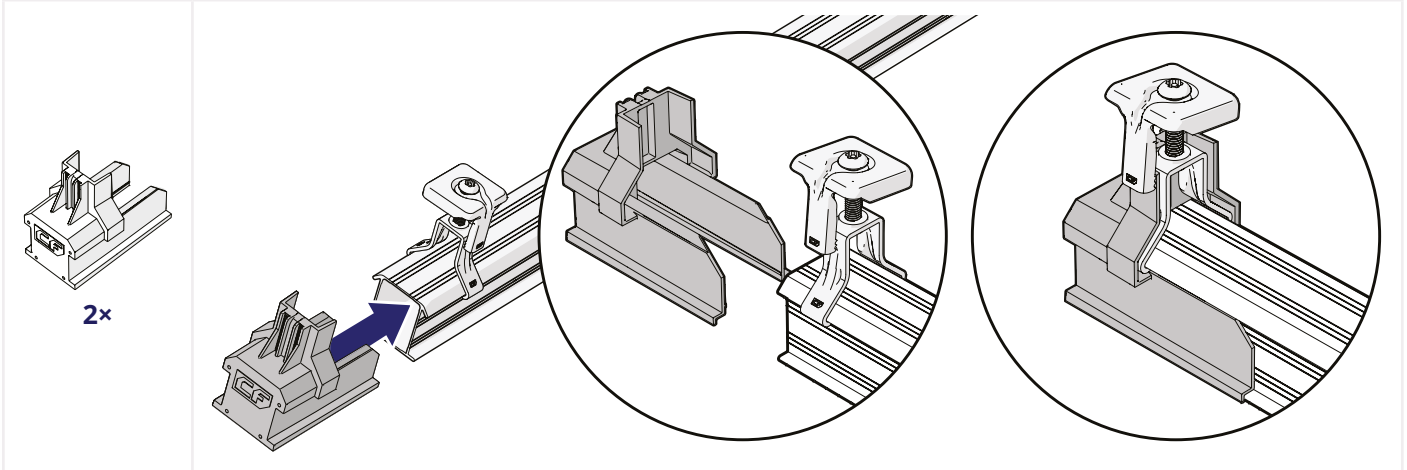
2 VALFRITT: KLICKA I PANELENS KABLAR I KABELKLÄMMAN.



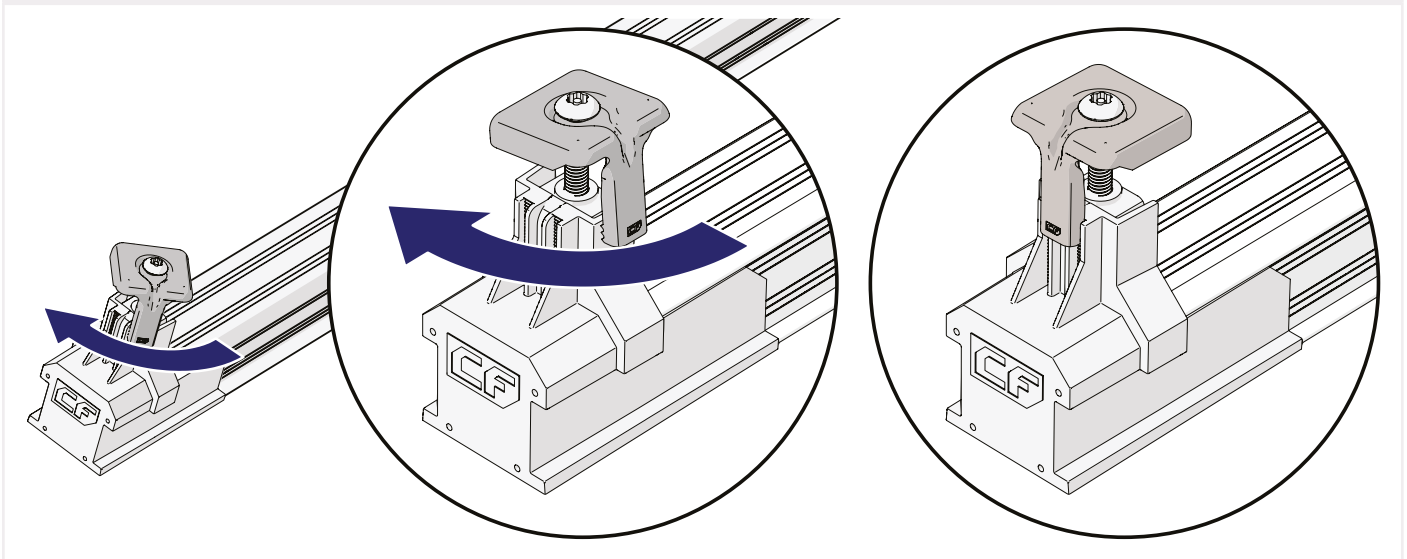
3 KLICKA PÅ 35 MM MODULKLÄMMAN PÅ SKENORNA.



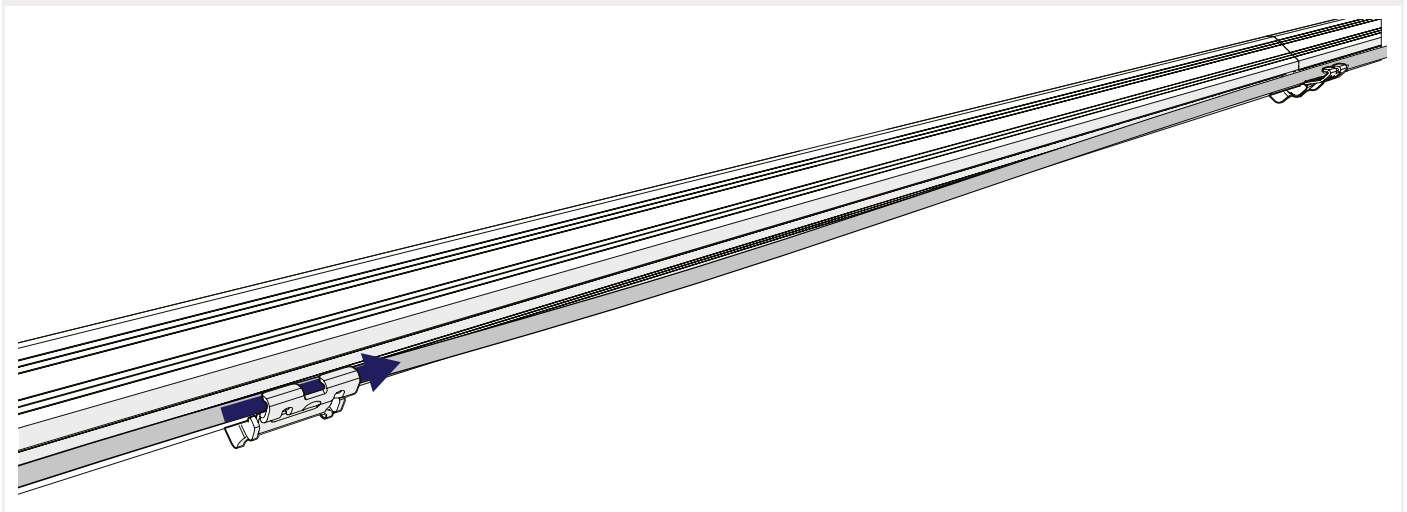
4 SKJUT PÅ ÄNDHYLSA PÅ SKENORNA.



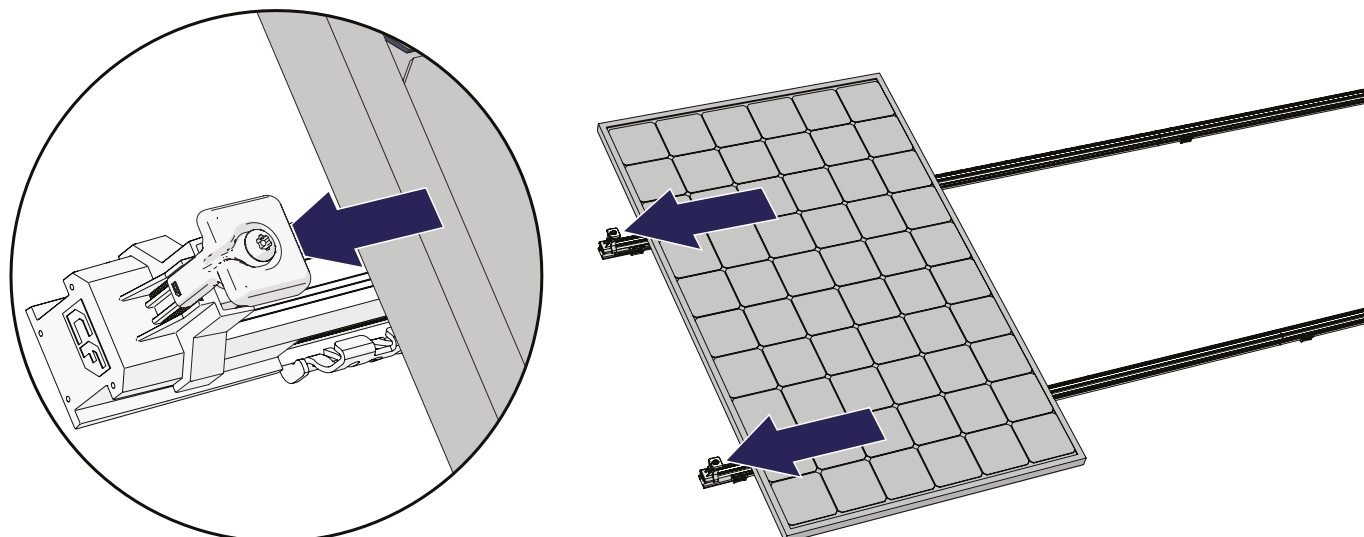
5 ROTERA DEN ÖVRE DELEN PÅ MODULKLÄMMAN ÖVER ÄNDLISTEN.



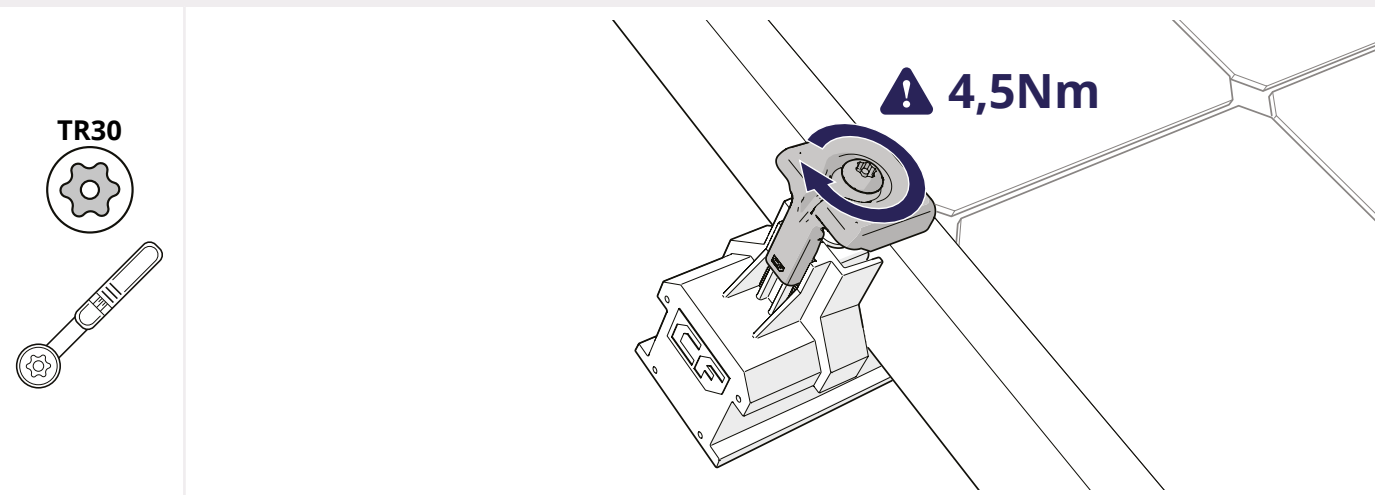
6 VALFRITT: FÖR SOLPANELENS KABLAR GENOM KLICKANSLUTNINGARNA.



7 PLACERA PANELEN PÅ SKENORNA OCH FÖR PANEELEN MOT KLÄMMORNA.



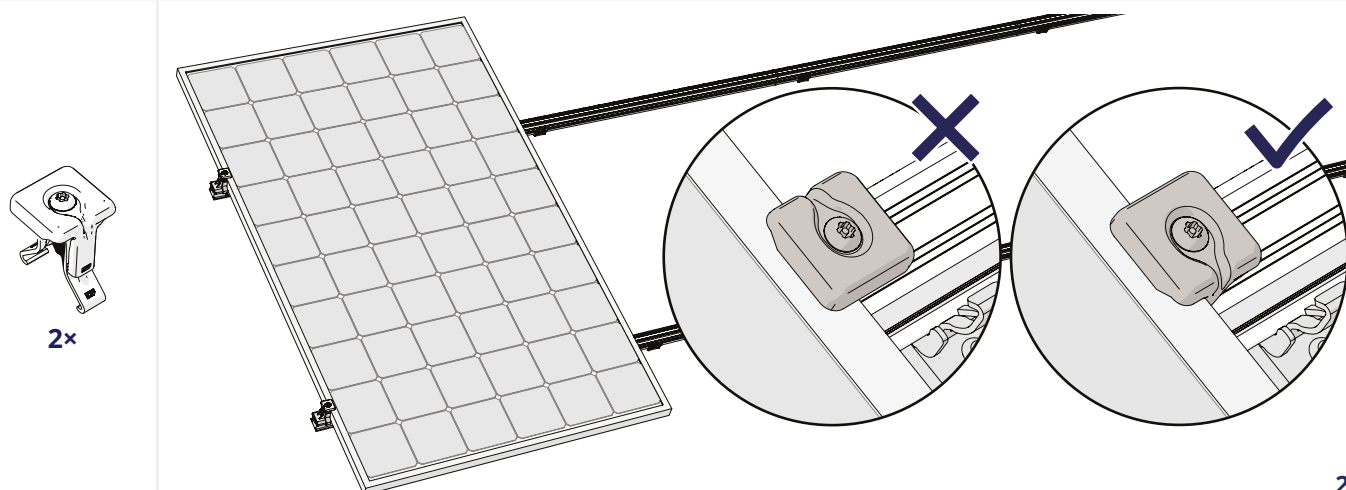
8 SKRUVA PÅ KLÄMMORNA PÅ PANEELEN. TILLÄMPA ETT VRIDMOMENT PÅ 4,5 NM.



2 MONTERA FÖLJANDE PANELER

1 KLIKKA PÅ DEN UNIVERSELLA MODULKLÄMMAN PÅ SKENORNA.

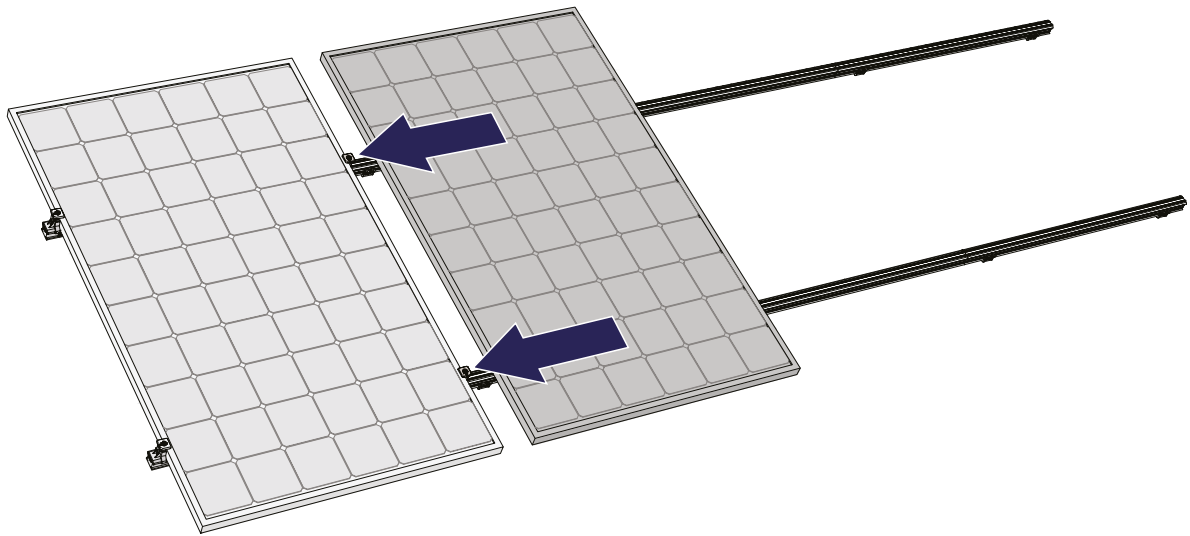
i Installera modulklämman med modulklämmans dräneringskanal pekandes nedåt.



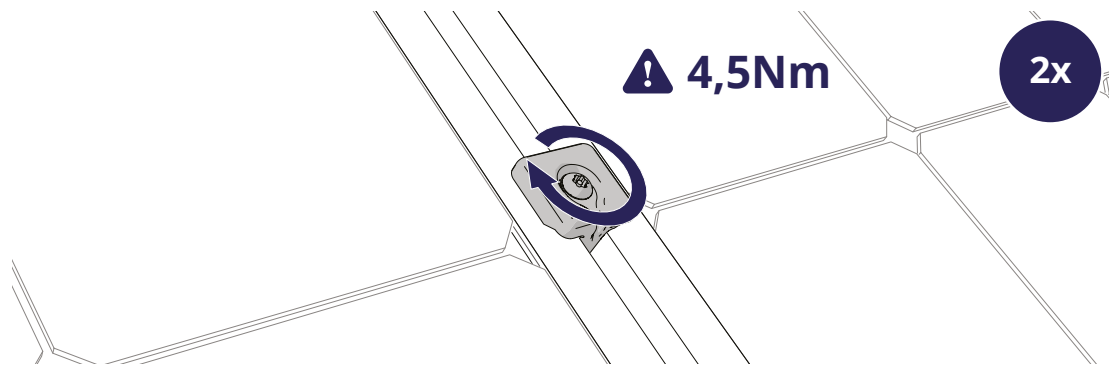
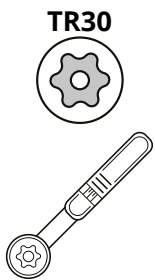


Valfritt: Upprepa stegen 1.1. och 1.2.: Klicka på kabelpassageassistenten på panelen och Klicka bestämt i panelkablarna i kabelklämman.

2 PLACERA NÄSTA PANEL PÅ SKENORNA OCH FÖR PANELEN MOT KLÄMMORNA.



3 SKRUVA PÅ KLÄMMORNA PÅ PANELEN. TILLÄMPA ETT VRIDMOMENT PÅ 4,5 NM.



Upprepa stegen i detta kapitel för alla paneler på raden.

3 MONTERA SISTA PANELEN

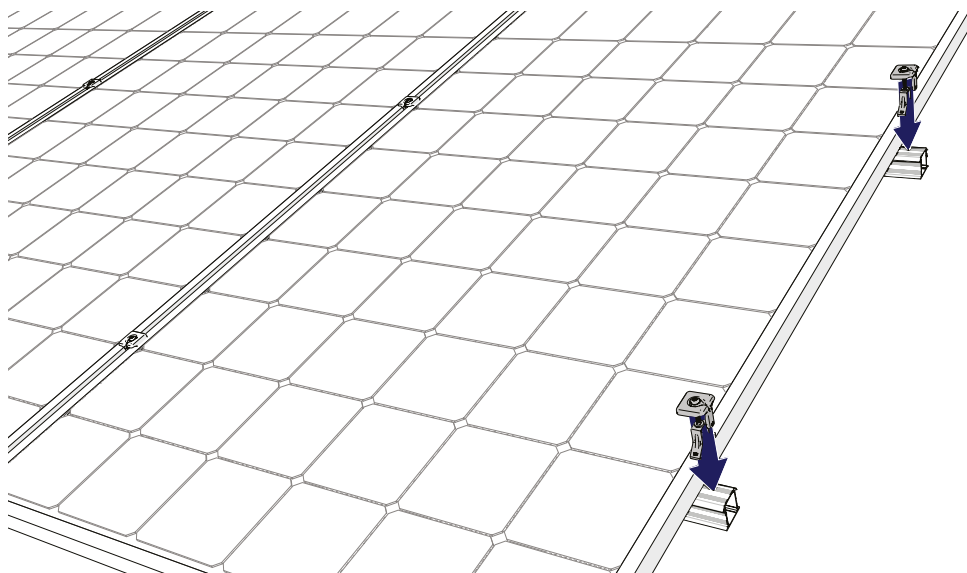
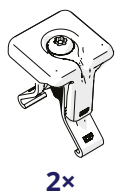


Valfritt: Upprepa stegen 1.1. och 2.: Klicka på kabelpassageassistenten på panelen och Klicka bestämt i panelkablarna i kabelklämman.

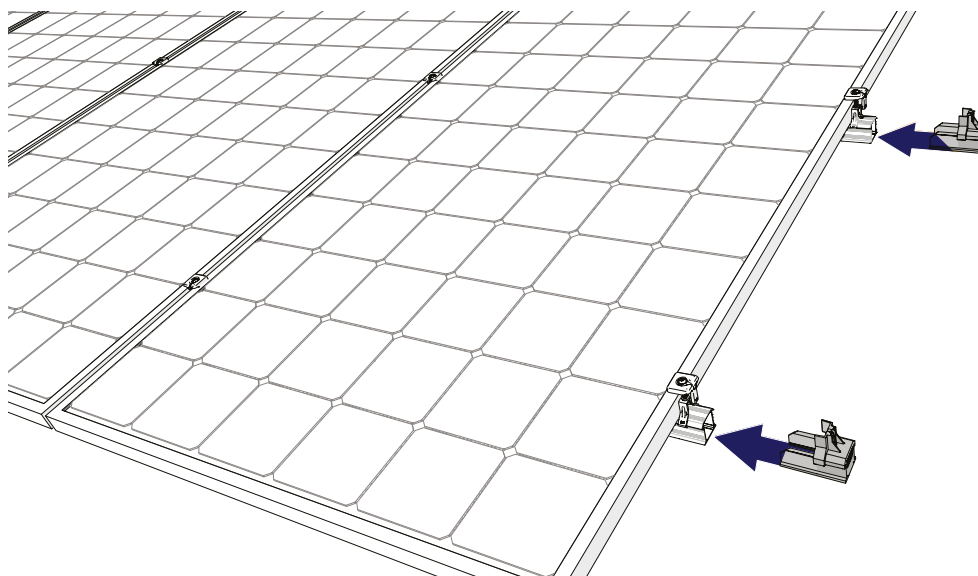
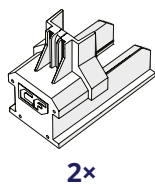


Upprepa steg 2.2. Placera nästa panel på skenorna och för panelen mot klämmorna.

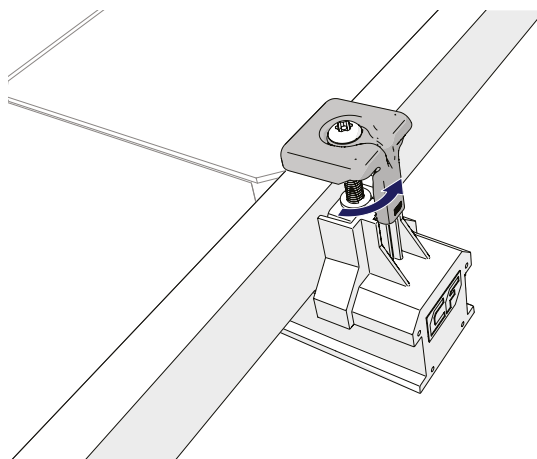
4 KLICKA PÅ DEN UNIVERSELLA MODULKLÄMMAN PÅ SKENORNA.



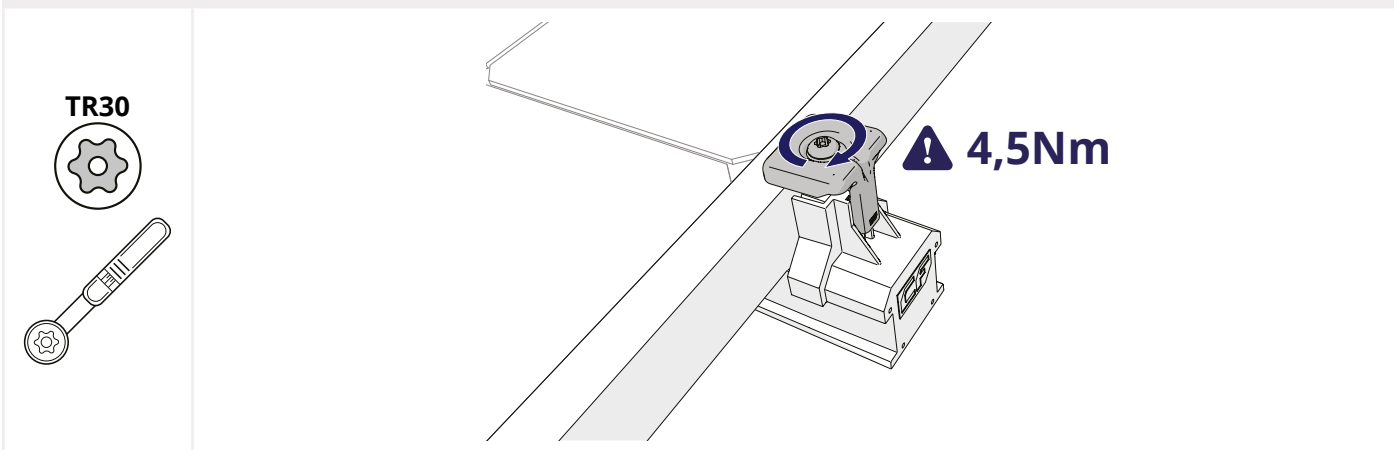
5 SKJUT PÅ ÄNDHYLSA PÅ SKENORNA.



6 ROTERA DEN ÖVRE DELEN PÅ MODULKLÄMMAN ÖVER ÄNDLISTEN.



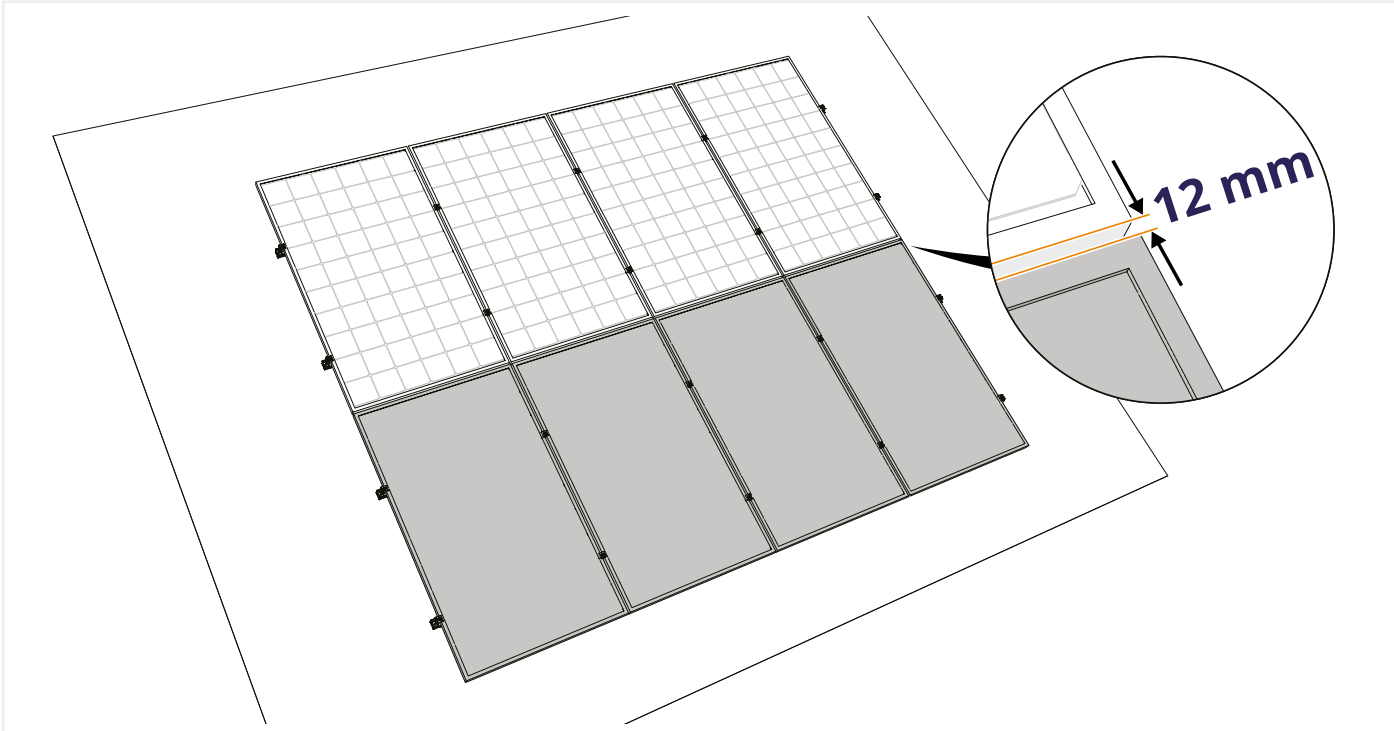
7 SKRUVA PÅ KLÄMMORNA PÅ PANELEN. TILLÄMPA ETT VRIDMOMENT PÅ 4,5 NM.



4 MONTERA FLERA RADER

1 MONTERA VARJE RAD MOT DEN FÖREGÅENDE RADEN

- i** Håll alltid ett minimum av 12 mm mellan varje panelrad vid horisontella skenor, eller varje panelpelare vid vertikala skenor.
- i** Följ alltid projektplanen från kalkylatorn.



BORTTAGNING OCH ÅTERVINNING

ALLMÄNT

Följ alltid lagar och bestämmelser vid nedmontering och kassering av montagesystemet.



**BUILDING VALUE ⁺ FOR
SOLAR PROFESSIONALS**

Esdec

Londenstraat 16
7418 EE Deventer
The Netherlands

☎ +31 850 702 000

✉ info@esdec.com

www.esdec.com