

ESDEC

INNOVATIVE MOUNTING SYSTEMS



MANUAL CLICKFIT EVO STÅENDE FALSTAK

CLICKFIT EVO

INNEHÅLLSFÖRTECKNING

Inledning	3
Om detta dokument	3
Andra relevanta dokument	3
Jordning och potentialutjämning	3
Symboler som används i manualen	3
Garanti och ansvar	4
Garanti	4
Ansvarighet	4
Produktinformation	4
Avsedd användning	4
Olämplig användning	4
Kompatibla solpanelflänsdimensioner	4
Specifikationer	5
System och applikation	6
Komponenter	6
Applikation	7
Säkerhet	8
Personlig skyddsutrustning	8
Säkerhetsvarningar och -bestämmelser	8
Installation	9
Förberedelse	9
Åtdragningsmoment	9
Förbereda och dimensionera montageskenorna	12
Fixera falsklämmorna	14
Sätta på montageskenorna	15
Valfritt: Fästa MLPE-klämmorna	16
ClickFit EVO MLPE Kabelklämma för optimerare upp till 2kg	16
ClickFit EVO MLPE Kabelklämma för optimerare över 2kg	17
Montering av solpaneler med 60 mm panelklämmor	17
Montera första panelen	17
Montera följande paneler	20
Montera sista panelen	21
Montering av solpanelerna med 35 mm panelklämmor	22
Montera första panelen	22
Montera följande paneler	25
Montera sista panelen	26
Montera flera rader	29
Borttagning och återvinning	29
Allmänt	29

INLEDNING

OM DETTA DOKUMENT

I denna manual hittar du installationsinstruktioner för ClickFit EVO montagesystem för solpaneler på lutande falstak.

Systemet är lämpligt för montering av solpaneler i stående och liggande läge.

Dessa instruktioner är avsedda för kvalificerad teknisk personal.

Du kan ladda ned den senaste versionen av denna manual från www.esdec.com.

ANDRA RELEVANTA DOKUMENT

Vid installation av ClickFit EVO montagesystem, behöver du följande dokument:

- Projektplanen som du kan göra i kalkylatorn på <https://www.esdec.com/sv/calculator>.
- Installationsmanualerna för solpaneler, växelriktare och andra komponenter.

Under installationen av monteringsystemet är det viktigt att följa installationsmanualen, installationsmanualen för komponenterna och de medföljande standarderna för att förhindra olyckor. Var särskilt uppmärksam på (lokala) standarder, föreskrifter och lagstiftning (bland annat):

- Plan- och bygglagen
- Regler kring personlig skyddsutrustning
- KEMA (Keuring van Elektrotechnische Materialen)
- DIN 1055 Byggnaders lastupptagning
- DIN 18299 Allmänna regler för alla typer av byggarbeten
- DIN 18451 Byggnadsställningar
- Boverket Byggregler BBR (senaste versionen)
- Boverket Eurocode Kunstruktionsregler EKS (senaste versionen)
- SS-EN 1990 - Grundläggande dimensioneringsregler för bärverk
- SS-EN 1991-1-3 - Allmänna laster – Snölast
- SS-EN 1991-1-4 - Allmänna laster – Vindlast
- SS- 4364000 - Elsäkerhetsverket Elinstallationer för lågspänning (HD-IEC 60364)
- SS-EN 62305 - Åskskydd nstallationen SWEA arbetsmiljöverket: lagar och bestämmelser för arbetsplats säkerhet - arbetssäkerhet och arbetsförhållanden (EUOHS A)
- SWEA-Mynak Direktiv om byggnadsställningar och arbetsplats säkerhet, stegar/--ställningar




JORDNING OCH POTENTIALUTJÄMNING

Våra ClickFit EVO-system är VDE-certifierade för korrosion och jordning. Enligt den elektriska standarden HD-IEC 60364 – kapitel 712, är funktionell jordning för inverterarens isoleringskontroll nödvändig.

I Esdec ClickFit EVO-serierna uppnås funktionell jordning genom EVOs universella modulklämma för modulramarna och EVO-skenorna. Den funktionella jordningskopplingen görs genom korrekt montage av en separat jordkabel på EVO-skenan och en adekvat jordningskoppling med inverterar- eller jordningskontakt.

För detaljerade instruktioner rörande jordning och jordning, rådgör med den elektriska standarden HD-IEC 60364 och eventuella lokala bestämmelser

SYMBOLER SOM ANVÄNDS I MANUALEN

	Varning!	Att inte följa denna instruktion kan leda till allvarlig personskada eller större skada på produkten.
	Var försiktig!	Att inte följa denna instruktion kan leda till personskada eller skada på produkten.
	Uppmärksamma	Framhäver en instruktion.

GARANTI OCH ANSVAR

GARANTI

Esdec förlänger en 20 årig produktgaranti. Garantin är ämne för garantivillkoren och Esdec's allmänna villkor och bestämmelser. Dessa finns på webbplatsen www.esdec.com.

ANSVARIGHET

Tillverkaren avser sig ansvar för skador eller personskador orsakade av underlåtenhet att (strikt) följa säkerhetsanvisningarna och instruktionerna i denna manual, eller av försummelse under installationen av den produkt och de tillbehör som anges i detta dokument.

Esdec förbehåller sig rätten att ändra i detta dokument utan föregående meddelande.

PRODUKTINFORMATION

AVSEDD ANVÄNDNING

ClickFit EVOs montagesystem är utformat för montering av solpaneler på lutande stående falstak. Med detta montagesystem kan solpaneler positioneras på taket med antingen den korta sidan nedåt (stående) eller med den långa sidan nedåt (liggande).

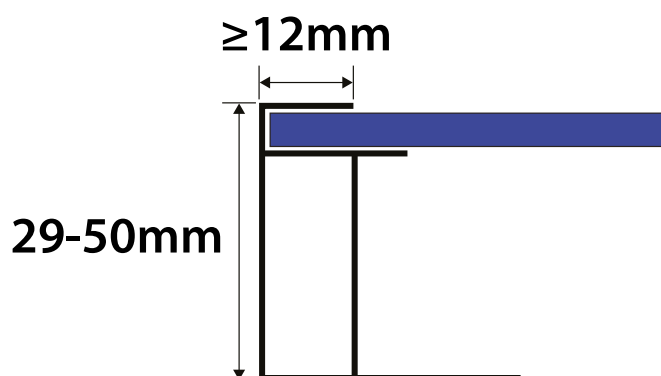
OLÄMPLIG ANVÄNDNING

Montagesystemet passar inte för användning på taktyper andra än de som specificeras.



KOMPATIBLA SOLPANELFLÄNSDIMENSIONER

Den universella modulklämman är lämplig för solpaneler med en ramhöjd mellan 29-50 mm och en rambredd på minst 12 mm, där en tillräcklig klämkraft kan appliceras.

Kontrollera dokumentationen från solpanelleverantören om den avsedda solpanelen kan motstå belastningarna och klämkräften.






SPECIFIKATIONER

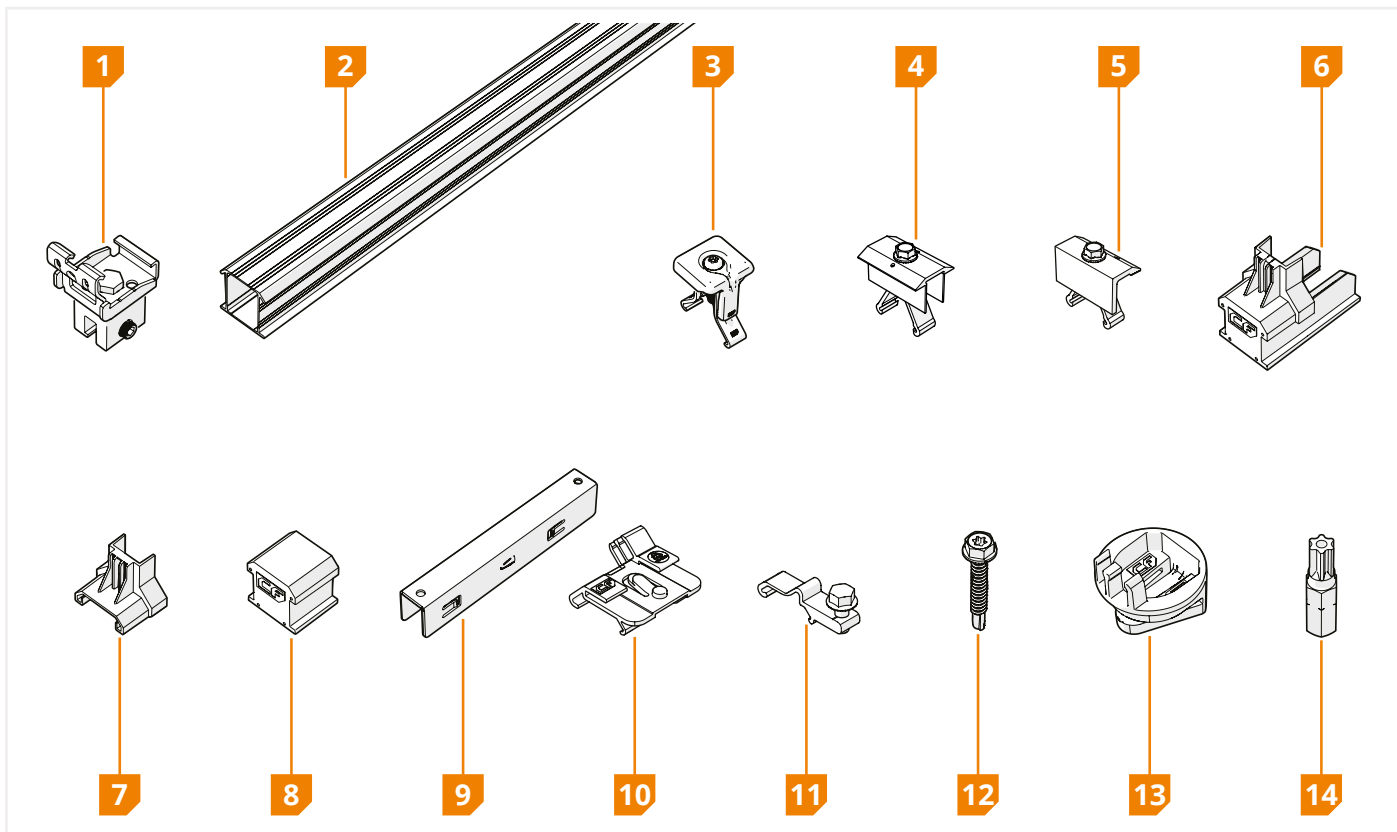
Riktning på solpanelerna	Stående och liggande	
Maximalt område med solpaneler	3,92m ²	
Maximal fältstorlek	Horisontella skenor: 6,15m per segment	Vertikala skenor: 15m per segment
Rälens utskjutningsområde	90-350mm	
Dilatationsfog	125mm	
Taktyp	Lutande tak med fals, förutom koppertak	
Taklutning	5-60°  Vid en lutningsvinkel på <10° påverkas panelens självrengörande effekt.	
Maximal takhöjd	 Ämne för Eurocodes riktlinjer och nationella tillägg. Använd kalkylatorn för att beräkna ditt projekts möjligheter.	
Kantområde	30cm avstånd till takåsen, 30cm till takets sida och 30cm till takrännan.	

¹⁾ Se till att modulramen är kompatibel med ClickFit EVO-klämmorna innan installation.

²⁾ Beakta alltid rätt åtgärder relaterade till brandspridning och uppdelning. Detta kan påverka modulernas segmentstorlek.

-  Skriv in uppgifterna i kalkylatorn så du är säker på att du väljer rätt system för den terrängkategori, snöbelastning och vindzon som är gällande för ditt projekt.
-  Beroende på taket och det erhållna resultatet från kalkylatorn, kan du lägga flera lager med solpaneler bredvid varandra. Du ska alltid ha minst 12mm mellan segmenten så taket kan expandera.
-  Om ditt projekt har andra mått än dessa, kontakta Esdec.

1 KOMPONENTER

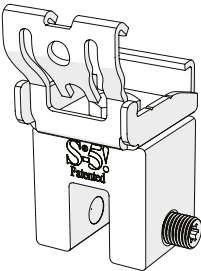
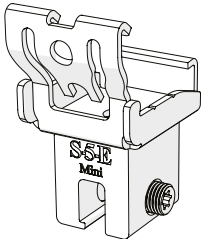
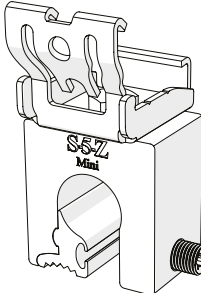
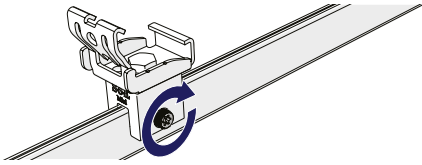
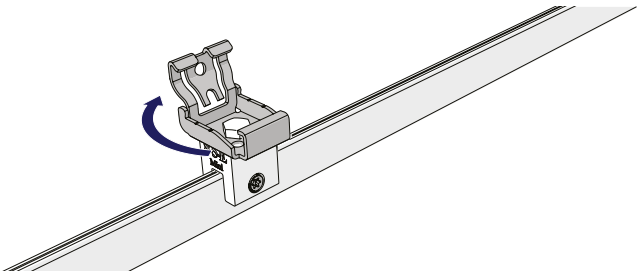


KOMPONENT	ARTIKELNUMMER
1 ClickFit EVO falsklämma	100803 _
2 ClickFit EVO montageskena	10081 _ _
3 ClickFit EVO modulklämma	1008020(-B)
4 ClickFit EVO 60 Mellan klämma Svart	1008021(-B)
5 ClickFit EVO 60 ändklämma Svart	1008022(-B)
6 ClickFit EVO 35 Montageskena ändkåpa	1008060(-B)
7 ClickFit EVO 35 stöd för ändklämma	1008065(-B)
8 ClickFit EVO ändlist utan ändklämstöd	1008066(-B)

TILLBEHÖR	ARTIKELNUMMER
9 ClickFit EVO koppling för montageskena	1008061
10 ClickFit EVO MLPE Kabelklämma för optimerare upp till 2kg	1008067
11 ClickFit EVO MLPE Kabelklämma för optimerare över 2kg	1008068
12 ClickFit EVO Självborrande skruv 6.3x42mm SW10/T30	1003016
13 ClickFit EVO montagesats	1008064
14 ClickFit EVO skruv torxbits 30	1008069

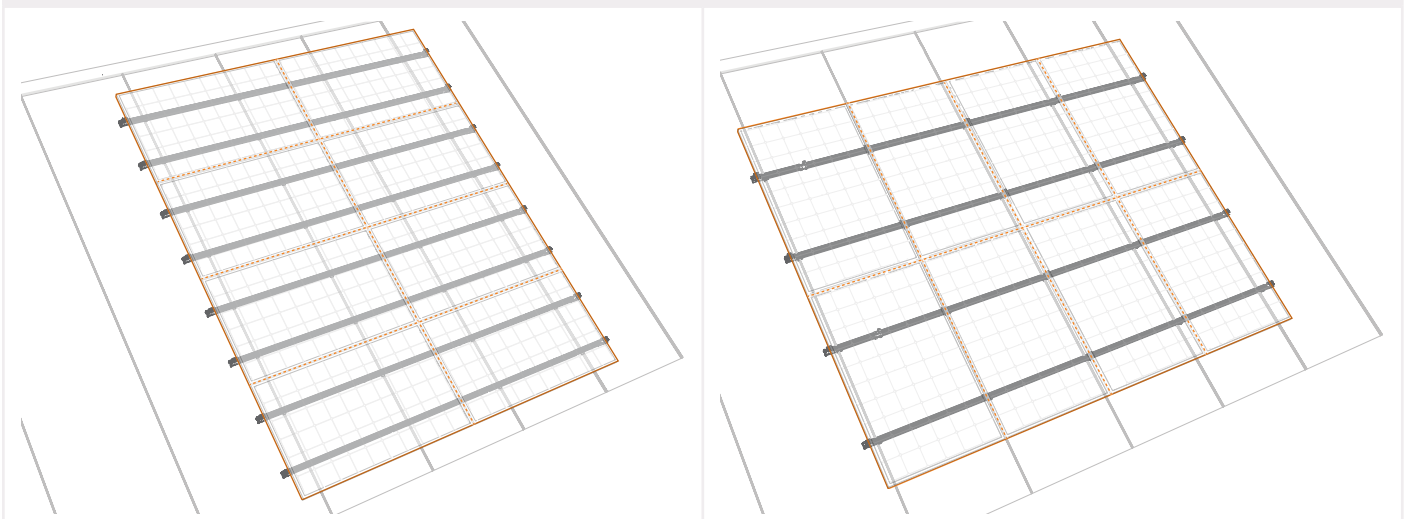
i Kontrollera att de rätta komponenterna finns i det antal som krävs enligt projektplanen som skapats av kalkylatorn.

FALSKLÄMMA

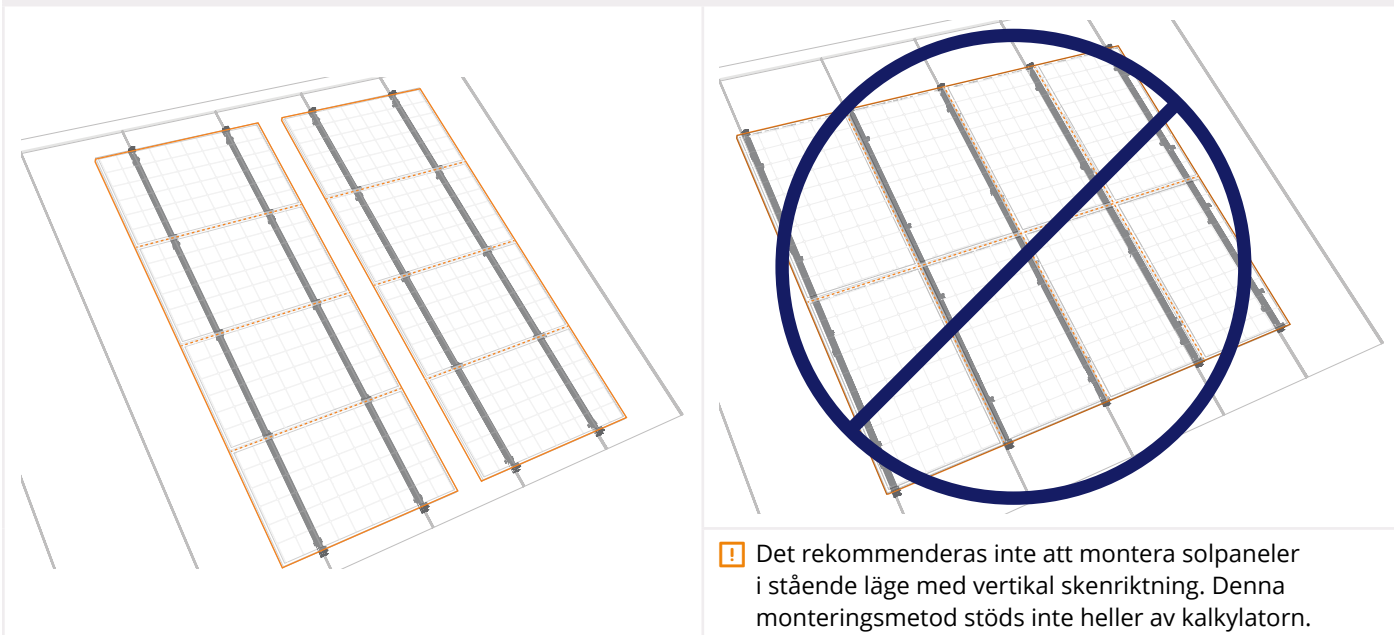
			
Artikelnummer	1008035	1008033	1008031
Passar för	Enkelvikt stående falstak Tak med klickfals	Dubbelvikt stående falstak	Runt stående falstak
Falsöppning	14mm	9mm	ø23mm
			
Fixering	Direkt på falsen		
			
Klickkoppling	Roterbar för horisontell och vertikal montering av skenor		

i Använd kalkylatorn för att fastställa korrekt skenriktning för ditt projekt. Kalkylatorn tar med i beräkningen, till exempel, typen av taktäckning och strukturen som stöttar taket.

HORISONTELL SKENRIKTNING



VERTIKAL SKENRIKTNING



Se till att den gängade delen av stockskraven förs in minst 50 mm i understrukturen utan att sticka ut på andra sidan.

SÄKERHET

1 PERSONLIG SKYDDSUTRUSTNING

Hörselskydd	Skyddshjälm	Skyddsglasögon	Ansiktsmask	Skyddshandskar	Skyddskläder	Skyddsskor

2 SÄKERHETSVARNINGAR OCH -BESTÄMMELSER

Varning!

- ⚠ Installationsarbete ska alltid utföras av minst två kunniga personer.
- ⚠ Använd inte komponenter från andra montagesystem.
- ⚠ Uteslut inte delar.
- ⚠ Arbeta alltid i enlighet med gällande regler för arbete på tak.
- ⚠ Utför inte installationen i starka vindar eller när taket är halt eller vått.
- ⚠ Använd alltid fallskydd vid arbete på taket och vid behov även skyddsnät och kantskydd.
- ⚠ Stå aldrig på eller i takrännan.
- ⚠ Se till att inte skyliften eller stegen vilar mot falsarna.
- ⚠ Använd alltid lyfthjälp eller hissanordning när tung utrustning ska flyttas.
- ⚠ Stegar måste ställas på en stark, stabil yta.

Var försiktig!

- ⚠ Gå så lite som möjligt på taket. Använd en skylift, stega eller annan lösning.
- ⚠ Gå aldrig på systemet eller på solpanelerna.

INSTALLATION

1 FÖRBEREDELSE

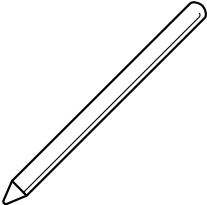
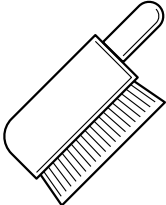
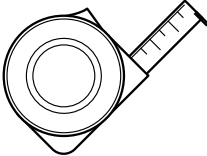
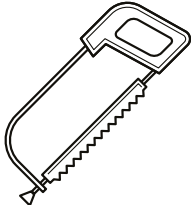
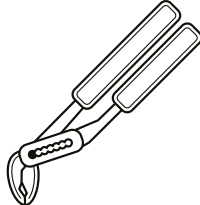
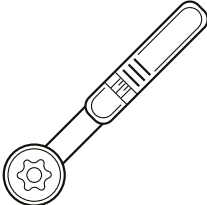
1 INSPEKTERA TAKET.

- Taket är i gott skick.
- Takkonstruktionen har tillräcklig bärcapacitet för att klara installationen också vid vind- och snöbelastning.

2 KONTROLLERA PROJEKTPLANEN OCH KOMPONENTERNA.

- Kontrollera projektplanen. Finns det ingen projektplan? Skapa då en i kalkylatorn online innan installationen påbörjas.
- Kontrollera att alla komponenter finns (sida 5).

3 SE TILL ATT HA ALLA NÖDVÄNDIGA VERKTYG TILL HANDS.

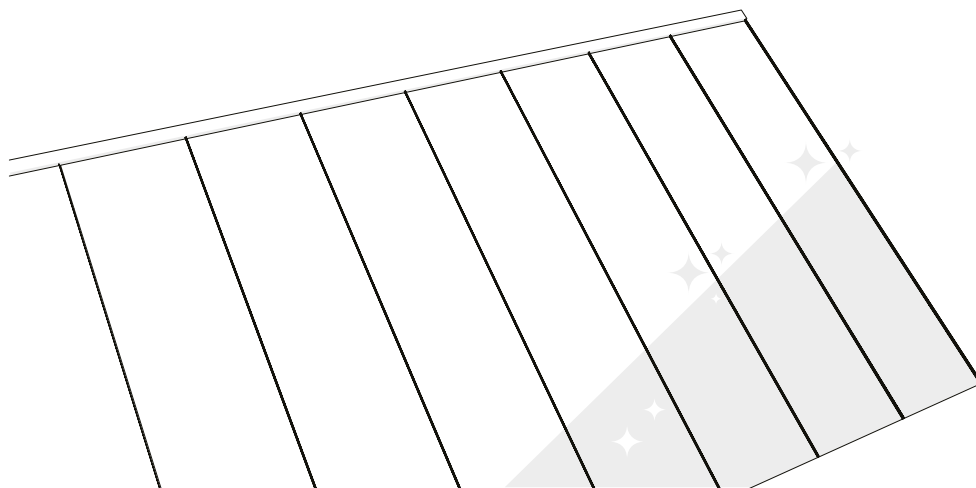
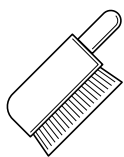
					
Märkpenna eller krita	Borste	Måttband	Bågfil	Polygrip	Momentnyckel upp till 20 Nm med TR30 säkerhetsbit

ÅTDRAGNINGSMOMENT






- Använd alltid en vridmomentsnyckel. Se till att biten är korrekt och fullkomligt iförd i skruvhuvudet vid åtdragning, med tanke på högt åtdragande vridmoment.

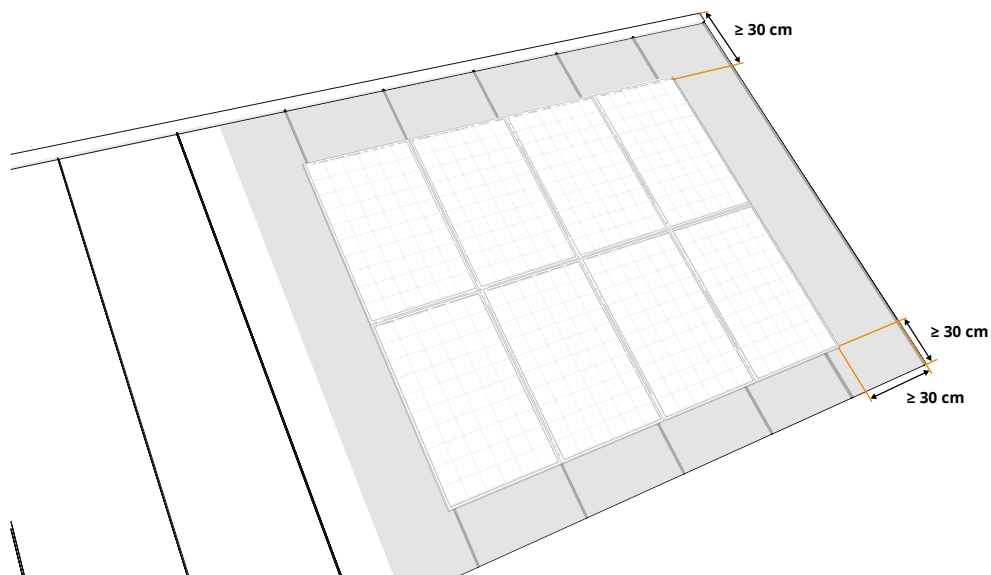
Skruva	Åtdragande vridmoment
ClickFit EVO modulklämma	4,5 Nm
Monteringsskruv för vertikal skena	1 Nm
Åtdragande vridmoment för stående falstak i stål med en materialtjocklek på > 0,7mm.	18-20 Nm
ClickFit EVO MLPE Kabelklämma för optimerare över 2kg	8-12 Nm
ClickFit EVO 60 ändklämma Svart	16,5 Nm
ClickFit EVO 60 Mellan klämma Svart	16,5 Nm

4 RENGÖR TAKFALSARNA



5 FASTSTÄLL SOLPANELERNAS LÄGE PÅ TAKET

-  Beakta de (lokala) brandbestämmelserna för fotovoltaiska installationer. För att minska risken för brandspridning måste objektets brandavdelningar respekteras. PV-systemet ska inte placeras över branduppdelningsväggarna och ett minsta avstånd på 30 cm måste hållas. Det är också klokt att hålla avstånd till takfönster, lampor, hörn och potentiella brandfaror.
-  Utveckla en projektplan med hjälp av ESDEC-kalkylatorn och följ dess riktlinjer. Gå till kalkylatorn på calculator.eu.esdec.com.
-  Avståndet från solpanelernas kant till både takås och takränna måste vara minst 30 cm.
-  Avståndet från solpanelerna till takets sida måste vara minst 30 cm.
-  Tänk på att ta med solljus och skugga under hela året i beräkningen. Vid behov, använd en strömoptimerare eller mikroinverterare för att få ut det mesta av din installation.

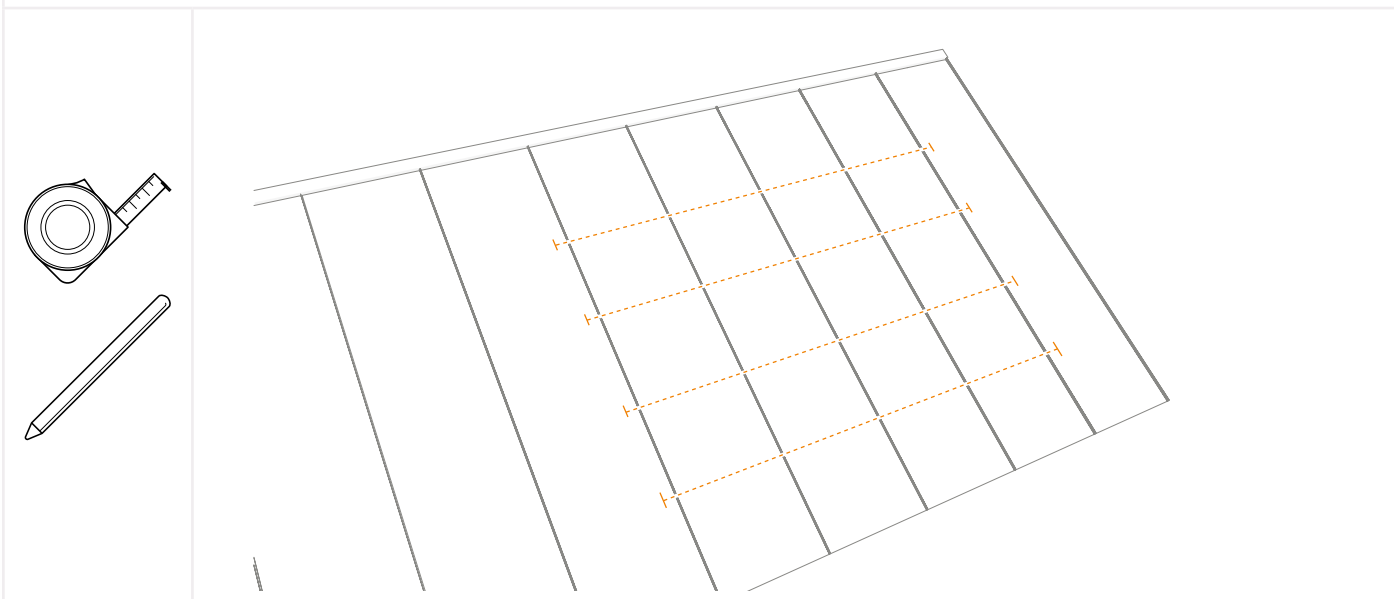


6 RITA LINJERNA OCH ÄNDPUNKTERNA FÖR MONTAGESKENORNA

- i** Gå igenom projektplanen för att fastställa positioneringen av montageskenorna på din solpanel.
- i** För lutande tak rekommenderar vi horisontell montering. Detta är starkare och brukar se prydligare ut.
- i** Montageskenornas längder finns i projektplanen.

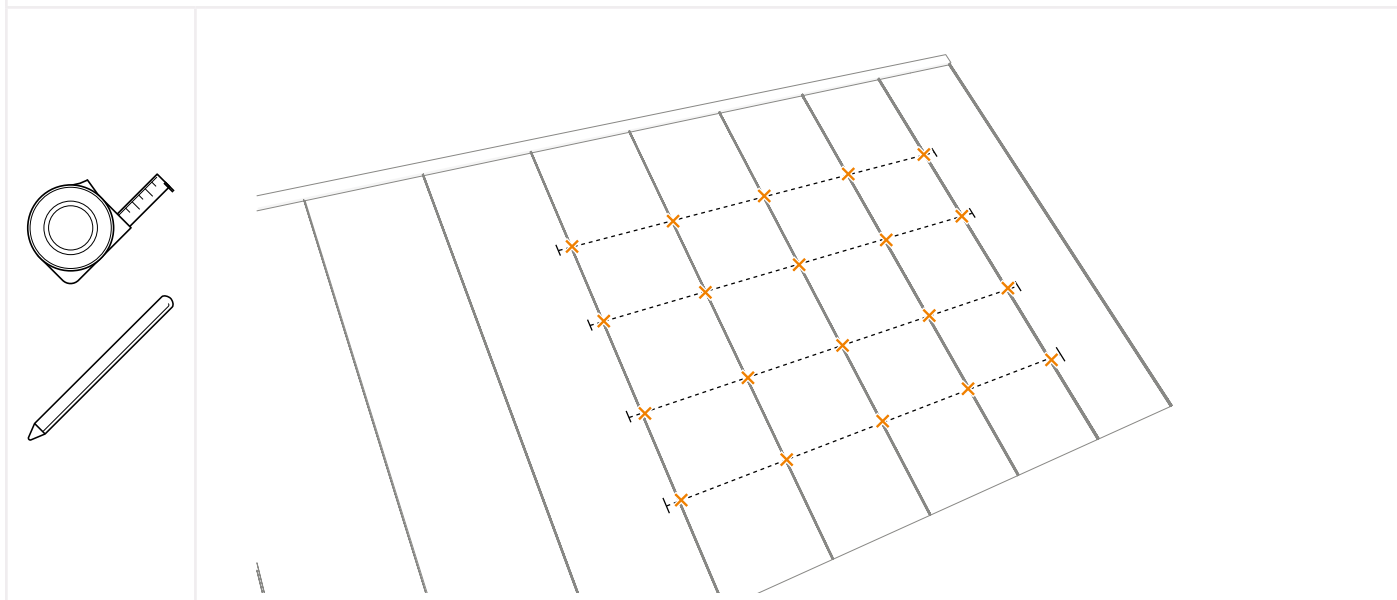
För montering i liggande riktning bör montageskenorna placeras vid cirka $\frac{1}{4}$ av panelens kortsidor.

För montering i stående riktning bör montageskenorna placeras vid cirka $\frac{1}{4}$ av panelens långsidor.



7 MARKERA FALSKLÄMMORNAS LÄGE

- i** Om du kan se läget på de stående falsklämmorna, montera falsklämmorna minst 50mm bort.
- i** Konsultera projektplanen för att fastställa på falsklämmornas läge för ditt projekt.

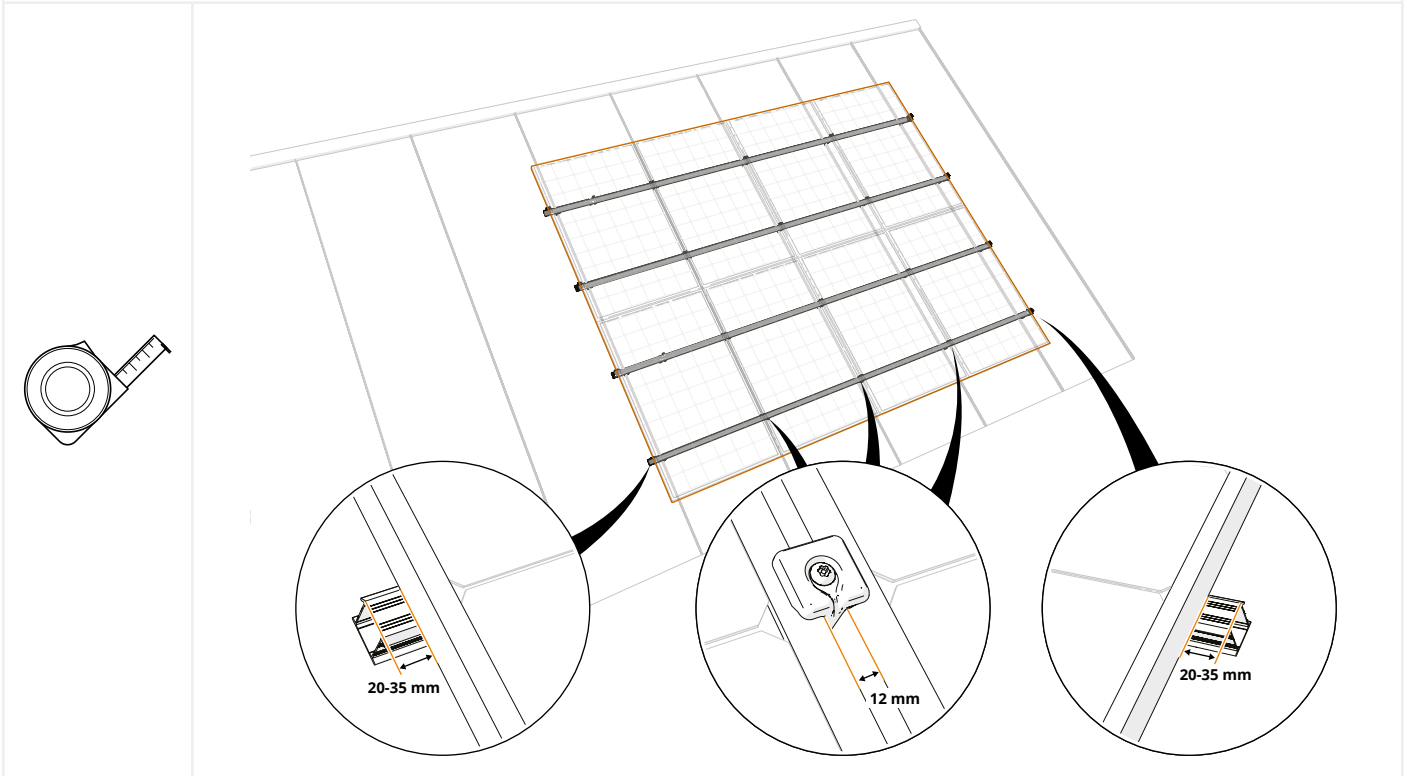


2

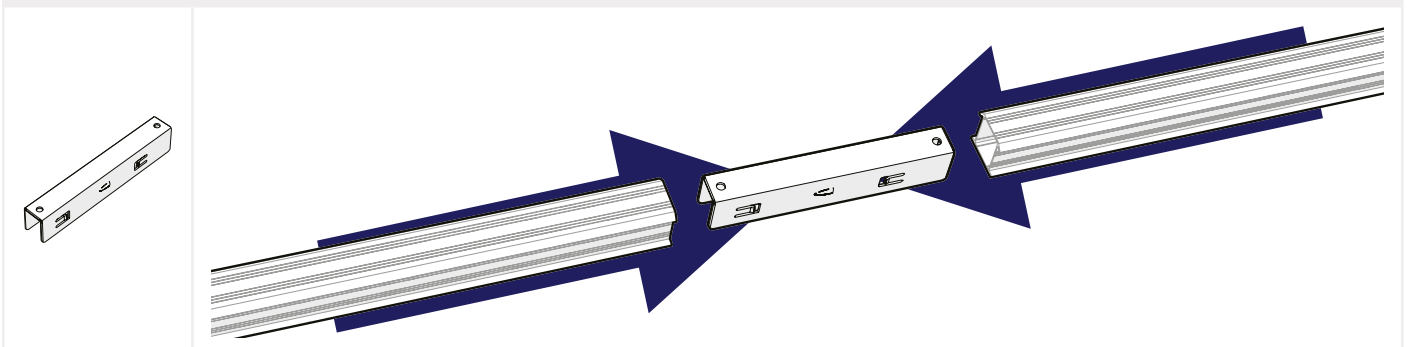
FÖRBEREDA OCH DIMENSIONERA MONTAGESKENORNA

- 1 KONSULTERA PROJEKTPLANEN FÖR DEN ÖVERGRIPANDE LAYOUTEN AV SOLPANELSEGMENTEN.
- 2 BERÄKNA HELA LÅNGDEN AV SOLPANELENS LAYOUT, TA HÄNSYN TILL LUCKOR OCH/ELLER AVSTÅND.
- 3 BERÄKNA DOM EVENTUELLA JUSTERINGAR OCH FÖRLÄNGNINGARNA PÅ MONTAGESKENORNA.

i Mät solpanelerna och lägg till 12 mm mellan varje solpanel för den universella modulklämman (20 mm för ClickFit EVO 60 mm klämma). Lägg till 20-35 mm på varje sida för montering av ändklämma och ändlocket (50-70 mm för ClickFit EVO 60 mm klämma).



4 ANVÄND KOPPLINGAR FÖR ATT ANSLUTA MONTAGESKENORNA VID BEHOV

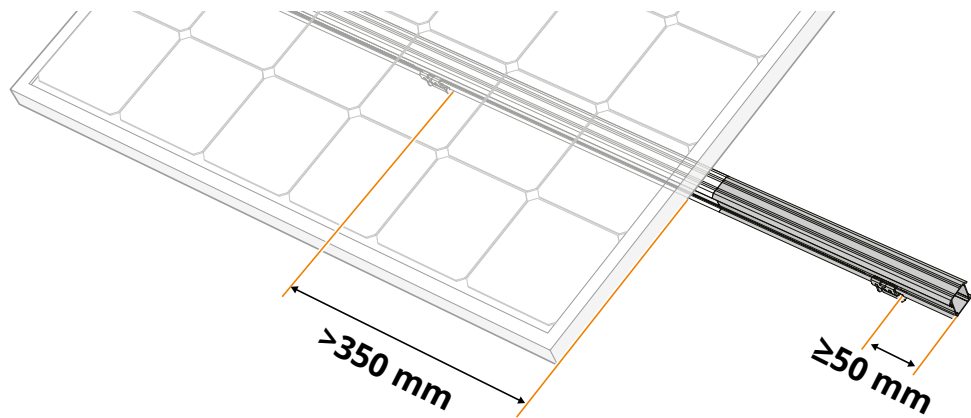
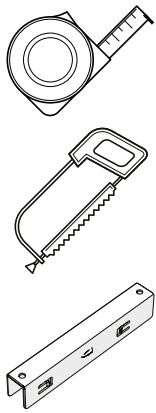


5 OM ÖVERHÄNGET ÄR STÖRRE ÄN 250MM: FÖRLÄNG MONTAGESKENAN TILL NÄSTA FALS.

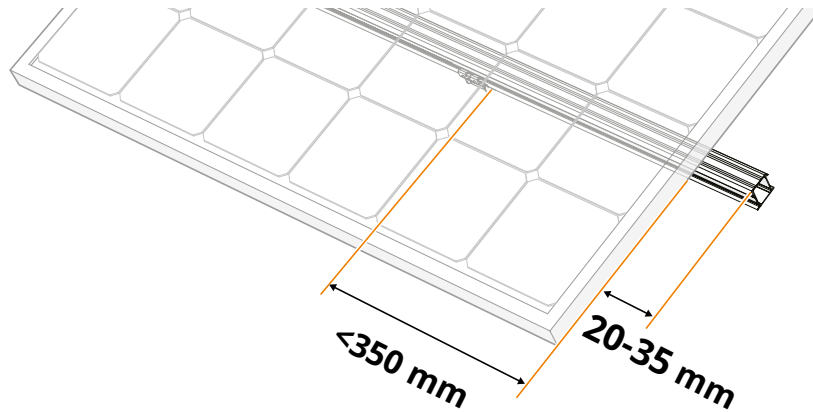
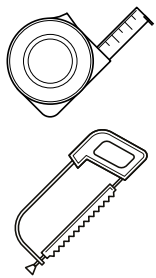
6 KAPA MONTAGESKENAN TILL RÄTT STORLEK.

a. Om det beräknade överhänget av solpanelen är **Mer** än 250 mm bortom den markerade positionen för den sista flänsklämman, markera positionen för en extra flänsklämma på den närmaste falsen. Förläng montageskenan till 50mm bortom den extra falsklämman.

i Extraförlängningen på 50 mm tillåter lämplig passform på ändhylsan (art. nr. 1008066(-B)) till montageskenorna.



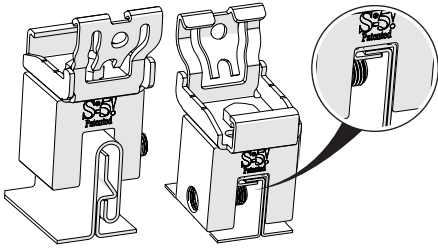
b. Om det beräknade överhänget är mindre än 250mm bortom det markerade läget för den sista falsklämman, behåll 20-35mm överhäng för montering av ändstycke (art.nr.) (>40 mm för ClickFit EVO 60 mm klämma).



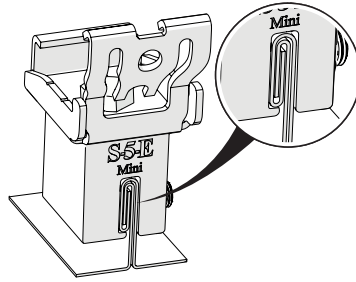
3

FIXERA FALSKLÄMMORNA

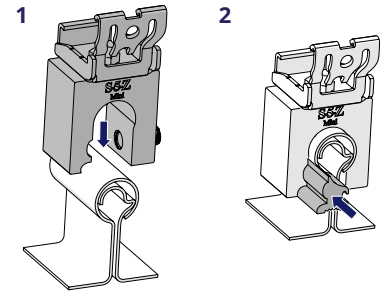
1 PLACERA KLÄMMAN PÅ FALSEN



1008035



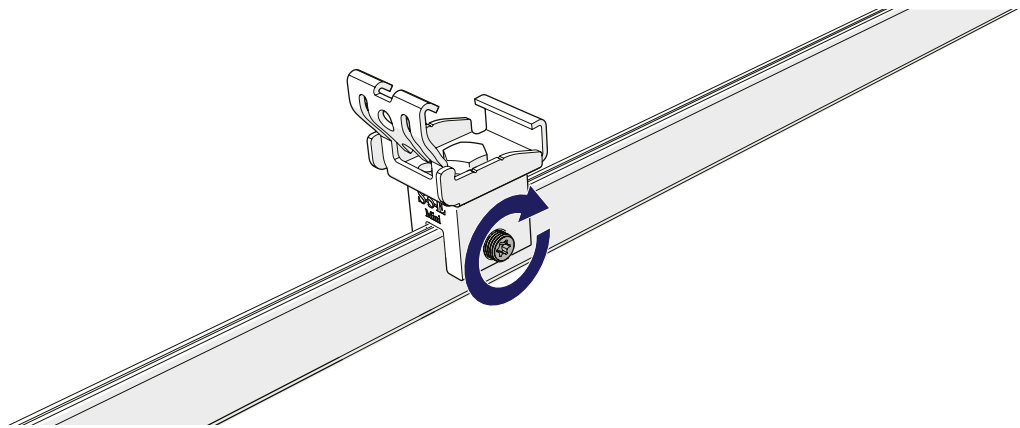
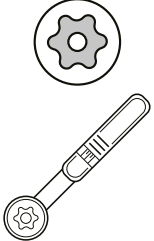
1008033



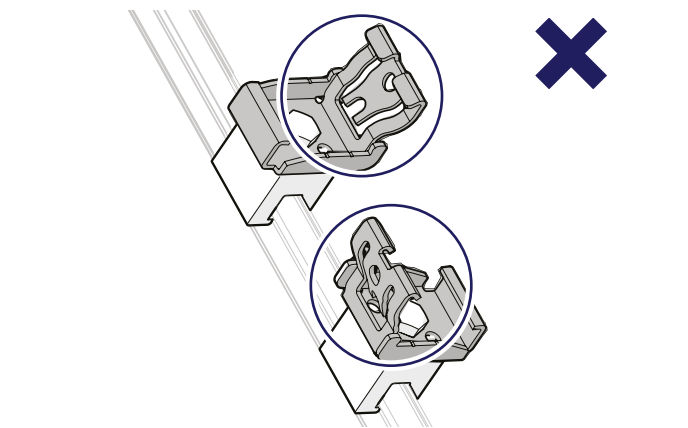
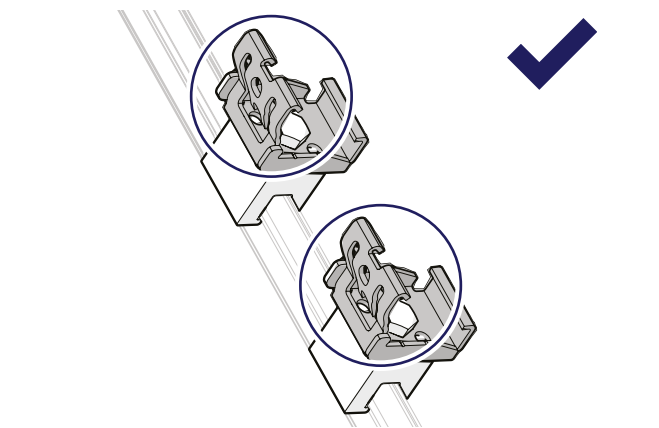
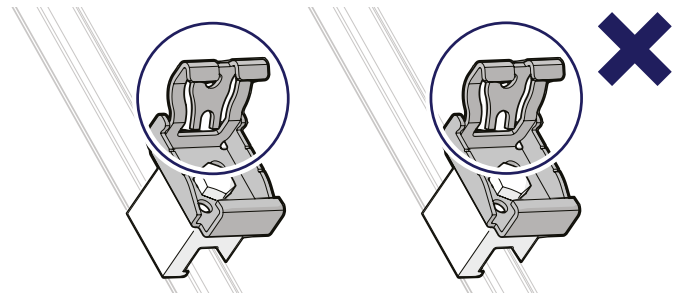
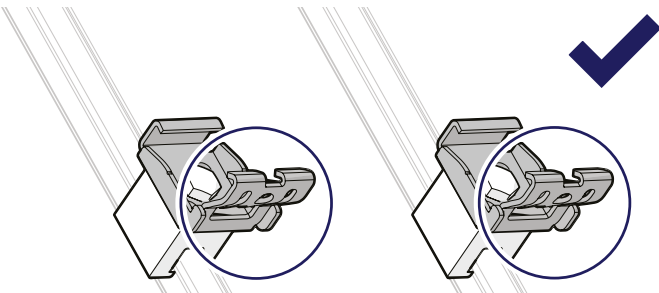
1008031

2 DRA ÅT SKRUVEN

TR30

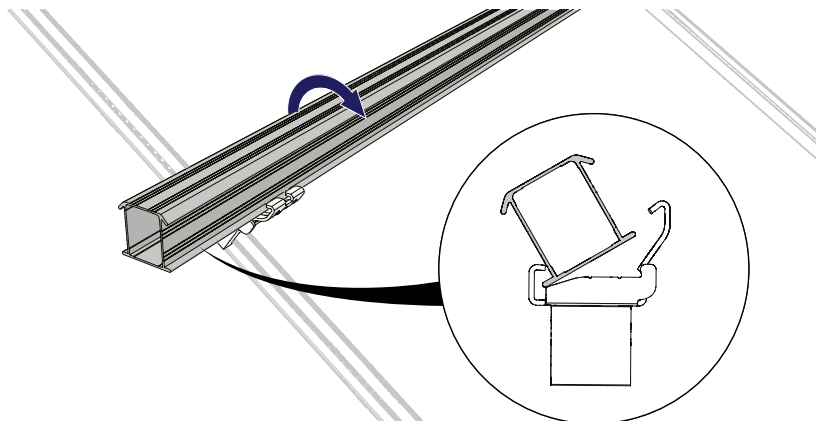


3 ROTERA KLICKKOPPLINGEN I RÄTT LÄGE

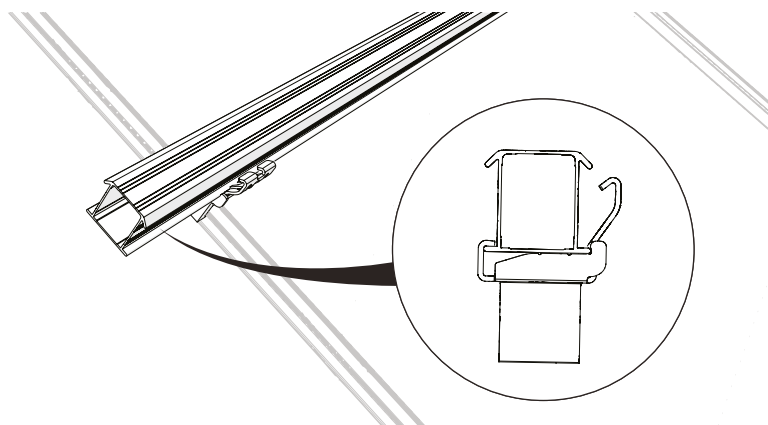


4 SÄTTA PÅ MONTAGESKENORNA

1 PLACERA MONTAGESKENORNA I KLICKKOPPLINGEN OCH RIKTA IN DEM

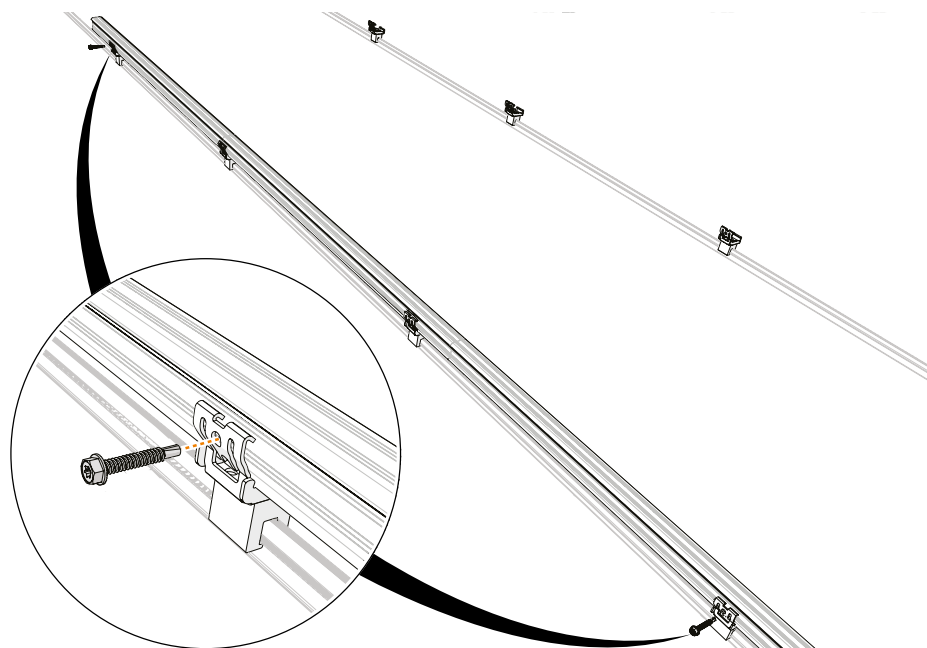


2 KLICKA I MONTAGESKENORNA



3 FÖR VERTIKAL MONTERING SÄKRA MONTAGESKENORNA TILL KLICKKOPPLINGARNA

- i** Säkra först den nedre klickkopplingen med en självborrande skruv. Hoppa över två klickkopplingar och skruva sedan ned den fjärde klickkopplingen. Upprepa till den översta klickkopplingen.

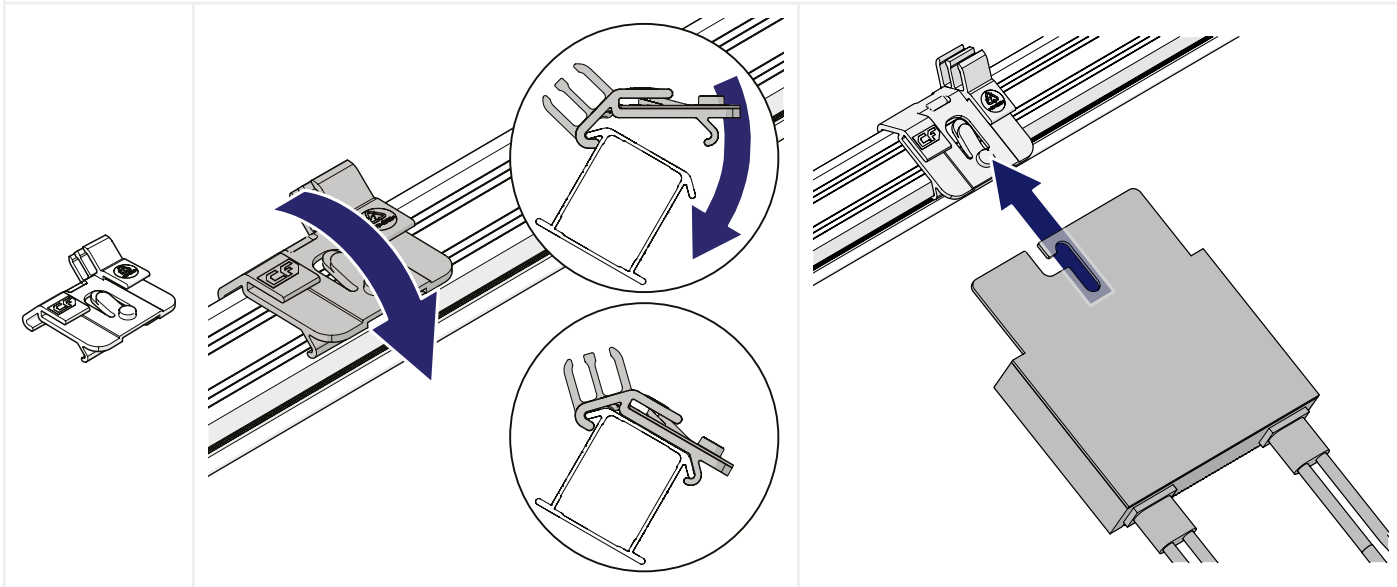


5 VALFRITT: FÄSTA MLPE-KLÄMMORNA

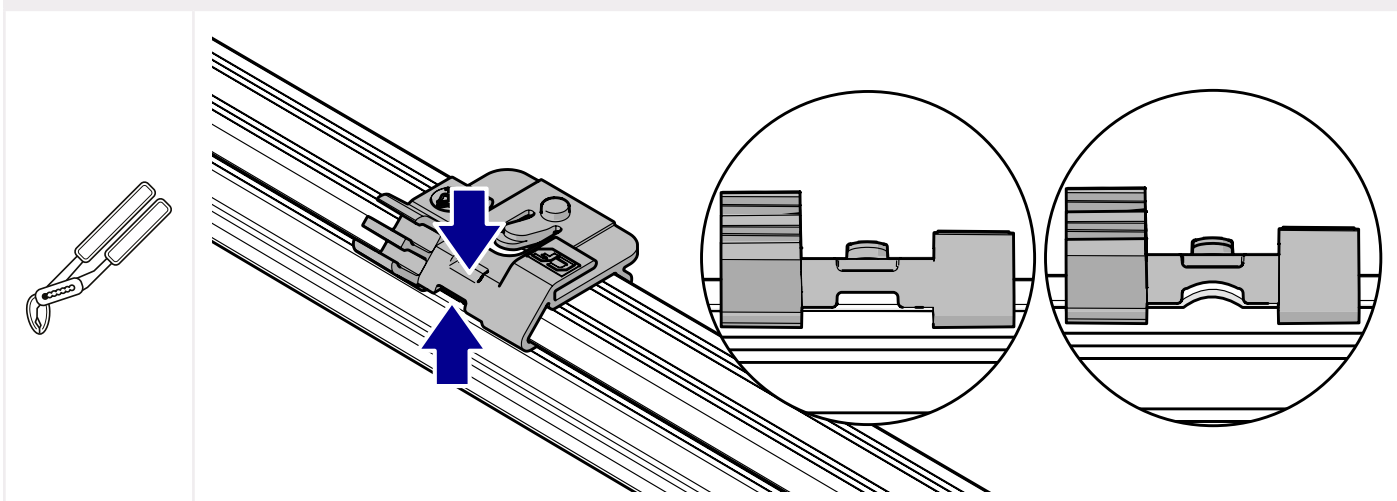
CLICKFIT EVO MLPE KABELKLÄMMA FÖR OPTIMERARE UPP TILL 2KG

- 1 KLICKA PÅ LIGHT WEIGHT MLPE-KLÄMMAN PÅ SKENAN
- 2 KLICKA PÅ OPTIMERAREN PÅ LIGHT WEIGHT MLPE-KLÄMMAN

i Använd en MLPE klämma per solpanel.



i Med vertikal skenorientering måste du fixera MLPE-klämman genom att böja kanten på montageskenan med en justerbar tång.



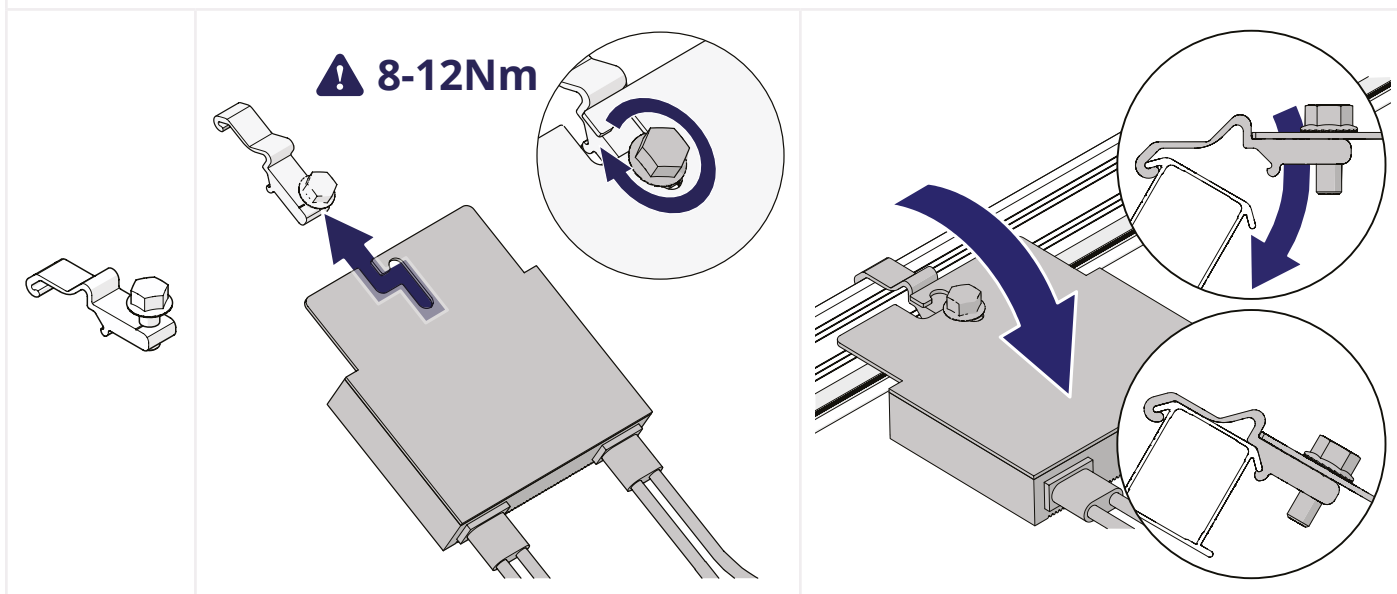
CLICKFIT EVO MLPE KABELKLÄMMA FÖR OPTIMERARE ÖVER 2KG

1 FÄST OPTIMERAREN PÅ DET TUNGA MLPE-KLÄMMAN

2 KLICKA PÅ DEN TUNGA MLPE-KLÄMMAN PÅ SKENAN

i För större optimerare (utrustade med 2 platser) är det viktigt att använda två Heavy Weight MLPE-klämmor.

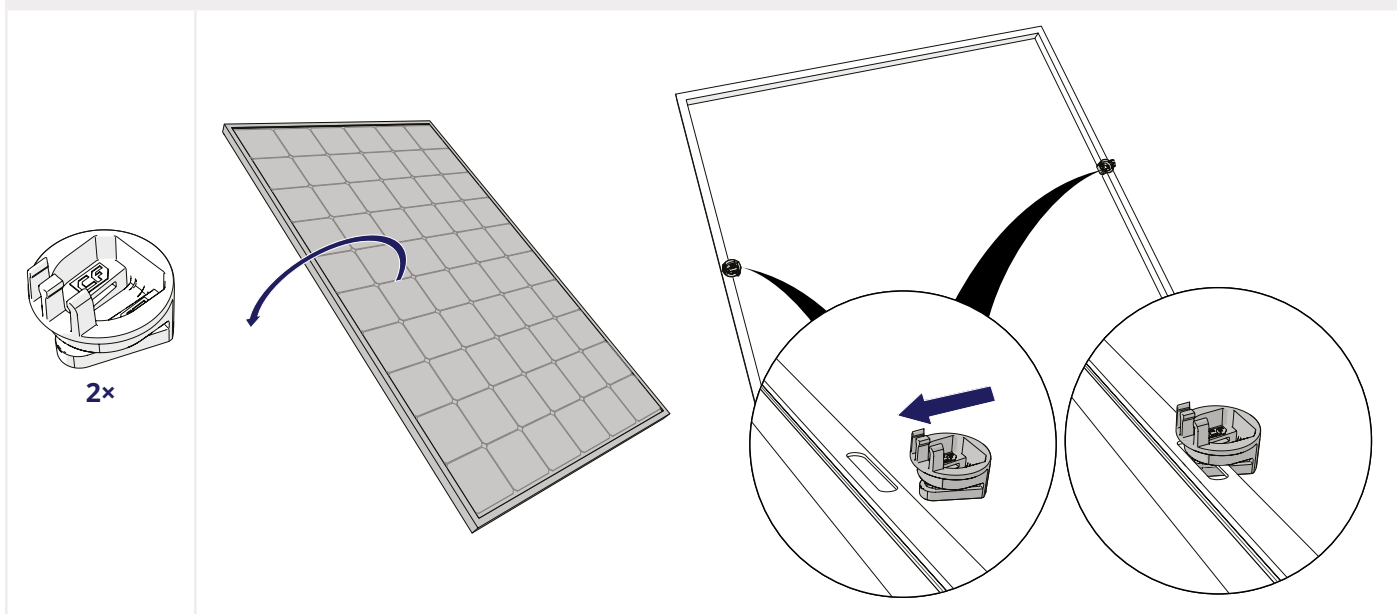
i Med vertikal skenriktning måste du fixera kabelklämman genom att böja kanten på montageskenan med justerbara tänger.



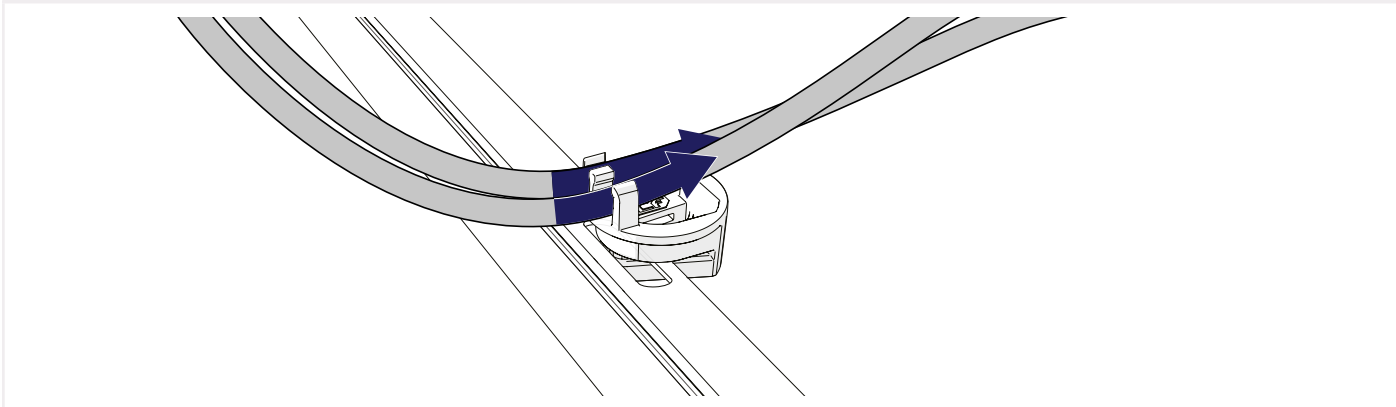
MONTERING AV SOLPANELER MED 60 MM PANELKLÄMMOR

1 MONTERA FÖRSTA PANELEN

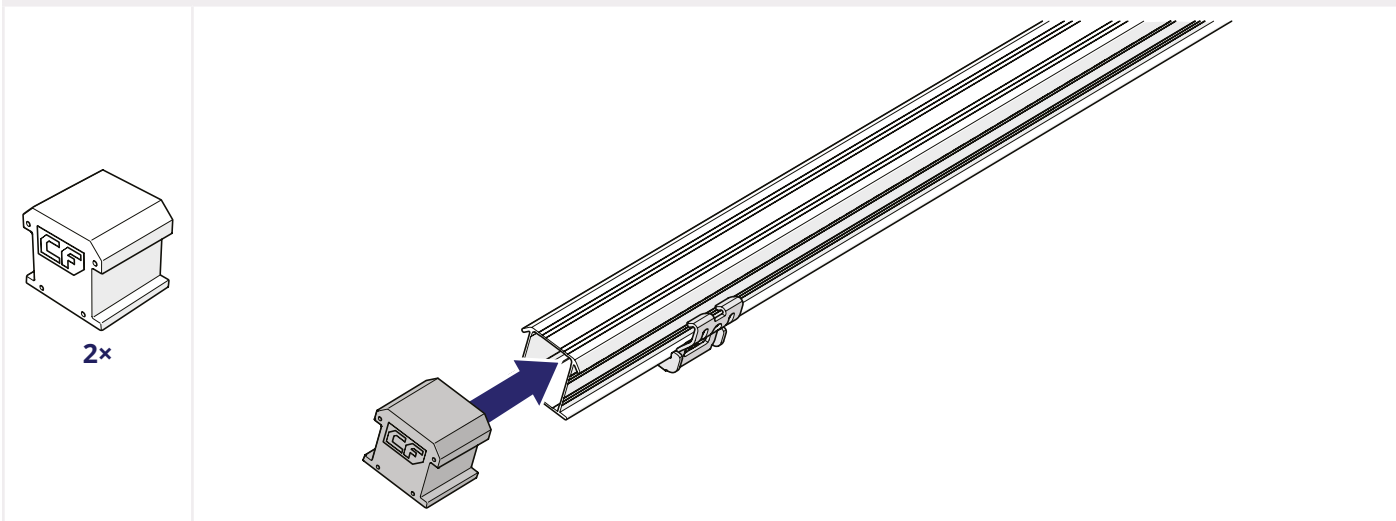
1 VALFRITT: KLICKA PÅ TILLBEHÖRSSET MED KABELKLÄMMA PÅ PANELEN.



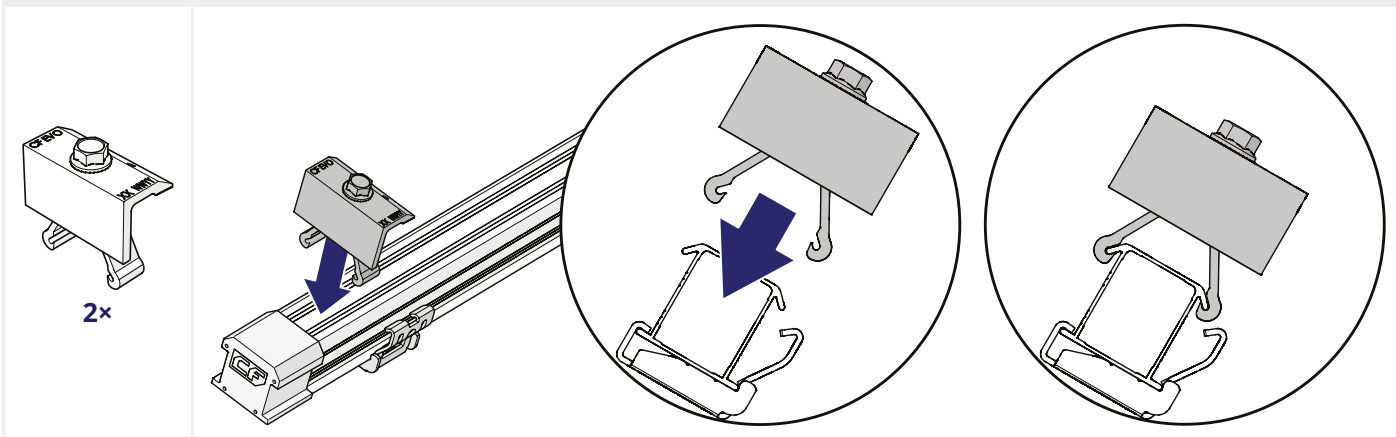
2 VALFRITT: KLICKA I PANELENS KABLAR I KABELKLÄMMAN.



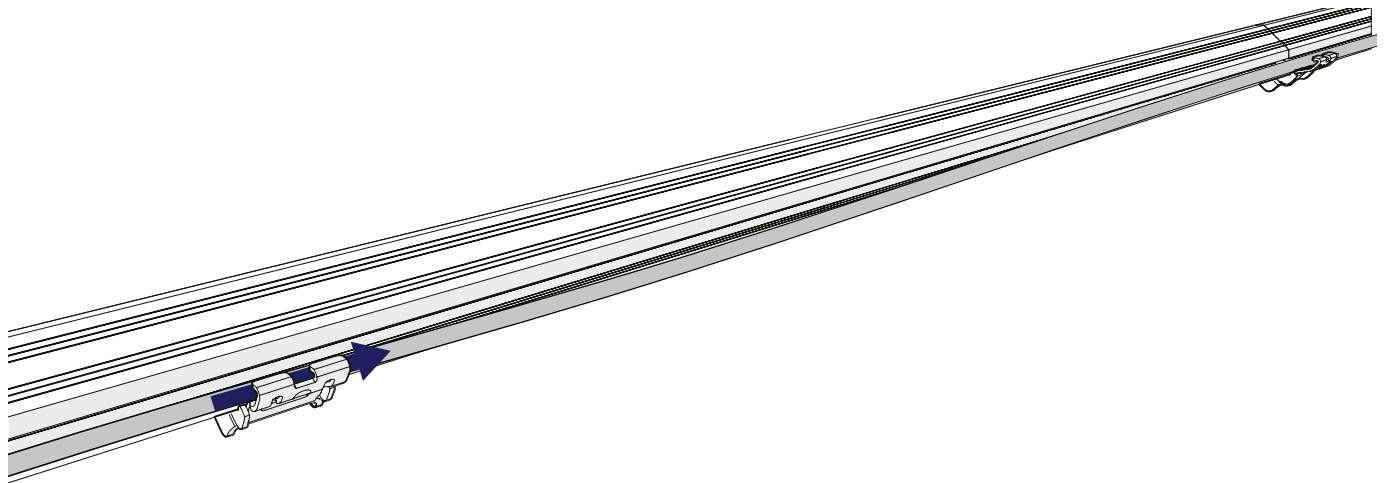
3 SKJUT PÅ ÄNDHYLSA PÅ SKENORNA.



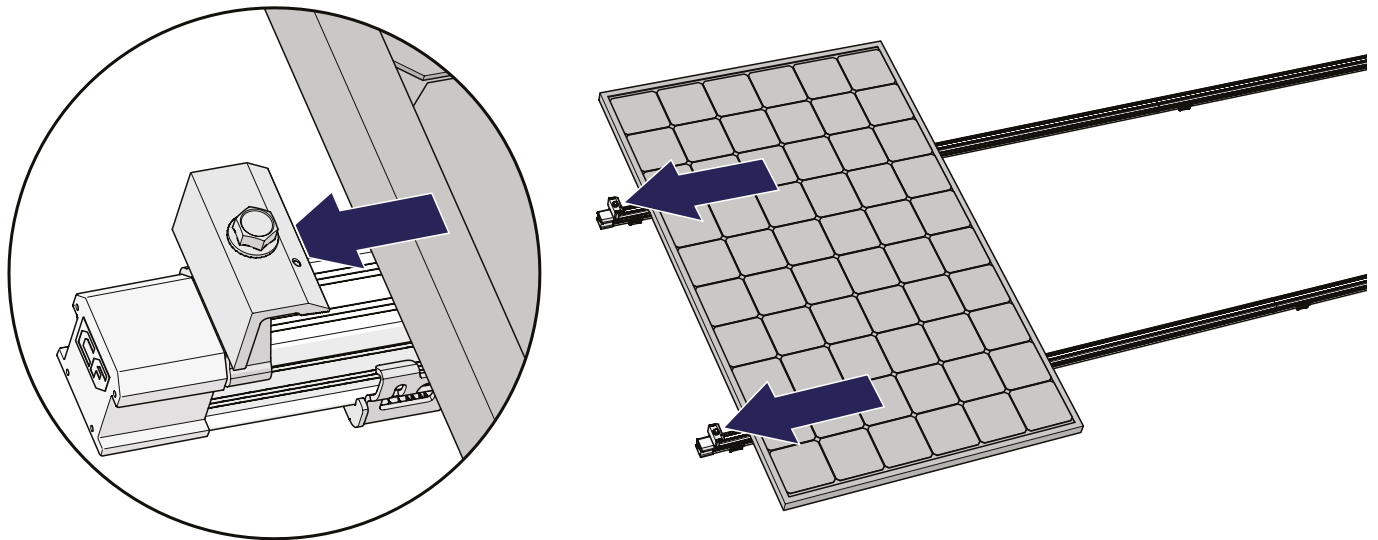
4 KLICKA PÅ CLICKFIT EVO 60 END CLAMPS PÅ SKENORNA.



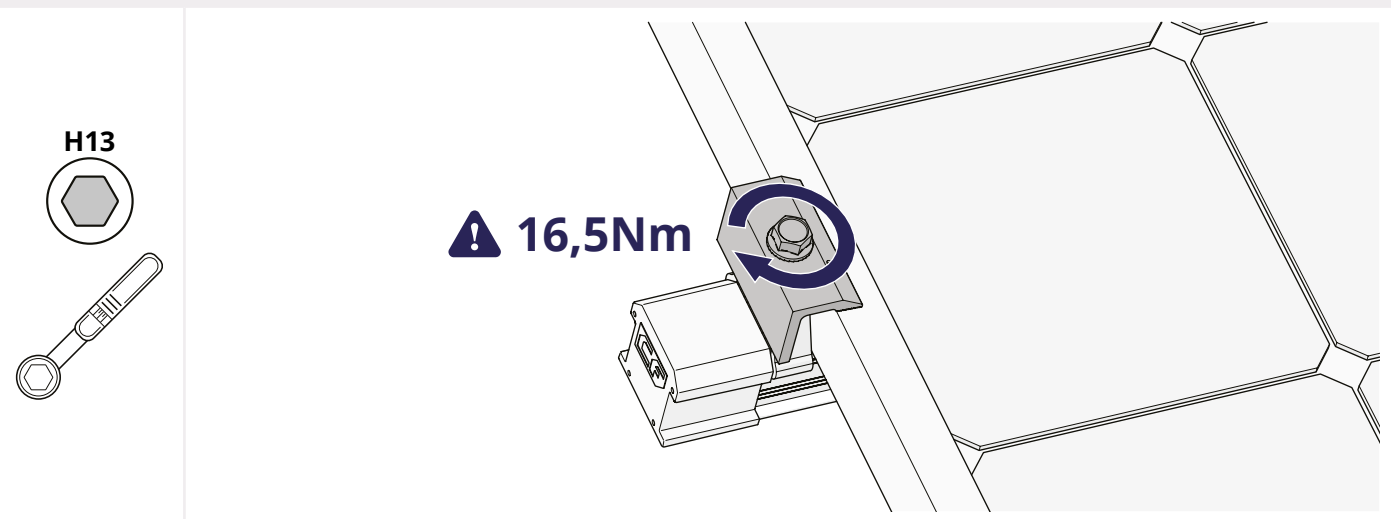
5 VALFRITT: FÖR SOLPANELENS KABLAR GENOM KLICKANSLUTNINGARNA.



6 PLACERA PANELEN PÅ SKENORNA OCH FÖR PANELEN MOT KLÄMMORNA.

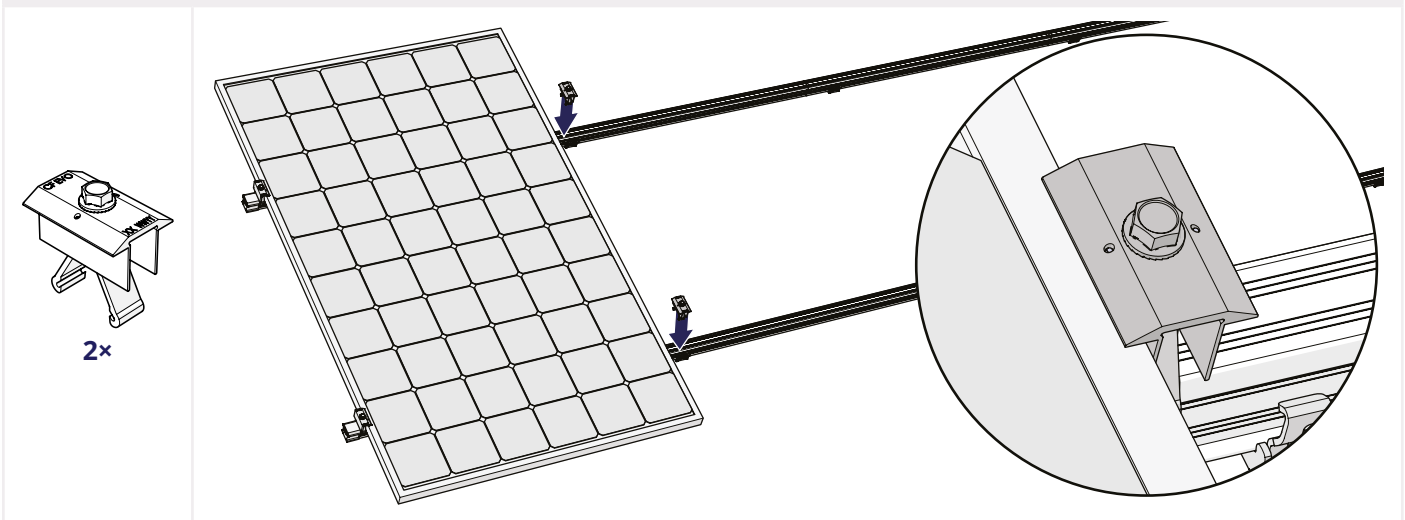


7 FÄST SKRUVEN PÅ ÄNDKLÄMMORNA FÖR ATT SÄKRA PANELEN. APPLICERA ETT VRIDMOMENT PÅ 16,5 NM.



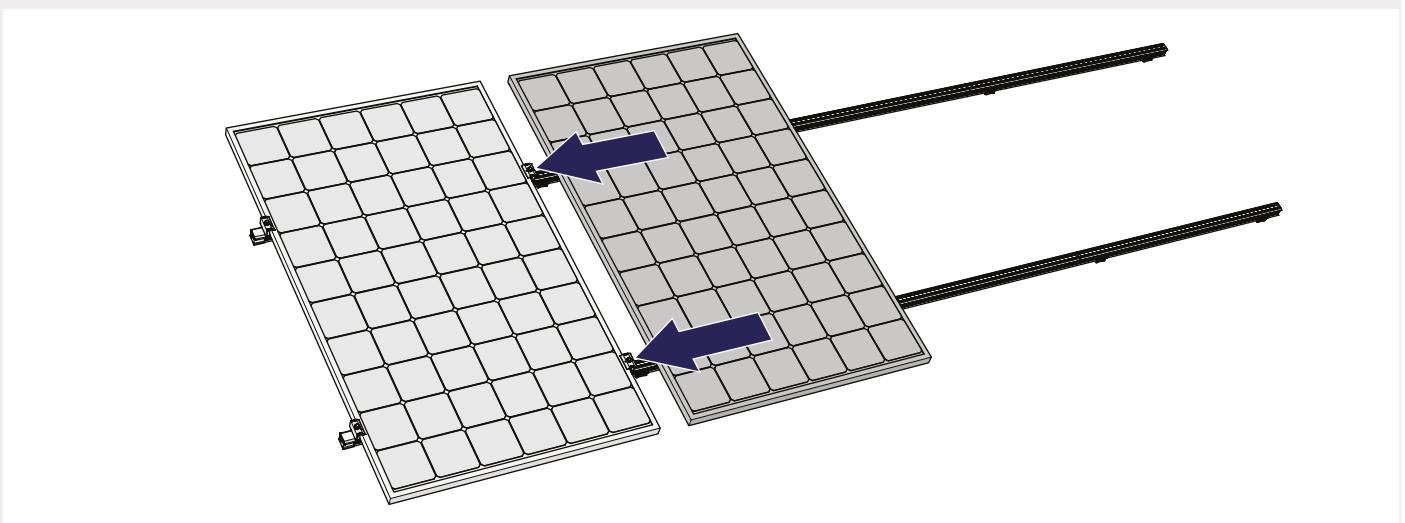
2 MONTERA FÖLJANDE PANELER

1 KLICKA PÅ DE 60 MM MELLERSTA KLÄMMORNA PÅ SKENORNA.

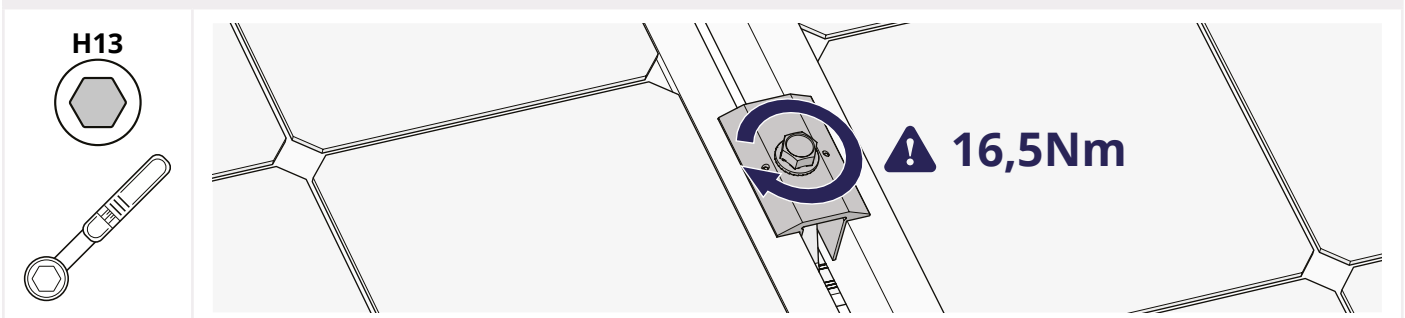


Valfritt: Upprepa stegen 1.1. och 1.2.: Klicka på kabelpassageassistenten på panelen och Klicka bestämt i panelkablarna i kabelklämman.

2 PLACERA NÄSTA PANEL PÅ SKENORNA OCH FÖR PANELEN MOT KLÄMMORNA.



3 FÄST SKRUVEN PÅ DE MELLERSTA KLÄMMORNA FÖR ATT SÄKRA PANELEN. APPLICERA ETT VRIDMOMENT PÅ 16,5 NM.



Upprepa stegen i detta kapitel för alla paneler på raden.

3

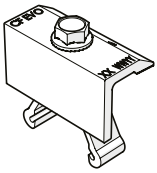
MONTERA SISTA PANELEN



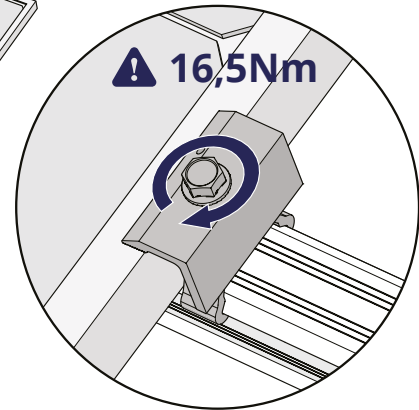
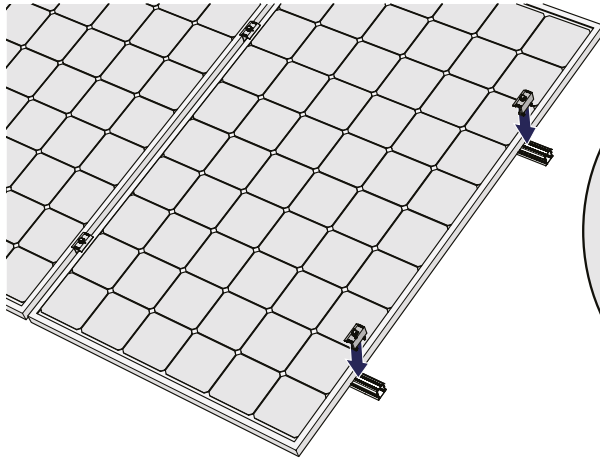
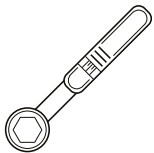
Valfritt: Upprepa stegen 1.1. och 1.2.: Klicka på kabelpassageassistenten på panelen och klicka bestämt i panelkablarna i kabelklämman.

1 KLIKA PÅ CLICKFIT EVO 60 END CLAMPS PÅ SKENORNA.

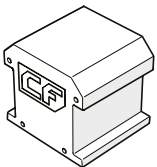
2 FÄST SKRUVEN PÅ ÄNDKLÄMMORNA FÖR ATT SÄKRA PANELEN. APPLICERA ETT VRIDMOMENT PÅ 16,5 NM.



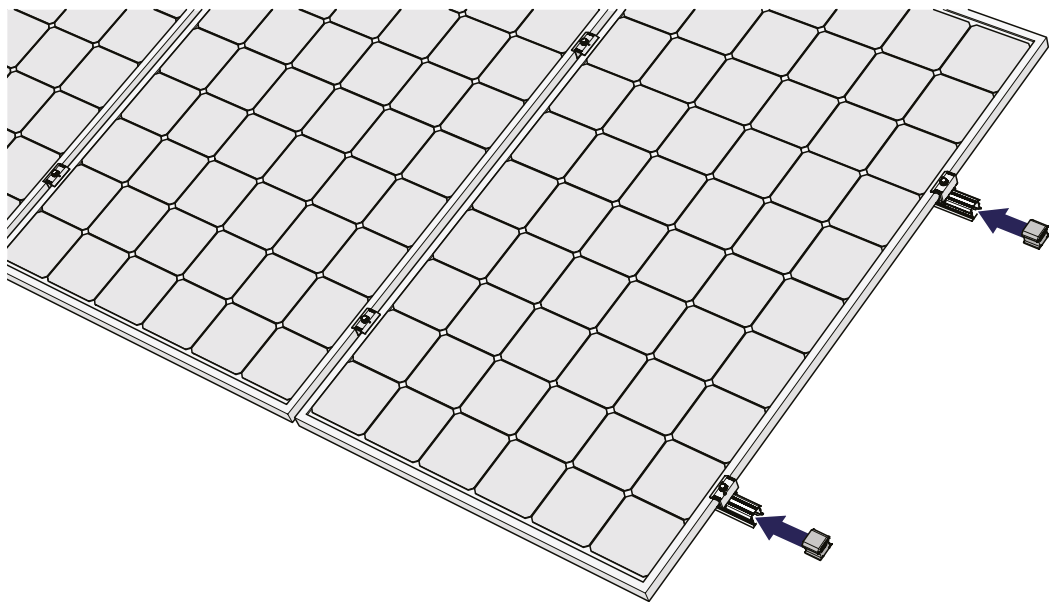
2x
H13



3 SKJUT PÅ ÄNDHYLSA PÅ SKENORNA.



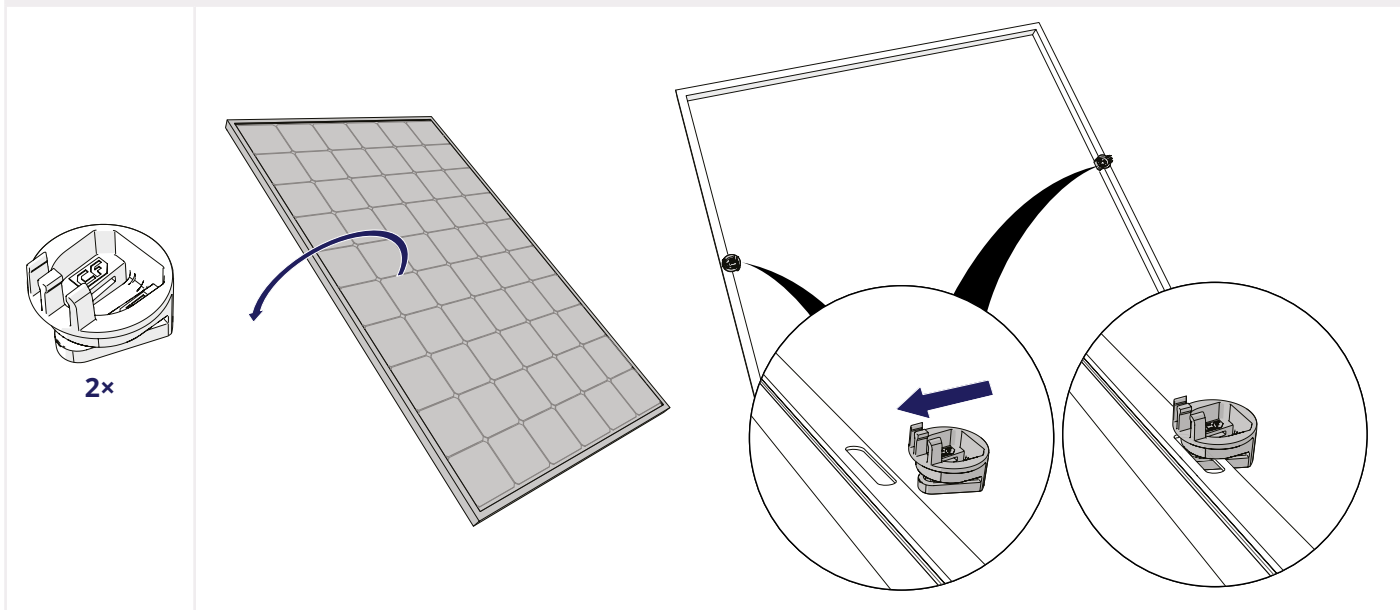
2x



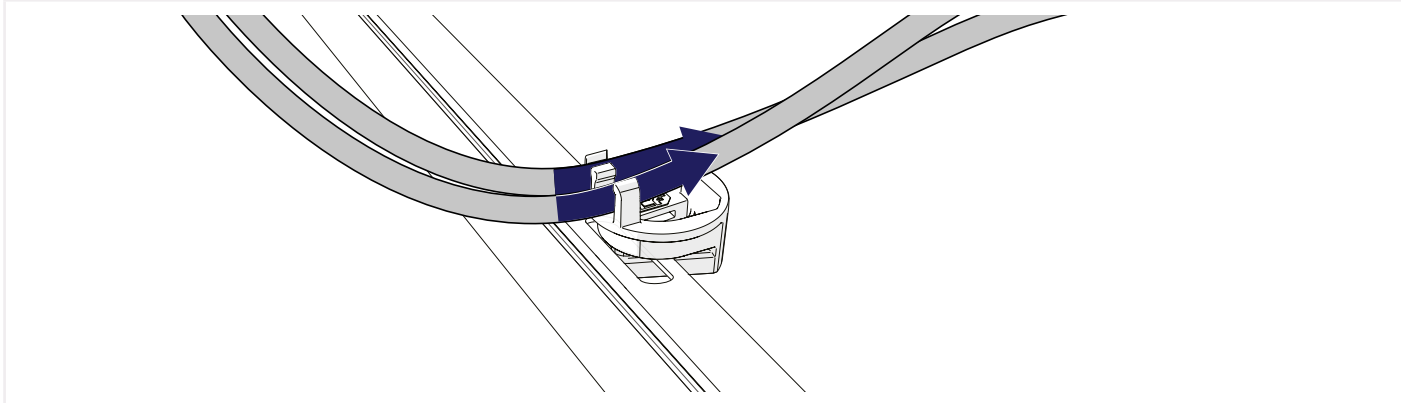
MONTERING AV SOLPANELERNA MED 35 MM PANELKLÄMMOR

1 MONTERA FÖRSTA PANELEN

1 VALFRITT: KLICKA PÅ TILLBEHÖRSSET MED KABELKLÄMMA PÅ PANELEN.



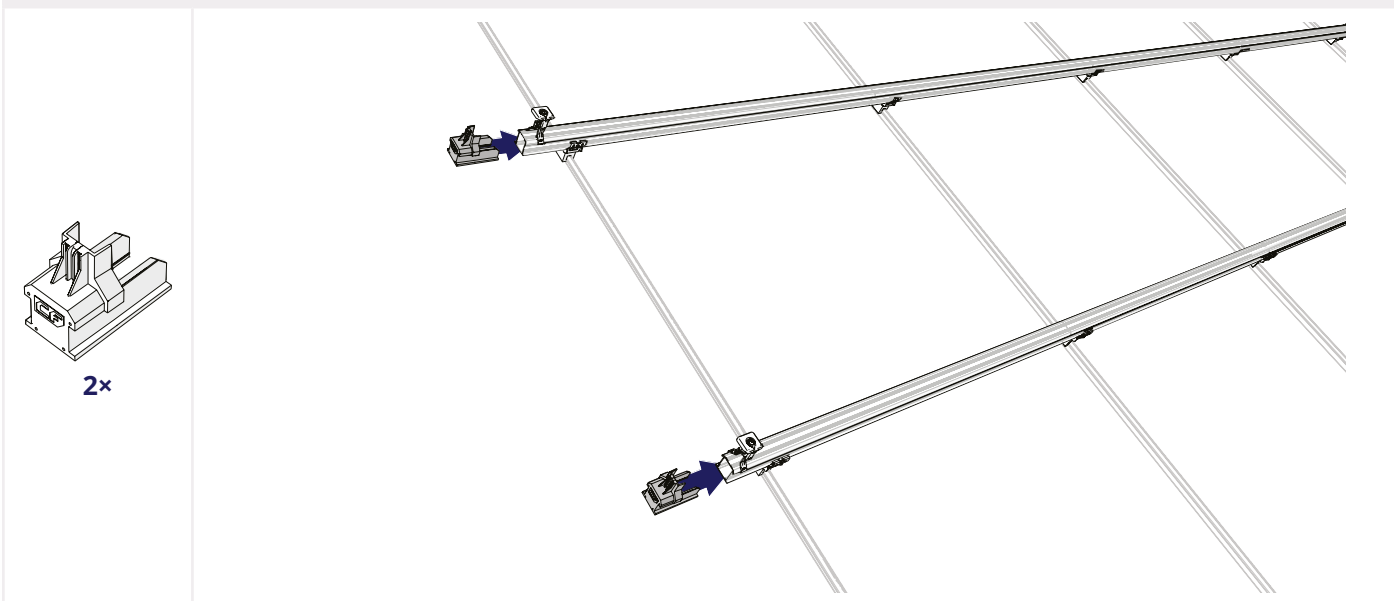
2 VALFRITT: KLICKA I PANELENS KABLAR I KABELKLÄMMAN.



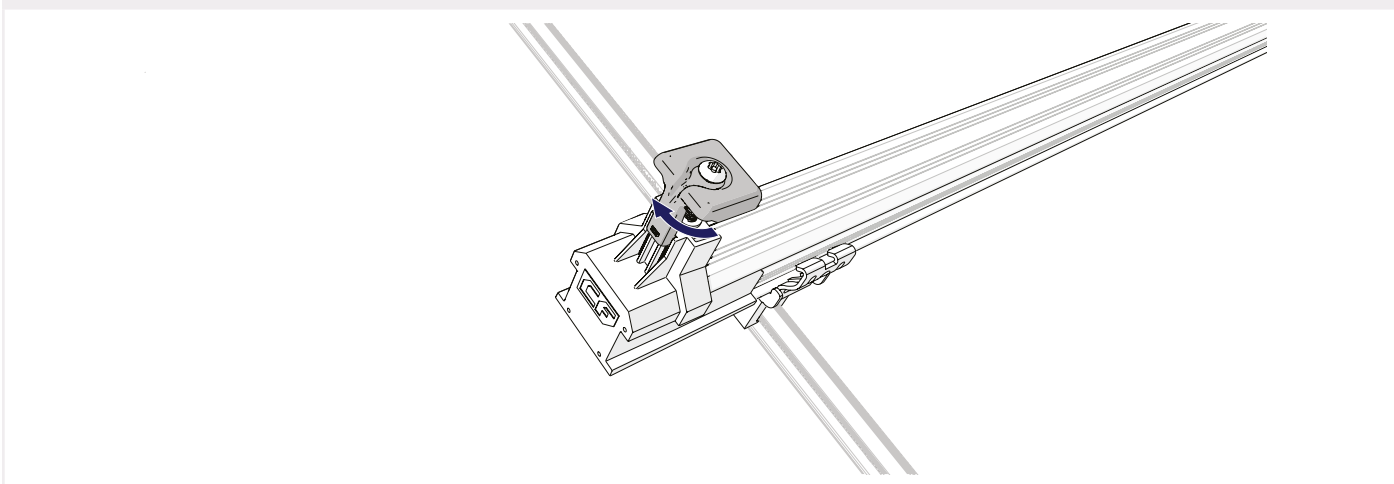
3 KLICKA PÅ DEN UNIVERSELLA MODULKLÄMMAN PÅ SKENORNA.



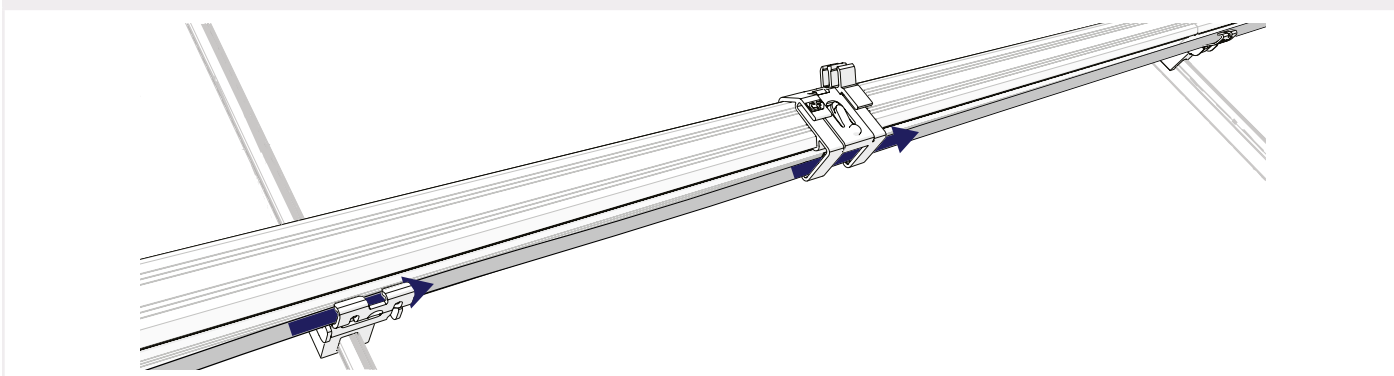
4 SKJUT PÅ ÄNDHYLSA PÅ SKENORNA.



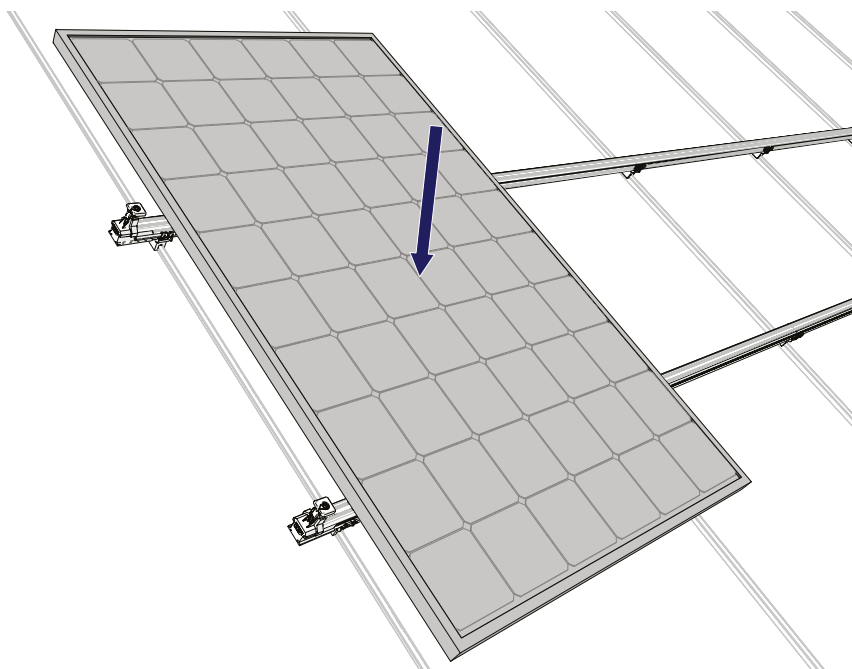
5 ROTERA DEN ÖVRE DELEN PÅ MODULKLÄMMAN ÖVER ÄNDLISTEN.



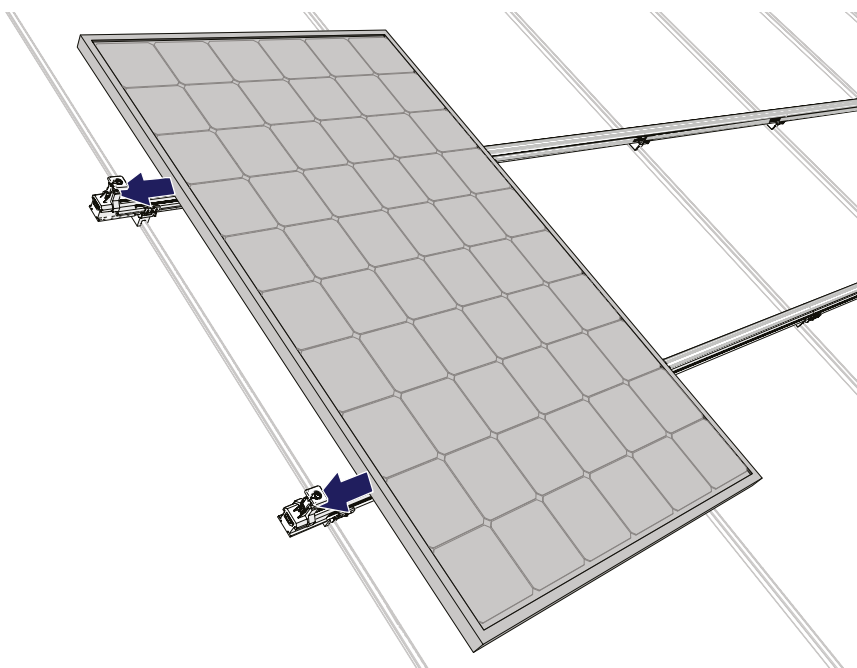
6 VALFRITT: FÖR SOLPANELENS KABLAR GENOM KLICKANSLUTNINGARNA.



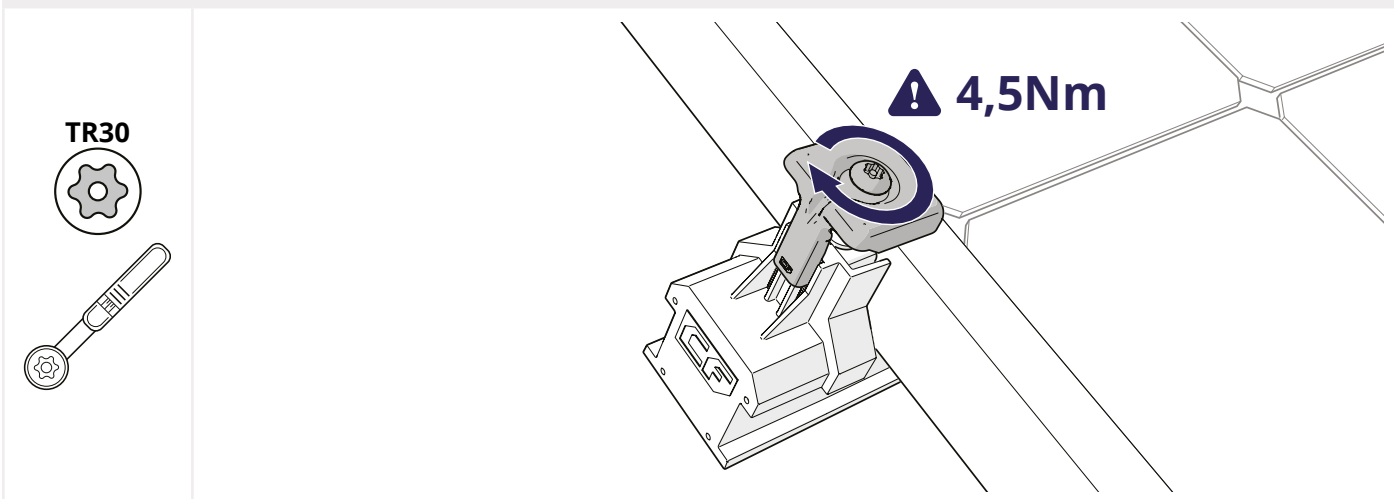
7 PLACERA PANELEN PÅ SKENORNA.



8 SKJUT PANELEN MOT KLÄMMORNA.



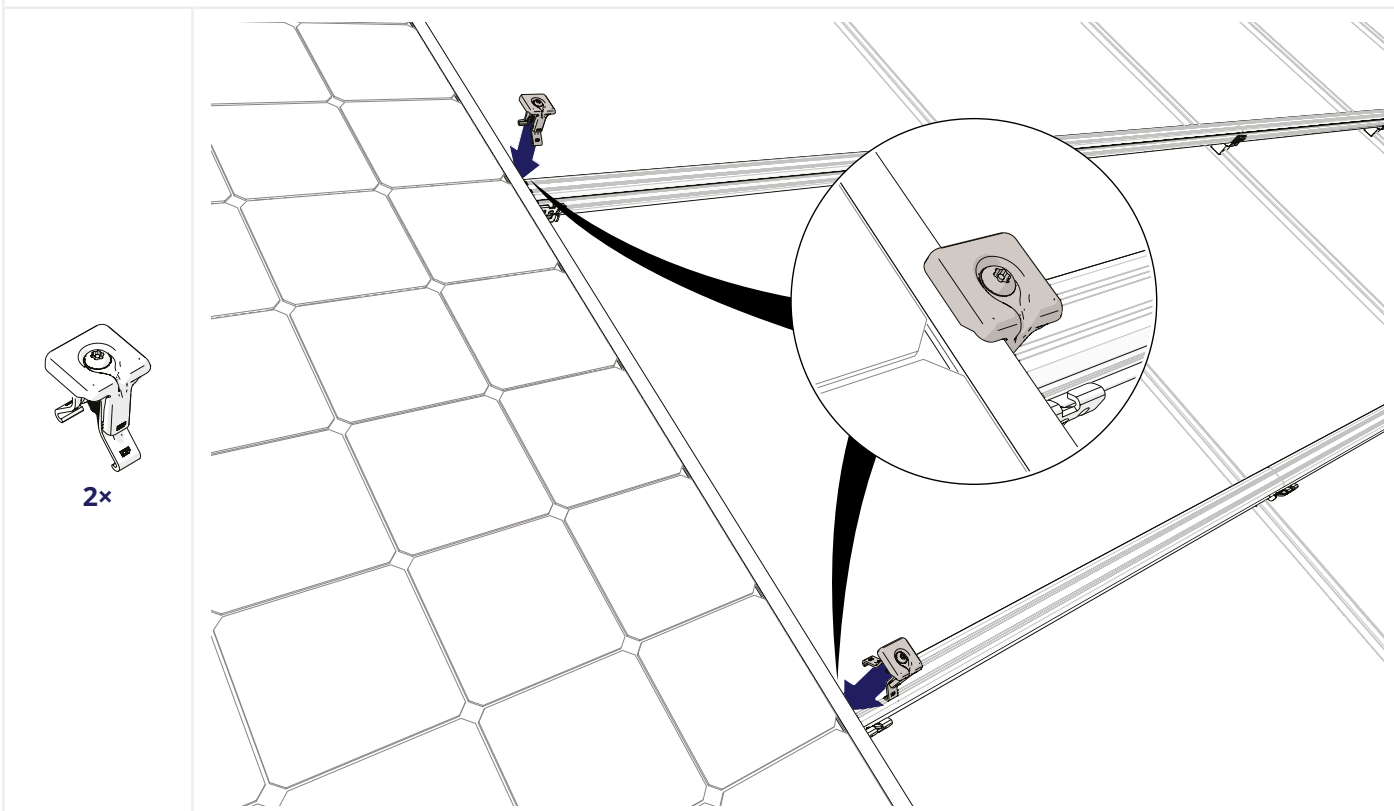
9 SKRUVA PÅ KLÄMMORNA PÅ PANELEN. TILLÄMPA ETT VRIDMOMENT PÅ 4,5 NM.



2 MONTERA FÖLJANDE PANELER

1 KLICKA PÅ DEN UNIVERSELLA MODULKLÄMMAN PÅ SKENORNA.

i Installera modulklämmans dräneringskanal pekandes nedåt.

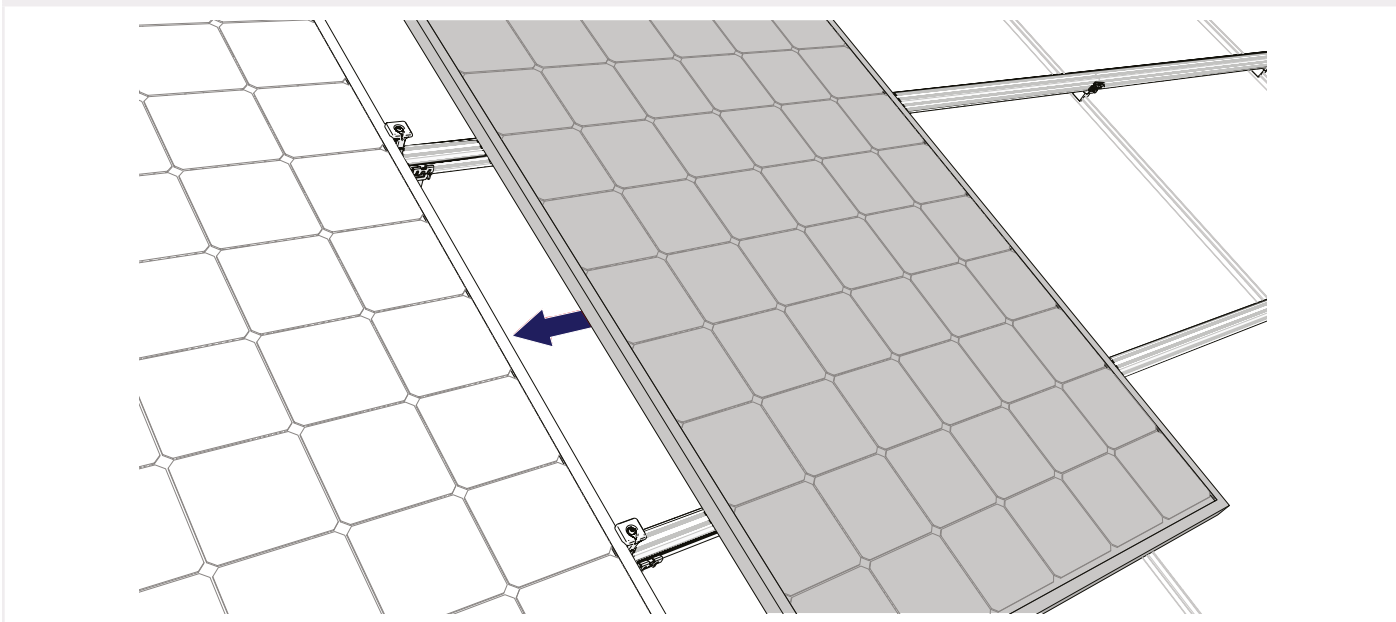


Valfritt: Upprepa stegen 1.1. och 1.2.: Klicka på kabelpassageassistenten på panelen och Klicka bestämt i panelkablarna i kabelklämmans.

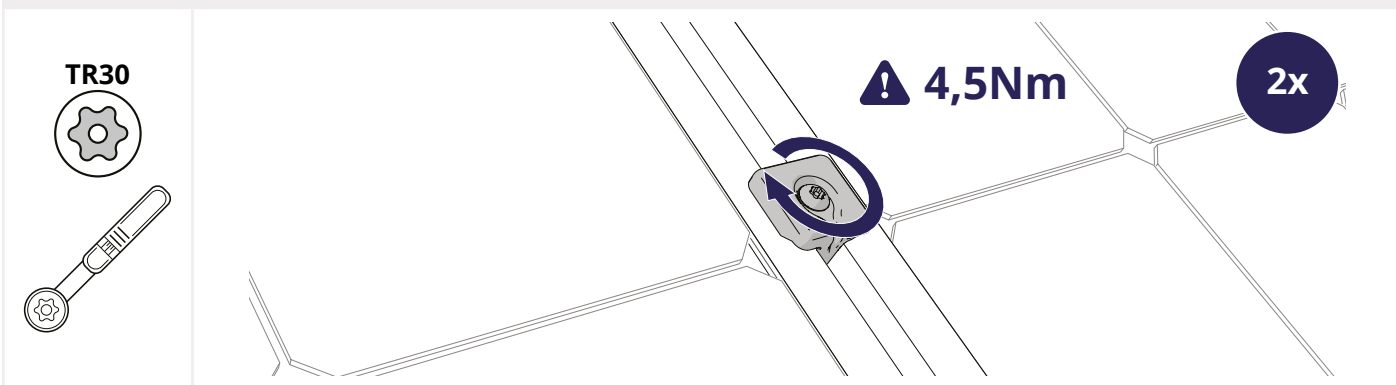


Upprepa steg 1.7. Placera panelen på skenorna.

2 SKJUT PANELEN MOT KLÄMMORNA.



3 SKRUVA PÅ KLÄMMORNA PÅ PANELEN. TILLÄMPA ETT VRIDMOMENT PÅ 4,5 NM.



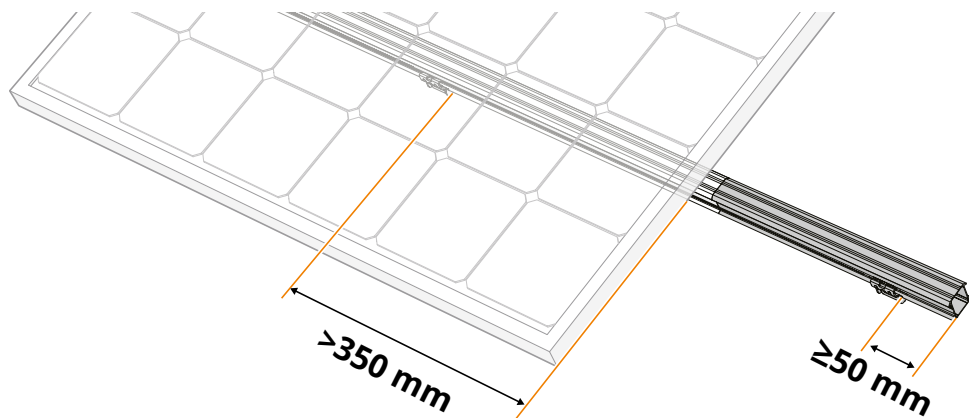
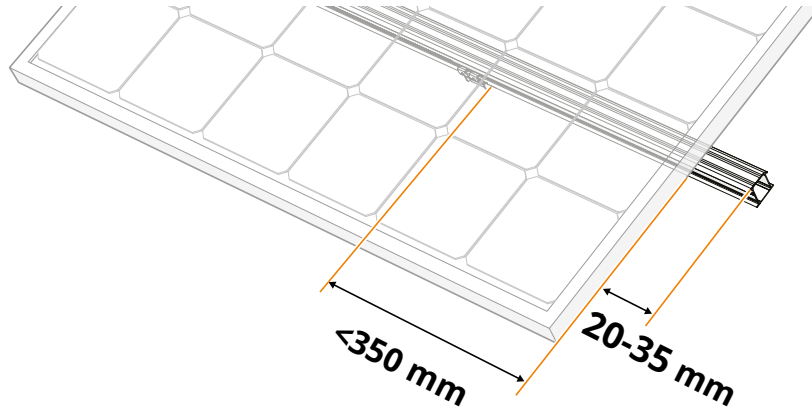
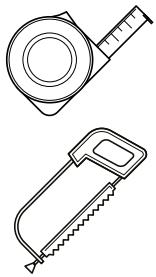
Upprepa stegen i detta kapitel för alla paneler på raden.

3 MONTERA SISTA PANELEN

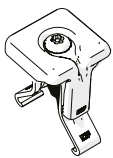
- Valfritt: Upprepa stegen 1.1. och 2.: Klicka på kabelpassageassistenten på panelen och Klicka bestämt i panelkablarna i kabelklämman.
- Upprepa steg 2.7. Placera panelen på skenorna.
- Upprepa steg 2.2. Skjut panelen mot klämmorna.

1 VALFRITT: KAPA MONTAGESKENORNA TILL RÄTT STORLEK

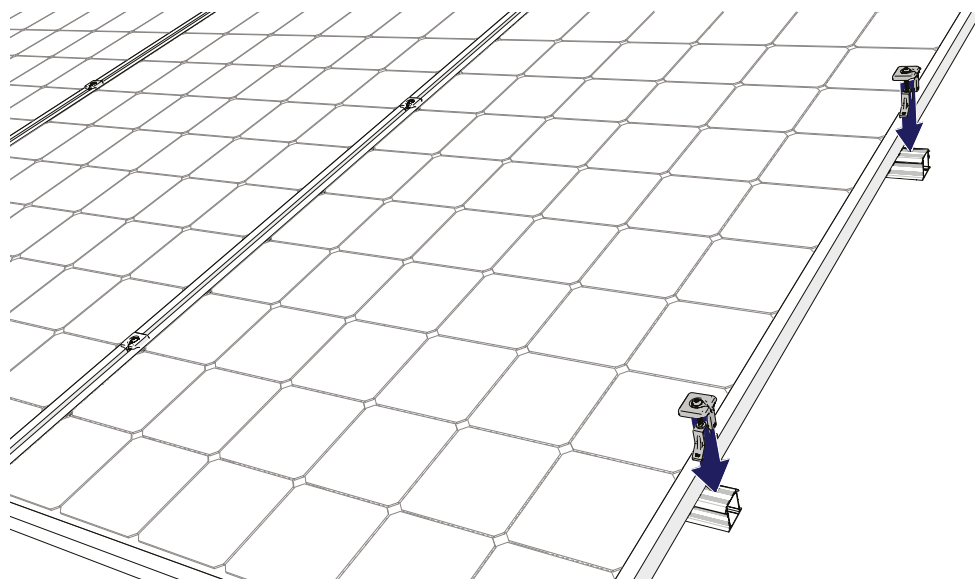
- i** Om överhänget är mindre än 250 mm, håll minst 20 mm till max 35 mm skenlängdsöverhäng för montering av ändstycke (art. nr.1008060(-B)).
- i** Om den yttre panelens kant är mer än 250 mm utanför den första/sista falsen, förläng montageskenan till 50 mm bortom föregående/nästa fals och tillhandahåll en falsklämma här för fäste. De extra 50 mm ger tillräcklig längd för att rymma montageskenorna på ändlisten (art. nr. 1008066(-B)). På platsen för ändklämman måste du sätta ändklämstöd (art. nr. 1008065(-B)).



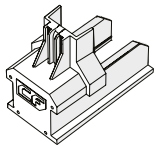
2 KLICKA PÅ DEN UNIVERSELLA MODULKLÄMMAN PÅ SKENORNA.



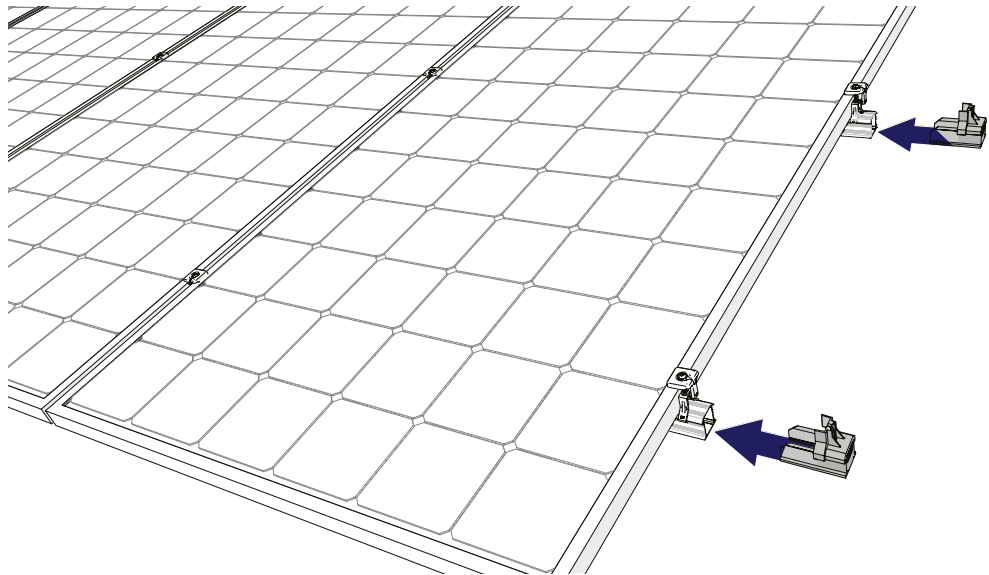
2x



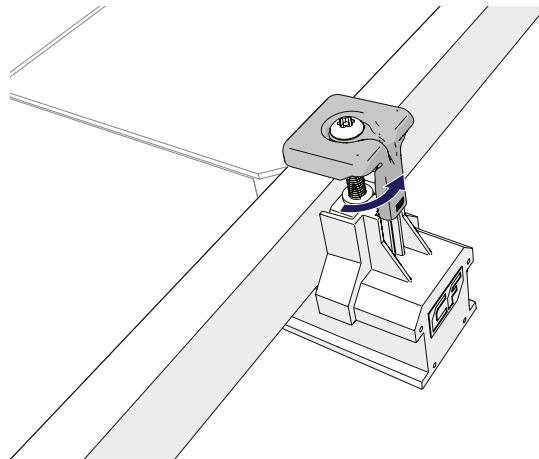
3 SKJUT PÅ ÄNDHYLSA PÅ SKENORNA.



2x

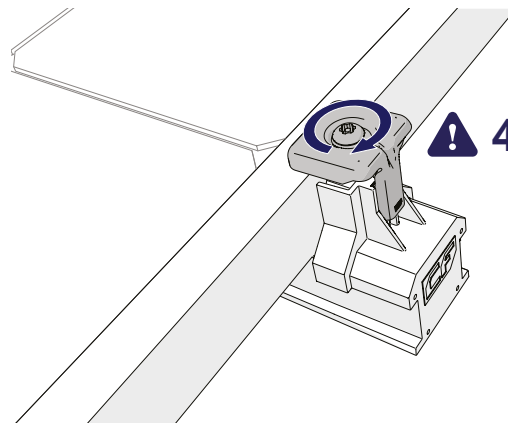
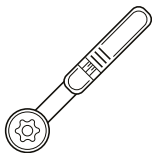


4 ROTERA DEN ÖVRE DELEN PÅ MODULKLÄMMAN ÖVER ÄNDLISTEN.



5 SKRUVA PÅ KLÄMMORNA PÅ PANELEN. TILLÄMPA ETT VRIDMOMENT PÅ 4,5 NM.

TR30

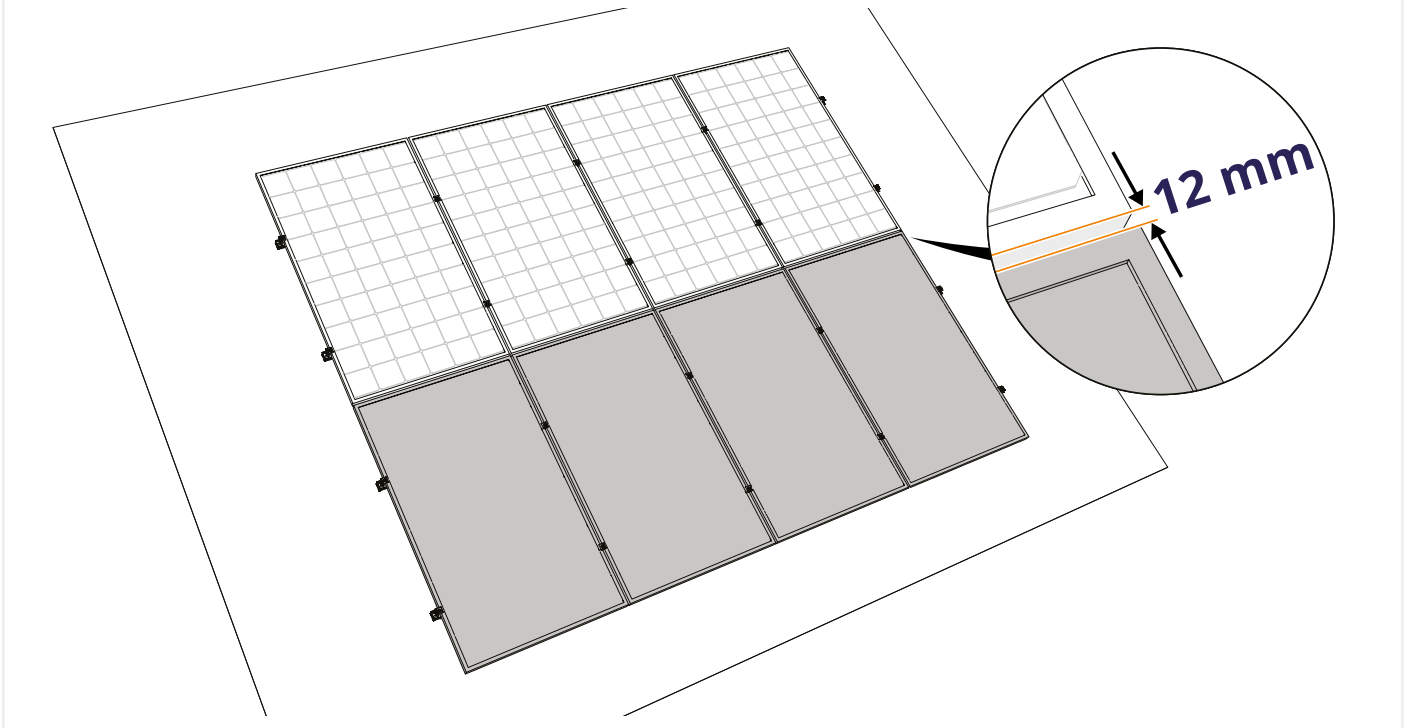


⚠ 4,5Nm

4 MONTERA FLERA RADER

1 MONTERA VARJE RAD MOT DEN FÖREGÅENDE RADEN

- i** Håll alltid ett minimum av 12 mm mellan varje panelrad vid horisontella skenor, eller varje panelpelare vid vertikala skenor.
- i** Följ alltid projektplanen från kalkylatorn.



BORTTAGNING OCH ÅTERVINNING

ALLMÄNT

Följ alltid lagar och bestämmelser vid nedmontering och kassering av montagesystemet.



**BUILDING VALUE ⁺ FOR
SOLAR PROFESSIONALS**

Esdec

Londenstraat 16
7418 EE Deventer
The Netherlands

☎ +31 850 702 000

✉ info@esdec.com

www.esdec.com