

ESDEC

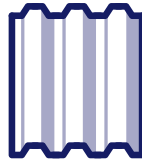
INNOVATIVE MOUNTING SYSTEMS



TAKPANNOR I
MEDELHAVSSTIL



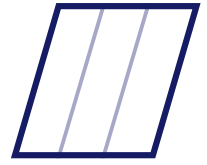
KORRUGERAT TAK



PLÅTTAK



BITUMEN



EPDM



MANUAL
CLICKFIT EVO
STOCKSKRUV

CLICKFIT EVO

INNEHÅLLSFÖRTECKNING

Inledning	3
Om detta dokument	3
Andra relevanta dokument	3
Jordning och potentialutjämning	3
Symboler som används i manualen	3
Garanti och ansvar	4
Garanti	4
Ansvarighet	4
Produktinformation	4
Avsedd användning	4
Olämplig användning	4
Kompatibla solpanelflänsdimensioner	4
Specifikationer	5
System och applikation	6
Komponenter	6
Applikation	7
Säkerhet	8
Personlig skyddsutrustning	8
Säkerhetsvarningar och -bestämmelser	8
Installation	9
Förberedelse	9
Åtdragningsmoment	9
Förbereda och dimensionera montageskenorna	12
Installera stocksruvar	13
Sätta på montageskenorna	18
Valfritt: Fästa MLPE-klämmorna	20
ClickFit EVO MLPE Kabelklämma för optimerare upp till 2kg	20
ClickFit EVO MLPE Kabelklämma för optimerare över 2kg	21
Montering av solpaneler med 60 mm panelklämmor	22
Montera första panelen	22
Montera följande paneler	24
Montera sista panelen	25
Montering av solpanelerna med 35 mm panelklämmor	26
Montera första panelen	26
Montera följande paneler	30
Montera sista panelen	31
Montera flera rader	34
Borttagning och återvinning	34
Allmänt	34

INLEDNING

OM DETTA DOKUMENT

I denna manual hittar du installationsanvisningar för ClickFit EVO-montagesystem för solpaneler på takpannor från Medelhavet, bitumen- eller EPDM-takmaterial, korrugerade järntak och plåttak.

Systemet är lämpligt för montering av solpaneler i stående och liggande läge.

Dessa instruktioner är avsedda för kvalificerad teknisk personal.

Du kan ladda ned den senaste versionen av denna manual från www.esdec.com.

ANDRA RELEVANTA DOKUMENT

Vid installation av ClickFit EVO montagesystem, behöver du följande dokument:

- Projektplanen som du kan göra i kalkylatorn på <https://www.esdec.com/sv/calculator>.
- Installationsmanualerna för solpaneler, växelriktare och andra komponenter.

Under installationen av monteringsystemet är det viktigt att följa installationsmanualen, installationsmanualen för komponenterna och de medföljande standarderna för att förhindra olyckor. Var särskilt uppmärksam på (lokala) standarder, föreskrifter och lagstiftning (bland annat):

- Plan- och bygglagen
- Regler kring personlig skyddsutrustning
- KEMA (Keuring van Elektrotechnische Materialen)
- DIN 1055 Byggnaders lastupptagning
- DIN 18299 Allmänna regler för alla typer av byggarbeten
- DIN 18451 Byggnadsställningar
- Boverket Byggregler BBR (senaste versionen)
- Boverket Eurocode Kunstruktionsregler EKS (senaste versionen)
- SS-EN 1990 - Grundläggande dimensioneringsregler för bärverk
- SS-EN 1991-1-3 - Allmänna laster - Snölast
- SS-EN 1991-1-4 - Allmänna laster - Vindlast
- SS- 4364000 - Elsäkerhetsverket Elinstallationer för lågspänning (HD-IEC 60364)
- SS-EN 62305 - Åskskydd installationen SWEA arbetsmiljöverket: lagar och bestämmelser för arbetsplats säkerhet - arbetssäkerhet och arbetsförhållanden (EUOHSÄ)
- SWEA-Mynak Direktiv om byggnadsställningar och arbetsplats säkerhet, stegar/--ställningar




JORDNING OCH POTENTIALUTJÄMNING

Våra ClickFit EVO-system är VDE-certifierade för korrosion och jordning. Enligt den elektriska standarden HD-IEC 60364 - kapitel 712, är funktionell jordning för inverterarens isoleringskontroll nödvändig.

I Esdec ClickFit EVO-serierna uppnås funktionell jordning genom EVOs universella modulklämma för modulramarna och EVO-skenorna. Den funktionella jordningskopplingen görs genom korrekt montage av en separat jordkabel på EVO-skenan och en adekvat jordningskoppling med inverterar- eller jordningskontakt.

För detaljerade instruktioner rörande jordning och jordning, rådgör med den elektriska standarden HD-IEC 60364 och eventuella lokala bestämmelser

SYMBOLER SOM ANVÄNDS I MANUALEN

	Varning!	Att inte följa denna instruktion kan leda till allvarlig personskada eller större skada på produkten.
	Var försiktig!	Att inte följa denna instruktion kan leda till personskada eller skada på produkten.
	Uppmärksamma	Framhäver en instruktion.

GARANTI OCH ANSVAR

GARANTI

Esdec förlänger en 20 årig produktgaranti. Garantin är ämne för garantivillkoren och Esdec's allmänna villkor och bestämmelser. Dessa finns på webbplatsen www.esdec.com.

ANSVARIGHET

Tillverkaren avser sig ansvar för skador eller personskador orsakade av underlåtenhet att (strikt) följa säkerhetsanvisningarna och instruktionerna i denna manual, eller av försummelse under installationen av den produkt och de tillbehör som anges i detta dokument.

Esdec förbehåller sig rätten att ändra i detta dokument utan föregående meddelande.

PRODUKTINFORMATION

AVSEDD ANVÄNDNING

ClickFit EVO-monteringssystemet är designat för montering av solpaneler på lutande tak. Med detta montagesystem kan solpaneler positioneras på taket med antingen den korta sidan nedåt (stående) eller med den långa sidan nedåt (liggande).

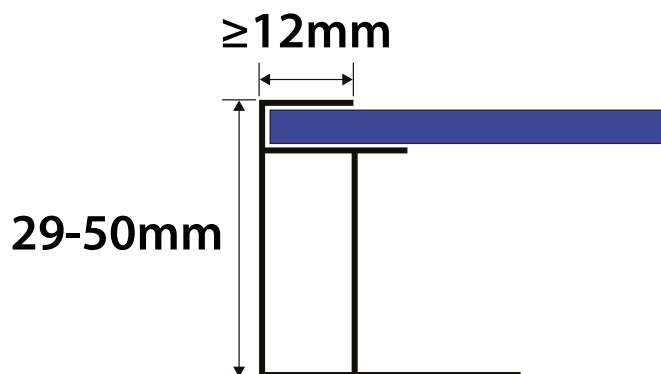
OLÄMPLIG ANVÄNDNING

Montagesystemet passar inte för användning på taktyper andra än de som specificeras.

KOMPATIBLA SOLPANELFLÄNSDIMENSIONER

Den universella modulklämman är lämplig för solpaneler med en ramhöjd mellan 29-50 mm och en rambredd på minst 12 mm, där en tillräcklig klämkraft kan appliceras.

Kontrollera dokumentationen från solpanelleverantören om den avsedda solpanelen kan motstå belastningarna och klämkräften.



SPECIFIKATIONER

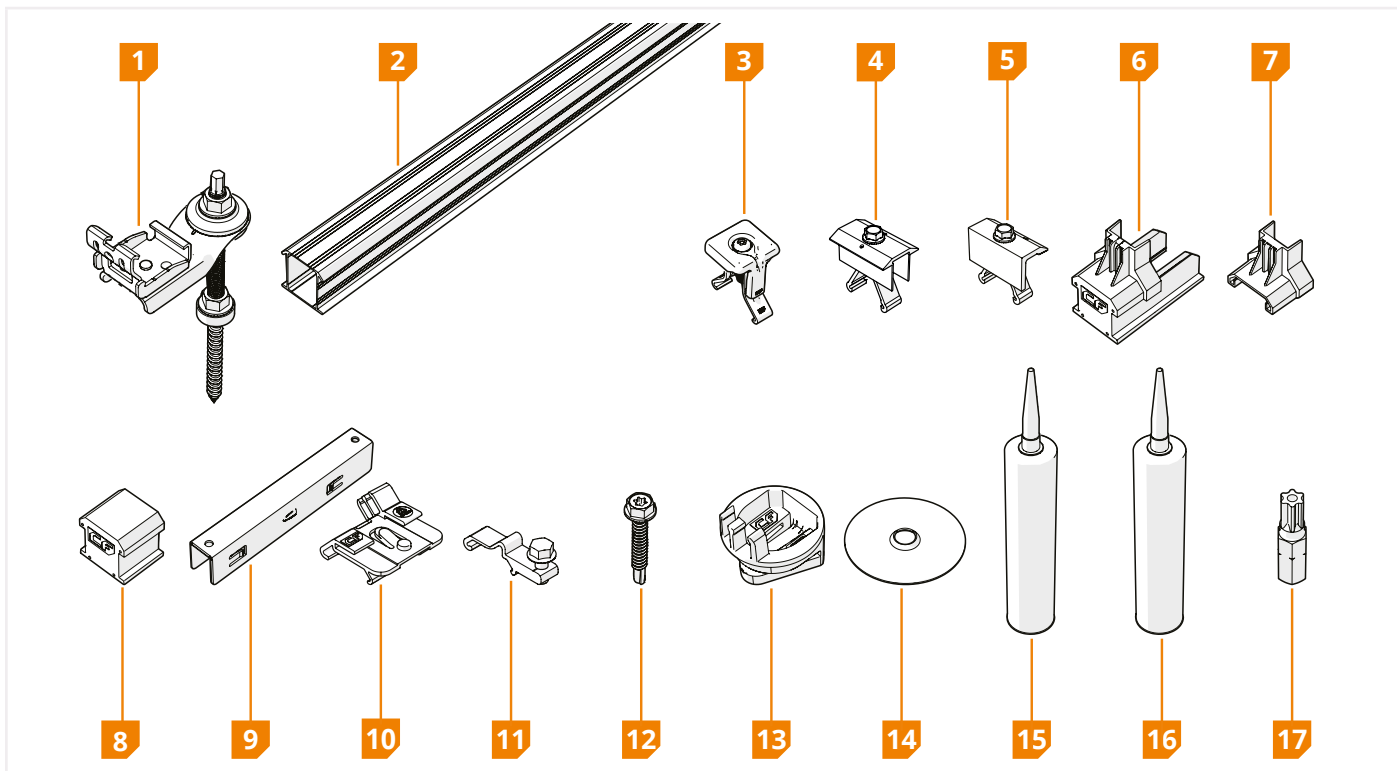
Riktning på solpanelerna	Stående och liggande
Maximalt område med solpaneler	3,92m ²
Maximal fältstorlek	För horisontella och vertikala skenor: 15m per segment
Rälens utskjutningsområde	90-350mm
Dilatationsfog	125mm
Takmaterial	Bitumen (isolerad eller oisolerad) EPDM (isolerad eller oisolerad) i Värmepåverkan på en del typer av EPDM- och bitumentak kan ha en negativ inverkan på vattentätheten och den kan därför inte garanteras på alla tak. Rådgör med takleverantören för att fastställa om ClickFit EVO Stockskruv kan användas utan att vidta ytterligare åtgärder.
	Korrugerade skivor i På ett korrugerat tak med standardkorrugeringstyp 177/51 (NEN EN 494), använd ClickFit EVO-fäste för korrugerad skiva (artikelnummer 1008090). Vid www.esdec.com hittar du tillhörande manual.
	Takpannor i Medelhavsstil
	Stålplåt
Takstruktur	Balkar
	Takstolar
	Anlagda träplankor
Taklutning	2-60° i Vid en lutningsvinkel på <10° påverkas panelens självrengörande effekt.
Maximal takhöjd	i Ämne för Eurocodes riktlinjer och nationella tillägg. Använd kalkylatorn för att beräkna ditt projekts möjligheter.
Kantområde	30cm avstånd till takåsen, 30cm till takets sida och 30cm till takrännan.

¹⁾ Se till att modulramen är kompatibel med ClickFit EVO-klämmorna innan installation.

²⁾ Beakta alltid rätt åtgärder relaterade till brandspridning och uppdelning. Detta kan påverka modulernas segmentstorlek.

- i** Skriv in uppgifterna i kalkylatorn så du är säker på att du väljer rätt system för den terrängkategori, snöbelastning och vindzon som är gällande för ditt projekt.
- i** Beroende på taket och det erhållna resultatet från kalkylatorn, kan du lägga flera lager med solpaneler bredvid varandra. Du ska alltid ha minst 12mm mellan segmenten så taket kan expandera.
- i** Om ditt projekt har andra mått än dessa, kontakta Esdec.

1 KOMPONENTER



KOMPONENT	ARTIKELNUMMER
1 ClickFit EVO Stockskruv	100801 _
2 ClickFit EVO montageskena	10081_ _
3 ClickFit EVO modulklämma	1008020(-B)
4 ClickFit EVO 60 Mellan klämma Svart	1008021-B
5 ClickFit EVO 60 ändklämma Svart	1008022-B
6 ClickFit EVO 35 Montageskena ändkåpa	1008060(-B)
7 ClickFit EVO 35 stöd för ändklämma	1008065(-B)
8 ClickFit EVO ändlist utan ändklämstöd	1008066(-B)

TILLBEHÖR	ARTIKELNUMMER
9 ClickFit EVO koppling för montageskena	1008061
10 ClickFit EVO MLPE Kabelklämma för optimerare upp till 2kg	1008067
11 ClickFit EVO MLPE Kabelklämma för optimerare över 2kg	1008068
12 ClickFit EVO Självborrande skruv 6.3x42mm SW10/T30	1003016
13 ClickFit EVO montagesats	1008064
14 Stockskruvbricka Inox 80mm	1003070
15 Tätningsatts för bitumentak	
16 Kit för EPDM tak	
17 ClickFit EVO skruv torxbits 30	1008069

i Kontrollera att de rätta komponenterna finns i det antal som krävs enligt projektplanen som skapats av kalkylatorn.

i Använd kalkylatorn för att fastställa korrekt skenriktning för ditt projekt. Kalkylatorn tar med i beräkningen, till exempel, typen av taktäckning och strukturen som stöttar taket.

- 1 Kontrollera taktyp och typ av takstruktur. Är det ett tak med balkar eller takstolar, eller med solida anlagda träplankor?
- 2 Slå upp typen av takbeläggning för ditt projekt i tabellen.
- 3 Kontrollera tabellen för den föreskrivna orienteringen av solpanelerna och skenorna.

TAKMATERIAL	TAKSTOLAR	BALKAR	ANLAGDA TRÄPLANKOR
BITUMEN ISOLERAD	Porträtt paneler och horisontella skenor	Landskaps paneler och vertikala skenor	Porträtt paneler och horisontella skenor Landskaps paneler och vertikala skenor
BITUMEN OISOLERAD	x	x	Porträtt paneler och horisontella skenor Landskaps paneler och vertikala skenor
EPDM (ISOLERAD ELLER OISOLERAD)	x	x	Porträtt paneler och horisontella skenor Landskaps paneler och vertikala skenor
TAKPANNOR I MEDELHAVSSTIL	x	x	Porträtt paneler och horisontella skenor Landskaps paneler och vertikala skenor
KORRUGERADE SKIVOR	x	Porträtt paneler och horisontella skenor Landskaps paneler och vertikala skenor	x
PLÅTTAK AV TRAPETSFORMAT	x	Landskaps paneler och vertikala skenor	x
PLÅTTAK AV KORRUGERAD PLÅT	x	Landskaps paneler och vertikala skenor	x
TAKPANNOR AV PLÅT	Porträtt paneler och horisontella skenor	Landskaps paneler och vertikala skenor	Porträtt paneler och horisontella skenor Landskaps paneler och vertikala skenor

Se till att den gängade delen av stockskraven förs in minst 50 mm i understrukturen utan att sticka ut på andra sidan.

SÄKERHET

1 PERSONLIG SKYDDSUTRUSTNING

						
Hörselskydd	Skyddshjälm	Skyddsglasögon	Ansiktsmask	Skyddshandskar	Skyddskläder	Skyddsskor

2 SÄKERHETSVARNINGAR OCH -BESTÄMMELSER

Varning!

- ⚠ Installationsarbete ska alltid utföras av minst två kunniga personer.
- ⚠ Använd inte komponenter från andra montagesystem.
- ⚠ Uteslut inte delar.
- ⚠ Arbeta alltid i enlighet med gällande regler för arbete på tak.
- ⚠ Utför inte installationen i starka vindar eller när taket är halt eller vått.
- ⚠ Använd alltid fallskydd vid arbete på taket och vid behov även skyddsnät och kantskydd.
- ⚠ Stå aldrig på eller i takrännan.
- ⚠ Använd alltid lyfthjälp eller hissanordning när tung utrustning ska flyttas.
- ⚠ Stegar måste ställas på en stark, stabil yta.

Var försiktig!

- ⚠ Gå så lite som möjligt på taket. Använd en skylift, stege eller annan lösning.
- ⚠ Gå aldrig på systemet eller på solpanelerna.

INSTALLATION

1 FÖRBEREDELSE

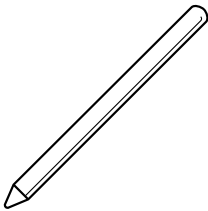
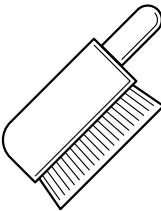
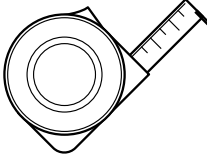
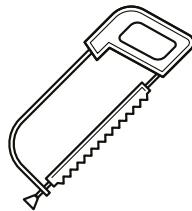
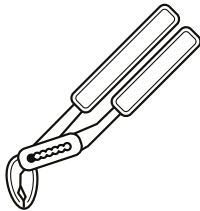
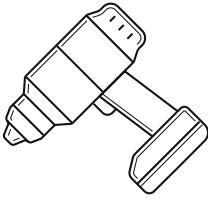
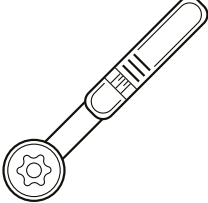
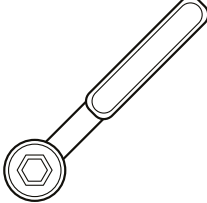
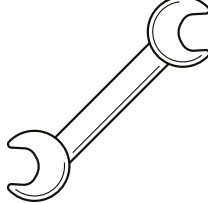
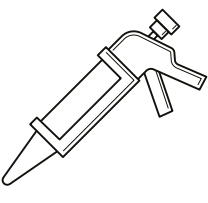
1 INSPEKTERA TAKET.

- Taket är i gott skick.
- Takkonstruktionen har tillräcklig bärcapacitet för att klara installationen också vid vind- och snöbelastning.
- !** Värmepåverkan på en del typer av EPDM- och bitumentak kan ha en negativ inverkan på vattentätheten och den kan därför inte garanteras på alla tak. Rådgör med takleverantören för att fastställa om ClickFit EVO Stockskruv kan användas utan att vidta ytterligare åtgärder.

2 KONTROLLERA PROJEKTPLANEN OCH KOMPONENTERNA.

- Kontrollera projektplanen. Finns det ingen projektplan? Skapa då en i kalkylatorn online innan installationen påbörjas.
- Kontrollera att alla komponenter finns (sida 5).
- Fastställ stockskruvarnas läge. Använd balkar eller takstolar om befintliga.

3 SE TILL ATT HA ALLA NÖDVÄNDIGA VERKTYG TILL HANDS.

				
Märkpenna eller krita	Borste	Måttband	Bågfil	Polygrip
				
Sladdlös skruvdragare	Momentnyckel	Spärranordning med sexkantsuttag S13	Fast skruvnyckel (2x)	Tätningspistol

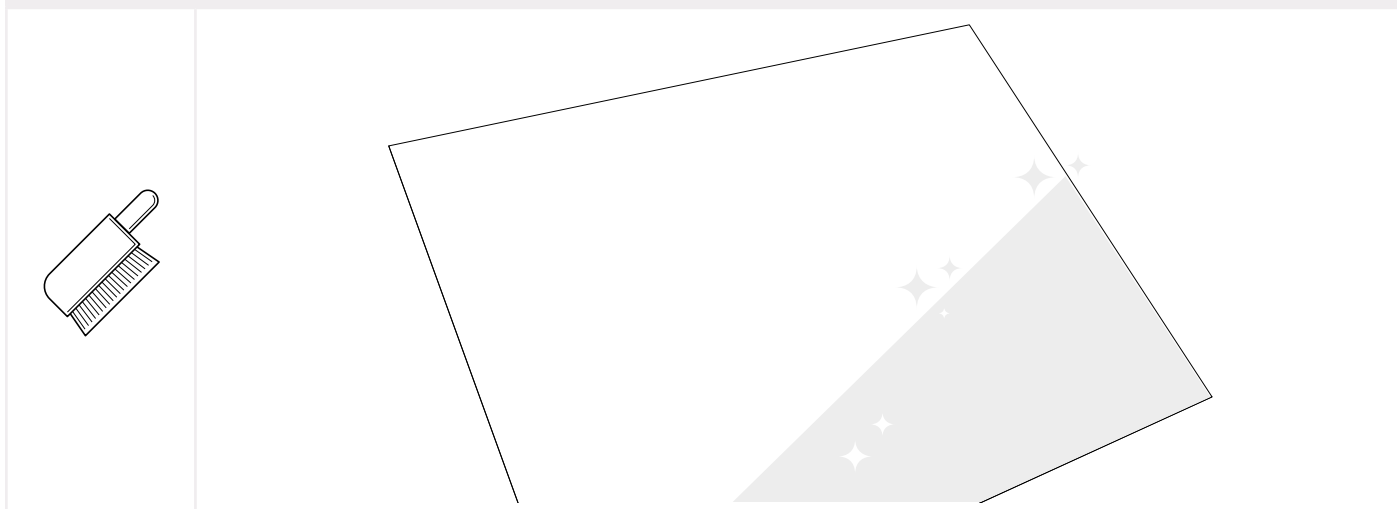
	Stockskruv M10	Stockskruv M12
Borra genom takmaterial	12,5mm	14mm
Förborra hål i takstruktur	5mm	7mm
Sexkantsuttag	S7	S10
Fast skruvnyckel	S15	S19

ÅTDRAGNINGSMOMENT

- !** Använd alltid en vridmomentsnyckel. Se till att biten är korrekt och fullkomligt iförd i skruvhuvudet vid åtdragning, med tanke på högt åtdragande vridmoment.

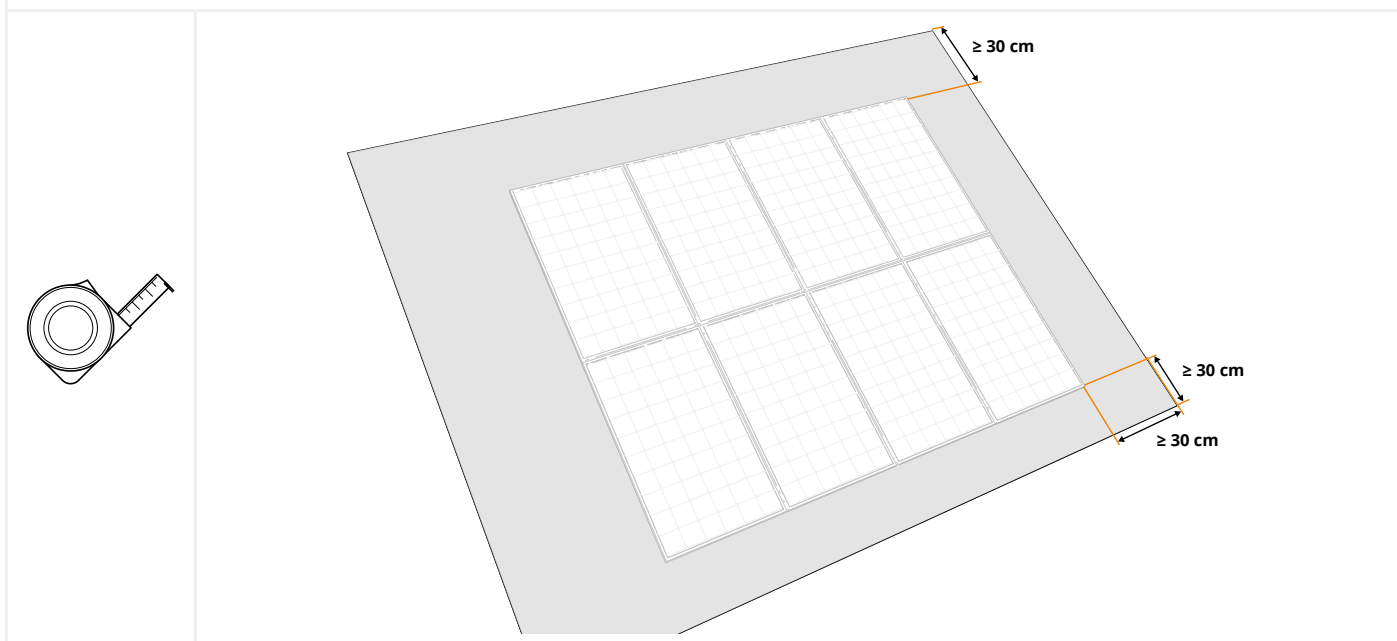
Skruva	Åtdragande vridmoment
ClickFit EVO modulklämma	4,5 Nm
Monteringskruv för vertikal skena	1 Nm
ClickFit EVO MLPE Kabelklämma för optimerare över 2kg	8-12 Nm
ClickFit EVO 60 ändklämma Svart	16,5 Nm
ClickFit EVO 60 Mellan klämma Svart	16,5 Nm

4 RENGÖR OCH STÄDA UPP PÅ TAKET.



5 FASTSTÄLL SOLPANELERNAS LÄGE PÅ TAKET

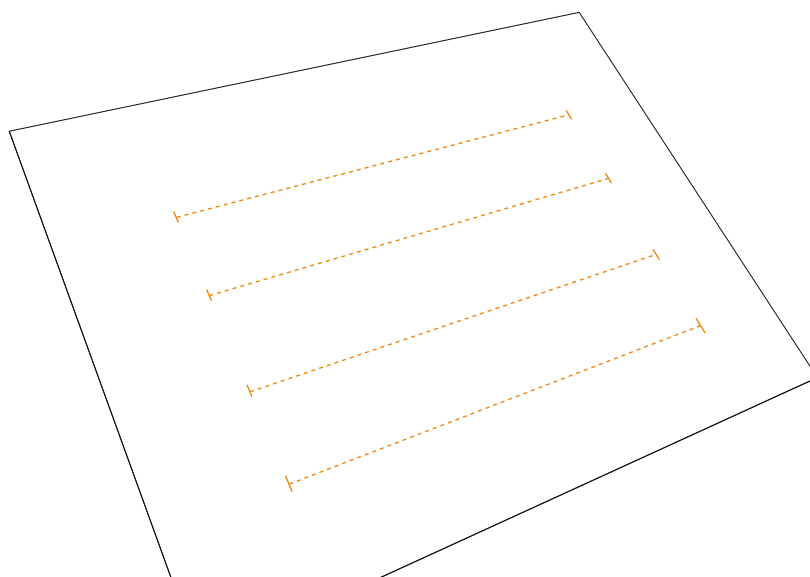
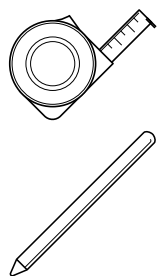
- ⚠** Beakta de (lokala) brandbestämmelserna för fotovoltaiska installationer. För att minska risken för brandspridning måste objektets brandavdelningar respekteras. PV-systemet ska inte placeras över branduppdelningsväggarna och ett minsta avstånd på 30 cm måste hållas. Det är också klokt att hålla avstånd till takfönster, lampor, hörn och potentiella brandfaror.
- !** Utveckla en projektplan med hjälp av ESDEC-kalkylatorn och följ dess riktlinjer. Gå till kalkylatorn på calculator.eu.esdec.com.
- !** Avståndet från solpanelernas kant till både takås och takränna måste vara minst 30 cm.
- !** Avståndet från solpanelerna till takets sida måste vara minst 30 cm.
- i** Tänk på att ta med solljus och skugga under hela året i beräkningen. Vid behov, använd en strömoptimerare eller mikroinverterare för att få ut det mesta av din installation.



6 RITA LINJERNA OCH ÄNDPUNKTERNA FÖR MONTAGESKENORNA

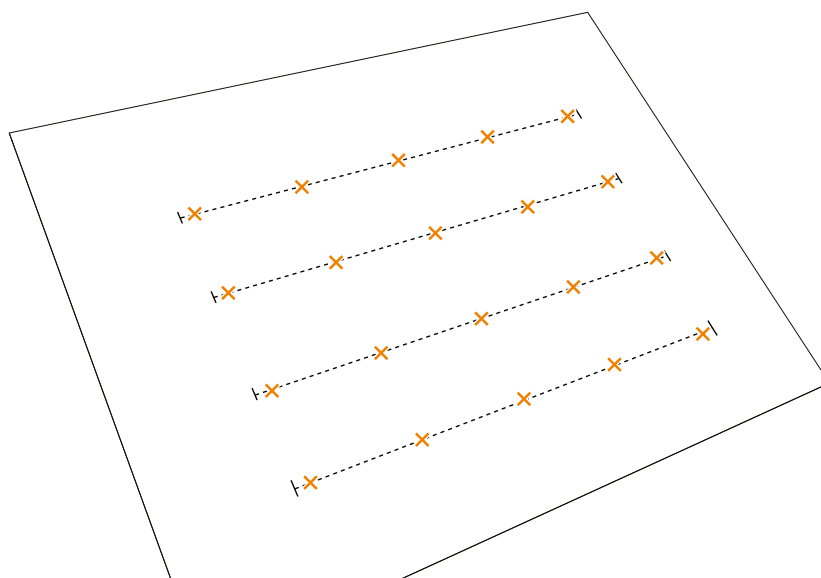
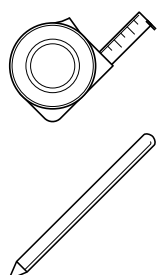
- i** Gå igenom projektplanen för att fastställa positioneringen av montageskenorna på din solpanel.
- i** Montageskenornas längder finns i projektplanen.

För montering i liggande riktning bör montageskenorna placeras vid cirka $\frac{1}{4}$ av panelens kortsidor.
För montering i stående riktning bör montageskenorna placeras vid cirka $\frac{1}{4}$ av panelens långsidor.



7 MARKERA UT STOCKSKRUVARNAS LÄGE.

- i** Använd helst existerande skruvhål för installation av stocksruvar, särskilt på korrugerade tak. Om du använder för många skruvar i ett tak med korrugerade skivor innebär det att takmaterialet kan ha för lite utrymme för att kompensera för termisk expansion/kontraktion.
- i** Konsultera projektplanen för att fastställa stocksruvarnas läge för ditt projekt.
- i** Ha med balkarnas och takstolarnas läge i beräkningen när fältet mäts och markeras.

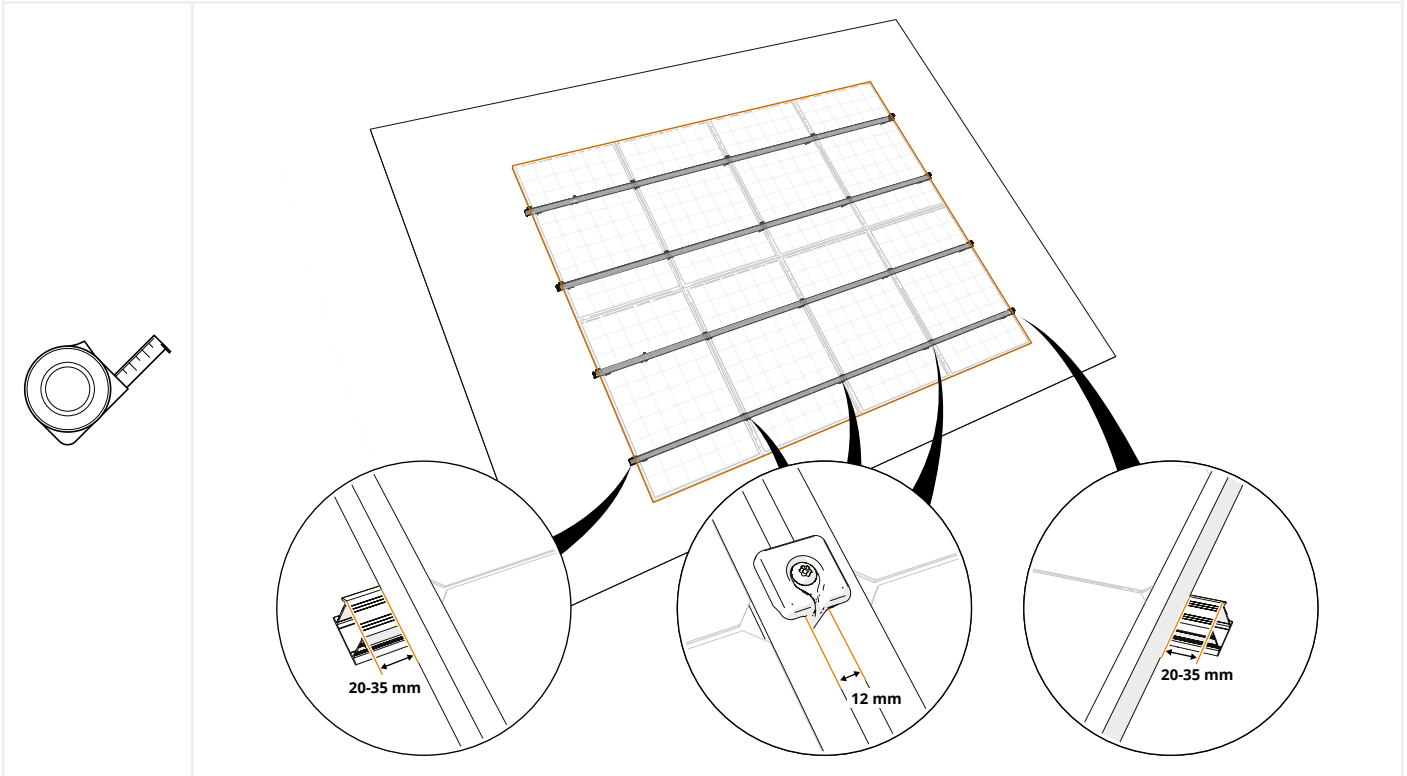


2

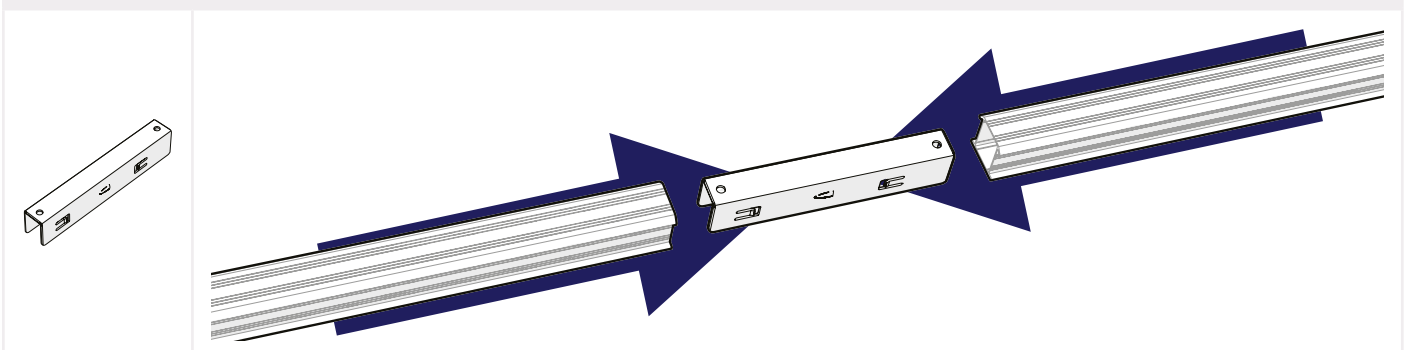
FÖRBEREDA OCH DIMENSIONERA MONTAGESKENORNA

- 1 KONSULTERA PROJEKTPLANEN FÖR DEN ÖVERGRIPANDE LAYOUTEN AV SOLPANELSEGMENTEN.
- 2 BERÄKNA HELA LÅNGDEN AV SOLPANELENS LAYOUT, TA HÄNSYN TILL LUCKOR OCH/ELLER AVSTÅND.
- 3 BERÄKNA DOM EVENTUELLA JUSTERINGAR OCH FÖRLÄNGNINGARNA PÅ MONTAGESKENORNA.

i Mät solpanelerna och lägg till 12 mm mellan varje solpanel för den universella modulklämman (20 mm för ClickFit EVO 60 mm klämma). Lägg till 20-35 mm på varje sida för montering av ändklämman och ändlocket (50-70 mm för ClickFit EVO 60 mm klämma).



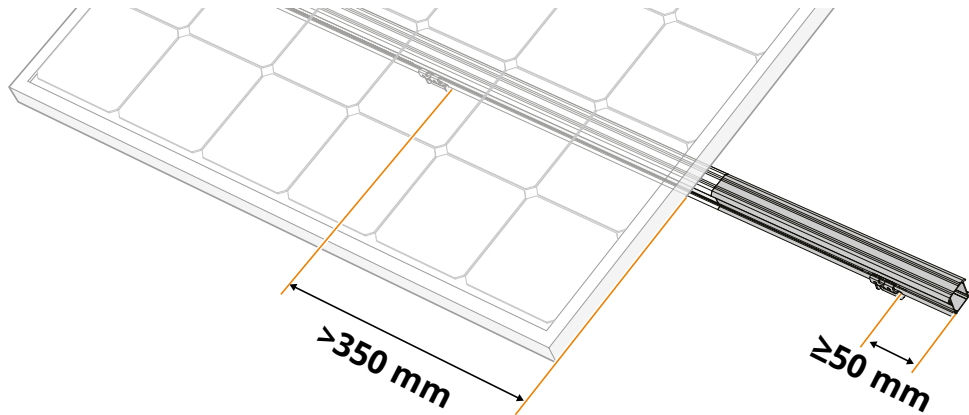
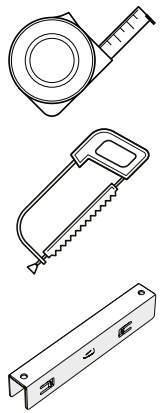
4 ANVÄND KOPPLINGAR FÖR ATT ANSLUTA MONTAGESKENORNA VID BEHOV



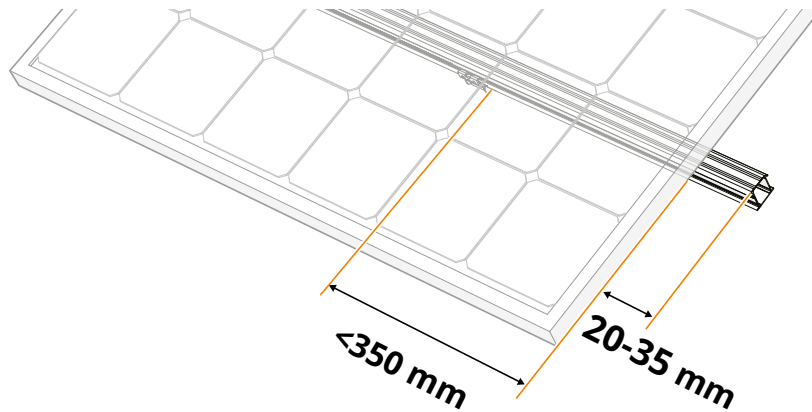
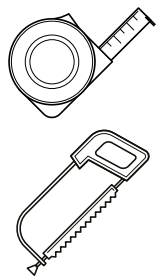
**5 OM ÖVERHÄNGET ÄR STÖRRE ÄN 250 MM: FÖRLÄNG MONTERINGSSKENAN TILL NÄSTA TAKSTOL ELLER LÄKT.
6 KAPA MONTAGESKENAN TILL RÄTT STORLEK.**

a. Om det beräknade överhänget av solpanelen är **Mer** än 250 mm bortom det markerade läget för den sista stockskraven, markera läget för en extra stockskrav på närmaste takstol eller läkt. Förläng montageskenan till 50mm bortom den extra stockskraven.

i Extraförlängningen på 50 mm tillåter lämplig passform på ändhylsan (art. nr. 1008066(-B)) till montageskenorna.



b. Om det beräknade överhänget är mindre än 250mm bortom det markerade läget för den sista stockskraven, behåll 20-35mm av överhäng till montering av ändstycke (art.nr) (>40 mm för ClickFit EVO 60 mm klämma).






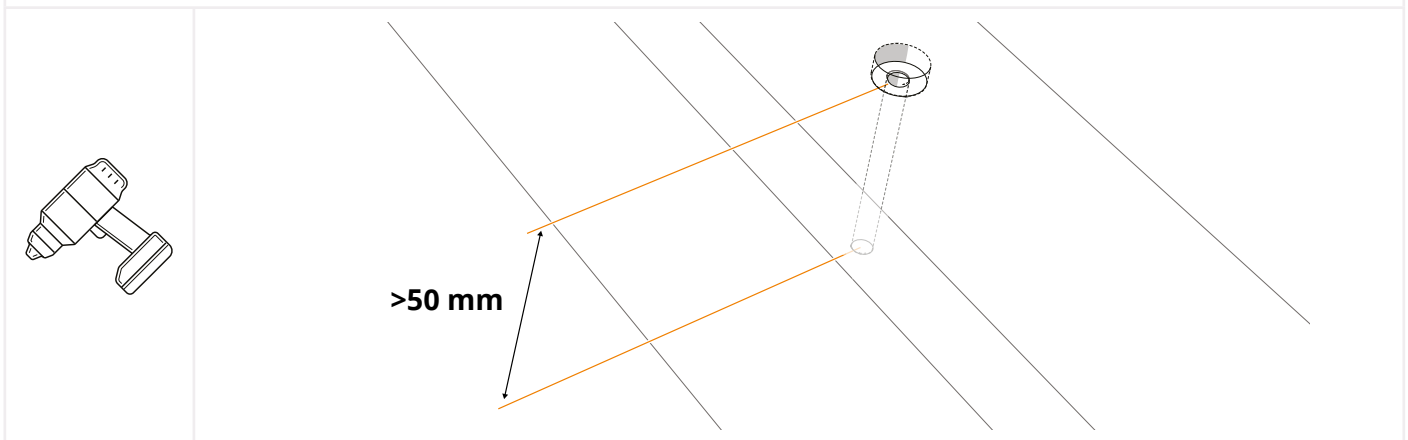
3 INSTALLERA STOCKSKRUVAR

Installerar du stocksruvar i en trätagsstruktur? Fortsätt då till steg 3.1.

Installerar du stocksruvar i en betongtagsstruktur? Fortsätt då till steg 3.3.

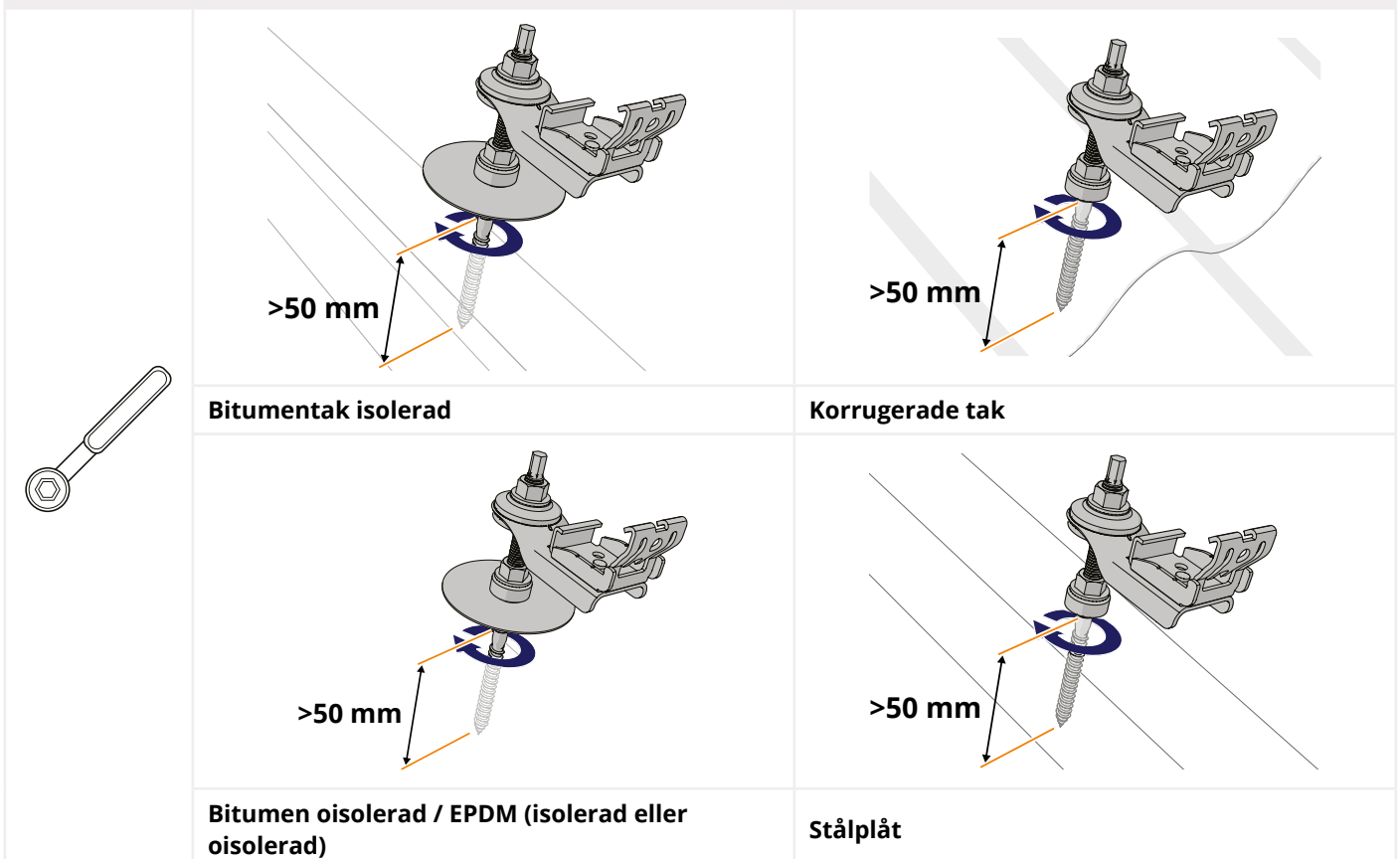
1 FÖRBORRA HÅLEN I TAKET (SUBSTRUKTUR I TRÄ: BALKAR/TAKSTOLAR)



-  Understrukturen måste vara minst 50 mm tjock.
-  Rensa borrhålet och omgivande område från borrester.
-  För korrugerat tak: använd existerande skruvhål så långt det går. Se till att du inte placerar för många skruvar i ett korrugerat tak för då har inte takmaterialet tillräckligt med utrymme för värmeexpansion.



Stockskruvens diameter	Borra genom takmaterial	Förborra hål i takstruktur
M10	Ø 12,5mm	Ø 5 mm
M12	Ø 14 mm	Ø 7 mm

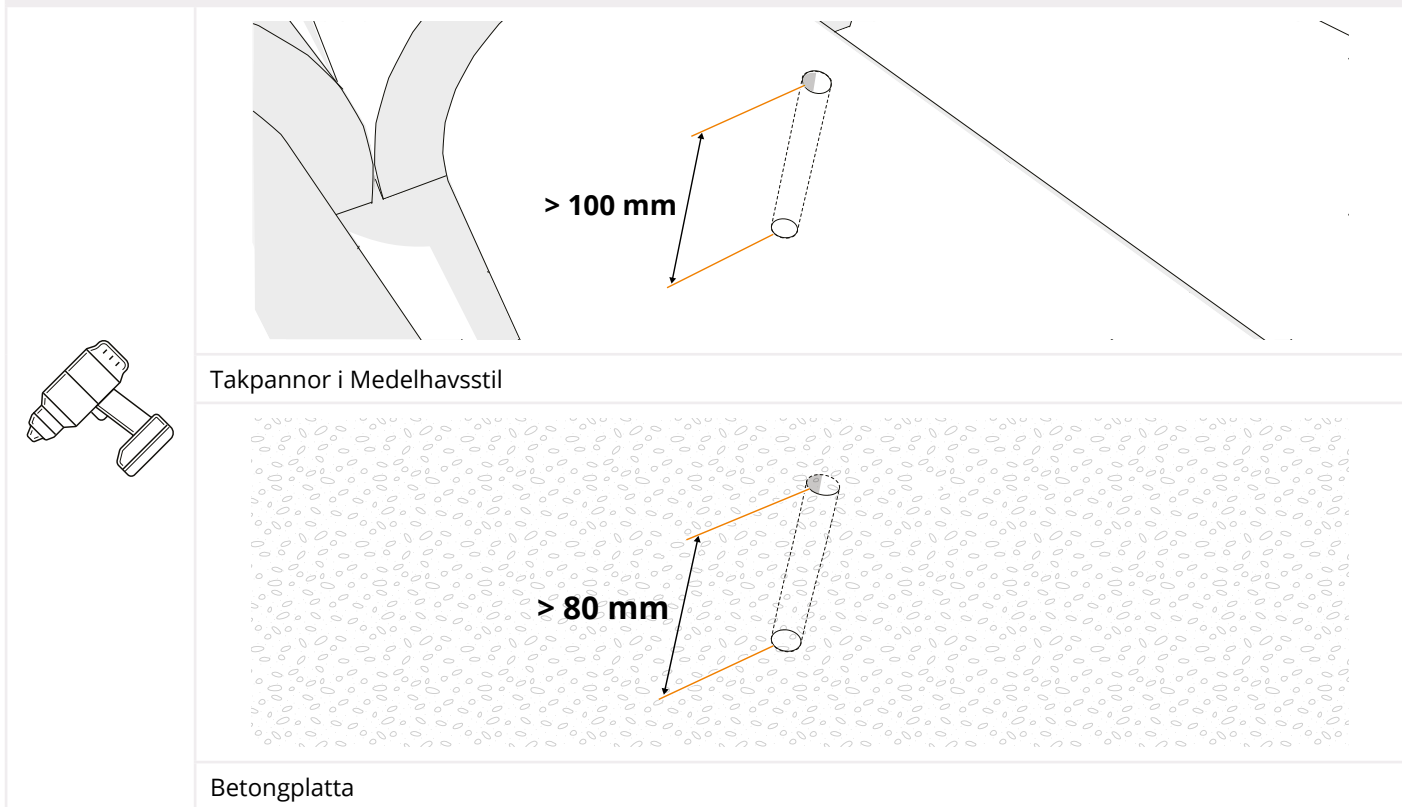
2 DRA ÅT STOCKSKRUVEN



-  Se till att stockskruven går rakt in i strukturen (med rätt vinkel).
-  Använd stockskruvsbrickor (artikelnr. 1003070) på ett bitumen- eller EPDM-tak.

 Fortsätt till steg 3.6.

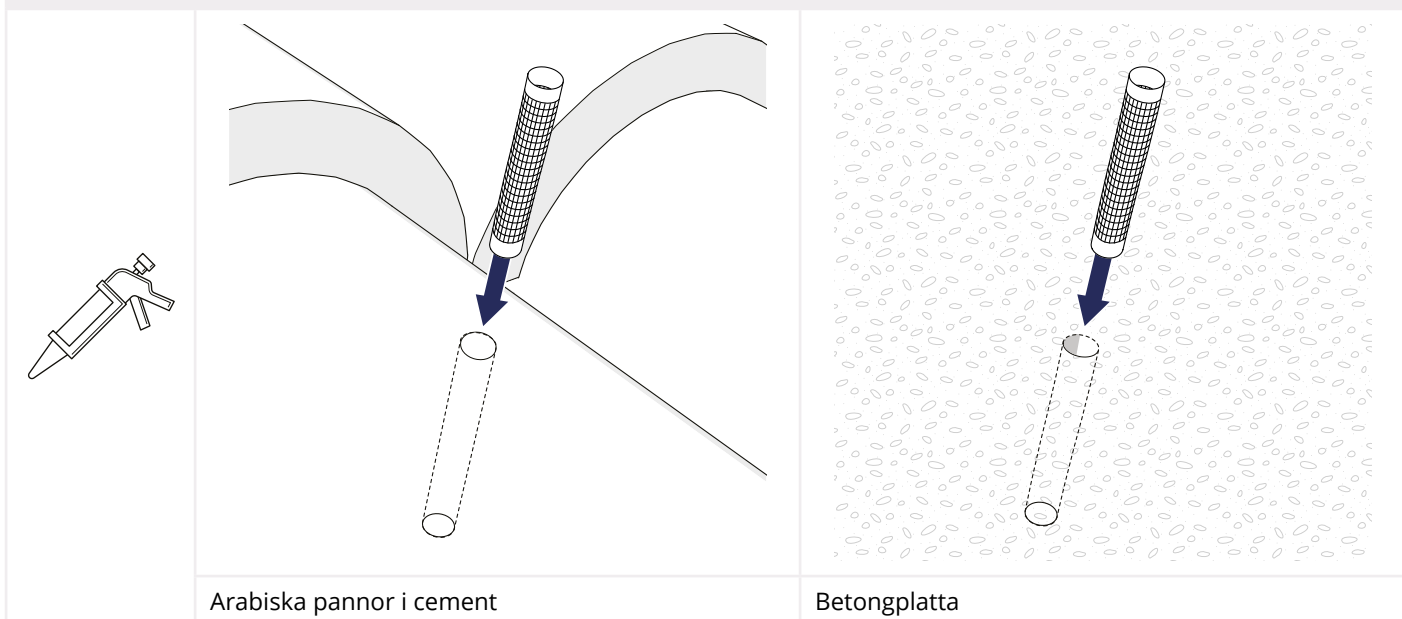
3 FÖRBORRA HÅLEN I TAKET (SUBSTRUKTUR I BETONG)



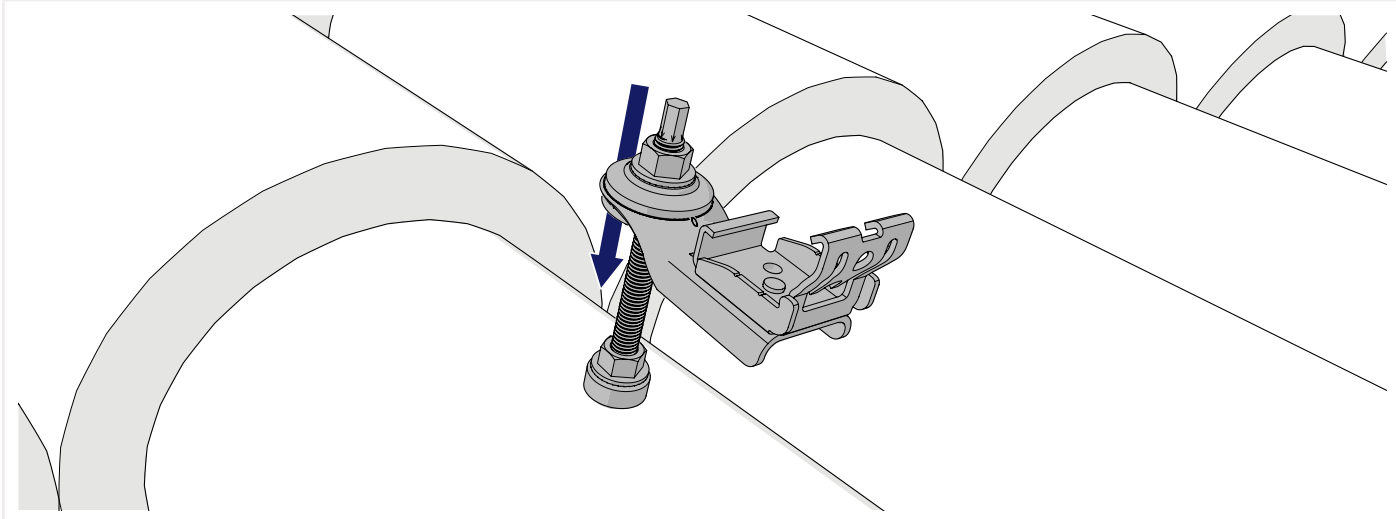
- i** Förborra arabiska takpannor på takpannans högsta punkt. Detta säkrar god dränering Borrdjupet är minst 100 mm.
- i** För betongplattor är borrdjupet minst 80 mm.
- !** Rensa borrhålet och omgivande område från borrester.

Stockskruvens diameter	Förborra hål i takstruktur
M10	Ø 14 mm
M12	Ø 16 mm

4 DU ANVÄNDER EN KEMISK FÖRANKRING FÖR ATT FIXERA STOCKSKRUVEN. SE INSTRUKTIONERNA FRÅN LEVERANTÖREN AV DEN KEMISKA FÖRANKRINGEN INNAN DU BÖRJAR.

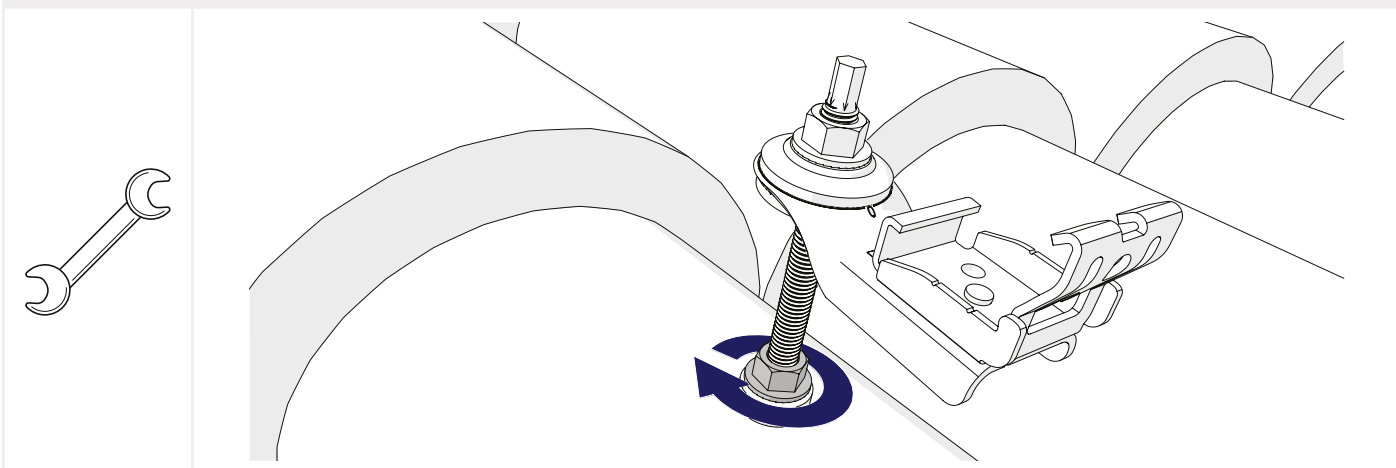


5 FÖR IN STOCKSKRUVEN OCH LÅT DEN KEMISKA FÖRANKRINGEN HÅRDNA.

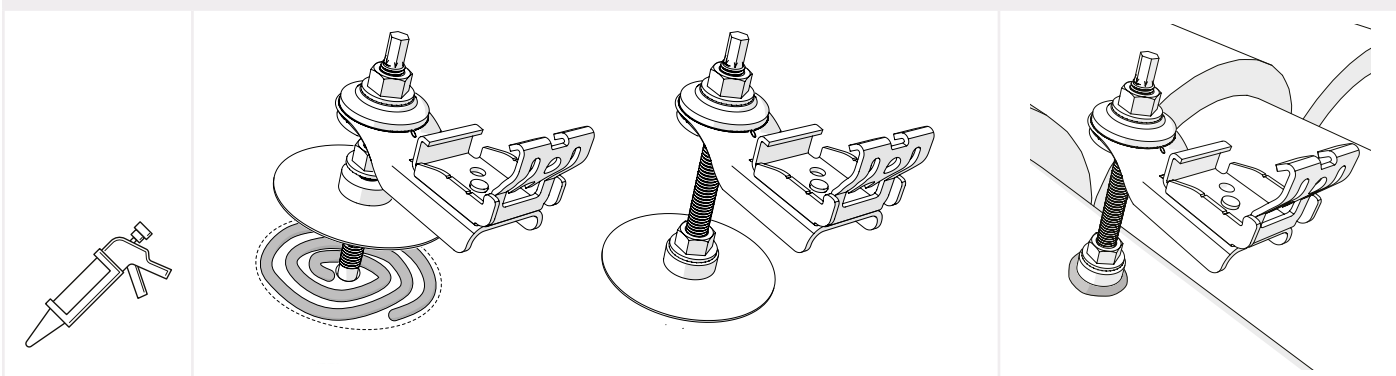


i Rikta in de andra stockskruvorna med varandra.

6 DRA ÅT MUTTERN SÅ GUMMITÄTNINGEN DEFORMERAS OCH SKRUVHÅLET TÄTAS



7 TÄTA HÅLET



Material bitumentak:

- Tätningsatts för bitumentak (medföljer ej)
- Stockskravsbricka RVS 80 mm (artikelnr. 1003070)

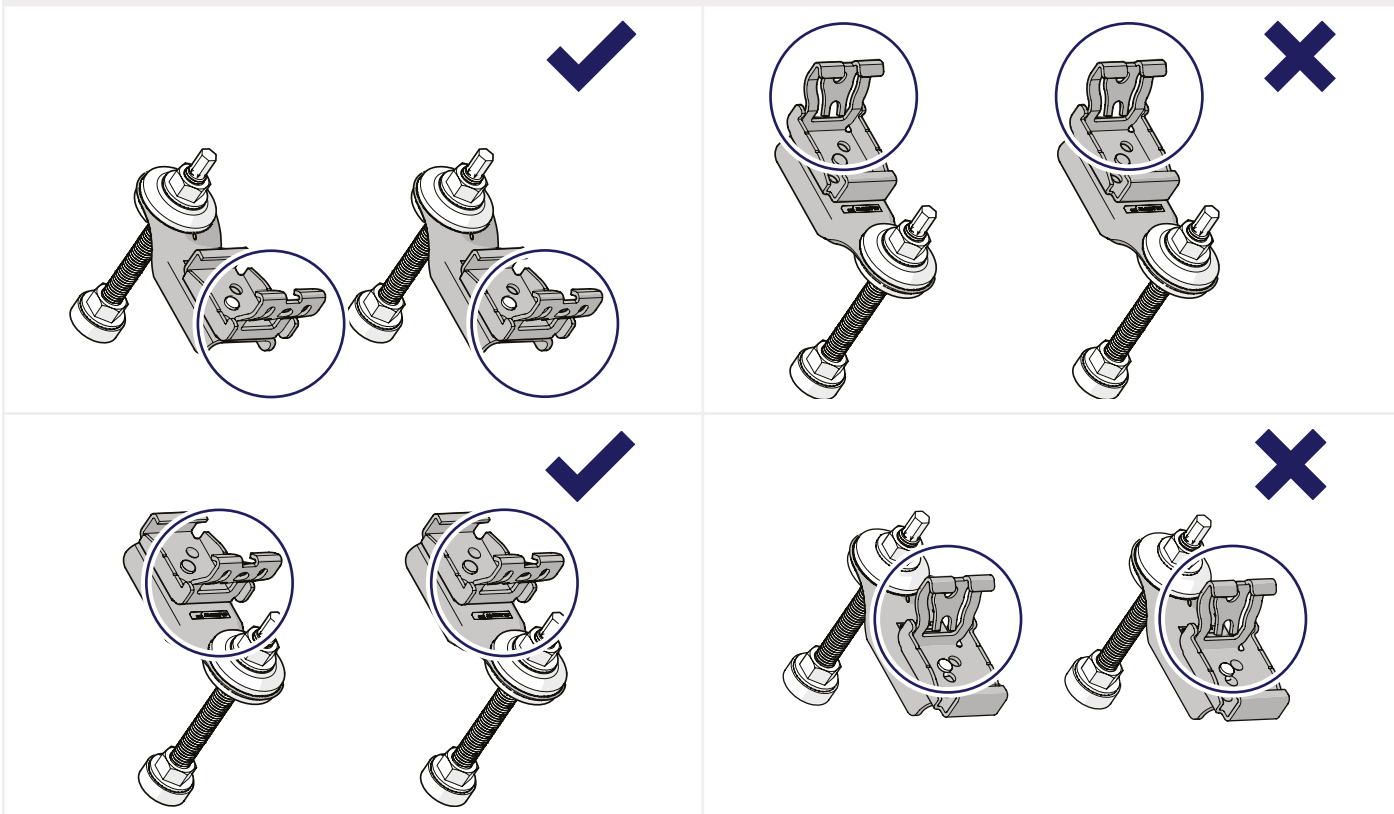
Material EPDM-tak:

- EPDM-kit
- Stockskravsbricka RVS 80 mm (artikelnr. 1003070)

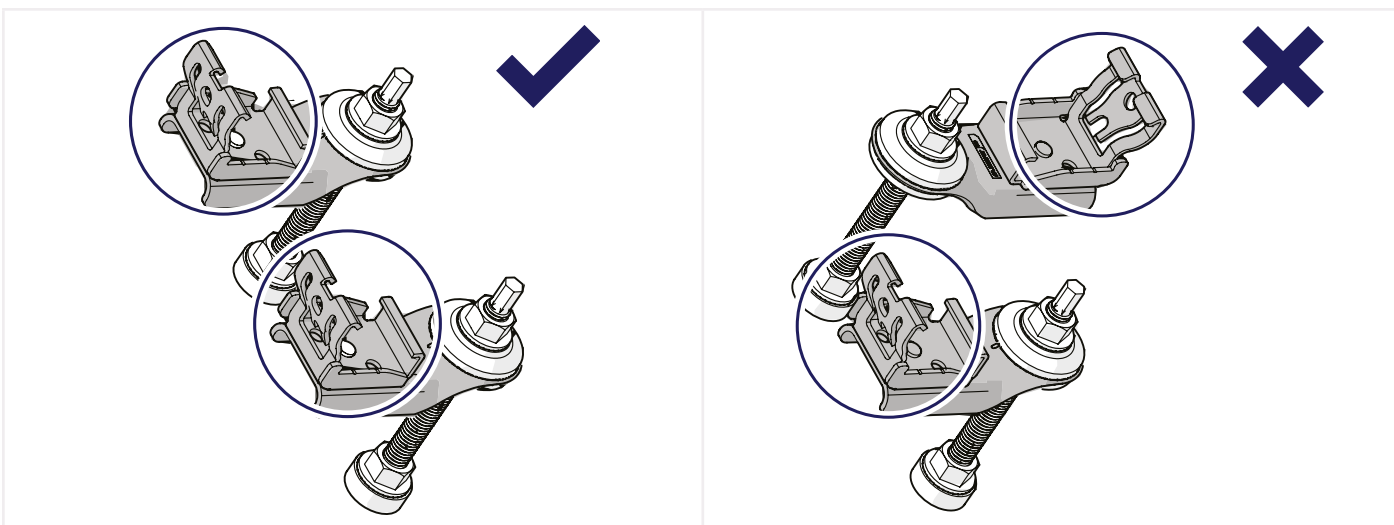
Takpannor i Medelhavsstil:

- Vattentätningskit (medföljer ej)

8 ROTERA KLICKKOPPLINGEN I RÄTT LÄGE

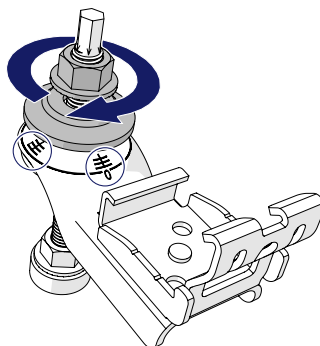


i För horisontell skenriktning se till att klickkopplingarnas kabeltråg alltid pekar nedåt.



i För vertikal skenriktning se till att alla adaptrar är placerade på samma sida om Stockskraven med klickkopplingarna pekandes i samma riktning.

9 DRA ÅT MUTTERN PÅ STOCKSKRUVEN



i Använd adapterns hårkors för ett bra grundläge för EVO-klickkopplingen och kompensera för ojämnheter på taket.

Stockskruvens diameter	Åtdragande vridmoment
M10	Minst 25 Nm
M12	Minst 40 Nm

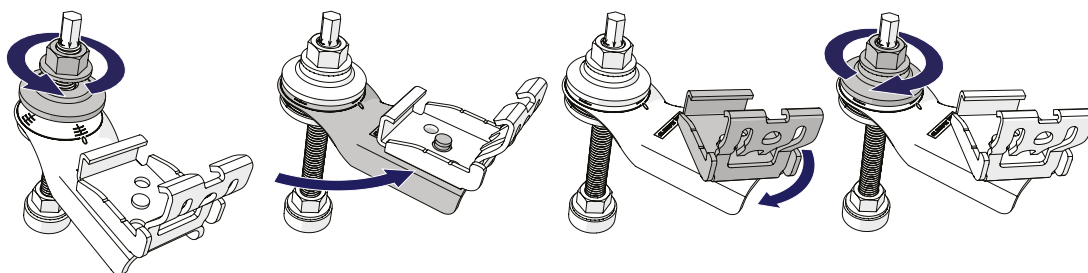
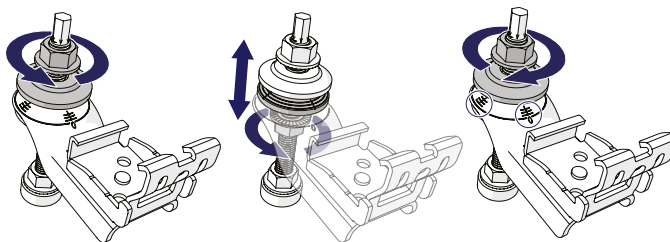
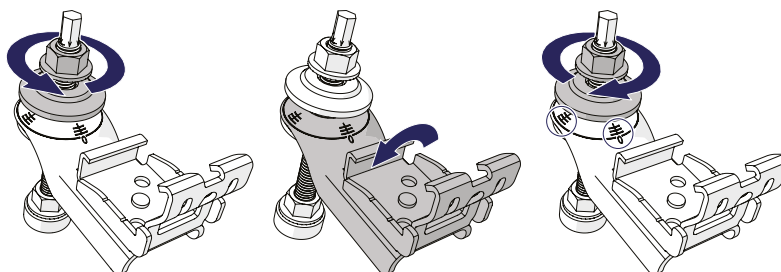
4 SÄTTA PÅ MONTAGESKENORNA

1 ANVÄND MUTTRARNA FÖR ATT RIKTA IN KOPPLINGAR OCH ADAPTRAR I DE OLIKA AXLARNA.

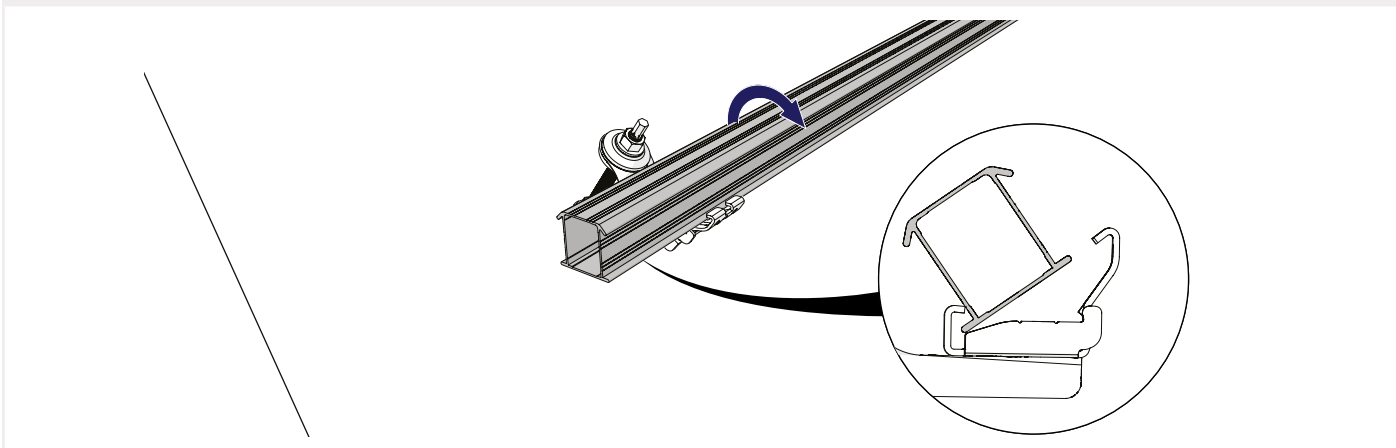
i Är stockskruvarna inte i rak linje i förhållande till varandra? Använd montageskenan för att justera stockskruvarna. Lösgör en eller båda muttrarna ett halvt varv och klicka i montageskenan i klickkopplingarna. Skenornas styvhet säkrar att adapterna och klickkopplingarna hamnar i rätt läge. Dra sedan åt muttrarna igen.

M10: Minst 25 Nm

M12: Minst 40 Nm



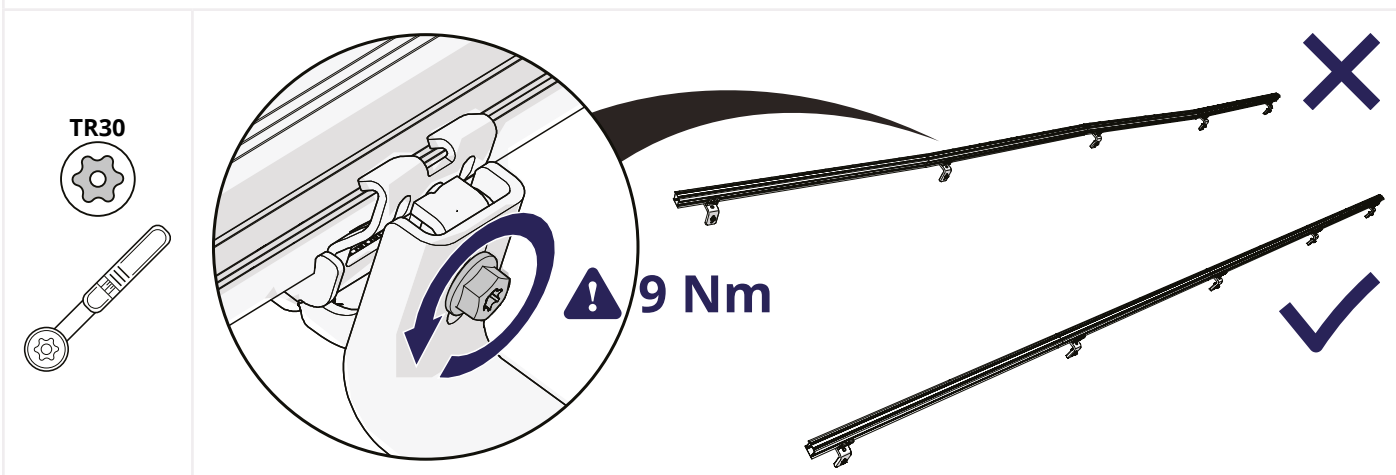
2 PLACERA MONTAGESKENAN I KLICKKOPPLINGEN.



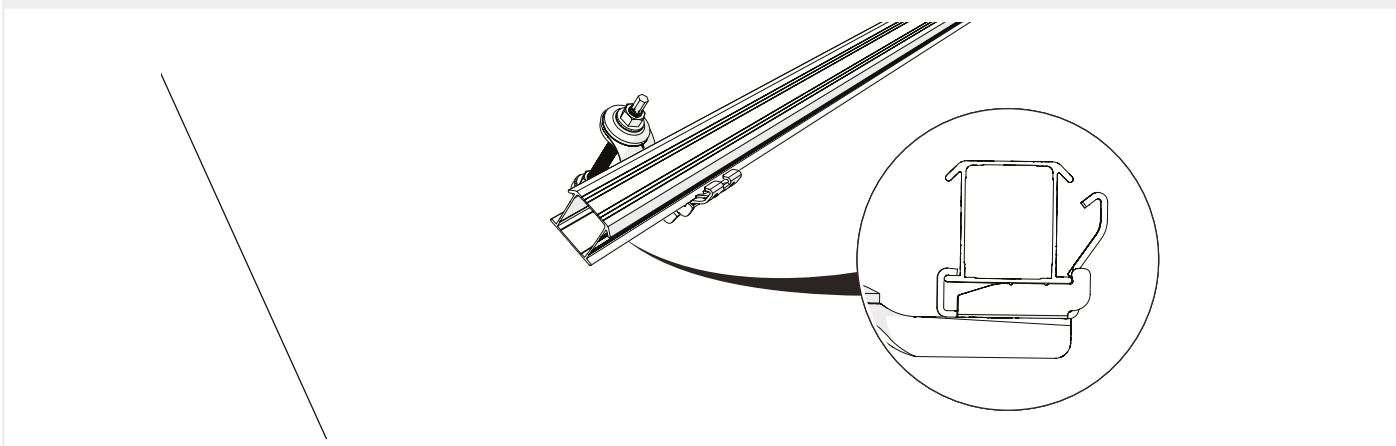
3 FÖR OJÄMNA TAK: LOSSA SKRUVARNA PÅ EVENTUELLA FELINRIKTADE KONSOLER. SKENANS STYVHET RIKTAR AUTOMATISKT IN FÄSTENA TILL RÄTT POSITION.

4 DRA ÅT DE LOSSADE SKRUVARNA IGEN NÄR SKENAN ÄR KORREKT INRIKTAD. APPLICERA ETT VRIDMOMENT PÅ 9 NM.

i Montageskenorna måste vara raka och parallella för korrekt installation och inriktning av solpanelerna.

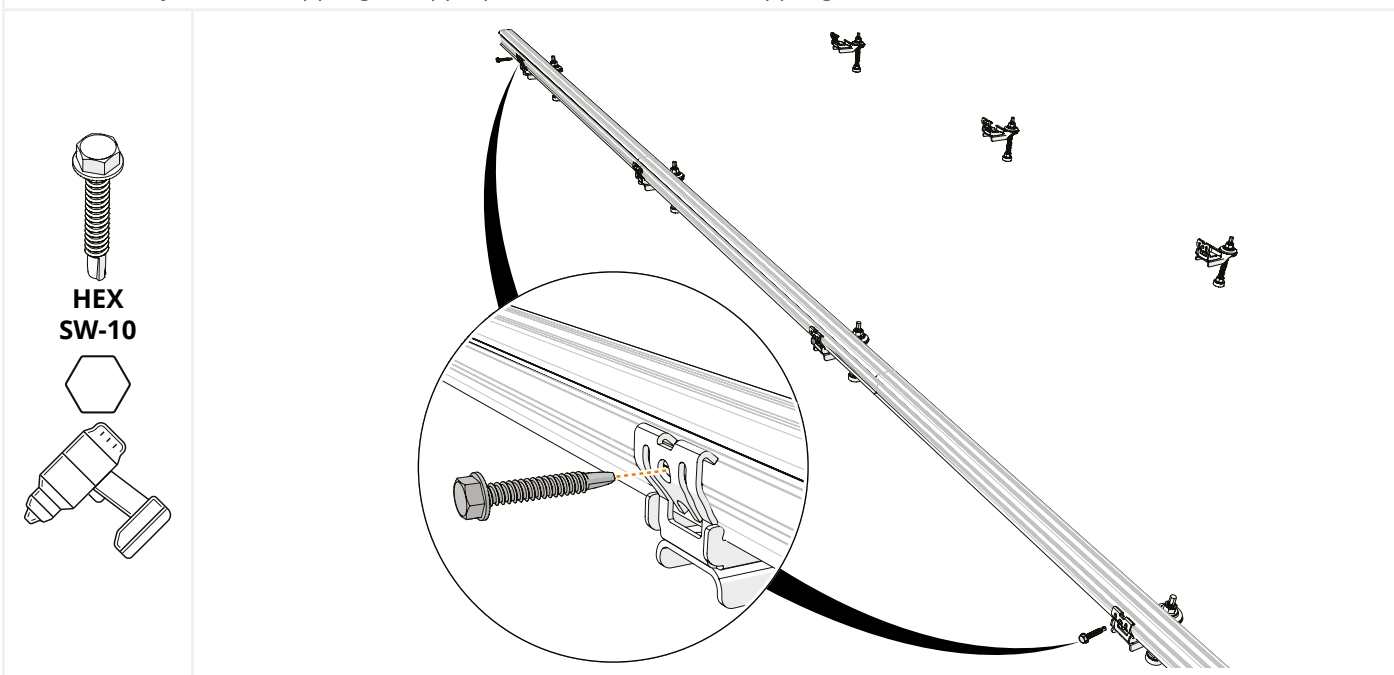


5 KLICKA I MONTAGESKENORNA



6 FÖR VERTIKAL MONTERING SÄKRA MONTAGESKENORNA TILL KLICKKOPPLINGARNA

i Säkra först den nedre klickkopplingen med en självborrande skruv. Hoppa över två klickkopplingar och skruva sedan ned den fjärde klickkopplingen. Upprepa till den översta klickkopplingen.

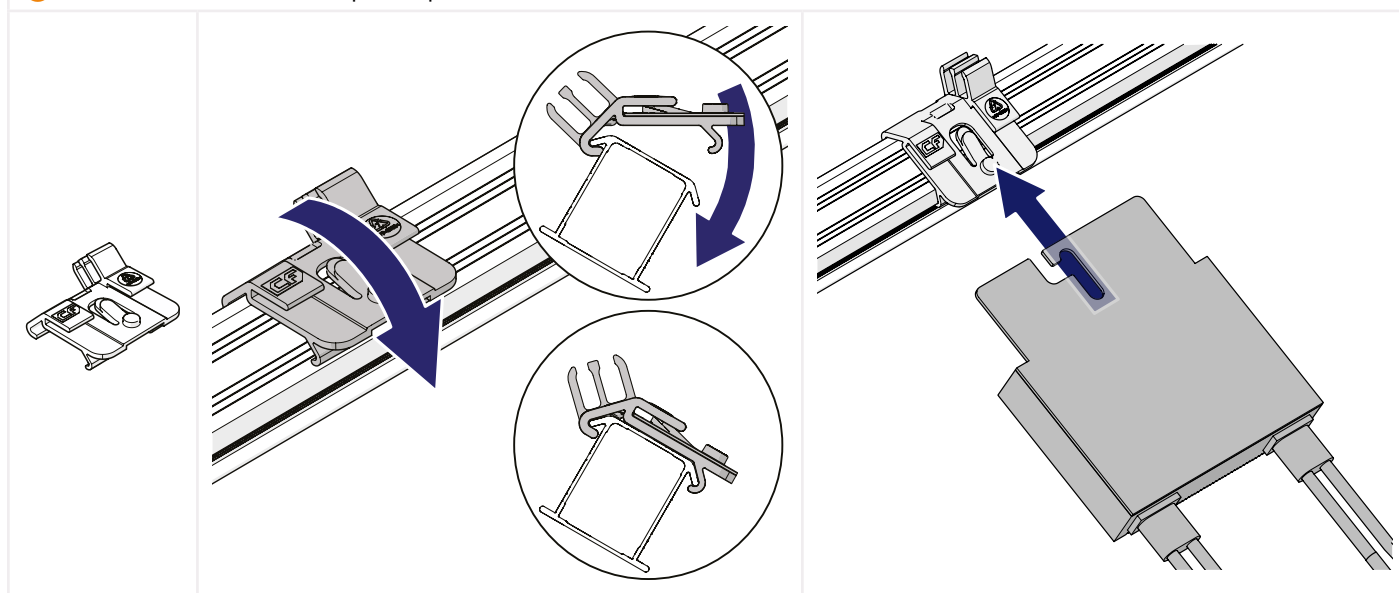


5 VALFRITT: FÄSTA MLPE-KLÄMMORNA

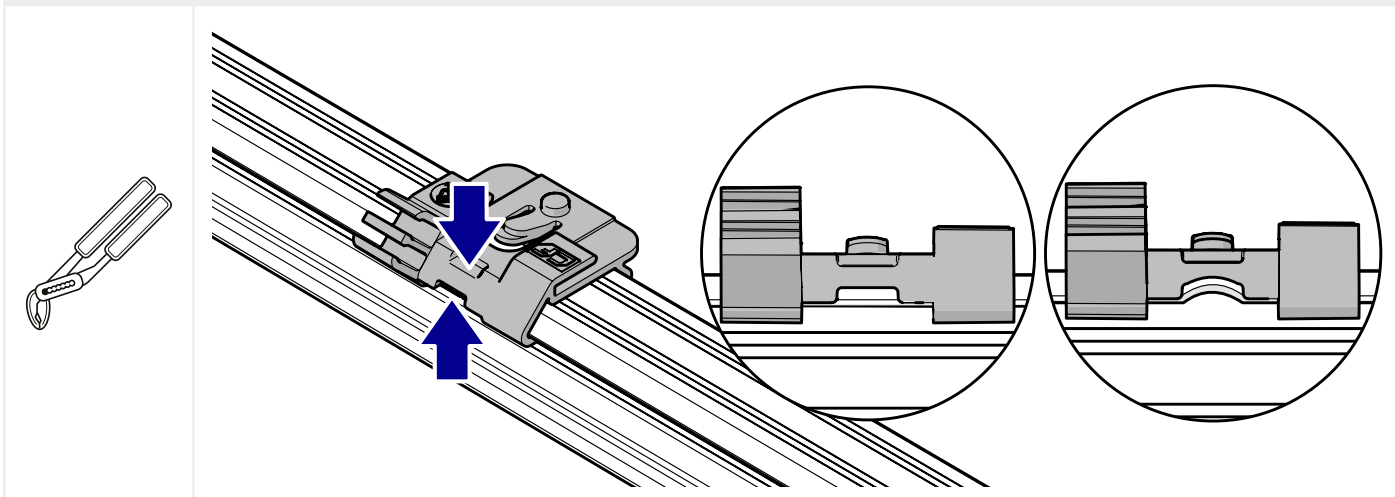
CLICKFIT EVO MLPE KABELKLÄMMA FÖR OPTIMERARE UPP TILL 2KG

- 1 KLICKA PÅ LIGHT WEIGHT MLPE-KLÄMMAN PÅ SKENAN
- 2 KLICKA PÅ OPTIMERAREN PÅ LIGHT WEIGHT MLPE-KLÄMMAN

i Använd en MLPE klämma per solpanel.



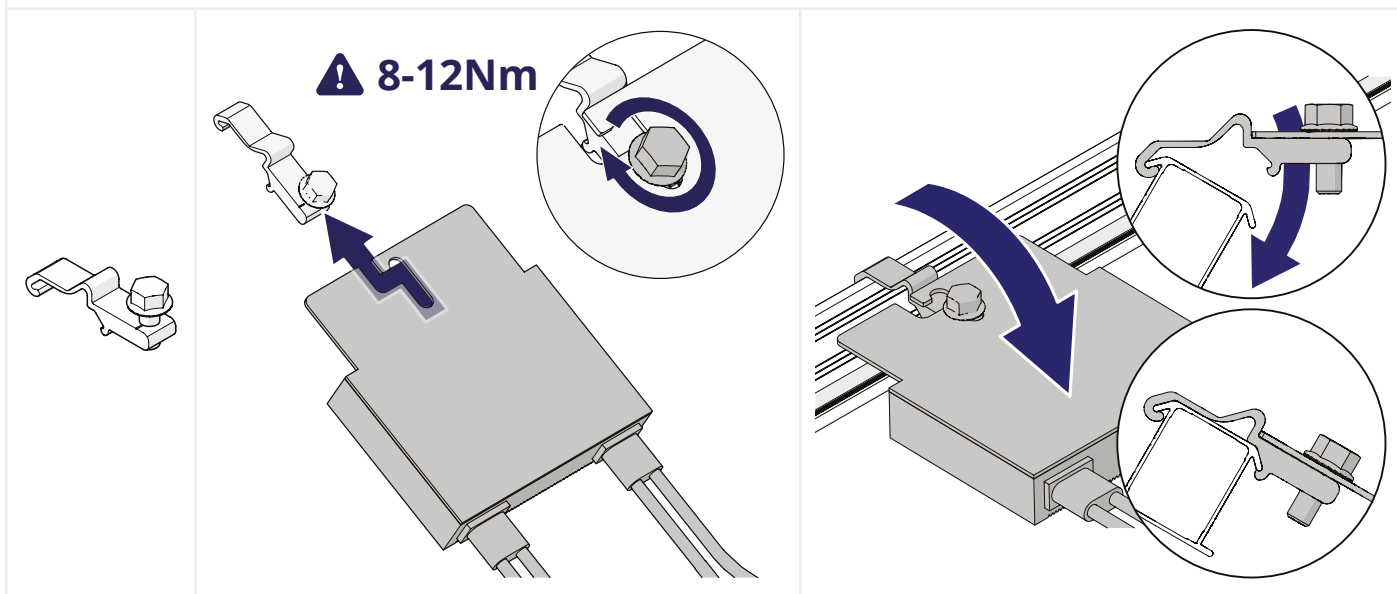
i Med vertikal skenorientering måste du fixera MLPE-klämman genom att böja kanten på montageskenan med en justerbar tång.



CLICKFIT EVO MLPE KABELKLÄMMA FÖR OPTIMERARE ÖVER 2KG

- 1 FÄST OPTIMERAREN PÅ DET TUNGA MLPE-KLÄMMAN**
- 2 KLICKA PÅ DEN TUNGA MLPE-KLÄMMAN PÅ SKENAN**

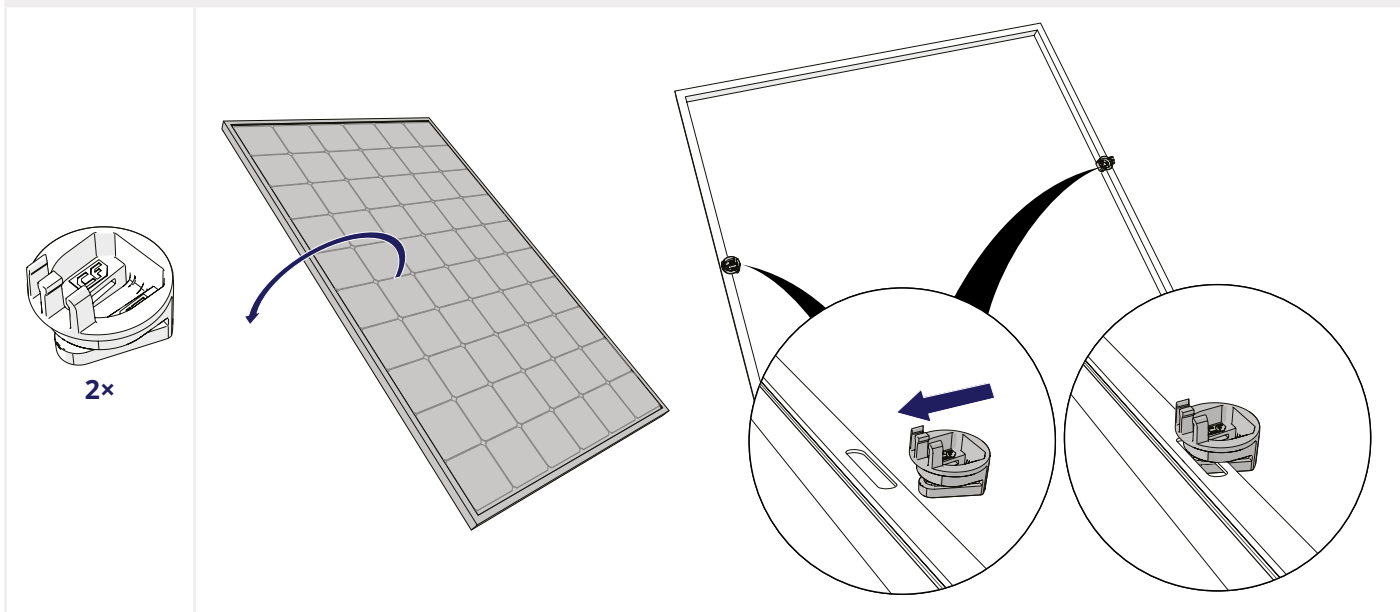
- i** För större optimerare (utrustade med 2 platser) är det viktigt att använda två Heavy Weight MLPE-klämmor.
- i** Med vertikal skenriktning måste du fixera kabelklämman genom att böja kanten på montageskenan med justerbara tänger.



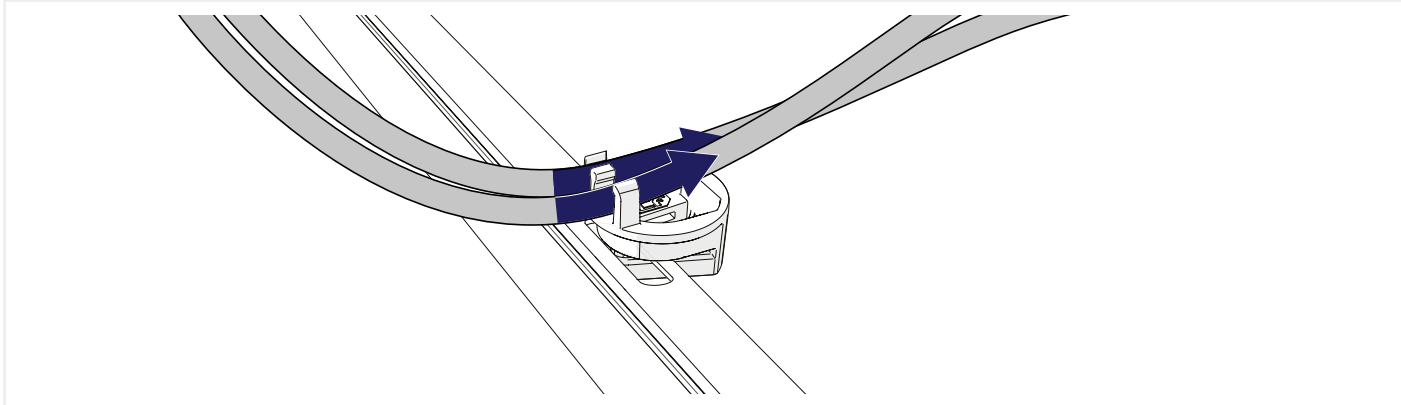
MONTERING AV SOLPANELER MED 60 MM PANELKLÄMMOR

1 MONTERA FÖRSTA PANELEN

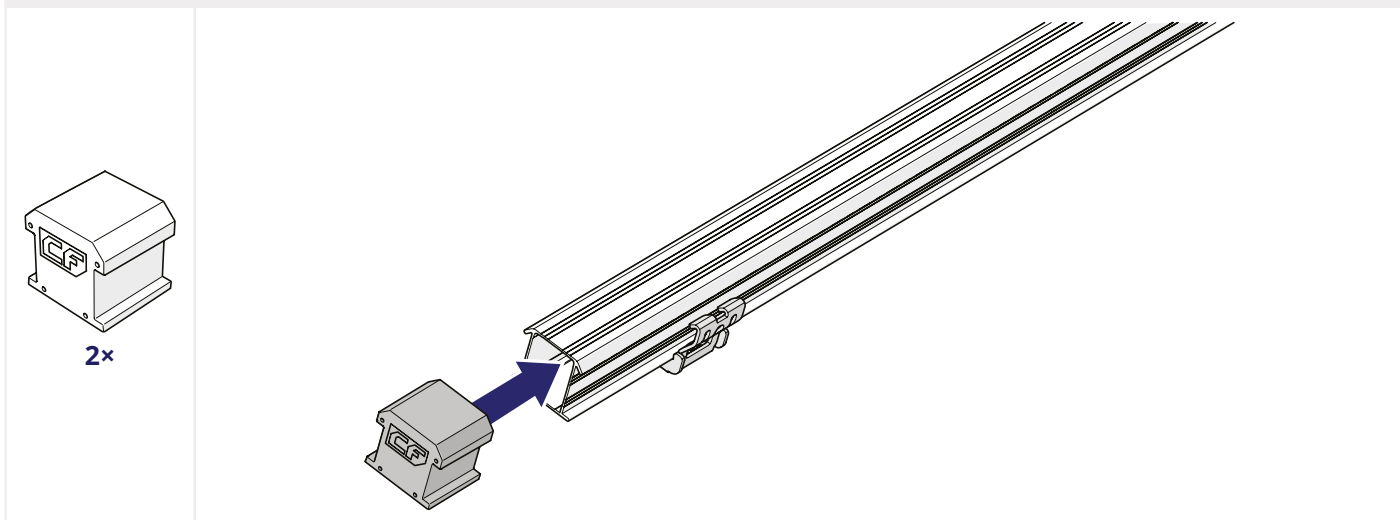
1 VALFRITT: KLICKA PÅ TILLBEHÖRSSET MED KABELKLÄMMA PÅ PANELEN.



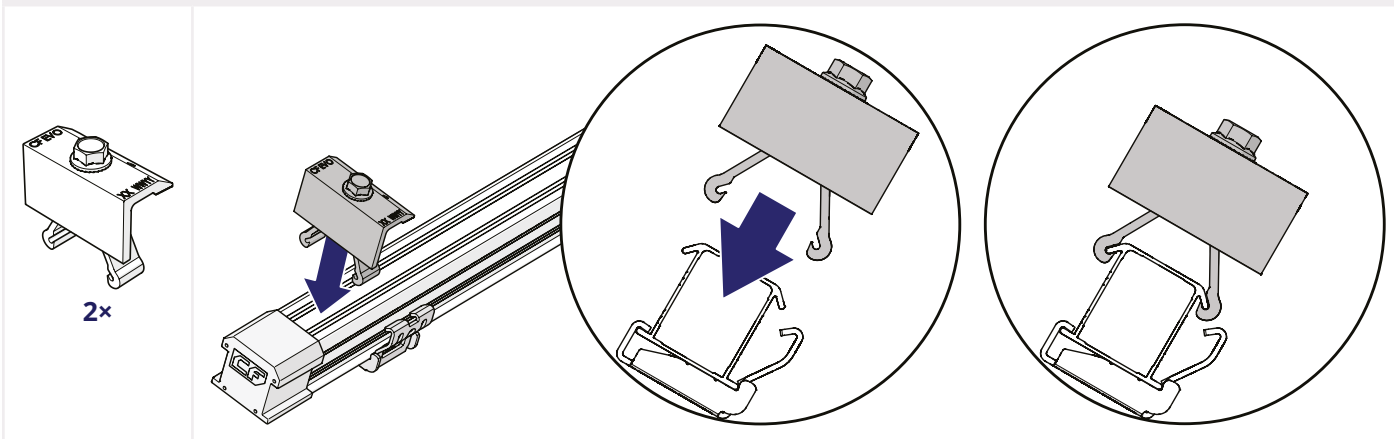
2 VALFRITT: KLICKA I PANELENS KABLAR I KABELKLÄMMAN.



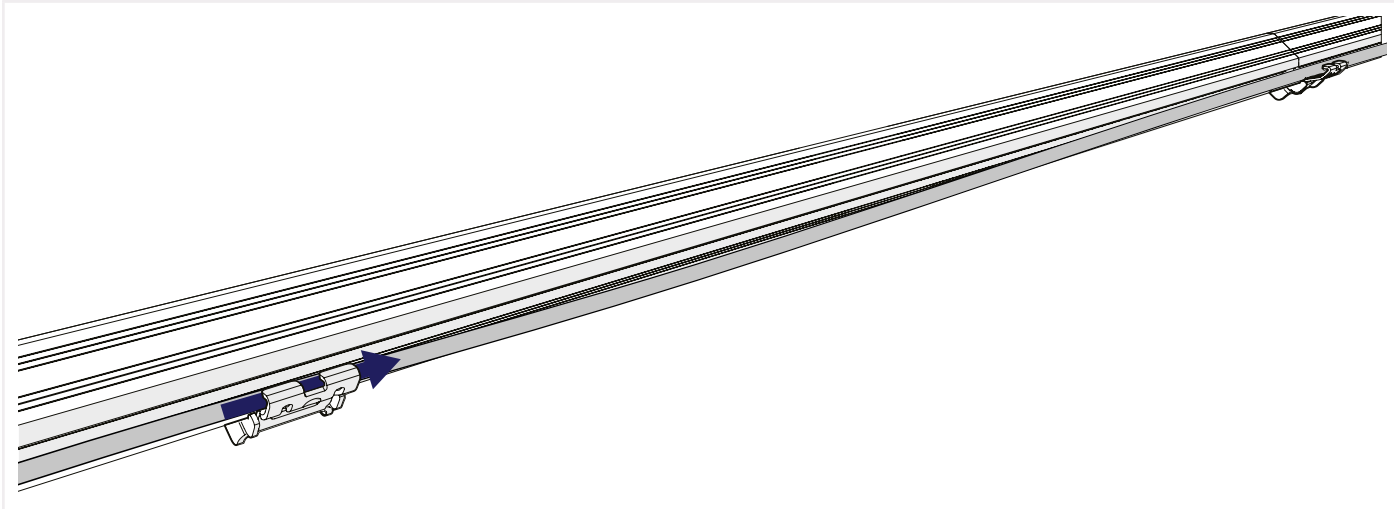
3 SKJUT PÅ ÄNDHYLSA PÅ SKENORNA.



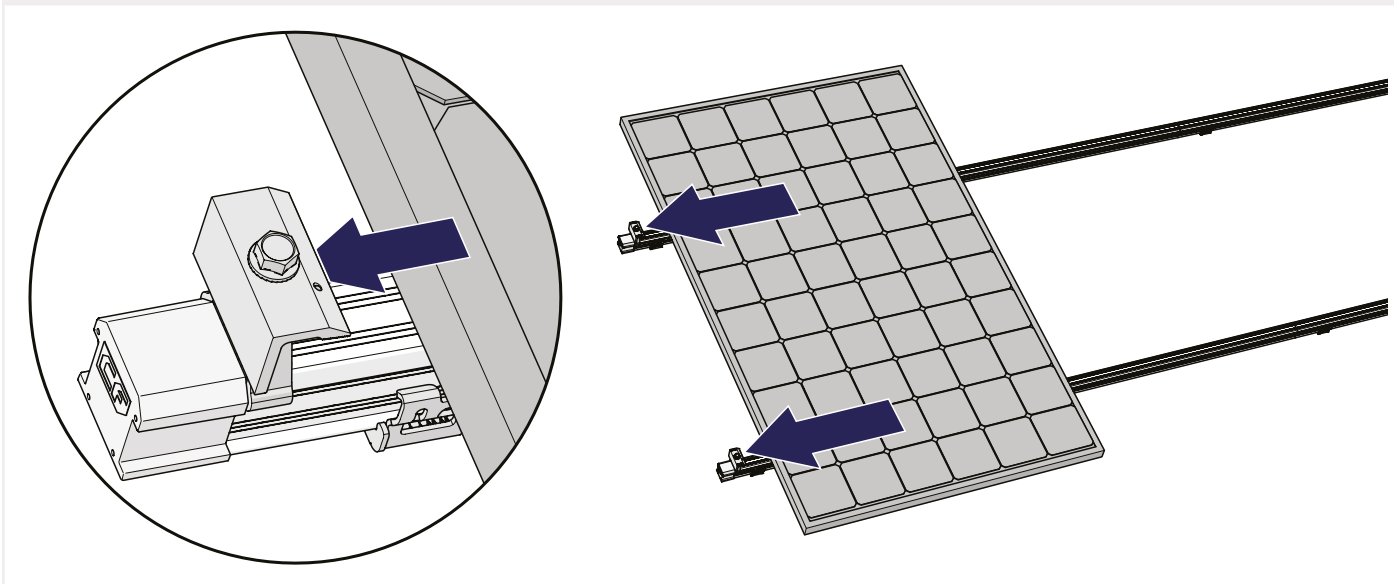
4 KLICKA PÅ CLICKFIT EVO 60 END CLAMPS PÅ SKENORNA.



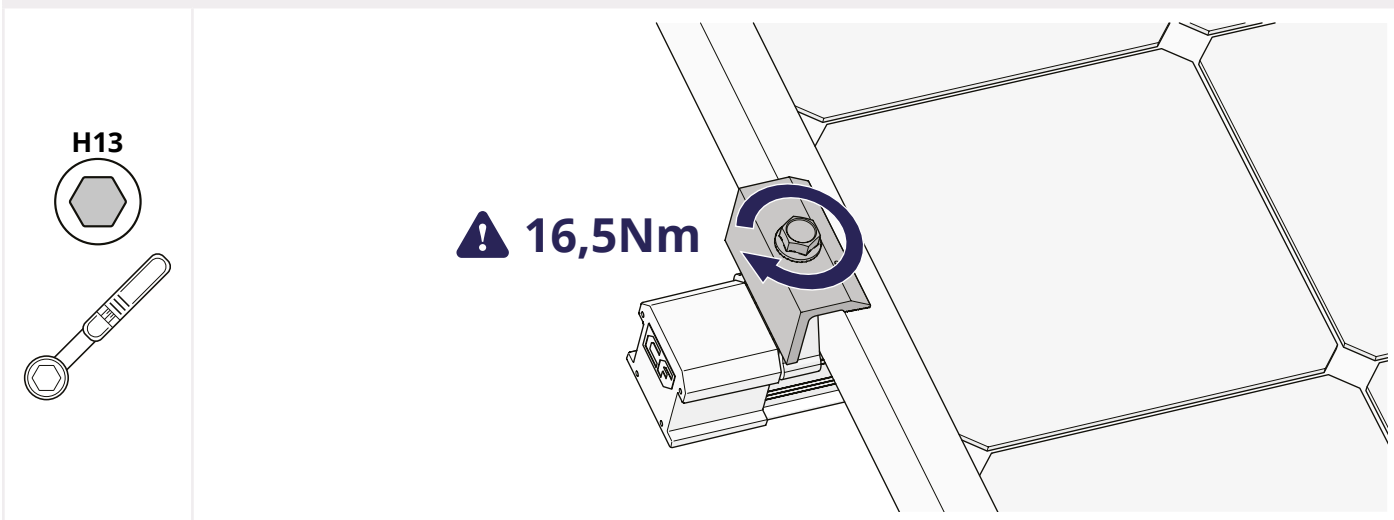
5 VALFRITT: FÖR SOLPANELENS KABLAR GENOM KLICKANSLUTNINGARNA.



6 PLACERA PANELEN PÅ SKENORNA OCH FÖR PANELEN MOT KLÄMMORNA.

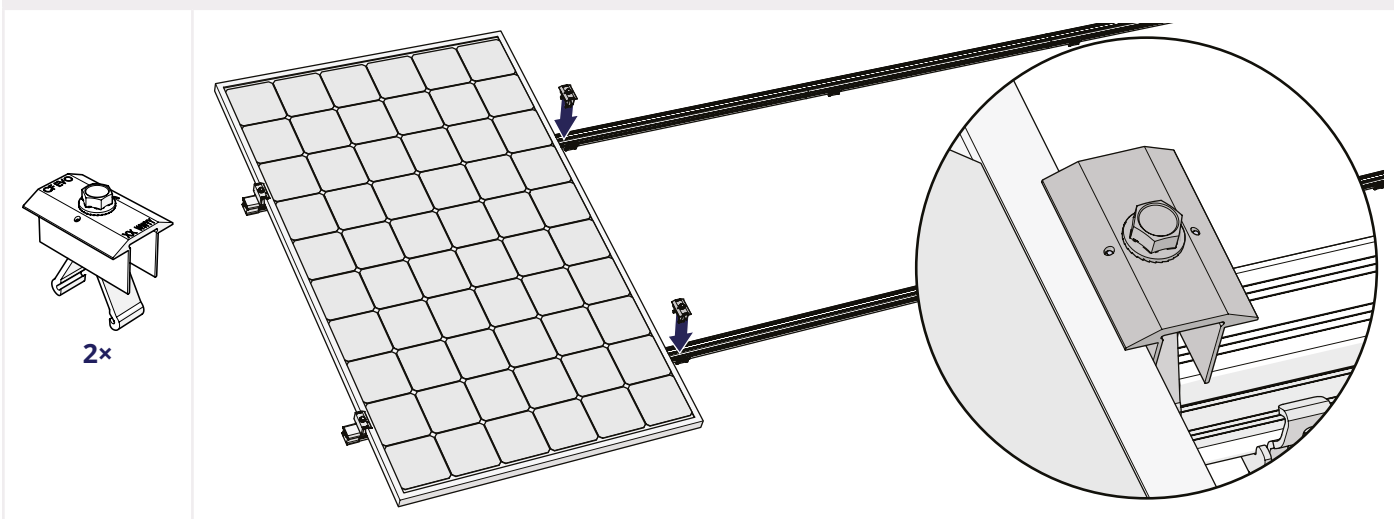


7 FÄST SKRUVEN PÅ ÄNDKLÄMMORNA FÖR ATT SÄKRA PANELEN. APPLICERA ETT VRIDMOMENT PÅ 16,5 NM.



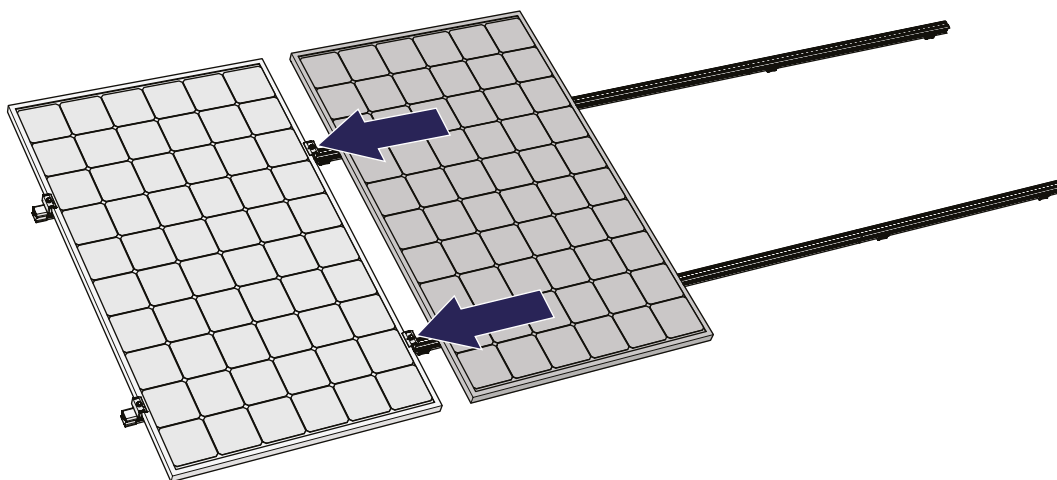
2 MONTERA FÖLJANDE PANELER

1 KLICKA PÅ DE 60 MM MELLERSTA KLÄMMORNA PÅ SKENORNA.

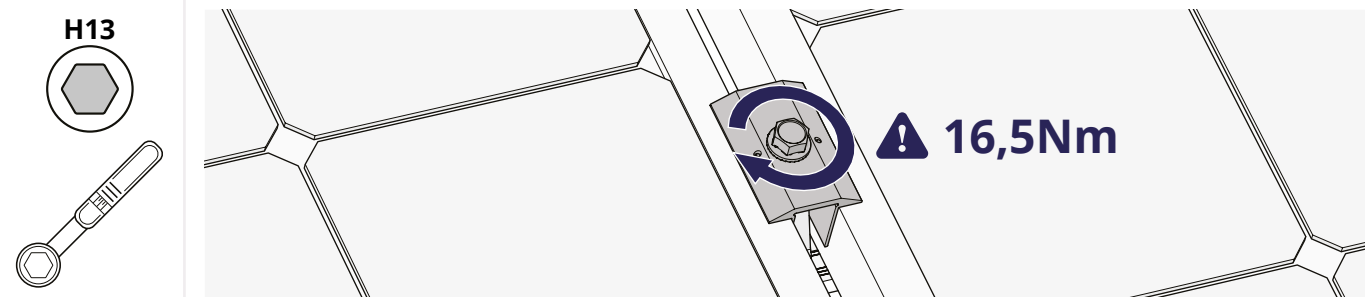


Valfritt: Upprepa stegen 1.1. och 1.2.: Klicka på kabelpassageassistenten på panelen och Klicka bestämt i panelkablarna i kabelklämman.

2 PLACERA NÄSTA PANEL PÅ SKENORNA OCH FÖR PANEELEN MOT KLÄMMORNA.



3 FÄST SKRUVEN PÅ DE MELLERSTA KLÄMMORNA FÖR ATT SÄKRA PANEELEN. APPLICERA ETT VRIDMOMENT PÅ 16,5 NM.



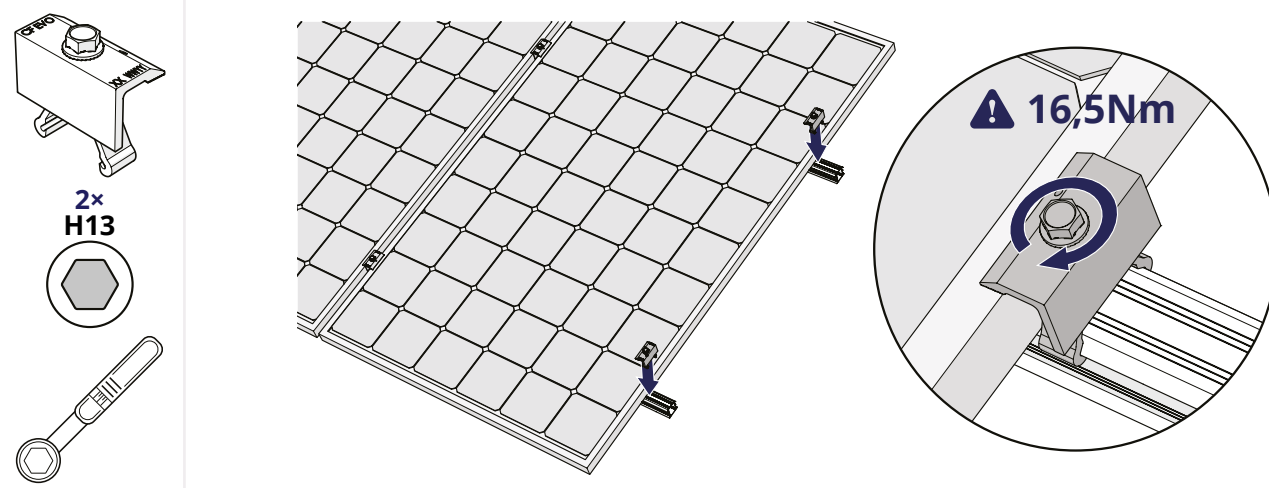
Upprepa stegen i detta kapitel för alla paneler på raden.

3 MONTERA SISTA PANEELEN

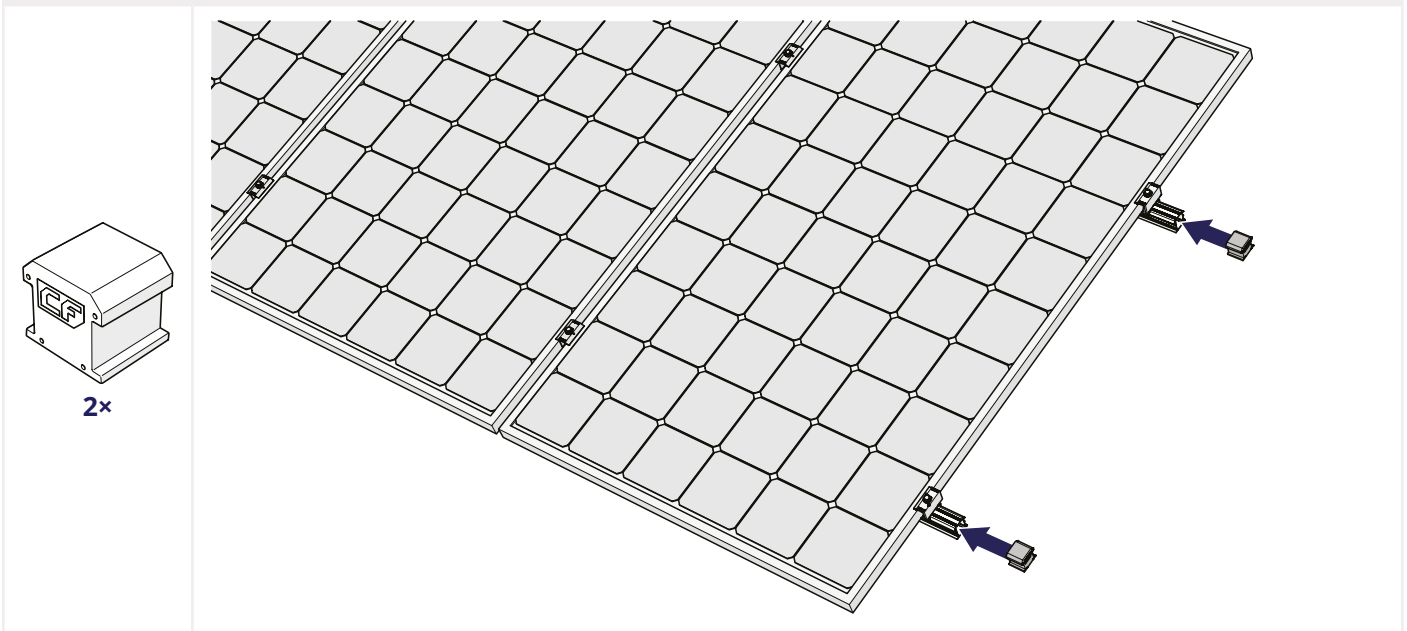
Valfritt: Upprepa stegen 1.1. och 1.2.: Klicka på kabelpassageassistenten på panelen och klicka bestämt i panelkablarna i kabelklämman.

1 KLICKA PÅ CLICKFIT EVO 60 END CLAMPS PÅ SKENORNA.

2 FÄST SKRUVEN PÅ ÄNDKLÄMMORNA FÖR ATT SÄKRA PANEELEN. APPLICERA ETT VRIDMOMENT PÅ 16,5 NM.



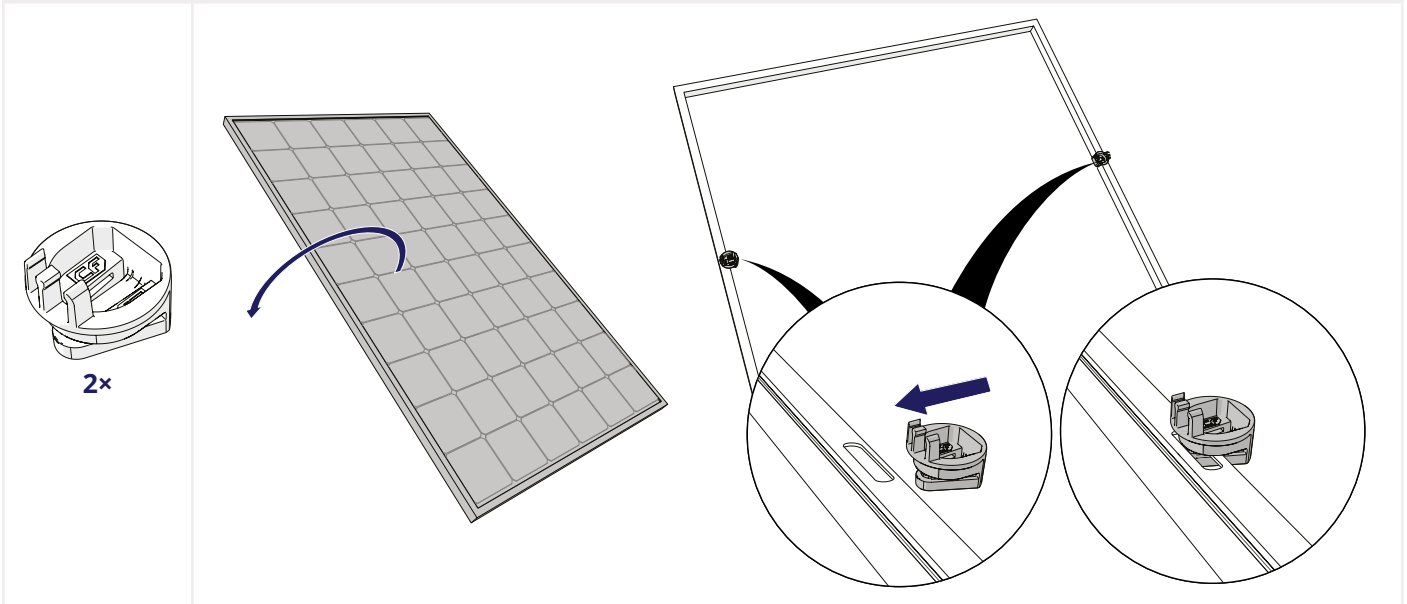
3 SKJUT PÅ ÄNDHYLSA PÅ SKENORNA.



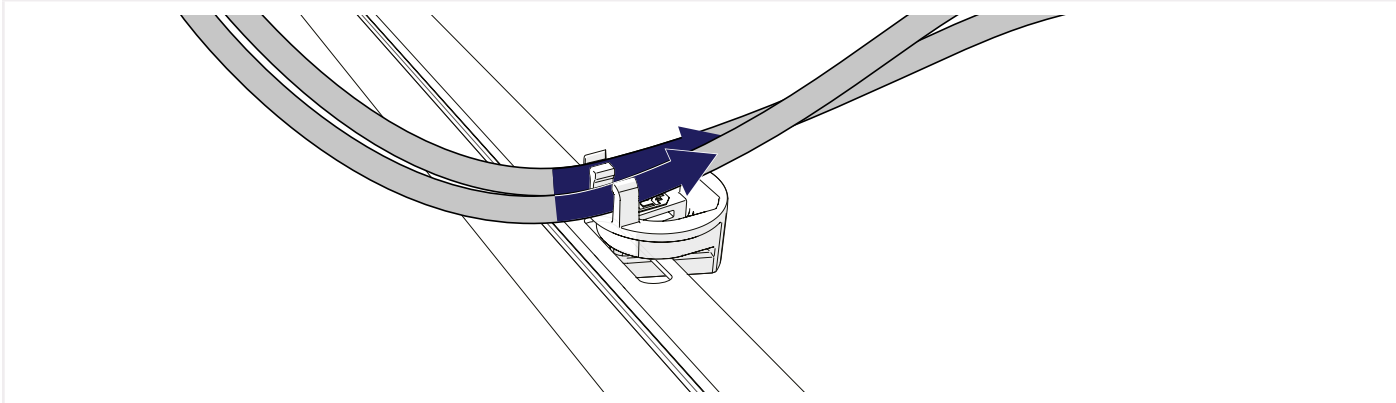
MONTERING AV SOLPANELERNA MED 35 MM PANELKLÄMMOR

1 MONTERA FÖRSTA PANELEN

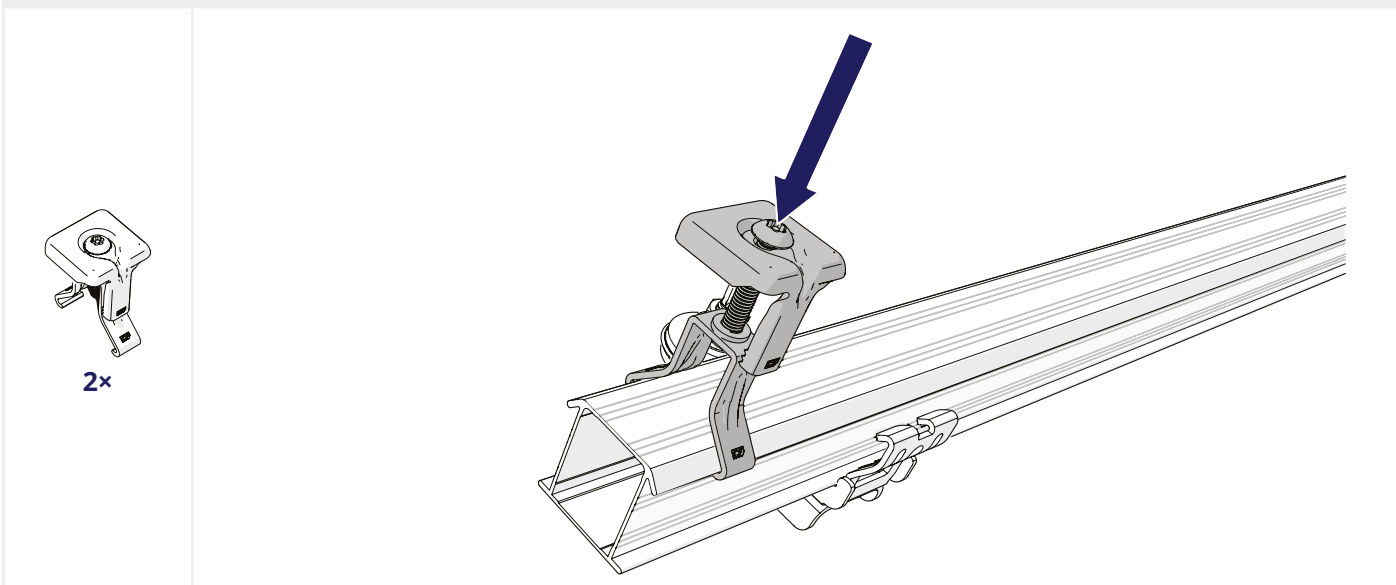
1 VALFRITT: KLICKA PÅ TILLBEHÖRSSET MED KABELKLÄMMA PÅ PANELEN.



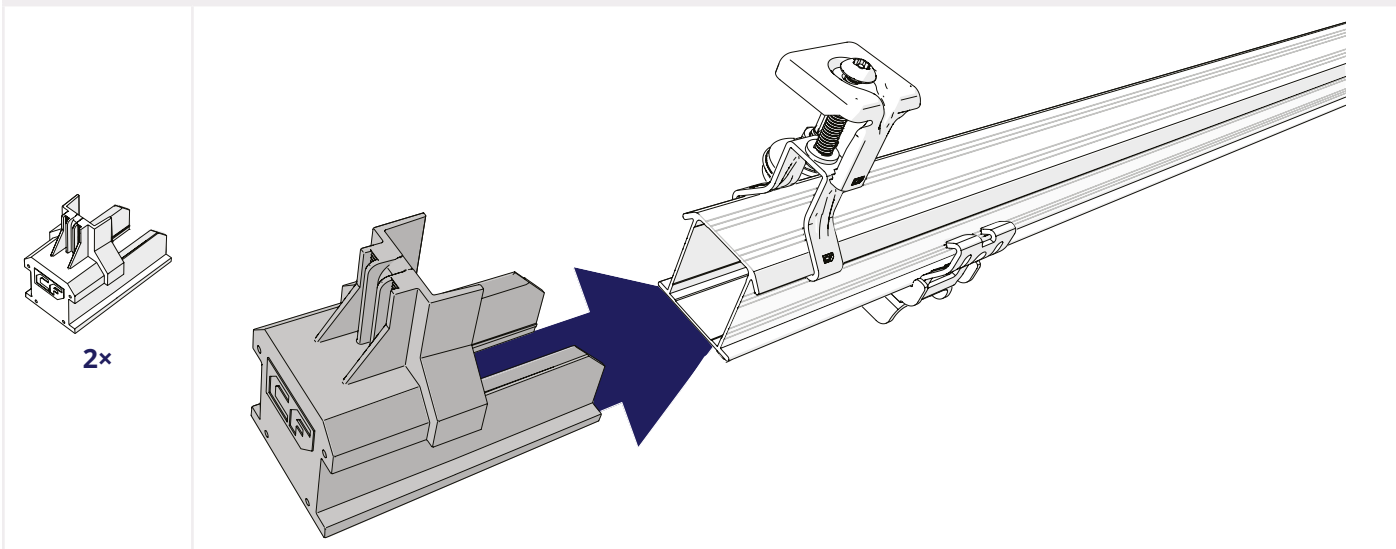
2 VALFRITT: KLICKA I PANELENS KABLAR I KABELKLÄMMAN.



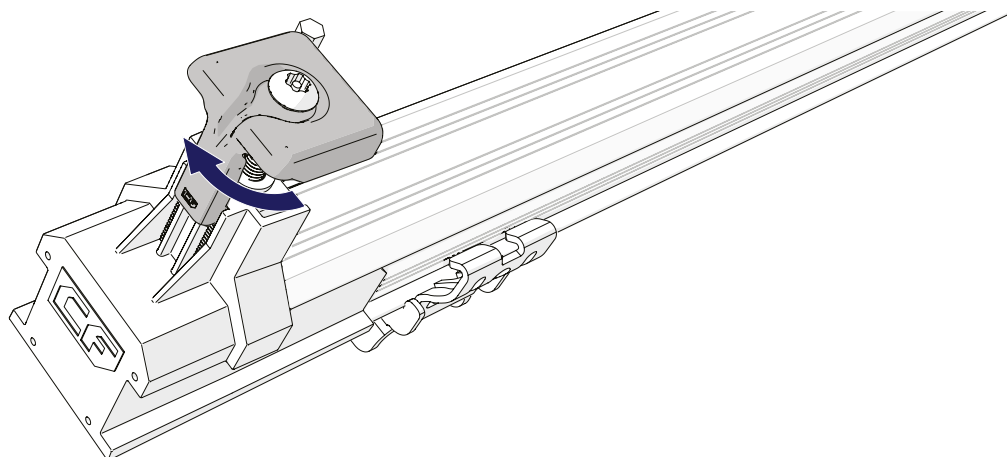
3 KLICKA PÅ DEN UNIVERSELLA MODULKLÄMMAN PÅ SKENORNA.



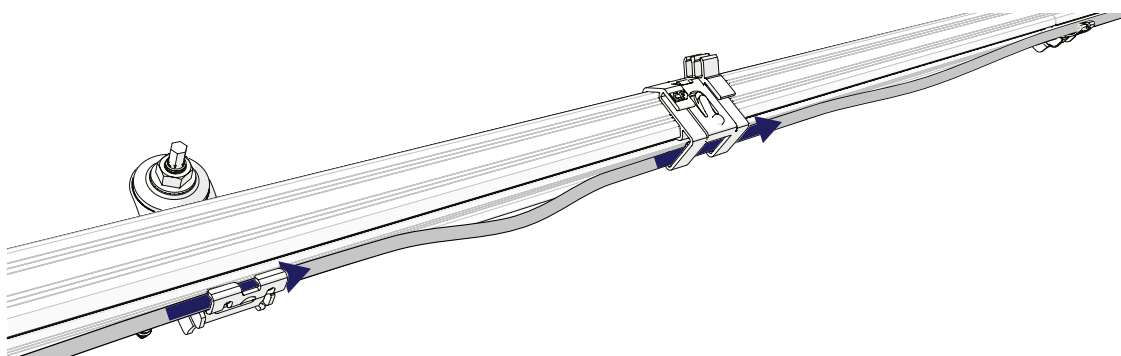
4 SKJUT PÅ ÄNDHYLSA PÅ SKENORNA.



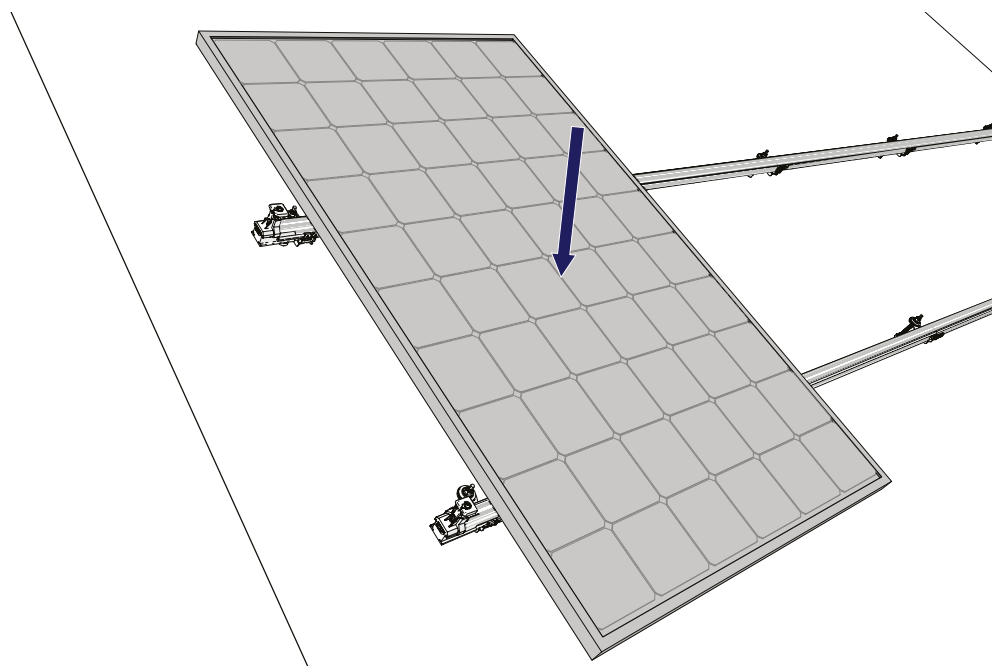
5 ROTERA DEN ÖVRE DELEN PÅ MODULKLÄMMAN ÖVER ÄNDLISTEN.



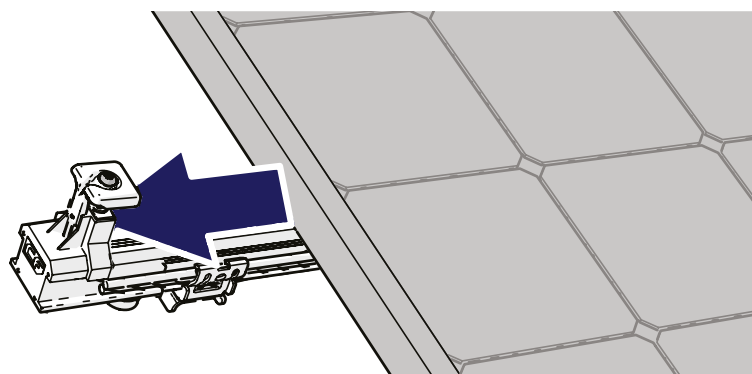
6 VALFRITT: FÖR SOLPANELENS KABLAR GENOM KLICKANSLUTNINGARNA.



7 PLACERA PANELEN PÅ SKENORNA.

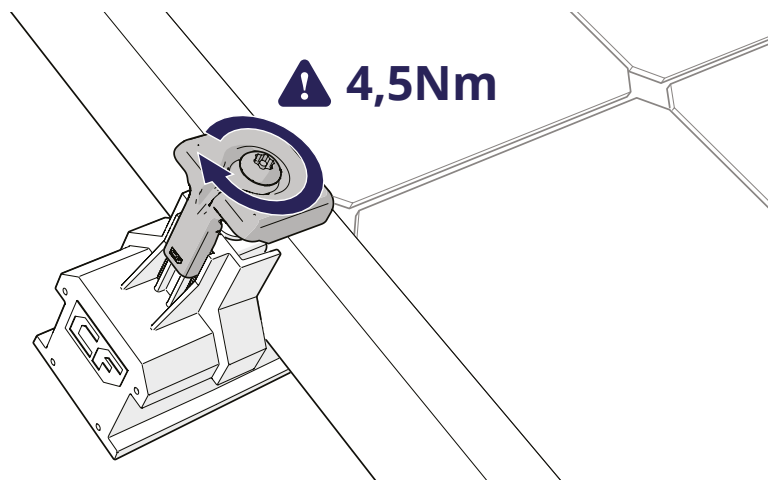
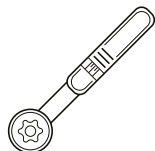


8 SKJUT PANELEN MOT KLÄMMORNA.



9 SKRUVA PÅ KLÄMMORNA PÅ PANELEN. TILLÄMPA ETT VRIDMOMENT PÅ 4,5 NM.

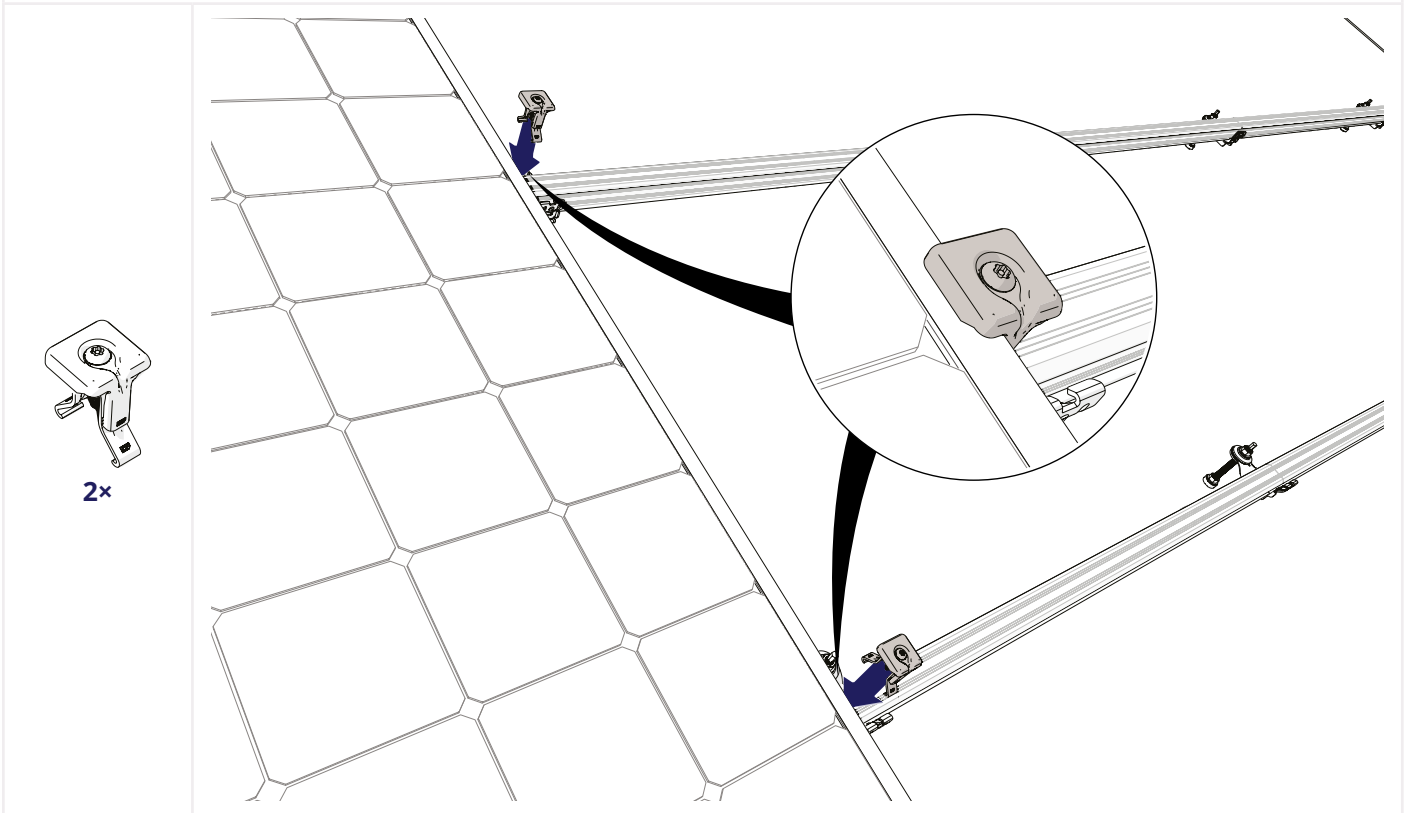
TR30




2 MONTERA FÖLJANDE PANELER

1 KLICKA PÅ DEN UNIVERSELLA MODULKLÄMMAN PÅ SKENORNA.

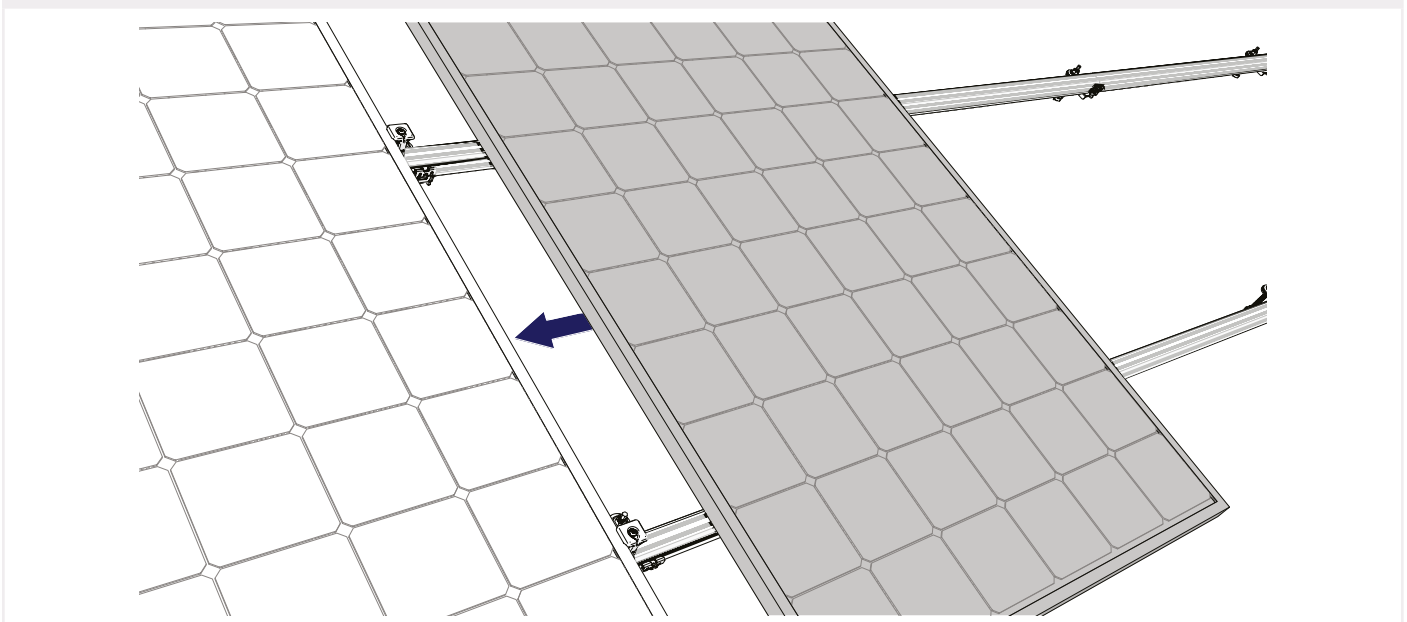
i Installera modulklämman med modulklämmans dräneringskanal pekandes nedåt.



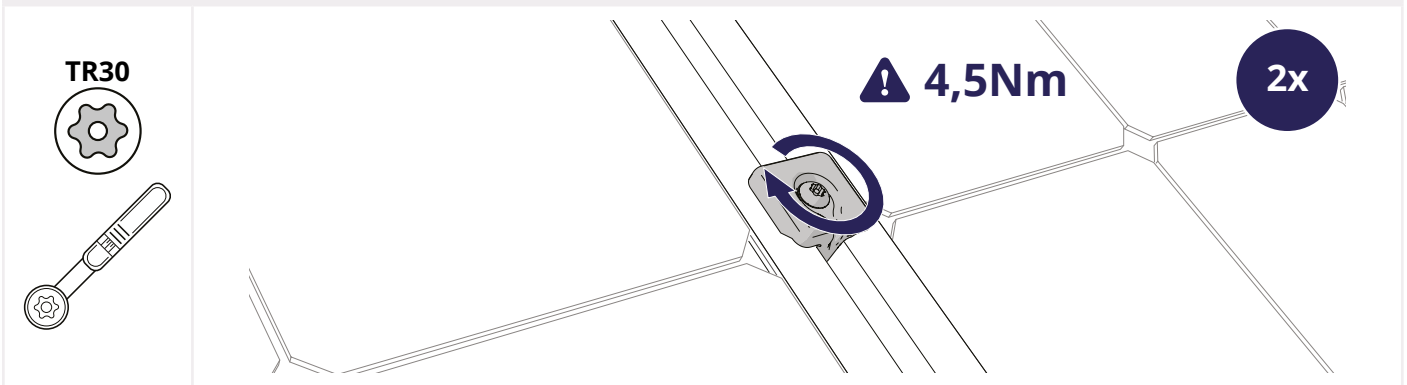
 Valfritt: Upprepa stegen 1.1. och 1.2.: Klicka på kabelpassageassistenten på panelen och Klicka bestämt i panelkablarna i kabelklämman.

 Upprepa steg 1.7. Placera panelen på skenorna.

2 SKJUT PANELEN MOT KLÄMMORNA.



3 SKRUVA PÅ KLÄMMORNA PÅ PANELEN. TILLÄMPA ETT VRIDMOMENT PÅ 4,5 NM.



Upprepa stegen i detta kapitel för alla paneler på raden.

3 MONTERA SISTA PANELEN

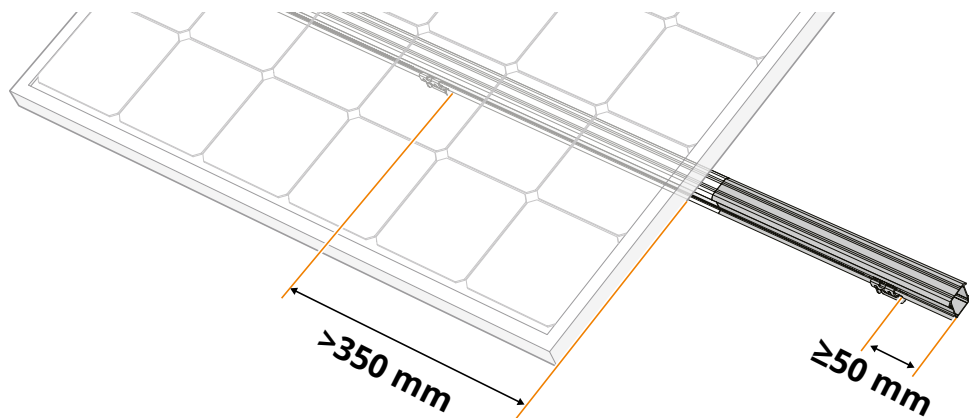
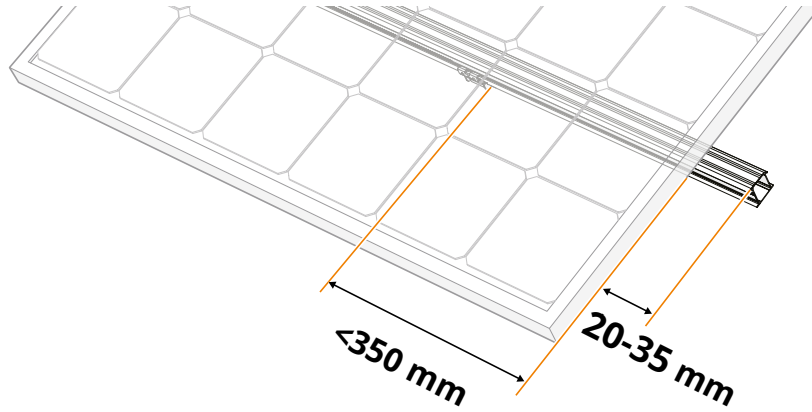
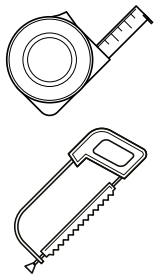
Valfritt: Upprepa stegen 1.1. och 2.: Klicka på kabelpassageassistenten på panelen och Klicka bestämt i panelkablarna i kabelklämman.

Upprepa steg 2.7. Placera panelen på skenorna.

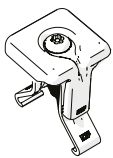
Upprepa steg 2.2. Skjut panelen mot klämmorna.

1 VALFRITT: KAPA MONTAGESKENORNA TILL RÄTT STORLEK

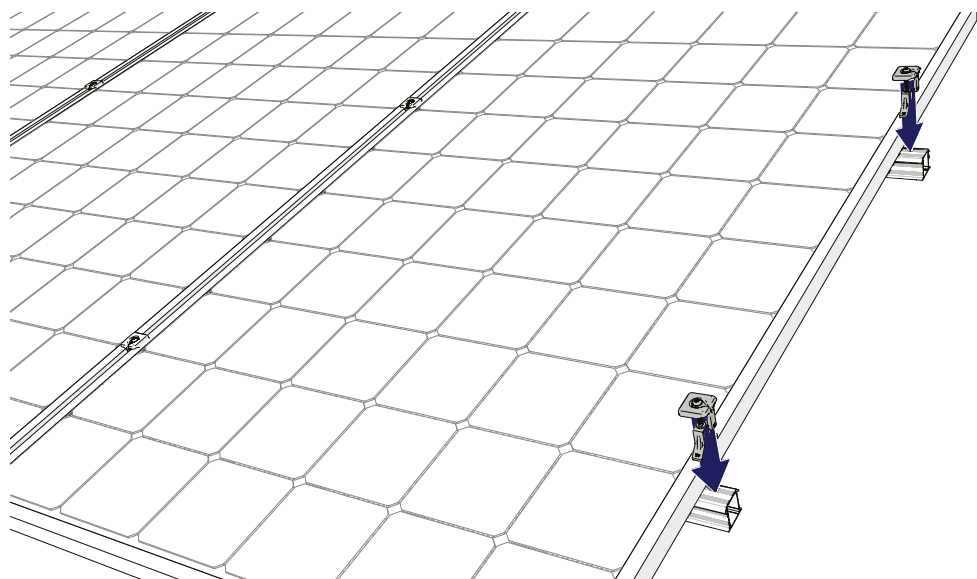
- i** Om överhänget är mindre än 250 mm, håll minst 20 mm till max 35 mm skenlängdsöverhäng för montering av ändstycke (art. nr.1008060(-B)).
- i** Skyddar ytterpanelskanten mer än 250mm bortom den sista stockskraven? Förläng då montageskenan så den går 50mm bortom nästa stockskrav och fäst montageskenan här. Dessa extra 50mm ger tillräcklig längd för att sätta dit en ändhylsa (artikelnr.1008066(-B)) på montageskenorna. För ändklämman måste du använda ändklämstödet (artikelnr. 1008065(-B)).



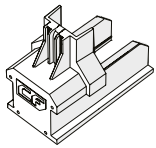
2 KLICKA PÅ DEN UNIVERSELLA MODULKLÄMMAN PÅ SKENORNA.



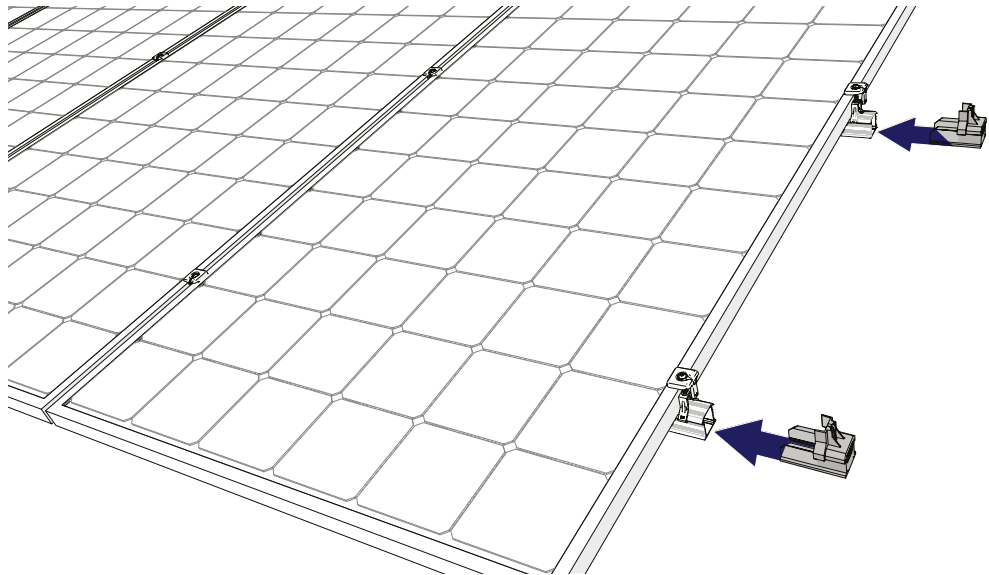
2x



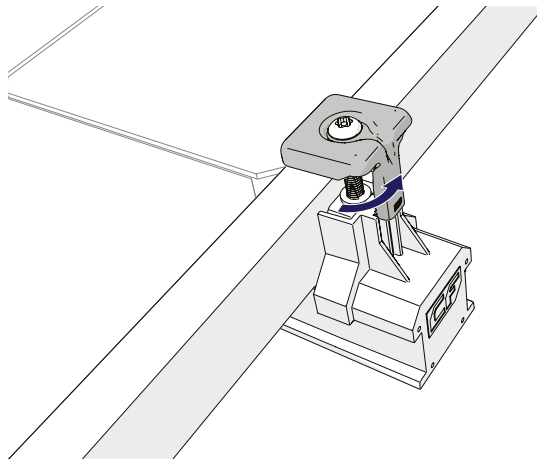
3 SKJUT PÅ ÄNDHYLSA PÅ SKENORNA.



2x

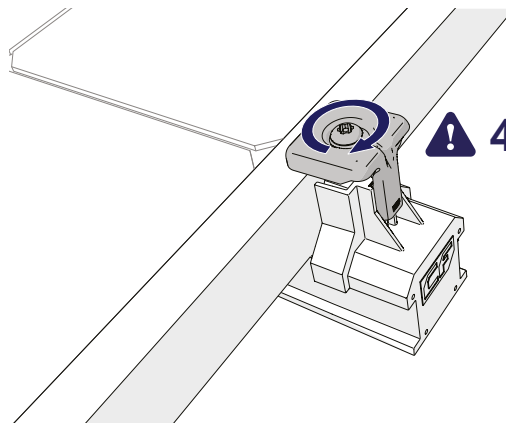
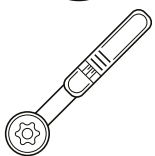


4 ROTERA DEN ÖVRE DELEN PÅ MODULKLÄMMAN ÖVER ÄNDLISTEN.



5 SKRUVA PÅ KLÄMMORNA PÅ PANELEN. TILLÄMPA ETT VRIDMOMENT PÅ 4,5 NM.

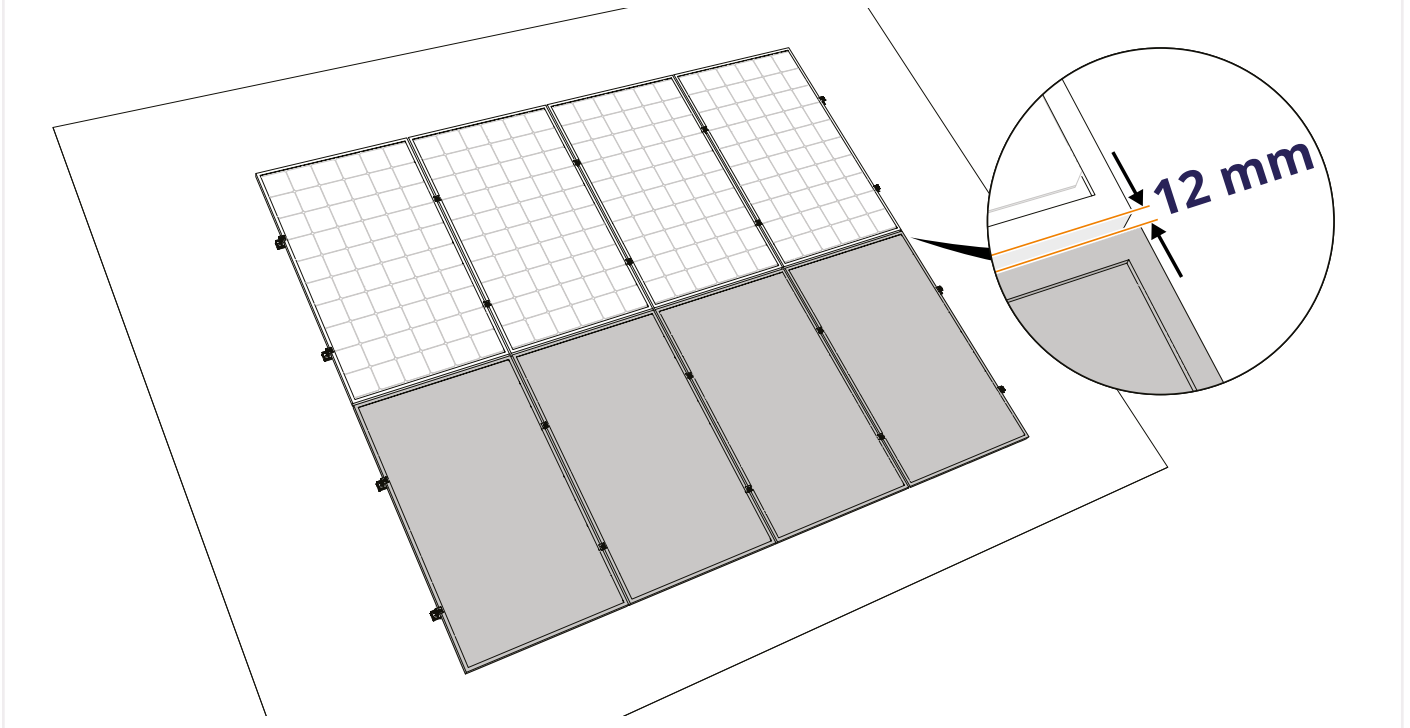
TR30



⚠ 4,5Nm

1 MONTERA VARJE RAD MOT DEN FÖREGÅENDE RADEN

- i** Håll alltid ett minimum av 12 mm mellan varje panelrad vid horisontella skenor, eller varje panelpelare vid vertikala skenor.
- i** Följ alltid projektplanen från kalkylatorn.

**BORTTAGNING OCH ÅTERVINNING****ALLMÄNT**

Följ alltid lagar och bestämmelser vid nedmontering och kassering av montagesystemet.



**BUILDING VALUE ⁺ FOR
SOLAR PROFESSIONALS**

Esdec

Londenstraat 16
7418 EE Deventer
The Netherlands

☎ +31 850 702 000

✉ info@esdec.com

www.esdec.com