

ESDEC

INNOVATIVE MOUNTING SYSTEMS

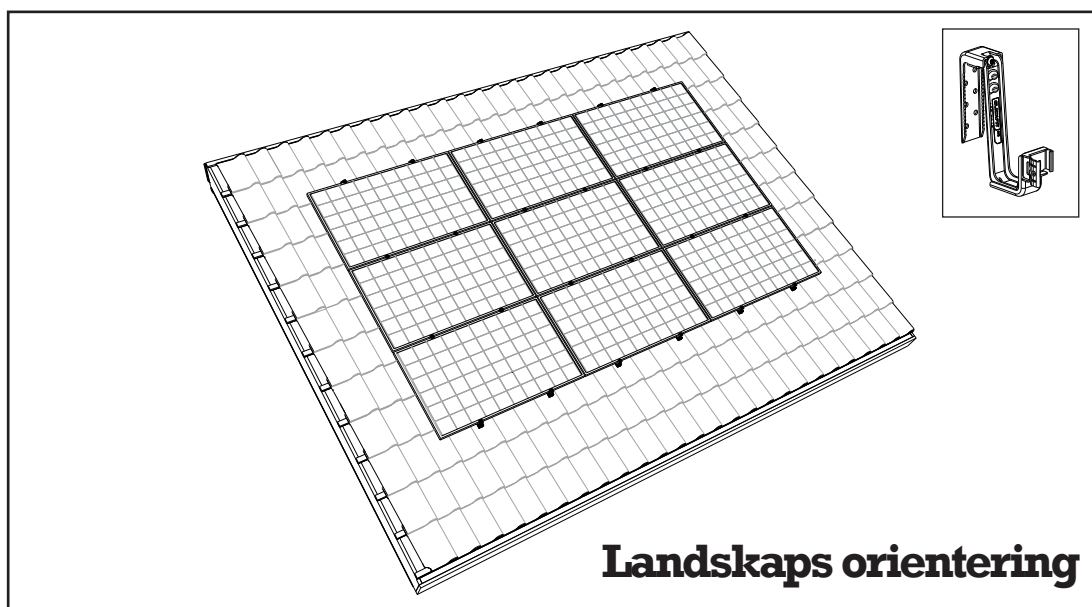
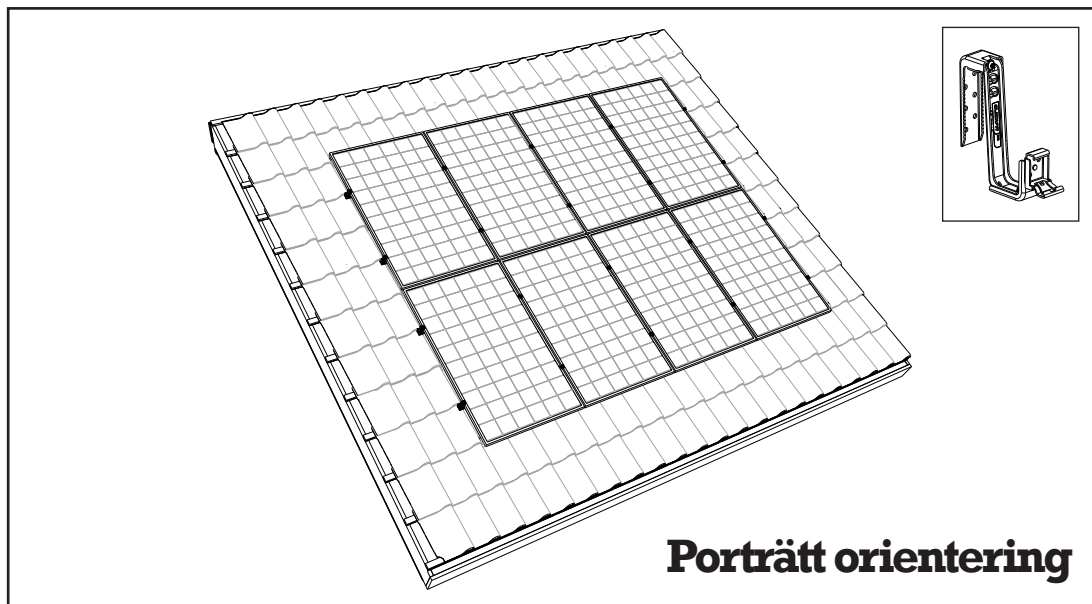
CLICKFIT

EVO

BRUKSANVISNING

SV

MONTAGESYSTEM FÖR LUTANDE TAK MED TAKPANNOR



ClickFit Evo-montagesystem för lutande tak med takpannor för solpaneler (Standard och 60 mm klämma)

Rev. 16.09.24

© ESDEC 2024

ESDEC

Londenstraat 16
7418 EE Deventer
The Netherlands

T +31 850 702 000
info@esdec.com
www.esdec.com

IBAN NL64 INGB 0658539531
BIC INGBNL2A
VAT NL813998955B01

CLICKFIT

FLATFIX

www.esdec.com

All our transactions and sales apply our Terms and Conditions which are filed with the Chamber of Commerce (08127728). These can be downloaded at www.esdec.com

INNEHÅLL

	sida
1. Inledning	1
2. Allmänna installationsvillkor	1
3. Produktbeskrivning	3
4. Översikt ingående komponenter	3
4.1 Sprängskiss av montagesystem i porträtt layout	3
4.2 Sprängskiss av montagesystem i landskaps layout	4
4.3 Takkrok för landskap eller porträtt layout	4
4.4 Materialförteckning	5
5. Förberedelse inför montage	5
5.1 Kontroll av verktyg och tillbehör	5
5.2 Rengöring av taket	6
5.3 Bestämma och mäta upp solpanelernas position	7
6. Installation av montagesystem i porträtt layout	8
6.1 Förmontera montageskenans kopplingsdel	8
6.2 Montera takkrokar	9
6.3 Montera skenan	10
6.4 Montera ClickFit EVO MLPE Kabelklämma för optimerare upp till 2 kg eller för optimerare över 2 kg (tillval)	11
6.5 Montera 1:a solpanelen på montageskenan	12
6.6 Montera övriga solpaneler på skenorna	13
6.7 Slutföra 1:a raden solpaneler	14
6.8 Slutföra/flera rader under varandra	15
7. Installation av montagesystem i landskaps layout	16
7.1 Förmontera montageskenan kopplingsdel	16
7.2 Montera takkrokar	17
7.3 Montera skenan	18
7.4 Montera ClickFit EVO MLPE Kabelklämma för optimerare upp till 2 kg eller för optimerare över 2 kg (tillval)	19
7.5 Montera 1:a solpanelen på montageskenan	20
7.6 Montera övriga solpaneler på skenorna	21
7.7 Slutföra 1:a raden solpaneler	22
7.8 Slutföra/flera rader bredvid varandra	23
8. Bilaga 1 - Clickfit EVO Standard	24
8.1 Specifikationer för installation	24
8.2 Åtdragningsmoment	25
9. Bilaga 2 - Clickfit EVO 60 mm klämma	26
9.1 Översikt ingående komponenter	26
9.2 Montering av solpaneler i porträtt layout med 60 mm klämma	28
9.3 Montering av solpaneler i landskaps layout med 60 mm klämma	37

DENNA BRUKSANVISNING SKA FÖRVARAS PÅ ETT SÄKERT STÄLLE FÖR FRAMTIDA BRUK!

För information om garantilängd och garantivillkor rekommenderar vi att du kontaktar leverantören. Vi hänvisar dessutom till våra allmänna försäljnings- och leveransvillkor som finns på webbplatsen www.esdec.com.

Tillverkaren avsägar sig allt ansvar för material- eller personskada som orsakas av underlåtenhet att följa denna montagebruksanvisning och underlåtenhet att iaktta sedvanlig försiktighet vid transport, montage och användning av ClickFit Evo-montagesystem.

Vi strävar ständigt efter att förbättra produkten och därför kan det hända att vissa detaljer i produkten skiljer sig från det som beskrivs i den här bruksanvisningen. Av denna anledning ska instruktionerna i bruksanvisningen endast användas som riktlinjer för installationen av produkten som denna bruksanvisning handlar om.

Denna bruksanvisning är noggrant sammanställd men tillverkaren kan inte ta något ansvar för eventuella fel i denna bruksanvisning eller deras följder.

Dessutom förbehålles alla rättigheter och inget i denna bruksanvisning får reproduceras på något sätt.

1. Inledning

Denna bruksanvisning beskriver installationen av ClickFit Evo-montagesystem för lutande tak med takpannor (för solpaneler med stående och liggande placering). Som tillval kan ClickFit EVO montagesystem installeras med klämman som är 60 mm. Instruktioner för detta finns i kapitel 9. Bilaga 2 - ClickFit EVO 60 mm klämman.

Läs noggrant igenom bruksanvisningen så att du är bekant med allt innehåll. Följ noggrant instruktionerna i bruksanvisningen. Utför alltid installationen i rätt ordning.

Förvara bruksanvisningen på en säker och torr plats. Om du blir av med bruksanvisningen finns det en möjlighet ny kopia kan laddas ner från www.esdec.com.

2. Allmänna installationsvillkor

Allmänt

Underlåtenhet att följa instruktionerna i detta dokument kan leda till att alla anspråk på garanti och produktansvar upphävs. Uppgifterna, kommentarerna och råden i detta dokument är bindande och måste kontrolleras beträffande fullständighet och aktualitet. Esdec förbehåller sig rätten att anpassa detta dokument utan föregående meddelande.

Takets stabilitet och skick

Taket måste vara i gott skick och tillräckligt starkt för att kunna bära solpanelernas vikt, inklusive de tillhörande materialen, vind och snöbelastning. Kontrollera takets stabilitet och anpassa taket/konstruktionen där det behövs. Rådfråga en konstruktör om du är osäker. Var noga med att delar av taket eller taket i sin helhet inte överbelastas.

Säkerhetsvarningar

- Montage av ClickFit Evo-montagesystem ska som standard utföras av kvalificerade tekniska fackpersoner (minst 2 yrkeskunniga personer).
- Det rekommenderas starkt att inte lägga till eller utelämna delar då konstruktionen kan försämrats.
- Vid placering av solpanelerna så ska taket vara rent, torrt, jämnt och fritt från alger och dylikt.
- Montera inte i stark vind eller om taket är vått och halt.
- På ett lutande tak ska du alltid arbeta med fallskydd och vid behov skyddsnet och kantskydd.
- För tegelpannorna uppåt så att det bildas mellanrum där du kan placera fötterna. Obs! Stå aldrig i takrännan.
- Gå aldrig på systemet eller på solpanelerna.
- Använd skor som är förstärkta framtill och har robusta sulor med halkskydd.
- Bär alltid korrekta skyddskläder när du ska utföra arbetet.
- Använd alltid en lyftanordning/lyfthjälpmiddel vid flyttning av material (t.ex. solpaneler).
- Placera alltid en stega på fast, stabil mark.
- Placera alltid stegen med en vinkel på ungefär 75° och låt den sticka upp cirka 1 meter över takfoten.
- Sätt om det är möjligt fast stegen upptill med ett rep eller spännband.
- Arbeta helst enligt handboken "arbota säkert på tak".

Användningsräckvidd för ClickFit EVO

- Panelmått: maximal solpanelstorlek på 3,92 m².
- Den universella modulklämman är lämplig för solpaneler med en ramtjocklek mellan 30 - 50 mm och en ramvidd på minst 12 mm, där tillräcklig klämkraft kan uppnås. Tack vare sin smarta design kan ClickFit Evo universalklamman användas som en mittklamma och som en ändklamma (i kombination med ändkåpan). Kontrollera om det valda solpanelen kan motstå lasterna och klämkraften, i dokumentationen från solpannelleverantören.
- Klämräckvidd för ställbart fäste (läktens tjocklek + takpannans tjocklek): 32–63 mm.
- Den minsta expansionsavståndet mellan segmenten är 125 mm.
- Kan användas till svenska bärläcker tjockare än 22mm med en standard G4-2 eller bättre.
- Maximal takhöjd: beroende på Eurocode-riktlinjer och nationella tillägg. Använd kalkylatorn för att beräkna möjligheterna för ditt projekt.
- Typ av takbeläggning: Lutande tak med takpannor.
- Taklutning: Mellan 10 och 60 grader. Obs: med en taklutning lägre än 20 grader, kontrollera takpanelsleverantörens specifikationer. Med en taklutning mindre än 20 grader är det ofta nödvändigt att vidta ytterligare vattenansamlingsåtgärder, så som att tillämpa vattenansamlingsbleck under takpannorna eller slipa takpannan vid takhaken.
- Använd kalkylatorn för att vara säker på att välja rätt montagesystem för den terrängkategori, snöbelastning och vindzon som gäller för ditt projekt.

Kantzon

Avståndet från solpanelerna till taknocken och hänggränsen måste vara minst 30 cm på grund av vind och snöbelastningen. Avståndet från solpanelerna till takets sidokanter måste vara minst 30 cm. I den här zonen får inga solpaneler placeras, varken helt eller delvis.

Standarder, föreskrifter och regler

Vid installationen av montagesystemet är det viktigt att följa montagebruksanvisningen och tillhörande standarder för att förebygga olyckor. Ta i synnerhet hänsyn till följande standarder, föreskrifter och regler:

- Plan- och bygglagen
- Regler kring personlig skyddsutrustning
- KEMA (Keuring van Elektrotechnische Materialen)
- DIN 1055 Byggnaders lastupptagning
- DIN 18299 Allmänna regler för alla typer av byggarbeten
- DIN 18451 Byggnadsställningar

Borttagning och demontage

Ta bort produkten enligt lokala bestämmelser.

Jordning och bindning

Våra ClickFit EVO-system är VDE-certifierade för korrosion och bindning. Enligt den elektriska standarden HD-IEC 60364 – kapitel 712, är funktionell bindning för inverterarens isoleringskontroll nödvändig.

I Esdec ClickFit EVO-serierna uppnås funktionell bindning genom EVOs universella modulklämma för modulramarna och EVO-skenorna. Den funktionella bindningskopplingen görs genom korrekt montage av en separat bindningskabel på EVO-skenan och en adekvat bindningskoppling med inverterar- eller jordningskontakt.

För detaljerade instruktioner rörande jordning och bindning, rådgör med den elektriska standarden HD-IEC 60364 och eventuella lokala bestämmelser. Vänligen följ instruktionerna i växelriktarens manual. Denna operation måste utföras av en certifierad elektriker.

Garanti

Garanti enligt Esdec:s garantivillkor och allmänna villkor. De finns på webbplatsen www.esdec.com

Ansvar

Tillverkaren tar inte något ansvar för material- eller personskada som orsakas av underlåtenhet att (strikt) följa säkerhetsföreskrifterna och säkerhetsanvisningarna i den här bruksanvisningen eller av vårdslöshet under installationen av produkten som nämns i det här dokumentet och eventuella tillhörande tillbehör.

- med förbehåll för tryckfel

3. Produktbeskrivning

ClickFit Evo-montagesystem består av våra patenterade ställbara takkrokar av universaltyp, skenor och övrigt montagematerial för att installera solcellspanelerna i portätt eller landskaps layout på ett tegeltak. Takkroken har ett vridbart klickfäste så att både horisontella och vertikala montageskenor kan klickas fast på takkroken. ClickFit Evo-montagesystem för tegeltak kan användas på alla typer av tegeltak oavsett typen av takpannor.

Montage på tak

Takkrokarna monteras på bärläkten. Eftersom takkrokarna inte monteras på takstolarna så kan man placera solpanelerna ganska fritt på taket. Det är enkelt att justera för höjdskillnader i taket med den ställbara takkroken.

Montage av skenan

Skenan monteras på takkrokarna med en klickanslutning. För detta krävs inget ytterligare material eller verktyg.

Montage MLPE kabelklämmor för optimerare upp till 2 kg och MLPE kabelklämmor för optimerare över 2 kg

MLPE kabelklämma för optimerare upp till 2 kg och MLPE kabelklämma för optimerare över 2 kg fästs på montageskenorna med hjälp av en klickkoppling.

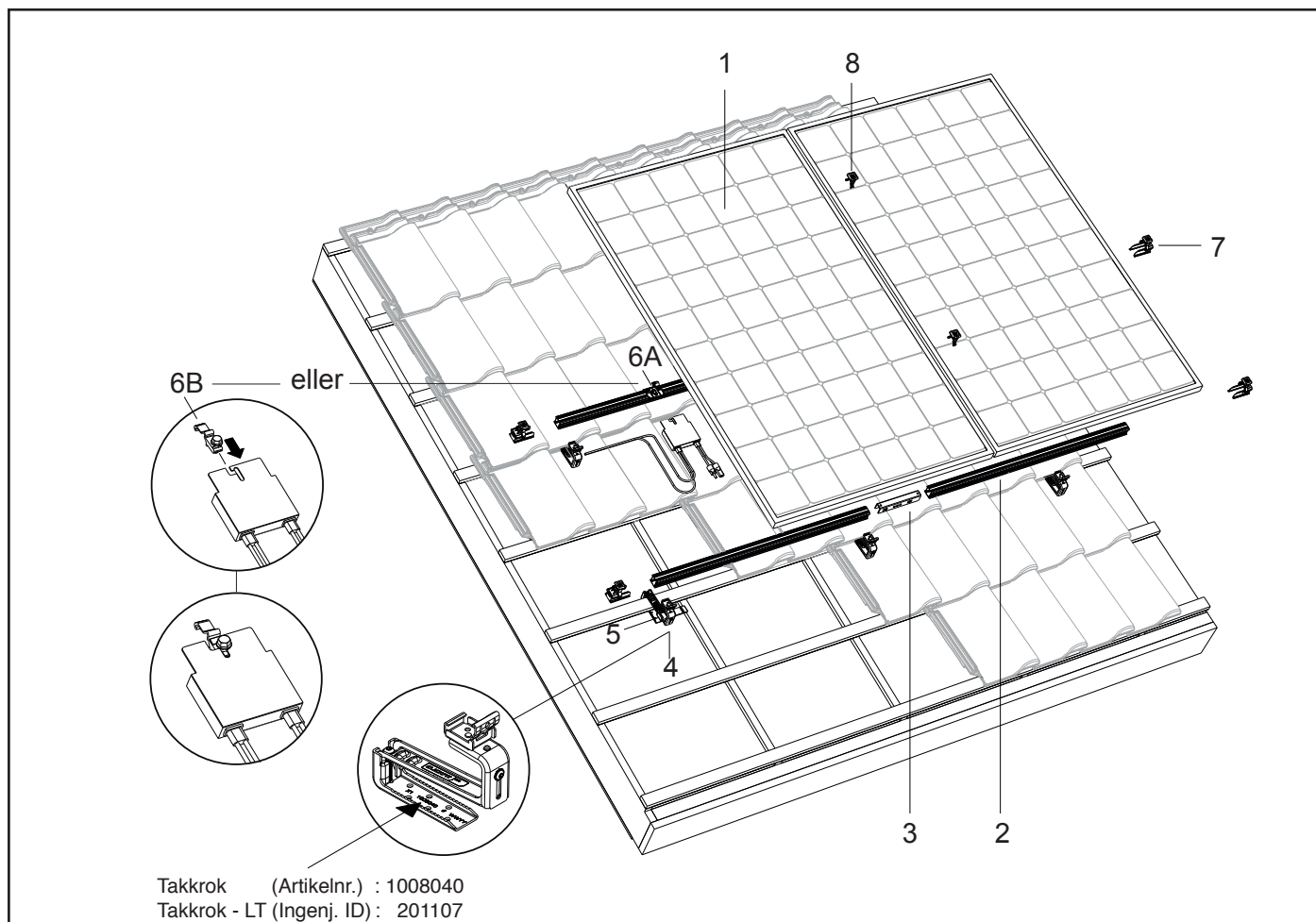
Montage av panelerna

Solpanelerna monteras på montageskenorna med modulklämmor av universaltyp.

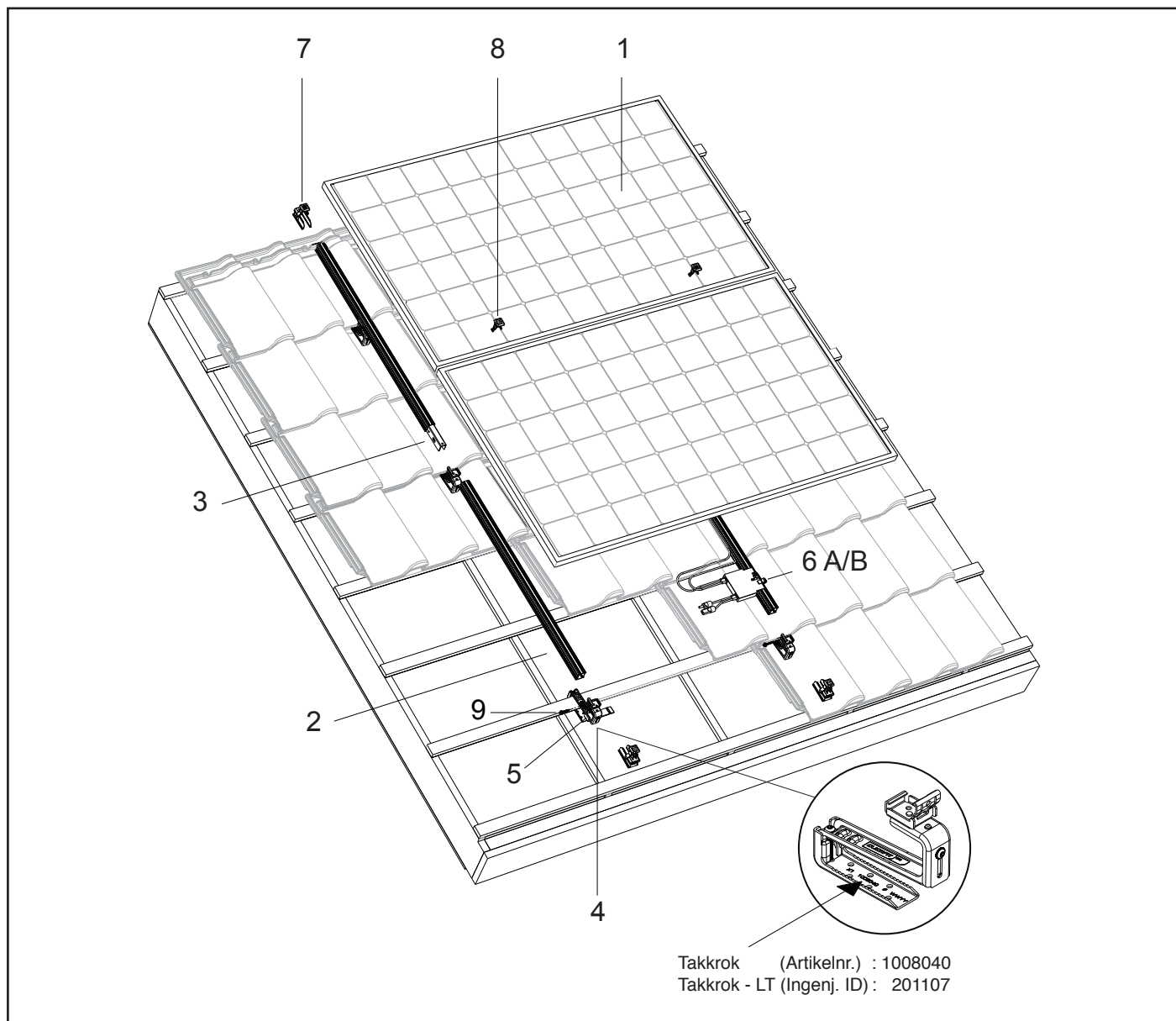
Som tillval kan solpanelerna fästas på montageskenorna med hjälp av 60 mm ändklämmor och mittklämmor. (Se 9. Bilaga 2 - ClickFit EVO 60 mm klämma för montering av 60 mm klämmor)

4. Översikt ingående komponenter

4.1 Sprängskiss av montagesystem i porträtt layout

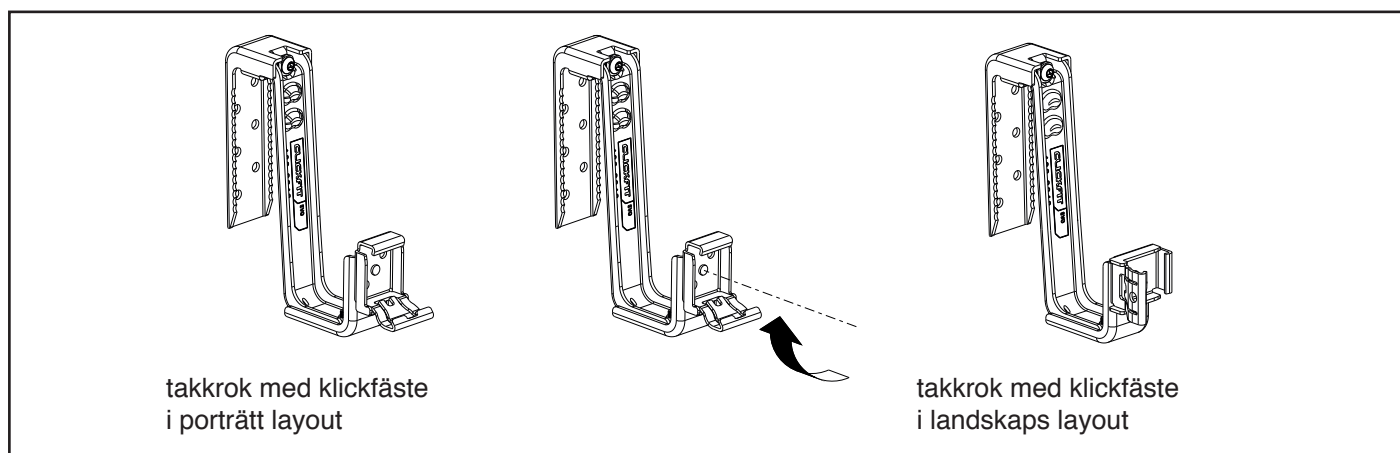


4.2 Sprängskiss av montagesystem i landskaps layout

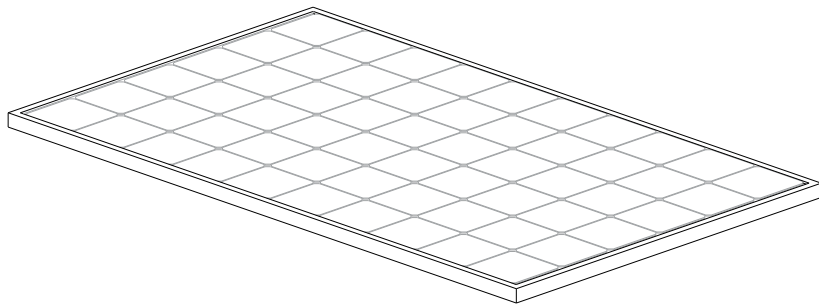


4.3 Takkrok för liggande eller stående placering

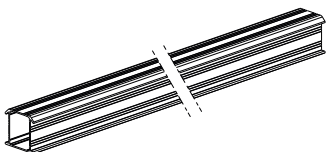
Takkroken har ett vridbart klickfäste så att montageskena kan klickas fast på takkroken både horisontellt och vertikalt. På så sätt kan takkroken användas vid både porträtt och landskaps layout.



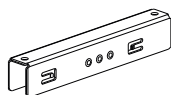
4.4 Materialförteckning



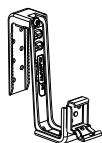
1. Solpanel



2. ClickFit Evo-montageskena
artikelnr: 100800_ och 10081__



3. Kopplingsdel ClickFit Evo-montageskena
artikelnr: 1008061



4. ClickFit Evo-takkrok universal
artikelnr: 1008040

4A. ClickFit EVO-takkrok universal (låg temperatur)
artikelnr: 1008040-LT



5. Gummidistans ClickFit Evo-takkrok
artikelnr: 1008063



6A. ClickFit EVO MLPE Kabelklämma för optimerare upp till 2 kg
artikelnr: 1008067



6B. ClickFit EVO MLPE Kabelklämma för optimerare över 2 kg
artikelnr: 1008068



7. Ändstycke ClickFit Evo-montageskena, grå
artikelnr: 1008060

7B. Ändstycke ClickFit Evo-montageskena, svart
artikelnr: 1008060-B



8. ClickFit Evo-modulklämma av universaltyp, grå
artikelnr: 1008020

8B. ClickFit Evo-modulklämma av universaltyp, svart
artikelnr: 1008020-B



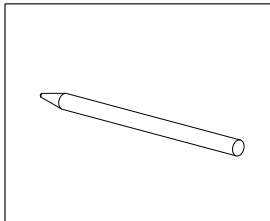
9. Självborrande skruv 6.3x42mm SW10/T30
artikelnr: 1003016
(vid landskaps layout)

5. Förberedelse inför montage

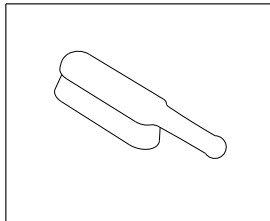
5.1 Kontroll av verktyg och tillbehör

Nedan visas en lista över de verktyg/hjälpmedel som krävs:

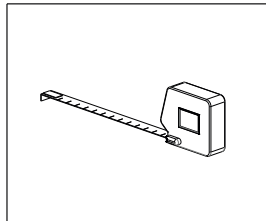
Penna/krita



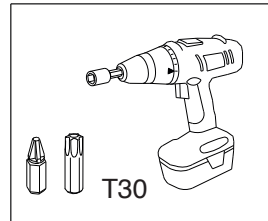
Borste



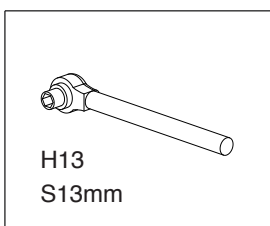
Måttband



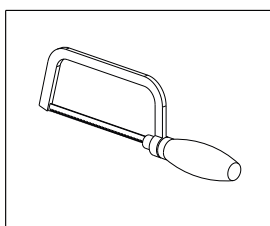
Batteridrivna skruvdragare



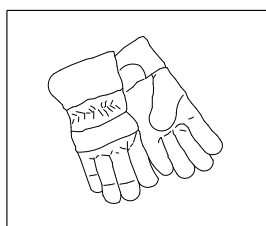
Spärrhandtag med sexkantig hylsa



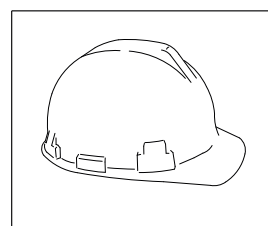
Bågfil



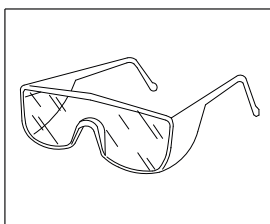
Skyddshandskar



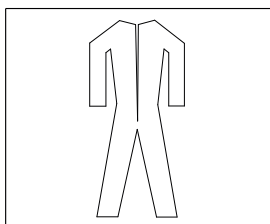
Skyddshjälm



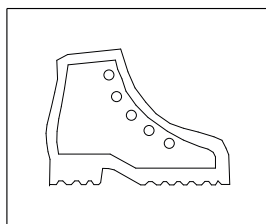
Skyddsglasögon



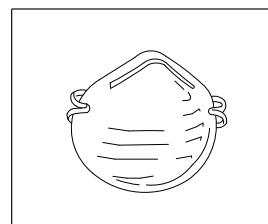
Skyddskläder



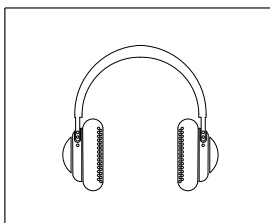
Skyddsskor



Munskydd



Hörselskydd

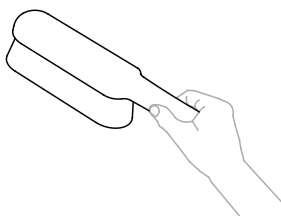


Byggnadsställning eller stabil, säker stege

5.2 Rengöring av taket

Rengör tegelpannorna på det lutande taket med en borste.

Ta bort alger, mossor och dylikt för att förekomma ojämnheter under installationen.



5.3 Bestämma och mäta upp solpanelernas placering

Lakta brandföreskrifterna (lokala) för installationer av solcellsanläggningar. För att minska risken för brandspridning måste objektets brandavdelningar respekteras. PV-systemet ska inte placeras över brandväggar och avståndet måste vara minst 30 cm. Det är också klokt att hålla avstånd till takfönster, ljuskupoler, hörn och potentiella brandfaror.

När du ska bestämma var solpanelerna ska placeras på det lutande taket är det mycket viktigt att ta hänsyn till solinstrålningen under hela dagen och under hela året. Placera panelerna på en takyta som inte har någon skugga. Skugga från en skorsten, vindskufefönster, träd eller intilliggande byggnader försämrar solpanelernas prestanda.

Mäta och rita

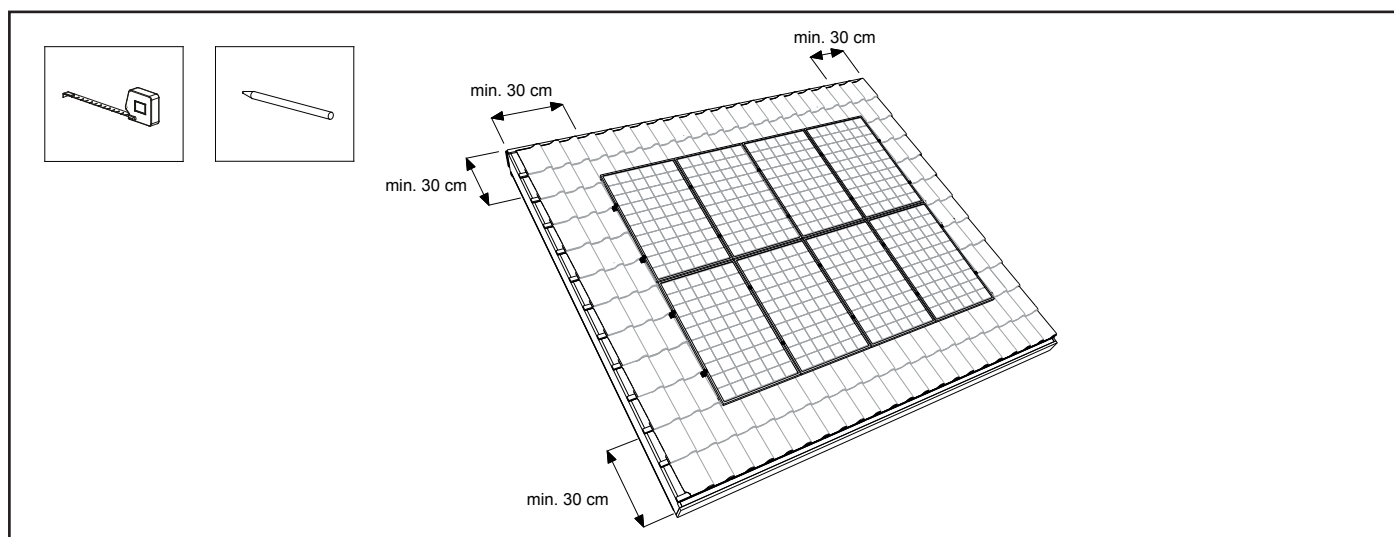
Säkerställ att det finns minst 30 cm fritt utrymme på taket runt solpanelerna. Det vill säga 30 cm från taknocken och takrännan och 30 cm från sidokanterna i samband med turbulent vindbelastning.

Markera panelfältets konturer på tegelpannorna med en krita eller penna.

Rita ut montageskenor och takkrokar vid portätt orientering:

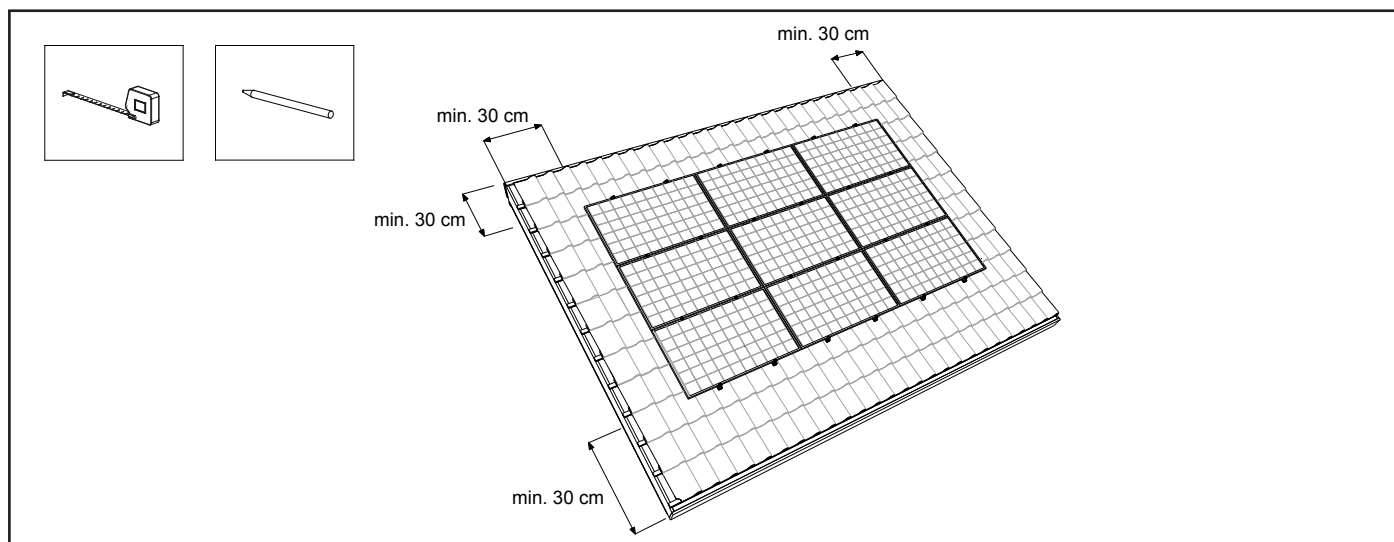
Rita streck där montageskenorna ska ligga: på 1/4 avstånd från panelens övre och nedre kant.

Rita sedan ut var takkrokarna ska placeras. Avståndet till takkrokarna beror på ett antal faktorer (vindbelastning, snöbelastning, byggnadens höjd, plats, takets skick, osv.). Följ alltid kalkylatorns anvisningar beträffande de inbördes avstånden mellan takkrokarna.



Rita ut montageskenor och takkrokar vid landskaps orientering:

Rita streck där montageskenorna ska ligga: på 1/4 avstånd från panelens sidokanter. Rita sedan ut var takkrokarna ska placeras.



6. Installation av montagesystem i porträtt layout

6.1 Förmontera montageskenans kopplingsdel

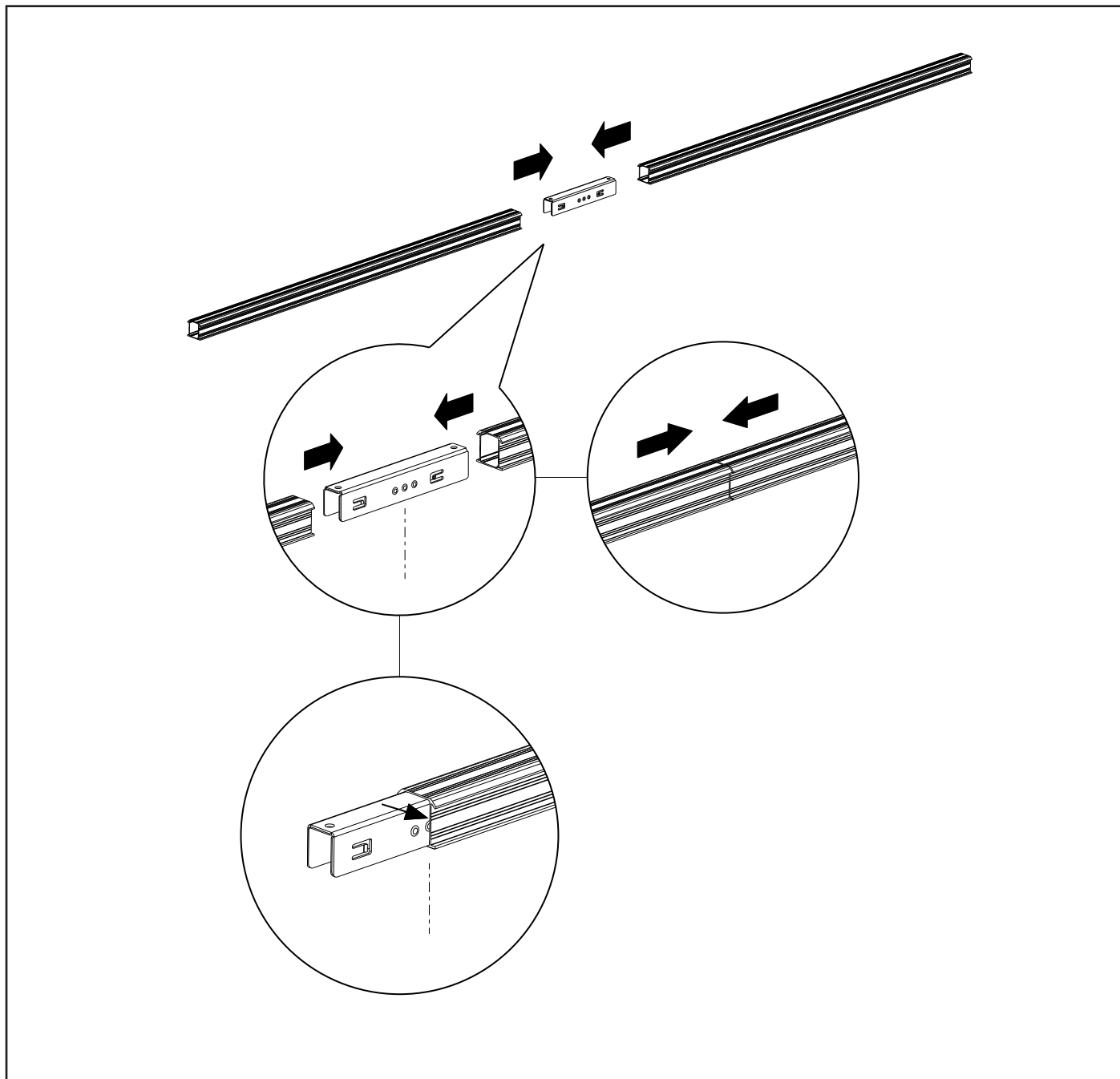
Fastställ först den totala längden av montageskenor som krävs för hela raden av solpaneler.

Du kan sätta ihop montageskenor med hjälp av kopplingsdelarna. På kopplingsdelarna sitter små klämmor med "tänder" som fäster på insidan av skenan.

För in kopplingsdelen i ena änden av montageskenan. För in kopplingsdelen fram till mitten av den mittersta utbuktningen på kopplingsdelen.

Koppla ihop så många skenor som krävs för att önskad längd ska uppnås.

SE UPP! Se bilaga för begränsningar och övriga detaljer.

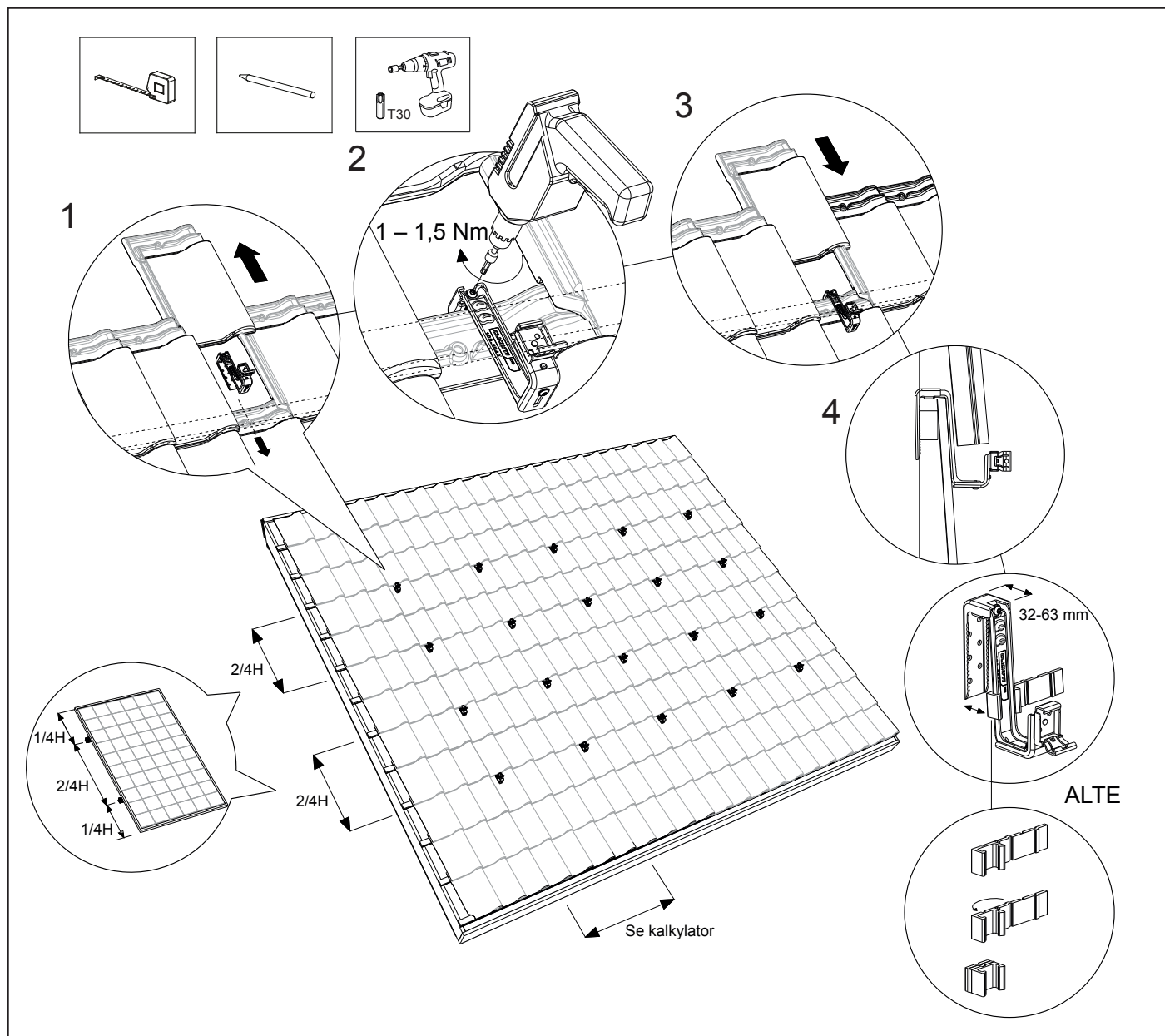


6.2 Montera takkrokar

1. För takpannan ovanför takkroken uppåt in under den överliggande takpannan. Haka fast takkrokens översta ställbara del bakom läkten och takpannan och placera takkroken i nedbuktningen (dalen) hos den underliggande takpannan. Takkrokens översta ställbara del är minst 32 mm och högst 63 mm.
2. Skruva fast torxskraven på ovansidan av takkroken med en skruvdragare tills takkroken klämmer fast läkten/takpannan ordentligt. **SE UPP!** Åtdragningsmomentet för skruvanslutningen är 1 – 1,5 Nm.
3. För tillbaka takpannan ovanför takkroken nedåt. För vissa tegelpannor måste den övre takpannan anpassas efter takkroken med en vinkelslip eller en fil så att takpannorna ansluter väl.*
4. Följ alltid kalkylatorns anvisningar beträffande de inbördes avstånden mellan takkrokarna. Se till att takkrokarna ligger på en rak linje.

*Alternativ: Hos takpannor med en hög kant kan gummidistansen placeras under takkroken så att den ligger väl an mot takpannan. Vik listen för att uppnå önskad tjocklek. Tillgängliga tjocklekar är 5, 10 och 15 mm.

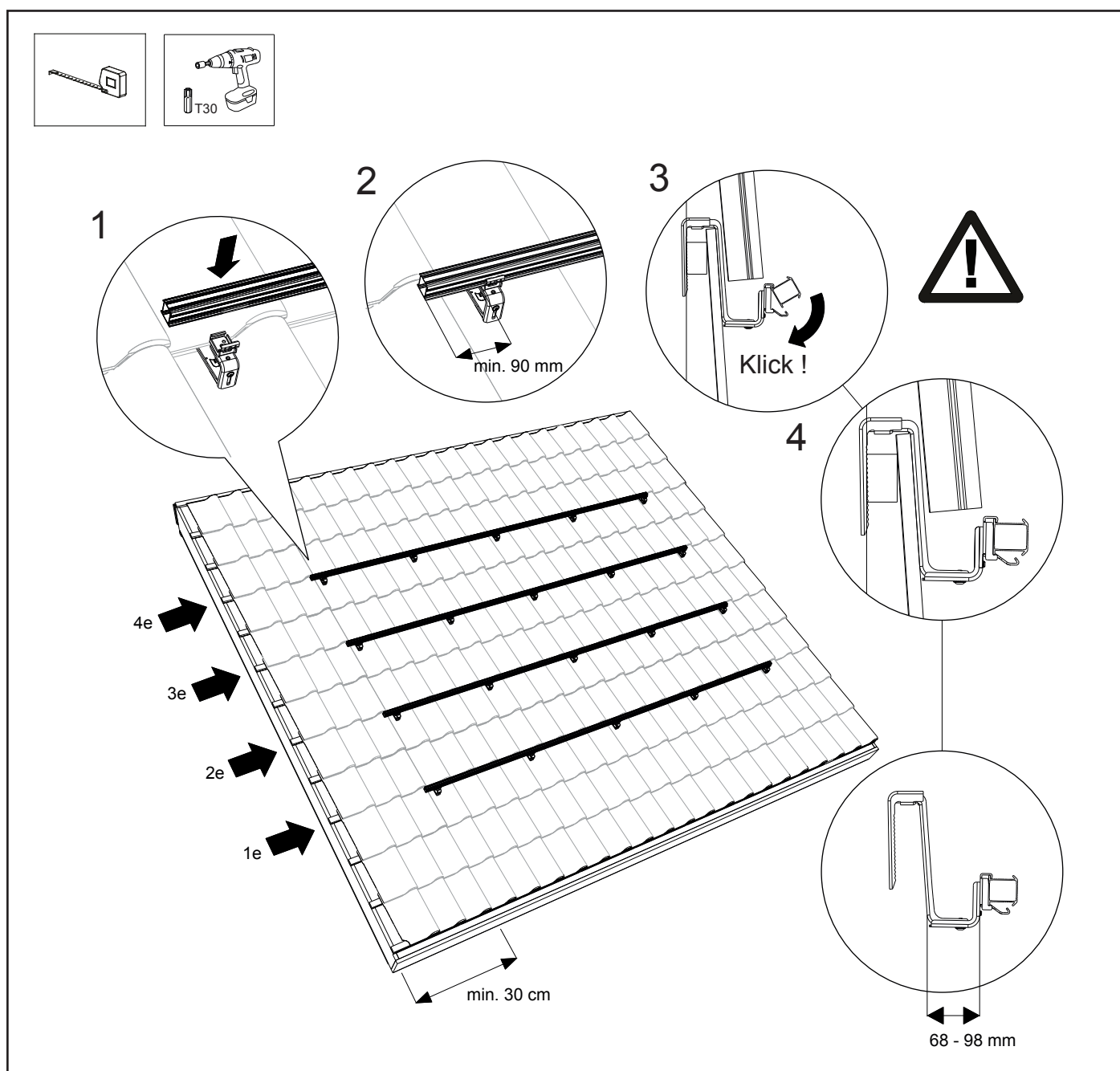
SE UPP! Se till att klickfästet på varje takkrok är placerat i rätt position så att montageskenan kan sättas fast horisontellt (se avsnitt 5.3).



6.3 Montera skenan

1. Placera montageskenan i de fastskruvade takkrokarna.
 2. Se till att änden av montageskenan sticker ut 90–350 mm från den sista takkroken.
 3. Klicka sedan fast montageskenan på takkrokarna. Kontrollera att den klickar fast ordentligt.
 4. Se till att montageskenan och takkroken ligger rakt in förhållande till varandra och att montageskenan är korrekt placerad på takkroken. Kontrollera att montageskenorna sitter rakt ovanför varandra så att solpanelerna kan installeras.
 5. Montageskenorna kan vid behov rättas till med höjdställningen på takkroken. Skruva loss torxskraven på undersidan av takkrokarna lite grann. Ställ in önskad höjd och skruva fast torxskravarna igen.
- SE UPP!** Åtdragningsmomentet för skruvanslutningen är minst 6 Nm..

SE UPP! Se bilaga för begränsningar och övriga detaljer.



6.4 Montera ClickFit EVO MLPE Kabelklämma för optimerare upp till 2 kg eller för optimerare över 2 kg (tillval)

Montera ClickFit EVO MLPE Kabelklämma för optimerare upp till 2 kg

1. Placera klämman på den övre montageskenan i en rad. Klämmorna är placerade under panelens mitt. Placera klämmorna med ca 1 m mellanrum.
2. Klicka fast klämman på montageskenorna.
3. Fäst MLPE-enheten på kabelklämman för optimerare upp till 2 kg tills den sitter fast ordentligt.

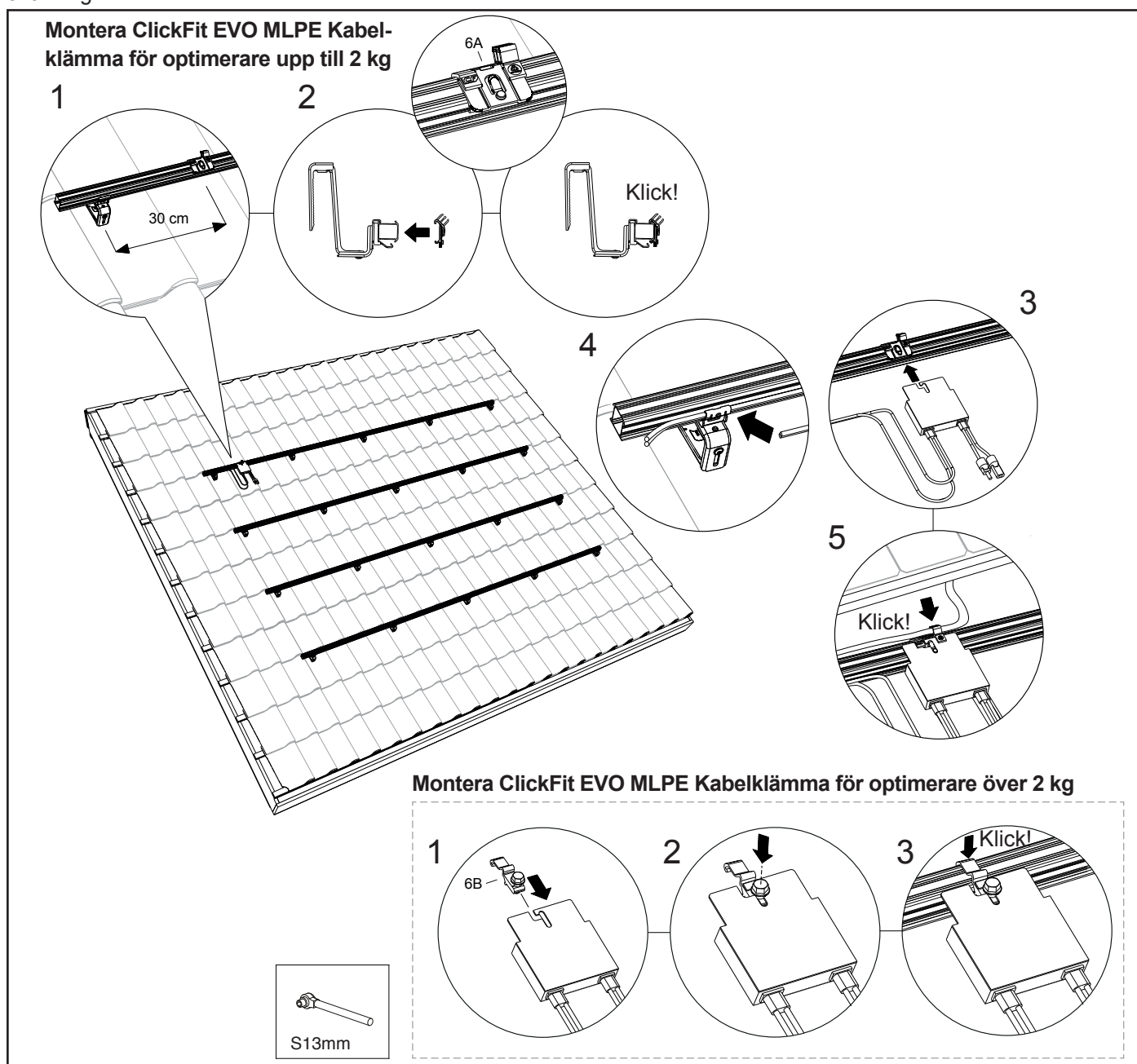
Valfritt:

4. Dra kablarna genom klickfästet på den universella takkroken och klämman.
5. Mata in MLPE-enhetens kablar genom kabelklämman för optimerare upp till 2 kg.

Montera ClickFit EVO MLPE Kabelklämma för optimerare över 2 kg (för MLPE-enheter på över 2 kg)

1. För på kabelklämman för optimerare över 2 kg på MLPE-enheten.
2. Fäst klämman på MLPE-enheten med skruven. Dra åt skruven ordentligt. **SE UPP!** Det maximala åtdragningsmomentet för skruvkopplingar är 8-12 Nm.
3. Fäst kabelklämman för optimerare över 2 kg som innehåller MLPE-enheten på skenan.

OBS! För större MLPE-enheter (utrustade med 2 skårer) är det nödvändigt att använda två kabelklämmor för optimerare över 2 kg.



6.5 Montera 1:a solpanelen på montageskenan

Monteringshjälpmedel (tillval):

Klicka fast montagehjälpmedlet (2x) på ramen på baksidan av solpanelen. Använd de befintliga montagehål i ramen på ovsidan.

Klicka fast solpanelens kablar i kabelklämman på montagehjälpmedlet.

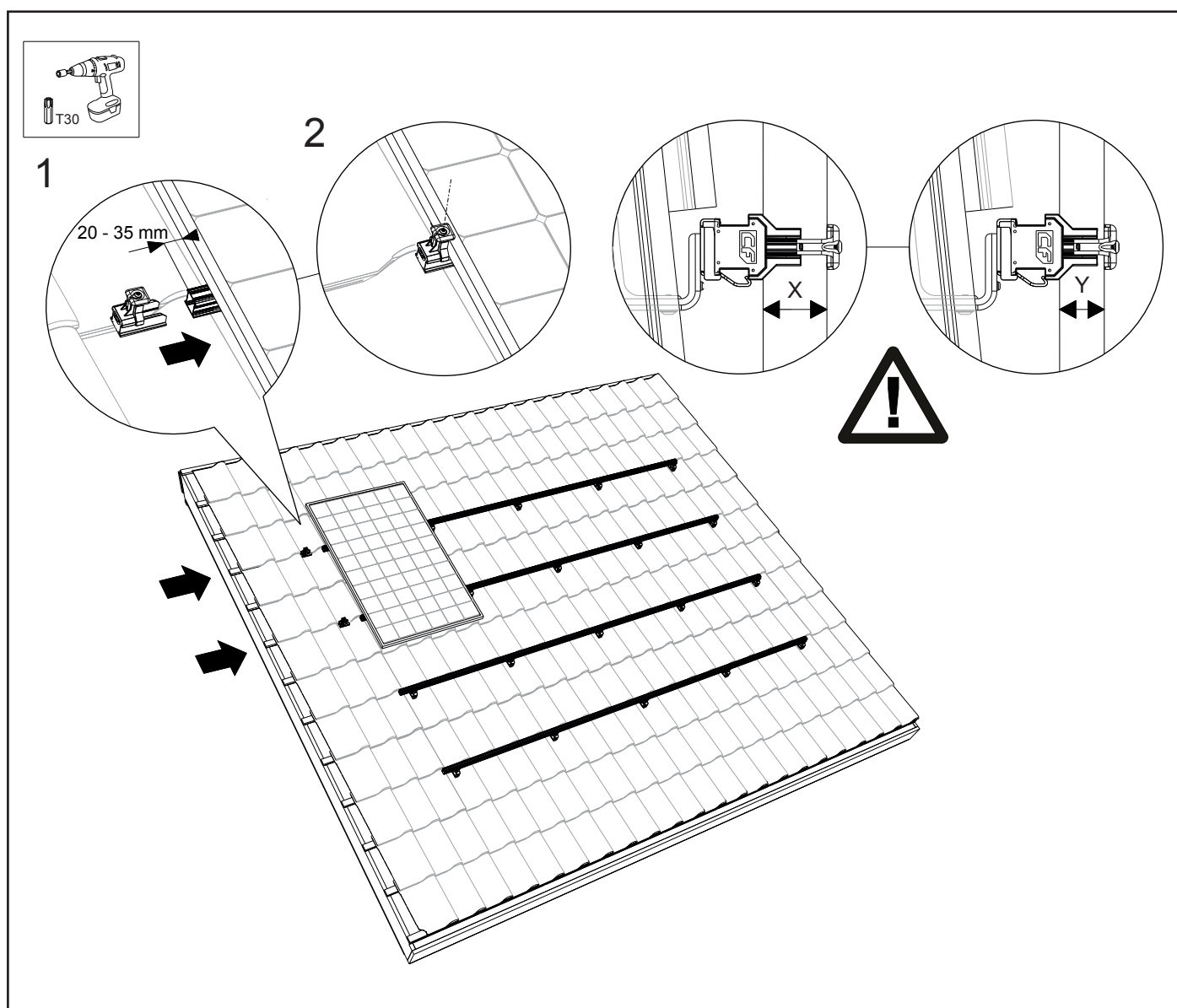
Häng solpanelen inklusive montagehjälpmedlet på montageskenan. Klicka fast solpanelens kablar i den redan monterade MLPE-kabelklämman. För den första solpanelen till kanten av montageskenan. Låt 20–35 mm av skenan sticka ut synligt utanför solpanelen.

För sedan upp ändstycket med universalmodulens (änd)klämma på montageskenan. Välj den rätta skåran så att universalmodulen ansluter till solpanelen. Skruva sedan fast universalmodul(änd)klämman.

SE UPP! Åtdragningsmomentet för skruvanslutningen är 4,5 Nm.

SE UPP! Minsta paneltjockleken $Y=29$ mm och maximala paneltjockleken $X=50$ mm.

SE UPP! Se bilaga för begränsningar och övriga detaljer.



6.6 Montera övriga solpaneler på montageskenorna

Klicka fast universalmodulklämmorna på montageskenorna. För klämmorna så att de ligger an mot den första solpanelen. Placera den andra solpanelen på montageskenan, klicka fast solpanelens kablar i MLPE-kabelklämman och för solpanelen så att den ligger an mot universalmodulklämman vid den första solpanelen. Skruva sedan fast universalmodulklämman.

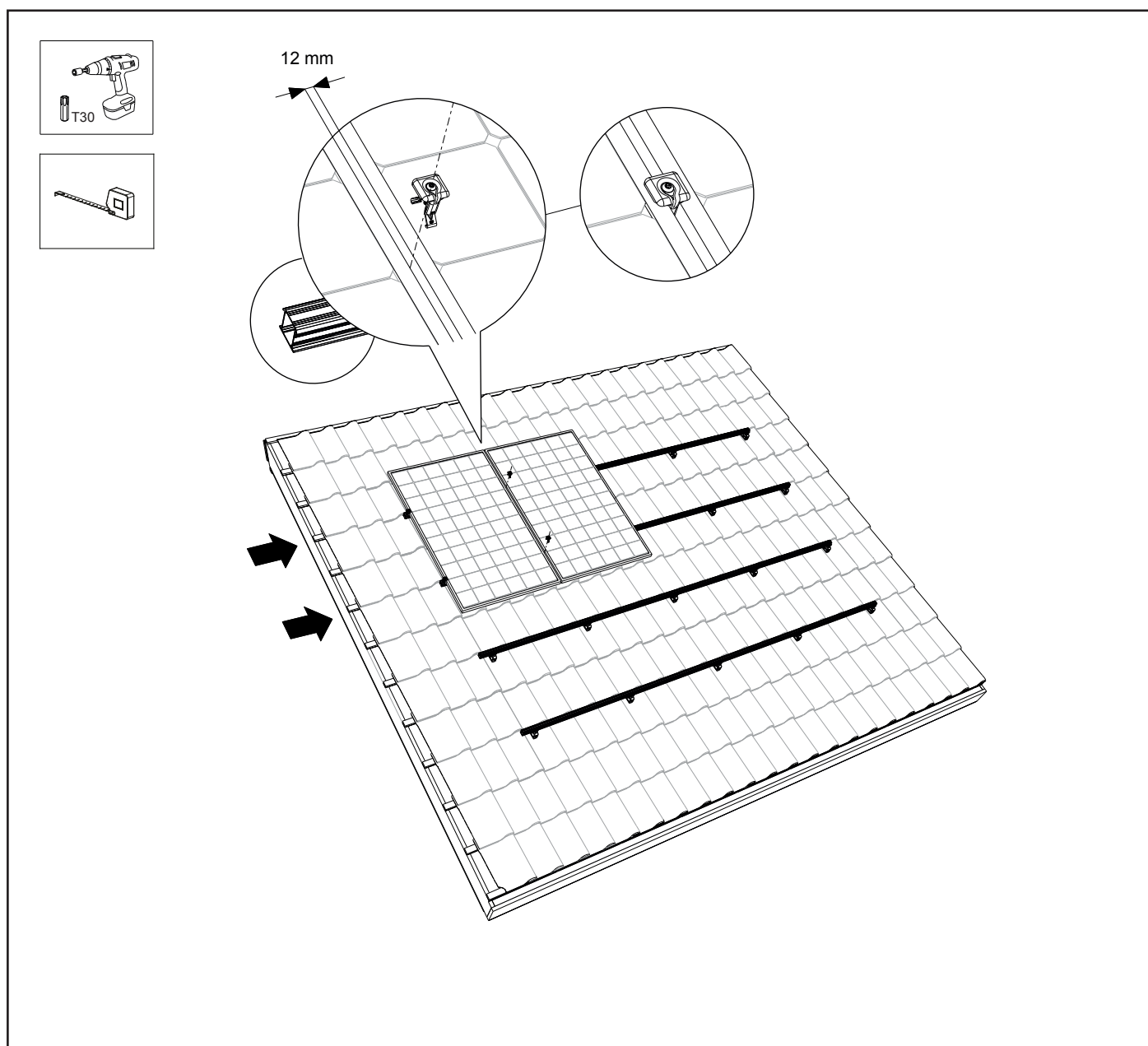
SE UPP! För att få en sammanhängande panyta, bör solpanelerna placeras precis intill varandra. Var noga med att hålla ett avstånd på 12 mm.

Följ alltid den projektplan som genereras av kalkylatorn och modultillverkarens installationshandbok.

SE UPP! Åtdragningsmomentet för skruvanslutningen är 4,5 Nm.

Se till att solpanelerna ligger helt rakt innan du skruvar fast torxskraven! Upprepa detta för återstående solpaneler.

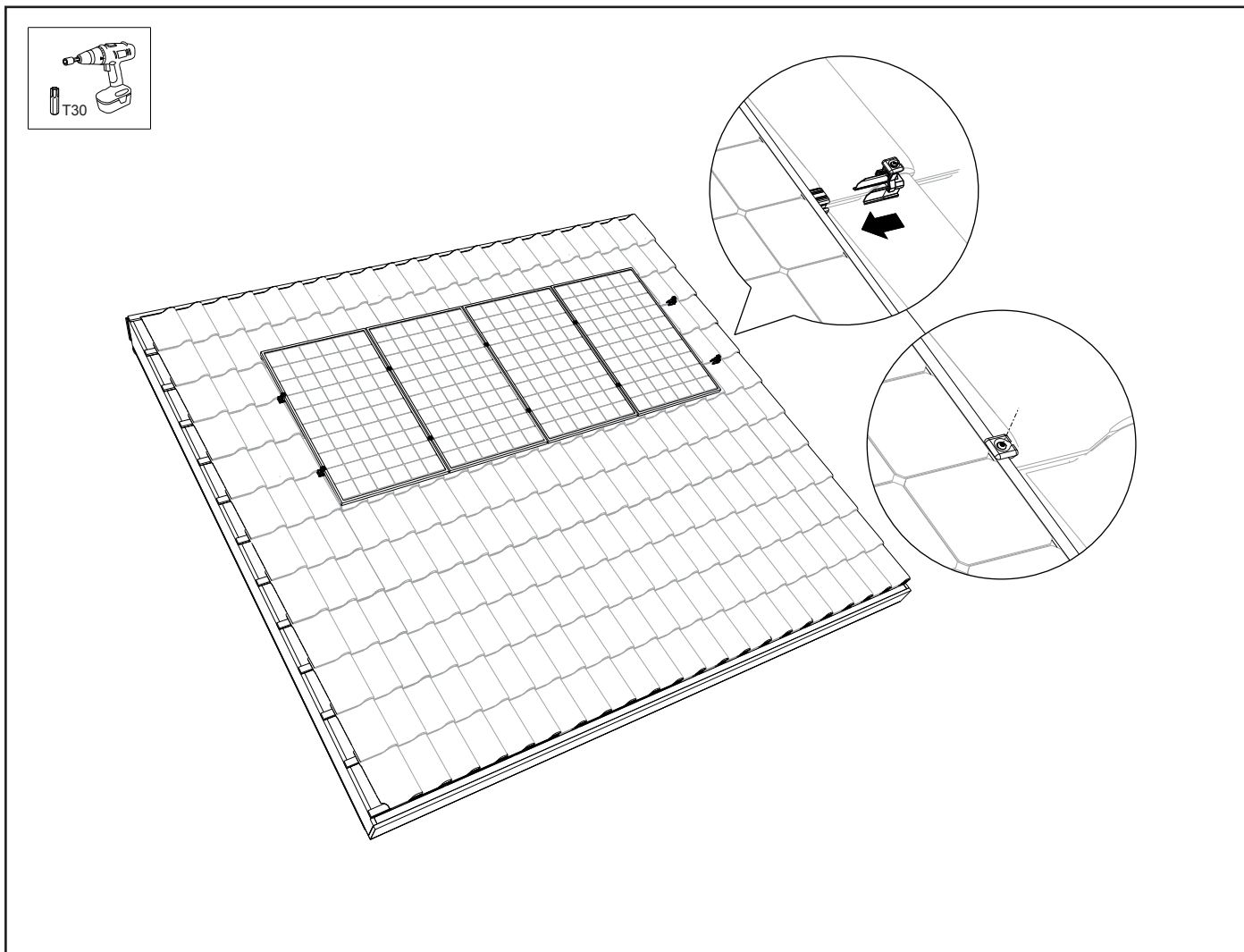
SE UPP! Se bilaga för begränsningar och övriga detaljer.



6.7 Slutföra 1:a raden solpaneler

1. Låt montageskenan sticka ut 20–35 mm i förhållande till solpanelens kant. För upp ändstycket med universalmodul(änd) klämman på montageskenan. Obs! Välj den rätta skåran så att ändklämman ansluter till solpanelen.
2. Skruva sedan fast ändklämman med torxskraven. **SE UPP!** Åtdragningsmomentet för skruvanslutningen är 4,5 Nm.

SE UPP! Se bilaga för begränsningar och övriga detaljer.



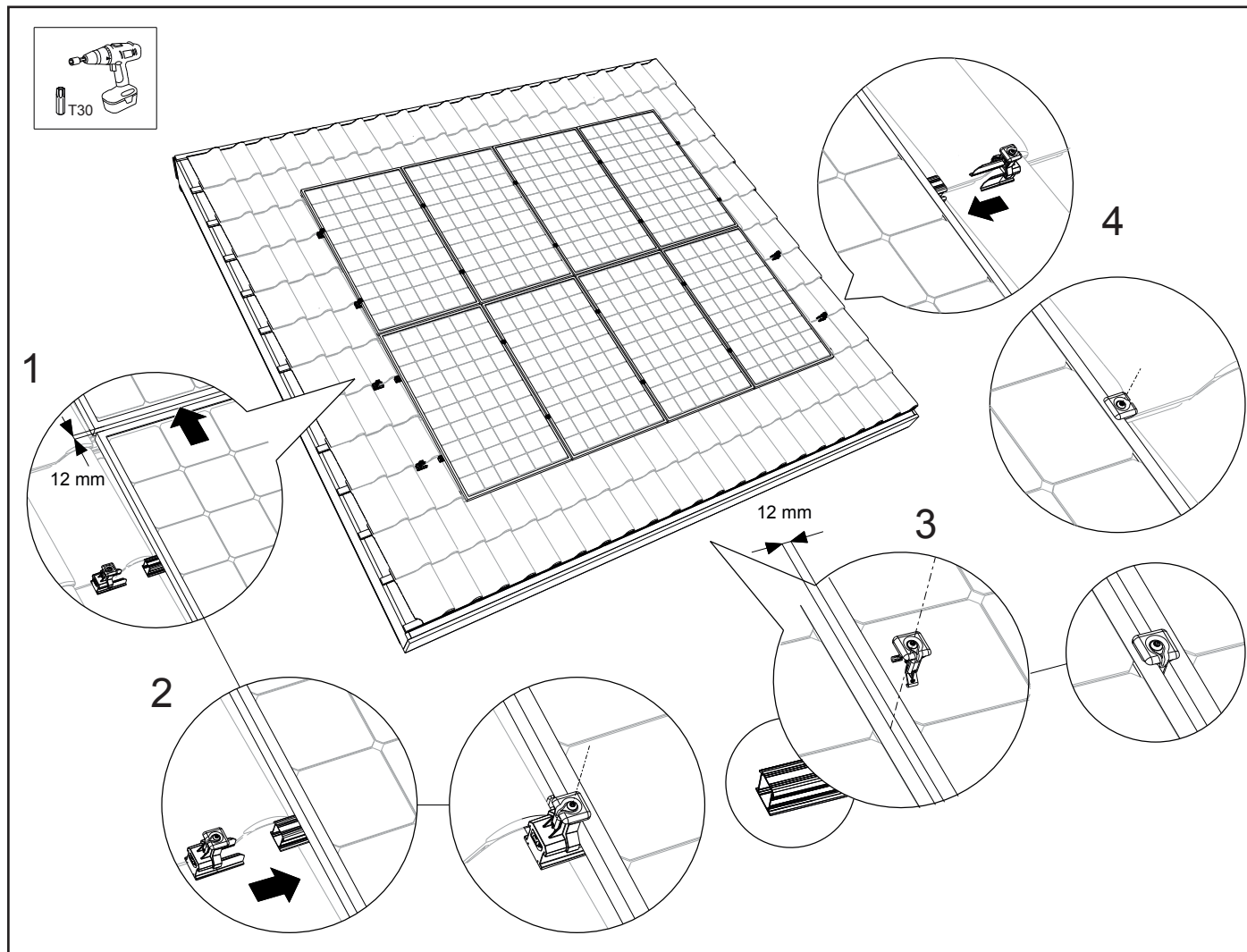
6.8 Slutföra/flera rader under varandra

1. För att få en sammanhängande panyta, bör den nedersta raden av solpaneler placeras precis under raden ovanför. Var noga med att hålla ett avstånd på 12 mm.

Följ alltid den projektplan som genereras av kalkylatorn och modultillverkarens installationshandbok.

2. Upprepa stegen i avsnitt 6.5–6.7. Nu är panelfältet färdigt!

SE UPP! Se bilaga för begränsningar och övriga detaljer.



7. Installation av montagesystem i landskaps layout

7.1 Förmontera montageskenans kopplingsdel

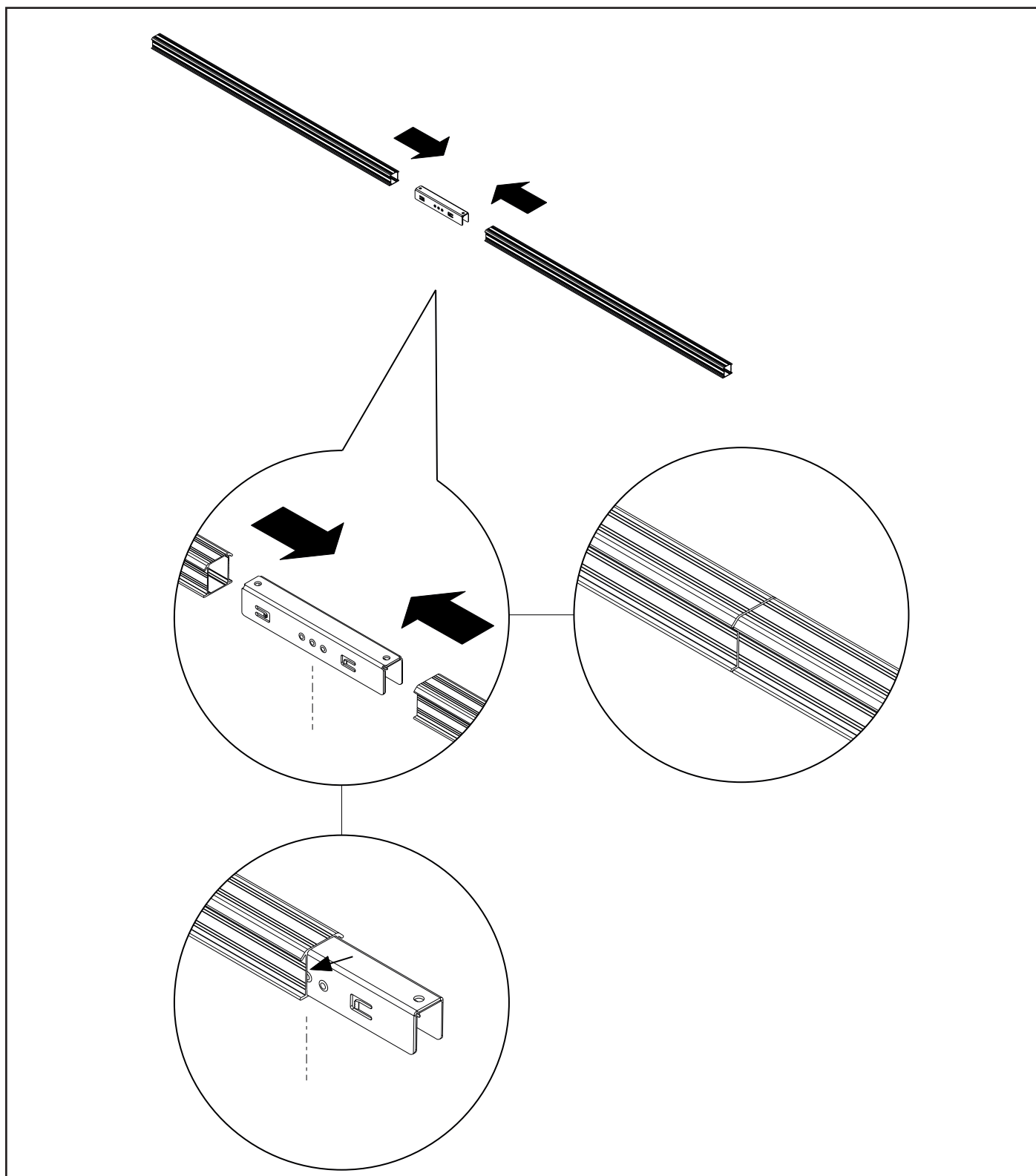
Fastställ först den totala längden av montageskena för alla solpaneler.

Du kan sätta ihop montageskenorna med hjälp av kopplingsdelarna. På kopplingsdelarna sitter små klämmor med "tänder" som fäster på insidan av skenan.

För in kopplingsdelen i ena änden av montageskenan. För in kopplingsdelen fram till mitten av den mittersta utbuktningen på kopplingsdelen.

Koppla ihop så många skenor som krävs för att önskad längd ska uppnås.

SE UPP! Se bilaga för begränsningar och övriga detaljer.

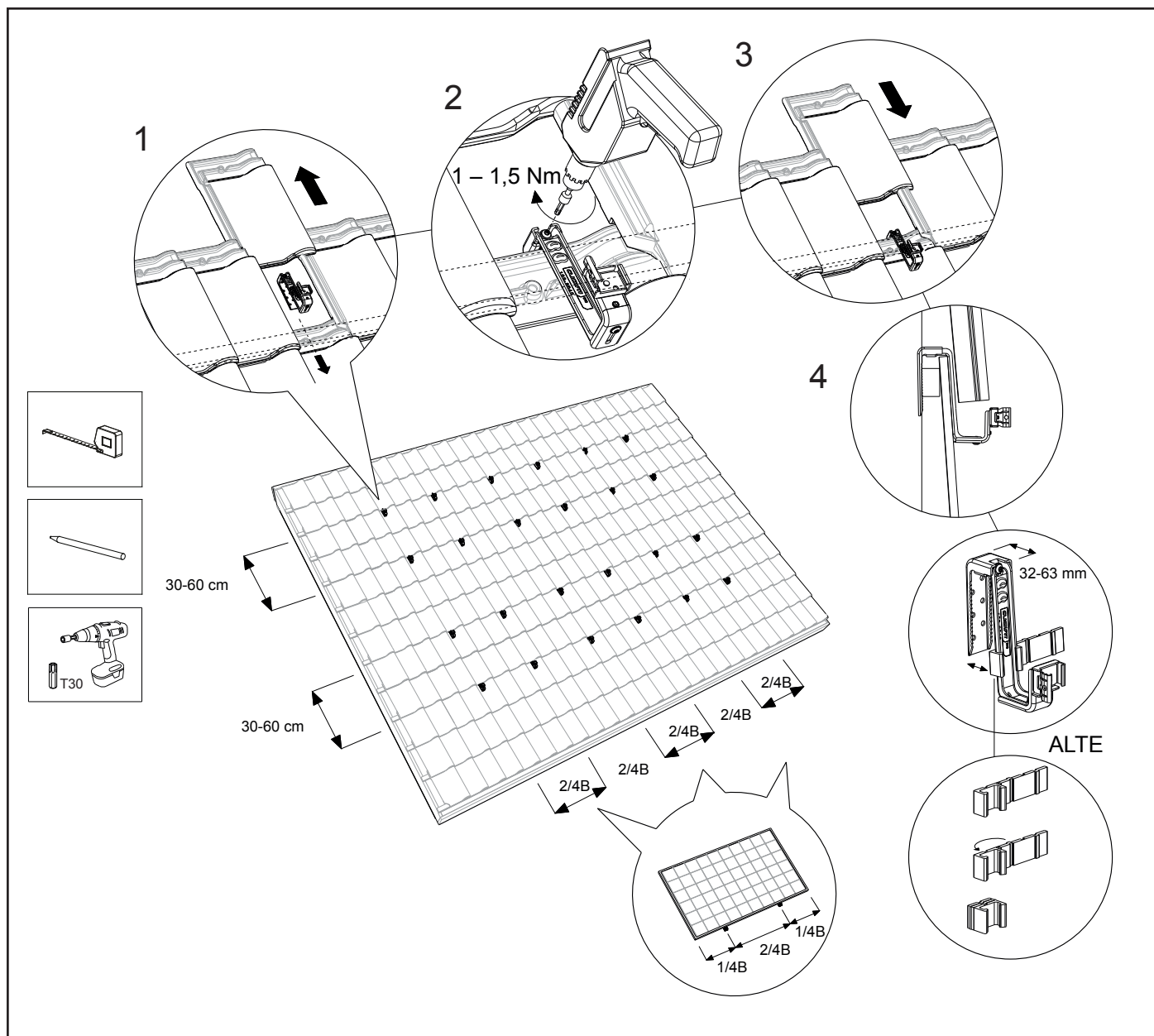


7.2 Montera takkrokar

1. För takpannan ovanför takkroken uppåt in under den överliggande takpannan. Haka fast takkrokens översta ställbara del bakom läkten och takpannan och placera takkroken i nedbukningen (dalen) hos den underliggande takpannan. Takkrokens översta ställbara del är minst 32 mm och högst 63 mm.
2. Skruva fast torxskraven på ovansidan av takkroken med en skruvdragare tills takkroken klämmer fast läkten/takpannan ordentligt **SE UPP!** Åtdragningsmomentet för skruvanslutningen är 1 – 1,5 Nm.
3. För tillbaka takpannan ovanför takkroken nedåt. För vissa takpannor måste den övre takpannan anpassas efter takkroken med en vinkelslip eller en fil så att takpannorna ansluter väl.*
4. Följ alltid kalkylatorns anvisningar beträffande de inbördes avstånden mellan takkrokarna. Se till att takkrokarna ligger på en rak linje.

*Alternativ: Hos takpannor med en hög kant kan gummidistansen placeras under takkroken så att den ligger väl an mot takpannan. Vik listen för att uppnå önskad tjocklek. Tillgängliga tjocklekar är 5, 10 och 15 mm.

SE UPP! Se till att klickfästet på varje takkrok är placerat i rätt position så att montageskenan kan sättas fast vertikalt (se avsnitt 5.3).



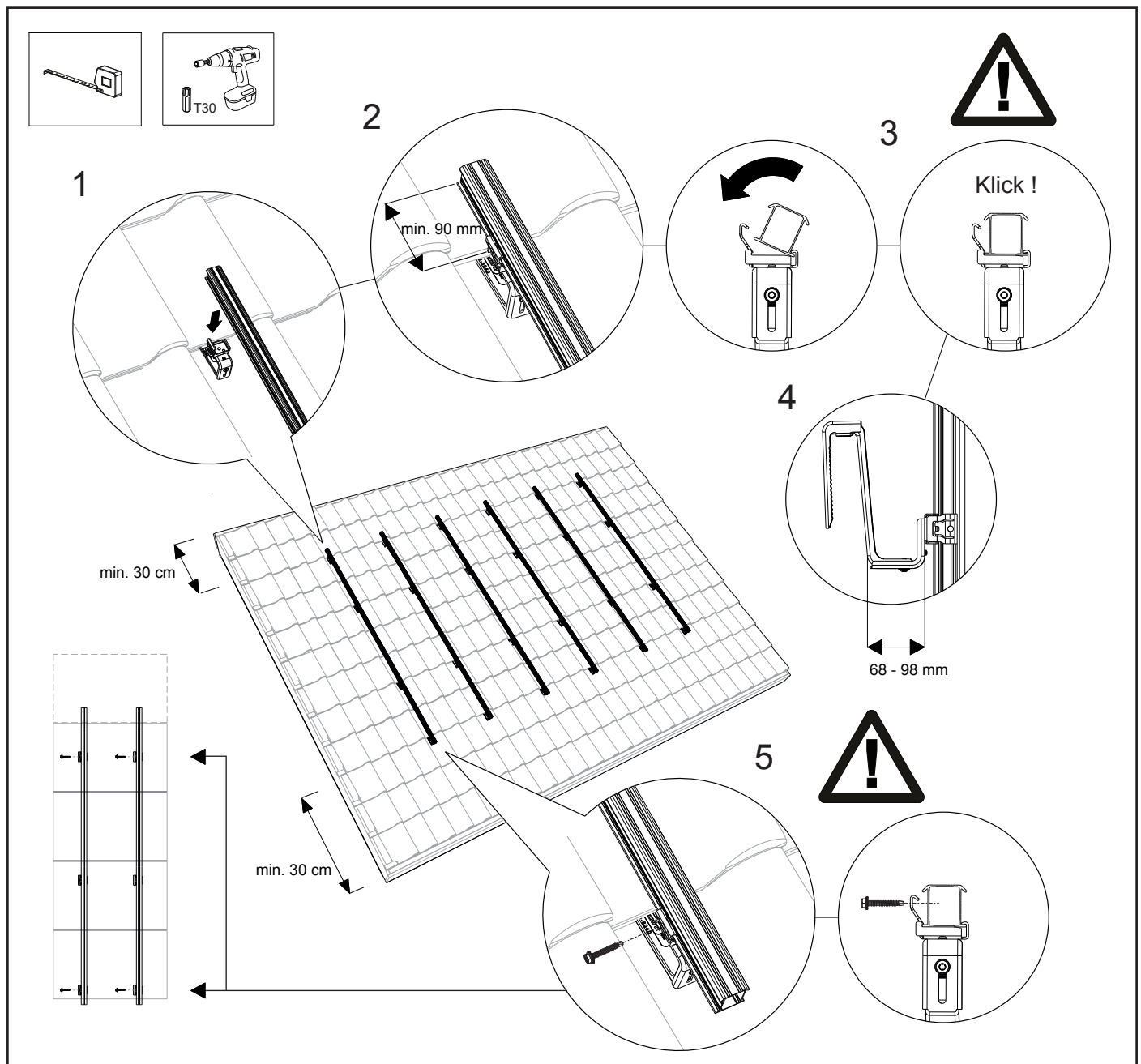
7.3 Montera skenan

1. Placera montageskenan i de fastskruvade takkrokarna.
2. Se till att änden av montageskenan sticker ut 90–350 mm från den sista takkroken.
3. Klicka sedan fast montageskenan på takkrokarna. Kontrollera att den klickar fast ordentligt.
4. Se till att montageskenan och takkroken ligger rakt in förhållande till varandra och att montageskenan är korrekt placerad på takkroken. Kontrollera att montageskenorna är horisontellt i linje med varandra så att solpanelerna hamnar i linje med varandra.

Montageskenorna kan vid behov rättas till med höjdställningen på takkroken. Skruva loss torxskruven på undersidan av takkrokarna lite grann. Ställ in önskad höjd och skruva fast torxskruvarna igen. **SE UPP!** Åtdragningsmomentet för skruvanslutningen är minst 6 Nm.

5. Säkra montageskenorna med en självborrande skruv 6.3x42mm SW10/T30 på den understa takkroken för att förhindra att skenorna glider nedåt. **SE UPP!** Placera en sådan skruv efter var tredje solpanel (ovanför varandra) och börja alltid vid den understa takkroken.

SE UPP! Se bilaga för begränsningar och övriga detaljer.



7.4 Montera ClickFit EVO MLPE Kabelklämma för optimerare upp till 2 kg eller för optimerare över 2 kg (tillval)

Montera ClickFit EVO MLPE Kabelklämma för optimerare upp till 2 kg

1. Placera klämman på montageskenan för en rad. Klämmorna är placerade under panelens mitt. Placera klämmorna med ca 1 m mellanrum.
2. Klicka fast klämman på montageskenorna.
3. Fäst MLPE-enheten på kabelklämman för optimerare upp till 2 kg tills den sitter fast ordentligt.

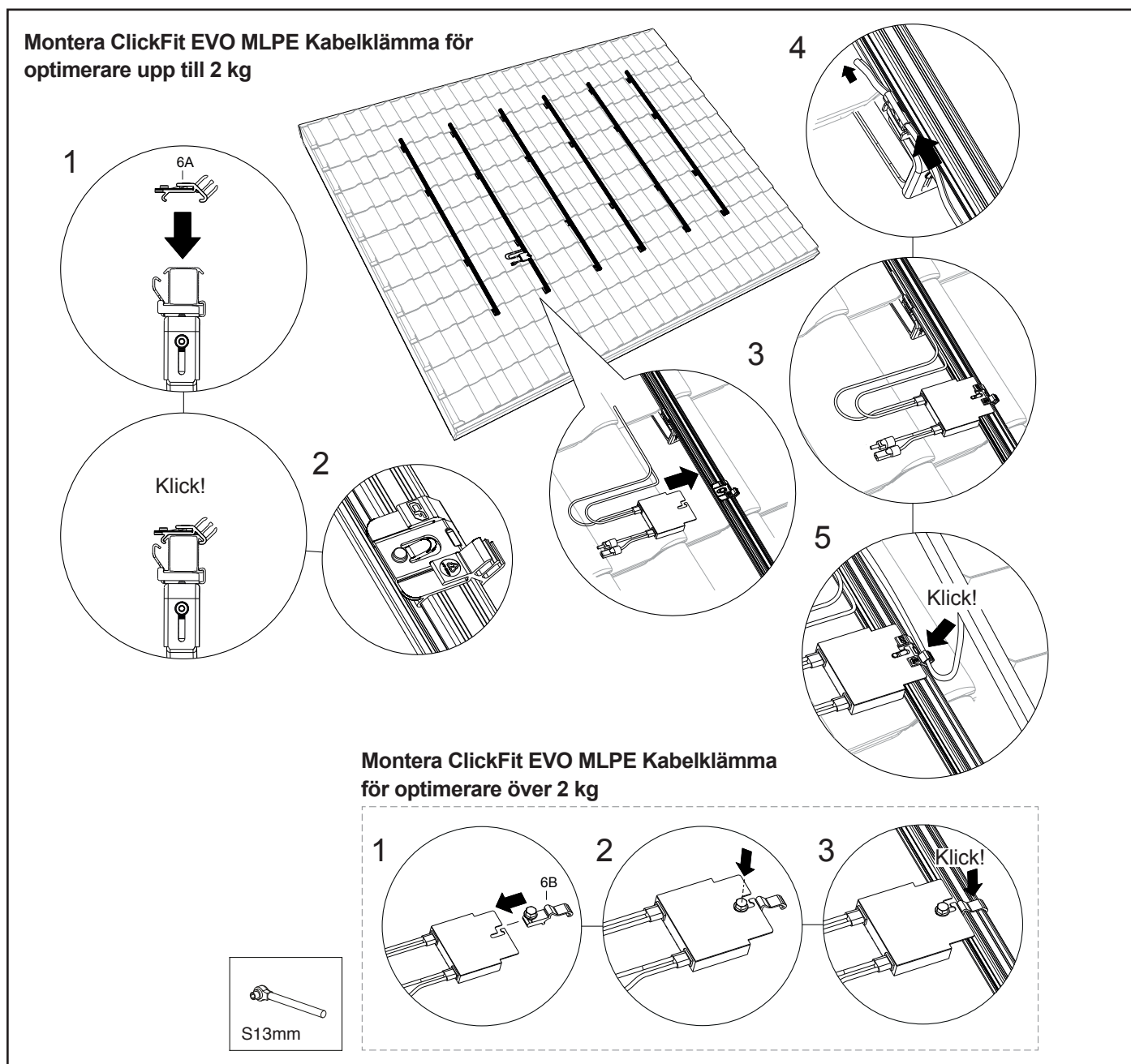
Valfritt:

4. Dra kablarna genom klickfästet på den universella takkroken och klämman.
5. Mata in MLPE-enhetens kablar genom kabelklämman för optimerare upp till 2 kg.

Montera ClickFit EVO MLPE Kabelklämma för optimerare över 2 kg (för MLPE-eneheter på över 2 kg)

1. För på kabelklämman för optimerare över 2 kg på MLPE-enheten.
2. Fäst klämman med skruven på MLPE-enheten. Dra åt skruven ordentligt. **SE UPP!** Det maximala åtdragningsmomentet för skruvkopplingar är 8-12 Nm.
3. Fäst kabelklämman för optimerare över 2 kg som innehåller MLPE-enheten på skenan.

OBS! För större MLPE-enheter (utrustade med 2 skåror) är det nödvändigt att använda två kabelklämmor för optimerare över 2 kg.

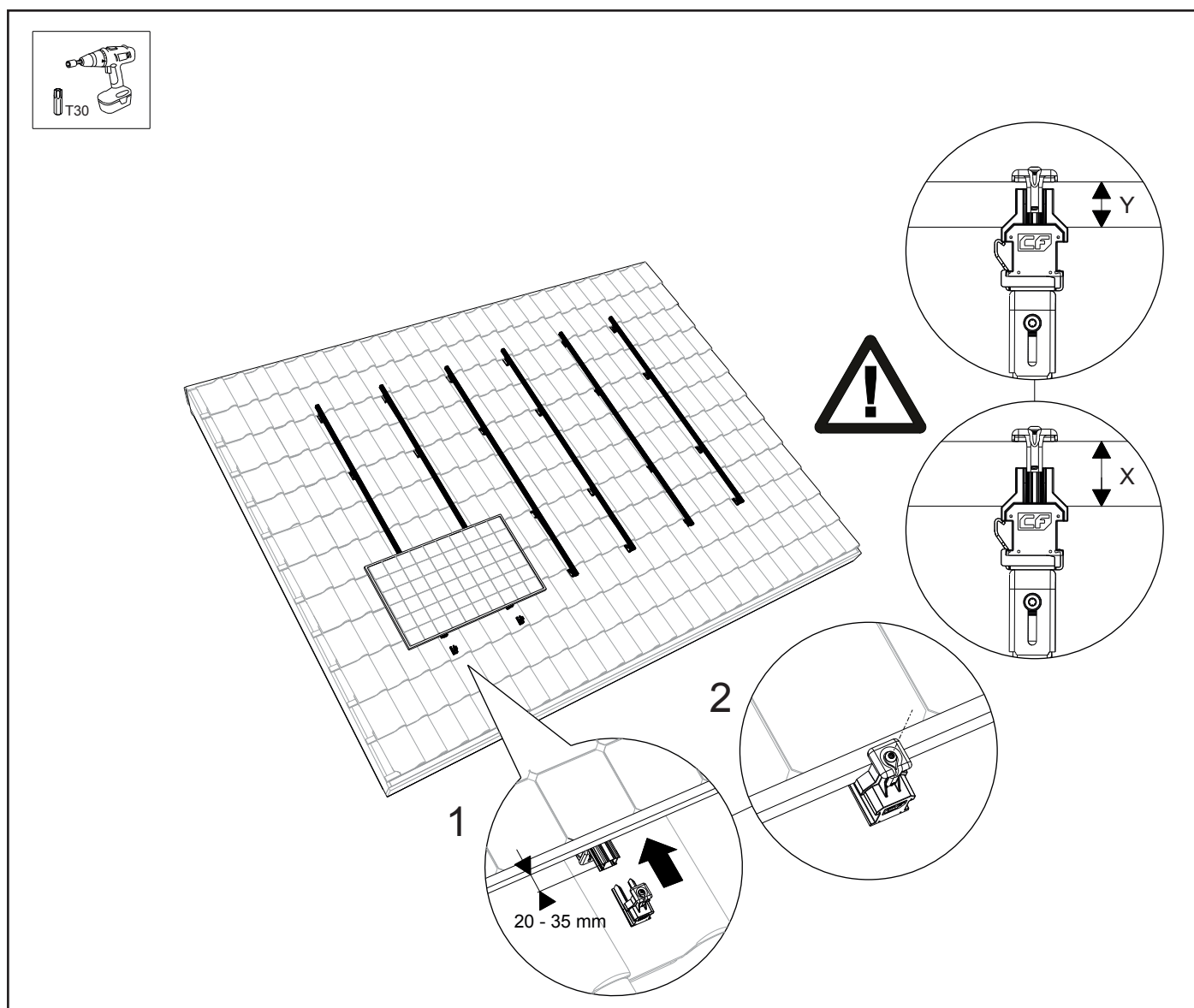


7.5 Montera 1:a solpanelen på montageskenan

Häng solpanelen på montageskenan. Klicka fast solpanelens kablar i den redan monterade MLPE-kabelklämman.
För den första solpanelen till nedre kanten av montageskenan. Låt 20–35 mm av skenan sticka ut synligt under solpanelen.
För sedan upp ändstycket med universalmodul(änd)klämman på montageskenan. Välj den rätta skåran så att universalmodulen ansluter till solpanelen. Skruva sedan fast universalmodul(änd)klämman.
SE UPP! Åtdragningsmomentet för skruvanslutningen är 4,5 Nm.

SE UPP! Minsta paneltjockleken $Y=29$ mm och maximala paneltjockleken $X=50$ mm.

SE UPP! Se bilaga för begränsningar och övriga detaljer.



7.6 Montera övriga solpaneler på skenorna

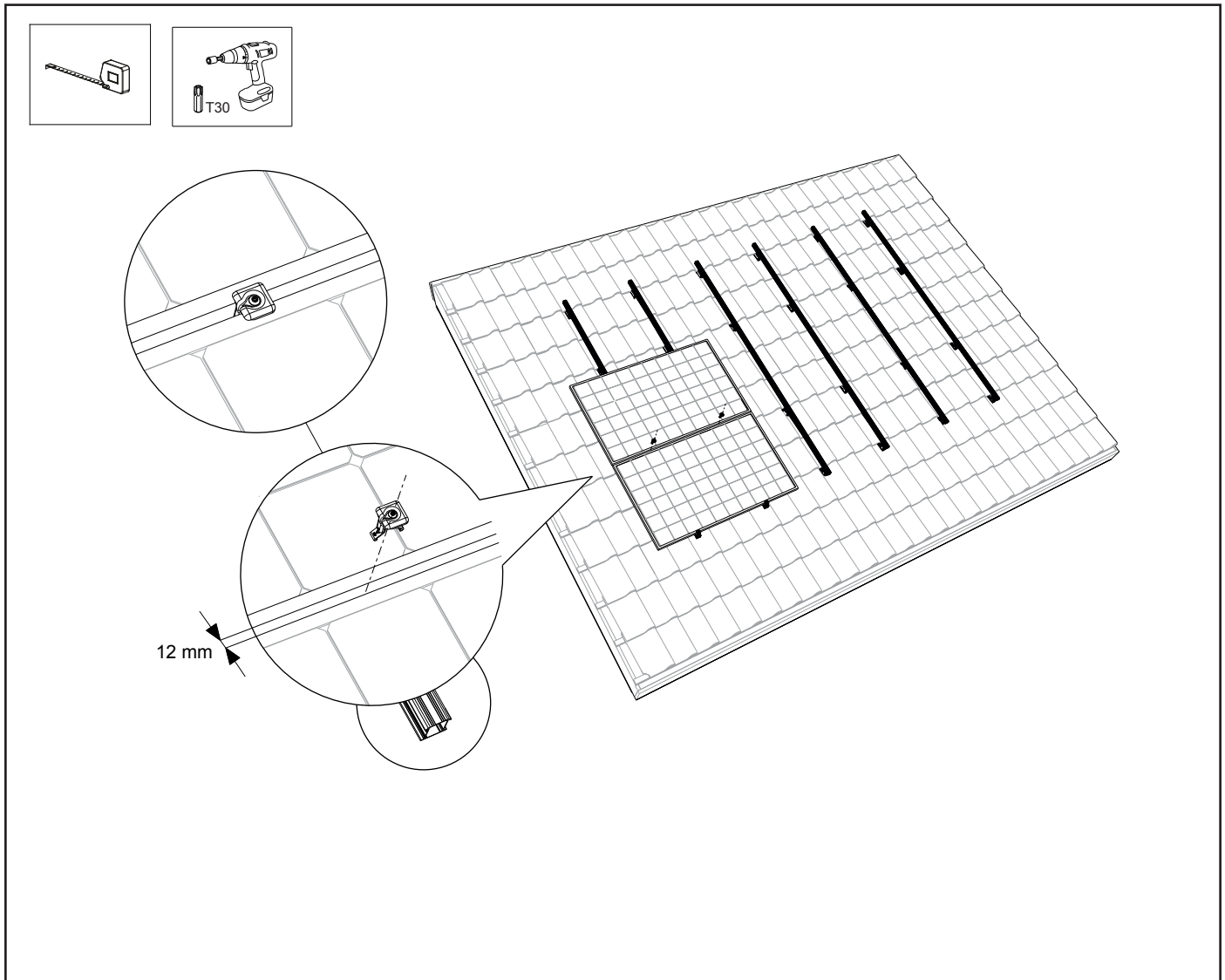
Klicka fast universalmodulklämmorna på montageskenorna. För klämmorna så att de ligger an mot den första solpanelen. Placera den andra solpanelen på montageskenan, klicka fast solpanelens kablar i MLPE-kabelklämman och för solpanelen så att den ligger an mot universalmodulklämman vid den första solpanelen. Skruva sedan fast universalmodulklämman. **SE UPP!** För att få en sammanhängande panyta, bör solpanelerna placeras plattf ovanför varandra. Var noga med att hålla ett avstånd på 12 mm.

Följ alltid den projektplan som genereras av kalkylatorn och modultillverkarens installationshandbok.

SE UPP! Åtdragningsmomentet för skruvanslutningen är 4,5 Nm.

Se till att solpanelerna ligger helt rakt innan du skruvar fast torxskraven! Upprepa detta för återstående solpaneler.

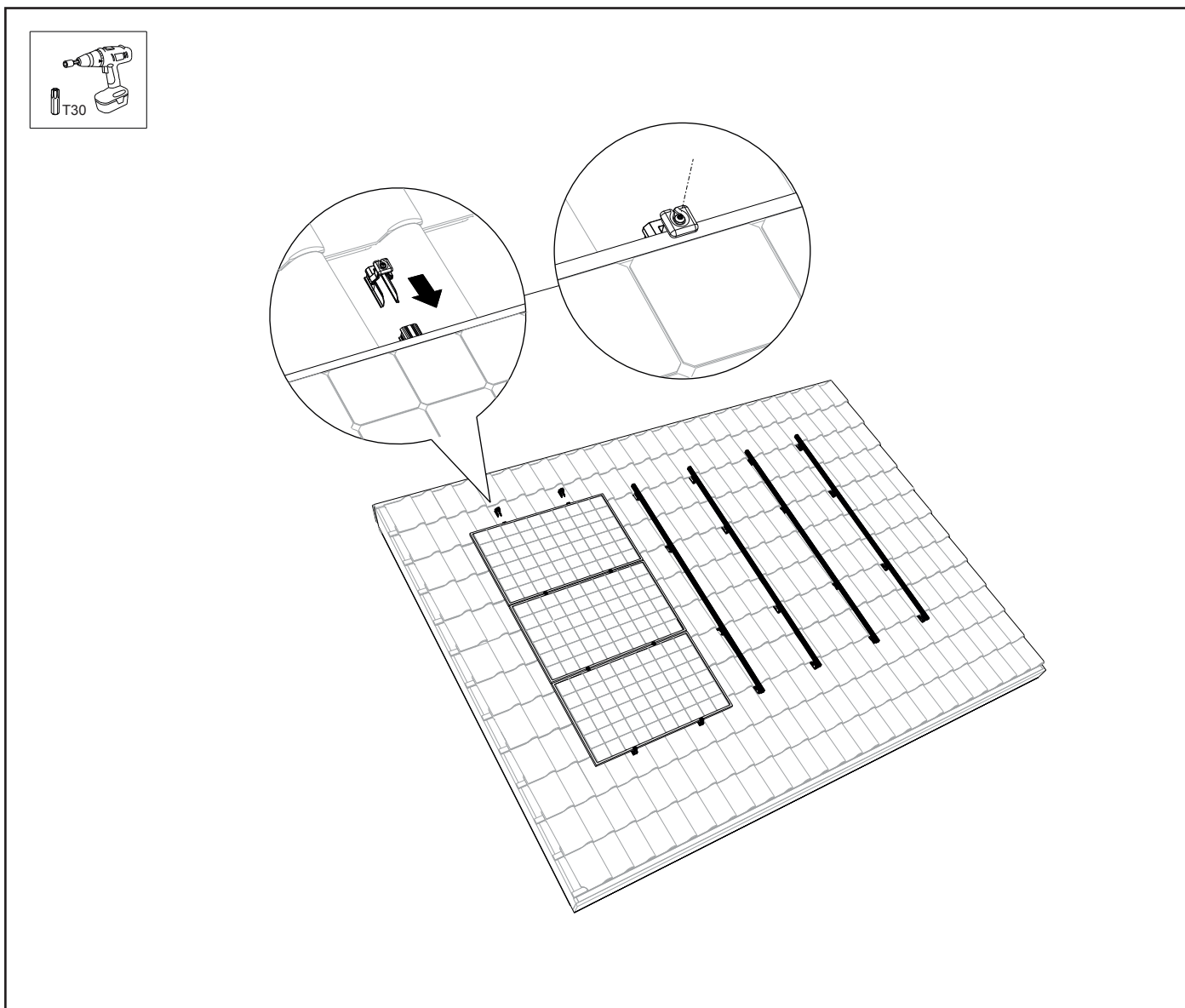
SE UPP! Se bilaga för begränsningar och övriga detaljer.



7.7 Slutföra 1:a raden solpaneler över varandra

1. Låt montageskenan sticka ut 20–35 mm i förhållande till solpanelens kant. För upp ändstycket med universalmodul(änd) klämman på montageskenan. Obs! Välj den rätta skåran så att ändklämman ansluter till solpanelen.
2. Skruva sedan fast ändklämman med torxskraven. **SE UPP!** Åtdragningsmomentet för skruvanslutningen är 4,5 Nm.

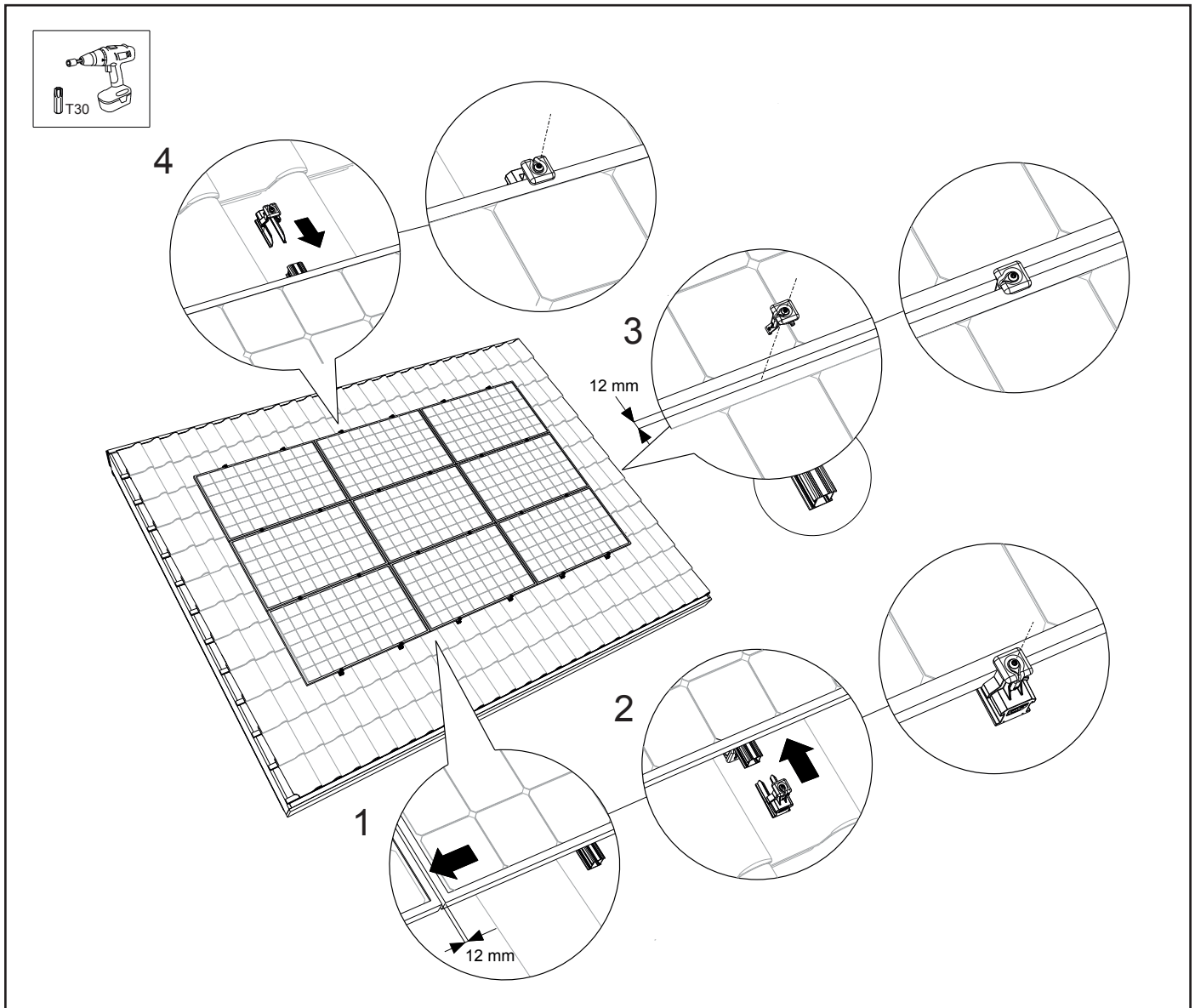
SE UPP! Se bilaga för begränsningar och övriga detaljer.



7.8 Slutföra/flera rader bredvid varandra

1. För att få en sammanhängande panyta bör raden med solpaneler placeras precis intill nästa rad. Var noga med att hålla ett avstånd på 12 mm. Följ alltid den projektplan som genereras av kalkylatorn och modultillverkarens installationshandbok.
2. Upprepa stegen i avsnitt 7.5–7.7. Nu är panelfältet färdigt!

SE UPP! Se bilaga för begränsningar och övriga detaljer.

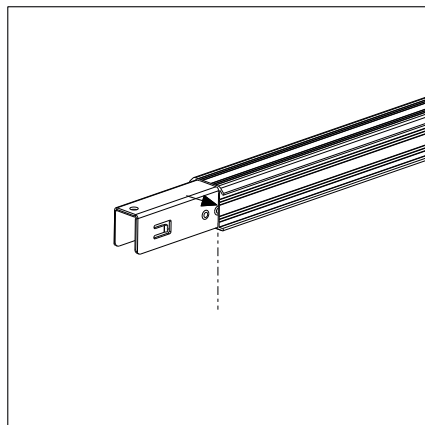


8. Bilaga 1 - Clickfit EVO Standard

8.1 Specifikationer för installation

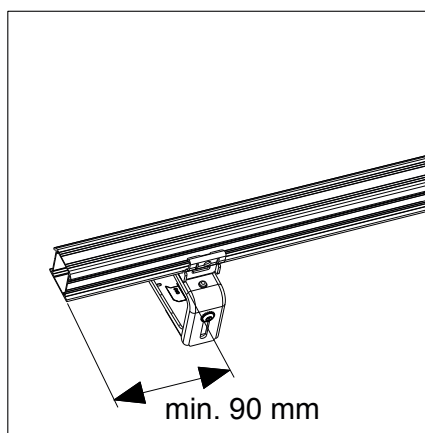
8.1 - 01

För in kopplingsdelen i montageskenornas ändar. För in kopplingsdelen fram till mitten av den mittersta utbuktningen på kopplingsdelen. På så sätt är kopplingsdelen jämnt fördelad mellan de två skenändarna.



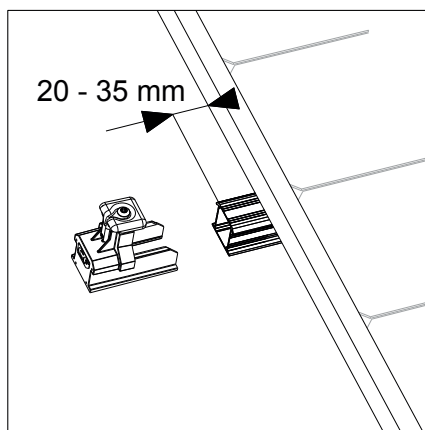
8.1 - 02

Den första takkroken måste monteras minst 90 mm från montageskenans ände. Och högst 350 mm.



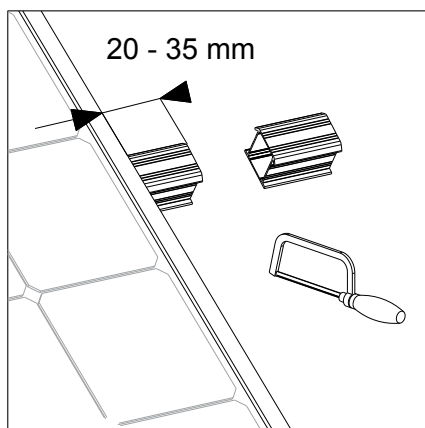
8.1 - 03

Montageskenorna måste sticka ut 20–35 mm i förhållande till solpanelens kant.



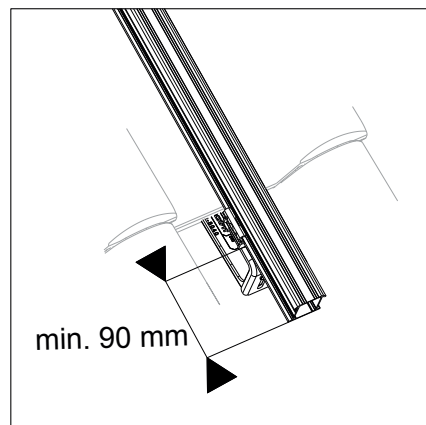
8.1 - 04

Montageskenorna måste sticka ut 20–35 mm i förhållande till solpanelens kant. Såga av montageskenorna på rätt längd.



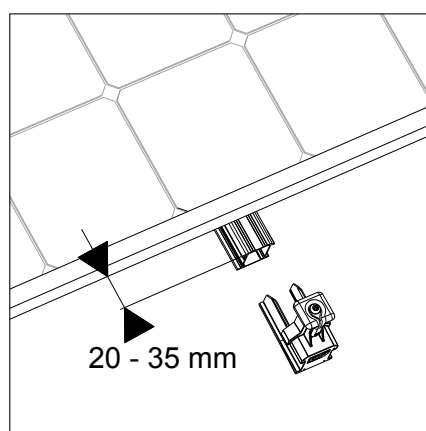
8.1 - 05

Takkroken måste monteras minst 90 mm från montageskenans ände. Och högst 350 mm.



8.1 - 06

Montageskenorna måste sticka ut 20–35 mm i förhållande till solpanelens kant.



8.2 Åtdragningsmoment

Skrivar för montage av takkrok (=skruv på ovansidan av takkroken):

1 – 1,5 Nm

Skrivar för höjdställning av takkrok (=skruv på undersidan av takkroken):

minst 6,0 Nm

Skrivar för att sätta fast modulklämma:

4,5 Nm

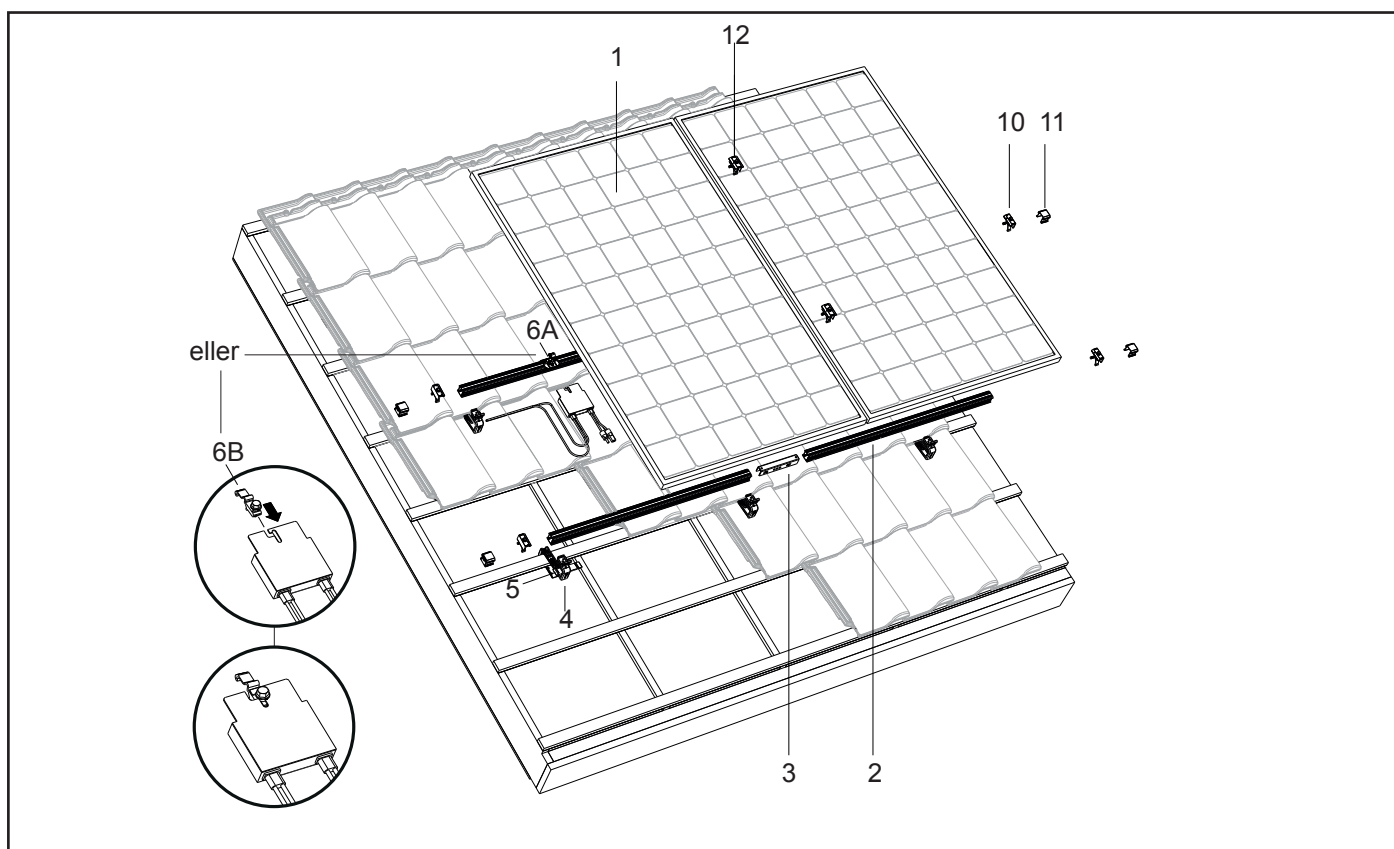
Skruv för fastsättning av MLPE Kabelklämma för optimerare över 2 kg på MLPE-enheten
(= skruv på MLPE Kabelklämma för optimerare över 2 kg)

8-12 Nm

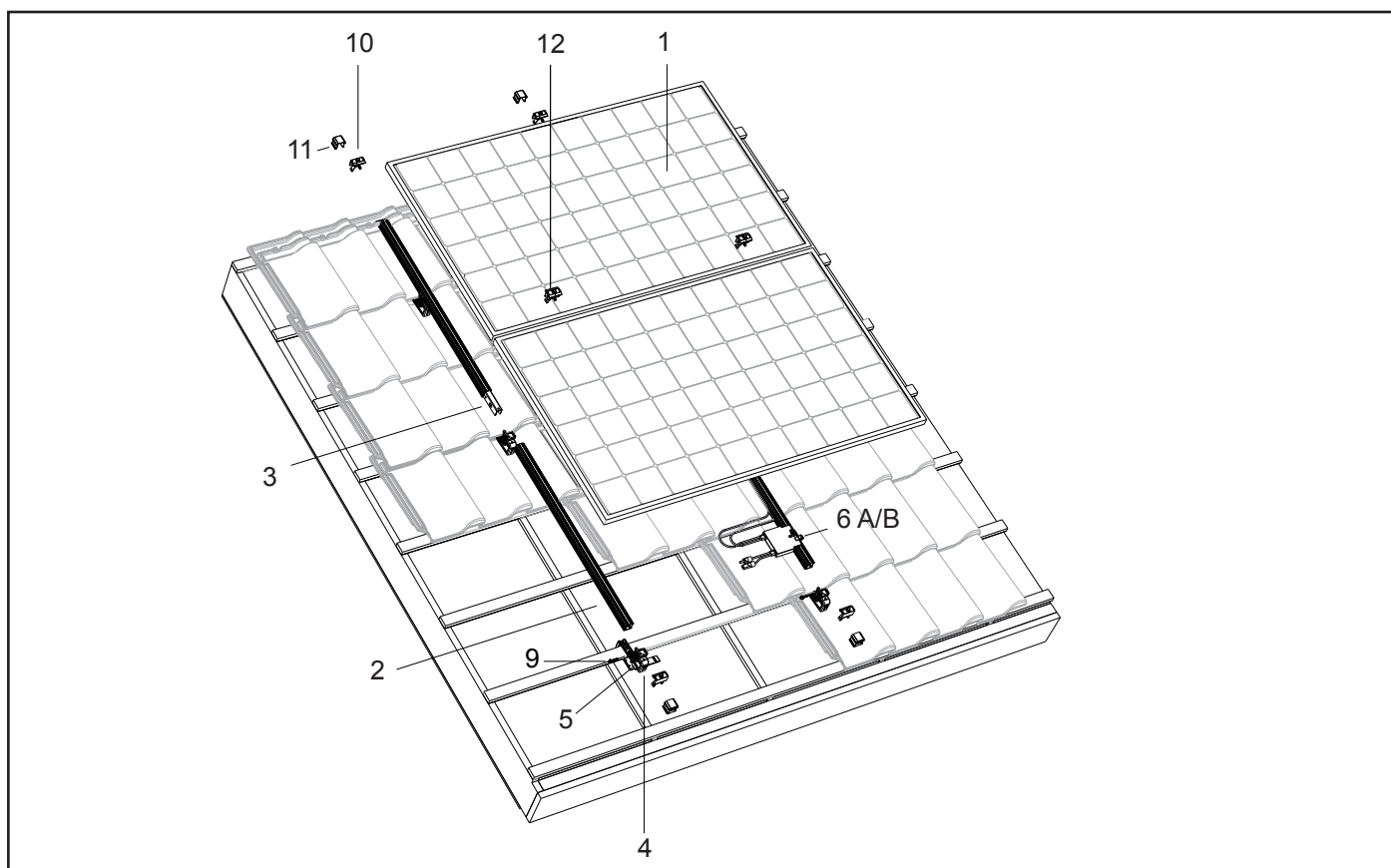
9. Bilaga 2 - Clickfit EVO 60 mm klämma

9.1 Översikt ingående komponenter

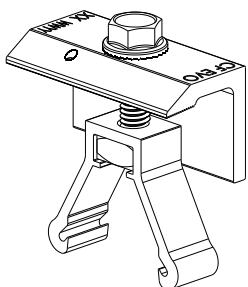
9.1.1 Sprängskiss av montagesystem i porträtt placering (60 mm klämma)



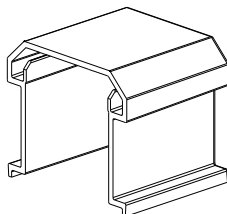
9.1.2 Sprängskiss av montagesystem i landskap placering (60 mm klämma)



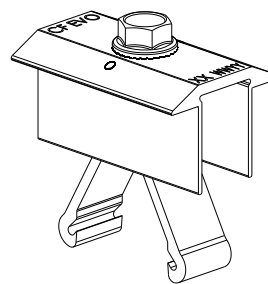
9.1.3 Materialförteckning



10. ClickFit EVO 60 ändklämma Svart
artikel nr: 1008022-B



11. ClickFit EVO Ändstycke Svart
artikel nr: 1008066-B

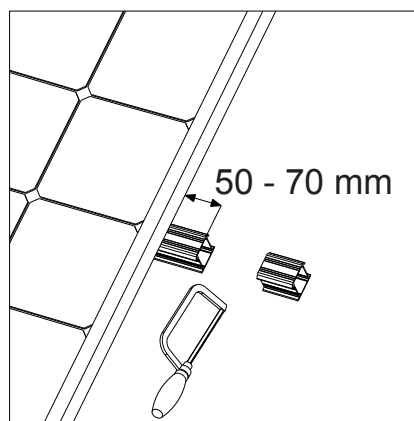


12. ClickFit EVO 60 mittklämma
Svart
artikel nr: 1008021-B

9.1.4 Specifikationer för installation

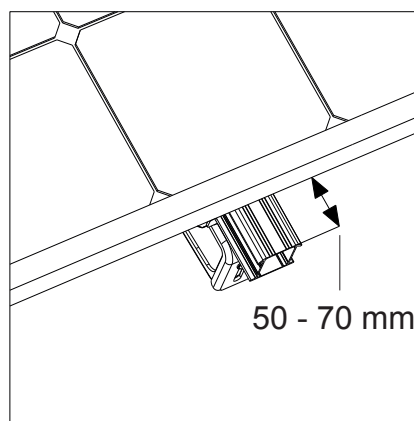
9.1.4 - 01

Montageskenorna ska sticka ut mellan 50 och 70 mm från solpanelens kant för att ändhylsan ska kunna fästas.
Kapa montageskenorna till önskad längd.



9.1.4 - 02

Montageskenorna ska sticka ut mellan 50 och 70 mm från solpanelens kant för att ändhylsan ska kunna fästas.



9.1.5 Åtdragningsmoment

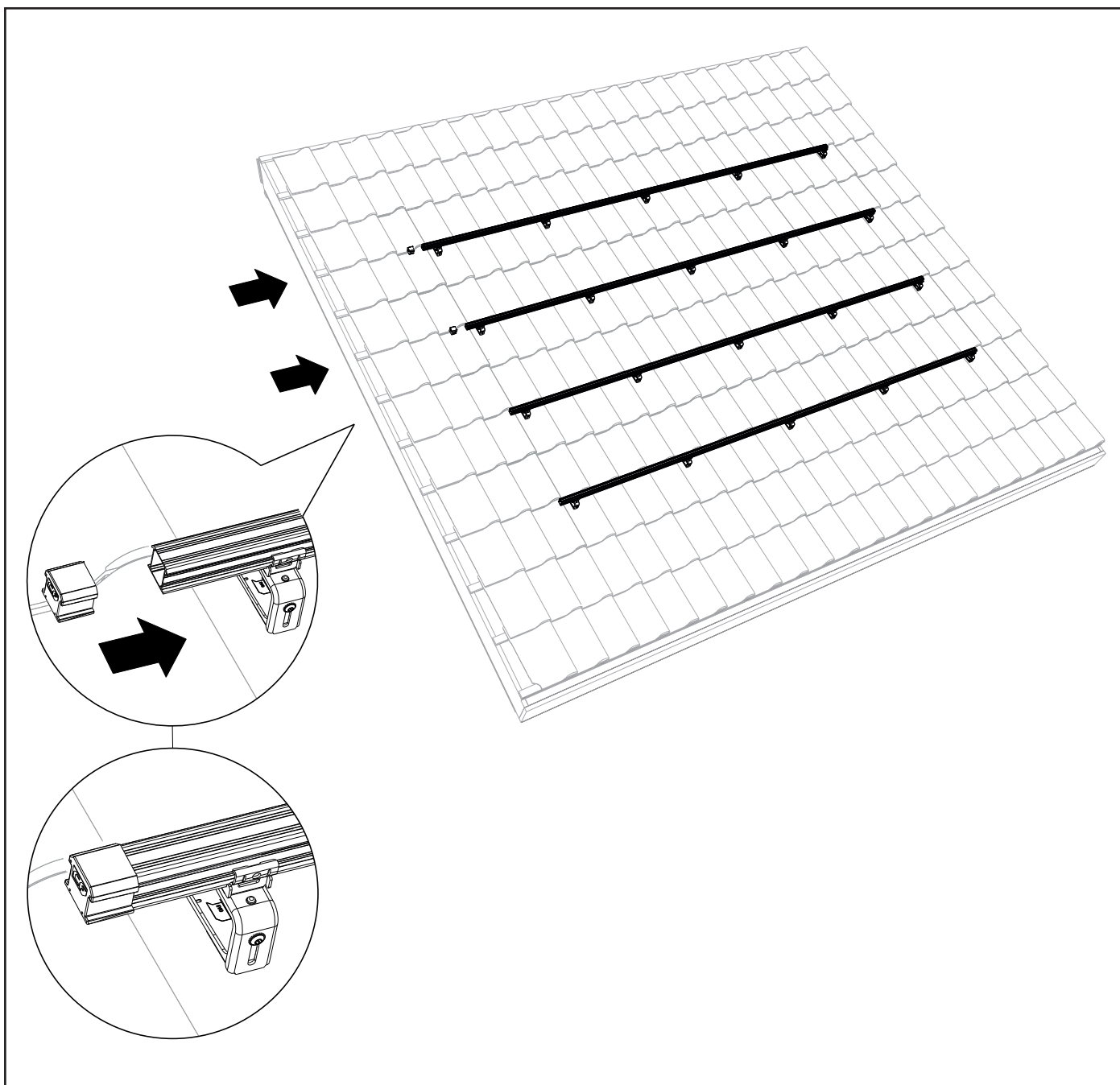
Skrubar för att fästa 60 mm ändklämma och mittklämma: 16,5 Nm

9.2. Montering av solpaneler i porträtt placering med 60 mm klämma

9.2.1 Montera ändhylsor på montageskenorna

SE UPP! Följ först anvisningarna i avsnitt 6.1 till 6.4 innan du monterar de två (2) ändhylsorna på montageskenorna.

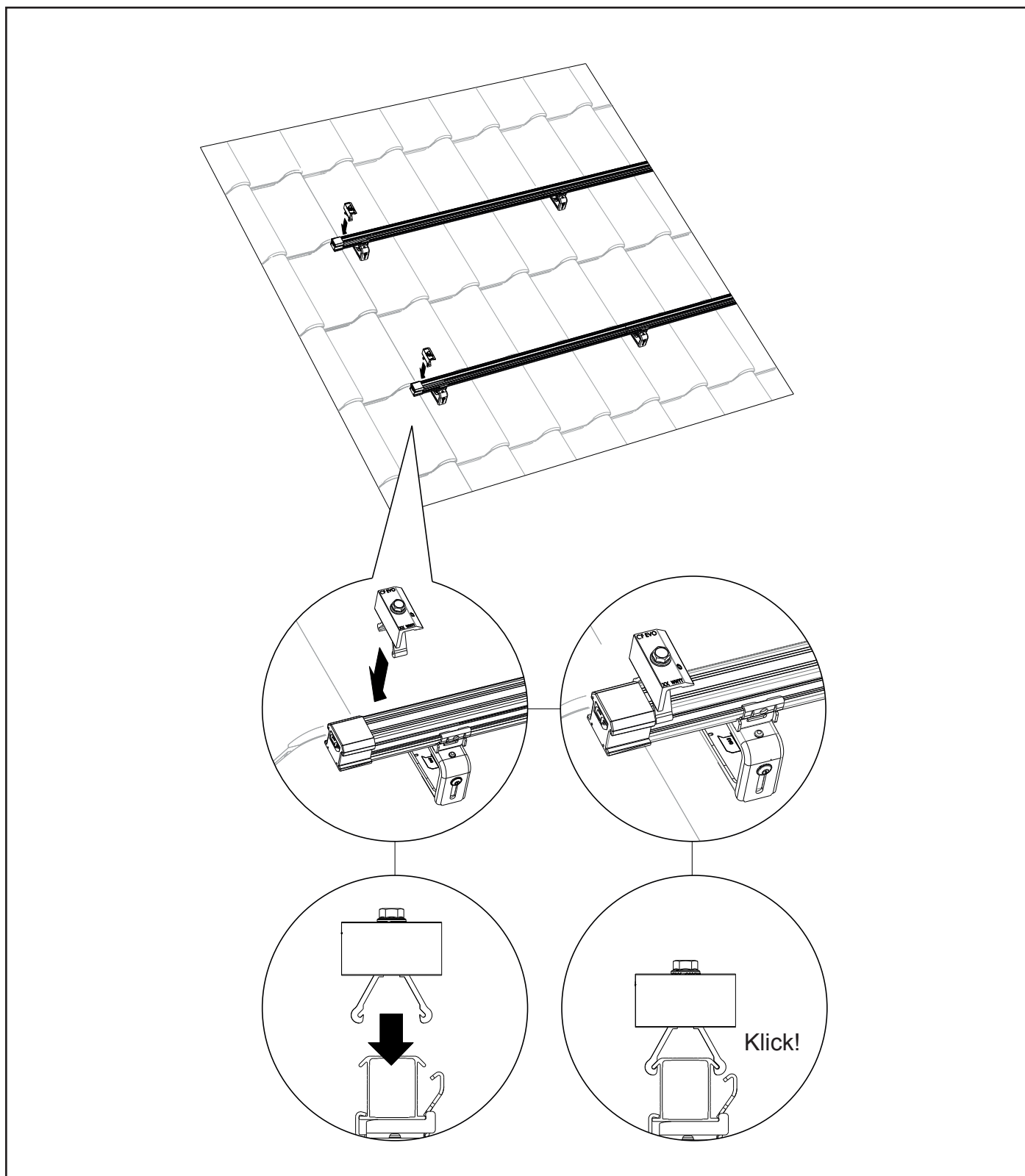
1. Dra på den första ändhylsan på änden av den övre montageskenan.
2. Dra sedan på den andra ändhylsan på änden av montageskenan under.



9.2.2 Montera 60 mm ändklämmor på montageskenorna

1. Klicka fast de 60 mm långa ändklämmorna på montageskenorna.

SE UPP! Se till att de 60 mm långa ändklämmorna kommer upp mot ändhylsorna.



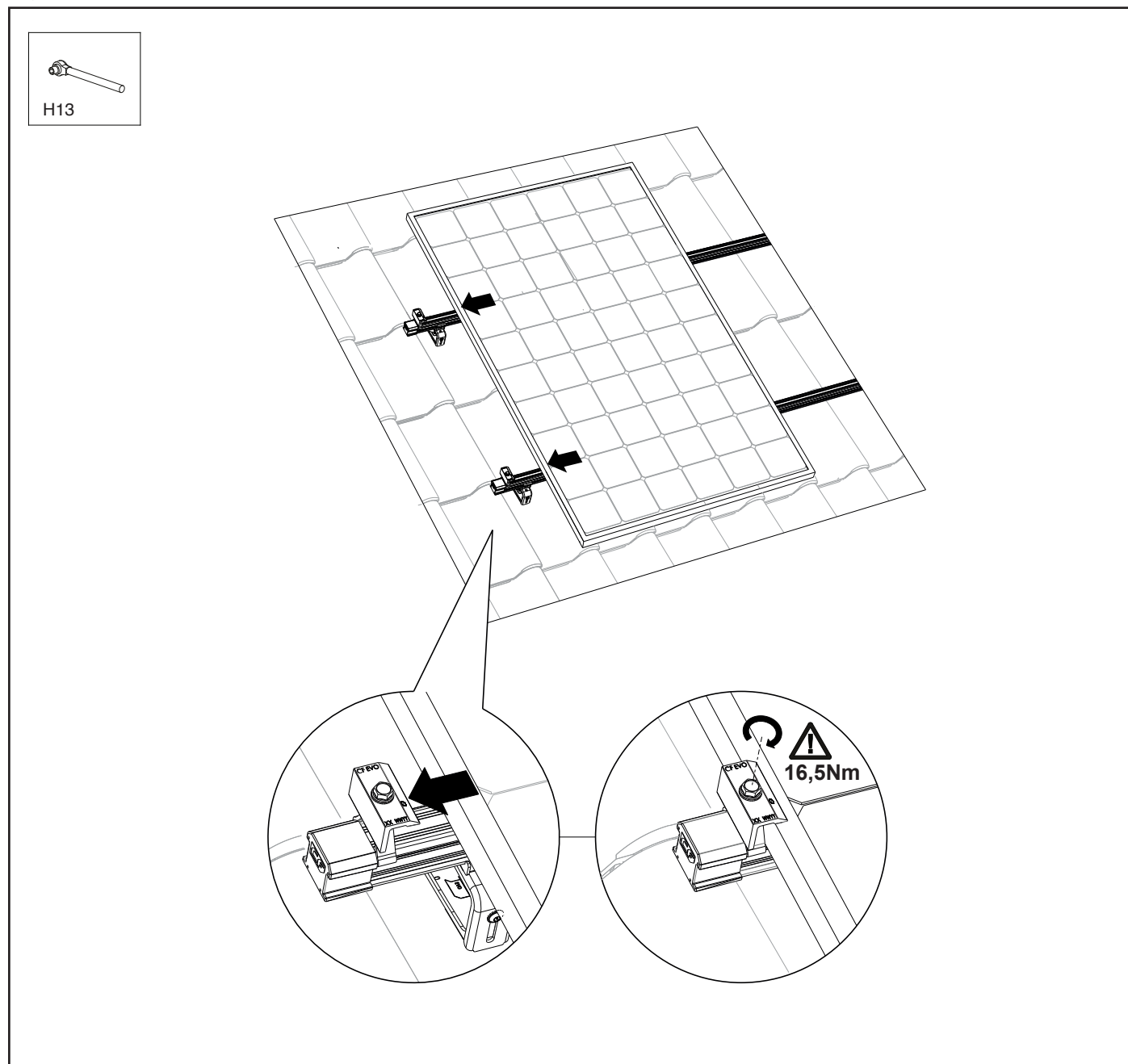
9.2.3 Installera och montera den första solpanelen

SE UPP! Följ stegen i avsnitt 6.5 om du använder den valfria monteringshjälpen.

1. Placera den första solpanelen på montageskenorna och klicka fast solpanelens kablar i MLPE-kabelklämman..
2. Dra solpanelen mot de 60 mm långa ändklämmorna.

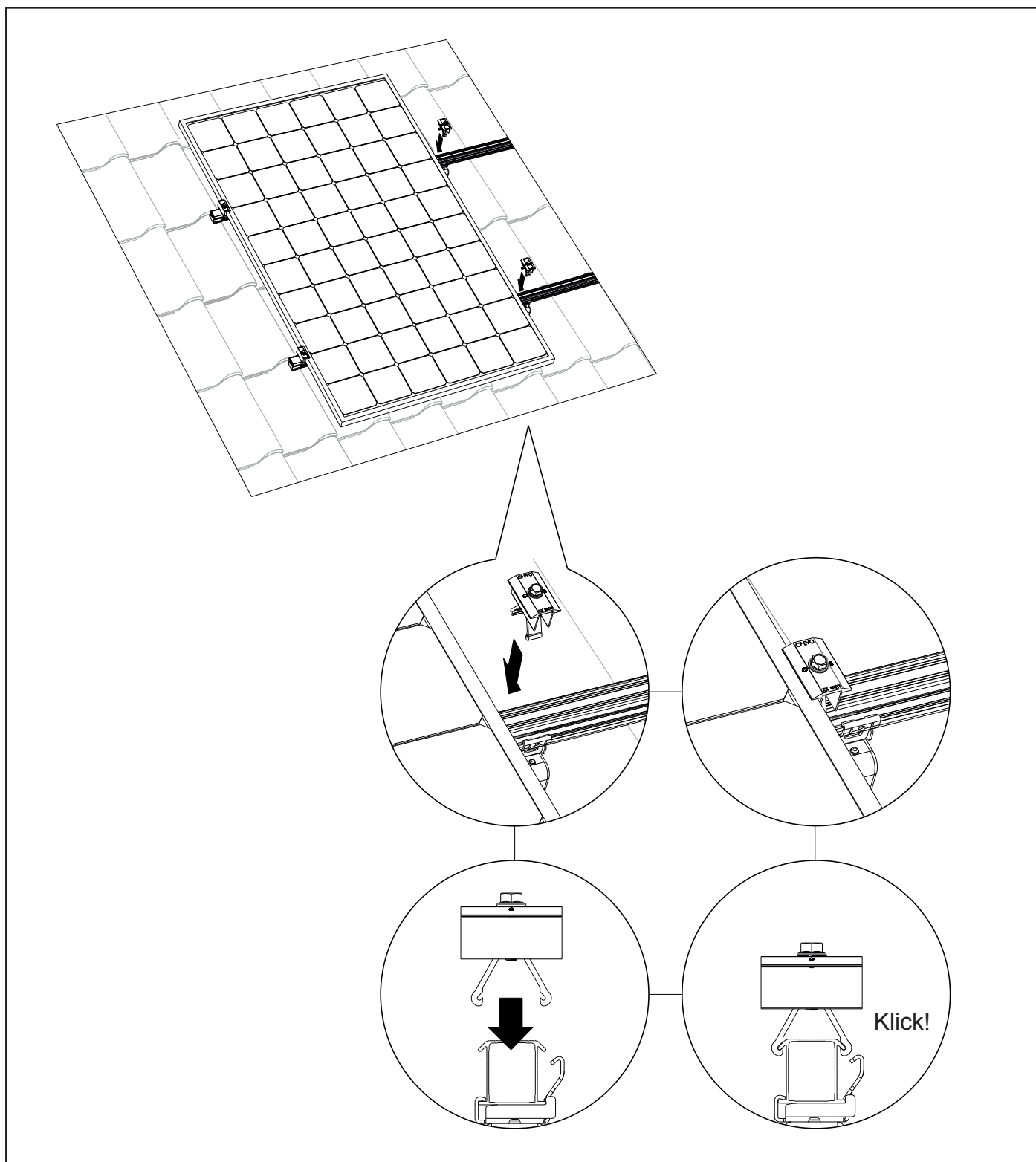
SE UPP! Se till att solpanelerna är i helt rak linje innan skruven dras åt.

3. Skruva sedan fast de 60 mm långa ändklämmorna. **SE UPP!** Det maximala åtdragningsmomentet för skruvkopplingen är 16,5 Nm.



9.2.4 Klicka fast de 60 mm långa mittklämmorna på montageskenorna

1. Klicka fast de 60 mm långa mittklämmorna på montageskenorna precis bredvid den första solpanelen.
2. Dra dem upp mot den första solpanelen.



9.2.5 Installera och montera den andra solcellsmodulen

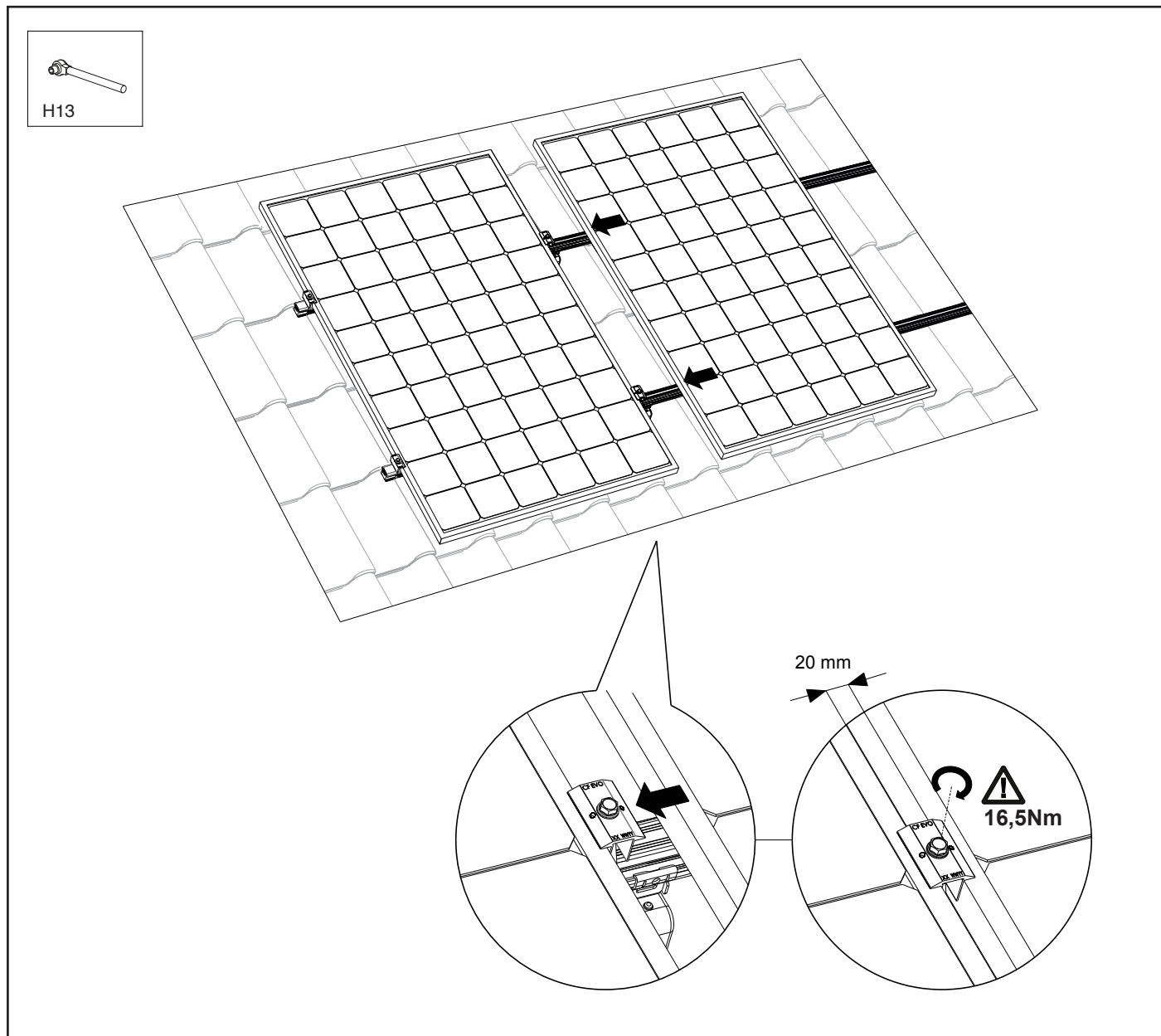
1. Häng den andra solpanelen på montageskenan.
2. Klicka fast solpanelens kablar i den tidigare monterade MLPE-kabelklämman.
3. Dra den andra solpanelen mot den första mot de 60 mm långa mittklämmorna. Var noga med att hålla ett avstånd på 20 mm.

SE UPP! Se till att solcellsmodulerna är raka och i linje med varandra innan du drar åt skruvarna.

4. Skruva sedan fast de 60 mm långa mittklämmorna. **SE UPP!** Det maximala åtdragningsmomentet för skruvkopplingen är 16,5 Nm.

Upprepa med de återstående solpanelerna.

SE UPP! Följ alltid den projektplan som genererats av kalkylatorn samt modultillverkarens installationshandbok.



9.2.6 Montera den sista panelen

Alternativ Kapa montageskenorna till rätt storlek

- Om solpanelen har mindre än 350 mm överlappning från den sista takkroken ska 50 till 70 mm av montageskenan lämnas utskjutande för att kunna montera ändhylsan (art.nr 1008066-B).
- Om solpanelen överlappar med mer än 350 mm från den sista takkroken ska montageskenan förlängas så att den går 40 mm utanför nästa takkrok och montageskenan fästas här. Dessa extra 40 mm ger tillräcklig längd för att få plats med en ändhylsa (art.nr 1008066-B) på montageskenorna.

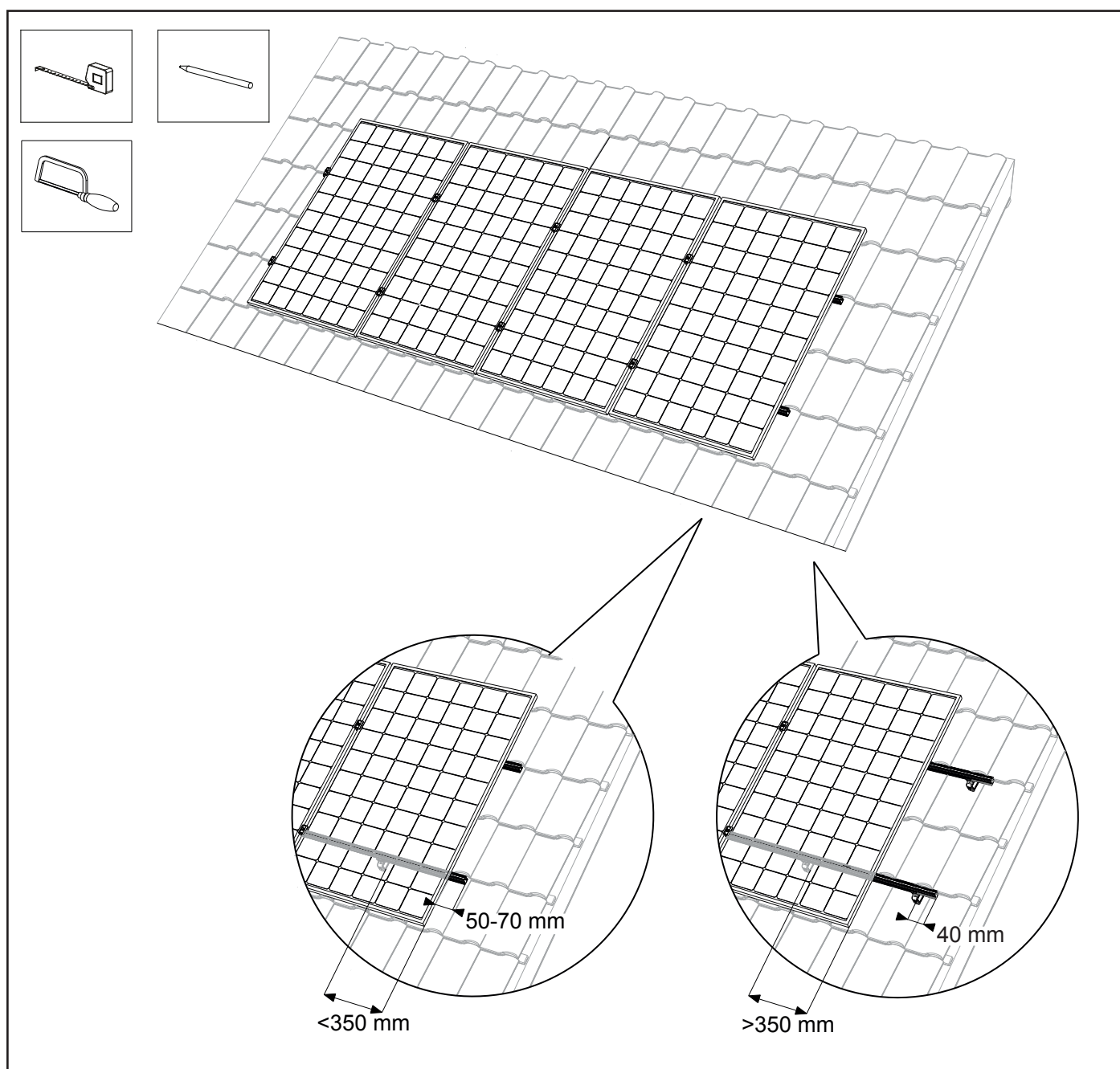
1. Placera den sista solpanelen på montageskenorna.

2. Klicka fast solpanelens kablar i den tidigare monterade MLPE-kabelklämman.

3. Dra den sista solpanelen mot de 60 mm långa mittklämmorna. Var noga med att hålla ett avstånd på 20 mm.

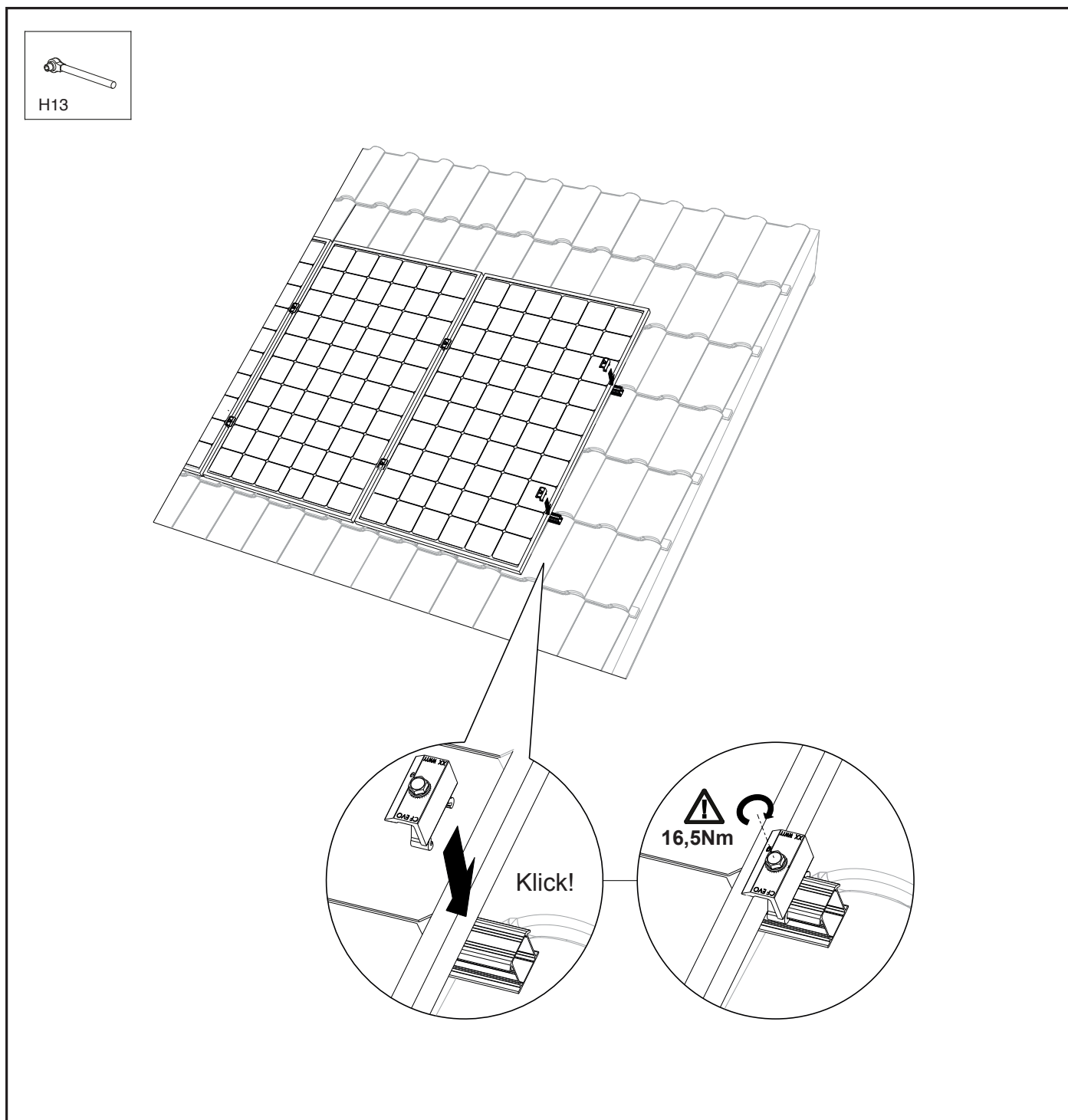
SE UPP! Se till att solcellsmodulerna är raka och i linje med varandra innan du drar åt skruvarna.

4. Skruva sedan fast de 60 mm långa mittklämmorna. **SE UPP!** Det maximala åtdragningsmomentet för skruvkopplingen är 16,5 Nm.



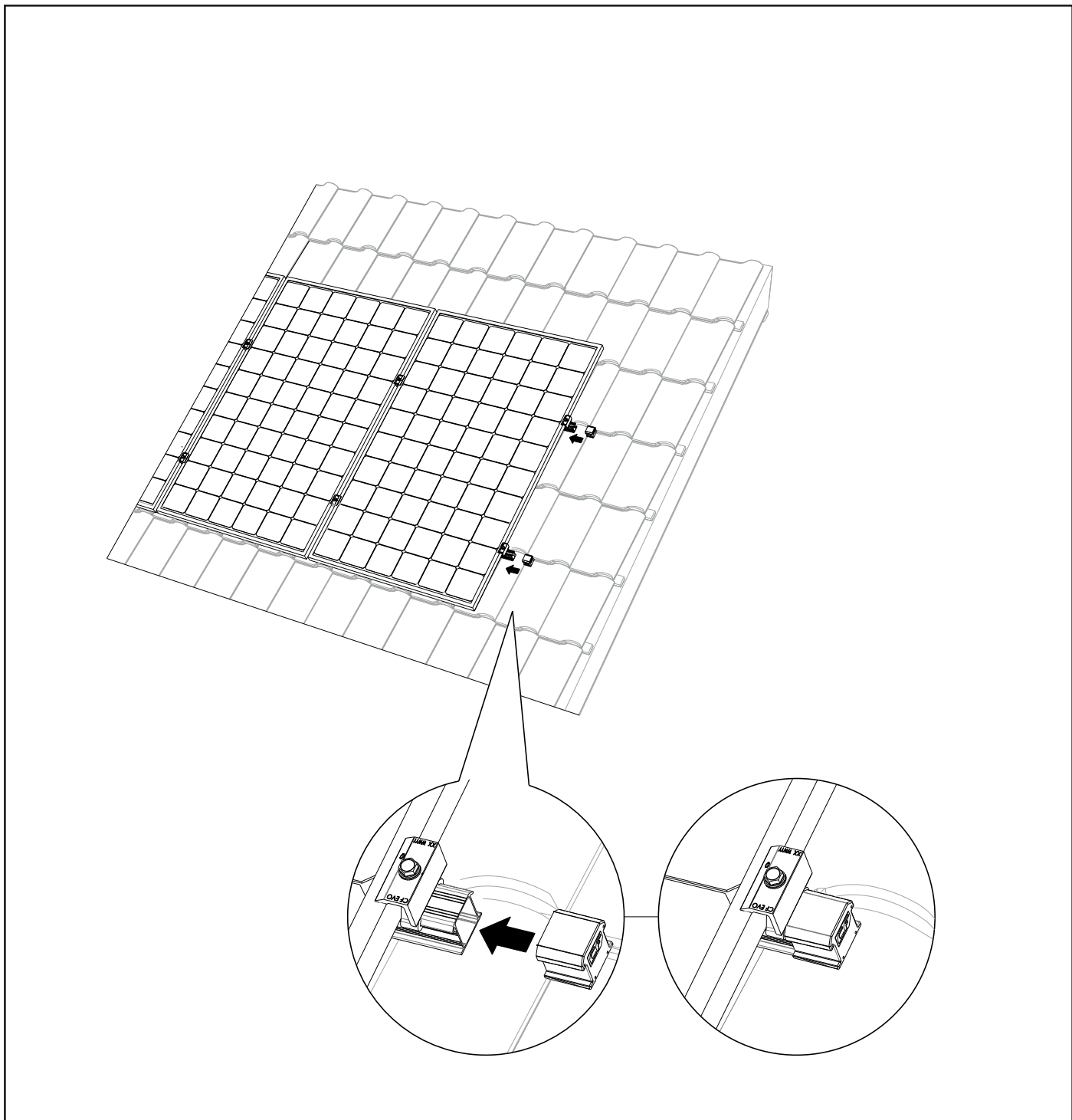
9.2.7 Klicka fast de 60 mm långa ändklämman på montageskenorna

1. Klicka fast de 60 mm långa ändklämmorna på montageskenorna.
2. Dra de 60 mm långa ändklämmorna mot den sista solpanelen.
3. Skruva sedan fast de 60 mm långa ändklämmorna. **SE UPP!** Det maximala åtdragningsmomentet för skruvkopplingen är 16,5 Nm.



9.2.8 Montera ändhylsor på montageskenorna

1. Dra på den första ändhylsan på änden av den övre montageskenan.
2. Dra sedan på den andra ändhylsan på änden av montageskenan under.

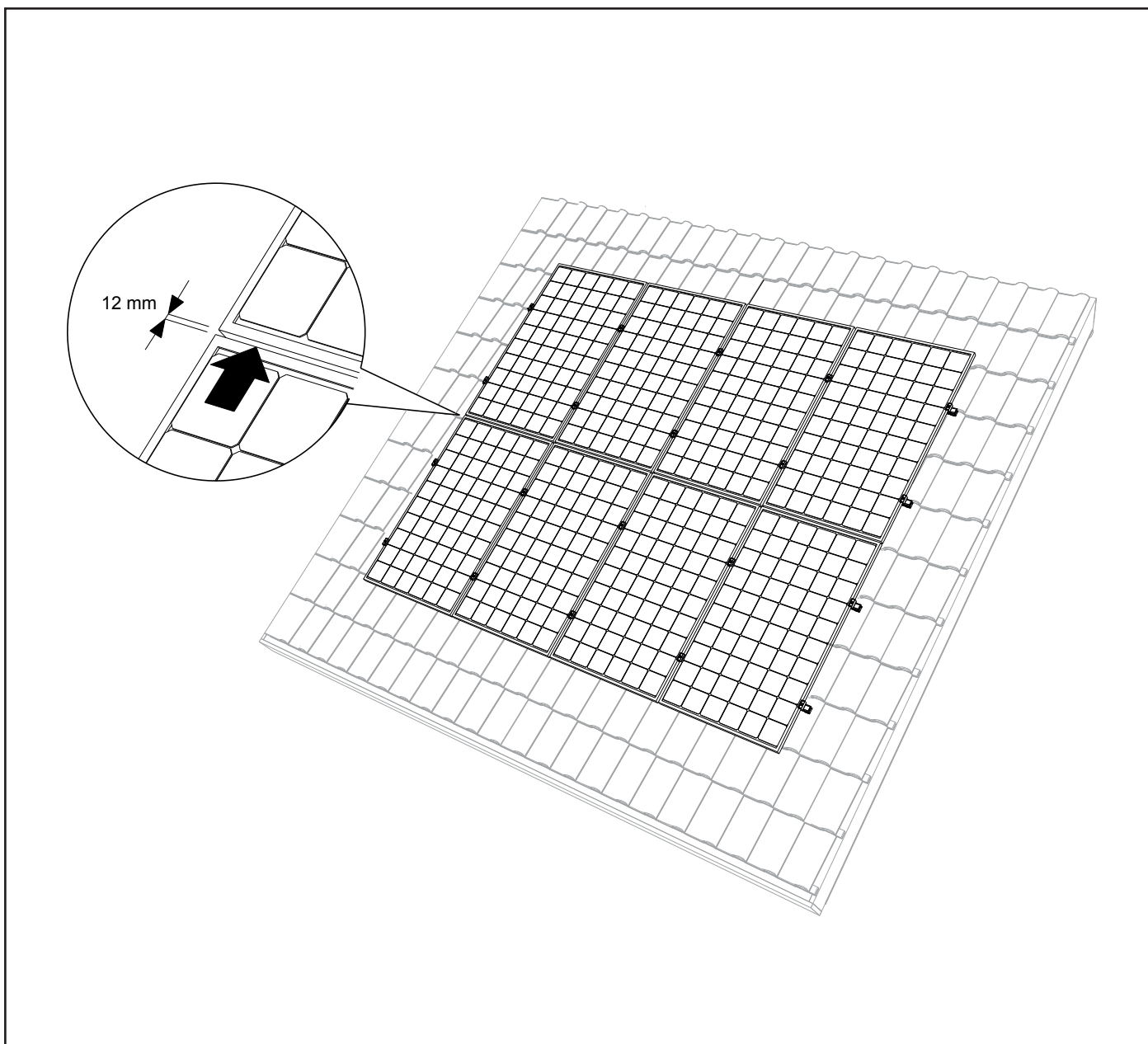


9.2.9 Installera flera rader under varandra

1. För att få en sammanhängande panyta, bör den nedersta raden av solpaneler placeras precis under raden ovanför. Var noga med att hålla ett avstånd på 12 mm.

Följ alltid den projektplan som genererats av kalkylatorn samt modultillverkarens installationshandbok.

2. Upprepa stegen i avsnitt 9.2.1 - 9.2.8 Panelfältet är nu klart.

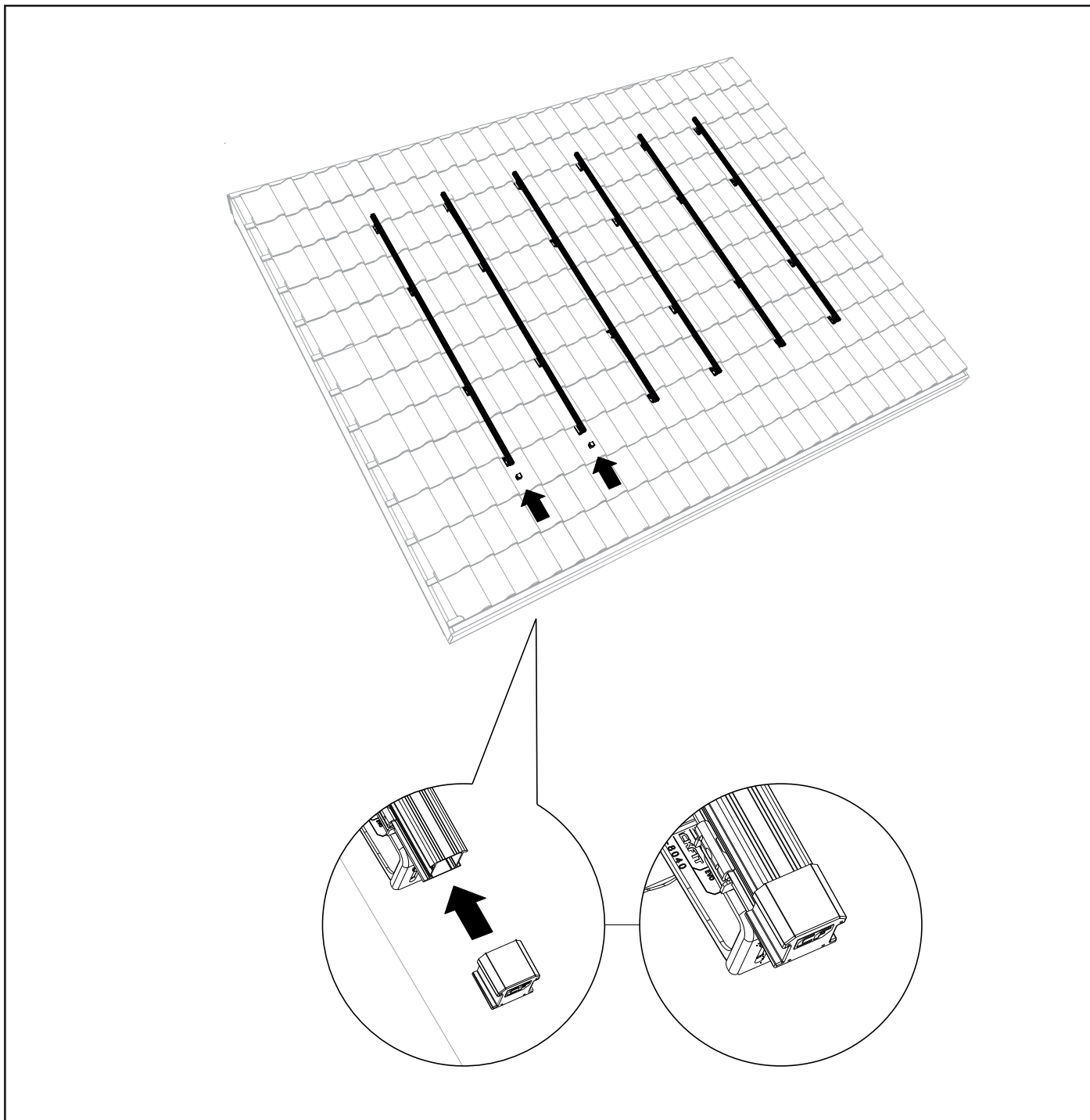


9.3 Montering av solpaneler i landskap placering med 60 mm klämman

9.3.1 Montera ändhylsor på montageskenorna

SE UPP! Följ först anvisningarna i avsnitt 7.1 till 7.4 innan du monterar de två (2) ändhylsorna på montageskenorna.

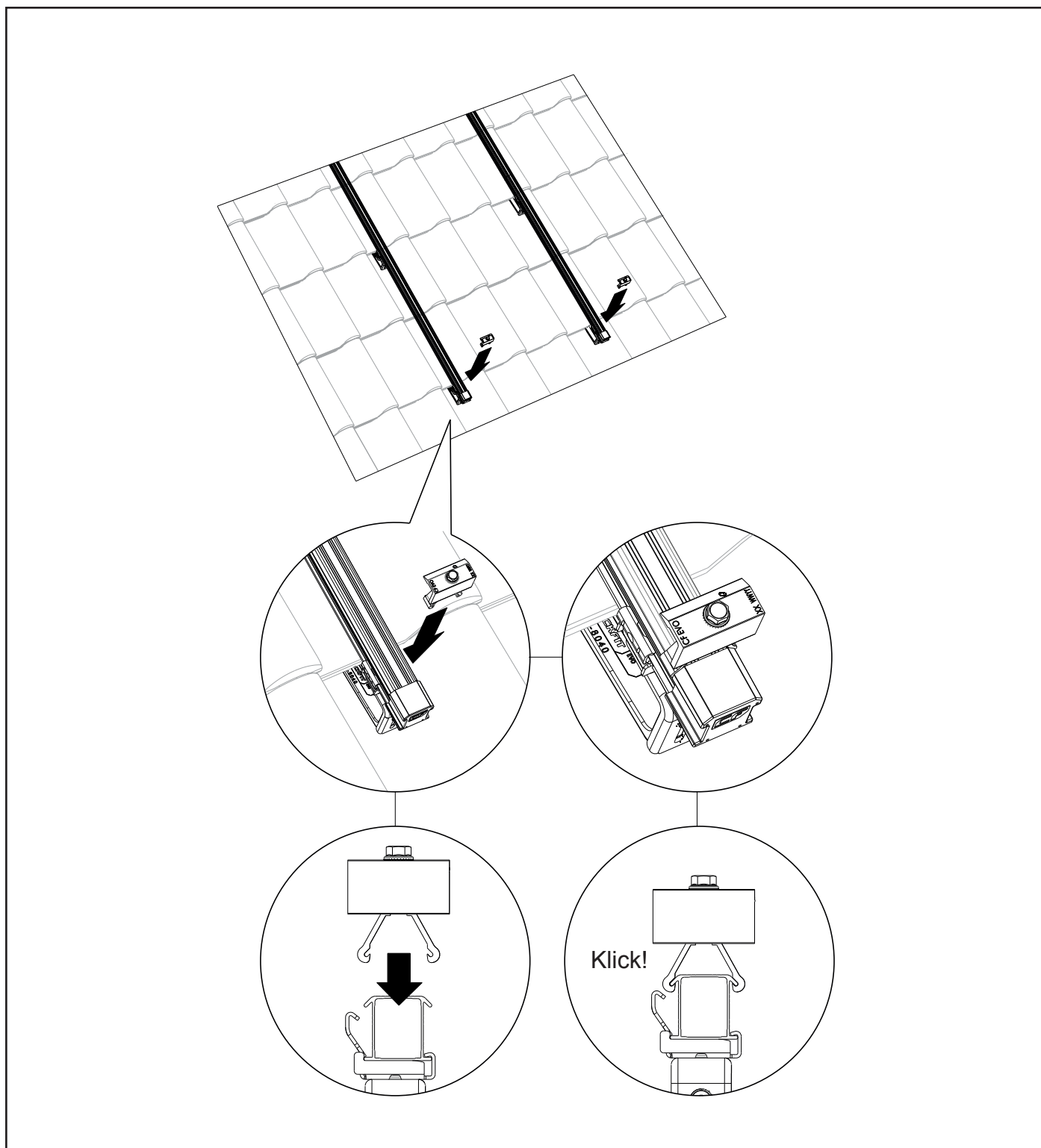
1. Dra på den första ändhylsan på änden av den första montageskenan.
2. Dra sedan på den andra ändhylsan på änden av den andra montageskenan.



9.3.2 Montera 60 mm ändklämmor på montageskenorna

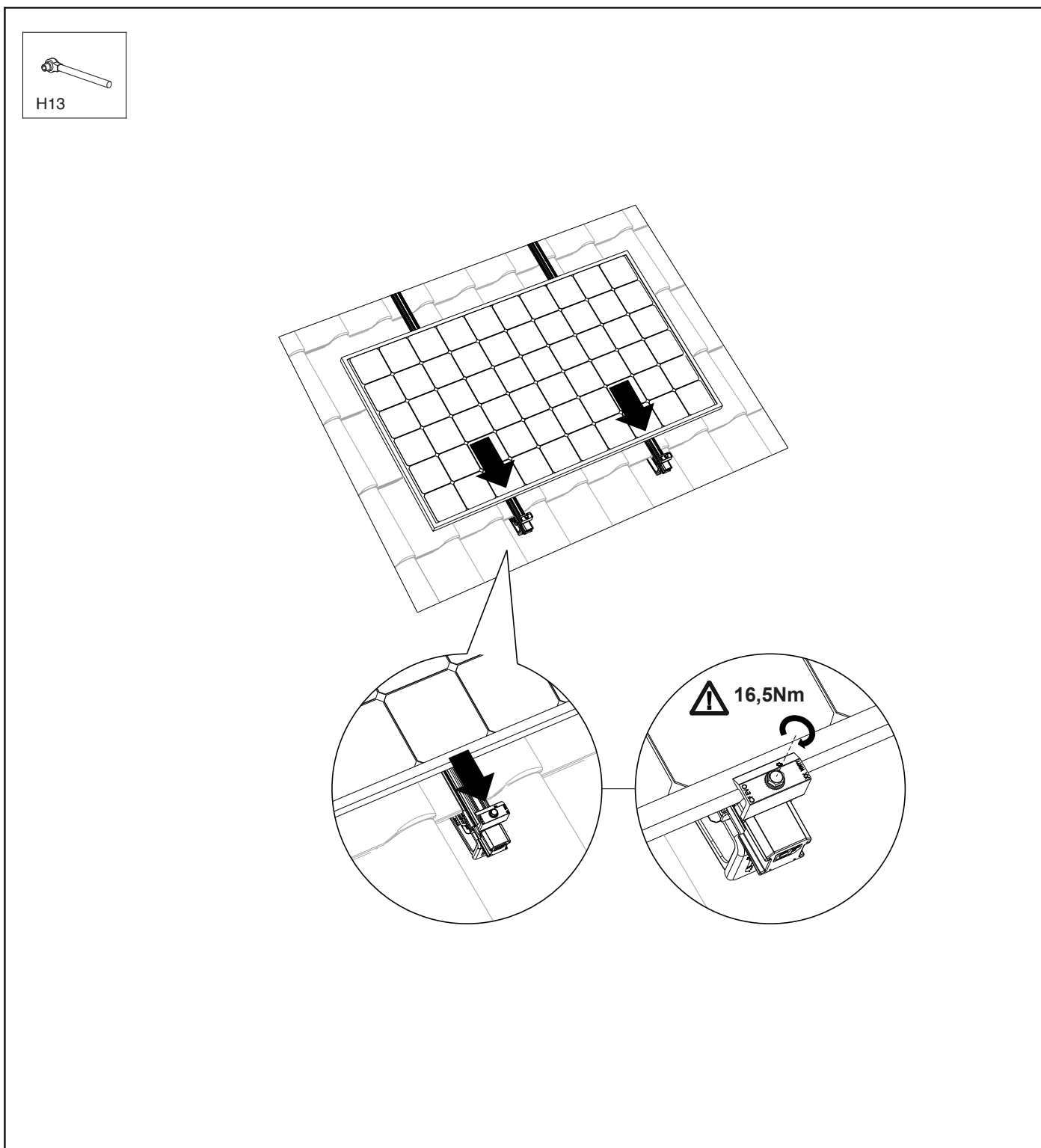
1. Klicka fast de 60 mm långa ändklämmorna på montageskenorna.

SE UPP! Se till att de 60 mm långa ändklämmorna kommer upp mot ändhylsorna.



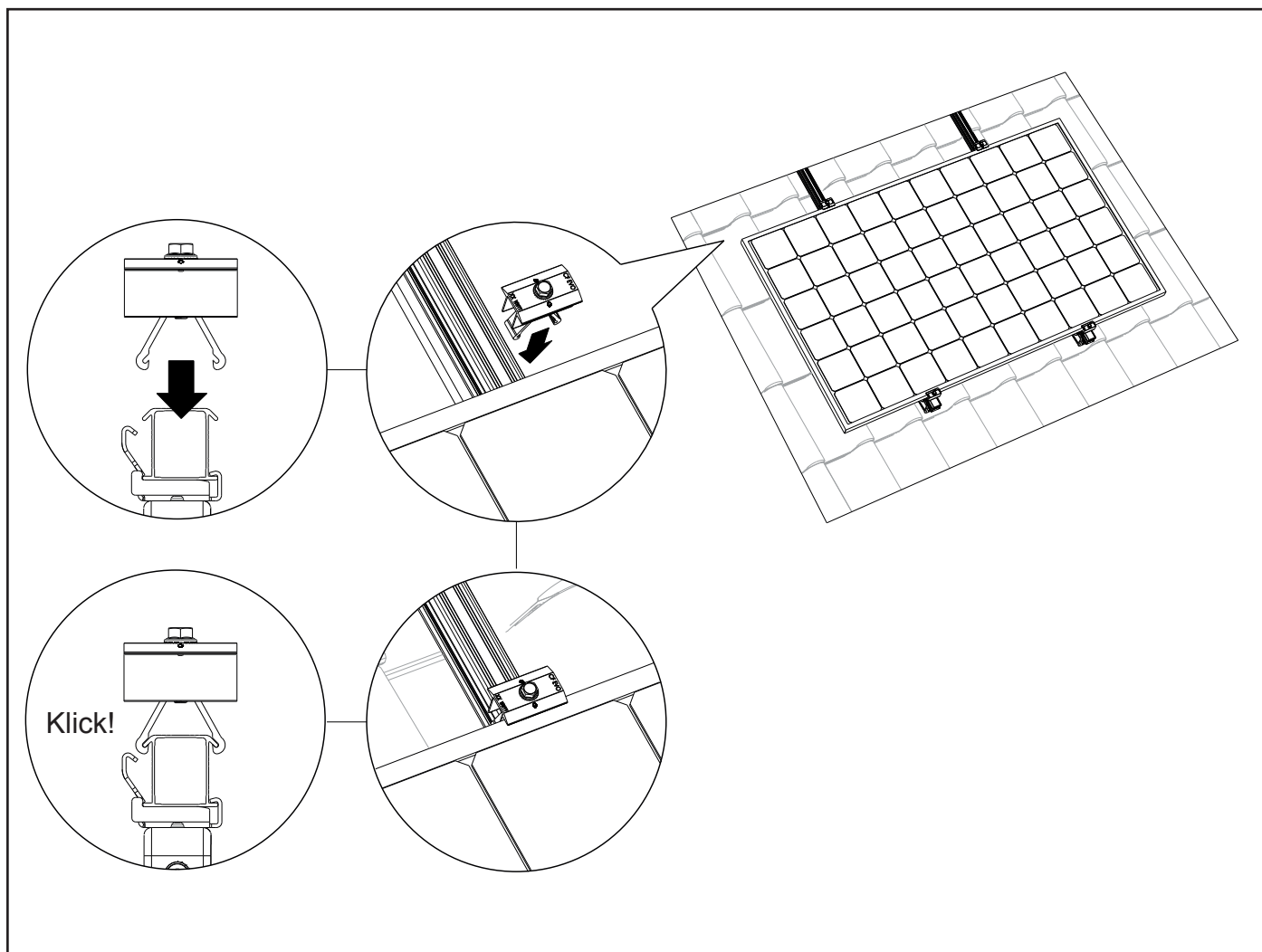
9.3.3 Installera och montera den första solpanelen

1. Placera den första solpanelen på montageskenorna. Klicka fast solpanelens kablar i den tidigare monterade MLPE-kabelklämman.
 2. Dra solpanelen till montageskenans nedre ände mot de 60 mm långa ändklämmorna.
- SE UPP!** Se till att solpanelerna är i helt rak linje innan skruven dras åt.
3. Skruva sedan fast de 60 mm långa ändklämmorna. **SE UPP!** Det maximala åtdragningsmomentet för skruvkopplingen är 16,5 Nm.



9.3.4 Klicka fast de 60 mm långa mittklämmorna på montageskenorna

1. Klicka fast de 60 mm långa mittklämmorna på montageskenan precis ovanför den första solpanelen.
2. Dra dem upp mot den första solpanelen.



9.3.5 Installera och montera den andra solcellsmodulen

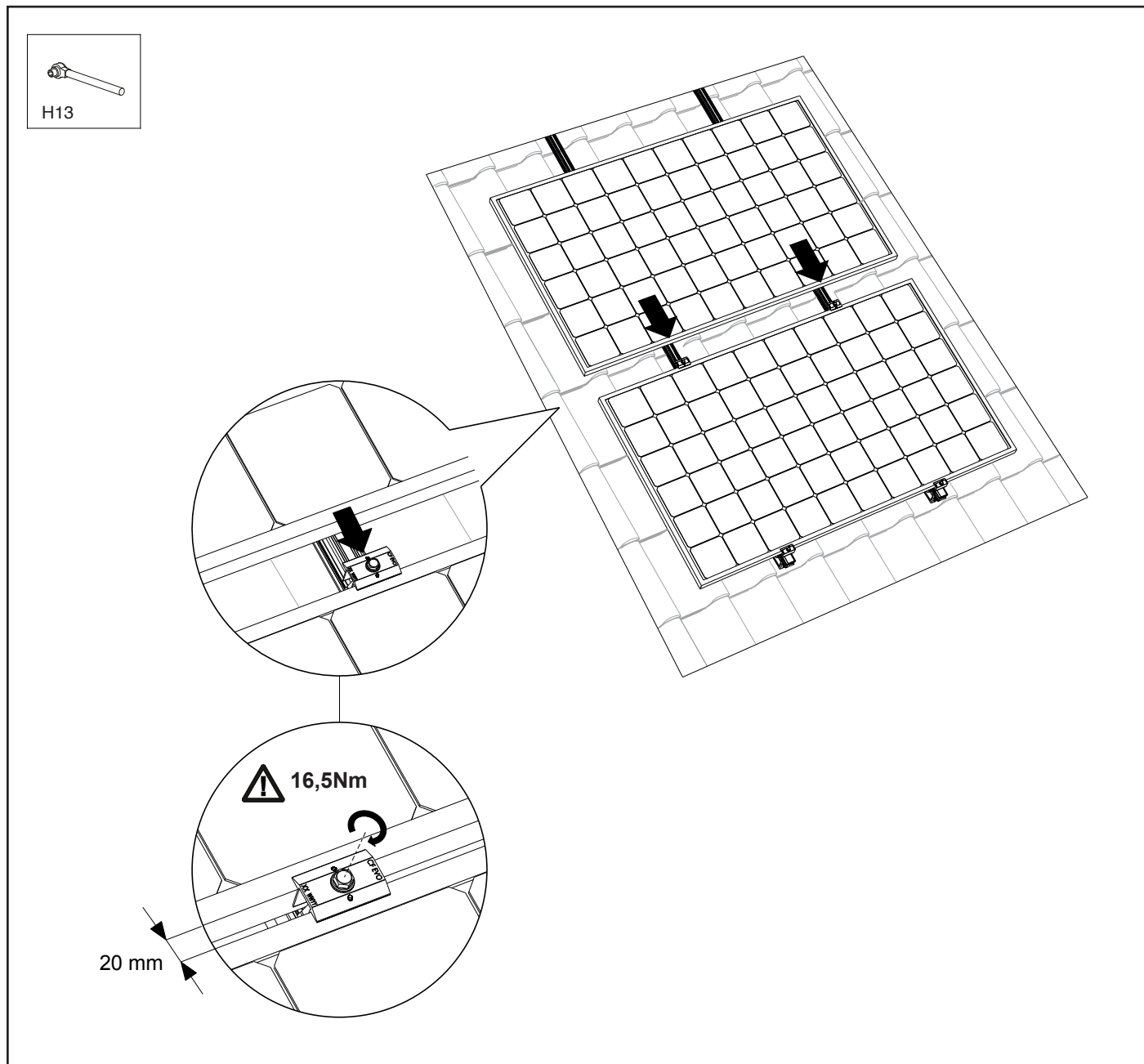
1. Häng den andra solpanelen på montageskenan.
2. Klicka fast solpanelens kablar i den tidigare monterade MLPE-kabelklämman.
3. Dra den andra solpanelen mot den första mot de 60 mm långa mittklämmorna. Var noga med att hålla ett avstånd på 20 mm.

SE UPP! Se till att solcellsmodulerna är raka och i linje med varandra innan du drar åt skruvarna.

4. Skruva sedan fast de 60 mm långa mittklämmorna. **SE UPP!** Det maximala åtdragningsmomentet för skruvkopplingen är 16,5 Nm.

Upprepa med de återstående solpanelerna.

SE UPP! Följ alltid den projektplan som genererats av kalkylatorn samt modultillverkarens installationshandbok.



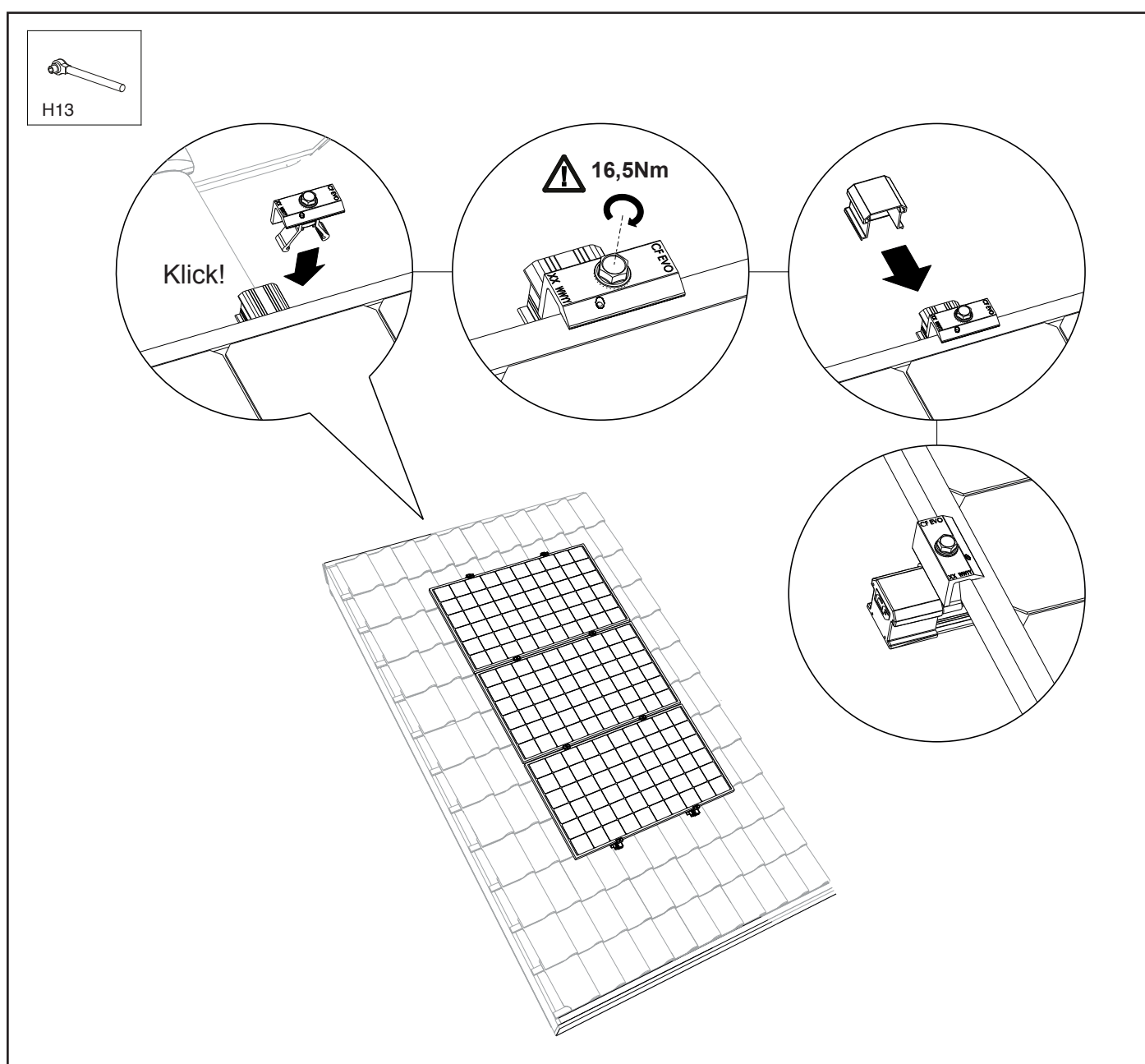
9.3.6 Montera den sista solpanelen

SE UPP! Se till att montageskenan sträcker sig 50 till 70 mm ovanför den sista solpanelen för att kunna montera ändhylsan (art.nr 1008066-B) på montageskenorna.

1. Placera den sista solpanelen på montageskenorna.
2. Klicka fast solpanelens kablar i den tidigare monterade MLPE-kabelklämman.
3. Dra den sista solpanelen mot de 60 mm långa mittklämmorna. Var noga med att hålla ett avstånd på 20 mm.

SE UPP! Se till att solcellsmodulerna är raka och i linje med varandra innan du drar åt skruvarna.

4. Skruva sedan fast de 60 mm långa mittklämmorna. **SE UPP!** Det maximala åtdragningsmomentet för skruvkopplingen är 16,5 Nm.
5. Klicka fast de 60 mm långa ändklämmorna på montageskenorna.
6. Dra de 60 mm långa ändklämmorna mot den sista solpanelen.
7. Skruva sedan fast de 60 mm långa ändklämmorna. **SE UPP!** Det maximala åtdragningsmomentet för skruvkopplingen är 16,5 Nm.
8. Dra på ändhylsorna på montageskenornas ändar.



9.3.7 Installera flera rader sida vid sida

1. För att få en sammanhängande panyta bör raden med solpaneler placeras precis intill nästa rad. Var noga med att hålla ett avstånd på 12 mm.

Följ alltid den projektplan som genererats av kalkylatorn samt modultillverkarens installationshandbok.

2. Upprepa stegen i avsnitt 9.3.1 - 9.3.6 Panelfältet är nu klart.

